

技術仕様書

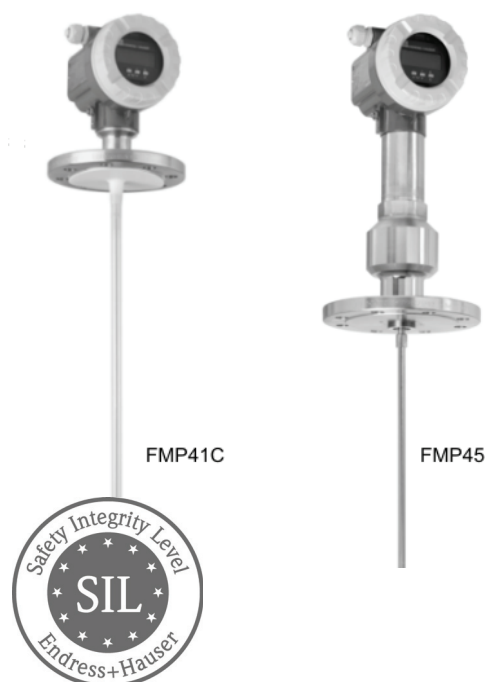
レベルフレックス M FMP41C, FMP 45

ガイドレーダーレベル計

連続レベル伝送器

- 液面レベル計測用

- 液体界面計測用



アプリケーション

連続レベル計
レベルフレックス M は液体の連続レベル計測に使用します。

FMP 41 C は腐食性液体および衛生要件を満たします。

- 耐薬品性、耐食性に優れています。
- ロッドプローブの測定レンジは最大 4 m (157")、ローププローブの測定レンジは最大 30 m (1181")
- ロッドプローブを使用することにより、食品加工および医薬品用途に使用いただけます。
- 全接ガス / 接液部: PTFE、FDA 認定、USP クラス VI 対応、ギャップフリー

FMP45 高温 / 高圧用

- 温度範囲: -200 °C (-328 °F) ~ +400 °C (+752 °F)
- 圧力範囲: 真空 ~ 40 MPa (5802 psi)
- 第 2 のセーフティコンパートメント: ガスタイトフィードスルー
- 測定レンジはロッドおよびコアキシャルプローブの場合最大 4 m (157") ローププローブの場合は最大 35 m (1378")

以下のインターフェースを使用してシステム統合が可能です。

- 4...20 mA HART (標準) アナログ
- PROFIBUS PA
- FOUNDATION Fieldbus

界面計

比誘電率が全く異なる 2 種類の液体、例えばオイルと水などの連続界面計測が可能です。

- 密度、導電率、温度の影響を受けずに測定可能です。
- 液体の界面レベルと総レベルを同時計測することが可能です。アナログプロトコル対応の 4...20 mA HART を使用してシステムの統合が可能です。
- 総レベルが一定の場合には、PROFIBUS PA および FOUNDATION Fieldbus プロトコルを使用してシステムの統合が可能です。

特長

- 以下の影響を受けずに測定が可能です。
 - 密度
 - 導電率
- 液面が泡立っていてひどく荒れている場合でも、測定は可能です。
- 4行の日本語表示ディスプレイで、メニューガイドによる機器本体での操作ができます。
- 自己診断および測定ポイントに関するドキュメント作成が付属のオペレーティングプログラムを介して簡単に行うことができます。
- 遠隔表示および遠隔操作の選択は自由に行うことができます。
- 反射波形は簡単な自己診断用に機器本体の表示ディスプレイ上に表示できます。
- タンクを開放することなく電子部を交換できます。
- 安全関連システム (漏れ出し防止) での用途では、SIL 2 までの安全機能に対する要件を満たしており、IEC 61508/IEC 61511-1 に適合しています。
- 認定:
 - ヨーロッパ: ATEX、EHEDG (FMP41C)、PED (FMP45)、WHG、蒸気ボイラー EN 12952-11/EN 12953-9
 - 北米: FM、CSA、ボイラー法令 (FMP 45)

Endress+Hauser

People for Process Automation

エンドレスハウザー ジャパン株式会社

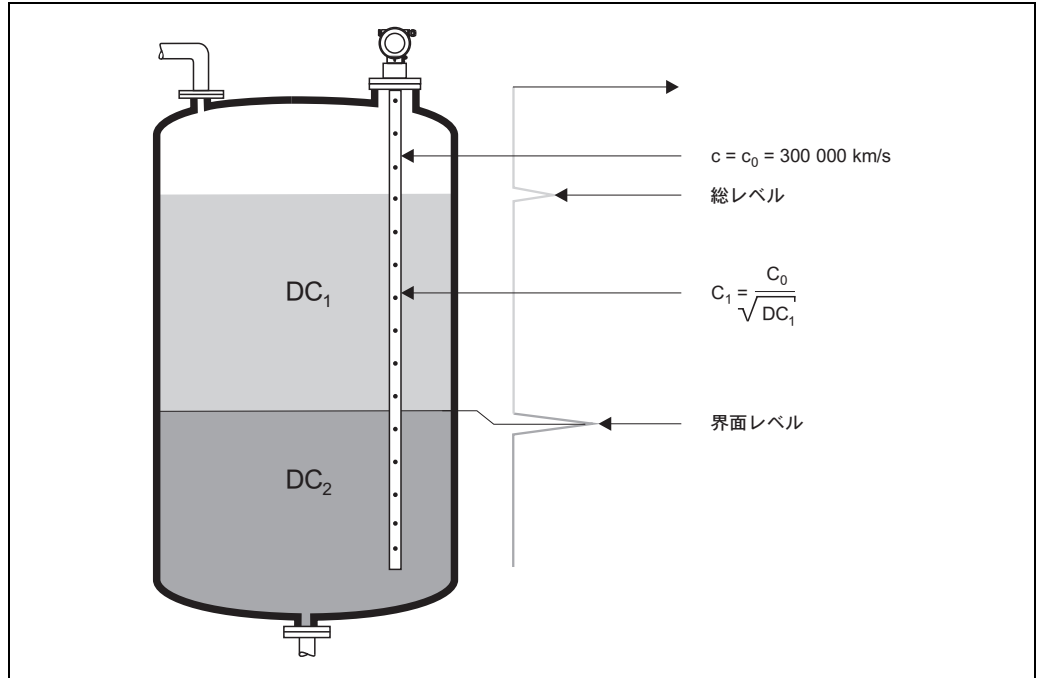
目次

| | | | |
|---|-----------|--------------------------------------|-----------|
| 機能とシステム設計 | 4 | 動作条件 / 機器周囲環境 | 35 |
| 測定原理 | 4 | 機器周囲温度 | 35 |
| 測定システム | 6 | 限界周囲温度 | 35 |
| | | 保存温度 | 36 |
| 入力 | 11 | 気候クラス | 36 |
| 計測値 | 11 | 保護等級 | 36 |
| 測定レンジ | 11 | 耐振動性 | 36 |
| 不感知距離 | 12 | プローブの洗浄 | 36 |
| 使用される周波数 スペクトル | 12 | 電磁適合性 (EMC) | 36 |
| | | 動作条件 / プロセス | 37 |
| 出力 | 13 | プロセス温度範囲 | 37 |
| 出力信号 | 13 | プロセス圧力の限界 | 38 |
| アラーム信号 | 13 | 比誘電率 | 38 |
| リニアライゼーション | 13 | | |
| FOUNDATION Fieldbus インターフェースのデータ | 13 | 機械構造 | 39 |
| | | 外形寸法 | 39 |
| 外部電力 | 15 | フランジの表面粗さ | 42 |
| 電気接続 | 15 | プローブ長の許容差 | 42 |
| グラウンド接続 | 15 | 重量 | 42 |
| 水防栓 | 15 | 材質 (非接液部) | 43 |
| 端子 | 15 | 材質 (接液部) | 47 |
| 端子の割当 | 16 | プロセス接続 | 49 |
| コネクタ | 17 | プローブ | 49 |
| HART 通信の抵抗 | 18 | | |
| 供給電圧 | 18 | ヒューマンインターフェース | 50 |
| 電線口 | 18 | オペレーションコンセプト | 50 |
| 消費電力 | 18 | 表示部 | 50 |
| 消費電流 | 19 | 操作部 | 51 |
| FISCO | 19 | 機器本体での操作 | 52 |
| 過電圧保護 | 19 | 遠隔操作 | 53 |
| | | 証明と認定 | 56 |
| 性能特性 | 20 | CE マーク | 56 |
| リファレンス作動条件 | 20 | Ex 承認 | 56 |
| 最大計測誤差 | 20 | サニタリプロセス適合 (レベルフレックス M FMP41C) | 58 |
| 分解能 | 21 | オーバースピル プロテクション | 58 |
| 応答時間 | 21 | 電気通信 | 58 |
| 機器周辺温度の影響 | 21 | 外部規格とガイドライン | 58 |
| 気相の影響 | 22 | 圧力機器指令 | 58 |
| 気相補正機能付きの FMP45 を装着する場合 (コアキシャルプローブのみ) | 23 | 蒸気ボイラー認定 | 58 |
| | | 注文情報 | 59 |
| 動作条件 : レベル計測の設置 | 24 | レベルフレックス M FMP 41C | 59 |
| レベル計測の設置説明 | 24 | レベルフレックス M FMP 45 | 62 |
| 断熱材 (保温材) を使用する場合の FMP 45 の設置 | 28 | | |
| 特記事項 | 29 | | |
| | | 動作条件 : 界面計測の設置 | 30 |
| 動作条件 : 界面計測の設置 | 30 | 界面計の設置説明 | 30 |
| 界面計の設置説明 | 30 | 界面計測の詳細設置説明 | 32 |
| 界面計測の詳細設置説明 | 32 | | |
| | | 動作条件 : 特殊な設置状況の設置説明 | 33 |
| 動作条件 : 特殊な設置状況の設置説明 | 33 | 斜めの取付 | 33 |
| 斜めの取付 | 33 | 既存バイパスチャンバのディスプレイサからの更新 | 33 |
| 既存バイパスチャンバのディスプレイサからの更新 | 33 | プロセス接続とのアクセスが困難な場合の設置 | 34 |
| プロセス接続とのアクセスが困難な場合の設置 | 34 | | |

| | |
|-----------------------------------|-----------|
| アクセサリ | 66 |
| 日よけカバー | 66 |
| ユニバーサルアダプタ用溶接ボス (FMP41C のみ) | 66 |
| リモート表示と操作 FHX40 | 67 |
| センタリングディスク | 68 |
| コミュボックス FXA195 HART | 69 |
| コミュボックス FXA291 | 69 |
| ToF アダプタ FXA291 | 69 |
| 絶縁キット (FMP45) | 69 |
| 特殊プロセス接続 (FMP45 のみ) | 70 |
| | |
| 関連ドキュメント | 71 |
| 特別書類 | 71 |
| 技術仕様書 | 71 |
| 取扱説明書 | 71 |
| 製造宣言 | 71 |
| 特許 | 71 |

界面計

高周波パルスが測定物の表面に達した時、一定割合の伝送パルスしか反射されません。特に比誘電率が低い (DC_1) 測定物では、残りの伝送パルスが測定物に浸透します。パルスは比誘電率が高い (DC_2) 別の測定物に当たり、界面点でもう一度反射されます。界面層までの距離は、上部の測定物を通過するパルスの遅延時間を考慮した上で、判断することができます。



L00-FMP4xxxx-15-00-00-en-007

出力

レベルフレックスは、出荷時に仕様通りのプローブ長に合わせて事前設定されています。そのため、ほとんどの場合自動的に装置を計測コンディションに適合させるアプリケーションパラメータを入力するだけです。電流出力用モデルでは、ゼロ点 (E) およびスパン (F) を 4 mA および 20 mA に、デジタル出力および本体ディスプレイ表示を 0 ~ 100 % に設定します。

マニュアル入力もしくは半自動入力されたテーブルにより、最大 32 点のリニアライズ機能は機器本体もしくは遠隔操作で設定可能です。この機能を使用すると、例えばレベルを体積または質量の単位に変換できます。



測定システム

プローブセレクション

各プロセス接続部とプローブを組み合わせることで、次の用途に適合します。

FMP41C

完全にコーティングされたプローブ。腐食性 / 化学的活性度の高い液体の測定用

| プローブのタイプ | ロッドプローブ | ローププローブ |
|--------------|--|---|
| |  |  |
| 接ガス / 接液材質 : | ロッドおよびロープ : PFA フランジ張り付け : PTFE (TFM 1600) | |
| プローブ長さ : | 0.3 ~ 4 m (12" ~ 157") | 1 ~ 30 m (40" ~ 1181") |
| 用途 : | <ul style="list-style-type: none"> 腐食性液体 食品 / 医薬品の液体 界面計測 | <ul style="list-style-type: none"> 腐食性液体 |
| 横方向の応力 : | 30 Nm | 関連性なし |
| 抗張力 (min) : | 関連性なし | 2000 N |
| その他の材質 : | ハウジング : 注文情報を参照。 フランジおよびハウジングアダプタ : SUS 316L 相当 (1.4435) | |
| 項目 20: | オプション "K, M" | オプション "A, B, C, D, E, G" |

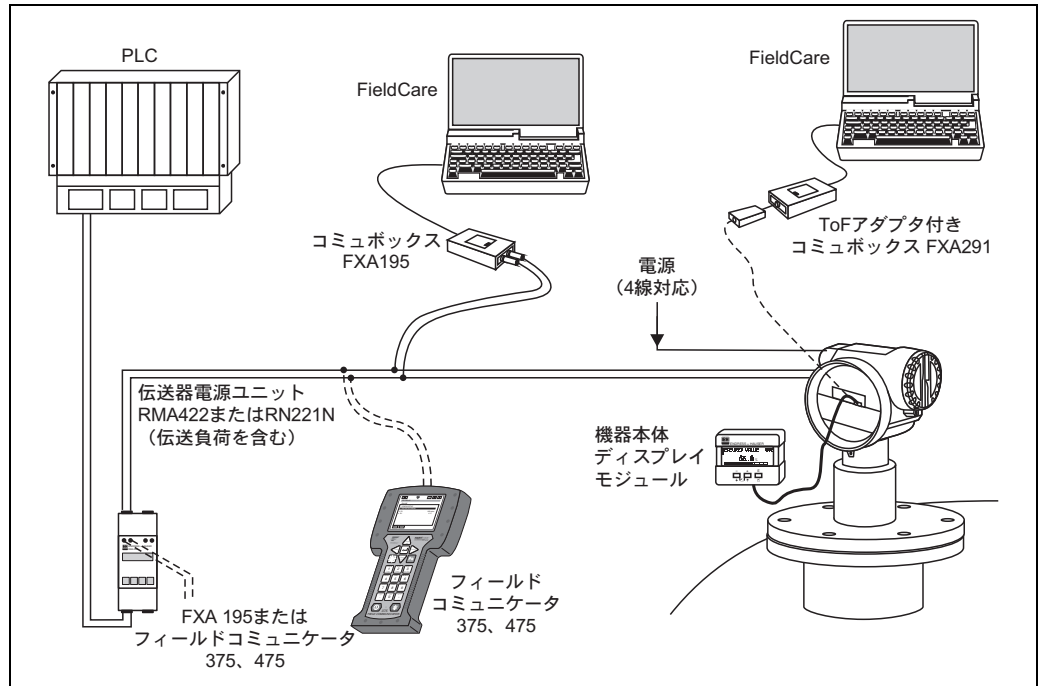
FMP45

高圧 / 高温用途

| プローブのタイプ | ロッドプローブ | 分離型プローブ | ローププローブ | コアキシャルプローブ |
|-------------|---|---|---|---|
| |  |  |  |  |
| 接ガス / 接液材質： | ステンレススチール SUS 316L 相当 (1.4404)、セラミック Al ₂ O ₃ 99.7%、純グラファイト、アロイ C22 | ステンレススチール SUS 316L 相当 (1.4435)、SUS 316 相当 (1.4401)、セラミック Al ₂ O ₃ 99.7%、純グラファイト、アロイ C22 | ステンレススチール SUS 316L 相当 (1.4435)、SUS 316 相当 (1.4401)、セラミック Al ₂ O ₃ 99.7%、純グラファイト、アロイ C22 | ステンレススチール SUS 316L 相当 (1.4435)、セラミック Al ₂ O ₃ 99.7%、純グラファイト、アロイ C22 |
| プローブ長さ： | 0.3 ~ 4 m (12" ~ 157") | 最大 10 m | 1 ~ 35 m (40" ~ 1378") | 0.3 ~ 4 m (12" ~ 157") |
| 用途： | <ul style="list-style-type: none"> 液体 界面計測 | <ul style="list-style-type: none"> 液体 狭い場所（ヘッドクリアランスが小さい箇所）に取り付ける場合 界面計測 | <ul style="list-style-type: none"> 液体 | <ul style="list-style-type: none"> 液体 界面計測 |
| 横方向の応力： | 30 Nm | 20 Nm | 関連性なし | 300 Nm |
| 抗張力 (min)： | 関連性なし | 関連性なし | 10 kN | 関連性なし |
| その他の材質： | ハウジング：注文情報を参照。 フランジおよびハウジングアダプタ：SUS 316L 相当 (1.4435) | | | |
| 項目 30: | オプション "K, M" | オプション "S, T, U, V" | オプション "A, C" | オプション "L, N" |

機器単体での使用

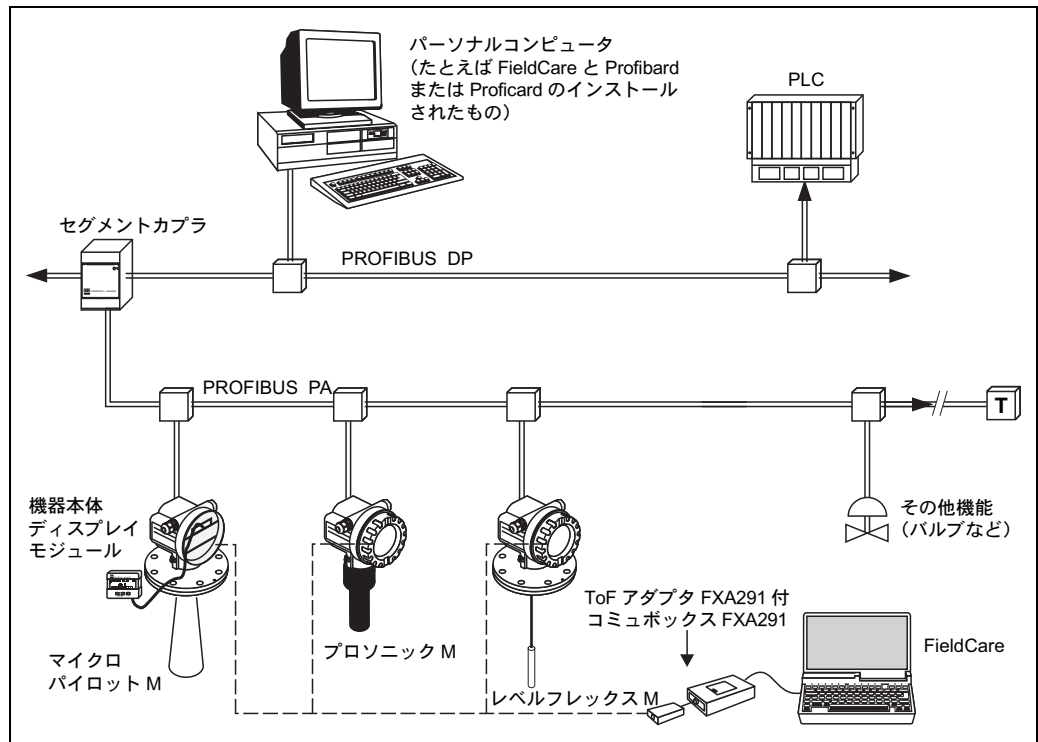
- 電源は電線（4線式）もしくは伝送器電源供給ユニット（2線式）から直接供給されます。
- 機器本体ディスプレイによる操作もしくはHARTプロトコルによる遠隔操作。



L00-FMxxxxxx-14-00-06-en-008

PROFIBUS PA でのシステム統合

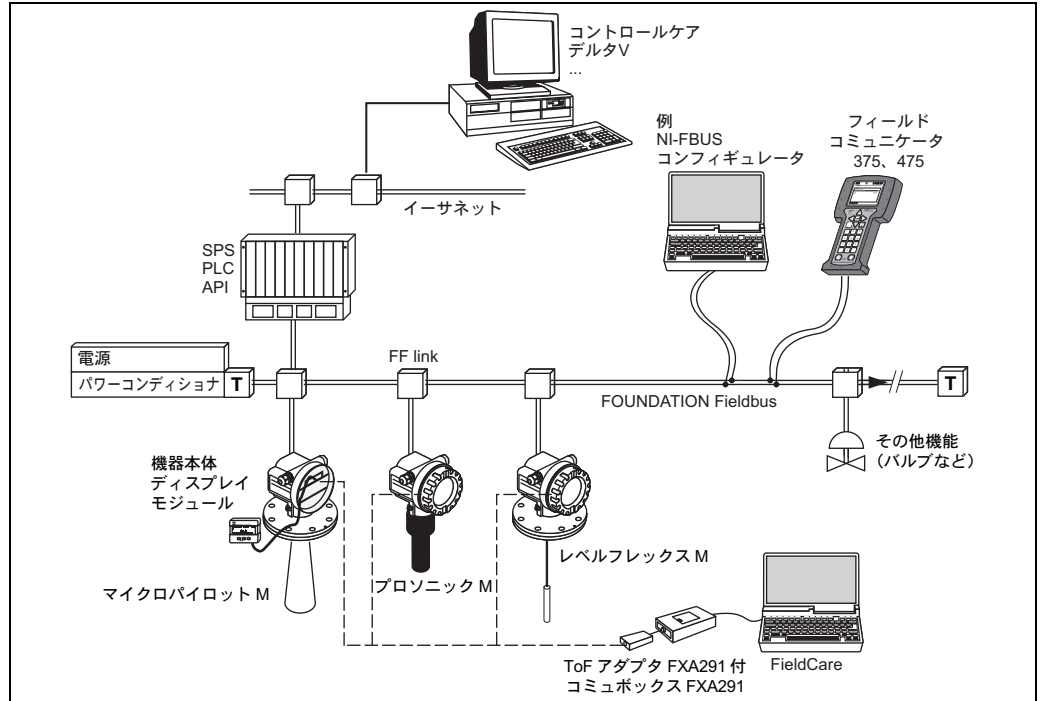
最大 32 台の伝送器（FISCO モデルに従い、防爆エリア（Ex ia IIC）に設置される場合は最大 10 台となります。）がバスに接続できます。セグメントカプラーが作動電圧を供給します。遠隔操作と同じように機器本体での操作ができます。



L00-FMxxxxxx-14-00-06-en-001

FOUNDATION Fieldbus でのシステム統合

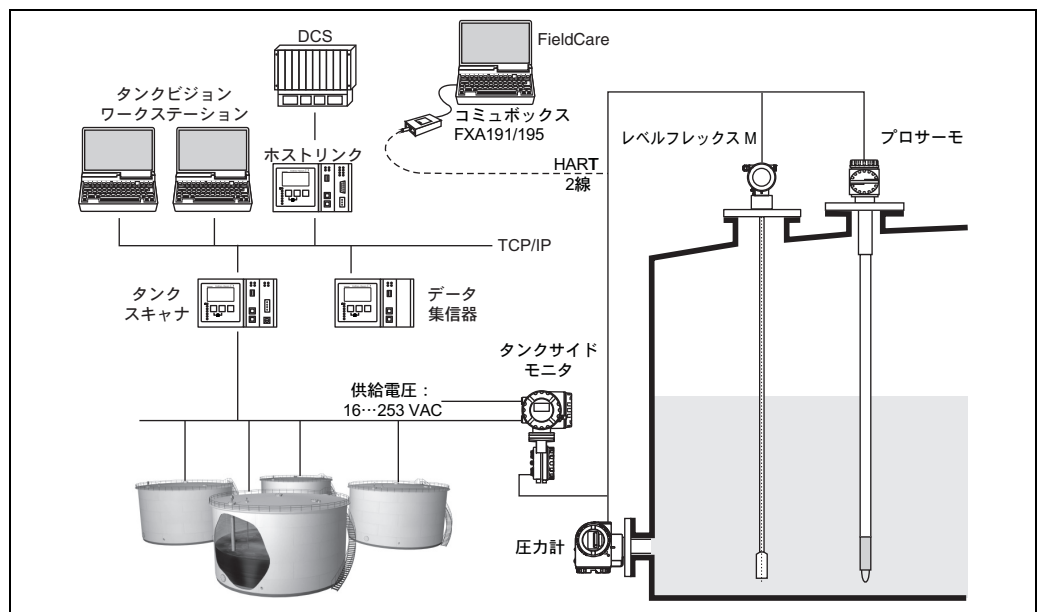
最大 32 台の伝送器（標準、Ex em もしくは Ex d）がバスに接続できます。Ex ia IIC 爆発防止では、本質安全防爆回路（EN 60079-14）を相互接続する際の最大伝送器数は、適用できる規定と基準に基づいて決まります。これが本質的な安全性を示すものとなります。遠隔操作と同じように機器本体での操作ができます。計測システムは下図のようになります。



L00-FMxxxxx-14-00-06-en-01

タンクゲージシステムへの統合

エンドレス+ハウザー社製のタンクサイドモニタ NRF590 は、レーダー、スポット/平均温度計、ウォータディテクション用静電容量、もしくは圧力センサなどのそれぞれ複数のセンサを備えたタンクヤードのサイトでの通信の統合を可能にします。タンクサイドモニタのマルチプルプロトコルが既存のほとんどのタンクゲージプロトコルへの持続性を保証します。オプションのアナログ 4...20 mA センサの接続、デジタル I/O、アナログ出力でシンプルなセンサ統合を可能にします。実証される本質安全防爆 HART バスを使用してのすべてのタンクヤードでの接続は、配線コストの激減を可能にすると同時に最大限の安全性、信頼性とデータの利用率が得られます。



L00-FMxxxxx-14-00-06-en-004

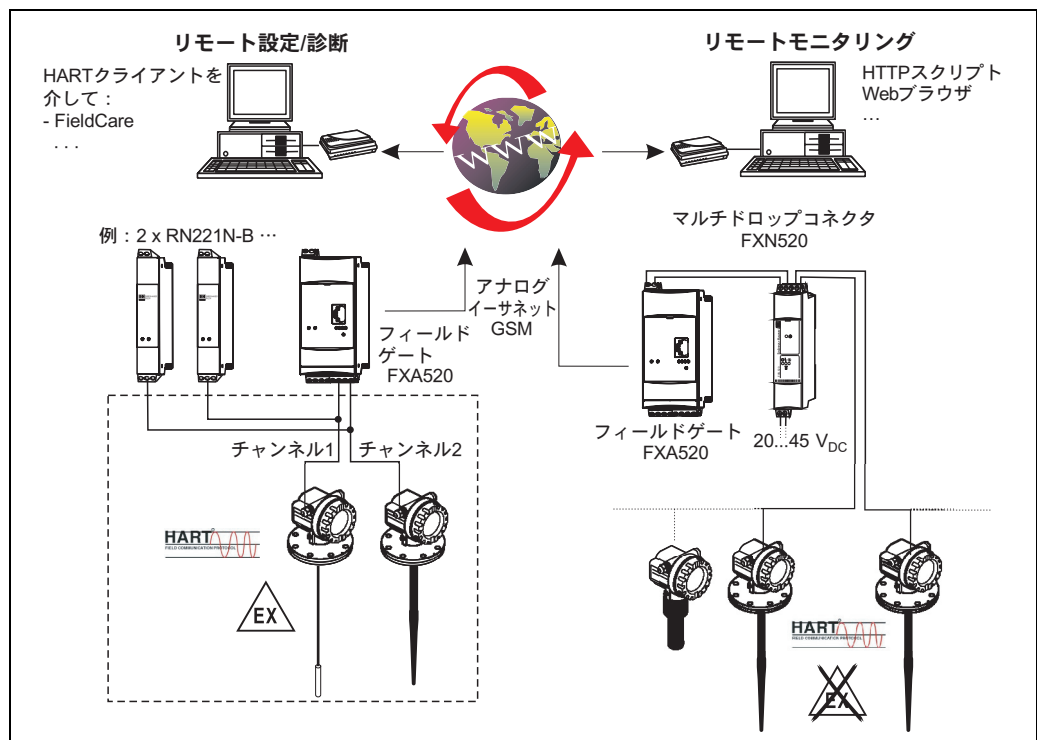
フィールドゲートを介してのシステム統合

ベンダーによる在庫管理

フィールドゲートを使用してタンクまたはサイロのレベルをリモートで知ることにより、原材料のサプライヤはその顧客に対して、現在の必要供給量に関する情報をいつでも提供することができます。例えばこれを、自社の生産計画などに利用することができます。フィールドゲートは設定レベル限界値をモニタし、必要であれば、次の供給を自動的に始めます。この場合のオプションの範囲は、eメールによる単純な購入申し込みから、両者のプランニングシステムにXMLデータを組み込むことによる完全自動注文管理まであります。

測定機器のリモートメンテナンス

フィールドゲートは、現在の測定値を伝送するだけではなく、必要に応じて、待機している担当要員に対してeメールやSMSによって通知を行います。アラームが発生した場合、あるいはルーチンチェックを実施した場合、サービス技術者は接続されているHART装置をリモートで診断し、設定することができます。このために必要なものは、接続されている装置に対応するHARTオペレーティングソフトウェア（例えばFieldCareなど）だけです。フィールドゲートは情報を透過的に渡すため、各オペレーティングソフトウェアの全オプションをリモートで利用できます。一部のオンサイトサービス作業はリモート診断とリモートコンフィグレーションの使用により節約することができます。



L00-FXA520xx-14-00-06-en-009

注意!

マルチドロップモードで接続できる機器の台数は“FieldNetCalc”プログラムで算出できます。このプログラムの詳細は技術仕様書 TI00400F/00/EN (マルチドロップコネクタ FXN520) を参照してください。プログラムはエンドレスハウザーのインターネット www.endress.com → 国を選択 → ダウンロード → 検索: Fieldnetcalc から入手できます。

入力

計測値

計測値はリファレンスポイント（→ 40 ページの図を参照）および測定対象物表面との距離になります。
 空の距離 "E"（→ 4 ページの図を参照）を入力したと仮定して、レベルが計算されます。また、レベルはリニアライゼーション（32 点）によって他の変数（体積、質量）に変換できます。

測定レンジ

レベル計測

以下の表では、測定物クラスの種類による、測定可能な測定レンジについて説明します。

| 測定クラス | 比誘電率 | 代表的な液体 | 標準測定レンジ FMP41C | 標準測定レンジ FMP45 |
|-------|-----------|---|--------------------------|---|
| 1 | 1.4 ~ 1.6 | - 濃縮ガス、例えば N ₂ 、CO ₂ | 4 m (157") 金属パイプに取り付けた場合 | 4 m (157") コアキシャルプローブ、ロッドプローブを金属パイプに取り付けた場合 |
| 2 | 1.6 ~ 1.9 | - プロパンなどの液化ガス - 溶剤 - フロン - パームオイル | 9 m (354") | 25 m (984") |
| 3 | 1.9 ~ 2.5 | - 鉱油、燃料 | 12 m (472") | 30 m (1181") |
| 4 | 2.5 ~ 4 | - ベンゼン、スチレン、トルエン - フラン - ナフタリン | 16 m (629") | 35 m (1377") |
| 5 | 4 ~ 7 | - クロロベンゼン、クロロホルム - セルローススプレー - イソシアン酸塩、アニリン | 25 m (984") | 35 m (1377") |
| 6 | > 7 | - 水溶液 - アルコール - 酸、アルカリ | 30 m (1181") | 35 m (1377") |

注意！

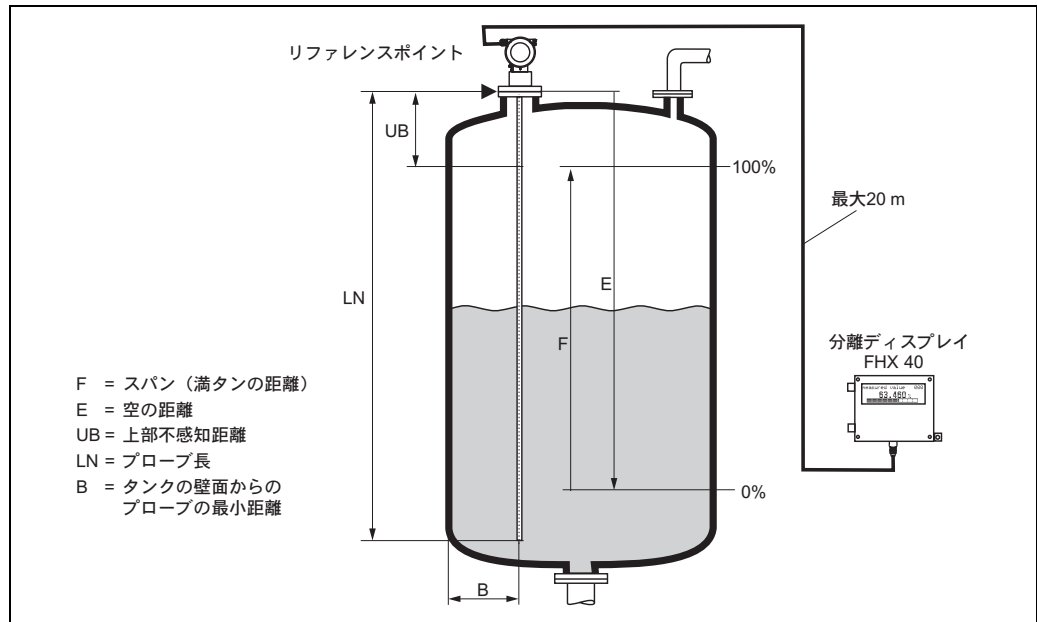
アンモニアは拡散速度の高い物質であるため、この媒体での測定にはガスタイトフィールドスルを備えた FMP45 の使用をお勧めします。

界面計

界面計測の測定レンジは 10 m に制限されています。それ以上の測定レンジが必要な場合はお問い合わせください。

不感知距離

上部不感知距離 (= UB) は、リファレンスポイント (フランジの取付部分) から最大レベルまでの最小距離となります。プローブの最下部では正確な測定はできません。
 "性能特性" → 20 ページを参照してください。



リファレンスポイントに関しては → 40 ページをご覧ください。

FMP41C および FMP45 プローブタイプ別不感知距離および測定レンジ (比誘電率: DC ≥ 1.6 の場合)

| プローブのタイプ | LN [m] 最小 | LN [m] 最大 | UB [m] 最小 |
|-------------------------|--------------|----------------------------------|-------------------|
| ロッドプローブ | 0.3 | 4 | 0.2 ¹⁾ |
| ローププローブ | 1 | 35 ²⁾ (FMP 41 C : 30) | 0.2 ¹⁾ |
| コアキシャルプローブ (FMP41C はなし) | 0.3 | 4 | 0 |

- 1) 各不感知距離はプリセット済み。DC > 7 の媒体の場合は、ロッドプローブおよびローププローブの上部不感知距離 UB を 0.1 m まで減少させることが可能です。上部不感知距離は手動で入力できます。
- 2) 広範囲の測定レンジは特殊仕様になります。

注意!

不感知距離以内では、信頼性のある測定は保証されません。

プローブタイプ別不感知距離および測定レンジ (界面計測の場合)

| プローブのタイプ | LN [m] 最小 | LN [m] 最大 | UB [m] 最小 |
|--|--------------|------------------|-------------------|
| 外筒管のロッドプローブ | 0.3 | 4 | 0.1 ¹⁾ |
| フリーフィールドのロープ プローブ (FMP41C 以外) ²⁾ | 1 | 35 ³⁾ | 0.1 ¹⁾ |
| コアキシャルプローブ (FMP41C はなし) | 0.3 | 4 | 0 |

- 1) 各不感知距離はプリセット済み。
- 2) フリーフィールドでの測定は特殊仕様になります。
- 3) 広範囲の測定レンジは特殊仕様になります。

使用される周波数
スペクトル

100 MHz ~ 1.5 GHz

出力

出力信号

- HART プロトコルで 4 ~ 20 mA (反転可能)
- PROFIBUS PA:
 - 信号コーディング : Manchester Bus Powered (MBP)
 - データ転送レート : 31.25 KBit/ 秒、電圧モード
- FOUNDATION Fieldbus (H1) :
 - 信号コーディング : Manchester Bus Powered (MBP)
 - データ転送レート : 31.25 KBit/ 秒、電圧モード

アラーム信号

エラー情報は、以下のインターフェースを介して得ることができます。

- 機器本体ディスプレイ :
 - エラー記号
 - シンプルなテキスト表示
- 電流値、エラー時の信号を選択できます。(例えば NAMUR 推奨基準 NE43 に従う)
- デジタルインターフェース

リニアライゼーション

レベルフレックス M のリニアライズ機能を使用すれば、測定値の単位を希望する単位 (長さまたは体積、質量またはパーセンテージ値) に変換できます。枕型タンク内の体積計算については、事前にプログラムされたリニアライズテーブルが用意されています。この他にも、最大 32 ペアの値を手動もしくは半自動でテーブルを入力することもできます。リニアライズテーブルの作成には、特に FieldCare を使用すると便利です。

FOUNDATION Fieldbus インターフェースの データ

基本データ

| | |
|--------------------|------------------------------------|
| デバイスタイプ | 1012 (16 進) |
| デバイスリビジョン | 04 (16 進) |
| DD リビジョン | 02 (16 進) |
| CFE リビジョン | 02 (16 進) |
| ITK バージョン | 4.61 |
| ITK 承認ドライバナンバ | www.endress.com / www.fieldbus.org |
| リンクマスタ (LAS) 機能 | 可 |
| リンクマスタ / 基本デバイス選択 | 可能 ; デフォルト : 基本デバイス |
| VCR 番号 | 24 |
| リンク番号 - VFD オブジェクト | 24 |

仮想通信リファレンス (VCRs)

| | |
|------------|----|
| 永続エントリ | 1 |
| クライアント VCR | 0 |
| サーバ VCR | 24 |
| ソース VCR | 23 |
| シンク VCR | 0 |
| 引用者 VCR | 23 |
| 発行者 VCR | 23 |

リンク設定

| | |
|-------------|----|
| スロット時間 | 4 |
| 最小内部 PDU 遅延 | 6 |
| 最大応答遅延 | 10 |

変換器ブロック

| ブロック | 内容 | 出力値 |
|---------|----------------------|---|
| センサブロック | 計測に関する全てのパラメータを含む | <ul style="list-style-type: none"> レベルまたは体積¹⁾ (チャンネル 1) 距離 (チャンネル 2) |
| 診断ブロック | 診断情報を含む | 出力値なし |
| 表示ブロック | 機器本体ディスプレイ構成パラメータを含む | 出力値なし |

1) 各センサブロックの構成による

機能ブロック

| ブロック | 内容 | 実行時間 | 機能 |
|------------------------|---|-------|----|
| リソースブロック | リソースブロックはフィールドデバイスを定義する全てのデータを含みます。これは電子化されたデバイス銘板です。 | | 拡張 |
| AI ブロック 1 AI ブロック 2 | AI ブロックはチャンネル番号でトランスデューサからの入力データを選択し、その情報を他の機能ブロックに出力として提供します。 | 30 ms | 標準 |
| PID ブロック | PID ブロックは PID コントローラとして動作し、主にカスケードおよびフィードフォワード接続されたフィールド機器の閉ループ制御に使用されます。 | 80 ms | 標準 |
| 演算ブロック | このブロックは一般的な計測値の計算に使用するために設計されています。ユーザは方程式の記述についての知識は必要ありません。計算アルゴリズムは、ユーザによってあらかじめ定義された計算機能を選択することで実施されます。 | 50 ms | 標準 |
| 入力切替ブロック | 入力切替ブロックは最大 4 入力までの切替が可能です。構成された動作に基づいた出力を生成します。このブロックは通常 AI ブロックからの入力を受け取ります。このブロックでは最大、最小、中間、平均、および最初の良い信号を選択します。 | 30 ms | 標準 |
| 信号特性ブロック | 信号特性ブロックは 2 つのセクションを備え、それぞれの入力に対して非線形な出力ができます。非線形機能は 21 個の任意 x-y ペアで作成される単一のルックアップテーブルで定義されます。 | 40 ms | 標準 |
| 積算ブロック | 積算機能ブロックはパルス入力ブロックからの時間またはカウント積算の機能として値を積算します。ブロックはリセットまでをカウントする積算計として、またはセットポイントを持ったバッチ積算計として動作し、カウントした値をプリトリップまたはトリップ設定の値と比較し、設定値になるとディスクリート信号を出力します。 | 60 ms | 標準 |

外部電力

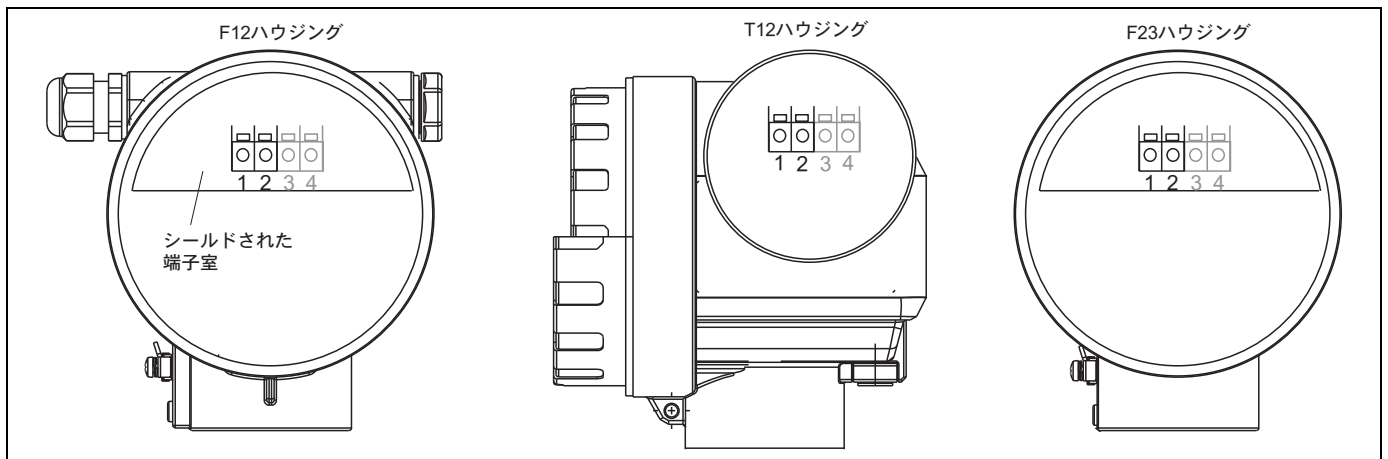
電気接続

端子室

3種類のハウジングがあります。

- アルミニウムハウジング F12、シールドされた端子室
 - 標準
 - Ex ia
- アルミニウムハウジング T12、独立端子室
 - 標準
 - Ex e
 - Ex d
 - Ex ia (過電圧保護回路付)
- ステンレススチール SUS 316L 相当 (1.4435) ハウジング F23
 - 標準
 - Ex ia

設置後は機器本体ディスプレイ端子室へのアクセスが容易に行えるよう、ハウジングは 350° 回転可能です。



グラウンド接続

EMC 安全対策のためにグラウンド端子をハウジングの外に接続して良好なグラウンド状態を保ってください。

水防栓

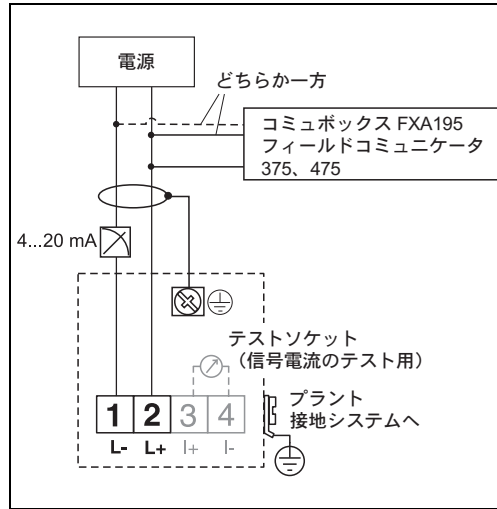
| タイプ | | クランピング領域 |
|--------------|----------------|-------------|
| 標準、Ex ia, IS | プラスチック M20x1.5 | 5 ~ 10 mm |
| Ex em、Ex nA | 金属 M20x1.5 | 7 ~ 10.5 mm |

端子

ケーブルの断面積が 0.5 ~ 2.5 mm²

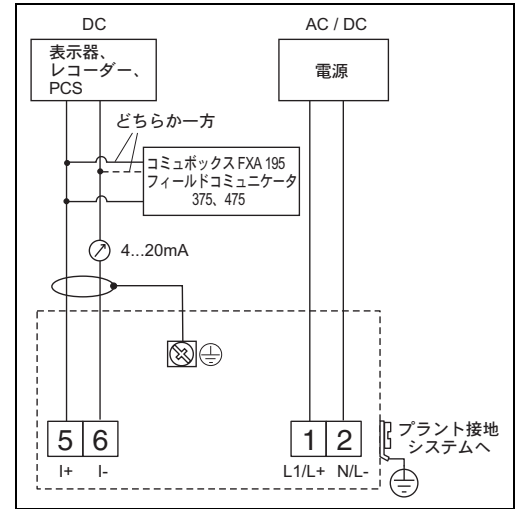
端子の割当

2 線、4 ~ 20 mA + HART



L00-FMxxxxx-04-00-00-en-015

4 線、4 ~ 20 mA + アクティブ HART



L00-FMxxxxx-04-00-00-en-011

注意!

4 線式が粉塵防爆アプリケーションに使用される場合、電流出力は本質安全となります。

接続ケーブルは、端子室のネジ端子に接続します。

ケーブルの仕様

アナログ信号だけを使用する場合には標準的な取り付けケーブルで十分です。重畳的な通信信号 (HART) を扱う場合には、シールド付きケーブルを使用してください。

注意!

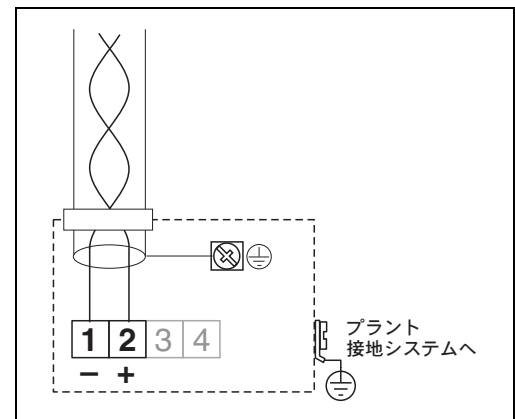
- 逆接続、RFI、過電圧ピークに対する保護電子回路が機器に組み込まれています (関連参照項目: 技術仕様書 TI00241F/00/EN の「EMC テスト手順」)。
- タンクサイドモニタ NRF590 への接続については、TI402F をご覧ください。

PROFIBUS PA

デジタル通信信号は、2 線接続を介してバスに伝送されます。バス自体も補助電源を備えています。ネットワーク構造および接地に関する詳細や、バスケーブルなどといった他のバスシステムコンポーネントに関する詳細は、関連文書、たとえば取扱説明書 BA034S/04/EN の「PROFIBUS DP/PA の計画・運用に関するガイドライン」や PNO ガイドラインなどをご覧ください。

ケーブルの仕様

シールド付きの 2 芯ツイストペアケーブル、できればケーブルタイプ A を使用してください。



L00-FMxxxxx-04-00-00-en-022

注意!

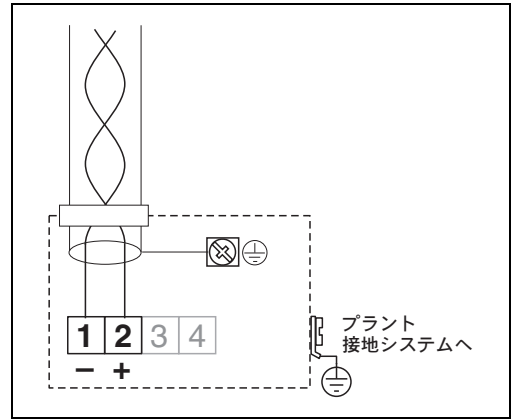
ケーブルの仕様に関する詳細は、取扱説明書 BA034S/04/EN の PNO ガイドライン 2.092 の「PROFIBUS DP/PA の計画・運用に関するガイドライン」、 「PROFIBUS PA 設置ガイドライン」 および IEC 61158-2 (MBP) をご覧ください。

FOUNDATION Fieldbus

デジタル通信信号は、2線接続を介してバスに伝送されます。バス自体も補助電源を備えています。ネットワーク構造および接地に関する詳細や、バスケーブルなどといった他のバスシステムコンポーネントに関する詳細は、関連文書、たとえば取扱説明書 BA013S/04/EN の「FOUNDATION Fieldbus の概要」や FOUNDATION Fieldbus ガイドラインなどをご覧ください。

ケーブルの仕様

シールド付きの2芯ツイストペアケーブル、できればケーブルタイプ A を使用してください。



L00-FMxxxxx-04-00-00-en-022

注意!

ケーブルの仕様に関する詳細は、取扱説明書 BA013S/04/EN の「FOUNDATION Fieldbus の概要」や FOUNDATION Fieldbus ガイドライン、および IEC61158-2 (MBP) をご覧ください。

コネクタ

コネクタ (M12 または 7/8") によっては、ハウジングを開けずに信号線を接続できます。

M12 コネクタのピン配列

| | ピン | 意味 |
|---|-----|-------|
| | 1 | + 信号 |
| | 2 | 接続しない |
| | 3 | - 信号 |
| 4 | アース | |

A0011175

7/8" コネクタのピン配列

| | ピン | 意味 |
|---|-----|-------|
| | 1 | - 信号 |
| | 2 | + 信号 |
| | 3 | 接続しない |
| 4 | アース | |

A0011176

HART 通信の抵抗

HART 通信用の最小抵抗 : 250 Ω

供給電圧

HART、2 線

以下の値が機器本体の端子間電圧となります。

| 通信 | 消費電流 | 端子間電圧 | |
|---|---------------|--------------------|--------------|
| HART | 標準 | 4 mA | 16 V ~ 36 V |
| | | 20 mA | 7.5 V ~ 36 V |
| | Ex ia | 4 mA | 16 V ~ 30 V |
| | | 20 mA | 7.5 V ~ 30 V |
| | Ex em Ex d | 4 mA | 16 V ~ 30 V |
| | | 20 mA | 11 V ~ 30 V |
| Ex ic | 4 mA | 16 V ~ 32 V | |
| | 20 mA | 7.5 V ~ 32 V | |
| 固定電流、電流調整 (例えば太陽電池駆動) (HART によって測定値が伝送されている場合) | 標準 | 11 mA | 10 V ~ 36 V |
| | Ex ia | 11 mA | 10 V ~ 30 V |
| HART マルチドロップモードでの固定電流 | 標準 | 4 mA ¹⁾ | 16 V ~ 36 V |
| | Ex ia | 4 mA ¹⁾ | 16 V ~ 30 V |

1) 電源起動時は 11mA を出力 (消費) します。

HART 残留リップル、2 線 : $U_{ss} \leq 200 \text{ mV}$

HART、4 線、アクティブ

| バージョン | 電圧 | 最大負荷抵抗 |
|-------------|-------------|--------|
| DC | 10.5 ~ 32 V | 600 Ω |
| AC、50/60 Hz | 90 ~ 253 V | 600 Ω |

HART 残留リップル、4 線、DC バージョン : $U_{ss} \leq 2 \text{ V}$ 、
許容電圧 (10.5 ~ 32 V) におけるリップルを含む電圧。

PROFIBUS PA および FOUNDATION Fieldbus

| タイプ | 端子間電圧 |
|---------------------|--------------|
| 標準 | 9 V ~ 32 V |
| Ex ia (FISCO モデル) | 9 V ~ 17.5 V |
| Ex ia (エンティティコンセプト) | 9 V ~ 24 V |

| | |
|------|--------------------------|
| 供給電圧 | 9 V ~ 32 V ¹⁾ |
| 開始電圧 | 9 V |

1) 防爆仕様の機器では制限がある場合があります。安全注意事項 (XA) を参照してください。

電線口

- 水防栓 : M20x1.5 (Ex d : 電線口)
- 電線口 : G½ もしくは ½NPT
- PROFIBUS PA M12 プラグ
- FOUNDATION Fieldbus 7/8" プラグ

消費電力

最小 60 mW、最大 900 mW

消費電流

HART

| 通信 | 電流出力値 | 消費電流 | 消費電力 |
|---------------------------|---------------------------|-----------|------------------------|
| HART、2 線 | 3.6 ~ 22 mA ¹⁾ | — | 最小 60 mW, 最大 900 mW |
| HART、4 線 (AC 90 ~ 250 V) | 2.4 ~ 22 mA | 3 ~ 6 mA | 最大 3.5 VA |
| HART、4 線 (DC 10.5 ~ 32 V) | 2.4 ~ 22 mA | 最大 100 mA | 最大 1 W |

1) HART マルチドロップの場合は、電源起動時に 11 mA を消費します。

PROFIBUS PA

最大 11 mA

FOUNDATION Fieldbus

| | |
|----------------------|---------|
| 基本電流 | 15 mA |
| 起動電流 | ≤ 15 mA |
| エラー電流 | 0 mA |
| FISCO/FNICO コンプライアント | あり |
| 極性感度 | なし |

FISCO

| | |
|-------|---------------------------|
| U_i | 17.5 V |
| I_i | 500 mA; 過電圧保護回路付では 273 mA |
| P_i | 5.5 W; 過電圧保護回路付では 1.2 W |
| C_i | 5 nF |
| L_i | 0.01 mH |

過電圧保護

可燃性の液体のレベル計測のために計測装置を使用する際に、DIN EN 60079-14 または DIN EN 60060-1 (10 kA、パルス 8/20 μs) に従って過電圧保護を行う必要がある場合、下記に従う必要があります。

- T12ハウジング内で過電圧保護 (600 V ガス放出チューブ) 実装の計測装置を使用する場合は、→ 59 ページの注文情報を参照します。

もしくは

- 適切な対策を講じると (外部保護装置、例えば HAW562Z) この過電圧保護が得られます。

性能特性

リファレンス作動条件

- 温度 = +20 °C ± 5 °C
- 圧力 = 101.3 KPa abs. ± 2.0 KPa
- 湿度 = 65 % ± 20 %
- 反射ファクタ ≥ 0.8 (コアキシャルプローブの場合は水の表面、ロッドプローブおよびローブプローブの場合は、最低 1 m の金属板)
- ロッドプローブおよびローブプローブのフランジは ≥ 30 cmφ
- 障害物までの距離 ≥ 1 m
- 界面計測の場合：
 - コアキシャルプローブ
 - 下部測定物の DC = 80 (水)
 - 上部測定物の DC = 2 (オイル)

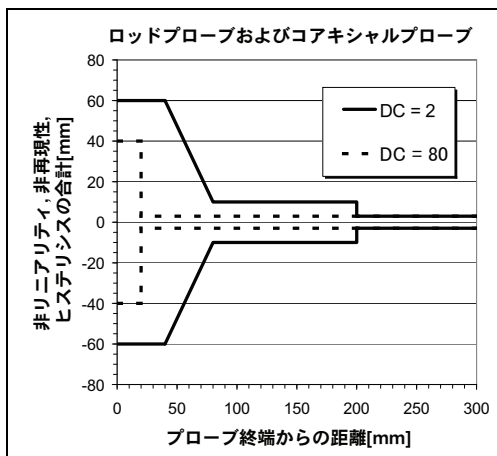
最大計測誤差

リファレンス条件下：
DIN EN 61298-2、スパンの割合

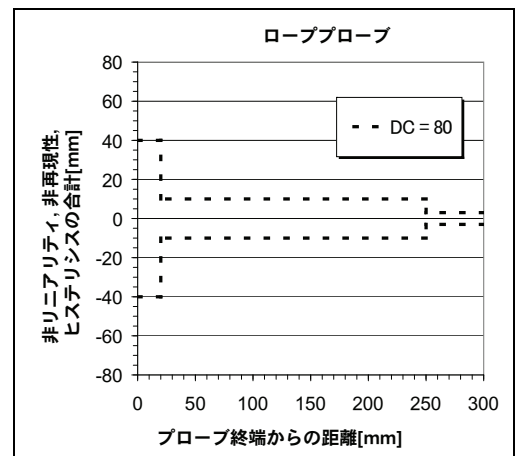
| 出力： | デジタル | アナログ |
|--------------------------------|---|----------|
| 非リニアリティ， 非再現性， ヒステリシスの合計 | レベル (レベル計測と界面計測用エレクトロニクス)： 測定レンジ FMP41C： - 10 m まで：± 5 mm - > 10 m: ± 0.05 % 測定レンジ FMP45： - 10 m まで：± 3 mm - > 10 m: ± 0.03 % FMP45 コアキシャルプローブ付： - ± 5 mm 界面 (界面計測用エレクトロニクス "K" の場合のみ)： - 測定レンジ：10 m まで：± 10 mm 界面の厚さ < 60 mm の場合、両出力信号が等しくなるので、 全体のレベルと区別できません。 | ± 0.06 % |
| オフセット / ゼロ | ± 4 mm | ± 0.03 % |

リファレンス条件に満たない場合、ローブやロッドプローブのマウント状態によるオフセット / ゼロは最大 ± 12 mm となります。この追加オフセット / ゼロ点は設定中に**オフセット機能 (057)**により補正されます。

レベル付近での追加計測誤差 (レベルと界面計測用エレクトロニクス)：



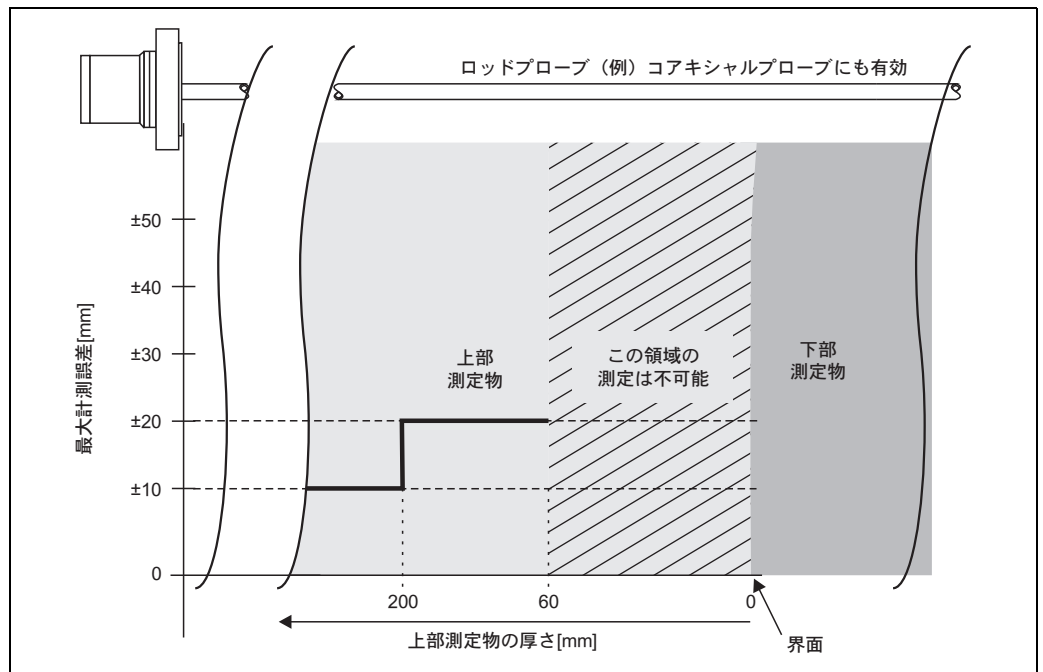
L00-FMP4xxxx-05-00-en-001



L00-FMP4xxxx-05-00-en-002

ローブプローブで比誘電率が 7 以下では、ウエイト (プローブ終端から 0 ~ 250 mm、下部不感知距離) 付近での測定はできません。

界面層が薄い場合の追加計測誤差
(界面計測用エレクトロニクス "K" の場合のみ) :



L00-FMP41xx-05-00-00-en-001

分解能

- デジタル : 1 mm
- アナログ : 測定レンジに対し 0.03%

応答時間

応答時間は設定によって異なります。

最短時間 :

- 2 線式タイプ : 1 秒
- 4 線式タイプ : 0.7 秒

機器周辺温度の影響

測定は、EN 61298-3 に従って実施されています。 :

- デジタル出力 (HART、PROFIBUS PA、FOUNDATION Fieldbus) :
 - 温度レンジ全域 (-40 °C ~ +80 °C) に渡って平均 T_K : 0.6 mm/10 K、最大 ± 3.5 mm

2 線式 :

- 電流出力 (スパン 16mA に対する追加誤差)
 - ゼロ点 (4 mA)
 - 温度レンジ全域 (-40 °C ~ +80 °C) に渡って平均 T_K : 0.032 %/10 K、最大 0.35 %
 - スパン (20 mA)
 - 温度レンジ全域 (-40 °C ~ +80 °C) に渡って平均 T_K : 0.05 %/10 K、最大 0.5 %

4 線式 :

- 電流出力 (スパン 16mA に対する追加誤差)
 - ゼロ点 (4 mA)
 - 温度レンジ全域 (-40 °C ~ +80 °C) に渡って平均 T_K : 0.02 %/10 K、最大 0.29 %
 - スパン (20 mA)
 - 温度レンジ全域 (-40 °C ~ +80 °C) に渡って平均 T_K : 0.06 %/10 K、最大 0.89 %

気相の影響

高圧環境の場合、液面より上部にあるガスや蒸気の中で、計測信号（マイクロ波）の伝搬が遅くなります。伝搬速度の落ち方はガス / 蒸気の種類および温度によって異なります。このため、計測基準点（フランジ）から測定液面までの距離が増すほど計測誤差も大きくなります。次の表は、こうした測定誤差を一般的なガス・蒸気について示したものです（距離が正の値になっている場合、レベル計測結果が実際よりも大きく出てくることを意味します）。

| 気相 | 温度 | | 圧力 | | | | | |
|----|-----|-----|-----------------------|--------------------|--------------------|----------------------|----------------------|----------------------|
| | °C | °F | 0.1 MPa (14.5 psi) | 1 MPa (145 psi) | 5 MPa (725 psi) | 10 MPa (1450 psi) | 20 MPa (2900 psi) | 40 MPa (5801 psi) |
| 空気 | 20 | 68 | 0.00 % | 0.22 % | 1.2 % | 2.4 % | 4.9 % | 9.5 % |
| | 200 | 392 | -0.01 % | 0.13 % | 0.74 % | 1.5 % | 3.0 % | 6.0 % |
| | 400 | 752 | -0.02 % | 0.08 % | 0.52 % | 1.1 % | 2.1 % | 4.2 % |
| 水素 | 20 | 68 | -0.01 % | 0.10 % | 0.61 % | 1.2 % | 2.5 % | 4.9 % |
| | 200 | 392 | -0.02 % | 0.05 % | 0.37 % | 0.76 % | 1.6 % | 3.1 % |
| | 400 | 752 | -0.02 % | 0.03 % | 0.25 % | 0.53 % | 1.1 % | 2.2 % |

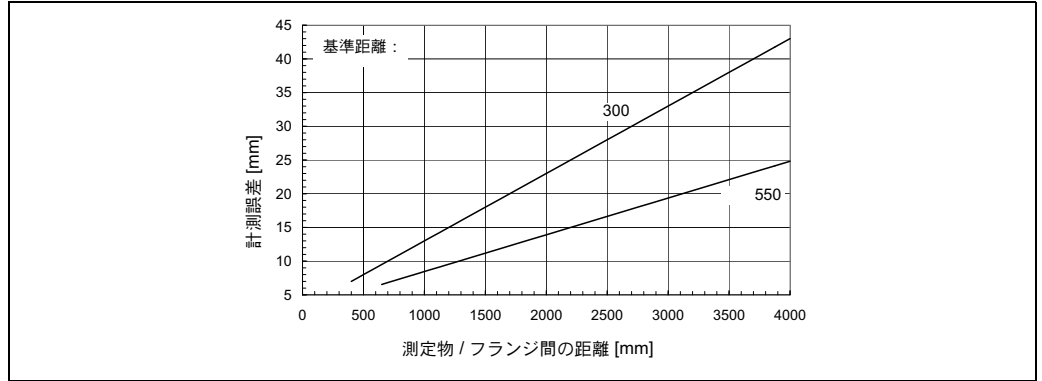
| 気相 | 温度 | | 圧力 | | | | |
|-----------|-----|-----|-----------------------|--------------------|--------------------|----------------------|----------------------|
| | °C | °F | 0.1 MPa (14.5 psi) | 1 MPa (145 psi) | 5 MPa (725 psi) | 10 MPa (1450 psi) | 20 MPa (2900 psi) |
| 飽和 水蒸気 | 100 | 212 | 0.20 % | - | - | - | - |
| | 180 | 356 | - | 2.10 % | - | - | - |
| | 263 | 507 | - | - | 8.6 % | - | - |
| | 310 | 592 | - | - | - | 22.0 % | - |
| | 364 | 691 | - | - | - | - | 58 % |

気相補正機能付きの
FMP45 を装着する場合
(コアキシャルプローブ
のみ)

アプリケーション

高温・高圧蒸気環境下で蒸気のレベル計測を行う場合。

高温・高圧下では、蒸気（イオン化した媒体）中のマイクロ波の伝搬速度が遅くなります。この物理的影響は、計測技術を用いた自動気相補正機能により補正することができます。計測精度は、基準距離（Lref）が増すほど、また計測範囲が小さくなるほど高くなります。



L00-FMP4xxx-05-00-00-yy-003

急激な圧力変化が発生した場合は、計測距離はレベル計測の2倍の時定数でフィルタリングされるため、追加誤差が発生する場合があります。またアンバランスな状況（例えば加熱など）により、媒体の密度と圧力が不均一になったり、プローブ上に結露ができる場合があります。そのため、タンク内のレベル測定値は、場所により多少異なる場合があります。このような現象の影響で、計測誤差が2～3倍になる可能性があります。

注意！

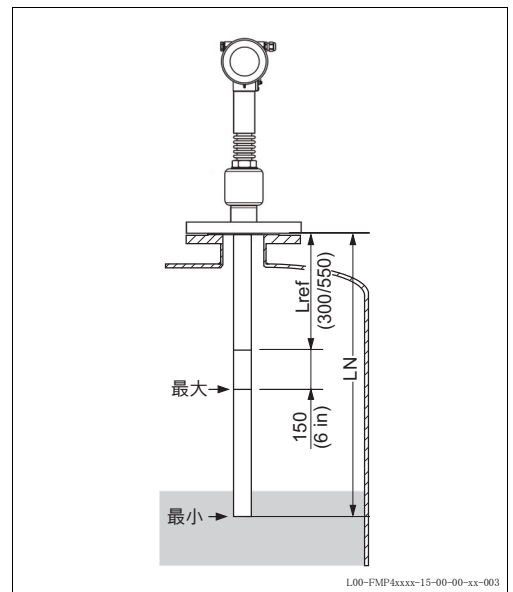
基準反射付きのコアキシャルプローブは、どのタンクにもタンク内に垂らすか、または外筒管内に挿入して設置することができます。コアキシャルプローブの装着および調整は、工場出荷時にすべて行います。そのため新たな設定を必要とせずに、すぐに使用することができます。

設置

本タイプのレベルフレックス M は、フランジからの基準距離（Lref）で基準反射を発生します。（→ 59 ページ、" 注文情報 " オプション U: 300 mm (11"), オプション V: 550 mm (21")）。基準距離は、測定物の最高レベルより 150mm 以上上方に設定する必要があります。レベルフレックス M では、パルスの ToF を基準距離分短く補正して、自動的に測定誤差を小さくするようにしてあります。

コアキシャルプローブの制限

| | |
|------------------------|------------------------------|
| 最大プローブ長 (LN) | $LN \leq 4000 \text{ mm}$ |
| 最小プローブ長 (LN) | $LN > Lref + 200 \text{ mm}$ |
| 基準距離 (Lref) | 300 mm / 550 mm |
| 最大レベル (フランジのシール面を基準) : | $Lref + 150 \text{ mm}$ |
| 測定物の比誘電率の最小値 : | $DC > 7$ |



L00-FMP4xxx-15-00-00-xx-003

動作条件：レベル計測の設置

レベル計測の設置説明

プローブの選択 (→ 6 ページ を参照)

通常はロッドプローブをご使用ください。測定レンジが 4m を超える場合や上部の空間が狭く、まっすぐ固定されたプローブを使用できない場合はローププローブをご使用ください。

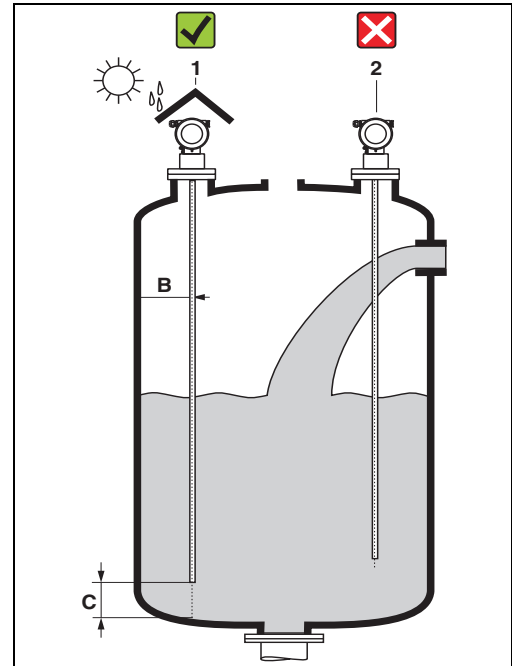
プローブ長

注意！

測定レンジはプローブの長さによって異なります。プローブは必要に応じて短くできるので、短いプローブより長いプローブを注文してください。ローププローブの場合、プローブ終端のウェイト部分で短くすることができます。プローブ終端のウェイトまでの長さは 500 mm まで短くすることができます。

取付位置

- 充填口には取り付けないでください (2)。
- 付着などを避けるためタンク壁から 100 mm 以上離してロッドまたはローププローブを設置してください (B)。
- 内部構造物から離してロッドまたはローププローブを設置してください。300 mm 以内の場合には、初期調整時に必ず "マッピング" を実施してください。
- プローブの終端とサイロの底からの最低距離 (C) は以下です。
 - ロープ：150 mm
 - ロッド：50 mm
 - コアキシャル (FMP45 のみ)：10 mm
- 屋外に設置する場合は、日よけカバー (1) を付けてください (→ 66 ページ、"アクセサリ" を参照)。



L00-FMP4xxxx-17-00-00-xx-007

注意！

G1½" ネジシール

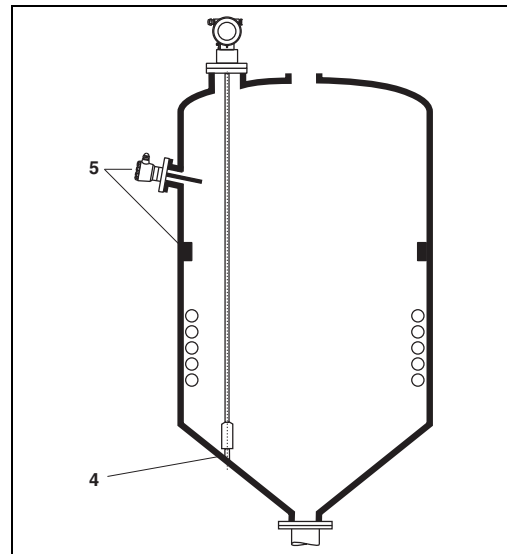
FMP45 用シールは、DIN 3852 Part 1、スクリュープラグフォーム A に対応しています。ネジ部先端の全長は 45 mm です (→ 41 ページ)。また、適切なシールリングは DIN 7603 準拠の 48 x 55 mm です。この規格のシールリング (A、C、D) および耐久性のある材質を使用してください。

その他の設置

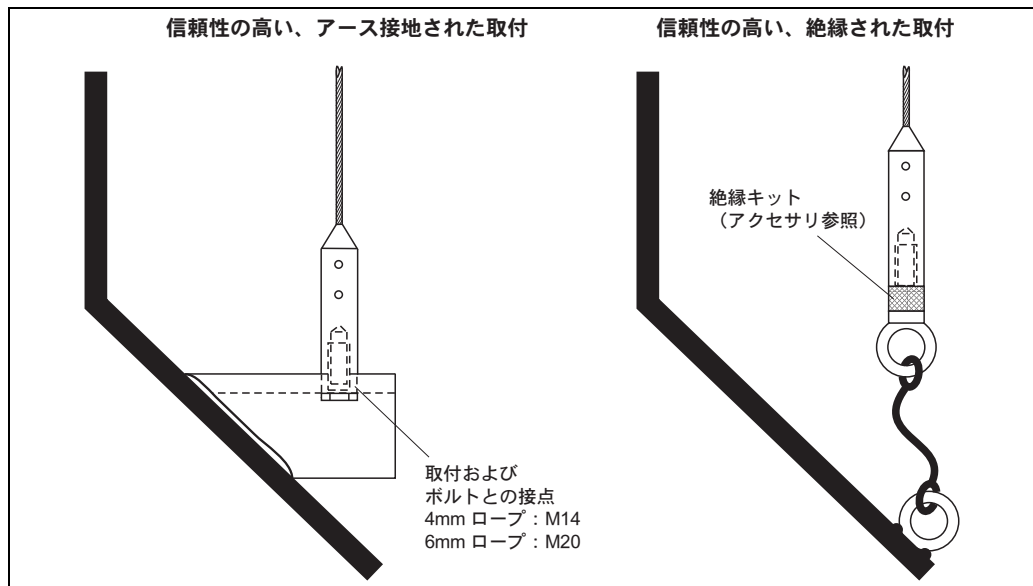
- 内部構造物 (5) (例えばリミットスイッチ、支柱など) までの距離が、動作中はプローブ全長に渡って 300 mm 以上になるように設置位置を選択してください。
- 作動中、プローブは測定レンジ内にある内部構造物に触れてはなりません。必要であれば、ローププローブの使用時にプローブ終端 (4) をしっかりと固定することができます。

活用できるオプション

- 不要反射の除去機能：不要反射の除去機能を使用することにより計測を最高の状態に近づけることができます。



L00-FMP4xxxx-17-00-00-xx-008

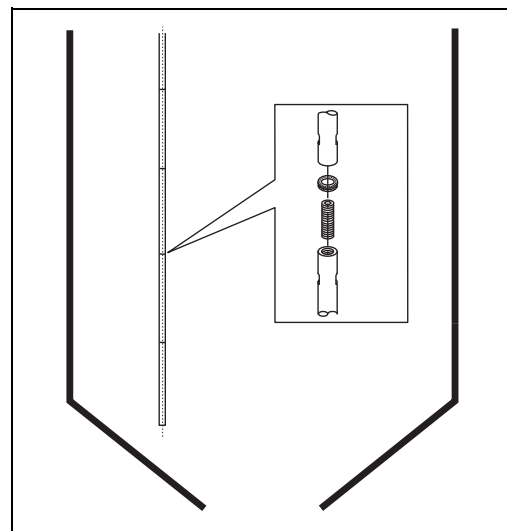


L00-FMP4xxxx-17-00-00-en-027

分離型プローブ

上部の空間が狭い場合は、分離型プローブ (Ø16 mm) の使用をお勧めします。

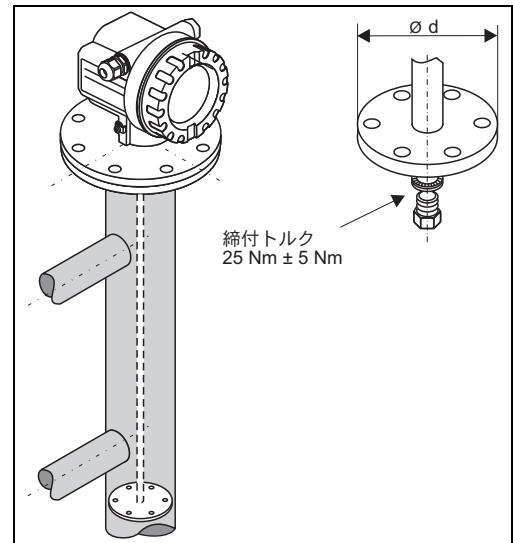
- 最大プローブ長：10 m (394 in)
- 横方向の最大応力：20 Nm
- 分離型プローブは以下の長さを単位として、複数を組合わせて使用することができます。
 - 500 mm (19.68 in)
 - 1000 mm (39.37 in)
- トルク：15 Nm



L00-FMP4xxxx-17-00-00-xx-015

プローブ先端のセンタリング (FMP45のみ)
 プローブの先端にセンタリングディスクを取り付けることにより、信頼できる計測が可能です。
 "注文情報" → 64 ページを参照してください。

- ロッドプローブ用センタリングディスク :
 - d = 45 mm (DN50 (2"))
 - d = 75 mm (DN80 (3") + DN100 (4"))



L00-FMP4xxx-17-00-00-en-068

プローブの取付タイプ

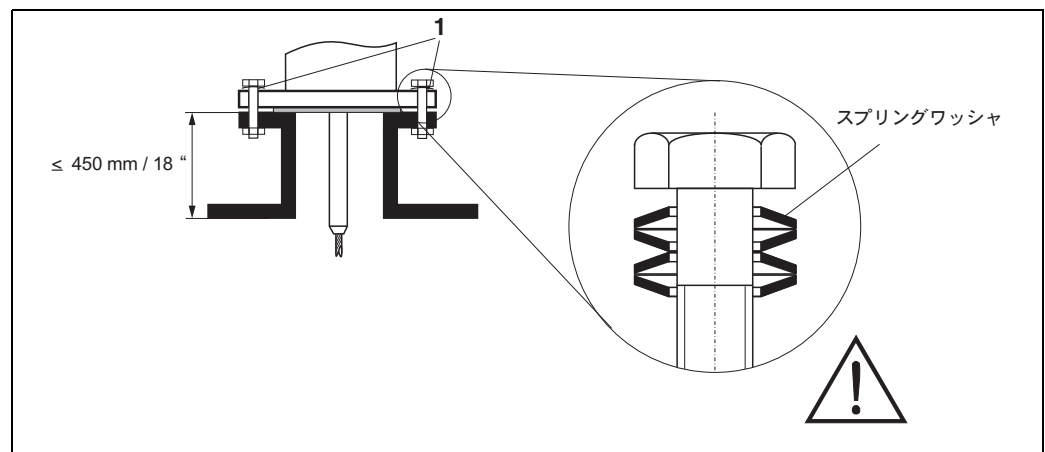
FMP41C

- プラスチックタンクに取り付ける場合、ノズルは少なくとも 50 mm (2") 以上でなければなりません。接続用に適切なフランジを使用する必要があります。
- ノズルの高さが 450 mm 以下でローブプローブを使用する場合は、ノズル高さに適した長さのセンタリングロッドを選択してください。
- → 24 ページの設置に関する指示に従ってください。
- スプリングワッシャ (1) を使用します (下図を参照)。

注意!

プロセス温度と圧力に応じて、定期的にフランジボルトを増し締めしてください。推奨トルク : 60 ~ 100 Nm

- 設置後は表示ディスプレイ端子室へのアクセスが容易に行えるよう、ハウジングは 350° 回転可能です。



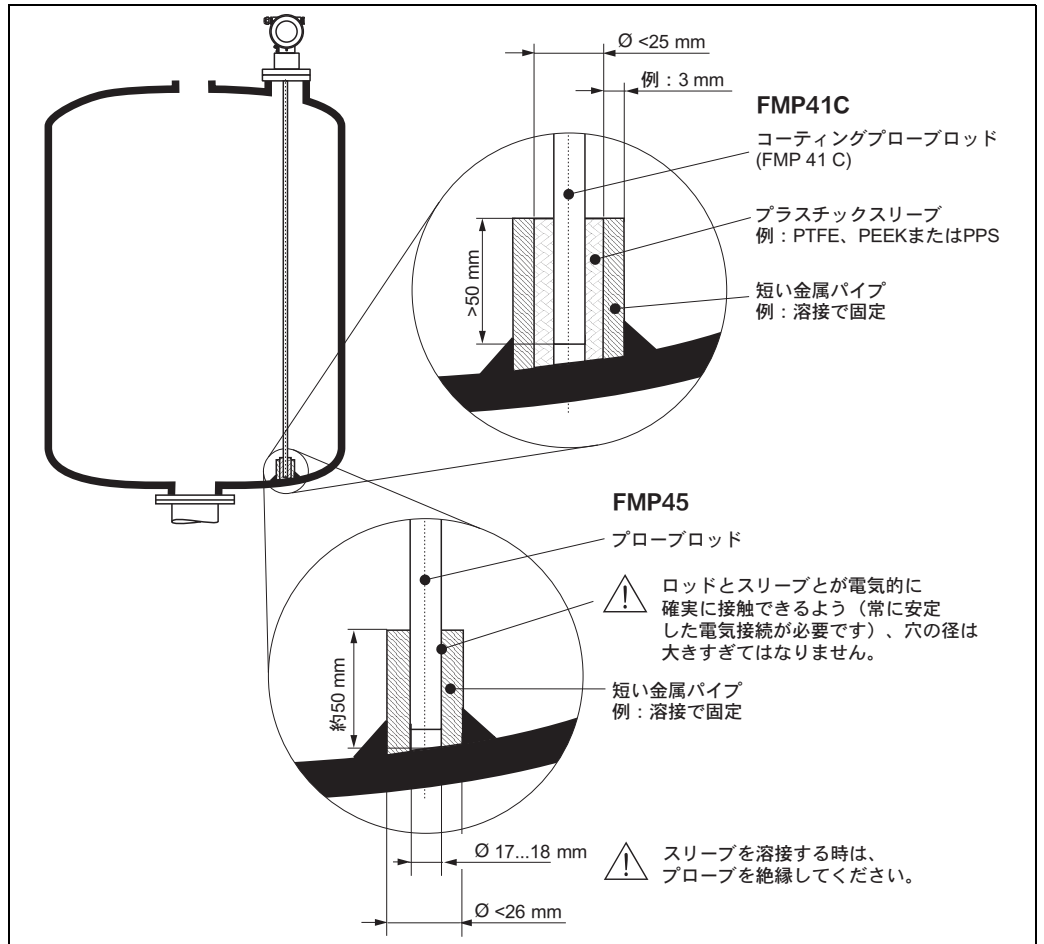
L00-FMP41Cxx-17-00-00-en-005

注意!

FMP41C のプロセスシールには、PTFE 被膜が使用されています。通常、他のシールは必要ありません。

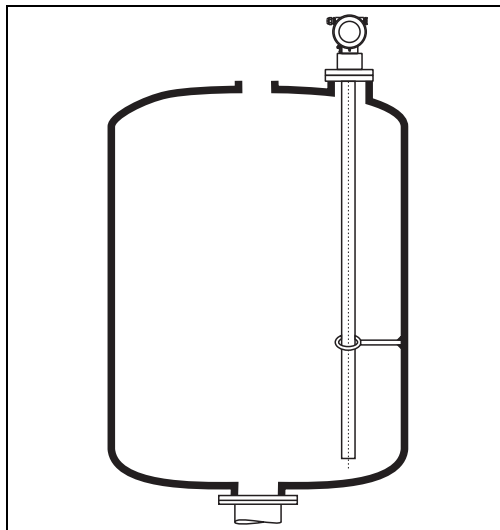
振れ対策のためのプローブ支持

a. ロッドプローブ : FMP 41 C および FMP 45



L00-FMP4xxxx-17-00-00-en-053

b. コアキシャルプローブ : FMP 45

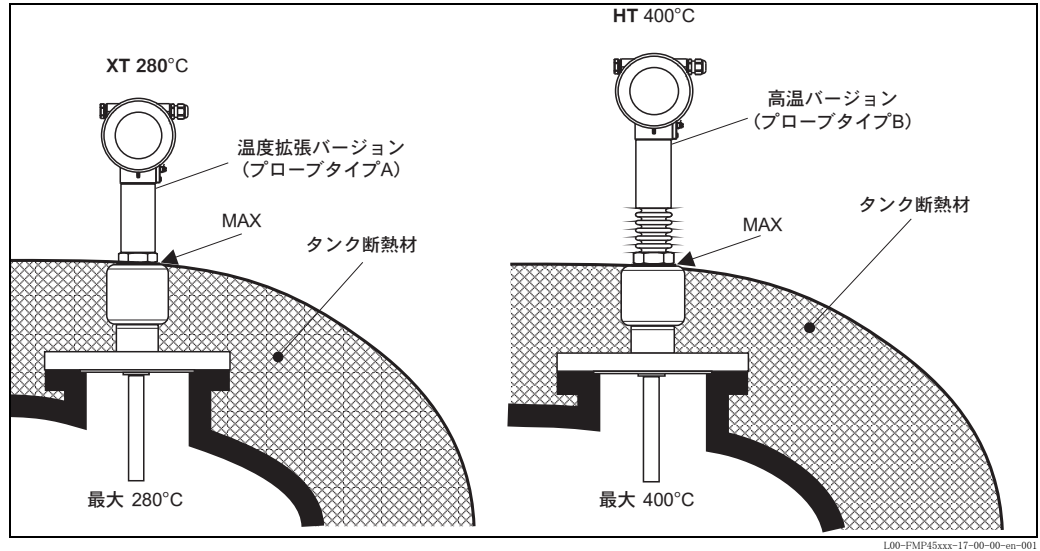


L00-FMP4xxxx-17-00-00-en-054

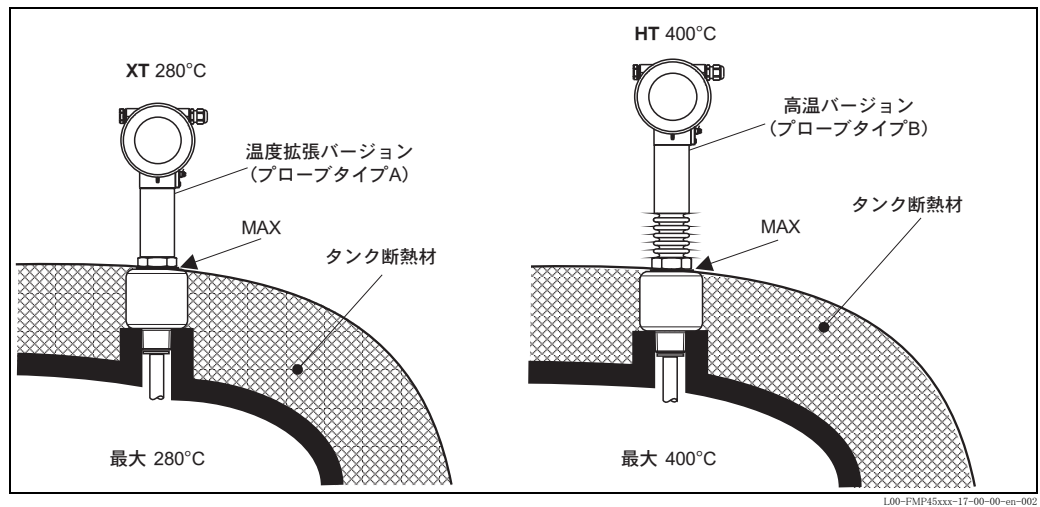
断熱材（保温材）を使用する場合の FMP 45 の設置

- 熱放射、熱対流により電子部の高熱化を防ぐ為、プロセス温度が高い場合（ $\geq 200\text{ }^{\circ}\text{C}$ ）は FMP 45 をタンク断熱内部に入れてください。
- 断熱材は図の“MAX”と示した位置を超えないようにしてください。

フランジ 50 A ~ 100 A とのプロセス接続



ネジ G1½" および 1½"NPT とのプロセス接続



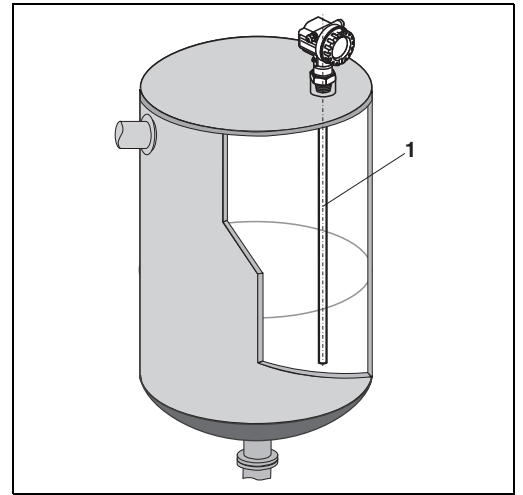
注意！
飽和水蒸気アプリケーションで FMP45 XT を使用する場合は、プロセス温度が $200\text{ }^{\circ}\text{C}$ ($392\text{ }^{\circ}\text{F}$) を超えないようにしてください。それよりも高い温度に対しては、HT バージョンを使用してください。

特記事項

攪拌タンクに取り付ける場合、ロッドプローブの横方向耐荷重をご確認ください（→ 6 ページ参照）。特に攪拌によりプローブに大きな機械的負荷がかかる場合は、超音波やマイクロウェーブ（非接触）などの非接触型プロセスの利用が適していないか検討してください。

枕型タンクおよび縦型タンクへの設置

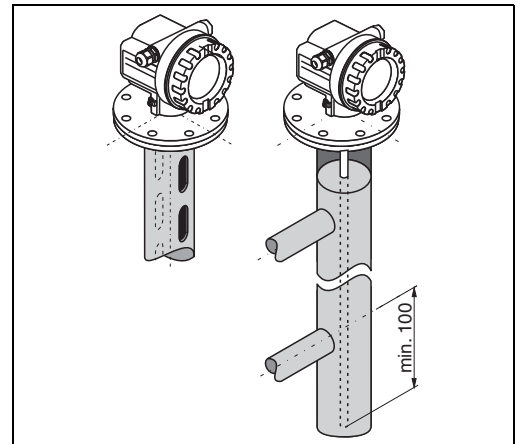
- 4 m 以内の測定レンジにはロッドプローブをご使用ください。測定レンジが 4 m を超える場合、もしくは、上に空間が十分ない場合は、ローププローブをご使用ください。
- 接触するようなことがない限り、壁面との距離は任意です。
- 金属タンクを使用する場合には、中心から外れた位置にプローブ (1) を取り付けてください。



L00-FMP4xxxx-17-00-00-yy-049

内筒管または外筒管への取り付け

- ロッドおよびローププローブは、（内筒管や外筒管などの）パイプ内に取り付けることができます。
- 150 mm (6") 以内の金属パイプに取り付ける場合、測定感度が上がり比誘電率 1.4 以上の液体を測定ができます。
- 排出口の接合部分が内側へ突き出しているも、約 5 mm までであれば、測定に影響はありません。
- ロッドプローブを使用する場合は、プローブの長さは下側の排出口よりも 100 mm 長くなければなりません。
- プローブと壁が接触していないことを確認する必要があります。必要であれば、プローブの終端でセンタリングディスクを使用してください。（FMP45 のみ、“プローブ型” → 62 ページ）

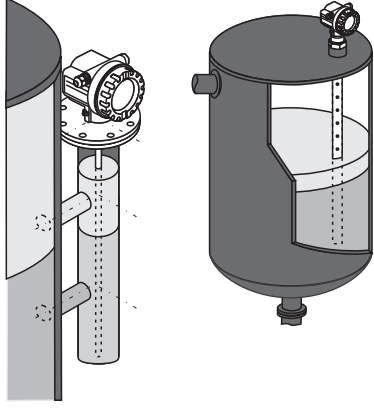
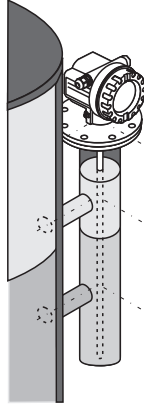


L00-FMP4xxxx-17-00-00-yy-023

動作条件：界面計測の設置

界面計の設置説明

界面計測用エレクトロニクス（“電源供給、出力”機能）仕様のレベルフレックスは界面計測に最適です。HART 以外のインターフェイスでの界面測定には、総レベルが一定であれば特殊仕様で対応できます。特殊仕様についてはお問い合わせください。

| | "界面"用エレクトロニクス | 特殊 |
|--------|--|--|
| |  <p style="text-align: center;">L00-FMP4xxx-15-00-00-xx-001</p> |  <p style="text-align: center;">L00-FMP4xxx-15-00-00-xx-002</p> |
| 機能 | <ul style="list-style-type: none"> ● 界面と総レベルが変化する場合の測定 ● 複数の出力パラメータを指定可能 ● 拡張界面機能 | 総レベルが一定の場合の界面測定 |
| 設定 | 機器本体ディスプレイまたはDTMによる界面メニューガイド | 特殊設定、変更情報 SV0107F/00/A2 参照 |
| デジタル通信 | HART | HART、PROFIBUS PA、FOUNDATION Fieldbus |
| 注文情報 | FMP41C - ## ### K ##### FMP45 - ## ### K ##### | FMP41C/45 - ... D ####Y (PROFIBUS PA) FMP41C/45 - ... F ####Y (FOUNDATION Fieldbus) Y = 要求に応じて入手可能な特殊型 |

界面計測では、次の条件を遵守する必要があります。

- 上部測定物の比誘電率は既知であり、一定でなければなりません。比誘電率は、比誘電率に関するマニュアル（CP00019F/00/EN）を参照してください。また、界面の厚さが既知の場合は、FieldCareにより比誘電率を自動的に計算できます。
- 上部測定物の比誘電率は10を超えてはいけません。
- 上部測定物と下部測定物の比誘電率の差は>10でなければなりません。
- 界面の最小厚さは60 mm（界面計測用エレクトロニクス）または100 mm（特殊型）でなければなりません。
- 界面付近のエマルジョン層は信号を大幅に弱めますが、50 mm までのエマルジョン層までは測定が可能です。

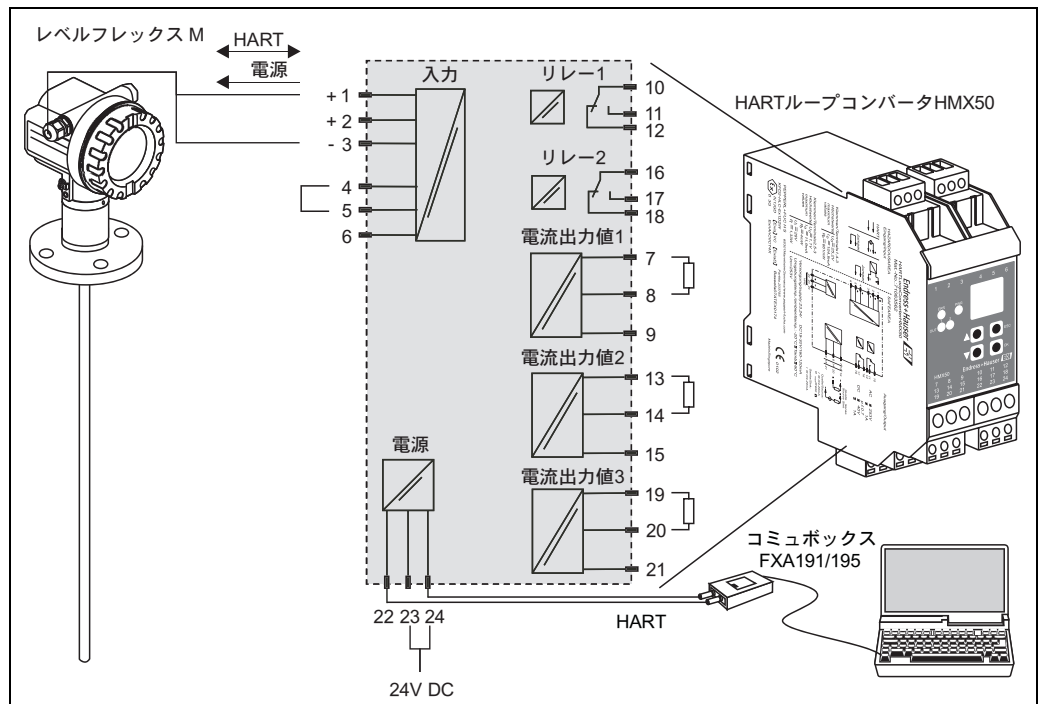
界面計測用エレクトロニクス：

“界面”計測用エレクトロニクス機器は、総レベルと界面レベルを同時に計測できます。HART プロトコルの動的変数を使用すると、複数の測定値で出力できます。このプロセス変数は、動的変数（1 次の値、2 次の値、3 次の値、4 次の値）に自由に割り当てられます。

| HART プロトコルの動的変数 | プロセス変数の割り当て | コメント |
|-----------------|---|----------------------------------|
| 1 次の値 | <ul style="list-style-type: none"> • 界面 • 総レベル • 上位層の厚さ | “1 次の値”は 4...20mA 電流出力に割り当てられます。 |
| 2 次の値 | <ul style="list-style-type: none"> • 界面 • 総レベル • 上位層の厚さ | - |
| 3 次の値 | <ul style="list-style-type: none"> • 界面 • 総レベル • 上位層の厚さ • 総レベル信号の振幅 | - |
| 4 次の値 | 界面レベル信号の振幅 | 変数割り当てなし |

HART ループコンバータ HMX50 の使用：

HART プロトコルの動的変数は、HART ループコンバータ HMX50 を使用してそれぞれ 4...20 mA に変換できます。HMX50 では、変数は電流出力に割り当てられ、測定レンジは個々のパラメータに割り当てられます。



HART ループコンバータ HMX50 の接続図
(例：パッシブ 2 線装置と電流出力（電源として接続）)

HART ループコンバータ HMX50 はオーダー番号 71063562 で入手できます。
関連ドキュメント：TI00429F と BA00371F

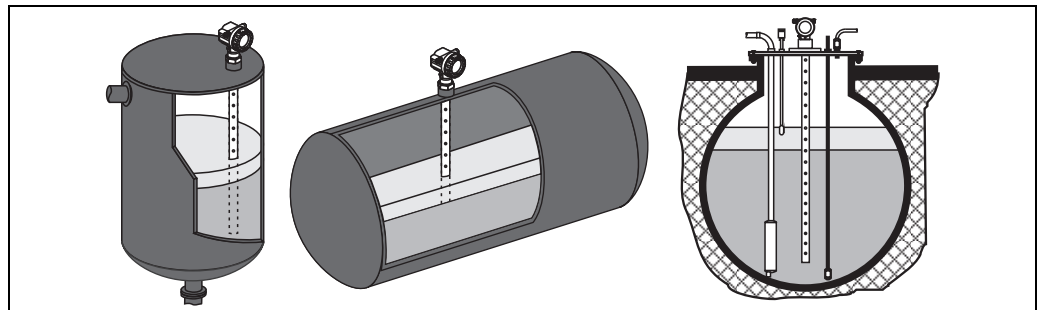
プローブの選択 (→6 ページを参照)

- 界面計測では、コアキシャルプローブもしくはロッドプローブが外筒管や内筒管に使われます。
- コアキシャルプローブは粘度約 500 cst までの液体に適しています。誘電率 1.4 以上のほとんどの液化ガスを計測できます。コアキシャルプローブを使用する場合は、ノズルやタンクの内部金具などの設置条件が計測に影響することはありません。コアキシャルプローブをプラスチックタンクで使う場合は、EMC 防爆に最大の効果があります。
- 要求に応じてロッドプローブもしくはローブプローブをタンク内に設置できます。界面計測中に端末ウェイトが干渉反射を招くことがあるので、ローブプローブを外筒管/内筒管で使用してはいけません。

界面計測の詳細設置説明

枕型タンク、縦タンク、地下タンクへの設置

- 外筒管/内筒管にはコアキシャルプローブもしくはロッドプローブを使用してください。測定レンジが長い特殊バージョンとして分離型プローブを使用できます (FMP45 のみ)。
- 内筒管にコアキシャルプローブもしくはロッドプローブを使用する場合は、壁からの距離は限定されません。ロッドプローブの場合、プローブと壁が接触しないように設置する必要があります。



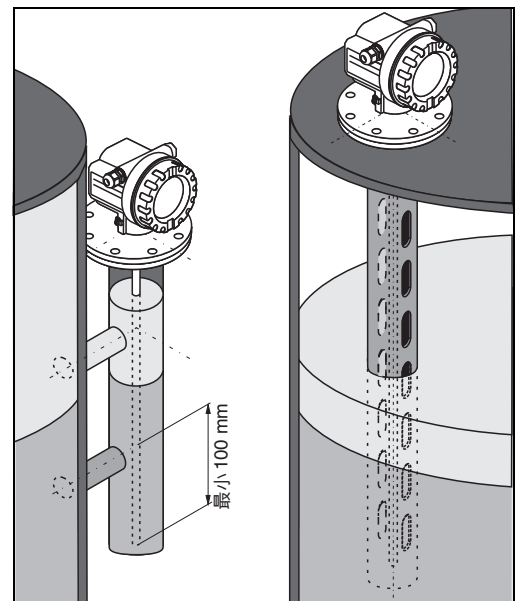
L00-FMP41xx-17-00-00-xx-002

内筒管または外筒管への取り付け

- パイプ直径が 40 mm 以上ではロッドプローブを使用することができます。
- ロッドプローブは、直径 100 mm まで設置可能です。直径が大きい場合は、コアキシャルプローブをお使いください。
- 排出口の接合部分が内側へ突き出している場合、約 5 mm までであれば、測定に影響はありません。
- パイプの直径は指定されていません。
- ロッドプローブを使用する場合は、プローブの長さは下側の排出口よりも 100 mm 長くしなければなりません。
- ロッドプローブの場合、プローブと壁が接触しないように設置する必要があります。必要であれば、プローブの終端でセンタリングディスクを使用してください。

注意!

界面計測にはプラスチック製のセンタリングディスクを使用してください ("アクセサリ", → 68 ページ参照)。

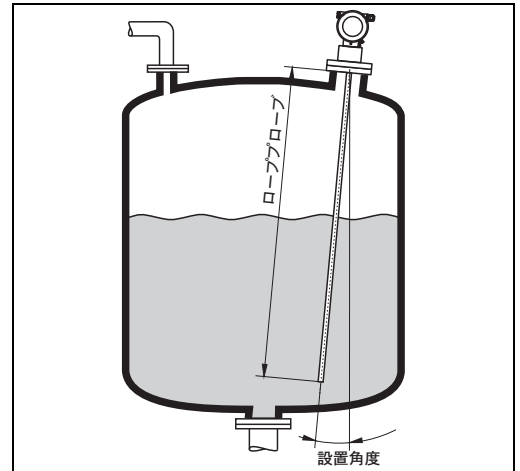


L00-FMP41xx-17-00-00-xx-003

動作条件：特殊な設置状況の設置説明

斜めの取付

- 機械的理由により、プローブはできるだけ液面と垂直に取り付けてください。
- 斜めに取り付ける場合、設置角度によってプローブの長さを調整しなければなりません。
 - 1 m まで = 30°
 - 2 m まで = 10°
 - 4 m まで = 5°



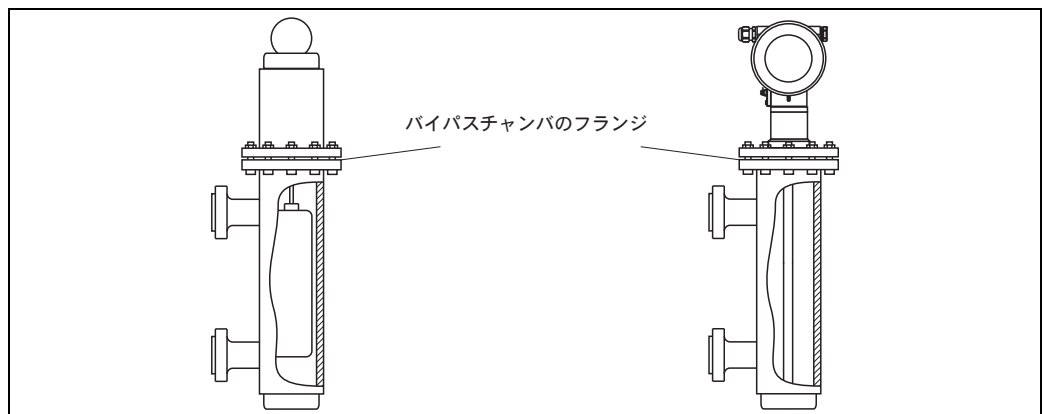
L00-FMP41c-17-00-en-048

既存バイパスチャンバのディスプレイサからの更新

レベルフレックス M は、バイパスチャンバにある従来のディスプレイサシステムを容易に交換できます。エンドレスハウザー社では、規格の DIN と ANS フランジの他に、Fischer 製や Masoneilan 製バイパスチャンバ（特殊製品）に適したフランジも用意しています。レベルフレックス M のメニューガイド操作を利用すると、短時間で設定が可能です。ある程度液が充填されていても交換できます。その際にウェット校正は不要です。

利点：

- 可動部品なし、保守作業は不要です。
- 温度、密度、液面の波立ちや振動などの影響を受けません。
- ロッドプローブを簡単に縮めたり、交換できます。本体機器でプローブ設定を簡単に調整できます。



L00-FMP41c-17-00-en-002

更新計画の指針：

- 通常、ロッドプローブを使用します。150 mm までの金属バイパスチャンバに設置する場合、コアキシャルプローブと同等の利点を最大限利用できます（→ 6 ページ、「プローブセレクション」を参照）。
- プロブと壁が接触していないことを確認する必要があります。必要な場合は、プローブの下部終端でセンタリングディスクを使用します（→ 62 ページ、「プローブ型」を参照）。
- センタリングディスクのバイパスチャンバ内径を出来るだけ正確に適応させ、プローブ終端の操作を確実にを行う必要があります。

界面計測の追加情報

- パイプの直径は指定されていません。必要な場合はコアキシャルプローブを使用してください。
- ロッドプローブの場合、プローブと壁が接触しないように設置する必要があります。必要であれば、プローブの終端でセンタリングディスクを使用してください。

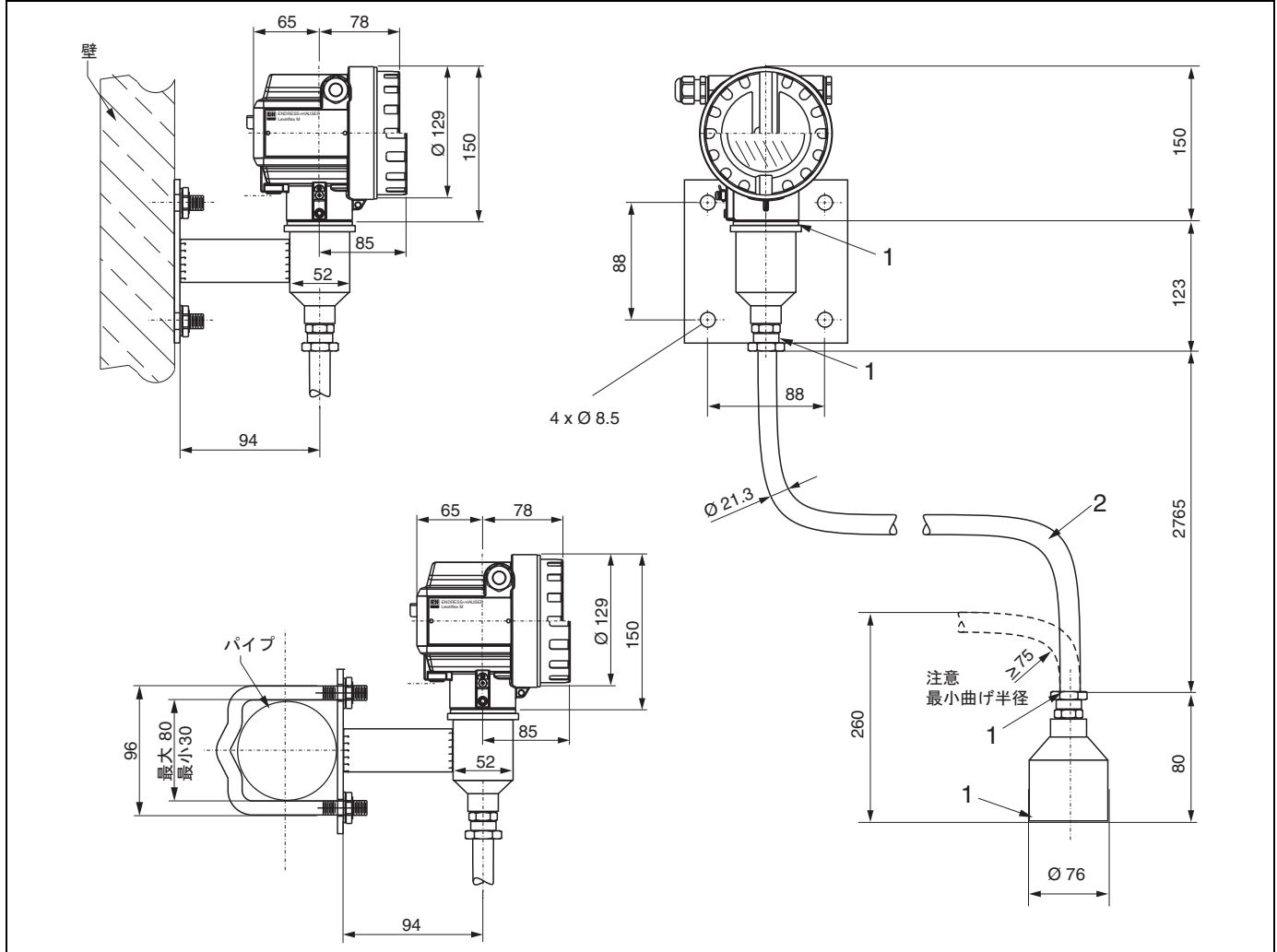
注意！

界面計測にはプラスチック製のセンタリングディスクを使用してください（→ 68 ページ、「アクセサリ」を参照）。

プロセス接続との
アクセスが困難な場合の
設置

電子部分離型での設置

- 壁用ブラケットおよびパイプ用ブラケットは納入範囲に含まれており、出荷時に取付けられています。
- → 24 ページの設置に関する指示に従ってください。
- 図のように壁もしくはパイプ (必要に応じて縦または横) にハウジングを取り付けてください。



L00-FMP4xxxx-17-00-00-en-015



注意!
保護ホースは、これらの箇所 (1) では、分解できません。

プローブと電子部とを結ぶ接続回線 (2) の周囲温度は最大 105 °C になります。
FMP45 : 電子部分離型の場合は、プロセス接続の温度は 280 °C もしくは 400 °C (機器の仕様による) まで設定可能です。電子部分離型の場合は、プローブ、接続ケーブル、およびハウジングで構成されています。完成品一式で注文の場合は、組み立てられた状態で納品されます。

動作条件 / 機器周囲環境

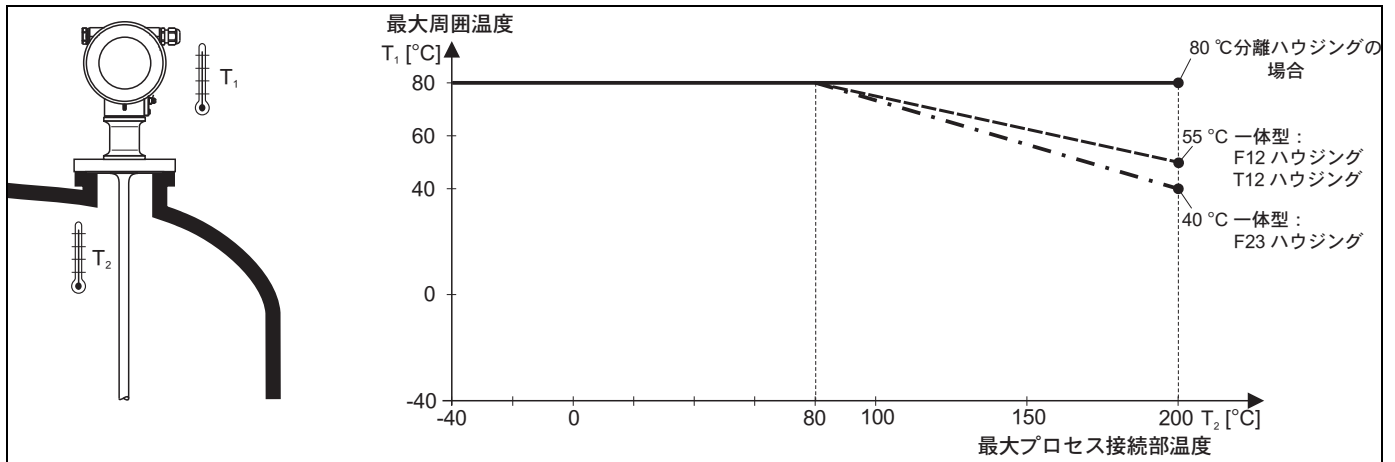
機器周囲温度

電子部の周囲温度: $-40^{\circ}\text{C} \sim +80^{\circ}\text{C}$ 機能上 LCD ディスプレイは、 $T_A < -20^{\circ}\text{C}$ および $T_A > +60^{\circ}\text{C}$ では使用できません。屋外での測定には機器を直射日光から守るため日よけカバーをご使用ください。

限界周囲温度

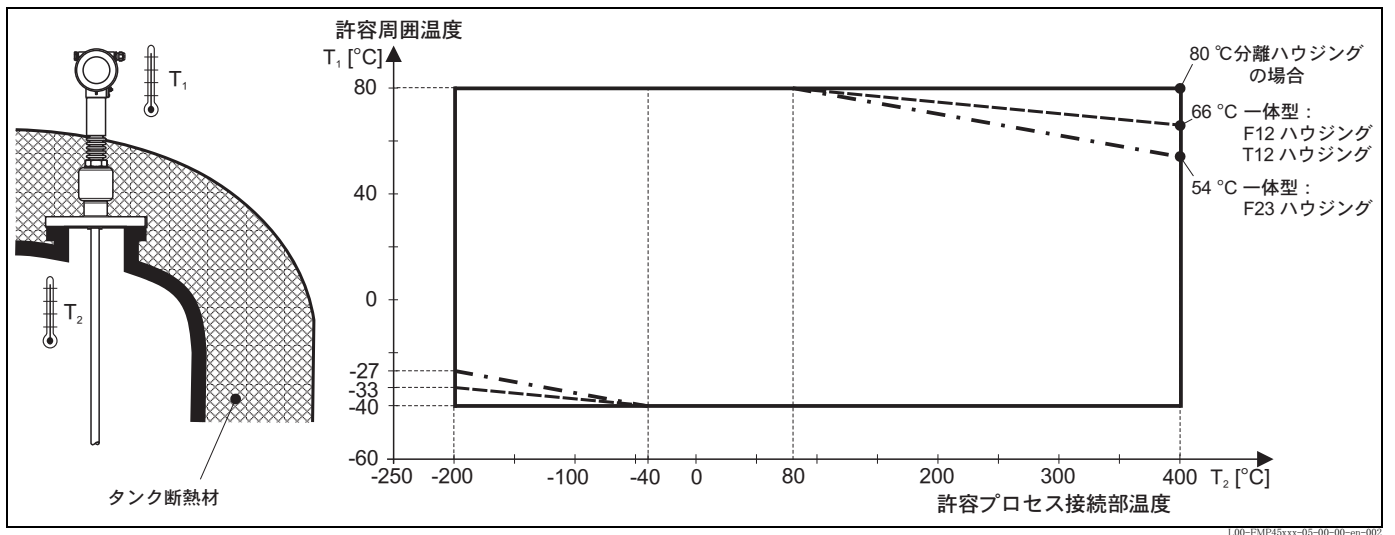
FMP41C

プロセス接続部の温度 (T_2) が 80°C を超える場合、許容周囲温度 (T_1) は図に示すように低下します (温度ディレーティング)。



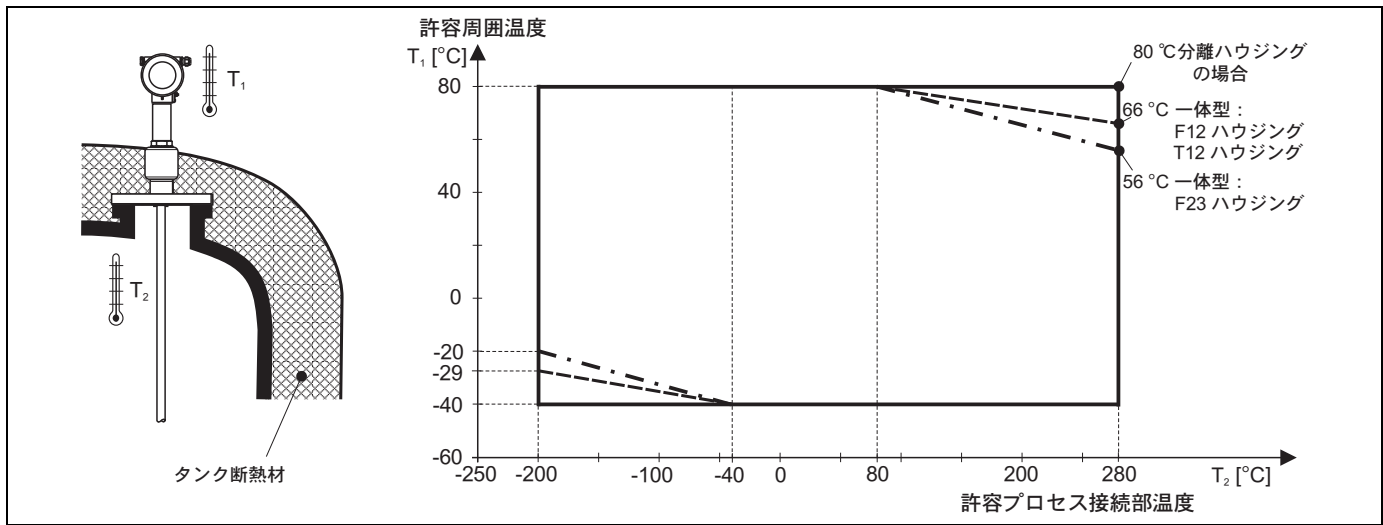
FMP 45 (HT 400 $^{\circ}\text{C}$)

プロセス接続部の温度 (T_2) が -40°C より低いか $+80^{\circ}\text{C}$ より高い場合、許容周囲温度 (T_1) は図に示すように制限されます (温度ディレーティング)。



FMP 45 (XT 280 °C)

プロセス接続部の温度 (T_2) が -40 °C より低い、 $+80$ °C より高い場合、許容周囲温度 (T_1) は図に示すように制限されます (温度ディレーティング)。



注意!
飽和水蒸気アプリケーションで FMP45 XT を使用する場合は、プロセス温度が 200 °C (392 °F) を超えないようにしてください。それよりも高い温度に対しては、HT バージョンを使用してください。

| | |
|-------------|---|
| 保存温度 | -40 °C ... $+80$ °C |
| 気候クラス | DIN EN 60068-2-38 (テスト Z/AD) |
| 保護等級 | <ul style="list-style-type: none"> ● ハウジング密閉時： <ul style="list-style-type: none"> - IP68, NEMA6P (水面下 1.83 m で 24 時間) - IP66, NEMA4X ● ハウジング開放時：IP20, NEMA1 (ディスプレイは保護) <p>警告! IP68 NEMA6P の保護等級は、PROFIBUS ケーブルが接続されている M12 PROFIBUS PA プラグに適用されます。</p> |
| 耐振動性 | DIN EN 60068-2-64 / IEC 68-2-64: 20 ~ 2000 Hz、 $1 (m/s^2)^2/Hz$ |
| プローブの洗浄 | アプリケーションによっては、汚れや付着物がプローブに堆積します。堆積が、薄く、均一な場合は、測定への影響は軽微です。厚い場合は、信号が減衰し、測定レンジが減少します。かなりの厚み、不均一な付着、結晶化している場合などは、誤った測定結果をもたらします。このような場合、非接触型の測定方法を採用するか、定期的にプローブの付着物を検査されることを推奨いたします。 |
| 電磁適合性 (EMC) | <p>電磁適合性は、EN 61326 および NAMUR 推奨基準 EMC (NE21) に準拠しています。詳細は「適合性の宣言」に記してあります。アナログ信号だけを使用する場合には標準的な取り付けケーブルで十分です。重畳的な通信信号 (HART) を扱う場合には、シールド付きケーブルを使用してください。</p> <p>金属タンクおよびコンクリートタンクにプローブを設置する場合、あるいはコアキシャルプローブを使用する場合</p> <ul style="list-style-type: none"> ● 干渉波の放出は EN 61326 - x シリーズに準拠：electrical equipment Class B ● 干渉波の適合性は EN 61326 - x シリーズに準拠：工業分野および NAMUR 推奨基準 NE21 (EMC) の必要条件 <p>ロッドとプローブが、シールド / 金属壁がなく (例：プラスチック製や木製)、強い磁場が存在する環境に設置されている場合、測定値は影響を受けることがあります。</p> <ul style="list-style-type: none"> ● 干渉波の放出は EN 61326 - x シリーズに準拠：electrical equipment Class A ● 干渉波の適合性：強い磁場により、測定値は影響を受けます |

動作条件 / プロセス

プロセス温度範囲

プロセス接続部（測定ポイントの図を参照）での最高許容温度は使用するプロセス接続により決定されます。

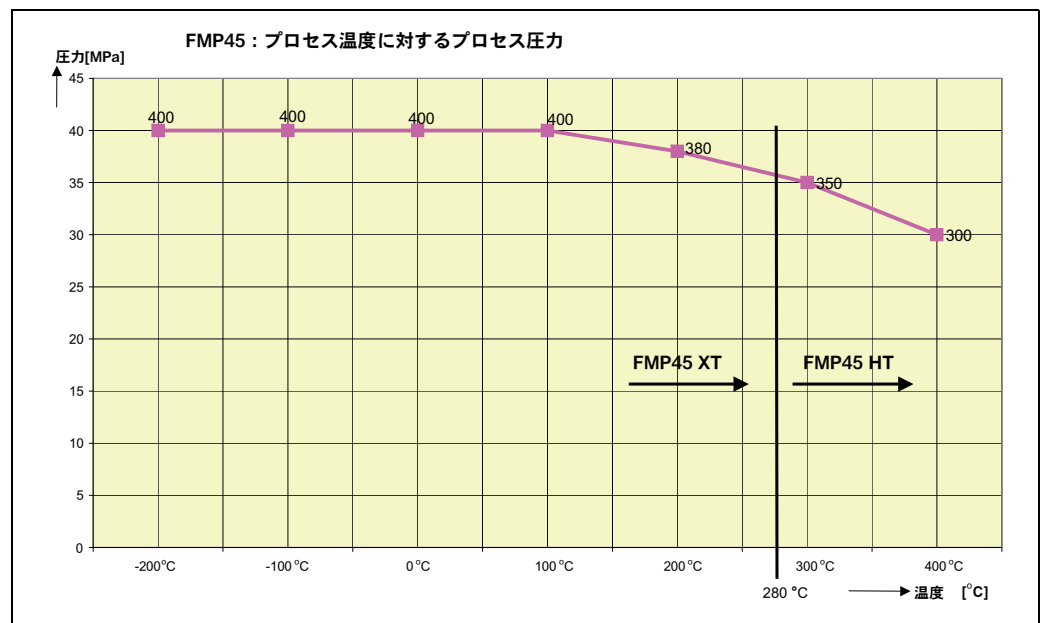
FMP41C

| 最低温度 | 最高温度 | |
|--------|---------|--|
| -40 °C | +200 °C |  |

プロセス温度が高温（150 °C（302 °F）以上）の場合、プローブのコーティングの中において測定物の拡散が早まるため、寿命が短くなります。
上記の場合、FMP45 の使用をお勧めします。

FMP41C E+H ユニバーサルアダプタの場合：0 °C ~ +150 °C（32 °F ~ +302 °F）

FMP45



注意！

飽和水蒸気アプリケーションで FMP45 XT を使用する場合は、プロセス温度が 200 °C（392 °F）を超えないようにしてください。それよりも高い温度に対しては、HT バージョンを使用してください。

プロセス圧力の限界

選択したプロセス接続により、図に示した値より低くなる場合があります。圧力レート (PN) は、リファレンス温度 20 °C での銘板 / フランジ (ASME フランジでは 100 °F) に掲載されている仕様です。圧力 / 温度の依存関係に注意してください。

高温度の許容圧力値については、次の基準を参照してください。

- EN 1092-1: 2001 Tab. 18
 温度の安定性特性について、材質 1.4404 と 1.4435 は EN 1092-1 表 18 の 13E0 に分類されています。これら 2 つの材質の化学構造は同じです。
- ASME B 16.5a - 1998 Tab. 2-2.2 F316
- ASME B 16.5a - 1998 Tab. 2.3.8 N10276
- JIS B 2220

FMP41C

プロセス接続 : -0.1 ~ 4.0MPa (温度レンジ全体)

FMP 41 C (E+H ユニバーサルアダプタ付き) : 最大 0.6 MPa (87 psi)

FMP41C (クランプ付) :

| バージョン | | 圧力 (MPa/psi) |
|-------|--|--------------|
| TCK | トリクランプ ISO2852 1-1/2", PTFE > SUS 316L 相当 | 1.6 (232) |
| TDK | トリクランプ ISO2852 2", PTFE > SUS 316L 相当 | 1.6 (232) |
| TFK | トリクランプ ISO2852 3", PTFE > SUS 316L 相当 | 1.0 (145) |
| TJK | トリクランプ ISO2852 1-1/2", PTFE > SUS 316L 相当、3A EHEDG | 1.6 (232) |
| TLK | トリクランプ ISO2852 2", PTFE > SUS 316L 相当、3A EHEDG | 1.6 (232) |
| TNK | トリクランプ ISO2852 3", PTFE > SUS 316L 相当、3A EHEDG | 1.0 (145) |

FMP45

"動作条件 / プロセス" の章、"圧力 / 温度図" を参照。

比誘電率

FMP41C

- ロッドおよびローブ : DC ≥ 1.6
- 口径 150 mm 以下の金属パイプに取り付ける場合 DC ≥ 1.4

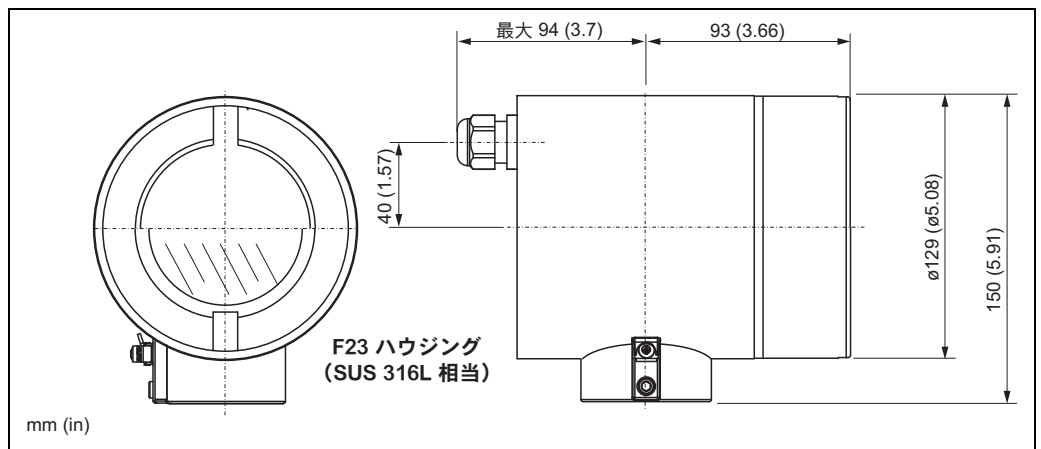
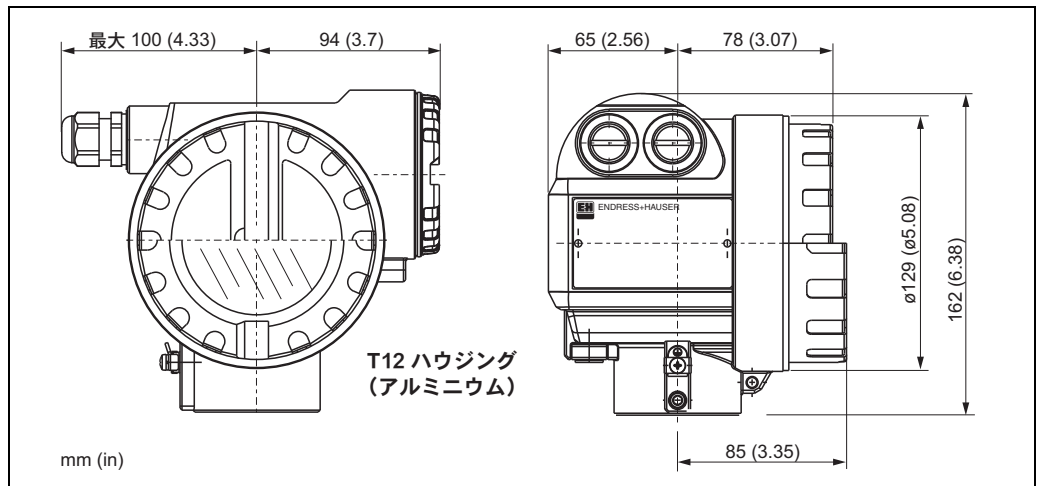
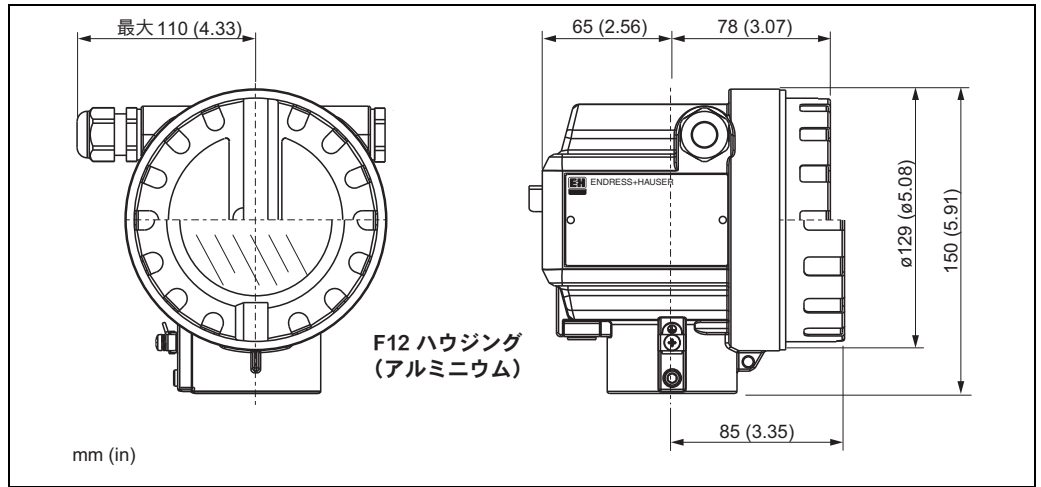
FMP45

- ロッドおよびローブ : DC ≥ 1.6、口径 150 mm 以下の金属パイプに取り付ける場合 : DC ≥ 1.4
- コアキシャルプローブ : DC ≥ 1.4

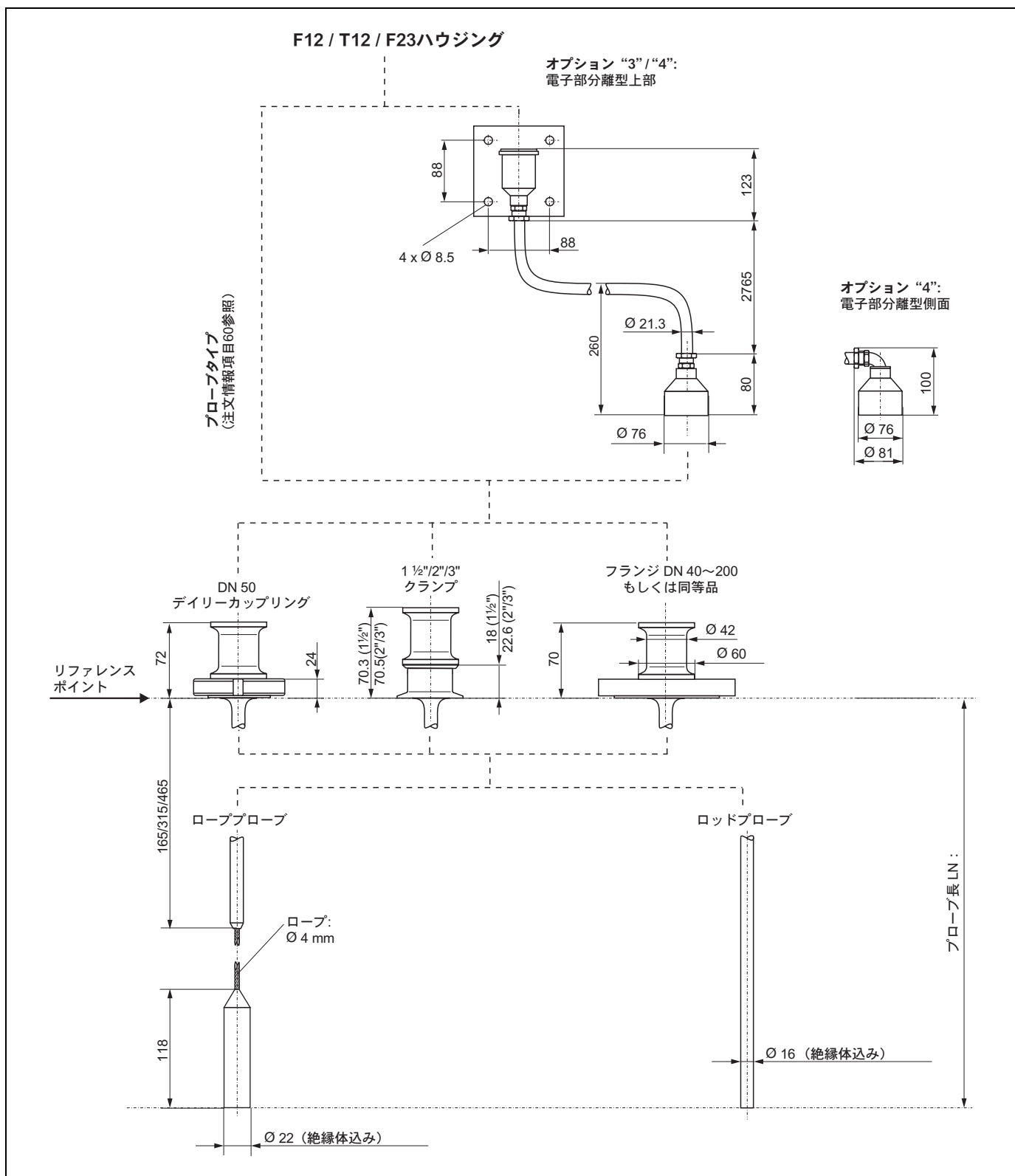
機械構造

外形寸法

ハウジング寸法

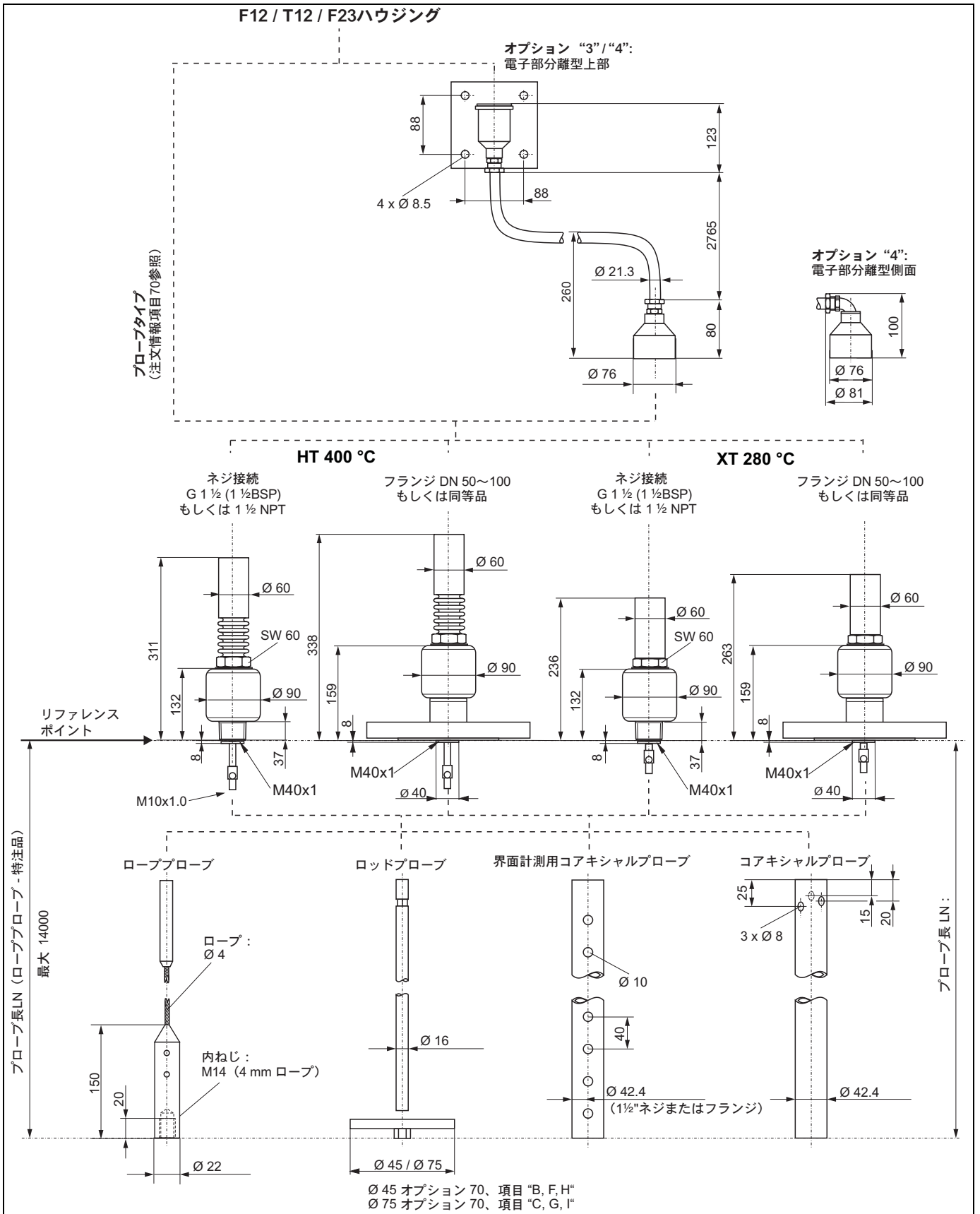


レベルフレックス M FMP 41 C - プローブのプロセス接続



L00-FMP41xxx-06-00-00-en-001

レベルフレックス M FMP 45 - プローブのプロセス接続



L00-FMP451xx-06-00-00-en-001

フランジの表面粗さ

ハステロイ、モネルおよびタンタス製フランジの測定物との接触面およびシール面の表面粗さは Ra 3.2 です (すべての標準品について)。Ra 3.2 以下に関しては、お問い合わせください。

プローブ長の許容差

| | ロッドプローブ/ コアキシャルプローブ | | | | ローブプローブ | | | |
|----------|------------------------|------|------|------|---------|------|------|------|
| | - | 1 m | 3 m | 6 m | - | 1 m | 3 m | 6 m |
| 最低 | - | 1 m | 3 m | 6 m | - | 1 m | 3 m | 6 m |
| 最高 | 1 m | 3 m | 6 m | - | 1 m | 3 m | 6 m | - |
| 許容値 (mm) | - 5 | - 10 | - 20 | - 30 | - 10 | - 20 | - 30 | - 40 |

重量

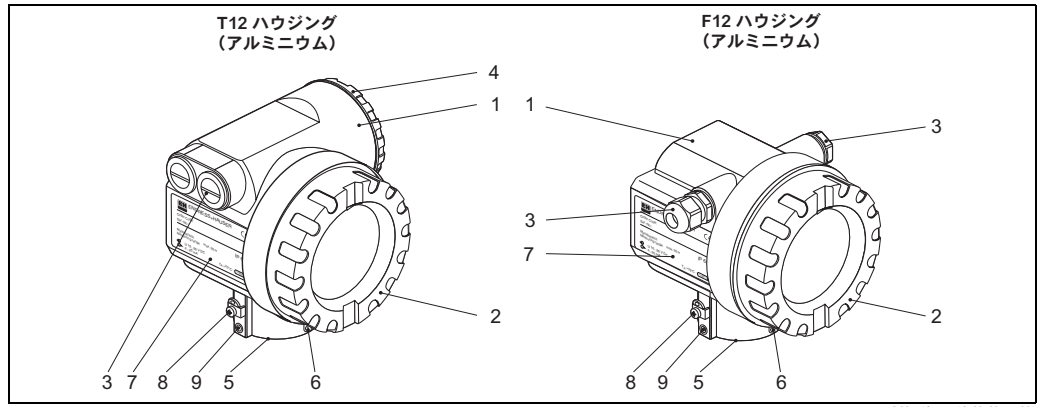
| レベルフレックス M FMP 41C | ロッドプローブ | ローブプローブ |
|----------------------------|---|---|
| 重量 F12 または T12 ハウジングの場合 | 約 3.5 kg + 約 1.1 kg/m プローブ長 + フランジ重量 | 約 3.5 kg + 約 0.5 kg/m プローブ長 + フランジ重量 |
| 重量 F23 ハウジング の場合 | 約 6.8 kg + 約 1.1 kg/m プローブ長 + フランジ重量 | 約 6.8 kg + 約 0.5 kg/m プローブ長 + フランジ重量 |

| レベルフレックス M FMP45 | XT バージョン (最大 280 °C) | | |
|----------------------------|---|---|---|
| | ロッドプローブ | ローブプローブ | コアキシャルプローブ |
| 重量 F12 または T12 ハウジングの場合 | 約 8.5 kg + 約 1.6 kg/m プローブ長 + フランジ重量 | 約 8.5 kg + 約 0.1 kg/m プローブ長 + フランジ重量 | 約 8.5 kg + 約 3.5 kg/m プローブ長 + フランジ重量 |
| 重量 F23 ハウジング の場合 | 約 12 kg + 約 1.6 kg/m プローブ長 + フランジ重量 | 約 12 kg + 約 0.1 kg/m プローブ長 + フランジ重量 | 約 12 kg + 約 3.5 kg/m プローブ長 + フランジ重量 |

| レベルフレックス M FMP45 | HT バージョン (最大 400 °C) | | |
|----------------------------|---|---|---|
| | ロッドプローブ | ローブプローブ | コアキシャルプローブ |
| 重量 F12 または T12 ハウジングの場合 | 約 9.5 kg + 約 1.6 kg/m プローブ長 + フランジ重量 | 約 9.5 kg + 約 0.1 kg/m プローブ長 + フランジ重量 | 約 9.5 kg + 約 3.5 kg/m プローブ長 + フランジ重量 |
| 重量 F23 ハウジング の場合 | 約 13 kg + 約 1.6 kg/m プローブ長 + フランジ重量 | 約 13 kg + 約 0.1 kg/m プローブ長 + フランジ重量 | 約 13 kg + 約 3.5 kg/m プローブ長 + フランジ重量 |

材質
(非接液部)

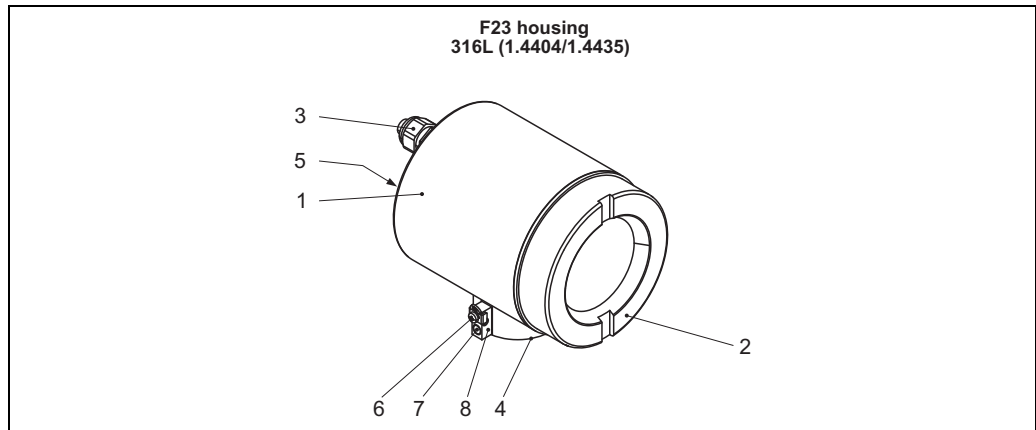
T12 および F12 ハウジング (耐海水性*, 粉体塗装)



| 項目 | 部品 | 材質 | |
|------|----------------------|---|--------------|
| 1 | T12 および F12 ハウジング | AlSi10Mg | |
| 2 | カバー (表示部) | AlSi10Mg | |
| | シール | SHS 製 : EPDM 70pW FKN | |
| | 窓 | ESG-K- ガラス (強化安全ガラス) | |
| | ガラスのシール | 合成シリコンシール Gomastit 402 | |
| 3 | シール | SHS 製 : EPDM 70 pW FKN Trelleborg 製 : EPDM E7502 | |
| | 水防栓 | ポリアミド (PA)、CuZn ニッケルメッキ | |
| | プラグ | PBT-GF30 | 1.0718 亜鉛メッキ |
| | | PE | 3.1655 |
| アダプタ | SUS 316L 相当 (1.4435) | AlMgSiPb (陽極酸化処理) | |
| 4 | カバー (端子部) | AlSi10Mg | |
| | シール | SHS 製 : EPDM 70pW FKN Trelleborg 製 : EPDM E7502/E7515 | |
| | クランプ | ネジ : A4、クランプ : Ms ニッケルメッキ、スプリングワッシャ : A4 | |
| 5 | シーリングリング | SHS 製 : EPDM 70pW FKN Trelleborg 製 : EPDM E7502/E7515 | |
| 6 | タグ* | SUS 304 相当 (1.4301) | |
| | ロープ | SUS 316 相当 (1.4401) | |
| | 圧着スリーブ | アルミニウム | |
| 7 | 銘板* | SUS 304 相当 (1.4301) | |
| | 溝付ピン* | A2 | |
| 8 | アース端子* | ネジ : A2、スプリングワッシャ : A4、クランプ : SUS 304 相当 (1.4301)、ホルダ : SUS 301 相当 (1.4310) | |
| 9 | ネジ* | A2-70 | |

* 耐海水性についてはお問合せください (SUS 316L 相当 (1.4404) で製作)。

F23 ハウジング（耐海水性*、耐食性）

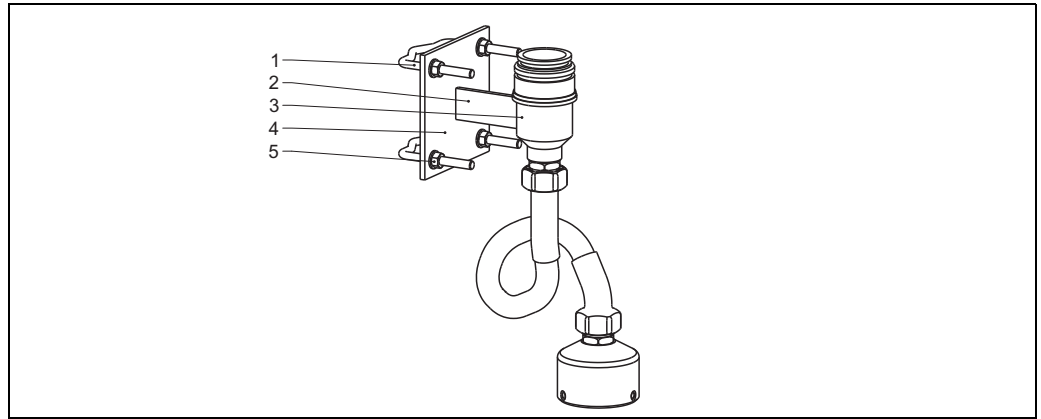


L00-x12xxxx-16-00-00-en-001

| 項目 | 部品 | 材質 | | |
|------|---------------------|---|-------------------------|--|
| 1 | F23 ハウジング | ハウジング本体：SUS 316L 相当（1.4404）、 センサネック：SUS 316L 相当（1.4435）、 接地ブロック：SUS 316L 相当（1.4435） | | |
| 2 | カバー | SUS 316L 相当（1.4404） | | |
| | シール | SHS 製：EPDM 70pW FKN | | |
| | 窓 | ESG-K- ガラス（強化安全ガラス） | | |
| | ガラスのシール | 合成シリコンシール Gomastit 402 | | |
| 3 | シール | SHS 製：EPDM 70pW FKN | Trelleborg 製：EPDM E7502 | |
| | 水防栓 | ポリアミド（PA）、CuZn ニッケルメッキ | | |
| | プラグ | PBT-GF30 | 1.0718 亜鉛メッキ | |
| | | PE | 3.1655 | |
| アダプタ | SUS 316L 相当（1.4435） | | | |
| 4 | シーリングリング | SHS 製：EPDM 70pW FKN | Trelleborg 製：EPDM E7502 | |
| 5 | 銘板* | SUS 304 相当（1.4301） | | |
| | 溝付ピン* | A2 | | |
| 6 | アース端子* | ネジ：A2、スプリングワッシャ：A4、 クランプ：SUS 304 相当（1.4301）、 ホルダ：SUS 301 相当（1.4310） | | |
| 7 | ネジ* | A2-70 | | |
| 8 | タグ* | SUS 304 相当（1.4301） | | |
| | ロープ | SUS 316 相当（1.4401） | | |
| | 圧着スリーブ | アルミニウム | | |

* 耐海水性についてはお問合せください（SUS 316L 相当（1.4404）で製作）。

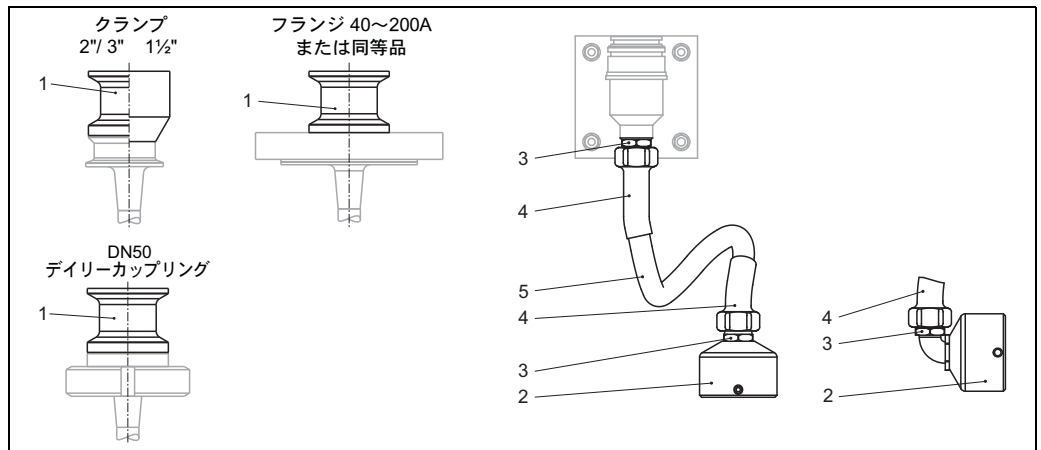
壁およびパイプ用ブラケット



L00-FMP40xxx-16-00-00-xx-005

| 項目 | 部品 | 材質 |
|----|-----------|----------------------|
| 1 | ブラケット | SUS 304 相当 (1.4301) |
| 2 | バー | SUS 304 相当 (1.4301) |
| 3 | ハウジングアダプタ | SUS 316L 相当 (1.4435) |
| 4 | ディスク | SUS 304 相当 (1.4301) |
| 5 | ネジ・ナット | A4 |
| | ワッシャ | A2 |

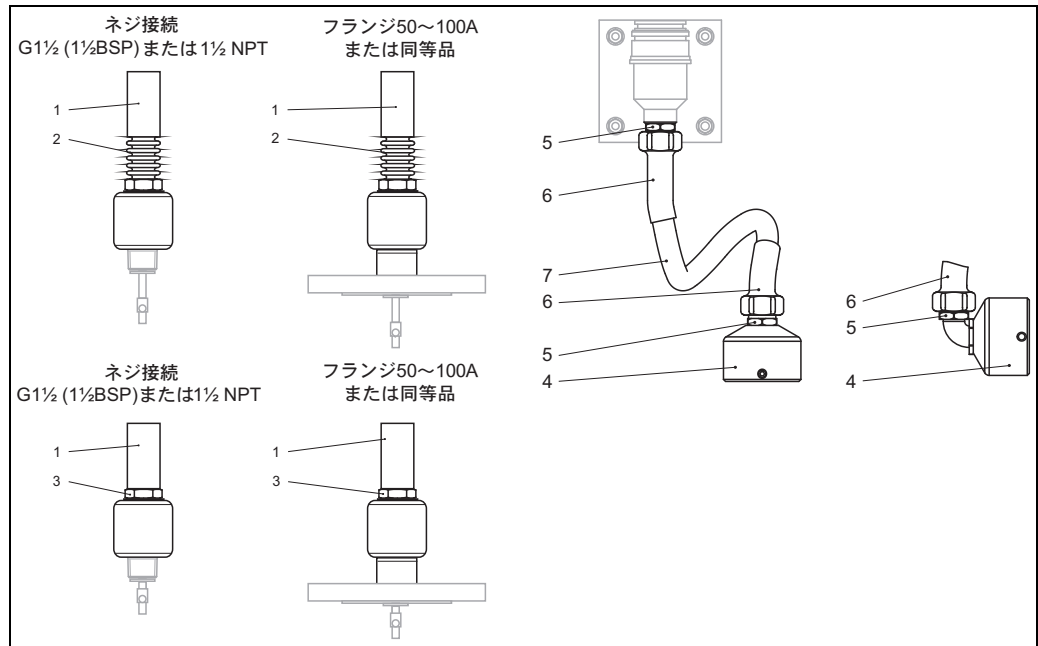
接続用部品 (FMP41C 用)



L00-FMP41Cxx-16-00-00-en-001

| 項目 | 部品 | 材質 |
|----|------------|-----------------------------|
| 1 | アダプタ | SUS 316L 相当 (1.4435) |
| 2 | アダプタ | SUS 316L 相当 (1.4404/1.4435) |
| | 止めネジ | A2 |
| 3 | ホースフィッティング | CuZn ニッケルメッキ |
| 4 | 伸縮ホース | ポリオレフィン |
| 5 | ホース | PVC |

接続用部品 (FMP45 用)



L00-FMP45xxx-16-00-00-en-002

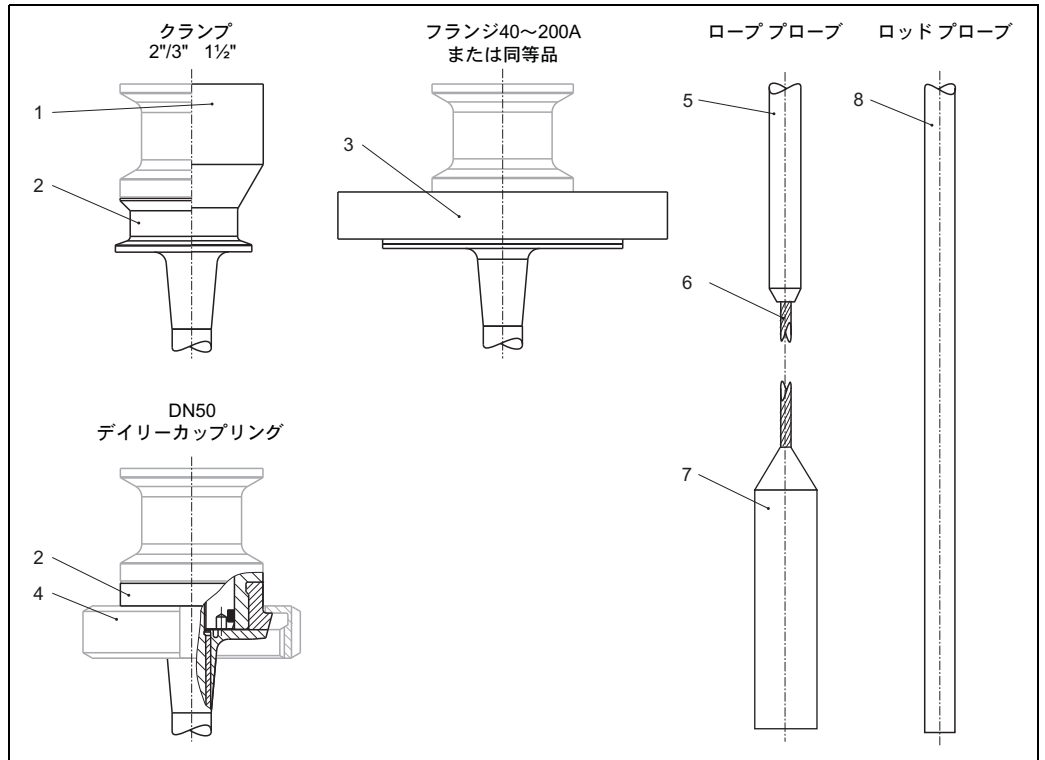
| 項目 | 部品 | 材質 |
|----|--------------|-----------------------------|
| 1 | ハウジングアダプタ | SUS 304 相当 (1.4301) |
| 2 | 放熱部 (400 °C) | SUS 316L 相当 (1.4404) |
| 3 | 放熱部 (280 °C) | SUS 316L 相当 (1.4404) |
| 4 | アダプタ | SUS 316L 相当 (1.4404/1.4435) |
| | 止めネジ | A2 |
| 5 | ホースフィッティング | CuZn ニッケルメッキ |
| 6 | 伸縮ホース | ポリオレフィン |
| 7 | ホース | PVC |



注意！
接液部のプラスチック部品は、USP<88> クラスVI -70 °Cでテスト済みです。

材質
(接液部)

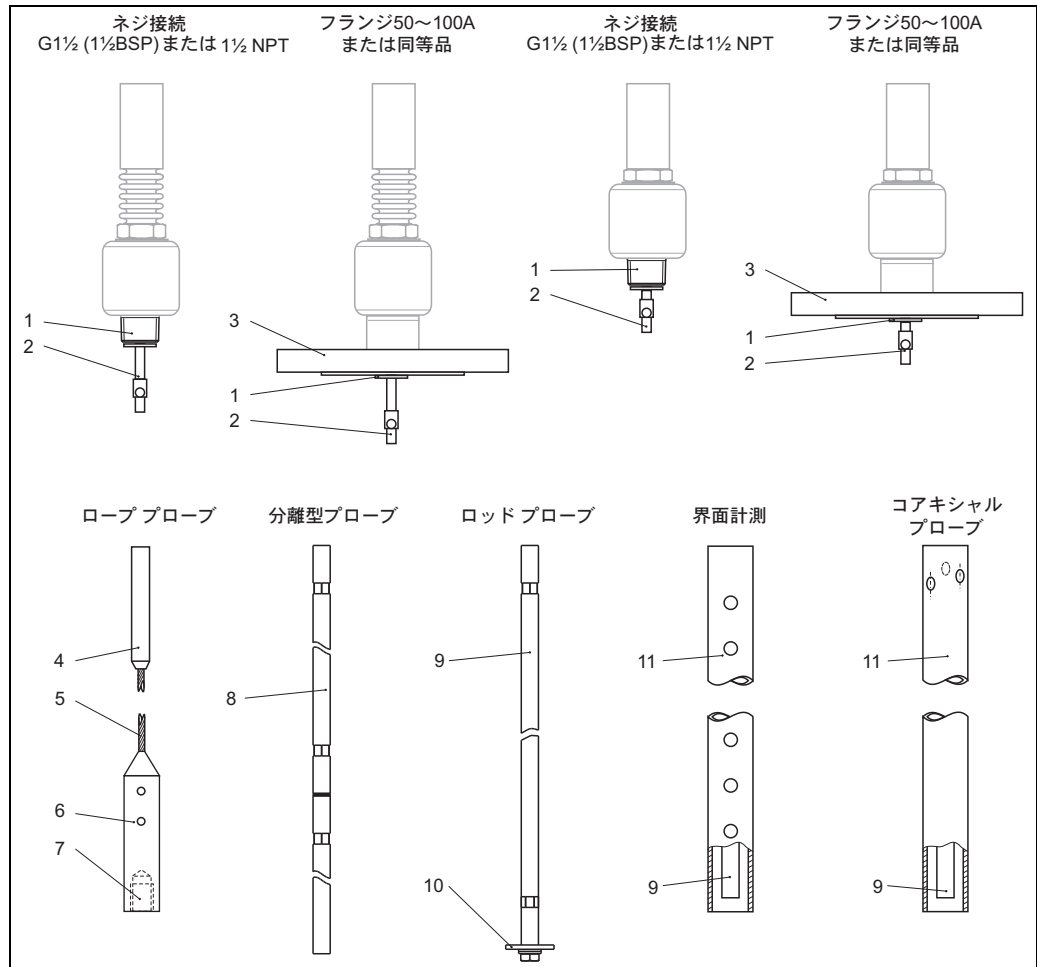
FMP41C



L00-FMP41xxx-16-00-00-en-003

| 項目 | 部品 | 材質 | |
|----|---------------------|-----------------------------|------------------------------|
| 1 | プロセスアダプタ | SUS 316L 相当 (1.4435) | |
| 2 | プロセス接続 (クランプ) | SUS 316L 相当 (1.4435) | コーティング : PFA (2.6 mm) /PTFE |
| | プロセス接続 (デイリーカップリング) | SUS 316L 相当 (1.4435) | コーティング : PFA (4 mm) /PTFE |
| 3 | フランジ | SUS 316L 相当 (1.4404/1.4435) | コーティング : PFA (2 mm) /PTFE |
| 4 | カップリングナット | 1.4307 | |
| 5 | プレスインスリーブ | SUS 316L 相当 (1.4404/1.4435) | コーティング : PFA (2 mm) /PTFE |
| 6 | ロープ | SUS 316 相当 (1.4401) | コーティング : PFA (0.75 mm) /PTFE |
| 7 | 安定用重り | SUS 316L 相当 (1.4435) | コーティング : PFA (2 mm) /PTFE |
| 8 | ロッドプローブ | SUS 316L 相当 (1.4435) | コーティング : PFA (2 mm) /PTFE |

FMP45



L00-FMP45ttx-16-00-00-en-003

| 項目 | 部品 | 材質 |
|----|---------------|--|
| 1 | カップリング | SUS 316L 相当 (1.4404) |
| 2 | 内部導体 | 2.4602 |
| | カウンタナット | SUS 316L 相当 (1.4435) |
| | ノードロック ワッシャ | 1.4547 |
| 3 | フランジ | SUS 316L 相当 (1.4404/1.4435) |
| 4 | プレスインスリーブ | SUS 316L 相当 (1.4404/1.4435) |
| 5 | ロープ | SUS 316 相当 (1.4401) |
| 6 | 安定用重り | SUS 316L 相当 (1.4435) |
| | 止めネジ | A4-70 |
| 7 | ネジ | A2-70 |
| 8 | ロッド | SUS 316L 相当 (1.4404/1.4435) |
| | 接続ボルト | 318LN (1.4462) |
| | ノードロック ワッシャ | 1.4547 |
| 9 | ロッド | SUS 316L 相当 (1.4404/1.4435) |
| 10 | プローブ先端のセンタリング | ディスク : SUS 316L 相当 (1.4404)、ネジ : A4、ノードロック : 1.4547 |
| 11 | コアキシャル プローブ | SUS 316L 相当 (1.4435) |
| | スペーサ | Keramik 製 Al ₂ O ₃ 、リテーナリング : 1.4568 |
| | | 界面計測 : SUS 316L 相当 (1.4404) |

DIN/EN フランジ

エンドレスハウザーは、材質番号 1.4404 または 1.4435 のステンレススチール AISI SUS 316L 相当製の DIN/EN フランジを供給します。材質 1.4404 と 1.4435 は温度の安定性特性の点から、EN 1092-1 表 18 の 13E0 に同一グループとして分類されています。2 材質の化学成分は同じです。

プロセス接続 “注文情報”、→ 59 ページを参照してください。

プローブ “注文情報”、→ 59 ページを参照してください。

ヒューマンインターフェース

オペレーション コンセプト

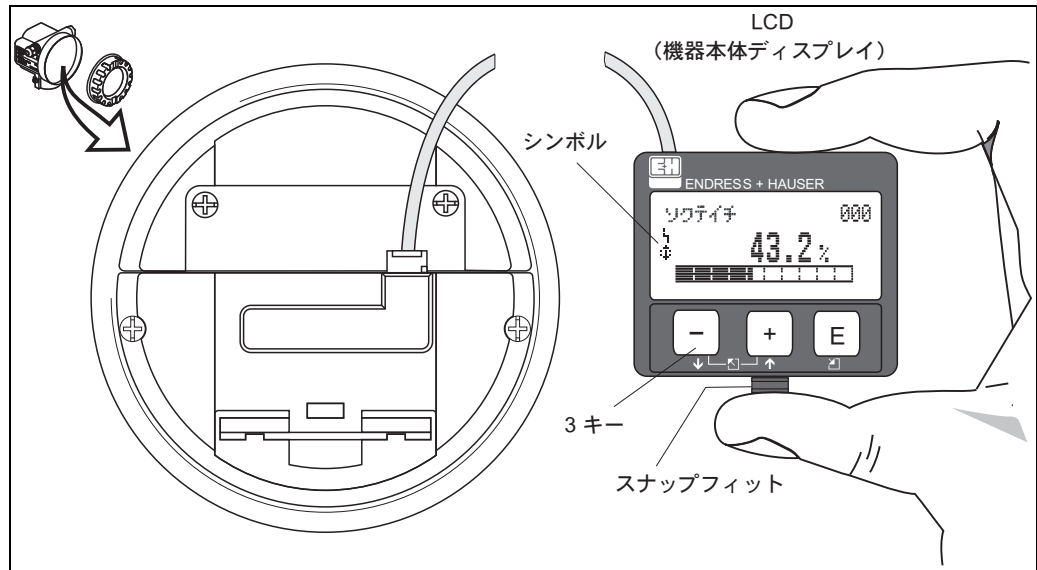
各計測値と設定値は機器本体の大型文字／数字表示による4行のシンプルな日本語テキスト表示と共に表示されます。ヘルプテキストを用いたガイドメニュー方式により、迅速で確実な設定が行えます。

危険地域（IS および XP）内でもハウジング蓋を開け、アクセスできます。エンドレスハウザー社の time-of-flight システム用グラフィックオペレーティングソフトウェア FieldCare により測定ポイントのドキュメント作成と詳細な分析機能を含む遠隔設定がサポートされます。

表示部

機器本体ディスプレイ（LCD）

1行20文字、4行。キーの組み合わせによりコントラストを調整できます。



L00-FMxxxxx-07-00-00-en-001

VU331 機器本体ディスプレイは、スナップフィット（上図参照）を押すことにより、容易に取りはずしが可能です。機器とは500 mmのケーブルで接続されます。





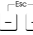
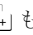


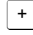



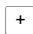


機器本体ディスプレイに表示されるシンボルを次表に示しています。

| シンボル | 意味 |
|------|--|
| | アラーム 機器が、アラーム状態になった時にこのシンボルが現れます。点滅表示は警告を表します。 |
| | ロック 機器がロックされている時、つまり入力が不可能な状態になっている時にこのシンボルが現れます。 |
| | 通信 機器が HART、PROFIBUS PA、FOUNDATION Fieldbus などを通じて通信中にこの通信シンボルが現れます。 |
| | シミュレーションスイッチ作動 この通信シンボルは、FOUNDATION Fieldbus でのシミュレーションが DIP スイッチを介して使用可能な場合に現れます。 |

操作部

操作部はハウジング内にあり、ハウジング蓋を開け操作します。

キーの機能

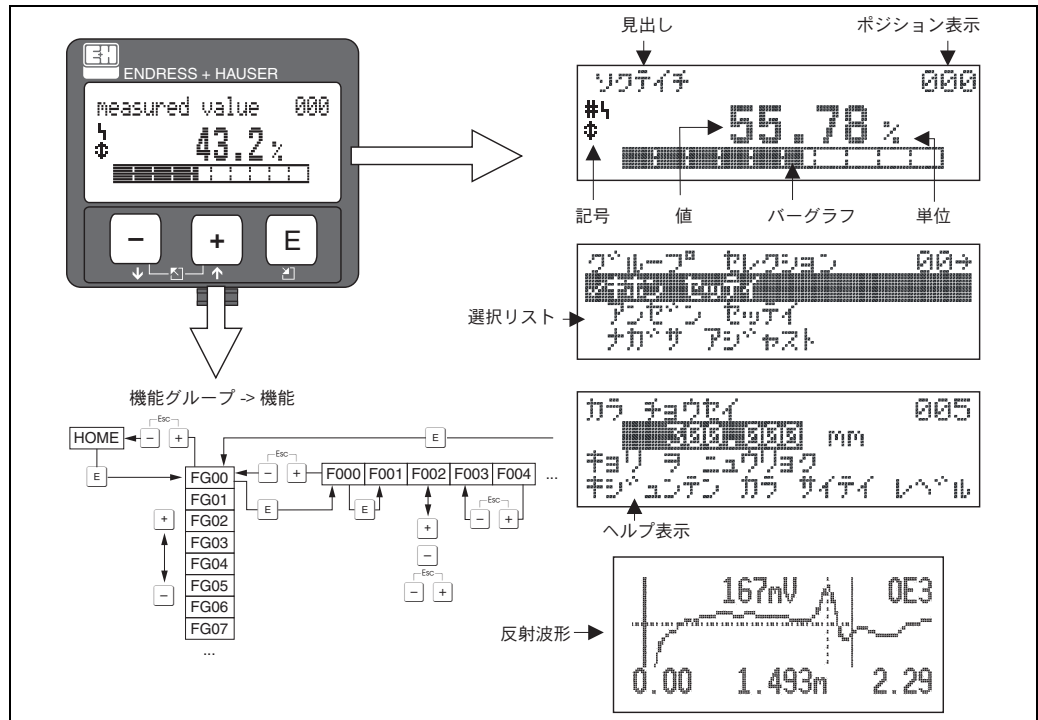
| キー | 意味 |
|--|--|
|  もしくは  | 選択リストの上の方に移動します。 機能内の数値を変更します。 |
|  もしくは  | 選択リストの下の方に移動します。 機能内の数値を変更します。 |
|   もしくは  | 機能グループ内の一つ手前に戻ります (一つ左側に移動)。 |
|  | 機能グループ内の一つ先に進みます (一つ右側に移動)。 |
|  と  もしくは  と  | 機器本体ディスプレイ LCD のコントラスト調整 |
|  と  と  | ハードウェアのロック/ロック解除 ハードウェアをロックした後で、ディスプレイおよび通信を介した機器操作はできません。 ディスプレイを介してのみロック解除のみが可能です。ロック解除をするには、リリースコードを入力しなければなりません。 |

機器本体での操作

VU 331 での操作

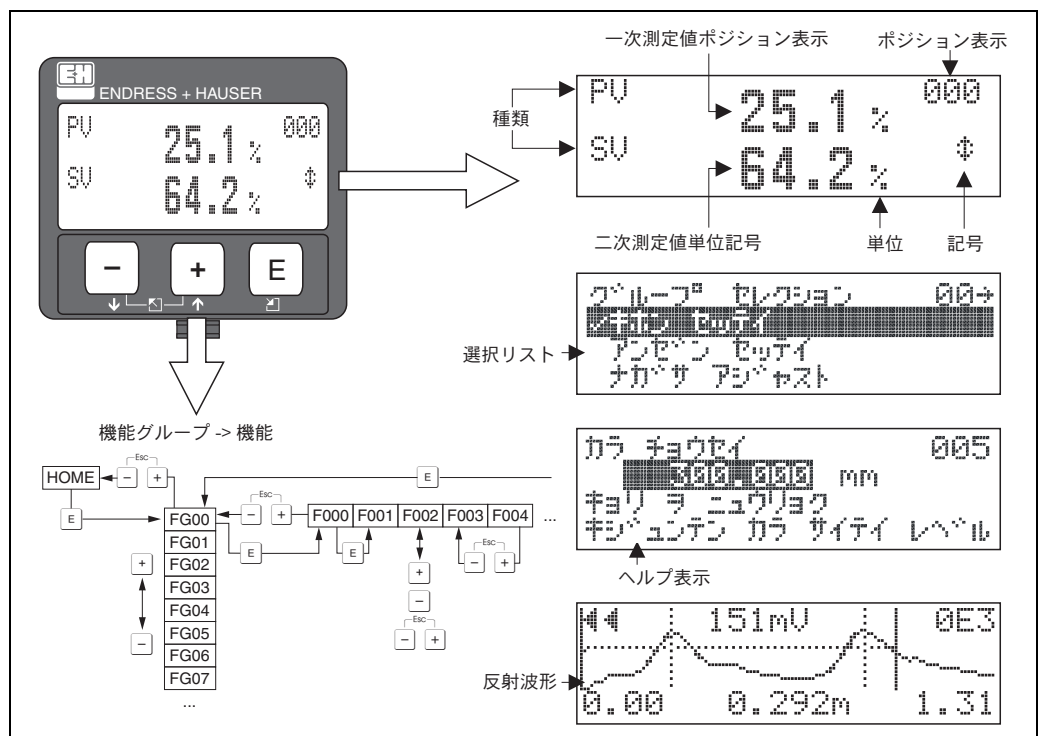
機器本体ディスプレイ VU 331 はディスプレイ本体の 3 つのキーで直接操作します。メニューシステムにより全ての機器機能をセットアップすることができます。メニューは機能グループと機能を含んでいます。機能内部でアプリケーションパラメーターを読むことができ、設定することもできます。ユーザは設定メニューに従って容易に操作が可能です。

レベル計測の表示ディスプレイ



L00-FMRxxxx-07-00-00-en-002

界面計測の表示ディスプレイ



L00-FMP4xxx-07-00-00-en-002

遠隔操作

レベルフレックス M は、HART、PROFIBUS PA および FOUNDATION Fieldbus により遠隔操作できます。機器本体での操作も可能です。

FieldCare による操作

FieldCare は FDT テクノロジーによるエンドレスハウザー社製プラントアセット管理ツールです。FieldCare を使用してエンドレスハウザー社のすべての機器設定を行うと同様に、FDT 規格をサポートする他のメーカーの装置の設定も行うことができます。ハードウェアおよびソフトウェアの要件については、インターネットでご確認ください。

www.endress.com → 国を選択 → テキスト検索 : FieldCare → FieldCare → 技術情報

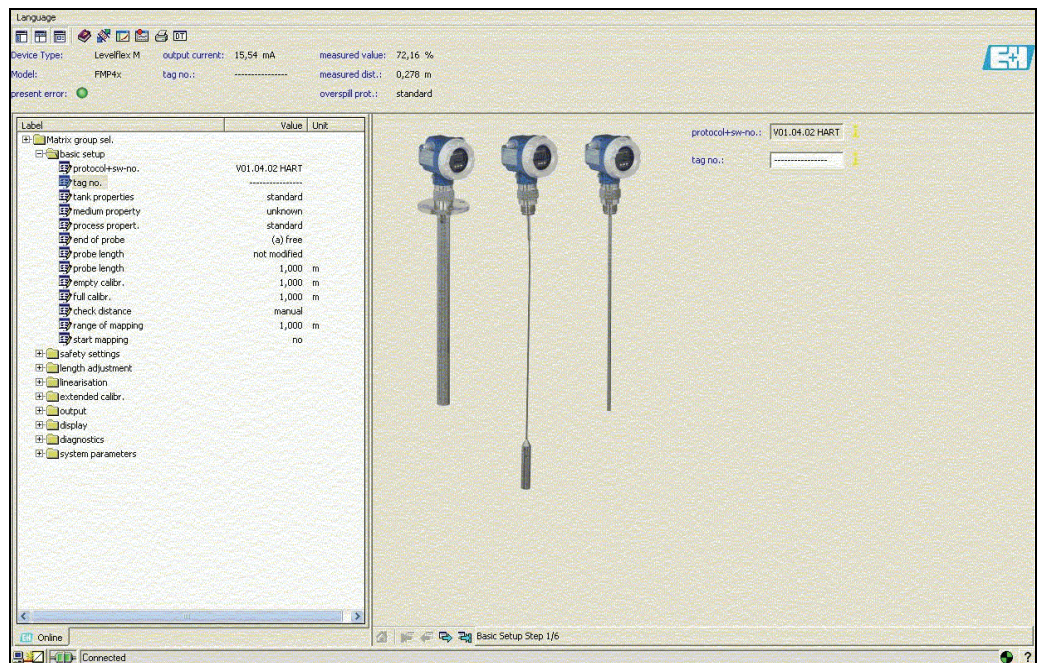
FieldCare は次の機能をサポートしています。

- オンラインでの機器調整
- 反射波形を介しての信号解析
- タンクのリニアライゼーション
- 機器データのロード、セーブ (アップロード/ダウンロード)
- 測定ポイントの (機器設定) ドキュメント作成

接続オプション

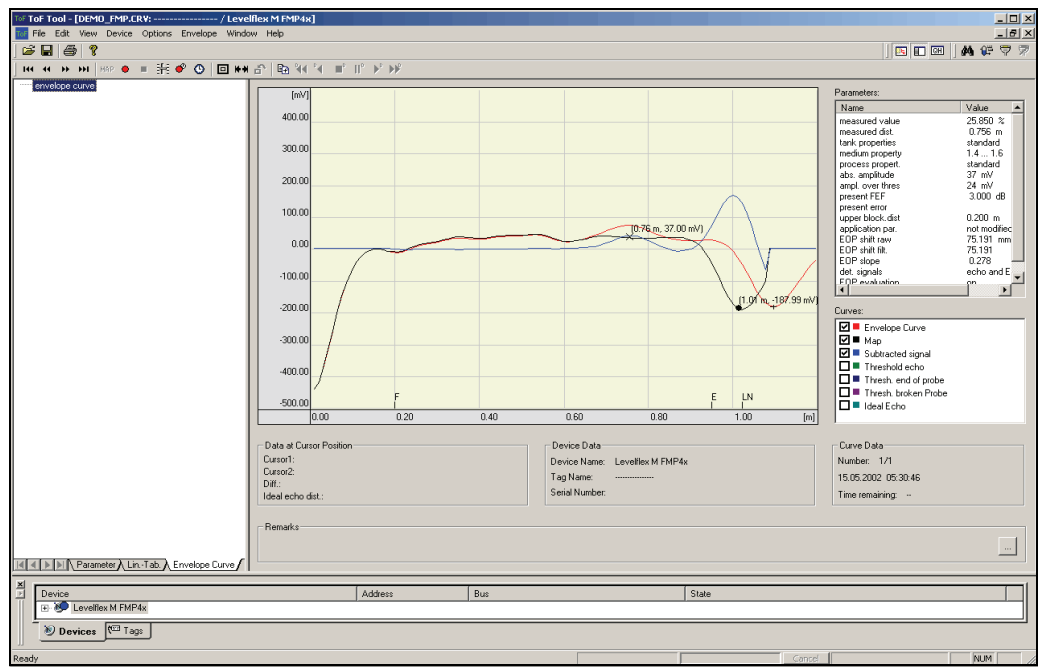
- コミュボックス FXA195 とコンピュータの USB ポートを介した HART
- セグメントカプラと PROFIBUS 界面カードを介した PROFIBUS PA
- ToF アダプタ FXA291 付き コミュボックス FXA291、サービスインターフェースを使用

メニューガイドによる設定



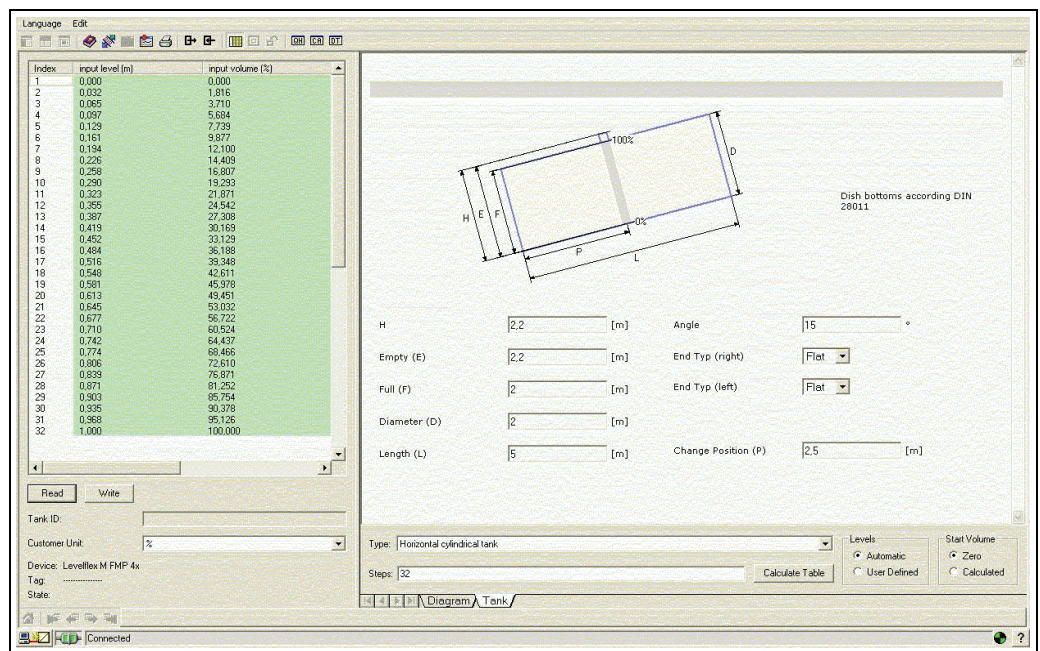
L00-FMP4xxxx-20-00-00-en-001

反射波形を介しての信号解析



L00-FMP4xxxx-20-00-00-en-007

タンクのリアライゼーション



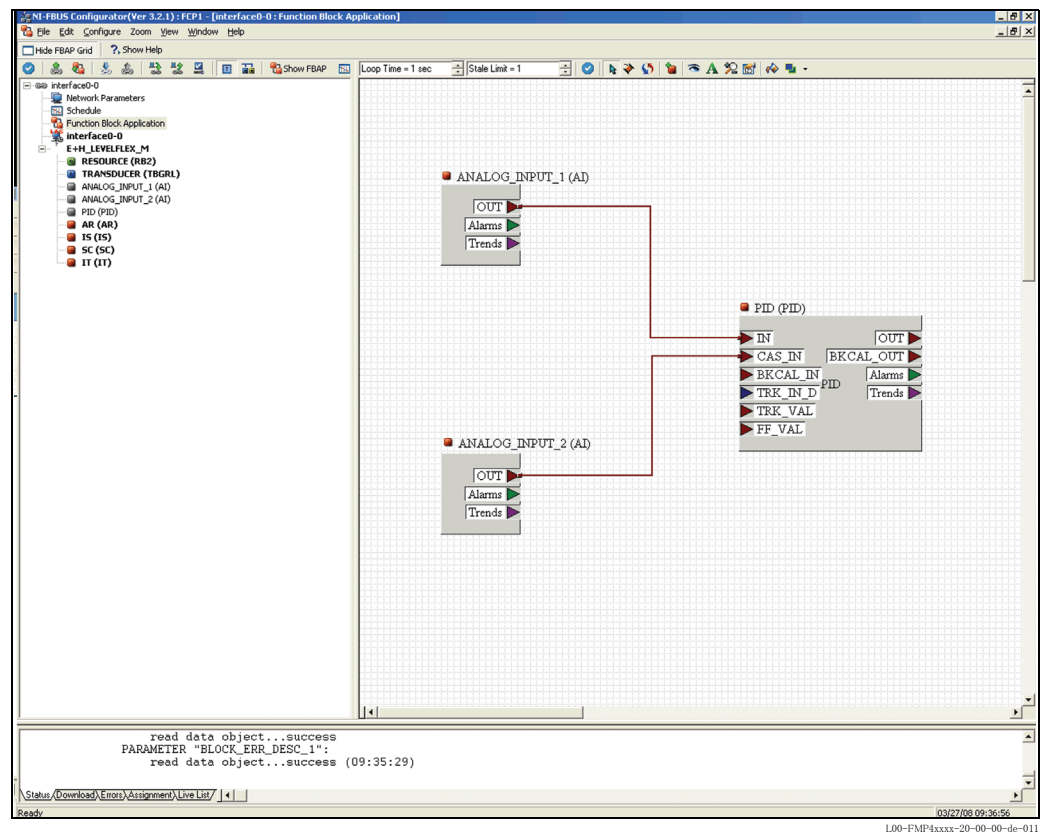
L00-fmp-lxxxx-20-00-00-en-041

NI-FBUS コンフィギュレーターによる操作（FOUNDATION Fieldbus のみ）

NI-FBUS コンフィギュレーターは、フィールドバスコンセプトをベースにした、リンケージ、ループ、スケジュールの作成を簡単に行えるグラフィック環境です。

NI-FBUS コンフィギュレーターは、以下のようなフィールドバスネットワークの設定に使用できます。

- ブロックと装置のタグの設定
- デバイスアドレスの設定
- ファンクションブロックコントロールストラテジーの作成と編集（ファンクションブロックアプリケーション）
- ベンダー定義機能と伝送器ブロックの設定
- スケジュールの作成と編集
- ファンクションブロックコントロールストラテジーの読み込みと書き込み（ファンクションブロックアプリケーション）
- デバイス記述（DD）方式の起動
- DD メニューの表示
- ダウンロードされた設定の表示
- 設定の検証と保存されている設定との比較
- ダウンロードされた設定のモニタ
- 装置の交換
- 設定の保存と印刷



375, 475 ハンドヘルドユニットによる操作

ハンドヘルドユニット 375, 475 では、すべての機能をメニュー操作によって設定することができます。

注意！

HART ハンドヘルドユニットについての詳細は、375, 475 の納入時に同梱されている取扱説明書を参照してください。

サニタリプロセス適合
(レベルフレックス M
FMP41C)

可能なプロセス接続 → 59 ページ



注意!

ギャップフリー接続は、通常の洗浄方法で残留物を除去することができます。

レベルフレックス M の多くの仕様は、3A-サニタリスタンダード No. 74 の基準を満たしており、弊社は 3A シンボル添付によりこれを保証します。

オーバースピル
プロテクション

WHG "注文情報" (→ 59 ページ) をご覧ください (ZE00256F/00/DE 参照)。
SIL 2、4 ~ 20 mA 出力信号 (SD00174F/00/EN "機能安全マニュアル" 参照)。

電気通信

FCC Part 15 に従う。すべてのプローブは Class A デジタル装置の要求事項を遵守しています。さらに、FMP 45 のコアキシャルプローブのみならず金属密閉容器に設置された全てのプローブは Class B デジタル装置に適合しています。

外部規格とガイドライン

ヨーロッパ指令と基準は、関連の EC 「適合性の宣言」 から適用できます。レベルフレックス M には以下も適用されます。

EN 60529

ハウジングの保護等級 (IP コード)

NAMUR - 化学工業・測定制御基準委員会

- NE21
産業プロセスとラボ用制御装置の電磁適合性 (EMC)
- NE43
デジタル変換器障害情報に関する信号レベルの標準化

圧力機器指令

FMP45 は、97/23/EC 指令 (圧力機器指令) に該当します。圧力アクセサリ、容量 < 0.1L、カテゴリ I に対応します。適合評価は、モジュール A (EN 13445 による設計と、AD200 技術仕様) によって実施されます。FMP 45 は、20 MPa 以上の不安定なガスには適しません。

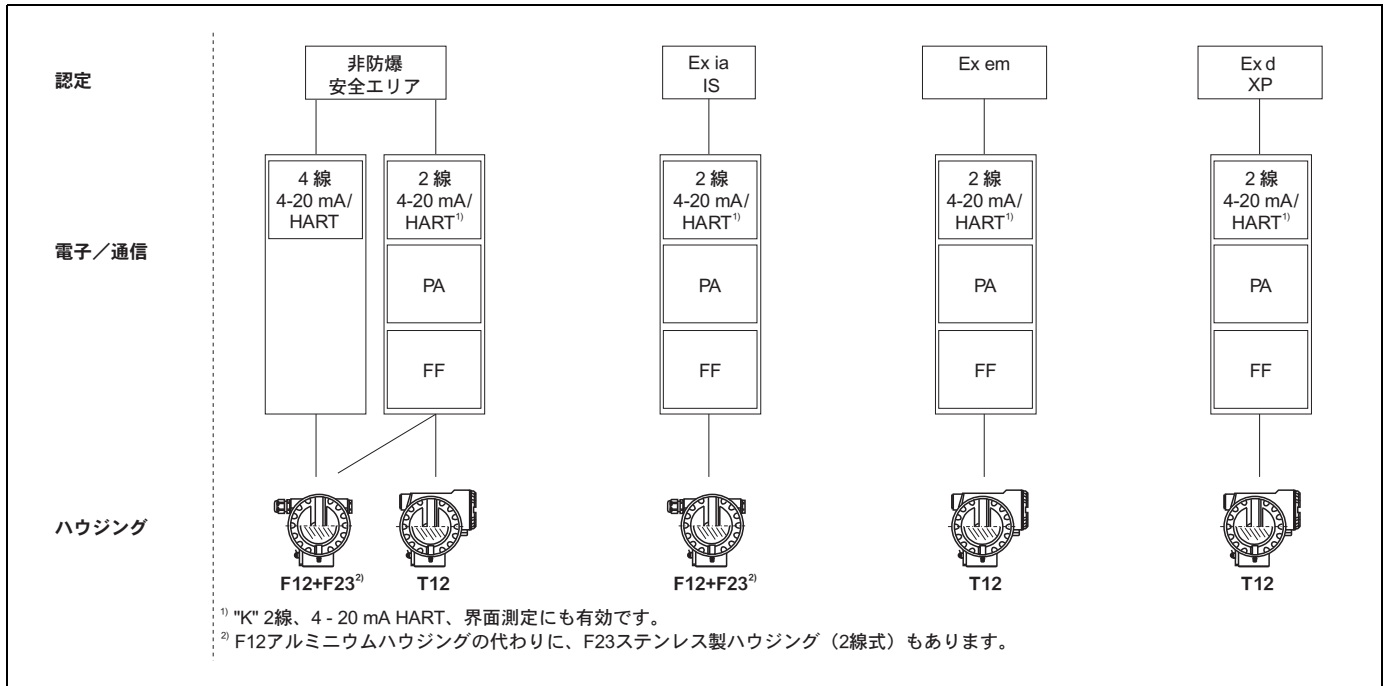
蒸気ボイラー認定

FMP45 は、EN12952-11 および EN12953-9 に準拠し、コンテナ内液体の最高水位 (HW) および最低水位 (LW) 測定用の機器として認定されています (TÜV Nord 認証)。
("注文情報" → 64 ページ を参照)。詳細は、蒸気ボイラー認定に関する安全注意事項をご覧ください (SD00288F/00/EN)。

注文情報

レベルフレックス M
FMP 41C

セレクションガイド



注意！

表示ディスプレイ付きでのオーダーでは、ハウジングカバーは窓ガラス付きのカバーが配送されます。表示ディスプレイなしのオーダーでは、ダミーカバーが配送されます。

例外：表示ディスプレイ付きでのオーダーの場合でも、ATEX II 1/2 D 粉塵防爆認定によるオーダーでは、ダミーカバーが必ず配送されます。

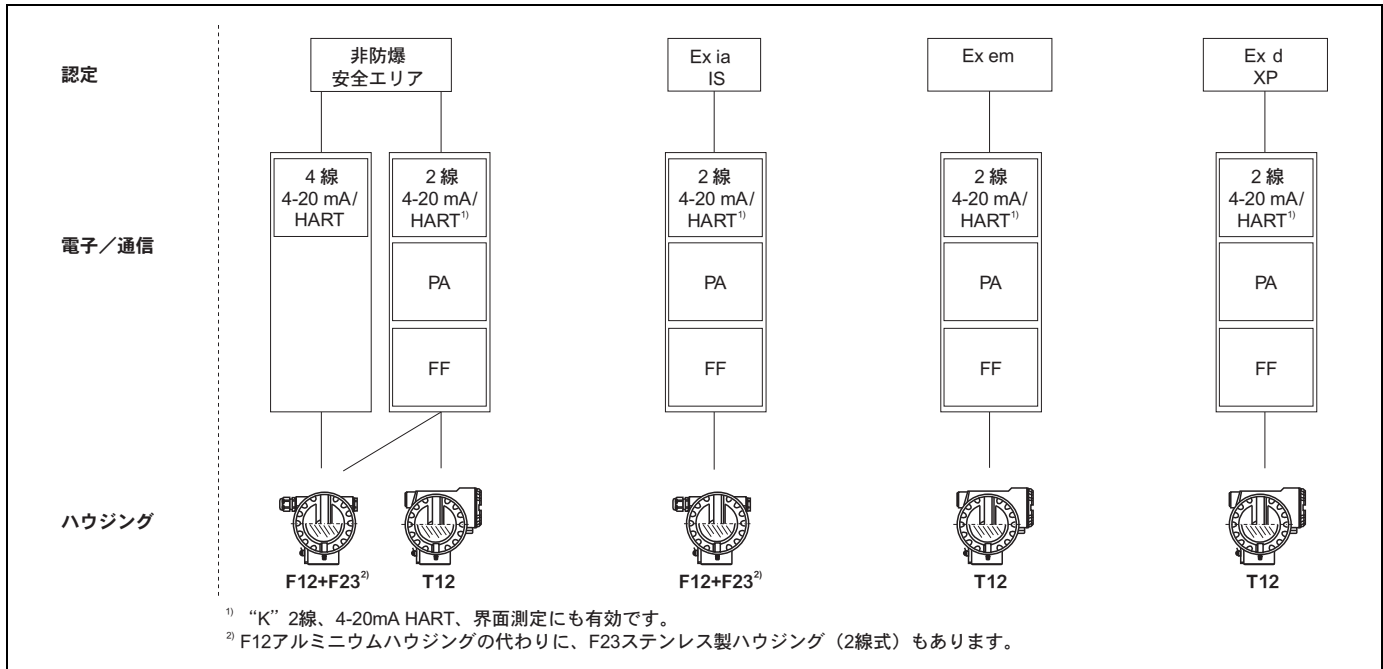
注文情報 レベルフレックス M FMP41C

| | |
|----|---|
| 10 | 認定 |
| | <p>A 非防爆 F 非防爆 + WHG 1 ATEX II 1/2G Ex ia IIC T6 安全注意事項 (XA) (帯電) に注意! 3 ATEX II 2G Ex em (ia) IIC T6 安全注意事項 (XA) (帯電) に注意! 5 ATEX II 1/2G Ex ia IIC T6、ATEX II 1/3D 安全注意事項 (XA) (帯電) に注意! 6 ATEX II 1/2G Ex ia IIC T6、WHG 安全注意事項 (XA) (帯電) に注意! 7 ATEX II 1/2G Ex d (ia) IIC T6 安全注意事項 (XA) (帯電) に注意! 8 ATEX II 1/2G Ex ia IIC T6、ATEX II 1/3D、WHG 安全注意事項 (XA) (帯電) に注意! G ATEX II 3G Ex nA II T6 C NEPSI Ex emb (ia) IIC T6 I NEPSI Ex ia IIC T6 J NEPSI Ex d (ia) IIC T6 Q NEPSI DIP (準備中) R NEPSI Ex nA II T6 S FM IS Cl.I,II,III Div.1 Gr.A-G N.L.、zone 0, 1, 2 T FM XP Cl.I,II,III Div.1 Gr.A-G、zone 1, 2 N CSA 一般仕様 U CSA IS Cl.I,II,III Div.1 Gr.A-D、G + 炭塵、N.L.、zone 0, 1, 2 V CSA XP Cl.I,II,III Div.1 Gr.A-D、G + 炭塵、N.L.、zone 1, 2 K TIS Ex ia IIC T4 (準備中) L TIS Ex d (ia) IIC T4 Y 特殊、TSP 番号 (要問合せ)</p> |
| 20 | プローブ |
| | <p>A mm LN 指定、ノズル高最大 φ5 mm ロープ、150 mm センタリングロッドを含む PFA >SUS 316 相当 150 mm B mm LN 指定、ノズル高最大 φ5 mm ロープ、300 mm センタリングロッドを含む PFA >SUS 316 相当 300 mm C mm LN 指定、ノズル高最大 φ5 mm ロープ、450 mm センタリングロッドを含む PFA >SUS 316 相当、450 mm D インチ LN 指定 (0.1 in)、ノズル高最大 φ5 mm ロープ、6" センタリングロッドを含む PFA >SUS 316 相当 6" E インチ LN 指定 (0.1 in)、ノズル高最大 φ5 mm ロープ、12" センタリングロッドを含む PFA >SUS 316 相当 12" G インチ LN 指定 (0.1 in)、ノズル高最大 φ5 mm ロープ、18" センタリングロッドを含む PFA >SUS 316 相当 18" K mm LN 指定、ロッド PFA >SUS 316L 相当 M インチ LN 指定 (0.1 in)、ロッド PFA >SUS 316L 相当 Y 特殊、TSP 番号 (要問合せ)</p> |
| 30 | プロセス接続 |
| | <p>AEK 1-1/2" 150lbs、PTFE > 316/316L フランジ ANSI B16.5 AFK 2" 150lbs、PTFE > 316/316L フランジ ANSI B16.5 AGK 3" 150lbs、PTFE > 316/316L フランジ ANSI B16.5 AHK 4" 150lbs、PTFE > 316/316L フランジ ANSI B16.5 AJK 6" 150lbs、PTFE > 316/316L フランジ ANSI B16.5 AQK 1-1/2" 300lbs、PTFE > 316/316L フランジ ANSI B16.5 ARK 2" 300lbs、PTFE > 316/316L フランジ ANSI B16.5 ASK 3" 300lbs、PTFE > 316/316L フランジ ANSI B16.5 ATK 4" 300lbs、PTFE > 316/316L フランジ ANSI B16.5 CEK DN40 PN16-40、PTFE >SUS 316L 相当 フランジ EN1092-1 (DIN2527 C) CFK DN50 PN10-40、PTFE >SUS 316L 相当 フランジ EN1092-1 (DIN2527 C) CGK DN80 PN10/16、PTFE >SUS 316L 相当 フランジ EN1092-1 (DIN2527 C) CHK DN100 PN10/16、PTFE >SUS 316L 相当フランジ EN1092-1 (DIN2527 C) CJK DN150 PN10/16、PTFE >SUS 316L 相当フランジ EN1092-1 (DIN2527 C) CSK DN80 PN25/40、PTFE >SUS 316L 相当フランジ EN1092-1 (DIN2527 C) CTK DN100 PN25/40、PTFE >SUS 316L 相当フランジ EN1092-1 (DIN2527 C)</p> |

| | | | | | |
|-----------|--|--|--|-----|---|
| 30 | | | | | プロセス接続 |
| | | | | KEK | 10K 40A, PTFE >SUS 316L 相当 フランジ JIS B2220 |
| | | | | KFK | 10K 50A, PTFE >SUS 316L 相当 フランジ JIS B2220 |
| | | | | KGK | 10K 80A, PTFE >SUS 316L 相当 フランジ JIS B2220 |
| | | | | KHK | 10K 100A, PTFE >SUS 316L 相当フランジ JIS B2220 |
| | | | | MRK | DIN11851 DN50 PN40 溝付ナット、PTFE >SUS 316L 相当 |
| | | | | TCK | トリクランプ ISO2852 1-1/2", PTFE >SUS 316L 相当 |
| | | | | TDK | トリクランプ ISO2852 2", PTFE >SUS 316L 相当 |
| | | | | TFK | トリクランプ ISO2852 3", PTFE >SUS 316L 相当 |
| | | | | TJK | トリクランプ ISO2852 1-1/2", PTFE >SUS 316L 相当、3A EHEDG |
| | | | | TLK | トリクランプ ISO2852 2", PTFE >SUS 316L 相当、3A EHEDG |
| | | | | TNK | トリクランプ ISO2852 3", PTFE >SUS 316L 相当、3A EHEDG |
| | | | | YY9 | 特殊、TSP 番号 (要問合せ) |
| 40 | | | | | 電源供給 / 出力 |
| | | | | B | 2 線、4-20mA SIL HART |
| | | | | D | 2 線、PROFIBUS-PA |
| | | | | F | 2 線、FOUNDATION Fieldbus |
| | | | | G | 4 線 90-250VAC ; 4-20mA SIL HART |
| | | | | H | 4 線 DC 10.5-32V ; 4-20mA SIL HART |
| | | | | K | 2 線 ; 4-20mA HART、界面計測 |
| | | | | Y | 特殊、TSP 番号 (要問合せ) |
| 50 | | | | | 操作 |
| | | | | 1 | 表示ディスプレイなし (通信経由) |
| | | | | 2 | 表示ディスプレイ VU 331 (4 行、文字・数字表示ディスプレイ) |
| | | | | 3 | FHX 40 取り付け用 (分離型ディスプレイ FHX 40 はアクセサリ参照) |
| | | | | 9 | 特殊、TSP 番号 (要問合せ) |
| 60 | | | | | プローブ型 |
| | | | | 1 | 一体型 (標準) |
| | | | | 3 | 電子部分離型、3 m ケーブル、上部口 |
| | | | | 4 | 電子部分離型、3 m ケーブル、側面口 |
| | | | | 9 | 特殊、TSP 番号 (要問合せ) |
| 70 | | | | | ハウジング |
| | | | | A | アルミニウム F12 ハウジング、塗装、IP68 NEMA6P |
| | | | | B | SUS 316L 相当 F23 ハウジング、IP68 NEMA6P |
| | | | | C | アルミニウム T12 ハウジング、塗装済み、IP68 NEMA6P、分割端子コンパートメント |
| | | | | D | T12 アルミニウム、塗装済み IP68 NEMA6P + OVP ¹⁾ 、分割端子コンパートメント |
| | | | | Y | 特殊、TSP 番号 (要問合せ) |
| 80 | | | | | 電線管口 |
| | | | | 2 | 水防栓 M20 (EEx d > ネジ M20) |
| | | | | 3 | ネジ G ½ |
| | | | | 4 | ネジ ½ NPT |
| | | | | 5 | プラグ M12 |
| | | | | 6 | プラグ 7/8" |
| | | | | 9 | 特殊、TSP 番号 (要問合せ) |
| 90 | | | | | 追加オプション |
| | | | | A | 標準 |
| | | | | C | EN10204-3.1 接ガス部 (316/316L 接ガス部) 材料証明 |
| | | | | H | 5 点リニアリティプロトコル (追加仕様参照) |
| | | | | K | 5 点、3.1、接ガス部、5 点リニアリティプロトコル (追加仕様参照) EN10204-3.1 接ガス部 (316/316L 接ガス部) 材料証明 |
| | | | | Y | 特殊、TSP 番号 (要問合せ) |
| 995 | | | | | マーキング |
| | | | | 1 | タグ (TAG) (追加仕様参照) |
| | | | | 2 | バスアドレス (追加仕様参照) |
| FMP 41 C- | | | | | オーダーコード (全仕様完了) |

¹⁾ OVP = 過電圧保護

レベルフレックス M セレクションガイド
FMP 45



L00-FMP45tx-16-00-00-es-002

注意！

表示ディスプレイ付きでのオーダーでは、ハウジングカバーは窓ガラス付きのカバーが配送されます。表示ディスプレイなしのオーダーでは、ダミーカバーが配送されます。

例外：表示ディスプレイ付きでのオーダーの場合でも、ATEX II 1/2 D 粉塵防爆認定によるオーダーでは、ダミーカバーが必ず配送されます。

注文情報 レベルフレックス M FMP 45

| | | |
|----|--------|---|
| 10 | 認定 | A 非防爆 F 非防爆 + WHG 1 ATEX II 1/2G Ex ia IIC T6/IECEx Zone 0/1 2 ATEX II 1/2D / IEC Ex td A20/21、アルミニウムブラインドカバー 3 ATEX II 1/2G Ex emb (ia) IIC T6/IECEx Zone 0/1 4 ATEX II 1/3D / IEC Ex td A20/22 5 ATEX II 1/2G Ex ia IIC T6、ATEX II 1/3D 6 ATEX II 1/2G Ex ia IIC T6、WHG 7 ATEX II 1/2G Ex d (ia) IIC T6 / IEC Ex d (ia) IIC T6 8 ATEX II 1/2G Ex ia IIC T6、ATEX II 1/3D, WHG G ATEX II 3G Ex nA II T6 H ATEX II 3G ic IIC T6 Gc C NEPSI Ex emb (ia) IIC T6 I NEPSI Ex ia IIC T6 J NEPSI Ex d (ia) IIC T6 Q NEPSI DIP (準備中) R NEPSI Ex nA II T6 M FM DIP - Class II, Division 1、Group E-G N.I. S FM IS Cl.I,II,III Div.1 Gr. A-G N.I.、zone 0, 1, 2 T FM XP Cl.I,II,III Div.1 Gr. A-G、zone 1, 2 N CSA 一般仕様 P CSA DIP - Class II, Division 1、Group G+ 炭塵、N.I. U CSA IS Cl.I,II,III Div.1 Gr. A-D、G + 炭塵、N.I.、zone 0, 1, 2 V CSA XP Cl.I,II,III Div.1 Gr. A-D、G + 炭塵、N.I.、zone 1, 2 K TIIS Ex d (ia) IIC T1 L TIIS Ex d (ia) IIC T2 Y 特殊、TSP 番号 (要問合せ) |
| 20 | プロセス温度 | A -200 ~ +280 °C / -328 ~ +536 °F (XT) ; 飽和水蒸気温度最高 200 °C (392 °F) B -200 ~ +400 °C / -328 ~ +752 °F (HT) Y 特殊、TSP 番号 (要問合せ) |
| 30 | プローブ | A mm 指定、ロープ 4mm、SUS 316 相当 C インチ指定、ロープ 1/6"、SUS 316 相当 K mm 指定、ロッド 16 mm、SUS 316L 相当 L mm 指定、コアキシャル、SUS 316L 相当 M インチ指定、ロッド 16 mm、SUS 316L 相当 N インチ、コアキシャル、SUS 316L 相当 S mm、ロッド 16 mm、SUS 316L 相当、500 mm 分割型 T mm、ロッド 16 mm、SUS 316L 相当、1000 mm 分割型 U インチ、ロッド 16 mm、SUS 316L 相当、20 インチ 分割型 V インチ、ロッド 16 mm、SUS 316L 相当、40 インチ 分割型 Y 特殊、TSP 番号 (要問合せ) |
| 40 | プロセス接続 | AFJ 2" 150lbs RF、316/316L フランジ ANSI B16.5 AGJ 3" 150lbs RF、316/316L フランジ ANSI B16.5 AHJ 4" 150lbs RF、316/316L フランジ ANSI B16.5 ARJ 2" 300/600lbs RF、316/316L フランジ ANSI B16.5 ASJ 3" 300/600lbs RF、316/316L フランジ ANSI B16.5 ATJ 4" 300lbs RF、316/316L フランジ ANSI B16.5 A1J 2" 1500lbs RF、316/316L フランジ ANSI B16.5 A2J 3" 1500lbs RF、316/316L フランジ ANSI B16.5 A3J 4" 600lbs RF、316/316L フランジ ANSI B16.5 A4J 4" 900lbs RF、316/316L フランジ ANSI B16.5 A5J 4" 1500lbs RF、316/316L フランジ ANSI B16.5 CHJ DN100 PN10/16 B1、SUS 316L 相当フランジ EN1092-1 (DIN2527 C) CRJ DN50 PN10-40 B1、SUS 316L 相当フランジ EN1092-1 (DIN2527 C) CSJ DN80 PN10-40 B1、SUS 316L 相当フランジ EN1092-1 (DIN2527 C) CTJ DN100 PN25/40 B1、SUS 316L 相当フランジ EN1092-1 (DIN2527 C) C1J DN50 PN63 B2、SUS 316L 相当フランジ EN1092-1 (DIN2527 E) C2J DN50 PN100 B2、SUS 316L 相当フランジ EN1092-1 (DIN2527 E) C3J DN80 PN63 B2、SUS 316L 相当フランジ EN1092-1 (DIN2527 E) C4J DN80 PN100 B2、SUS 316L 相当フランジ EN1092-1 (DIN2527 E) C5J DN100 PN63 B2、SUS 316L 相当フランジ EN1092-1 (DIN2527 E) C6J DN100 PN100 B2、SUS 316L 相当フランジ EN1092-1 (DIN2527 E) |

| | | | | | | | | | | |
|-----|--|--|--|--|--|--|--|--|--|---|
| 40 | | | | | | | | | | プロセス接続 |
| | | | | | | | | | | KFJ 10K 50A RF、SUS 316L 相当 フランジ JIS B2220 KGJ 10K 80A RF、SUS 316L 相当 フランジ JIS B2220 KHJ 10K 100A RF、SUS 316L 相当 フランジ JIS B2220 K3J 63K 50A RF、SUS 316L 相当 フランジ JIS B2220 K4J 63K 80A RF、SUS 316L 相当 フランジ JIS B2220 K5J 63K 100A RF、SUS 316L 相当 フランジ JIS B2220 GGJ ネジ ISO228 G1-1/2、200bar、SUS 316L 相当 GJJ ネジ ISO228 G1-1/2、400bar、SUS 316L 相当 RGJ ネジ ANSI NPT1-1/2、200bar、SUS 316L 相当 RJJ ネジ ANSI NPT1-1/2、400bar、SUS 316L 相当 YY9 特殊、TSP 番号 (要問合せ) |
| 50 | | | | | | | | | | 電源供給 / 出力 |
| | | | | | | | | | | B 2線、4-20mA SIL HART D 2線、PROFIBUS-PA F 2線、FOUNDATION Fieldbus G 4線 90-250VAC ; 4-20mA SIL HART H 4線 DC 10.5-32V ; 4-20mA SIL HART K 2線 ; 4-20mA HART、界面計測 Y 特殊、TSP 番号 (要問合せ) |
| 60 | | | | | | | | | | 操作 |
| | | | | | | | | | | 1 表示ディスプレイなし (通信経由) 2 表示ディスプレイ VU 331 (4行、文字・数字表示ディスプレイ) 3 FHX 40 取り付け用 (分離型ディスプレイ FHX 40 はアクセサリ参照) 9 特殊、TSP 番号 (要問合せ) |
| 70 | | | | | | | | | | プローブ型 |
| | | | | | | | | | | B 一体型、センタリングディスク d=45 mm、SUS 316L 相当、パイプ直径 DN50/2" C 一体型、センタリングディスク d=75 mm、SUS 316L 相当、パイプ直径 DN80/3" + DN100/4" F 電子部分離型、3m ケーブル、上部、記述なし、センタリングディスク d=45 mm、SUS 316L 相当、パイプ直径 DN50/2" G 電子部分離型、3m ケーブル、上部、記述なし、センタリングディスク d=75 mm、SUS 316L 相当、パイプ直径 DN80/3" + DN100/4" H 電子部分離型、3m ケーブル、側面、記述なし、センタリングディスク d=45 mm、SUS 316L 相当、パイプ直径 DN50/2" I 電子部分離型、3m ケーブル、側面、記述なし、センタリングディスク d=75 mm、SUS 316L 相当、パイプ直径 DN80/3" + DN100/4" 1 一体型 (標準) 3 電子部分離型、3 m ケーブル、上部口 4 電子部分離型、3 m ケーブル、側面口 9 特殊、TSP 番号 (要問合せ) |
| 80 | | | | | | | | | | ハウジング |
| | | | | | | | | | | A アルミニウム F12 ハウジング、塗装、IP68 NEMA6P B SUS 316L 相当 F23 ハウジング、IP68 NEMA6P C アルミニウム T12 ハウジング、塗装済み、IP68 NEMA6P、分割端子コンパートメント D T12 アルミニウム、塗装済み IP68 NEMA6P + OVP ¹⁾ 、分割端子コンパートメント Y 特殊、TSP 番号 (要問合せ) |
| 90 | | | | | | | | | | 電線管口 |
| | | | | | | | | | | 2 水防栓 M20 (EEx d > ネジ M20) 3 ネジ G ½ 4 ネジ ½ NPT 5 プラグ M12 6 プラグ 7/8" 9 特殊、TSP 番号 (要問合せ) |
| 100 | | | | | | | | | | 追加オプション |
| | | | | | | | | | | A 標準 B EN10204-3.1 接液部金属材料証明書 (SUS 316L 相当、ロッド、コアキシャル接液部) C EN10204-3.1 接ガス部金属材料証明書 (SUS 316L 相当、ローブ) D 蒸気ボイラーアプリケーション +EN10204-3.1 材質、蒸気ボイラー認定 EN12952-11/12953-9、EN10204-3.1 材質、接液部 (SUS 316L 相当、ロッド、コアキシャル接液部) 材料証明書 H 5 点リニアリティプロトコル (追加仕様参照) |

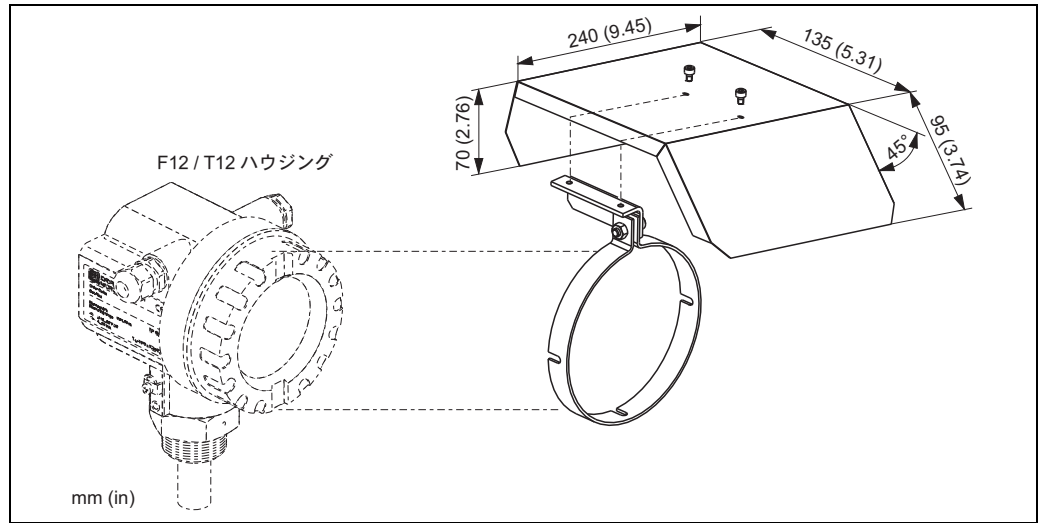
| 100 | | | | | | | | | | 追加オプション | |
|---------|--|--|--|--|--|--|--|--|--|-----------------|--|
| | | | | | | | | | | J | 5点、3.1、NACE、5点リニアリティプロトコル、追加仕様参照、EN 10204-3.1, NACE MR0175 (SUS 316L相当, 接液部) 材料証明 |
| | | | | | | | | | | N | EN10204-3.1 NACE MR0175 金属材料証明書 (SUS 316L 相当, 接液部) |
| | | | | | | | | | | U | 蒸気ボイラーアプリケーション 300 mm / 11" 気相補正、蒸気ボイラー認定 EN12952-11/12953-9、気相補正 300 mm / 11" リファレンスロッド、EN10204-3.1 金属材料証明書、NACE MR0175 (SUS 316L 相当, 接液部) 材料証明 |
| | | | | | | | | | | V | 蒸気ボイラーアプリケーション 550 mm / 21" 気相補正、蒸気ボイラー認定 EN12952-11/12953-9、気相補正 550 mm / 21" リファレンスロッド、EN10204-3.1 金属材料証明書、NACE MR0175 (SUS 316L 相当, 接液部) 材料証明 |
| | | | | | | | | | | Y | 特殊、TSP 番号 (要問合せ) |
| 995 | | | | | | | | | | マーキング | |
| | | | | | | | | | | 1 | タグ (TAG) (追加仕様参照) |
| | | | | | | | | | | 2 | バスアドレス (追加仕様参照) |
| FMP 45- | | | | | | | | | | オーダーコード (全仕様完了) | |

1) OVP = 過電圧保護

アクセサリ

日よけカバー

ステンレス製日よけカバーは屋外へ設置される場合に使用します（オーダーコード：543199-0001）。保護カバーおよびテンションクランプが同梱されています。

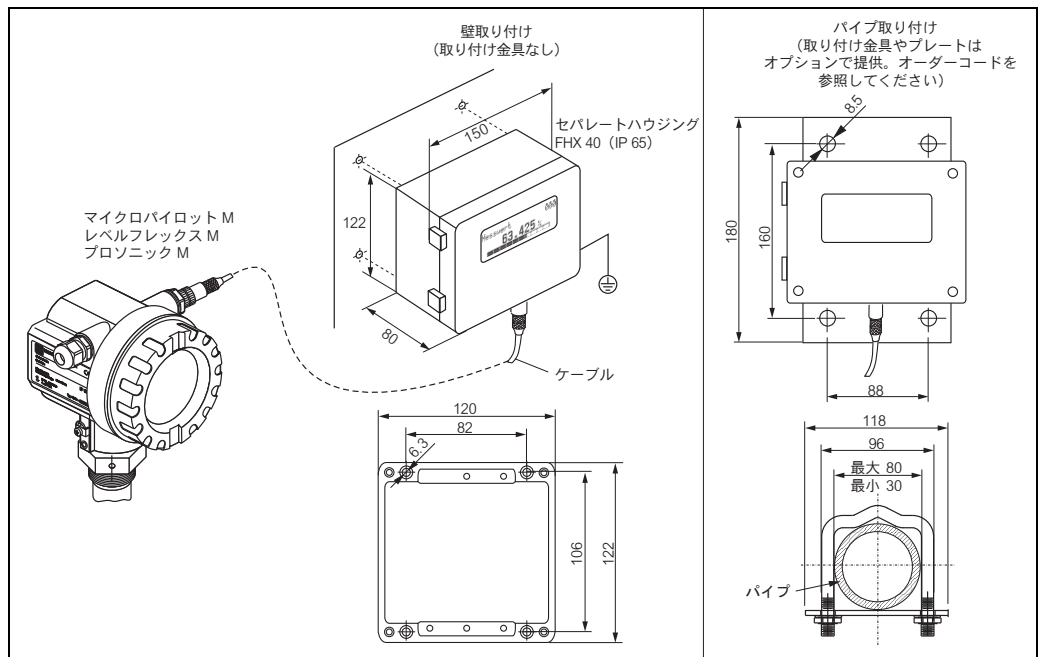


ユニバーサルアダプタ用 溶接ボス（FMP41Cのみ）

| 溶接リング寸法 | | オーダー番号 |
|--------------|--------------|-------------|
| 直径 D [mm] | 高さ H [mm] | |
| 85 | 12 | 52006262 |
| 65 | 8 | 214880-0002 |

材質：SUS 316L 相当 (1.4435)

リモート表示と操作
FHX40



技術仕様（ケーブルおよびハウジング）および製品構造

| | |
|---------------|--|
| 最大ケーブル長 | 20 m |
| 温度 | -30 °C ~ +70 °C (-22 °F ~ +158 °F) |
| 保護等級 | IP65/67 (ハウジング)、IP68 (ケーブル) IEC 60529 準拠 |
| 材質 | ハウジング :AlSi12; 水防栓 : ニッケルメッキ |
| 寸法 [mm (in)] | 122x150x80 (4.8x5.9x3.2) / HxWxD |

| | |
|-----------------|--|
| 010 | 認定 |
| | A 非防爆 2 ATEX II 2G Ex ia IIC T6 3 ATEX II 2D Ex ia IIIC T80° C G IECEx Zone1 Ex ia IIC T6/T5 S FM IS Cl. I Div.1 Gr. A-D, zone 0 U CSA IS Cl. I Div.1 Gr. A-D, zone 0 N CSA General Purpose K TIS Ex ia IIC T6 C NEPSI Ex ia IIC T6/T5 Y 特殊、TSP 番号 (要問合せ) |
| 020 | ケーブル長 |
| | 1 20m; HART の場合 5 20m; PROFIBUS PA/FOUNDATION Fieldbus の場合 9 特殊、TSP 番号 (要問合せ) |
| 030 | 追加オプション |
| | A 追加オプションなし B 1" もしくは 2" パイプ用マウンティングブラケット Y 特殊、TSP 番号 (要問合せ) |
| FHX 40 - | オーダーコード (全仕様完了) |

リモート表示ディスプレイ FHX40 の接続には、個々の通信機器に適したケーブルを使用してください。

センタリングディスク

ロッド型のプローブを内筒管または外筒管で使用する場合は、プローブと壁が接触しないように設置する必要があります。センタリングディスクは、パイプの真中でロッドプローブを固定します。

センタリングディスク PEEK Ø1.89-3.74 インチ (FMP45 のみ)

センタリングディスクは、直径が 16 mm のロッド型プローブに適しており、呼び口径 50A (2") ~ 100A (4") のパイプで使用できます。4脚センタリングディスクのマーキングにより、簡単・的確にセンタリングディスクをパイプ直径に合わせるすることができます (詳細は取扱説明書 BA00377F/00/EN を参照してください)。

- PEEK (静的散逸)
- プロセス温度: -60 °C ~ +200 °C

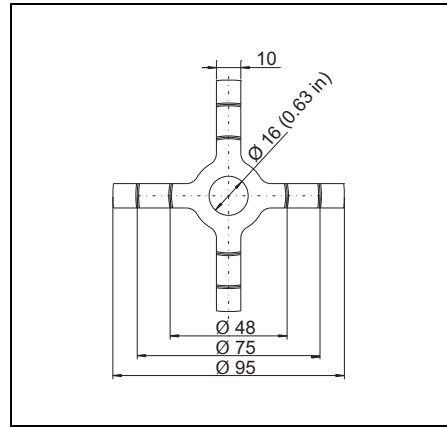
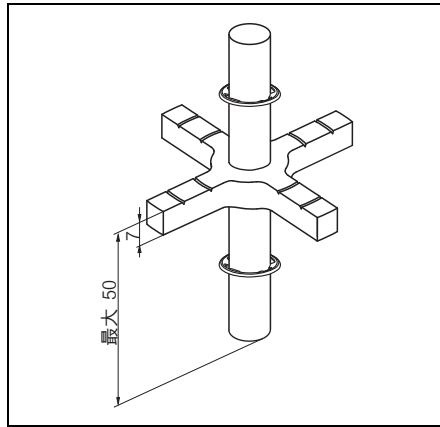
オーダー番号 71069064

注意!

センタリングディスクを外筒管に挿入する場合は、外筒管の下側の排出口よりも下に取り付けてください。プローブ長を選択する際、取付位置を考慮してください。

通常、センタリングディスクはプローブ終端よりも 50 mm 以上高い位置に取り付けなくてください。

ロッドプローブの測定レンジ内には、PEEK センタリングディスクを挿入しないでください。

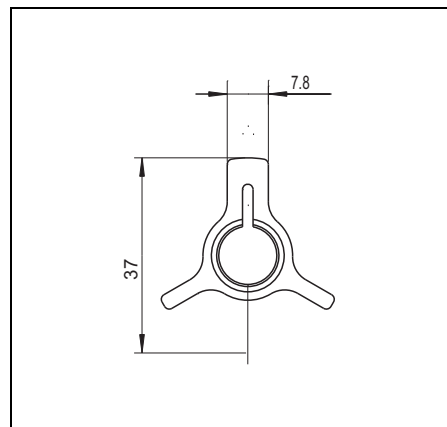
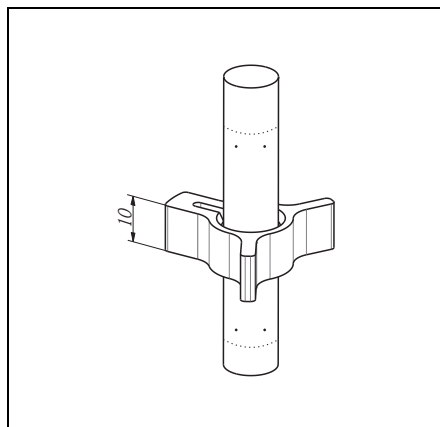


センタリングディスク PFA Ø1.46 インチ

センタリングディスクは、直径が 16 mm のロッド型プローブまたはコートされたプローブに適しており、呼び口径 40 A (1½") ~ 50 A (2") のパイプで使用できます (詳細は取扱説明書 BA00378F/00/EN を参照してください)。

- プロセス温度: -200 °C ~ +150 °C

オーダー番号 71069065



コミュボックス FXA195 HART

USB インターフェイスによる FieldCare との本質安全通信用。
詳細は、TI404F をご覧ください。

コミュボックス FXA291

コミュボックス FXA291 は、CDI インターフェース (= エンドレスハウザー社製共通データインターフェース) により、装置をパソコンまたはラップトップの USB ポートに接続します。
詳細は、TI405C をご覧ください。

注意！
次の機器では、アクセサリとして "ToF アダプタ FXA291" が必要です。

ToF アダプタ FXA291

ToF アダプタ FXA291 は、パソコンまたはラップトップの USB ポートを介してコミュボックス FXA291 を機器に接続します。詳細は、KA00271F/00/A2 をご覧ください。

絶縁キット (FMP45)

| キット | オーダー番号 |
|---------------|----------|
| 4 mm ローププローブ用 | 52014249 |
| 6 mm ローププローブ用 | 52014250 |

ローププローブを固定する際に接地取付けできない場合は、ステンレス製 DIN 580 アイボルトと絶縁スリーブ PEEK GF-30 を使用するようお勧めします。
最大プロセス温度 150 °C

絶縁スリーブは帯電のリスクがあるので、防爆エリアで使用するのは不適切です。必ず固定具を接地する必要があります (→ 33 ページ参照)。

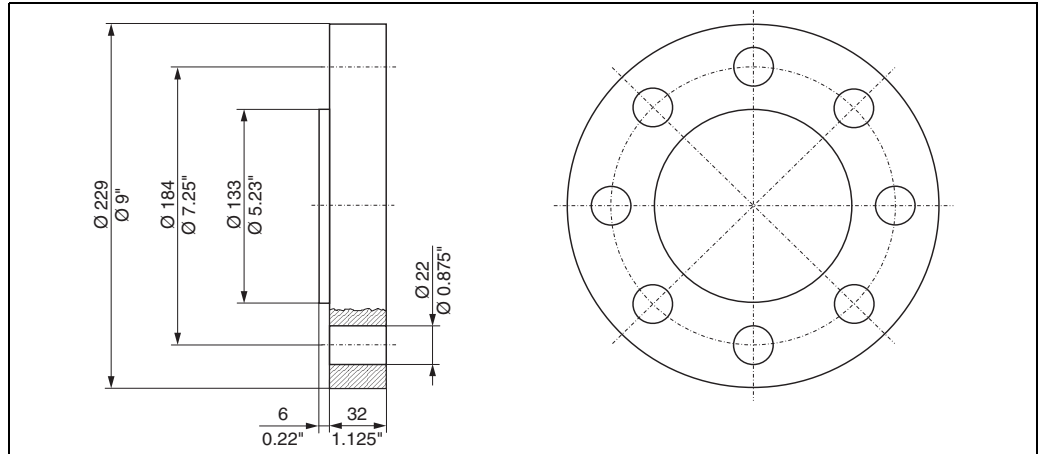
信頼性の高い、絶縁された取付

アイボルト
D = M8 DIN580では20mm (4mm ロープの場合)
D = M10 DIN580では25mm (6mm ロープの場合)

L00-FMP4xxxx-17-00-00-en-036

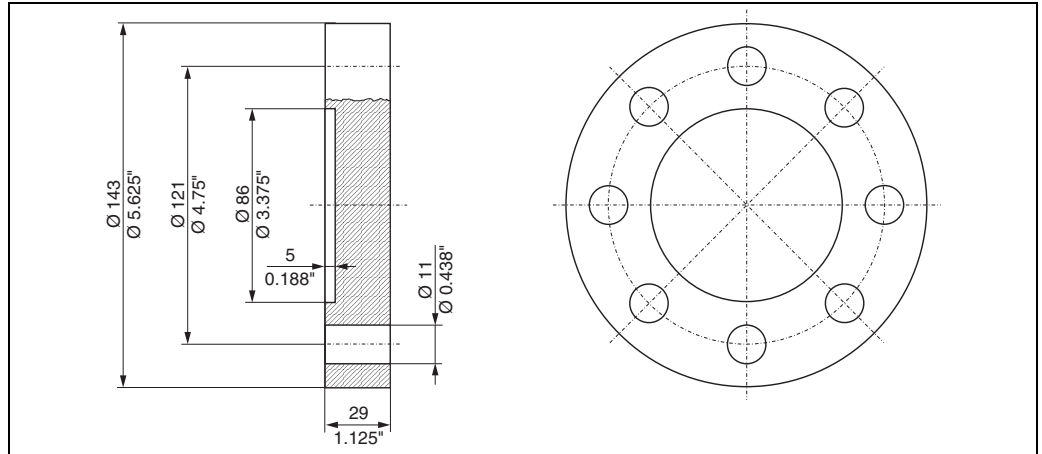
特殊プロセス接続
(FMP45 のみ)

フィッシャーフランジ 249B/259B (MVTF N0123)



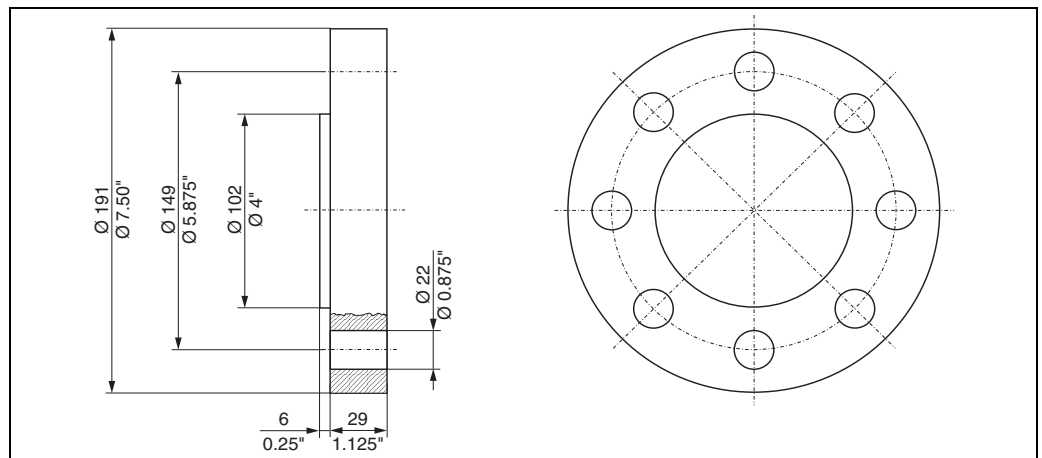
L00-FMP45xxx-00-00-06-en-001

フィッシャーフランジ 249C (MVTF N0124)



L00-FMP45xxx-00-00-06-en-002

マソネイランフランジ (MVTF N0125)



L00-FMP45xxx-00-00-06-en-003

関連ドキュメント

関連ドキュメントは、www.endress.com の製品ページに掲載されています。

特別書類

レーダータンクゲージ

プロセス業界の選択と技術 SD00157F/00/EN

タンクファーム、ターミナルでの保税輸送用 SD00001V/00/en

蒸気ボイラー認定に関する安全注意事項

最高水位および最低水位計測用のガイドレーダーレベル計 SD00288F/00/EN

技術仕様書

タンクサイドモニタ NRF 590

タンクサイドモニタ NRF 590 の技術情報 TI 00402F

フィールドゲート FXA 520

フィールドゲート FXA520 の技術情報 TI00369F/00/EN

取扱説明書

レベルフレックス M

取扱説明書の相互関係

| 機器 | 出力 ¹⁾ | 通信 | 取扱説明書 | 機能説明書 | 簡易操作説明書 (装置) |
|--------|------------------|---------------------|----------------|--------|----------------|
| FMP41C | B, G, H | HART | BA276F | BA245F | KA00189F/00/A2 |
| | D | PROFIBUS PA | BA00277F/00/EN | BA245F | KA00189F/00/A2 |
| | F | FOUNDATION Fieldbus | BA00278F/00/EN | BA245F | KA00189F/00/A2 |
| | K | HART (界面) | BA364F | BA366F | KA00283F/00/A2 |
| FMP45 | B, G, H | HART | BA279F | BA245F | KA00189F/00/A2 |
| | D | PROFIBUS PA | BA00280F/00/EN | BA245F | KA00189F/00/A2 |
| | F | FOUNDATION Fieldbus | BA00281F/00/EN | BA245F | KA00189F/00/A2 |
| | K | HART (界面) | BA365F | BA366F | KA00283F/00/A2 |

1) 出力方法の選択に関しては、注文情報のオプション「電源供給 / 出力」を参照してください。

タンクサイドモニタ NRF 590

タンクサイドモニタ取扱説明書 NRF 590, BA256F

タンクサイドモニタ機能説明書 NRF 590, BA 257F

PROFIBUS PA の技術解説

プランニングガイドライン、BA034S/04/EN

製造宣言

許容圧力、温度、負荷サイクル : EN 13445、AD-データシート S2 (FMP 45 用)

特許

本製品は、次にリストした 1 つの商標によって保護されています。
これら以外にも申請中の特許があります。

- US 5,661,251 ≒ EP 0 780 664
- US 5,827,985 ≒ EP 0 780 664
- US 5,884,231 ≒ EP 0 780 665
- US 5,973,637 ≒ EP 0 928 974

エンドレスハウザー ジャパン株式会社

■ 仙台営業所

〒981-3125
仙台市泉区みずほ台 12-5
Tel. 022 (371) 2511 Fax. 022 (371) 2514

■ 新潟営業所

〒950-0923
新潟市中央区姥ヶ山 4-11-18
Tel. 025 (286) 5905 Fax. 025 (286) 5906

■ 千葉営業所

〒290-0054
市原市五井中央東 1-15-24 斉藤ビル
Tel. 0436 (23) 4601 Fax. 0436 (21) 9364

■ 東京営業所

〒183-0036
府中市日新町 5-70-3
Tel. 042 (314) 1922 Fax. 042 (314) 1945

■ 横浜営業所

〒221-0045
横浜市神奈川区神奈川2-8-8 第1川島ビル
Tel. 045 (441) 5701 Fax. 045 (441) 5702

■ 名古屋営業所

〒461-0034
名古屋市東区豊前町 2-28-1
Tel. 052 (930) 5300 Fax. 052 (937) 1180

■ 大阪営業所

〒564-0042
吹田市穂波町 26-4
Tel. 06 (6389) 2511 Fax. 06 (6389) 8182

■ 水島営業所

〒712-8061
倉敷市神田 1-5-5
Tel. 086 (445) 0611 Fax. 086 (448) 1464

■ 徳山営業所

〒745-0814
周南市鼓海 2-118-46
Tel. 0834 (25) 6231 Fax. 0834 (25) 6232

■ 小倉営業所

〒802-0971
北九州市小倉南区守恒本町 3-7-6
Tel. 093 (963) 2822 Fax. 093 (963) 2832

Endress+Hauser 

People for Process Automation