



Niveau



Pression



Débit



Température



Analyses



Enregistreurs



Systèmes  
Composants



Services



Solutions

Information technique

## Soliswitch FTE30

Détecteur de niveau

Détecteur de niveau à palette économique

avec certificat d'essai de type selon ATEX poussières Ex Zone 20



### Domaines d'application

Le détecteur de niveau à palette universel est utilisé en alarme de niveau plein, vide ou réapprovisionnement dans les silos de solides en vrac.

De par sa construction et les matériaux utilisés, il convient pour l'industrie agroalimentaire. Des agréments Ex poussières Zone 20 sécurisent son utilisation.

### Principaux avantages

- Fonctionnement simple
- Principe éprouvé
- Accouplement à friction
- Indice de protection IP 65
- Ex poussières selon ATEX Zone 20

## Principe de fonctionnement et construction du système

### Principe de mesure

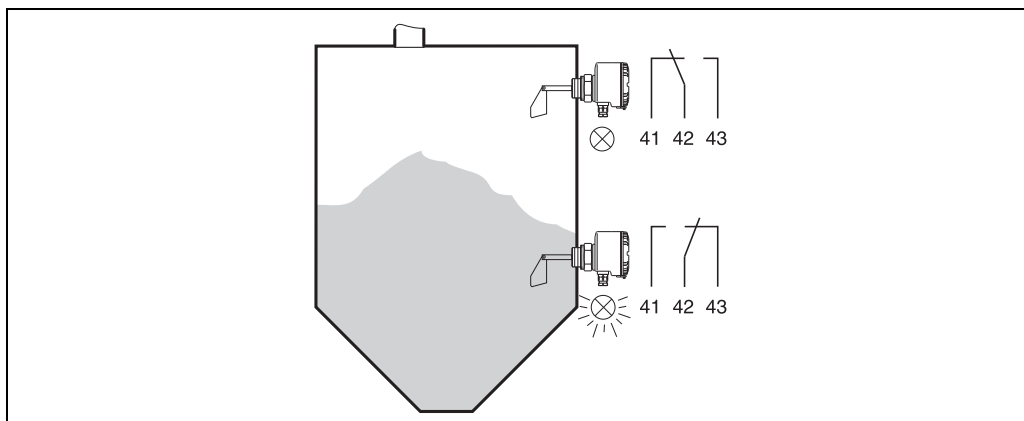


Fig. 1 : Contact inverseur pour la signalisation du niveau

Via une transmission, un moteur synchrone entraîne un arbre avec la palette. Lorsque la palette est freinée ou arrêtée par les solides en vrac, le moteur orientable qui se trouve dans le boîtier se déplace de la position de repos à la position de commutation. Ce mouvement actionne deux contacts. Le premier signale le niveau à l'extérieur, le second coupe le moteur.

Lorsque la palette est à nouveau découverte, le moteur retourne en position de repos. Les deux contacts commutent en position et la palette se remet à tourner. Les charges occasionnelles qui agissent contre ou dans le sens de rotation de la palette sont amorties par un accouplement à friction.

### Ensemble de mesure

Le détecteur de niveau complet comprend un arbre avec moteur synchrone et accouplement à friction, et un commutateur-inverseur simple. Les applications typiques sont par exemple la détection de niveau de : céréales, sucre, cacao, aliments pour animaux, lessive, craie, plâtre, ciment, granulés, copeaux de bois

## Grandeurs d'entrée

### Grandeur de mesure

Hauteur de remplissage du produit

### Gamme de mesure

Variable en fonction du modèle, selon :

- le point d'implantation
- la longueur de l'arbre rotatif/du câble

## Grandeurs de sortie

### Signal de sortie

Binaire, lorsque le seuil est atteint, le commutateur-inverseur commute.

### Sortie tout ou rien

Contact inverseur sans potentiel

### Charge pouvant être raccordée

- Relais de charge :  $\leq 250$  VAC, courant nominal 100 mA...10 A, pour charge du moteur  $\leq 3$  A
- Relais API :  $\leq 48$  VDC, courant nominal 10 mA...100 mA

### Temps de commutation

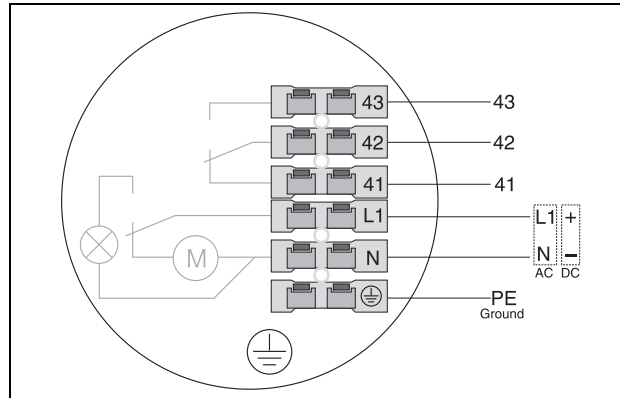
env. 2 secondes

### Durée de vie mécanique

min. 500 000 cycles de commutation

## Energie auxiliaire

### Raccordement électrique



- PE : fil de terre
- N (AC), - (DC) : énergie auxiliaire
- L (AC), + (DC) : énergie auxiliaire
- 41 : contact repos
- 42 : contact inverseur
- 43 : contact travail

Fig. 2 : Occupation des bornes

### Tension d'alimentation

- 230 VAC 50/60 Hz, ± 10% max. 4,5 VA
- 115 VAC 50/60 Hz, ± 10% max. 4,5 VA
- 48 VAC 50/60 Hz, ± 10% max. 4,5 VA
- 24 VAC 50/60 Hz, ± 10% max. 4,5 VA
- 20 à 28 VDC,  $I_{max} = 66 \text{ mA}$

### Entrées de câble

Presse-étoupe PE 13,5

## Conditions de montage

### Instructions de montage

Position de montage

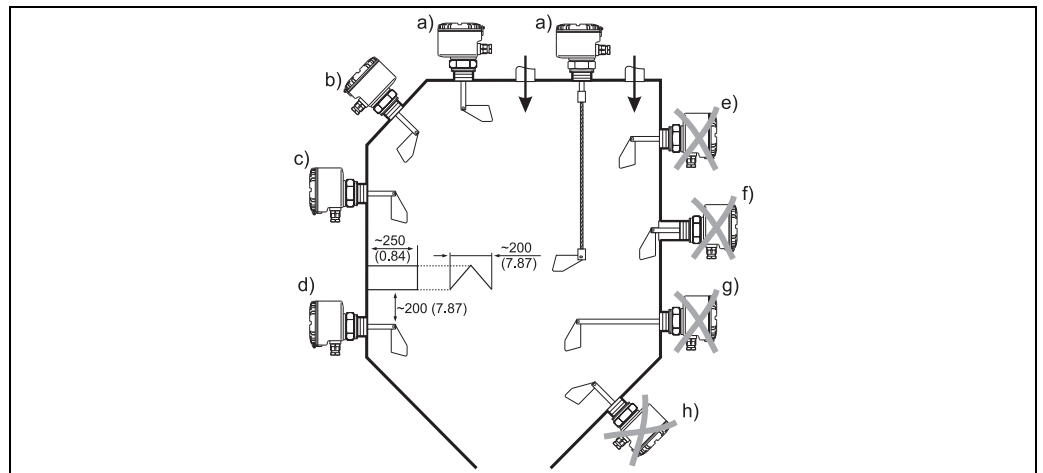


Fig. 3 : Positions de montage de l'appareil, dimensions en mm (inch)

Montage correct :	Montage incorrect :
Verticalement par le haut (Pos. a)	Dans la veine de produit (Pos. e)
De façon inclinée par le haut (Pos. b)	Avec un manchon à visser trop long (Pos. f)
Latéralement (Pos. c)	Horizontalement avec longueur d'arbre > 300 mm (11,81") ; pas applicable pour la version avec arbre renforcé (Pos. g)
Avec cornière de protection contre les effondrements de voûte (Pos. d)	De façon inclinée par le bas (Pos. h)

---

<b>Contrainte latérale sur l'arbre</b>	<ul style="list-style-type: none"><li>■ max. 60 N</li><li>■ max. 1500 N pour la version avec arbre renforcé</li></ul>
--	---

---

<b>Charge de traction du câble</b>	max. 1500 N
------------------------------------	-------------

---

<b>Pression de service (abs.)</b>	0,5 à 1,8 bar (7,25 à 26,1 PSI)
-----------------------------------	---------------------------------

---

## Conditions ambiantes

---

<b>Température ambiante</b>	- 20 °C à + 60 °C (-4 à 140 °F)
-----------------------------	---------------------------------

---

<b>Température de stockage</b>	- 20 °C à + 60 °C (-4 à 140 °F)
--------------------------------	---------------------------------

---

<b>Indice de protection</b>	<ul style="list-style-type: none"><li>■ IP 65 avec couvercle fermé</li><li>■ IP 20 avec couvercle ouvert</li></ul>
-----------------------------	--

---

<b>Résistance aux vibrations</b>	IEC 654-3, masse V.S.1 ( $v < 3$ mm/s, $1 < f < 150$ Hz)
----------------------------------	--

---

<b>Classe de protection</b>	I
-----------------------------	---

---

<b>Catégorie de mesure</b>	II
----------------------------	----

---

<b>Degré de pollution</b>	2
---------------------------	---

---

<b>Hauteur d'utilisation</b>	Altitude < 2000 m (6560 ft)
------------------------------	-----------------------------

---

## Conditions de process

---

<b>Gamme de température du produit</b>	-20 °C à +80 °C (-4 à 176 °F)
--	-------------------------------

---

<b>Densité apparente</b>	100 g/l
--------------------------	---------

---

<b>Granulométrie</b>	jusqu'à 50 mm (1.97")
----------------------	-----------------------

---

## Construction mécanique

### Forme, dimensions

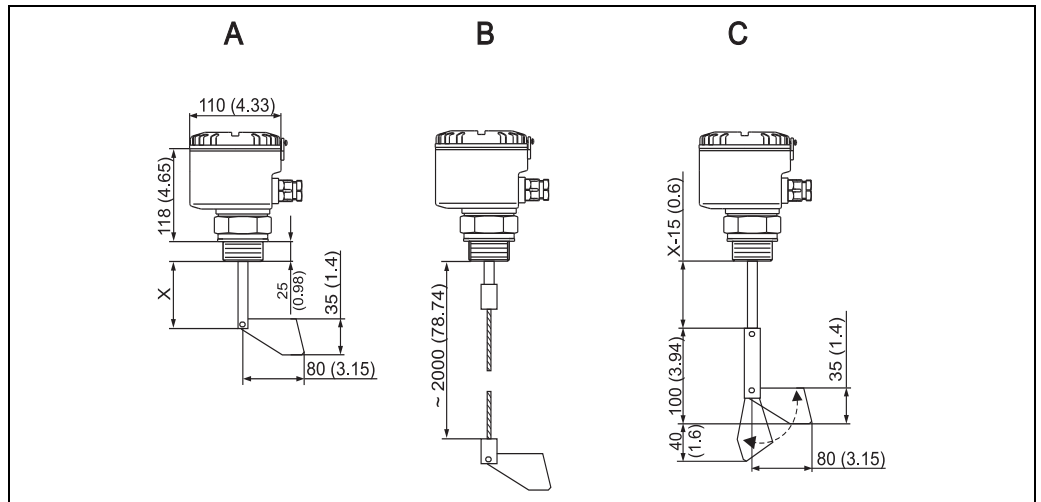


Fig. 4 : Dimensions FTE30 en mm (inch)

Pos. A : Version avec arbre

Pos. B : Version à câble

Pos. C : FTE30 avec palette rabattable en équipement complémentaire ou en kit de transformation

Version compacte	Version rallongée	Version renforcée	Version à câble
Longueur d'arbre X	Longueur d'arbre X	Longueur d'arbre X	Longueur de câble env. 2000 mm (78.74"), raccourcissable
75 mm (2.95")	100 mm (3.94")	300 mm (11.81")	
	200 mm (7.87")	500 mm (19.7")	
	300 mm (11.81")	800 mm (23.6")	
	400 mm (15.75")		
	500 mm (19.7")		
	600 mm (23.6")		

#### Palette rabattable (option)

La palette peut être rabattue pour le montage sur un piquage taraudé. Un ressort permet à la palette de se redéployer automatiquement à l'intérieur du silo. L'appareil peut être démonté à tout moment. La palette rabattable peut être montée sur une version à arbre ou à câble.

#### Capot de protection (option)

Lors de l'installation de l'appareil, il est possible de monter facilement le capot de protection. Il protège l'appareil monté en extérieur contre des conditions climatiques extrêmes, par ex. la grêle s'il est utilisé sur le toit d'un silo.

### Poids

Version compacte env. 1 kg (2.2 lb)

<b>Matériaux</b>	<ul style="list-style-type: none"> <li>■ Boîtier, couvercle et raccord process : matière synthétique avec 30 % de fibres de verre</li> <li>■ Arbre : inox 1.4305</li> <li>■ Palette : inox 1.4301</li> <li>■ Joint torique : NBR</li> <li>■ Joint de l'arbre : NBR Perbunan</li> <li>■ Presse-étoupe PE 13,5 : pour diamètre de câble de 7,0 à 11 mm (0,28 à 0,43") polyamide avec joint néoprène CR</li> <li>■ Option : <ul style="list-style-type: none"> <li>– Raccord process : inox 1.4301</li> <li>– Prolongation du câble : inox 1.4401 avec contrepoids en inox 1.4305</li> <li>– Palette rabattable : inox 1.4435</li> <li>– Tube de protection : inox 1.4301</li> <li>– Capot de protection : inox 1.4301</li> </ul> </li> </ul>
<b>Palier</b>	Coussinet haut rendement – sans maintenance
<b>Vitesse de rotation de l'arbre</b>	env. 1 tour par minute
<b>Raccord process</b>	Raccord fileté G 1½"
<b>Bornes de raccordement</b>	Borne embrochable 2,5 mm <sup>2</sup> (14 AWG) massive, 1,5 mm <sup>2</sup> (16 AWG) tresse avec extrémité préconfectionnée

## Interface utilisateur

<b>Éléments d'affichage</b>	<p><b>Témoin lumineux (en option)</b></p> <p>Témoin lumineux jaune allumé en état de commutation (arbre arrêté). Le témoin lumineux est intégré dans l'entrée de câble. Il indique l'état de commutation de l'appareil :</p> <ul style="list-style-type: none"> <li>■ Témoin lumineux allumé : contact 42-43 fermé</li> <li>■ Témoin lumineux éteint : contact 41-42 fermé</li> </ul>
-----------------------------	---

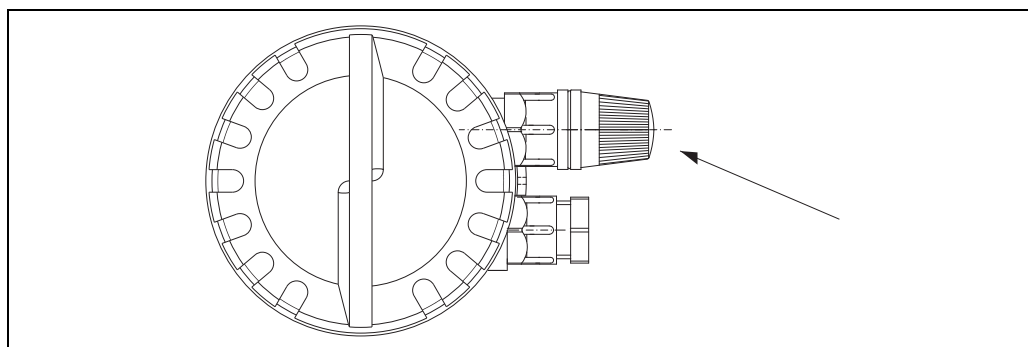


Abb. 5: Témoin lumineux en option

## Certificats et agréments

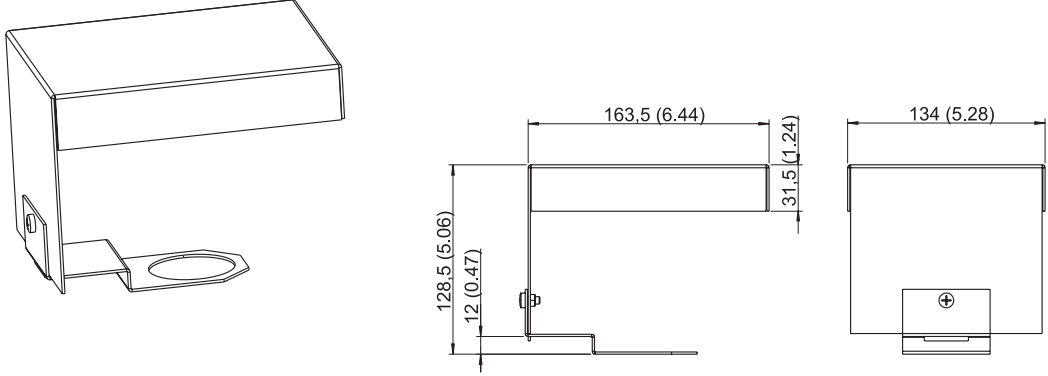
<b>Sigle CE</b>	L'appareil satisfait aux exigences légales des directives CE. Endress+Hauser atteste que l'appareil a réussi les tests en apposant le sigle CE.
<b>Agrément Ex</b>	Ex poussières Zone 20 Attestation d'examen CE de type II 1/3D Zone 20/22

## Informations à fournir à la commande

Détecteur de niveau à palette Soliswitch FTE30	
<b>Alimentation, sortie :</b>	
<b>A</b>	230 V AC, relais de charge 250 V AC, 100 mA-10 A
<b>B</b>	115 V AC, relais de charge 250 V AC, 100 mA-10 A
<b>C</b>	48 V AC, relais de charge 250 V AC, 100 mA-10 A
<b>D</b>	24 V AC, relais de charge 250 V AC, 100 mA-10 A
<b>E</b>	20 à 28 V DC, relais de charge 250 V AC, 100 mA-10 A
<b>F</b>	230 V AC, relais API 48 V DC, 10 mA-100 mA
<b>G</b>	115 V AC, relais API 48 V DC, 10 mA-100 mA
<b>H</b>	48 V AC, relais API 48 V DC, 10 mA-100 mA
<b>I</b>	24 V AC, relais API 48 V DC, 10 mA-100 mA
<b>J</b>	20 à 28 V DC, relais API 48 V DC, 10 mA-100 mA
<b>K</b>	230 V AC, vitesse de rotation de la palette, 6 t/min ; 100 mA-10A ; relais 250 V AC
<b>L</b>	20 à 28 V AC, vitesse de rotation de la palette, 6 t/min ; 100 mA-10A ; relais 250 V AC
<b>M</b>	230 V AC, vitesse de rotation de la palette , 6 t/min ; 10-100 mA ; relais 250 V AC
<b>N</b>	20 à 28 V AC, vitesse de rotation de la palette, 6 t/min ; 10-100 mA ; relais 250 V AC
<b>Y</b>	Version spéciale
<b>Raccord process :</b>	
<b>A</b>	Filetage G 1½, PBT
<b>B</b>	Filetage G 1½, 303
<b>C</b>	Filetage G 1½, 303, renforcé
<b>Y</b>	Version spéciale
<b>Version :</b>	
<b>A</b>	Arbre 100 mm
<b>B</b>	Arbre 200 mm
<b>C</b>	Arbre 300 mm
<b>D</b>	Arbre 400 mm, montage vertical
<b>E</b>	Arbre 500 mm, montage vertical
<b>F</b>	Arbre 600 mm, montage vertical
<b>G</b>	Arbre 120 mm
<b>1</b>	Arbre 75 mm, compact
<b>2</b>	Câble 2 m, 316, raccourcissable
<b>3</b>	Arbre 300 mm, renforcé
<b>4</b>	Arbre 500 mm, renforcé
<b>5</b>	Arbre 800 mm, renforcé
<b>9</b>	Version spéciale
<b>Palette ; équipement complémentaire :</b>	
<b>1</b>	303; sans témoin lumineux
<b>2</b>	303 ; témoin lumineux
<b>3</b>	316L ; rabattable
<b>4</b>	316L ; rabattable; témoin lumineux
<b>9</b>	Version spéciale
<b>FTE30-</b>	⇐ Référence de commande

Ces Informations à fournir à la commande vous donne un aperçu des options de commande possibles. Pour plus d'informations sur la référence de commande, adressez-vous au service d'assistance technique Endress+Hauser.

## Accessoires

Accessoire	Référence
Palette rabattable en kit de transformation	50089768
Capot de protection, dimensions en mm (inch)	5100551
	
Prolongation du câble, 2 m (78,74")	50080209

## Documentation complémentaire

- Instructions condensées Détecteur de niveau à palette FTE30 (KA059R/09/a6)

France	Canada	Belgique Luxembourg	Suisse		
Endress+Hauser SAS 3 rue du Rhin, BP 150 68331 Huningue Cedex info@fr.endress.com www.fr.endress.com	Agence Paris-Nord 94472 Boissy St Léger Cedex  Agence Ouest 33700 Mérignac  Agence Est Bureau de Huningue 68331 Huningue Cedex Bureau de Lyon Case 91, 69673 Bron Cedex	Agence Export Endress+Hauser SAS 3 rue du Rhin, BP 150 68331 Huningue Cedex Tél. (33) 3 89 69 67 38 Fax (33) 3 89 69 55 10 info@fr.endress.com www.fr.endress.com	Endress+Hauser 6800 Côte de Liesse Suite 100 H4T 2A7 St Laurent, Québec Tél. (514) 733-0254 Téléfax (514) 733-2924  Endress+Hauser 1075 Sutton Drive Burlington, Ontario Tél. (905) 681-9292 Téléfax (905) 681-9444	Endress+Hauser SA 13 rue Carli B-1140 Bruxelles Tél. (02) 248 06 00 Téléfax (02) 248 05 53	Endress+Hauser Metso AG Kägenstrasse 2 Postfach CH-4153 Reinach Tél. (061) 715 75 75 Téléfax (061) 715 27 75
Relations commerciales ►N°Indigo 0 825 888 001 ►N°Indigo/Fax 0 825 888 009 <small>0,15 € TTC / MN</small> Service Après-vente ►Tél. Service 0 892 702 280 ►Fax Service 03 89 69 55 11 <small>0,337 € TTC / MN</small>					

# Endress+Hauser

People for Process Automation