



Level



Pressure



Flow



Temperature

Liquid
Analysis

Registration

System
Components

Services



Solutions

技术资料

Omnigrad S TR62

防爆型铠装热电阻，智能可编程一体化温度变送器
可更换铠芯，不带热套管，自带短管或活接头

4...20 mA、HART、PROFIBUS PA或基金会现场总线(FF)信号输出

本型号不单独使用，请与相应热保护套管配套使用



应用范围

Endress+Hauser公司Omnigrad S系列TR62铠装热电阻是由Pt100铠装热电阻芯子和用于连接热保护套管的短管或活接头组成。该型号本身不带热保护套管，不能直接将其安装于测量现场，必须与热保护套管组装成套才能进行测量。TR62能安装于各种类型的热保护套管中，但热保护套管需用户单独订购。

TR62接线盒内可安装一台温度变送器电子模块，组成一体化温变。可直接输出4...20 mA模拟信号、HART、PROFIBUS PA或基金会现场总线(FF)信号。

TR62型的设计遵循EN 50014/18标准(ATEX 证书)，适用于石油、石化、化工和能源等行业，同时也适用于其他行业；特别适用于在防爆危险区中进行测量。

产品特性

- 用户自定的插入深度，标准产品最长5m，特殊定制时最长可达30m
- 带聚酯防护涂层的铸铝接线盒，防护等级为IP66...IP68
- 可更换铠装热电阻芯子，直径为3 mm或6 mm
- 两线制一体化温度变送器的输出信号为4...20 mA模拟信号或各种数字输出信号，如HART、PROFIBUS PA或基金会现场总线(FF)。
内置式温变模块可通过Endress+Hauser的Readwin2000调试软件或FieldCare资产管理系统编程组态
- 标准测量精度为A级或1/3B级(IEC 60751)，三线制或四线制接线方式
- 两种类型的感温元件：
绕阻式(即WW式，测温范围：-200°C...600°C)和薄膜式(即TF式，测温范围：-50°C...400°C)，单只或双只Pt100
- 防爆认证：本安ATEX 1/2 GD EEx-ia IIC
- 防爆认证：隔爆ATEX 2 GD EEx-d IIC

功能与系统设计

测量原理

Endress+Hauser公司Omnigrad S系列TR62型铂热电阻温度传感器是根据热电阻效应原理测量各种过程温度。物质的电阻随其温度变化而变化的物理现象称为热电阻效应。大多数金属导体的电阻随其温度的升高而增加。铂热电阻就是根据此效应来测量温度。温度处于-200℃...+600℃之间时，铂热电阻自身的阻值与其温度具有很好线性关系，所以在接触式温度测量中被广泛采用。TR62型热电阻温度传感器(RTD)的受热部分(感温元件)采用Pt100铂电阻。Pt100铂电阻在0℃时的公称电阻值为100Ω，符合德国工业标准(DIN EN 60751)。0℃...100℃间的铂电阻温度系数为 $\alpha = 3.85 \times 10^{-3} \text{ } ^\circ\text{C}^{-1}$ 。铂电阻在恒定电流下的电压降随着电阻值的变化而变化，而电阻值又与温度成一定的线性关系。通过直接测得该电压降，间接测得最终的过程温度。温度变送器加载在热电阻上的恒定电流应尽可能小，以消除热电阻自热产生的误差。通常这个电流在1mA左右，不应更高。

Pt100铂电阻的电阻值与温度成线性关系，温度每升高1℃，阻值升高约0.391Ω。热电阻通常采用三线制或四线制的接线方式，同时，可选单支或双支型热电阻温度传感器。

机械结构

设计标准：

- 整体：EN 50014/18
- 延长颈：ASME
- 热电阻铠芯：EN 60751

机械结构：

- 热电阻接线盒内可安装一温变模块，或带一陶瓷接线端子，防护等级为IP66...IP68
- 延长颈由一个或两个短接管及一个活接头(带两个短接管)组成，它是接线盒和热套管间的连接部件
- 热电阻芯子为MgO绝缘型铠装铂热电阻。芯子的保护层为不锈钢316L材质，直径为3 mm或6 mm；此芯子可更换，感温元件为Pt100。接线方式为两线制、三线制或四线制。

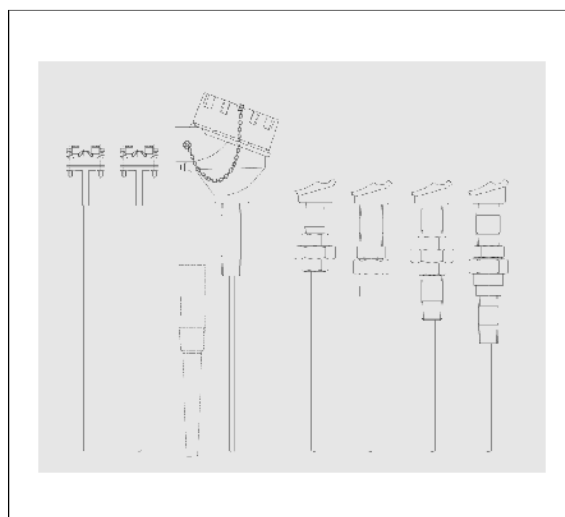


图1: TR62热保护套管连接形式

材质和重量

- 接线盒：环氧树脂涂层铝盒
- 热电阻芯子：保护层材质为不锈钢316L
- 延长颈：不锈钢316或ASTM A105
- 重量：0.5...1.0 kg(标准型)

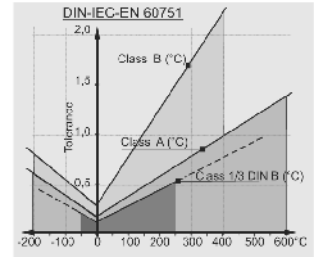
性能参数

应用条件

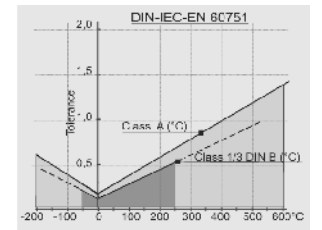
环境条件	产品类型/测试标准	测试数据	
环境温度	接线盒内没有安装温度变送器	-40...130°C	
	接线盒内有安装温度变送器	-40...85°C	
抗震测试	热电阻芯子标准: IEC 60751	加速度	3 g
		频率	10 Hz...500 Hz
		测试时间	10小时

测量精度

薄膜式感温元件热电阻最大测量误差 (量程: -50...400°C)		
Cl.A	$3\sigma = 0.15 + 0.0020 t $ $3\sigma = 0.30 + 0.0050 t $	=-50...250°C =+250...400°C
Cl.1/3 DIN B	$3\sigma = 0.10 + 0.0017 t $ $3\sigma = 0.15 + 0.0020 t $ $3\sigma = 0.15 + 0.0020 t $ $3\sigma = 0.30 + 0.0050 t $	=0...100°C =-50...0°C =+100...250°C =+250...400°C
±3σ : 99.7%测量值概率区间(t =绝对温度值 °C)		



绕阻式感温元件热电阻最大测量误差 (量程: -200...600°C)		
Cl.A	$3\sigma = 0.15 + 0.0020 t $	=-200...+600°C
Cl.1/3 DIN B	$3\sigma = 0.10 + 0.0017 t $ $3\sigma = 0.15 + 0.0020 t $ $3\sigma = 0.15 + 0.0020 t $	=-50...+250°C =-200...-50°C =+250...600°C
±3σ : 99.7%测量值概率区间(t =绝对温度值 °C)		



其他误差	
温度变送器最大误差	参见所选变送器的技术资料, 见本样本末其他资料列表。
显示最大误差	0.1% FSR + 1 digit (FSR = 满量程)。

为尽可能地减小测量误差, Endress+Hauser单支Pt100热电阻的标准接线方式为四线制。四线制热电阻是高精度传感器的保证。

响应时间

0.4 m/s水流, 水温由23°C上升至33°C的测试结果(此测试遵循IEC 60751):

传感器外径	Pt100热电阻类型	$t_{(x)}$	响应时间
6 mm	薄膜式(TF) / 绕阻式(WW)	t_{50}	3.5 s
		t_{90}	8.0 s
3 mm	薄膜式(TF) / 绕阻式(WW)	t_{50}	2.0 s
		t_{90}	5.0 s

绝缘

绝缘类型	绝缘值
接线端子与热电阻保护层之间的绝缘电阻	大于100 MΩ (25°C)
遵循IEC 60751, 250 V电压测试结果为	大于10 MΩ (300°C)

自热

当配以Endress+Hauser公司iTEMP系列温度变送器时, 传感器自热可以忽略。

安装

Endress+Hauser公司Omnigrad S系列TR62型热电阻传感器本身不带热保护套管，不推荐直接用其接触介质进行温度测量，建议选用Endress+Hauser Omnigrad系列热保护套管配套进行温度测量。

TR62 直接安装于与之配套的热保护套管上，并通过热保护套管的螺纹或法兰等过程连接安装于各种管道或容器上。在计算温度传感器的插入深度时，必须充分考虑传感器的各参数和测量过程工艺参数。插入深度太浅时，测量出来的温度就极可能不准。这是因为在靠近管壁/罐壁的地方，由于热传递效应的影响，流体温度往往低于其实际过程温度。当外界环境与过程工艺存在较大温差时，这种影响不能够忽略不计。为了尽可能地避免这类影响，建议在选择时，在满足过程工艺的条件下，尽量选择小的传感器外径，同时应保证插入深度(L)至少不小于 80... 100 mm。倾斜式插入也能有效减少由于插入深度不够带来的影响，如图2的B和D所示。

在测量一些小的过程管道时也应保证传感器探头末端在经过管道的轴心点，最好是探头略微超过轴心一点。如图2的A和C所示。

为了获得最好的测量效果，建议采取如下原则： $h \approx d$ ， $L > D/2 + h$ 。

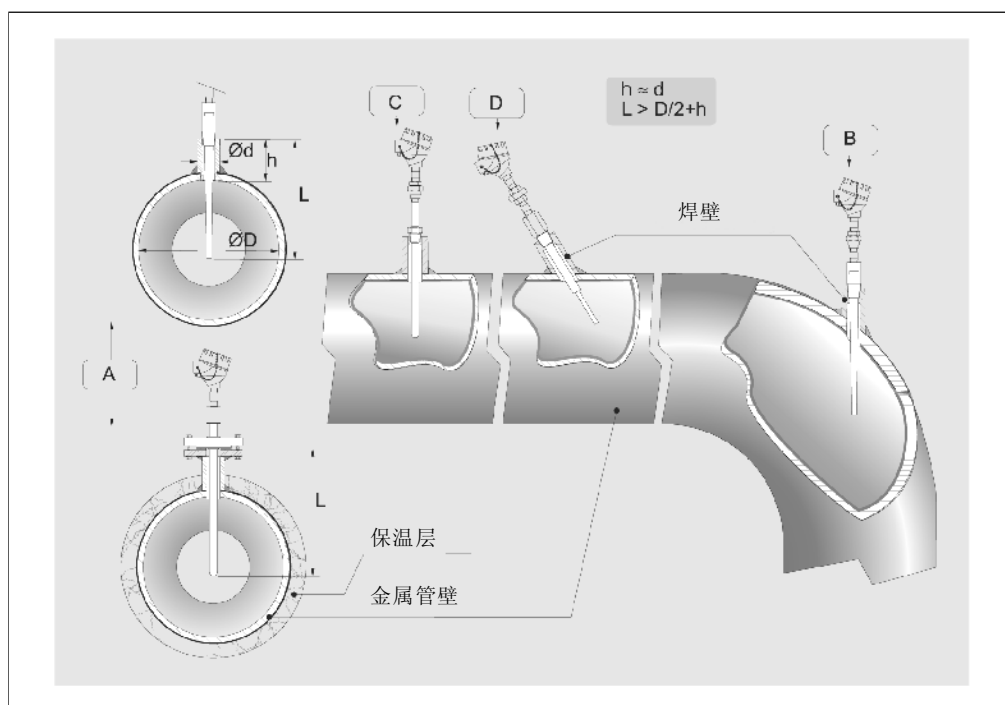


图2: 安装示意图

Endress+Hauser温度传感器的焊接件部分均采用SS 316L等抗腐蚀材质，对于通常的腐蚀介质，即使在高温的环境下Endress+Hauser的温度传感器具有很好的抗腐蚀性能。

对于一些特殊应用，请与Endress+Hauser当地客户服务中心联系。

在组装被拆散了的传感器时，为确保IP防护等级请注意安装垫圈，并确保各部件拧紧。

Pt100薄膜式感温元件热电阻传感器在抗震方面有着出色的表现；而绕阻式感温元件热电阻传感器除了量程大、测量精确的优点外，它的长期工作稳定性也更好。

传感器结构

接线盒

TA21H型接线盒用于保护内置的温度变送器或接线端，同时它也是电气连接的物理结构。TR62的接线盒TA21 H遵循EN 50014/18、EN 50281-1-1和EN 50281-1-2标准(用于危险场合的隔爆认证标准，即Ex-d证书)。

由与之匹配的接线盒下的延伸部分和旋盖组成的接线盒确保了高防护等级。防护等级为IP66...IP68。旋盖同盒身间的连接链子使得仪表维护起来更加的便利。

电气接口可单个，也可双个，同时有多种形式可供选择：M20x1.5、1/2" NPT、3/4" NPT或G1/2"。

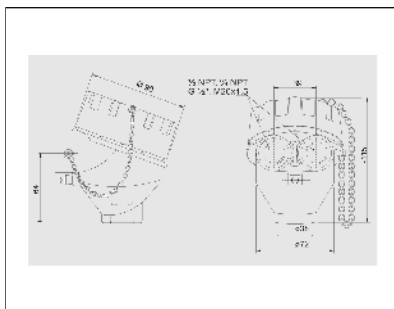
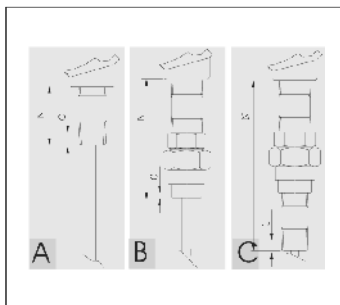


图3 TA21H型接线盒

延长颈

延长颈是接线盒与热保护套管之间的部分。它通常是由金属短管和活接头组成，如下图所示。有了它就能方便的调节热电阻与热保护套管之间的安装。下表所示长度为延长颈的标准长度，如果客户的需求不在此列，我们Endress+Hauser也可提供客户定制长度(具体选型代码参见后面选型表)。

延长颈具体参数如下表所示：



类型	材质	长度	螺纹	C(mm)	图标
N	316/A105	77mm	1/2" NPT M	8(阳螺纹)	A
N	316/A105	117mm	1/2" NPT M	8(阳螺纹)	A
NU	316/A105	104mm	1/2" NPT F	8(阴螺纹)	B
NUN	316/A105	156mm	1/2" NPT M	8(阳螺纹)	C

如图 4 所示，延长颈的长度能够直接影响接线盒的温度。所以选择适当长度的延长颈就很重要，以确保接线盒工作在允许的温度范围内。

在确定延长颈的长度之前，建议仔细考虑图 4 中的参数关系。如果仍不能确定，请与 Endress+Hauser 当地客服联系，或通过 Endress+Hauser 选型软件 [Configurator](#) 进行计算。

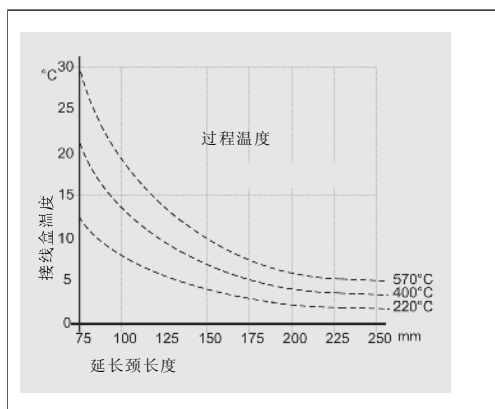


图4 接线盒受热与过程温度和延长颈的关系图

温度变送器

TR62热电阻传感器接线盒内可内置一温变模块组成一体化温度变送器。Endress+Hauser最新的iTEMP系列温度变送器能满足用户的各种需要: 两线制技术, 各种信号输出, 如4...20 mA、HART、PROFIBUS PA或基金会现场总线(FF)信号。

iTEMP系列温度变送器可通过Endress+Hauser调试软件Readwin 2000或资产管理系统FieldCare轻松组态调试。

温度变送器型号	调试软件
TMT181	ReadWin2000
TMT182	ReadWin2000、FieldCare、手操器DXR275、DXR375
TMT84	FieldCare
TMT85	FieldCare

当内置的变送器为PROFIBUS PA信号的温度变送器时, Endress+Hauser推荐使用PROFIBUS专业电气接口。Weidmüller的专业接口是标准选型。更多的变送器资料详见相关变送器的技术资料。

如果没有为传感器选择内置于接线盒的一体化温变, 可通过陶瓷接线端将传感器信号连接到远程变送端(如DIN导轨型温变)。用户可根据选型表详细说明自己的需求。可选择的内置于传感器接线盒的一体化温变如下:

描述	接线图
<p>TMT180和TMT181型温度变送器: 可通过调试软件组态, 输出4...20 mA信号。 另外, TMT180也可以按照用户的需求将量程固化。</p> <p>TMT182型温度变送器: 输出4...20mA和HART 信号。</p>	
<p>TMT84型温度变送器: 输出PROFIBUS PA信号。 TMT84 PROFIBUS PA 的地址可通过 Endress+Hauser软件或温度变送器上的硬拨码开关手动设置。</p>	
<p>TMT85型温度变送器: 输出基金会现场总线(FF)信号。 TMT85基金会现场总线(FF)的地址可通过 Endress+Hauser软件或温度变送器上的硬拨码开关手动设置。</p>	

探头

TR62的热电阻为铠装铂热电阻(Pt100)，绝缘介质为MgO，铠壁为316L不锈钢材质。隔爆型铠芯的型号为TPR300，本安型的铠芯为TPR100。

为保证热电阻芯子底端充分而又紧密的接触热套管(分开订购)底端，TR62热电阻芯子采用弹簧式安装。TR62的标准插入深度范围为50mm...5000 mm。当订购产品的插入深度超过5000 mm时，也可通过特殊订货所得，最长可至30,000mm。但建议在订购前，仔细咨询Endress+Hauser客服做相关技术分析。插入深度(ML)的长度必须结合配套套管(分开订购)仔细而精确计算。当订购TR62的芯子时，可以参考下表订购芯子长度。

普通型或ATEX防爆型						
热电阻芯子	Φ	类型	N(mm)	材质	螺纹	铠芯长度IL (mm)
TPR100 / TPR300	3/6 mm	N	77	SS 316/A105	1/2"NPT M	IL = ML + 77 + 33
TPR100 / TPR300	3/6 mm	N	117	SS 316/A105	1/2"NPT M	IL = ML + 117 + 33
TPR100 / TPR300	3/6 mm	NU	104	SS 316/A105	1/2"NPT F	IL = ML + 104 + 33
TPR100 / TPR300	3/6 mm	NUN	156	SS 316/A105	1/2"NPT M	IL = ML + 156 + 33

为了保证测量的高精度和准确性，Endress+Hauser推荐使用四线热电阻。四线制热电阻也按照三线制热电阻进行电气连接，即留出任意一根线不接，余下的三根线按照三线制接法进行电气连接即可。

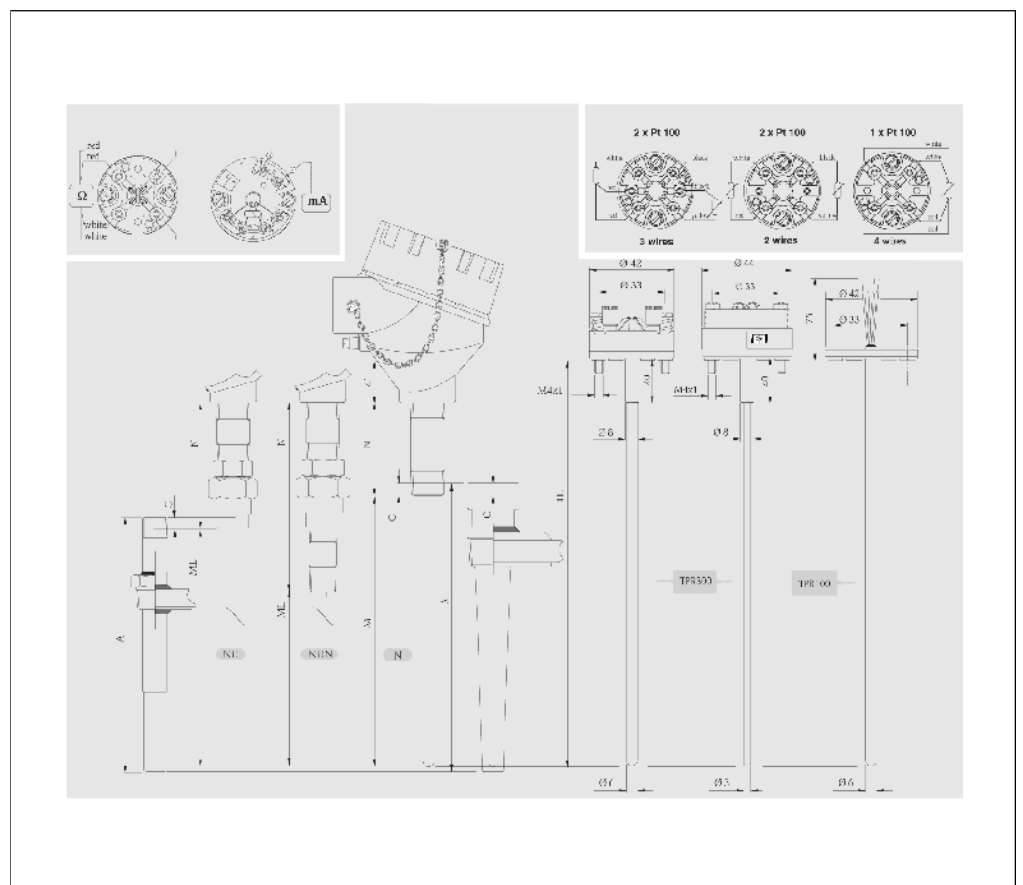


图 5: 传感器部件结构图

证书和认证

防爆认证

- ATEX隔爆证书, CESI 05ATEX038, 用于有防爆要求的危险场合:
ATEX II 2 GD EEx-d IIC T5...T6(85°C...T100°C); 通过CE认证
 - ATEX本安防爆证书, KEMA 01ATEX1169 X, 用于有防爆要求的危险场合:
1GD或1/2 GD EEx-ia IIC T1...T6(450°C...T85°C); 通过CE认证
- 根据NAMUR NE 24证书和有关EN 50018、EN 50020、EN 50281-1-1和EN 50281-1-2标准的出厂声明, Endress+Hauser 可以进一步的为客户相关的提供详细信息。

PED压力设备证书

热电阻的机械部分设计遵循压力设备规范标准 (97/23/CE)

材质证书

有关传感器接触介质部分材料的材料证书EN 10204 3.1可以在选型表中直接选取, 其他有关材料的证书也可单独下订单获得。

其他信息

维护

Omnigrad S TR62热电阻不需要特殊的维护工作。对于取得ATEX防爆证书的各部件, 如温度变送器, 热阻芯子和热套管等的说明, 请参见本样本末所附的其他资料列表清单。

订购信息

Omnigrad S TR62 的产品选型表

认证	
A	非防爆区
B	ATEX II 1 GD EEx ia IIC
C	ATEX II 1/2 GD EEx ia IIC
E	ATEX II 2 GD EEx d IIC
F	ATEX II 2 G EEx d IIC
H	ATEX II 3 GD EEx nA II
I	ATEX II 1 G EEx ia IIC T6, II 3D
K	TIIS Ex ia IIC T4
L	TIIS Ex ia IIC T6
M	ATEX II 1/2 GD EEx d IIC
6	TIIS Ex d IIC T4
接线盒材质及IP防护等级	
A	TA21H; 铝材, 环氧树脂涂层; IP66
B	TA30H; 铝材; IP66/68
C	TA30H; 铝材; IP66/68; 带显示单元
Y	特殊型
电缆入口	
A	1×1/2"NPT螺纹
B	2×1/2"NPT螺纹
C	1×3/4"NPT螺纹
D	2×3/4"NPT螺纹
E	1×M20×1.5螺纹
F	2×M20×1.5螺纹
G	1×1/2"
H	2×1/2"
Y	特殊型
延长颈长度E、材质及安装螺纹	
B	77 mm; 316; N 1/2" NPT M
C	117 mm; 316; N 1/2" NPT M
D	104 mm; 316; NU 1/2" NPT F
E	156 mm; 316; NUN 1/2" NPT M
F	77 mm; A105; N 1/2" NPT M
G	117 mm; A105; N 1/2" NPT M
H	104 mm; A105; NU 1/2" NPT F
J	156 mm; A105; NUN 1/2" NPT M
K	77 mm; 316; N R 1/2"; JIS B 0203
L	117 mm; 316; N R 1/2"; JIS B 0203
M	156 mm; 316; NUN R 1/2"; JIS B 0203
Y	... mm(用户自定义)
插件直径与材质	
3	6 mm; MgO, 316L
9	特殊型
插入深度ML	
X	...mm
Y	...mm, 用户自定义
TR62-	完整的产品选型码表(第一部分)

										温度变送器及测量范围	
										2	TMT180-A21(4...20 mA, 预设置); 0.2K, -200...650°C
										3	TMT180-A22(4...20 mA, 预设置); 0.1K, -50...250°C
										4	TMT180-A11(4...20 mA, PC可编程设置); 0.2K, -200...650°C
										5	TMT180-A12(4...20 mA, PC可编程设置); 0.1K, -50...250°C
										G	TMT181(4...20 mA, PC可编程设置); 0.2K, 用户定义
										H	TMT182(HART, SIL2); 0.2K
										B	TMT84(PROFIBUS PA); 0.1K
										D	TMT85(基金会现场总线(FF)); 0.1K
										F	引出线
										C	接线盒
										9	特殊型
										RTD热电阻等级、测量范围及接线方式	
										2	1×Pt100 TF(薄膜式), Cl. A(-50...250°C); 量程: -50...400°C; 三线制连接
										3	1×Pt100 TF(薄膜式), Cl. A(-50...250°C); 量程: -50...400°C; 四线制连接
										6	1×Pt100 TF(薄膜式), Cl. 1/3 DIN B(0...150°C); 量程: -50...400°C; 三线制连接
										7	1×Pt100 TF(薄膜式), Cl. 1/3 DIN B(0...150°C); 量程: -50...400°C; 四线制连接
										A	1×Pt100 WW(绕线式), Cl. A(-200...600°C); 量程: -200...600°C; 三线制连接
										B	2×Pt100 WW(绕线式), Cl. A(-200...600°C); 量程: -200...600°C; 三线制连接
										C	1×Pt100 WW(绕线式), Cl. A(-200...600°C); 量程: -200...600°C; 四线制连接
										F	2×Pt100 WW(绕线式), Cl. 1/3 DIN B(0...250°C); 量程: -200...600°C; 三线制连接
										G	1×Pt100 WW(绕线式), Cl. 1/3 DIN B(0...250°C); 量程: -200...600°C; 四线制连接
										Y	特殊型
										附加选项	
										0	不需要
										1	全部带温度套管, 分离项
										Y	特殊型
TR62-										完整的产品选型码	

补充文档

- FA 006T/09/en: 温度测量手册
- TI 088R/09/en: iTEMP Pt TMT180温度变送器
- TI 070R/09/en: iTEMP PCP TMT181温度变送器
- TI 078R/09/en: iTEMP HART TMT182温度变送器
- TI 138R/24/ae: iTEMP PA TMT84温度变送器
- TI 134R/24/ae: iTEMP FF TMT85温度变送器
- TI 079R/09/en: iTEMP PA TMT184温度变送器
- TI 268T/02/ae: Omniset TPR100 RTD热电阻芯子
- TI 290T/02/ae: Omniset TPR300 RTD热电阻芯子
- XA 003T/02/z1: 安全指南(TPR100)
- TI 236T/02/en: 工业热电阻和热电偶
- XA 015T/02/z1: 安全指南(TPR300)
- TI 091T/02/en: Omnigrad TA50、TA55、TA60、TA70、TA75组件

中国销售中心

上海市江川东路458号
 电话: (021)24039600 24039700
 传真: (021)24039607
 邮编: 200241
 E-mail: info@cn.endress.com
[Http://www.cn.endress.com](http://www.cn.endress.com)

北京办事处
 北京经济技术开发区
 科创十四街99号第16幢楼
 电话: (010)59572888
 传真: (010)59572700
 邮编: 100176
 E-mail: ehbj@cn.endress.com

南京办事处
 南京市山西路67号
 世贸中心大厦A2座1103室
 电话: (025) 84805000
 传真: (025) 84805302
 邮编: 210009
 E-mail: ehnj@cn.endress.com

沈阳办事处
 沈阳市皇姑区黄河大街96-6号
 沈阳启运商务大厦1208室
 电话: (024) 86131178
 传真: (024) 86131799
 邮编: 110031
 E-mail: ehsy@cn.endress.com

康德尔公司(云南独家代理)
 昆明市南屏街88号
 世纪广场C1座8楼
 电话: (0871)3634650
 传真: (0871)3638622
 邮编: 650011
 E-mail: konde@cn.endress.com

成都办事处
 成都市天府大道南延线成都高新
 孵化园天河孵化器B-D-22
 电话: (028) 66002128 (商务)
 (028) 66070084 (服务)
 传真: (028) 66070085
 邮编: 610041
 E-mail: ehcd@cn.endress.com

长沙办事处
 长沙市岳麓区枫林一路19号
 麓山宾馆2号楼2619房
 电话: (0731) 8855487 8859768
 传真: (0731) 8856537
 邮编: 410006
 E-mail: ehcs@cn.endress.com

西安办事处
 西安市南关正街88号
 长安国际中心B座802室
 电话: (029) 87651280
 传真: (029) 87651278
 邮编: 710068
 E-mail: ehxa@cn.endress.com

宏达公司(吉林独家代理)
 长春市硅谷大街3355号
 超达磐谷国际商务港13号楼606室
 电话: (0431) 7025888 7027755
 传真: (0431) 7023666
 邮编: 130012
 E-mail: ehcc@cn.endress.com

济南办事处
 济南市冻源大街68号
 玉泉森信大酒店B座1606室
 电话: (0531)86110426
 传真: (0531)86110584
 邮编: 250011
 E-mail: ehjn@cn.endress.com

武汉办事处
 武昌武珞路628号
 亚洲贸易广场A座2308室
 电话: (027) 87854540 87854601
 传真: (027) 87665231
 邮编: 430070
 E-mail: ehwh@cn.endress.com

哈尔滨办事处
 哈尔滨市南岗区长江路368号
 开发区管理大厦812室
 电话: (0451)85977500 85977600
 传真: (0451)85977100
 邮编: 150090
 E-mail: ehhr@cn.endress.com

合肥办事处
 合肥市徽州大道418号
 金万通大厦V207室
 电话: (0551)2863897
 传真: (0551)2863887
 邮编: 230001
 E-mail: ehhf@cn.endress.com

深圳办事处
 深圳市南山区南山大道1110号
 中油酒店大厦2101室
 电话: (0755)33225328 33225325
 (0755)33235326
 传真: (0755)33225327
 邮编: 518054
 E-mail: ehsz@cn.endress.com

新疆办事处
 乌鲁木齐市黄河路2号
 恒昌大厦22层H座
 电话: (0991) 5587692 5587695
 传真: (0991) 5589109
 邮编: 830000
 E-mail: ehxj@cn.endress.com