



Level



Pressure



Flow



Temperature

Liquid  
Analysis

Registration

Systems  
Components

Services



Solutions

技术资料

# Omnigrad M TR10

RTD 热电阻

一体式温度变送器，带热保护套管和延长颈  
螺纹过程连接



## 应用

- 应用范围广泛
- 测量范围：-200...600 °C (-328...1112 °F)
- 承压能力可达 75 bar (1088 psi)
- 防护等级可达 IP 68
- 传感器单元的抗振性可达 60 g

## 模块化变送器

相比于不经过温度变送器而直接接线的测量方法，Endress+Hauser 能为用户提供高测量精度、高测量可靠性的温度变送器。根据实际工况条件，可以选择下列信号输出和通信方式：

- 4...20 mA 模拟量输出
- HART®
- PROFIBUS® PA
- 基金会现场总线 (FF™)

## 优势

- 高灵活性：  
一体式结构设计、标准接线盒和用户自定义插入深度
- 高兼容性：  
设计符合 DIN 43772 标准
- 延长颈可以防止模块化变送器过热
- 缩径型或锥管型的热保护套管响应时间短
- 防爆认证，可在危险区域中使用：
  - 本安型 (Ex ia)
  - 防火花型 (Ex nA)



## 功能与系统设计

### 测量原理

热电阻采用符合 IEC 60751 标准的 Pt100 温度传感器。温度传感器为温度敏感性铂热电阻。0 °C (32 °F) 时，阻抗为 100 Ω，温度系数为  $\alpha = 0.003851 \text{ } ^\circ\text{C}^{-1}$ 。

通常，有两种不同类型的铂热电阻：

#### ■ 绕线式 (WW):

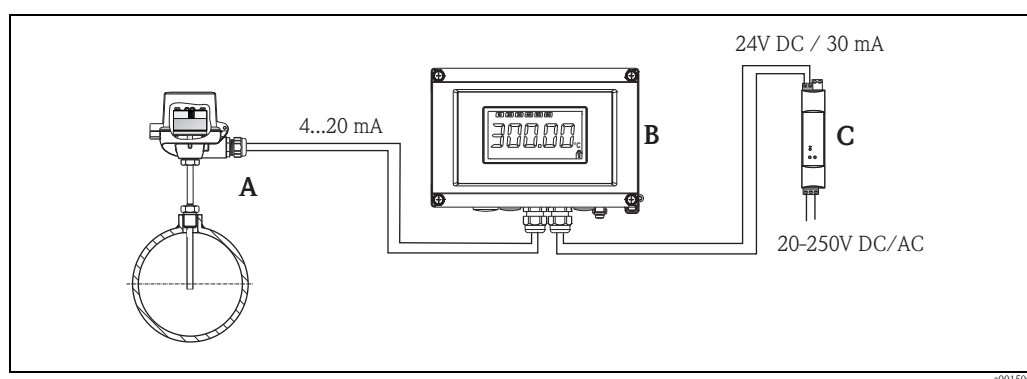
由两根极细的高纯度铂丝在陶瓷载体内绕制而成，并通过陶瓷保护层在载体顶部和底部对铂丝进行密封处理。此类热电阻具有高可重复性，过程温度高达 600 °C (1112 °F) 仍能保证良好的阻抗 - 温度关系的长期稳定性。相比于薄膜式 (TF) 热电阻，绕线式 (WW) 热电阻的体积较大，抗振性较差。

#### ■ 薄膜式铂电阻温度计 (TF):

在真空状态下，将厚度约为 1 μm 的超高纯度铂层汽化固定到陶瓷基板上光刻制作而成。由此构成的铂导体形成测量阻抗。附加覆盖层和钝化层可靠保护薄铂层，防止高温条件下出现氧化和污染。

薄膜式 (TF) 热电阻与绕线式 (WW) 热电阻相比，突出的优点为较小的体积和较好的抗振性。高温条件下，薄膜式 (TF) 热电阻的阻抗 - 温度关系偏差较小，符合 IEC 60751 标准。因此，温度高达 300 °C (572 °F) 时，薄膜式 (TF) 热电阻的温度测量误差可达 IEC 60751 标准的温度等级 A。所以，薄膜式 (TF) 电阻传感器通常在过程温度低于 400 °C (932 °F) 的条件下测量。

### 测量系统



应用实例

A 热电阻，已安装有模块化变送器

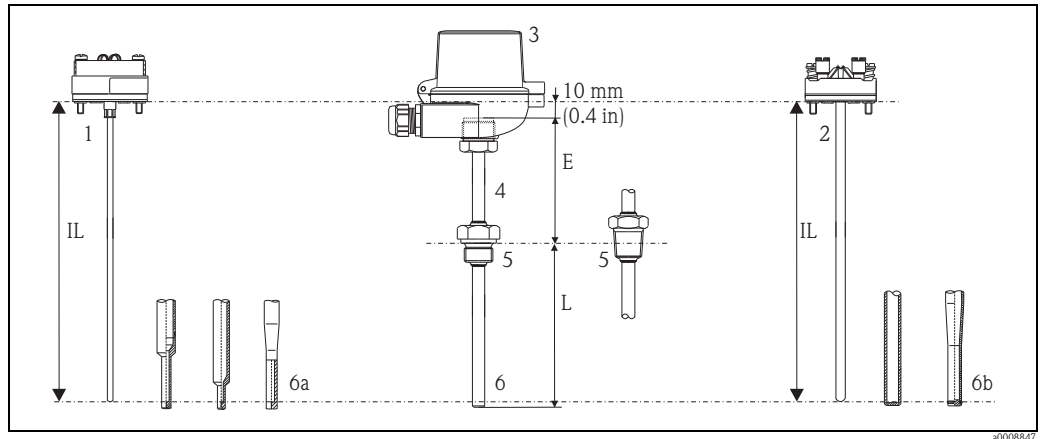
B RIA261 现场显示单元

- 显示单元中记录模块化变送器的模拟量测量信号，并显示。液晶 (LC) 显示屏数字式显示当前测量值，并通过棒图指示限定值偏差范围。显示单元串联至 4...20 mA 电流回路中，由回路供电。详细信息请参考《技术资料》(参考“文档资料”)。

C RN221N 有源隔离栅

- RN221N (24 V DC, 30 mA) 有源隔离栅为回路供电的变送器提供隔离电压输出。通用型电源的输入电压为 20...250 V DC/AC, 50/60 Hz, 适用于所有国际电网电压。详细信息请参考《技术资料》(参考“文档资料”)。

设备结构



Omnigrad M TR10 的设备结构

- |   |                                       |
|---|---------------------------------------|
| 1 热电阻铠装芯子 (Ø 3 mm (0.12 in)) ,<br>已安装模块化变送器 | 6 热保护套管末端类型:                          |
| 2 铠装芯子 (Ø 6 mm (0.24 in)) ,<br>已安装陶瓷接线端子块   | 6a 缩径型或锥管型 ( 铠装芯子直径 Ø 3 mm (0.12 in)) |
| 3 接线盒                                       | 6b 直管型或锥管型 ( 铠装芯子直径 Ø 6 mm (0.24 in)) |
| 4 热保护套管                                     | E 延长颈                                 |
| 5 螺纹过程连接                                    | L 插入深度                                |
|   | IL 铠装芯子长度 = E + L + 10 mm (0.4 in)    |

Omnigrad M TR10 温度计采用一体式结构设计。接线盒为铠装芯子的机械和电气连接部件。RTD 铠装芯子中的实际温度计位置为铠装芯子提供机械保护。无需中断过程，即可更换和标定铠装芯子。陶瓷接线端子块或变送器均可安装在接线盒内的垫圈上。如需要，可以将螺纹或卡套安装在热保护套管上。

测量范围 -200...+600 °C (-328...+1112 °F)

性能参数

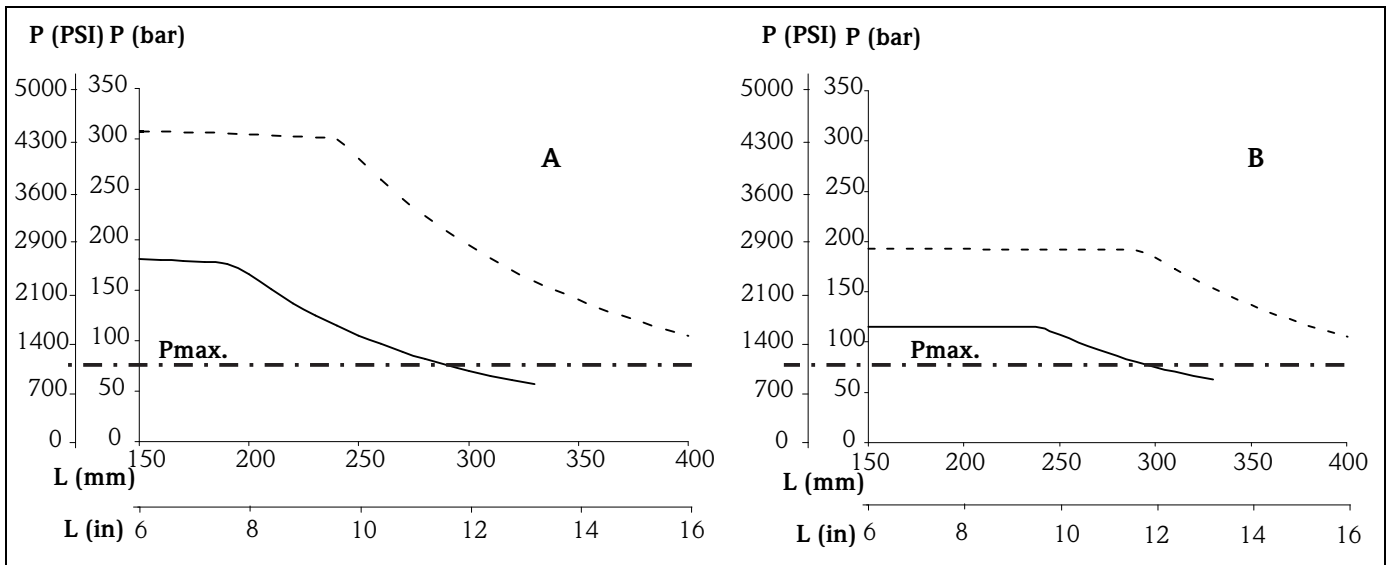
操作条件

环境温度

接线盒	温度 °C (°F)
未安装模块化变送器	取决于所使用的接线盒，和缆塞或现场总线连接头，参考“接线盒” → 10
已安装模块化变送器	-40...85 °C (-40...185 °F)
已安装模块化变送器和显示	-20...70 °C (-4...158 °F)

### 过程压力

热保护套管在不同温度和最大允许流速下的压力值如下图所示。有时，过程连接处的压力值可能会有所降低。热电阻的最大允许过程压力应为热保护套管和过程连接的压力值的较小者。



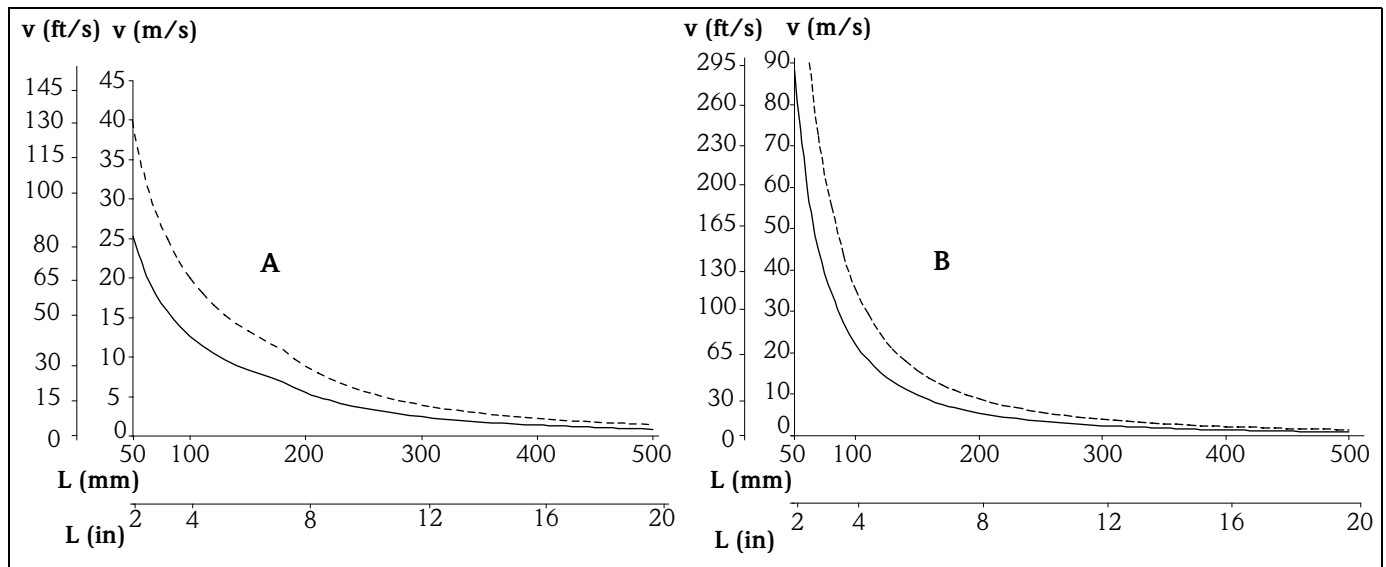
热保护套管的 $\text{max.}$ 允许过程压力：采用螺纹过程连接时， $\text{max.}$  75 bar (1088 psi)  
 ———— 热保护套管管径：9 x 1 mm (0.35 in)  
 - - - - - 热保护套管管径：12 x 2.5 mm (0.47 in)

A 水：T = 50 °C (122 °F)  
 B 过热蒸汽：T = 400 °C (752 °F)  
 L 插入深度

P 过程压力  
 $P_{\text{max.}}$  最大允许过程压力，取决于过程连接

### 允许流速，取决于插入深度

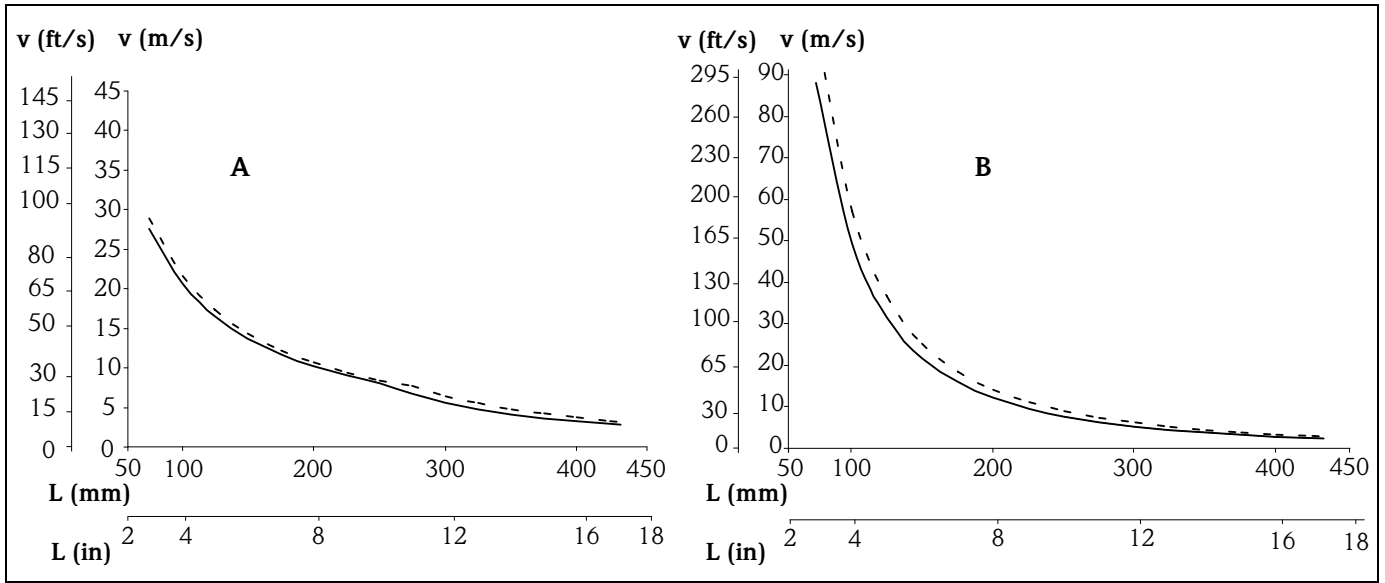
最大允许流速随温度计在流体中的插入深度的增加而降低。此外，还取决于温度计末端管径、测量介质类型、过程温度和过程压力。过程压力为 5 MPa (50 bar) 时，水和过热蒸汽中的最大允许流速如下图所示。



最大流速  
 ———— 热保护套管管径：9 x 1 mm (0.35 in)  
 - - - - - 热保护套管管径：12 x 2.5 mm (0.47 in)

A 水：T = 50 °C (122 °F)  
 B 过热蒸汽：T = 400 °C (752 °F)

L 插入深度  
 v 流速



最大流速

———— 热保护套管管径: 14 x 2mm (0.55 in)

----- 热保护套管管径: 15 x 2 mm (0.6 in)

A 水: T = 50 °C (122 °F)

B 过热蒸汽: T = 400 °C (752 °F)

L 插入深度

v 流速

### 抗冲击性和抗振性

Endress+Hauser 的铠装芯子满足 IEC 60751 标准的要求, 3 g /10...500 Hz。

测量点的抗振性取决于传感器类型和结构。参考下表:

传感器类型	抗振性
<ul style="list-style-type: none"> <li>■ Pt100 (WW)</li> <li>■ Pt100 (TF), 增强型抗振性</li> <li>■ iTHERM® StrongSens Pt100 (TF)</li> </ul>	<ul style="list-style-type: none"> <li>■ 30 m/s<sup>2</sup> (3 g)</li> <li>■ 40 m/s<sup>2</sup> (4 g)</li> <li>■ 600 m/s<sup>2</sup> (60 g), 适用于传感器末端</li> </ul>

## 测量精度

热电阻 (RTD) 符合 IEC 60751 标准

精度等级	最大误差 (°C)	温度范围	曲线图
<b>薄膜式 (TF) RTD 的最大误差 - 温度范围: -50...+500 °C</b>			
Cl. AA, former 1/3 Cl. B	$\pm (0.1 + 0.0017 \cdot  t ^{1.1})$	0 °C...+150 °C	
Cl. A	$\pm (0.15 + 0.002 \cdot  t ^{1.1})$	-30 °C...+300 °C	
Cl. B	$\pm (0.3 + 0.005 \cdot  t ^{1.1})$	-50 °C...+500 °C	
<b>绕线式 (WW) RTD 的最大误差 - 温度范围: -196...+600 °C</b>			
Cl. AA, former 1/3 Cl. B	$\pm (0.1 + 0.0017 \cdot  t ^{1.1})$	-50 °C...+250 °C	
Cl. A	$\pm (0.15 + 0.002 \cdot  t ^{1.1})$	-100 °C...+450 °C	
Cl. B	$\pm (0.3 + 0.005 \cdot  t ^{1.1})$	-196 °C...+600 °C	

1)  $|t|$  = 绝对值 (°C)

注意!

测量误差单位为 °F 时, 使用上述 °C 公式计算, 将计算结果乘以 1.8 即可。

## 响应时间

测试条件符合 IEC 60751 标准: 水, 流速为 0.4 m/s (1.3 ft/s), 温度变化量为 10 K。  
Pt100 热电阻, 薄膜式 (TF) / 绕线式 (WW):

热保护套管				
外径	响应时间	缩径型 Ø 5.3 mm (0.2 in)	锥管型 Ø 6.6 mm (0.26 in) 或 Ø 9 mm (0.35 in)	直管型
9 x 1 mm (0.35 in)	$t_{50}$ $t_{90}$	7.5 s 21 s	11 s 37 s	18 s 55 s
11 x 2 mm (0.43 in)	$t_{50}$ $t_{90}$	7.5 s 21 s	— —	18 s 55 s
12 x 2.5 mm (0.47 in)	$t_{50}$ $t_{90}$	— —	11 s 37 s	38 s 125 s
14 x 2 mm (0.55 in)	$t_{50}$ $t_{90}$	— —	— —	21 s 61 s
15 x 2 mm (0.6 in)	$t_{50}$ $t_{90}$	— —	— —	22 s 110 s



注意!

以上为未安装变送器的热电阻的响应时间。

**绝缘阻抗**

环境温度下，绝缘阻抗大于 100 MΩ。  
在 100V DC 电压下，测试每个接线端子与热保护套管间的绝缘阻抗。

**自热**

RTD 为无源热电阻，测量时，需要外接电流。测量电流会导致热电阻 (RTD) 产生自热，产生附加测量误差。除了测量电流，过程中的温度传导性和流速也会对测量误差的大小产生影响。使用 Endress+Hauser iTEMP® 温度变送器测量时，传感器自热导致的测量误差可以忽略 ( 极小的测量电流 )。

**标定参数**

按照 ITS90 国际温度标准，Endress+Hauser 的参比温度标定范围为 -80...+600 °C (-110 °F...1112 °F)。标定可溯源，符合国家和国际标准。标定报告按照温度计序列号查询，仅对铠装芯子进行标定。

铠装芯子直径： 6 mm (0.24 in) 和 3 mm (0.12 in)	最小铠装芯子长度 IL (mm (in))	
	未安装模块化变送器	安装模块化变送器
-80 °C...-40 °C (-110 °F...-40 °F)	200 (7.87)	
-40 °C...0 °C (-40 °F...32 °F)	160 (6.3)	
0 °C...250 °C (32 °F...480 °F)	120 (4.72)	150 (5.9)
250 °C...550 °C (480 °F...1020 °F)	300 (11.81)	
550 °C...650 °C (1020 °F...1202 °F)	400 (15.75)	

**材料**

延长颈、热保护套管和铠装芯子。

表中参数为温度计连续工作时的温度值，不同材料的温度计在空气中测量，且无其他负载时，表中参考值仅供参考。某些应用场合下，例如：测量高机械负载或腐蚀性介质时，最高工作温度值将有所降低。

材料	缩写代号	最高推荐温度 (在空气中连续工作)	特点
AISI 316L/ 1.4404 1.4435	X2CrNiMo17-12-2 X2CrNiMo18-14-3	650 °C (1200 °F) <sup>1)</sup>	<ul style="list-style-type: none"> <li>■ 奥氏体不锈钢</li> <li>■ 通常，具有强耐腐蚀性</li> <li>■ 超强的抗腐蚀性，在氯基和酸性、非氧化环境中添加钼 (例如：磷酸和硫酸、低浓度醋酸和酒石酸)</li> <li>■ 耐晶间腐蚀和点蚀</li> <li>■ 与不锈钢 1.4404 相比，1.4435 具有较高的耐腐蚀性和较低的铁素体浓度</li> </ul>
AISI 316Ti/ 1.4571	X6CrNiMoTi17-12-2	700 °C (1292 °F) <sup>1)</sup>	<ul style="list-style-type: none"> <li>■ 类同于 AISI316L</li> <li>■ 添加钛，即便焊接后也能提升抗晶间腐蚀性</li> <li>■ 在化工、石油和油气，以及煤化工行业中广泛使用</li> <li>■ 可以抛光，可能形成钛缝</li> </ul>
Hastelloy® C276/2.4819 合金	NiMo 16 Cr 15 W	1100 °C (2012 °F)	<ul style="list-style-type: none"> <li>■ 镍基合金即便在高温条件下具有良好的抗氧化性和还原性</li> <li>■ 抗氯气、氯化物，以及许多氧化无机物和有机物引起的腐蚀</li> </ul>

1) 在低压条件下和进行非腐蚀性介质测量时，应用温度可以高达 800 °C (1472 °F)。详细信息请咨询 Endress+Hauser 当地销售中心

## 变送器参数

	iTEMP® TMT180 PCP Pt100	iTEMP® TMT181 PCP	iTEMP® TMT182 HART®	iTEMP® TMT82 <sup>1)</sup> HART®	iTEMP® TMT84 PA iTEMP® TMT85 FF
测量精度	0.2 °C (0.36 °F), 0.1 °C (0.18 °F) 或 0.08% (可选) 设定量程的 % (取两者中的较大值)	0.2 °C (0.36 °F) 或 0.08%		0.1 °C (0.18 °F)	
传感器电流	I ≤ 0.6 mA		I ≤ 0.2 mA	I ≤ 0.3 mA	
电气隔离 (输入 / 输出)	-		U = 2 kV AC		

1) 整体精度 = 0.1 °C (0.18 °F) + 0.03% (数 / 模 (D/A) 转换精度)

## 变送器的长期稳定性

≤ 0.1 °C / 年 (≤ 0.18 °F / 年) 或 ≤ 0.05% / 年  
参考操作条件的参数值；设定量程的 % (取两者中的较大值)

## 系统组件

## 温度变送器

相比于不经过温度变送器而直接接线的测量方法，温度计安装在 iTEMP® 温度变送器中，显著提升了温度测量精度和测量可靠性。同时，有效降低了接线和维护成本。

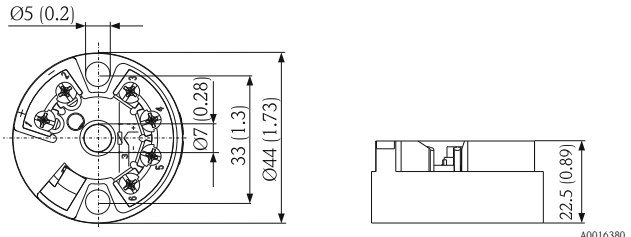
## iTEMP® TMT180 和 TMT181 PC 可编程模块化变送器

使用灵活，应用范围广泛，低备件库存。通过 PC 机快速、简便地设置 iTEMP® 温度变送器。是 Endress+Hauser 的 ReadWin® 2000 组态设置软件用于设置温度变送器。登陆网址可以免费下载：[www.readwin2000.com](http://www.readwin2000.com)。详细信息请参考相关《技术资料》。

## iTEMP® HART® TMT182 模块化变送器

HART® 通信是最简单的数据读取方式，经济地读取测量点相关信息。iTEMP® 变送器可以与用户现有控制系统无缝集成，并提供大量系统诊断信息。

通过手操器 (Field Xpert SFX100 或 DXR375)、或安装有组态设置软件 (FieldCare、ReadWin® 2000) 的 PC 机、AMS 和 PDM 设置。详细信息请参考相关《技术资料》。

变送器类型	规格
iTEMP® TMT18x 	<ul style="list-style-type: none"> <li>■ 材料：外壳 (PC)，封装 (PUR)</li> <li>■ 接线端子： 电缆芯的最大横截面积为 2.5 mm<sup>2</sup> / 16 AWG (固定螺丝) 或带末端线鼻子</li> <li>■ 安装孔：便于安装带弹簧夹片接线端子的 HART® 手操器</li> <li>■ 防护等级：NEMA 4 (与接线盒类型相关)</li> </ul> 详情请参考相关《技术资料》



### iTEMP® HART® TMT82 可编程模块化变送器

iTEMP® TMT82 是回路供电的温度变送器，带两路测量输入信号和一路模拟量输出信号。通过 HART® 通信，仪表传输转换后的热电阻、热电偶、电阻和电压信号。仪表可以作为本安型设备安装于 1 区防爆场合中测量，也可以安装在符合 DIN EN 50446 标准的接线盒（平面）中使用。通过 PC 机快速、简便地进行仪表操作、可视化和维护，例如：使用调试工具 FieldCare、Simatic PDM 或 AMS。

优点：传感器输入、恶劣工况下仍具有最高测量可靠性、测量精度和长期稳定性、算术计算功能、温度计漂移监控、传感器备份功能、传感器诊断功能和基于 Callendar-Van Dusen 系数的传感器 - 变送器匹配。详细信息请参考《技术资料》。

### PROFIBUS® PA TMT84 模块化变送器

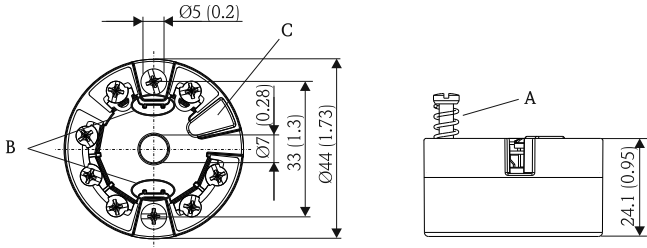
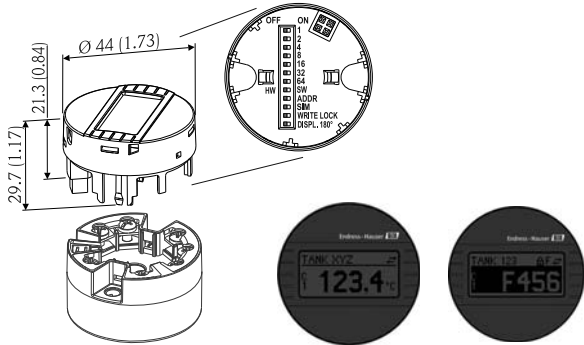

PROFIBUS® PA 通信的通用型可编程模块化变送器，将不同类型的输入信号转换成数字量输出信号。在整个环境温度范围内均可进行高精度测量。通过 PC 机控制面板快速、简便地进行仪表操作、可视化和维护，例如：使用操作软件 FieldCare、Simatic PDM 或 AMS 软件。

优点：双传感器输入通道、恶劣工况下具有最高测量可靠性、算术计算功能、热电阻漂移监控、传感器备份功能、传感器诊断功能和基于 Callendar-Van Dusen 系数的传感器 - 变送器匹配。详细信息请参考《技术资料》（“文档资料”）。

### 基金会现场总线 (FF™) TMT85 模块化变送器

基金会现场总线 (FF™) 通信的通用型可编程模块化变送器，将不同类型的输入信号转换成数字量输出信号。在整个环境温度范围内均可进行高精度测量。通过 PC 机控制面板快速、简便地进行仪表操作、可视化和维护，例如：Endress+Hauser 的调试工具 ControlCare 或国家仪器的 NI 组态器。

优点：双传感器输入通道、恶劣工况下的最高测量可靠性、算术计算功能、热电阻漂移监控、传感器备份功能、传感器诊断功能和基于 Callendar-Van Dusen 系数的传感器 - 变送器匹配。详细信息请参考《技术资料》（“文档资料”）。

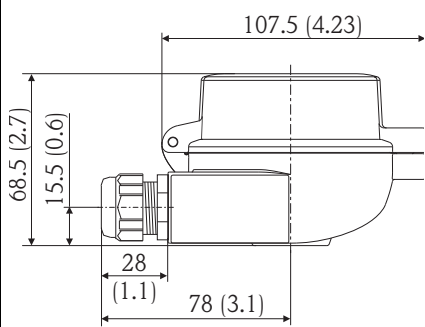
变送器类型	规格
<p>iTEMP® TMT84 和 TMT85</p>  <p style="text-align: right;">a0007301</p>	<ul style="list-style-type: none"> <li>■ 弹簧行程: <math>L \geq 5 \text{ mm}</math> (0.2"), 如图部件 A</li> <li>■ 插拔式显示单元的固定件, 如图部件 B</li> <li>■ 显示单元连接接口, 如图部件 C</li> <li>■ 材料 (符合 RoHS 标准) 外壳: 聚碳酸酯 封装: PU</li> <li>■ 接线端子: 螺纹式接线端子 (电缆芯的最大横截面积为 <math>2.5 \text{ mm}^2 / 16 \text{ AWG}</math>), 或 压簧式接线端子 (例如: 电缆芯横截面积为 <math>0.25 \text{ mm}^2 \dots 0.75 \text{ mm}^2 / 24 \text{ AWG} \dots 18 \text{ AWG}</math>, 软线, 末端带塑料线鼻子)</li> <li>■ 防护等级: NEMA 4 (与接线盒类型相关)</li> </ul> <p>详情请参考相关《技术资料》(参考“文档资料”)</p>
<p>TID10 插拔式显示单元示意图 (可选)</p>  <p style="text-align: right;">a0009955</p>	<ul style="list-style-type: none"> <li>■ 显示实际测量值和测通道号和测量点标识</li> <li>■ 反色显示故障信息, 显示通道号和诊断代号</li> <li>■ DIP 开关位于显示单元的背面, 用于进行硬件设置, 例如: PROFIBUS® PA 总线地址</li> </ul> <p> 仅当使用带显示窗口的接线盒时, 例如: TA30, 才能显示。</p>

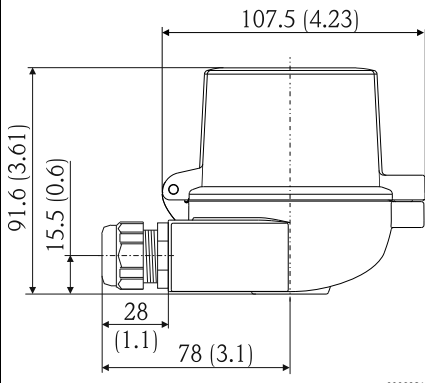
## 接线盒

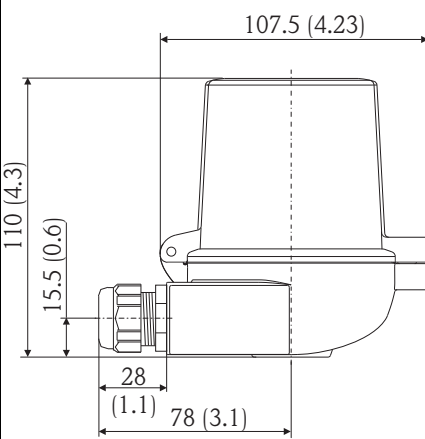
所有接线盒的内部形状和尺寸均符合 DIN EN 50446 标准，带平面接线盒和 M24x1.5 温度计连接头。尺寸单位：mm (in)。电缆缆塞：M24x1.5，如图所示。以下尺寸单位均为 mm (in)，下图中所有的缆塞均为 M20x1.5。

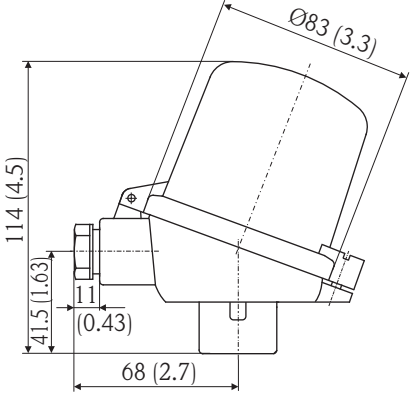
以下参数均为未安装模块化变送器的相关参数。

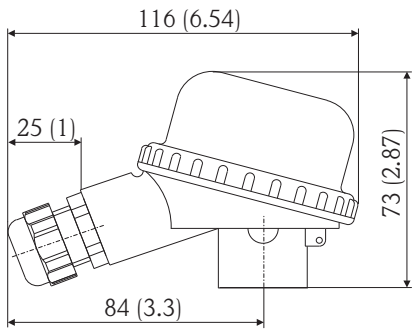
已安装模块化变送器的环境温度请参考“操作条件”。

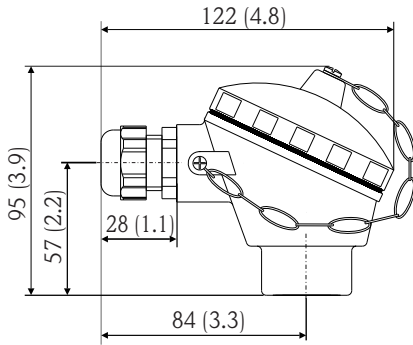
TA30A	规格
	<ul style="list-style-type: none"> <li>■ 防护等级：IP66/68</li> <li>■ 温度：-50 °C (-58 °F)...150 °C (300 °F)，无缆塞</li> <li>■ 材料：铝，带聚酯粉末涂层</li> <li>■ 密封圈：硅</li> <li>■ 电缆入口 (含缆塞)：½" NPT 和 M20x1.5，仅螺纹：G ½"，接头：M12x1 PA、7/8" FF</li> <li>■ 热保护套管连接：M24x1.5</li> <li>■ 外壳颜色：蓝 RAL 5012</li> <li>■ 外壳盖颜色：灰 RAL 7035</li> <li>■ 重量：330 g (11.64 oz)</li> </ul>

TA30A, 盖板带显示窗口	规格
	<ul style="list-style-type: none"> <li>■ 防护等级：IP66/68</li> <li>■ 温度：-50 °C (-58 °F)...150 °C (300 °F)，无缆塞</li> <li>■ 材料：铝，带聚酯粉末涂层</li> <li>■ 密封圈：硅</li> <li>■ 电缆入口 (含缆塞)：½" NPT 和 M20x1.5，仅螺纹：G ½"，接头：M12x1 PA、7/8" FF</li> <li>■ 热保护套管连接：M24x1.5</li> <li>■ 外壳颜色：蓝 RAL 5012</li> <li>■ 外壳盖颜色：灰 RAL 7035</li> <li>■ 重量：420 g (14.81 oz)</li> <li>■ 模块化变送器可以选配 TID10 显示单元</li> </ul>

TA30D	规格
	<ul style="list-style-type: none"> <li>■ 防护等级：IP66/68</li> <li>■ 温度：-50 °C (-58 °F)...150 °C (300 °F)，无缆塞</li> <li>■ 材料：铝，带聚酯粉末涂层</li> <li>■ 密封圈：硅</li> <li>■ 电缆入口 (含缆塞)：½" NPT 和 M20x1.5，仅螺纹：G ½"，接头：M12x1 PA、7/8" FF</li> <li>■ 热保护套管连接：M24x1.5</li> <li>■ 可以安装两台模块化变送器。标准型中一台变送器安装在接线盒盖中，另一个接线端子块直接安装在铠装芯子中。</li> <li>■ 外壳颜色：蓝 RAL 5012</li> <li>■ 外壳盖颜色：灰 RAL 7035</li> <li>■ 重量：390 g (13.75 oz)</li> </ul>

TA30P	规格
 <p style="text-align: right; font-size: small;">a0012930</p>	<ul style="list-style-type: none"> <li>■ 防护等级: IP65</li> <li>■ 温度: -50 °C (-58 °F)...120 °C (248 °F), 无缆塞</li> <li>■ 材料: 聚酰胺 (PA), 抗静电</li> <li>■ 密封圈: 硅</li> <li>■ 电缆入口: M20x1.5</li> <li>■ 外壳和外壳盖颜色: 黑</li> <li>■ 重量: 135 g (4.8 oz)</li> <li>■ 危险区域中使用的防爆认证: 本安型 (Ex ia)</li> </ul>

TA20B	规格
 <p style="text-align: right; font-size: small;">a0008663</p>	<ul style="list-style-type: none"> <li>■ 防护等级: IP65</li> <li>■ 温度: -40 °C (-40 °F)...80 °C (176 °F), 无缆塞</li> <li>■ 材料: 聚酰胺 (PA)</li> <li>■ 电缆入口: M20x1.5</li> <li>■ 外壳和外壳盖颜色: 黑</li> <li>■ 重量: 80 g (2.82 oz)</li> <li>■ 3-A® 认证</li> </ul>

TA21E	规格
 <p style="text-align: right; font-size: small;">a0008669</p>	<ul style="list-style-type: none"> <li>■ 防护等级: IP65</li> <li>■ 温度: <ul style="list-style-type: none"> <li>-40 °C (-40 °F)...130 °C (266 °F), 带硅密封圈;</li> <li>-40 °C (-40 °F)...100 °C (212 °F), 带橡胶密封圈</li> <li>(注意缆塞的最高允许温度!)</li> </ul> </li> <li>■ 材料: 铝合金, 带聚酯涂层或环氧涂层; 盖板下为橡胶或硅密封圈</li> <li>■ 电缆入口: M20x1.5 或 M12x1 PA 接头</li> <li>■ 热保护套管连接: M24x1.5、G ½" 或 NPT ½"</li> <li>■ 外壳颜色: 蓝 RAL 5012</li> <li>■ 外壳盖颜色: 灰 RAL 7035</li> <li>■ 重量: 300 g (10.58 oz)</li> <li>■ 3-A® 认证</li> </ul>

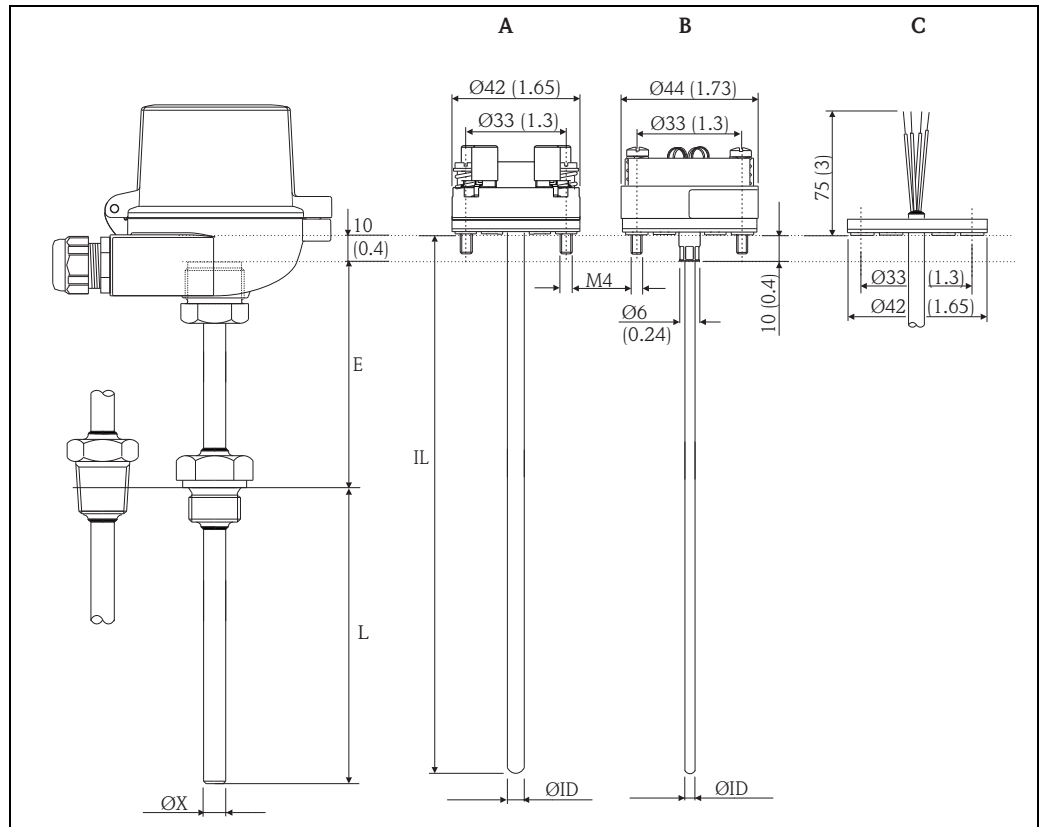
TA20J	规格
<p>* 带显示单元的外形尺寸</p>	<ul style="list-style-type: none"> <li>■ 防护等级: IP66/67</li> <li>■ 温度: -40 °C (-40 °F)...70 °C (158 °F),</li> <li>■ 材料: 不锈钢 316L (1.4404); 密封圈: 橡胶, 安装在盖板下 (卫生型结构设计)</li> <li>■ 4 位 -7 段液晶显示屏 (4...20 mA 回路供电)</li> <li>■ 电缆入口: ½" NPT、M20x1.5 或 M12x1 PA 接头</li> <li>■ 保护套管连接: M24x1.5 或 ½" NPT</li> <li>■ 外壳和外壳盖颜色: 不锈钢, 抛光处理</li> <li>■ 重量: 650 g (22.93 oz), 带显示单元</li> <li>■ 湿度: 25...95%, 无冷凝</li> <li>■ 3-A<sup>®</sup> 认证</li> </ul> <p>使用显示单元底部的 3 个按键编程设置。</p>

TA20R	规格
	<ul style="list-style-type: none"> <li>■ 防护等级: IP66/67</li> <li>■ 温度: -40 °C (-40 °F)...100 °C (212 °F),</li> <li>■ 材料: 不锈钢 316L (1.4404)</li> <li>■ 电缆入口: ½" NPT、M20x1.5 或 M12x1 PA 接头</li> <li>■ 外壳和外壳盖颜色: 不锈钢</li> <li>■ 重量: 550 g (19.4 oz)</li> <li>■ 除 LABS 处理</li> <li>■ 3-A<sup>®</sup> 认证</li> </ul>

缆塞和现场总线连接头的最高环境温度	
类型	温度范围
缆塞, ½" NPT、M20x1.5 (非防爆区)	-40...+100 °C (-40...+212 °F)
缆塞, M20x1.5 缆塞 (粉尘防爆区)	-20...+95 °C (-4...+203 °F)
现场总线接头 (M12x1 PA、7/8" FF)	-40...+105 °C (-40...+221 °F)

设计及外形尺寸

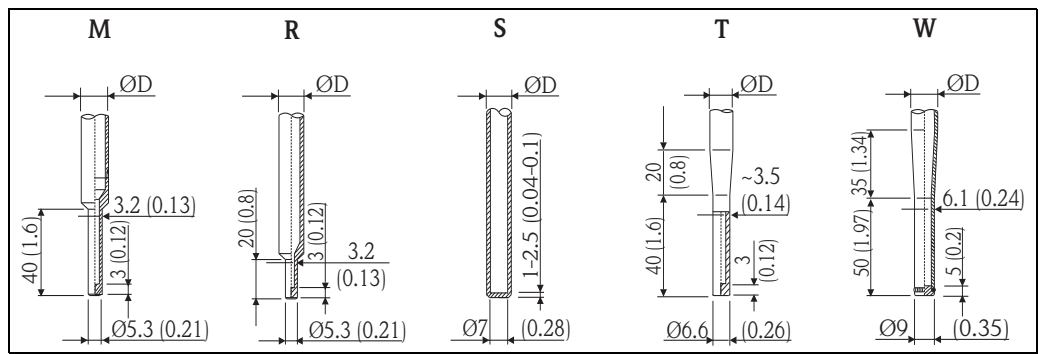
单位: mm (in)。



Omnigrad M TR10 的外形尺寸示意图

- |   |                            |      |                                |
|---|----------------------------|------|--------------------------------|
| A | Omnigrad M TR10, 已安装接线端子块  | Ø ID | 铠装芯子直径                         |
| B | Omnigrad M TR10, 已安装模块化变压器 | IL   | 铠装芯子长度: E + L + 10 mm (0.4 in) |
| C | Omnigrad M TR10, 带飞线端      | L    | 插入深度                           |
| E | 延长颈长度                      | Ø X  | 热保护套管管径                        |

热保护套管末端类型



热保护套管末端类型 (缩径管、直管型、锥管型)。最大表面光洁度 ≤ Ra 0.8 μm (31.5 μin)

图号	热保护套管末端类型, L = 插入深度	铠装芯子管径	外径 Ø D
M	缩径型, L ≥ 70 mm (2.76 in)	Ø3 mm (0.12 in)	9 mm (0.35 in)、11 mm (0.43 in)
R	缩径型, L ≥ 50 mm (1.97 in) <sup>1)</sup>	Ø3 mm (0.12 in)	9 mm (0.35 in)
S	直管型	Ø6 mm (0.24 in)	9 mm (0.35 in)、11 mm (0.43 in)、 12 mm (0.47 in)、14 mm (0.55 in)、 15 mm (0.59 in)
T	锥管型, L ≥ 90 mm (3.54 in)	Ø3 mm (0.12 in)	9 mm (0.35 in)
W	锥管型, 符合 DIN43772-3G 标准, L ≥ 115 mm (4.53 in)	Ø6 mm (0.24 in)	12 mm (0.47 in)

1) 无 Hastelloy® C276/2.4819 合金材质

### 铠装芯子

取决于应用条件, 可以选择不同铠装芯子:

订货号	A	B	C	F	G	2	3	6	7	S	T	U	V
传感器设计; 接线类型	1x Pt100 WW; 三线制	2x Pt100 WW; 三线制	1x Pt100 WW; 四线制	2x Pt100 WW; 三线制	1x Pt100 WW; 四线制	1x Pt100 TF; 三线制	1x Pt100 TF; 四线制	1x Pt100 TF; 三线制	1x Pt100 TF; 四线制	1x Pt100 TF; 三线制	1x Pt100 TF; 四线制	1x Pt100 TF; 三线制	1x Pt100 TF; 四线制
铠装芯子末端的 抗振性	抗振性可达 3 g					增强抗振性可达 4 g				iTHERM® StrongSens® 抗振性可达 60 g			
测量范围; 对应温度范围内的 精度等级	-200...600 °C; cl. A, -200...600 °C		-200...600 °C; cl. AA, 0...250 °C		-50...400 °C; cl. A, -50...250 °C		-50...400 °C; cl. AA, 0...150 °C		-50...500 °C; cl. A, -30...300 °C		-50...500 °C; cl. AA, 0...200 °C		
铠装芯子类型	TPR100									iTHERM® TS111			
管径	Ø3 mm (0.12 in) 或 Ø6 mm (0.24 in), 取决于末端类型									Ø6 mm (0.24 in)			

### 重量

0.5...2.5 kg (1...5.5 lbs) (标准型)

### 过程连接

螺纹过程连接		类型		螺纹长度 TL (mm (in))	扳手 SW/AF
管螺纹 (类型: M、G)	锥螺纹 (类型: NPT、R)	M	M20x1.5	14 (0.55)	27
<p>E = 延长颈长度 ML、L = 铠装芯子长度、插入深度</p>		G	G½" DIN / BSP	15 (0.6)	27
		G	G1" DIN / BSP	18 (0.71)	41
		G	G¾" BSP	15 (0.6)	32
		NPT	NPT ½"	8 (0.32)	22
		NPT	NPT ¾"	8,5 (0.33)	27
		R	R ¾" JIS B 0203	8 (0.32)	27
R	R ½" JIS B 0203		22		

**备件**

- 热保护套管可以作为备件 TW10 订购 (参考《技术资料》的“文档资料”)
- RTD 热电阻铠装芯子可以作为备件 TPR100 或 iTHERM TS111<sup>®</sup> 订购 (参考《技术资料》的“文档资料”)

需要订购备件时, 请参照以下公式计算热电阻铠装芯子长度:

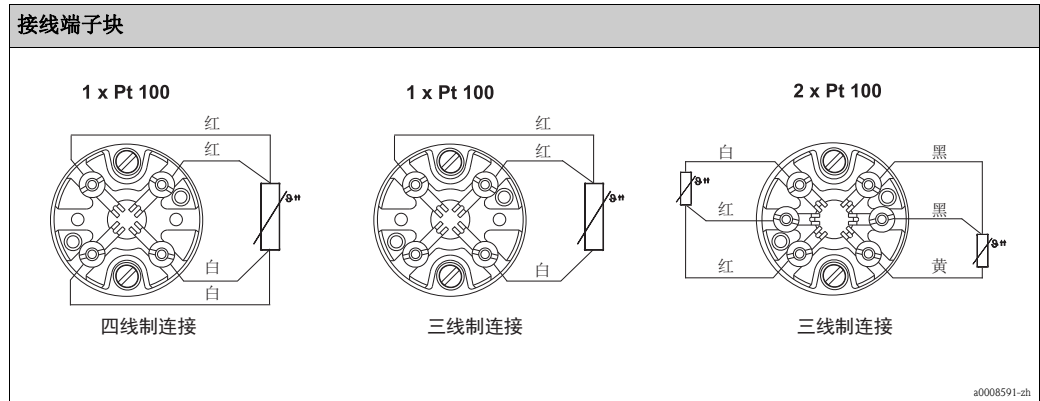
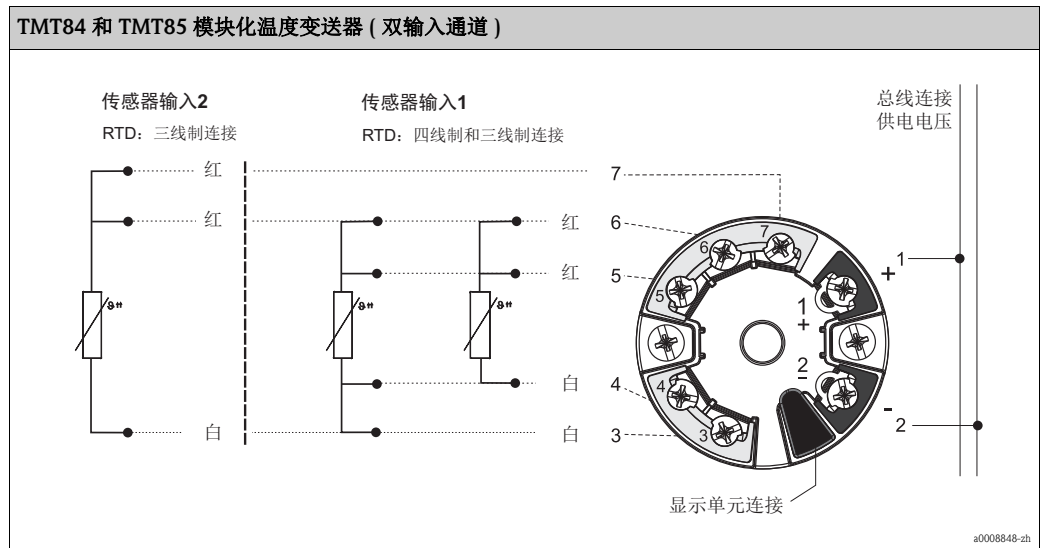
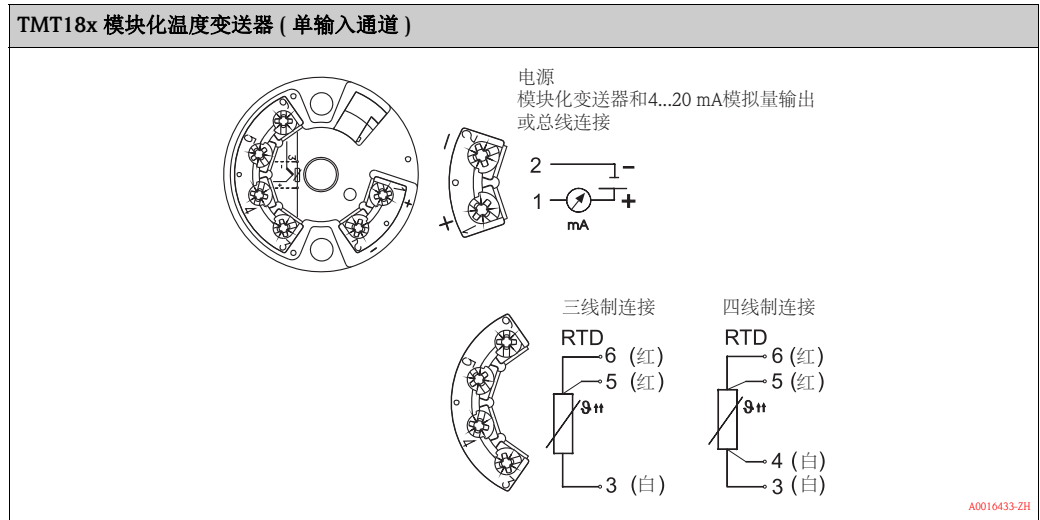
**铠装芯子长度  $IL = E + L + 10 \text{ mm (0.4 in)}$**

备件	订货号
垫圈 M21-G½", 铜	60001328
垫圈 M27-G¾", 铜	60001344
垫圈 M33-G1", 铜	60001346
垫圈组 M24x1.5, 金属屏蔽织网 +NBR (10 只)	60001329

# 接线

接线示意图

传感器连接类型



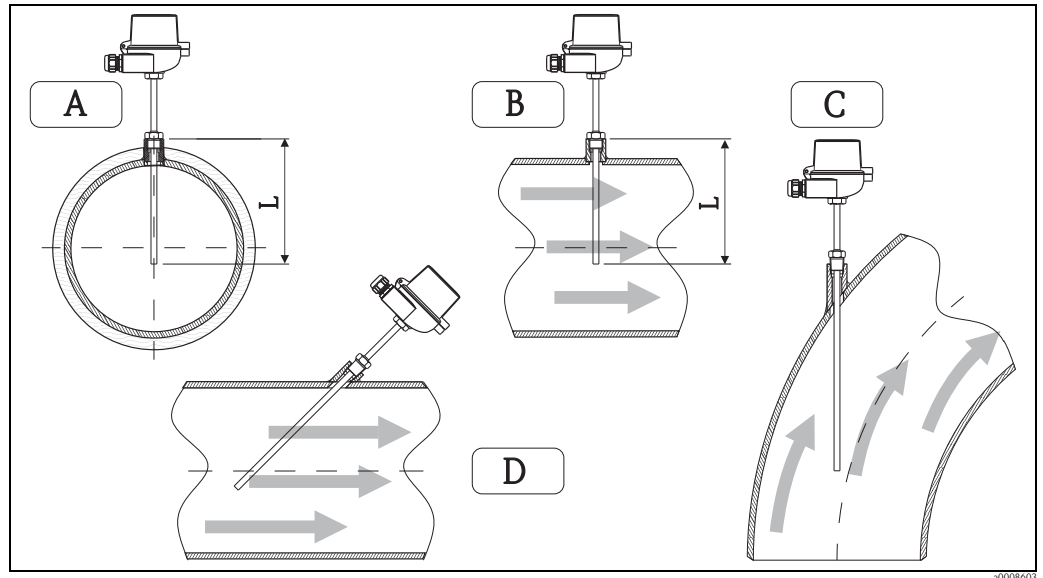


## 安装条件

安装方向

无限制

安装指南



安装示意图

A - B: 热电阻垂直安装在小管径管道中，传感器末端应处于或稍微超出管道中心位置

C - D: 斜插式安装

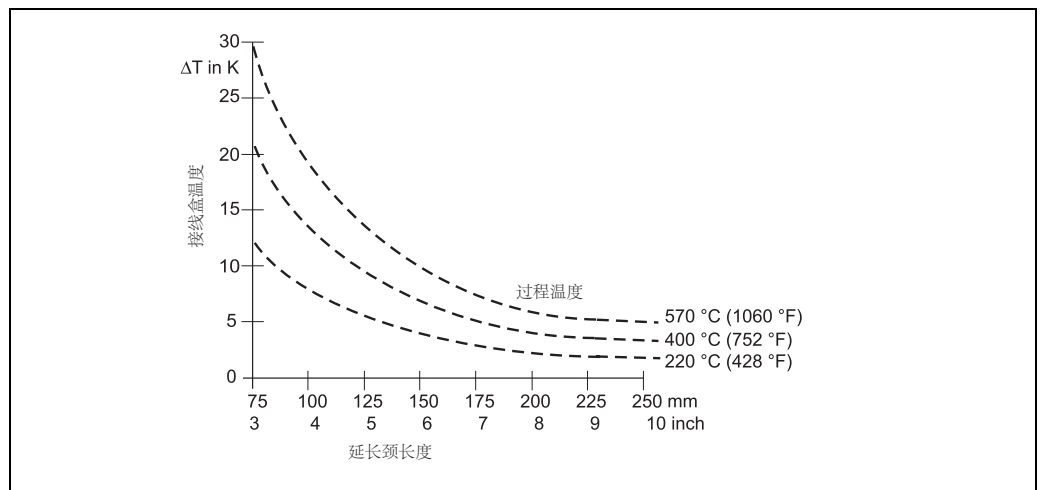
热电阻的插入深度直接影响测量精度。插入深度过小时，过程连接和容器壁的热传导效应会导致测量误差。因此，在管道中安装时，理想插入深度至少为管径的一半。在小标称口径管道中安装时，必须确保热保护套管末端处于或越过管道中心线（如上图中的图示 A 和 B），也可以考虑斜插式安装（如上图中的图示 C 和 D）。确定插入深度时，需要综合考虑各项热电阻参数和过程条件（例如：介质流速、过程压力等）。

- 安装位置：管道、罐体或其他工厂装置
- 最小插入深度为 80...100 mm (3.15...3.94 in)  
插入深度应至少为热保护套管管径的 8 倍。  
例如：热保护套管管径为 12 mm (0.47 in) 时，插入深度为 12 mm (0.47 in) x 8 = 96 mm (3.8 in)。  
建议选用标准插入深度：120 mm (4.72 in)。
- ATEX 防爆认证：务必始终遵守安装规则要求！

延长颈长度

延长颈是过程连接和热电阻接线盒之间的连接管道。

参考下图，延长颈长度会影响接线盒温度。必须将温度控制的限定值范围内（参考“操作条件”）。



接线盒温度 - 过程温度曲线图

接线盒温度 = 环境温度 20 °C (68 °F) + ΔT

## 证书和认证

<b>CE 认证</b>	设备遵守 EC 准则的法律要求。 Endress+Hauser 确保贴有 CE 标志的设备均成功通过了所需测试。
<b>防爆认证 (Ex)</b>	请咨询 Endress+Hauser 当地销售中心获取当前防爆 (Ex) 认证 (ATEX、CSA、FM 等) 的详细信息。 防爆 (Ex) 文档单独成册, 包含所有相关防爆参数。如需要, 可以免费获取该文档。
<b>其他标准和准则</b>	<ul style="list-style-type: none"> <li>■ IEC 60529: 外壳防护等级 (IP 代号)</li> <li>■ IEC 61010-1: 测量、控制和实验室使用电气设备的安全要求</li> <li>■ IEC 60751: 工业铂热电阻</li> <li>■ DIN43772: 热保护套管</li> <li>■ DIN EN 50446 和 DIN 47229: 接线盒</li> <li>■ IEC 61326-1: 电磁兼容性 (EMC 要求)</li> </ul>
<b>压力设备指令 (PED)</b>	热电阻符合压力设备指令 (97/23/CE) 第 3.3 章的要求
<b>材料证书</b>	订购时, 可以直接在产品选型表中选择 3.1 材料证书 (符合 EN 10204 标准), 针对传感器接液部分的材质。“简版”证书中只包含了传感器材质的简单声明, 保证通过热电阻识别号实现可追溯性。如需要, 用户可以查询材质来源。
<b>热保护套管测试</b>	热保护套管压力测试符合 DIN 43772 标准中的各项要求。对于无法满足此标准要求的锥管型或缩径型热保护套管, 将对相对应的直管型热保护套管进行压力测试。防爆 (Ex) 型传感器也按照同样的标准进行压力测试。符合其他规范要求的压力测试可按需订购。液体染色测试用于检测热保护套管焊接部位是否存在裂缝。
<b>测试和标定报告</b>	在欧盟授权组织机构 (EA) 的国际级 Endress+Hauser 实验室中, 按照内部流程进行“工厂标定”, 符合 ISO/IEC 17025 标准。符合 EA 标准 (SIT 标定或 DKD 标定) 的标定可按需订购。通常, 对传感器铠装芯子进行标定; 采用不可更换的热电阻铠装芯子时, 则从过程连接部位开始进行热电阻整体标定。

## 订购信息

通过下列方式获取产品的详细订购信息:

- 使用 Endress+Hauser 公司网页上的**产品选型软件**:  
www.endress.com → 选择国家 → 产品 → 选择仪表 → 功能页面: 产品选型
- 咨询 Endress+Hauser 当地销售中心: www.endress.com/worldwide

**产品选型软件: 产品选型工具**

- 最新设置参数
- 取决于设备类型: 直接输入测量点参数, 例如: 测量范围或显示语言
- 自动校验排他选项
- 自动生成订货号及其明细, PDF 文件或 Excel 文件输出
- 通过 Endress+Hauser 在线商城直接订购

## 文档资料

---

《技术资料》:

- RTD 热电阻铠装芯子, 适用于 Omniset TPR100 温度传感器 (TI268T)
- 铠装芯子, 安装在 iTHERM® TS111 温度计中 (TI01014T)
- 热保护套管, 适用于 Omnigrad M TW10 温度传感器 (TI261T)
- 模块化温度变送器:
  - iTEMP® TMT181, PC 可编程, 单输入通道, RTD、TC、 $\Omega$ 、mV (TI00070R)
  - iTEMP® Pt TMT180, PC 可编程, 单输入通道, Pt100 (TI088R)
  - iTEMP® TMT182 HART®, 单输入通道, RTD、TC、 $\Omega$ 、mV (TI078R)
  - iTEMP® TMT82 HART®, 双输入通道, RTD、TC、 $\Omega$ 、mV (TI01010R)
  - iTEMP® TMT84 PROFIBUS® PA, 双输入通道, RTD、TC、 $\Omega$ 、mV (TI00138R)
  - iTEMP® TMT85 FOUNDATION Fieldbus™, 双输入通道, RTD、TC、 $\Omega$ 、mV (TI00134R)

危险区域中的补充文档:

- Omnigrad TRxx RTD 温度计, ATEX III GD 或 II 1/2 GD (XA072R)
- Omnigrad TRxx、Omniset TPR100、TET10x、TPC100、TEC10x: ATEX II 3 GD EEx nA (XA044R)

---

### 应用实例

《技术资料》:

- RIA16 现场显示单元, 回路供电 (TI00144R)
- 有源隔离栅 RN221N, 带电源 (TI073R)

Endress+Hauser中国销售中心总部

上海市闵行区江川东路458号

电话: +86 21 2403 9600  
+86 21 2403 9700  
+86 4008 86 2580 (服务热线)  
传真: +86 21 2403 9607  
邮编: 200241  
[www.cn.endress.com](http://www.cn.endress.com)  
[info@cn.endress.com](mailto:info@cn.endress.com)

Endress+Hauser   
People for Process Automation