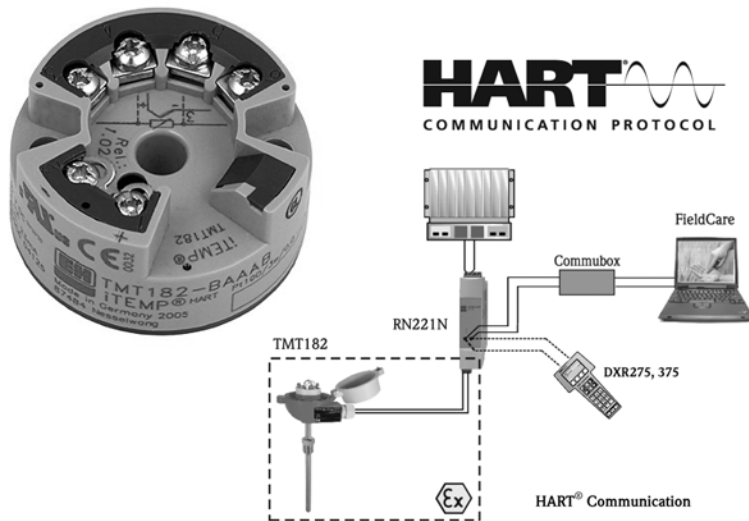


技术资料

# iTEMP® HART® TMT182

模块化温度变送器

连接热电阻 (RTD)、热电偶 (TC)、电阻和电压信号  
HART® 通信, 安装在 B 类传感器表头中



## 应用

- 模块化温度变送器采用 HART® 通信, 可将不同类型的输入信号转换成 4 ... 20 mA 模拟量输出信号
- 输入信号:
  - 热电阻 (RTD)
  - 热电偶 (TC)
  - 电阻 ( $\Omega$ )
  - 电压 (mV)
- HART® 通信方式, 通过手操器 (DXR275、DXR375) 或 PC 操作软件 (例如: ReadWin® 2000 或 FieldCare) 操作

## 优势

- 通过 HART® 通信对各种输入信号进行通用性设置
- 通过 PC 操作软件进行可视化操作和维护, 例如: FieldCare 操作软件
- 两线制技术, 4 ... 20 mA 模拟量输出
- 整个环境温度范围内的高精度测量
- 传感器开路或短路的故障信号, 预设置符合 NAMUR NE 43 标准

- EMC, 符合 NAMUR NE 21 标准, CE 认证
- UL 认证部件, 符合 UL 3111-1 标准
- GL 德国船级认证
- CSA 通用型认证
- 防爆认证 (Ex)
  - ATEX Ex ia 和 22 区粉尘防爆 (EN 50281-1)
  - FM IS
  - CSA IS
- SIL2 认证
- 电气隔离
- 输出仿真
- 最小 / 最大过程值指示功能
- 用户自定义线性化
- 线性化曲线匹配
- 用户自定义测量范围设置, 或扩展设置 SETUP (参考“订购表”)



## 功能与系统设计

**测量原理** 工业温度测量中各种输入信号的电子记录和转换

**测量系统** iTEMP® HART® TMT182 是一款两线制模块化温度变送器，带模拟量输出。通过两线制、三线制或四线制连接热电阻 (RTD)、热电偶和电压信号。通过 HART® 手操器 (DXR275、DXR375) 或 PC 操作软件 (例如：ReadWin® 2000 组态设置软件或 FieldCare) 进行 TMT182 设置。

## 输入

**测量变量** 温度 (线性温度传输)、电阻和电压

**测量范围** 取决于传感器的连接方式和输入信号类型。变送器具有多种测量范围。


### 输入信号类型

	型号	测量范围	最小测量范围
热电阻 (RTD)	Pt100 Pt500 Pt1000 符合 IEC 60751 标准 ( $\alpha = 0.00385$ )	-200 ... 850 °C (-328 ... 1562 °F) -200 ... 250 °C (-328 ... 482 °F) -200 ... 250 °C (-238 ... 482 °F)	10 K (18 °F) 10 K (18 °F) 10 K (18 °F)
	Pt100 符合 JIS C1604-81 标准 ( $\alpha = 0.003916$ )	-200 ... 649 °C (-328 ... 1200 °F)	10 K (18 °F)
热电阻 (RTD)	Ni100 Ni500 Ni1000 符合 DIN 43760 标准 ( $\alpha = 0.006180$ )	-60 ... 250 °C (-76 ... 482 °F) -60 ... 150 °C (-76 ... 302 °F) -60 ... 150 °C (-76 ... 302 °F)	10 K (18 °F) 10 K (18 °F) 10 K (18 °F)
	<ul style="list-style-type: none"> <li>■ 接线方式：两线制、三线制或四线制连接</li> <li>■ 软件补偿两线制回路的电缆阻抗 (0 ... 30 <math>\Omega</math>)</li> <li>■ 三线制和四线制回路：传感器连接电缆的最大阻抗为 20 <math>\Omega</math></li> <li>■ 传感器电流：≤ 0.2 mA</li> <li>■ 采用四线制连接的 Pt100 热电阻的腐蚀检测符合 NAMUR NE 89 标准 (参考“产品选型表”的“高级诊断”选项)。腐蚀检测功能工作时，响应时间为 2 s。</li> </ul>		
电阻	阻抗 $\Omega$	10 ... 400 $\Omega$ 10 ... 2000 $\Omega$	10 $\Omega$ 100 $\Omega$
热电偶 (TC)	B (PtRh30-PtRh6) C (W5Re-W26Re) <sup>1)</sup> D (W3Re-W25Re) <sup>1)</sup> E (NiCr-CuNi) J (Fe-CuNi) K (NiCr-Ni) L (Fe-CuNi) <sup>2)</sup> N (NiCrSi-NiSi) R (PtRh13-Pt) S (PtRh10-Pt) T (Cu-CuNi) U (Cu-CuNi) <sup>2)</sup> 符合 IEC 584 标准的第一部分	0 ... +1820 °C (32 ... 3308 °F) 0 ... +2320 °C (32 ... 4208 °F) 0 ... +2495 °C (32 ... 4523 °F) -270 ... +1000 °C (-454 ... 1832 °F) -210 ... +1200 °C (-346 ... 2192 °F) -270 ... +1372 °C (-454 ... 2501 °F) -200 ... +900 °C (-328 ... 1652 °F) -270 ... +1300 °C (-454 ... 2372 °F) -50 ... +1768 °C (-58 ... 3214 °F) -50 ... +1768 °C (-58 ... 3214 °F) -270 ... +400 °C (-454 ... 752 °F) -200 ... +600 °C (-328 ... 1112 °F)	500 K (900 °F) 500 K (900 °F) 500 K (900 °F) 50 K (90 °F) 50 K (90 °F) 50 K (90 °F) 50 K (90 °F) 50 K (90 °F) 500 K (900 °F) 500 K (900 °F) 50 K (90 °F) 50 K (90 °F)
	<ul style="list-style-type: none"> <li>■ 内置冷端补偿连接 Pt100</li> <li>■ 冷端补偿测量精度：± 1 K</li> </ul>		
电压	毫伏电压值	-10 ... 75 mV	5 mV

1) 符合 ASTM E988 标准

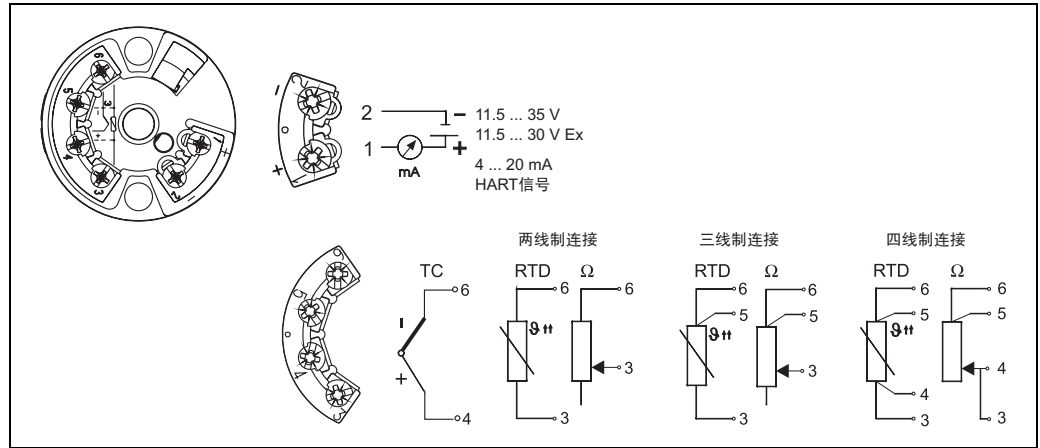
2) 符合 DIN 43710 标准

## 输出

输出信号	模拟信号, 4 ... 20 mA, 20 ... 4 mA
报警信号	<ul style="list-style-type: none"> <li>■ 超量程下限: 线性下降至 3.8 mA</li> <li>■ 超量程上限: 线性上升至 20.5 mA</li> <li>■ 传感器开路; 传感器短路 (不适用于热电偶 TC): ≤ 3.6 mA 或 ≥ 21.0 mA</li> </ul> <p> 注意! “高限报警”(≥ 21 mA) 设定值:</p> <ul style="list-style-type: none"> <li>■ 标准型: &gt; 21.5 mA</li> <li>■ 高级诊断型: ≥ 22.5 mA</li> </ul>
负载	max. $(V_{\text{电源}} - 11.5 \text{ V}) / 0.022 \text{ A}$ (电流输出)
线性化 / 传输特性	线性温度值、线性电阻值、线性电压值
滤波器	一阶数字滤波器: 0 ... 100 s
电气隔离	U = 2 kV AC (输入 / 输出)
最小电流消耗	≤ 3.5 mA
电流极限值	≤ 23 mA
启动延迟时间	4 s (启动期间, $I_a = 3.8 \text{ mA}$ )

## 电源

### 电气连接



模块化变送器的电气连接示意图

采用 HART® 通信 (接线端子 1 和 2) 的仪表必须在信号回路中接入通信阻抗, 最小阻抗为 250 Ω。

### 供电电压

$U_b = 11.5 \dots 35 \text{ V}$ , 极性保护

### 低电压检测

带“高级诊断”功能的仪表类型。  
供电电压过低, 无法正常输出时, 参考测量温度发出报警信号, 信号电流应  $\leq 3.6 \text{ mA}$ 。约 2 ... 3 s 后, 系统会尝试再次输出温度信号。

### 残余波动电压

允许残余波动电压:  $U_{ss} \leq 3 \text{ V}$ , 当  $U_b \geq 13 \text{ V}$  且  $f_{\max} = 1 \text{ kHz}$  时

## 性能参数

**响应时间** 1 s (TC), 1.5 s (RTD)

**参考操作条件** 标定温度: +25 °C (77 °F) ± 5 K (9 °F)

### 最大测量误差



注意!

测量精度为标准偏差范围  $\pm 3\sigma$  (正态分布) 内的典型值, 即 99.8 % 的测量值均在指定偏差范围内的测量值。

	型号	测量精度 <sup>1)</sup>
热电阻 (RTD)	Pt100, Ni100	0.2 K 或 0.08 %
	Pt500, Ni500	0.5 K 或 0.20 %
	Pt1000, Ni1000	0.3 K 或 0.12 %
热电偶 (TC)	K, J, T, E, L, U	典型值为 0.5 K, 或 0.08 %
	N, C, D	典型值为 1.0 K, 或 0.08 %
	R, S	典型值为 1.4 K, 或 0.08 %
	B	典型值为 2.0 K, 或 0.08 %

	测量范围	测量精度 <sup>1)</sup>
电阻 ( $\Omega$ )	10 ... 400 $\Omega$	$\pm 0.1 \Omega$ ... 0.08%
	10 ... 2000 $\Omega$	$\pm 1.5 \Omega$ ... 0.12%
电压 (mV)	-10 ... 75 mV	$\pm 20 \mu\text{V}$ ... 0.08%

1) 设定量程的 %。取两者中的较大值。

传感器的输入信号范围	
10 ... 400 $\Omega$	RTD 多项式, Pt100, Ni100
10 ... 2000 $\Omega$	Pt500, Pt1000, Ni1000
-10 ... 75 mV	热电偶类型: C, D, E, J, K, L, N, U
-10 ... 35 mV	热电偶类型: B, R, S, T

### 供电电压的影响

$\leq \pm 0.01\%/V$ , 与 24 V 电压的偏差值  
满量程值的百分比值。

### 环境温度的影响 (温度漂移)

总温度漂移 = 输入温度漂移 + 输出温度漂移

环境温度每变化 1 K (1.8 °F) 时, 对测量精度的影响:	
输入信号: 10 ... 400 $\Omega$	典型值为测量值的 0.0015 %, min. 4 m $\Omega$
输入信号: 10 ... 2000 $\Omega$	典型值为测量值的 0.0015 %, min. 20 m $\Omega$
输入信号: -10 ... 75 mV	典型值为测量值的 0.005 %, min. 1.2 $\mu\text{V}$
输入信号: -10 ... 35 mV	典型值为测量值的 0.005 %, min. 0.6 $\mu\text{V}$
输出信号: 4 ... 20 mA	典型值为满量程值的 0.005 %

热电阻的典型灵敏度:	
Pt: $0.00385 * R_{\text{nominal}}/K$	Ni: $0.00617 * R_{\text{nominal}}/K$

Pt100 的计算实例:  $0.00385 \times 100 \Omega/K = 0.385 \Omega/K$

热电偶的典型灵敏度:					
B: 10 $\mu\text{V/K}$	C: 20 $\mu\text{V/K}$	D: 20 $\mu\text{V/K}$	E: 75 $\mu\text{V/K}$	J: 55 $\mu\text{V/K}$	K: 40 $\mu\text{V/K}$
L: 55 $\mu\text{V/K}$	N: 35 $\mu\text{V/K}$	R: 12 $\mu\text{V/K}$	S: 12 $\mu\text{V/K}$	T: 50 $\mu\text{V/K}$	U: 60 $\mu\text{V/K}$

**环境温度漂移时的测量误差计算实例:**

输入信号的温度漂移  $\Delta\vartheta = 10 \text{ K}$  (18 °F), Pt100, 测量范围: 0 ... 100 °C (32 ... 212 °F)

最高过程温度: 100 °C (212 °F)

测量阻抗值: 138.5  $\Omega$  (IEC 60751), 在最高过程温度下

典型温度漂移 ( $\Omega$ ): (0.0015% of 138.5  $\Omega$ ) \* 10 = 0.02078  $\Omega$

华氏温度值 ( 卡尔文单位 ): 0.02078  $\Omega$  / 0.385  $\Omega/\text{K}$  = 0.05 K (0.09 °F)

负载的影响	$\pm 0.02\%$ / 100 $\Omega$ 针对满量程值
长期稳定性	$\leq 0.1 \text{ K/年}$ , 或 $\leq 0.05\%$ / 年 参考操作条件下的参考值。设定满量程值的 %。最高值仍有效。
冷端补偿连接的影响	Pt100 DIN IEC 60751 Cl. B ( 内置热电偶 TC 冷端补偿 )

## 安装条件

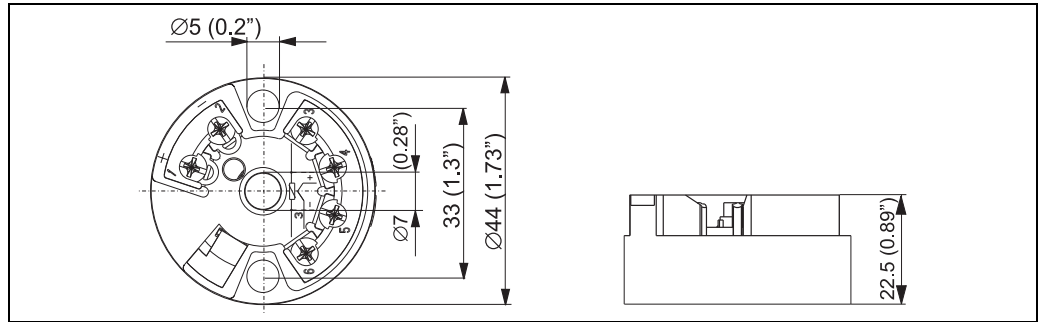
安装指南	<ul style="list-style-type: none"> <li>■ 安装角度: 无限制</li> <li>■ 安装区域: 表头中 ( 符合 DIN 43 729 Form B 标准 ); TAF10 现场型外壳中</li> </ul>
------	--

## 环境条件

环境温度范围	-40 ... +85 °C (-40 ... 185 °F), 适用于防爆测量场合, 参考相关防爆 (Ex) 证书
储存温度	-40 ... +100 °C (-40 ... 212 °F)
气候等级	符合 IEC 60 654-1, Cl. C 标准
冷凝	允许
防护等级	IP 00, IP 66 ( 已安装 )
抗冲击性和抗振性	4g / 2 ... 150 Hz, 符合 IEC 60 068-2-6 标准
电磁兼容性 (EMC)	抗干扰能力和干扰发射符合 IEC 61326 标准和 NAMUR NE 21 标准

## 机械结构

### 设计及外形尺寸



模块化变送器的外形尺寸示意图，单位：mm (in)

### 重量

约 40 g (1.4 oz)

### 材料

- 外壳：PC
- 封装：PUR

### 接线端子

- 电缆横截面积：max. 1.75 mm<sup>2</sup> ( 紧固螺丝 )
- 或，1.5 mm<sup>2</sup>，线芯末端带线鼻子
- 孔眼，带夹环，便于连接 HART<sup>®</sup> 手操器

## 人机界面

### 显示单元

温度变送器上无显示单元。  
通过 ReadWin<sup>®</sup> 2000 或 FieldCare PC 操作软件可以显示测量值。

### 操作单元

温度变送器上无操作单元。  
通过 ReadWin<sup>®</sup> 2000 或 FieldCare PC 操作软件可以远程操作温度变送器。

### 远程操作

#### 设置

DXR275、DXR375 手操器或带 Commubox FXA191/FXA195，安装有操作软件 (ReadWin<sup>®</sup> 2000 或 FieldCare) 的 PC 机。

#### 接口

PC 接口：Commubox FXA191 (RS232) 或 FXA195 (USB)

#### 可设置参数

传感器类型和连接方式、测量单位 (°C/°F)、测量范围、内 / 外冷端补偿连接、两线制连接的线抗补偿、失效安全模式、输出信号 (4 ... 20 / 20 ... 4 mA)、数字滤波器 ( 阻尼时间 )、偏置量、位号 (TAG) + 描述文字 (8 + 16 字符)、输出仿真、用户自定义线性化、最小 / 最大值指示功能

---

## 证书和认证

---

<b>CE 认证</b>	设备符合 EC 准则的法律要求。 Endress+Hauser 确保贴有 CE 标志的设备均通过了所有相关测试。
<b>防爆认证</b>	请咨询当地 Endress+Hauser 销售中心获取当前防爆 (Ex) 认证 (ATEX、CSA、FM 等) 的详细信息。防爆 (Ex) 文档单独成册，详细介绍了相关防爆认证信息。
<b>GL 认证</b>	船级认证 (德国船级社)
<b>UL 认证</b>	认证部件符合 UL 3111-1 标准
<b>其他标准和准则</b>	<ul style="list-style-type: none"><li>■ IEC 60529: 外壳防护等级 (IP 代号)</li><li>■ IEC 61010: 测量、控制和实验室使用电气设备的安全要求</li><li>■ IEC 61326: 电磁兼容性 (EMC 要求)</li><li>■ NAMUR 化工行业的测量和控制技术的标准化组织 (<a href="http://www.namur.de">www.namur.de</a>)</li></ul>
<b>CSA GP 认证</b>	CSA 通用型



## 订购信息

订购表

Questionnaire Endress+Hauser iTEMP temperature transmitter Customer specific setup / Kundenspezifische Einstellung			
<b>Standard setup / Standardeinstellung</b>			
Sensor	TC	<input type="checkbox"/> B <input type="checkbox"/> C <input type="checkbox"/> D <input type="checkbox"/> E <input type="checkbox"/> J <input type="checkbox"/> K <input type="checkbox"/> L <input type="checkbox"/> N <input type="checkbox"/> R <input type="checkbox"/> S <input type="checkbox"/> T <input type="checkbox"/> U	
	RTD	<input type="checkbox"/> Pt100 <input type="checkbox"/> Pt500 <input type="checkbox"/> Pt1000 <input type="checkbox"/> Ni100 <input type="checkbox"/> Ni500 <input type="checkbox"/> Ni1000	
		<input type="checkbox"/> 2 wire <input type="checkbox"/> 3 wire <input type="checkbox"/> 4 wire	
Unit / Einheit		<input type="checkbox"/> °C <input type="checkbox"/> °F	
Range / Messbereich (not / nicht PROFIBUS-PA)	Low scale Anfang	<input type="text"/> <input type="text"/> <input type="text"/> <input type="text"/> <input type="text"/> <input type="text"/> . <input type="text"/>	Bitte beachten: Messbereich und min. Spanne (s. Techn. Daten)
	High scale Ende	<input type="text"/> <input type="text"/> <input type="text"/> <input type="text"/> <input type="text"/> <input type="text"/> . <input type="text"/>	Note! Range and min. span (s. Techn. data)
Bus address / Busadresse (only / nur PROFIBUS-PA)		<input type="text"/> <input type="text"/> <input type="text"/>	<b>[0...126]</b>
<b>Expanded setup / Erweiterte Einstellung</b>			
Reference junction / Vergleichsstelle	<input type="checkbox"/> intern <input type="checkbox"/> extern	<input type="text"/> <input type="text"/> <input type="text"/>	[0...80°C; 32...176°F] (only / nur TC)
Compensation wire resistance / Kompensation Leitungswiderstand		<input type="text"/> <input type="text"/>	[0...20 Ohm] (only / nur RTD 2 wire) [0...30 Ohm] (only / nur HART, PA RTD 2 wire)
Failure mode / Fehlerverhalten	<input type="checkbox"/> ≤ 3.6 mA <input type="checkbox"/> ≥ 21.0 mA		(not / nicht PROFIBUS-PA)
Output / Ausgang	<input type="checkbox"/> 4...20 mA <input type="checkbox"/> 20...4 mA		(not / nicht PROFIBUS-PA)
Filter		<input type="text"/> <input type="text"/> <input type="text"/>	[0, 1, 2, ..., 8s] (only / nur PCP) [0, 1, 2, ..., 100s]
Offset		<input type="text"/> . <input type="text"/>	[-9.9... 0...+9.9K]
TAG	PCP	<input type="text"/> <input type="text"/> <input type="text"/> <input type="text"/> <input type="text"/> <input type="text"/> <input type="text"/> <input type="text"/> <input type="text"/> <input type="text"/> <input type="text"/> <input type="text"/> <input type="text"/> <input type="text"/> <input type="text"/> <input type="text"/>	
	HART	(HART: 8 char. TAG + 16 char. Descriptor, PROFIBUS-PA: 32 char.)	
	PROFIBUS-PA	<input type="text"/> <input type="text"/> <input type="text"/> <input type="text"/> <input type="text"/> <input type="text"/> <input type="text"/> <input type="text"/> <input type="text"/> <input type="text"/> <input type="text"/> <input type="text"/> <input type="text"/> <input type="text"/> <input type="text"/> <input type="text"/> <input type="text"/> <input type="text"/> <input type="text"/> <input type="text"/> <input type="text"/>	
			<b>Endress+Hauser</b> People for Process Automation

产品选型表

产品选型概述，所含信息可能会更新。但是，并未进行相互排斥项标识。**详细信息**请咨询当地 Endress+Hauser 销售中心。

**iTEMP® HART® TMT182 模块化温度变送器**

温度变送器, HART® 通信, 连接热电阻 RTD、热电偶 TC、电阻 Ohm 和电压 mV 信号, 4 ... 20 mA 模拟量输出, SIL2 认证, 两线制技术, 电气隔离, 失效安全模式符合 NAMUR NE 43 标准, 安装在 DIN 43729 Form B 表中, UL 认证部件, GL 船级认证 (德国船级社)

认证	
A	非危险区域
B	ATEX II1G EEx ia IIC T4/T5/T6
C	FM IS, Cl. I, Div. 1+2, Gr. A, B, C, D
D	CSA IS, Cl. I, Div. 1+2, Gr. A, B, C, D
E	ATEX II3G Ex nA IIC T4/T5/T6
F	ATEX II3D
G	ATEX II1G EEx ia IIC T6, II3D
H	ATEX II3G Ex nA IIC T4/T5/T6, II3D
I	FM+CSA IS, NI, Cl. I, Div. 1+2, Gr. A, B, C, D
J	CSA 通用型
K	IECEx Ex ia IIC T6/T5/T4
L	TIIS Ex ia IIC T4
M	TIIS Ex ia IIC T6
1	NEPSI Ex ia IIC T4 ... T6
2	NEPSI Ex nA II T4 ... T6
连接设置	
A	工厂设置, Pt100, 三线制连接, 0 ... 100 °C
1	热电偶 TC
2	RTD, 两线制连接
3	RTD, 三线制连接
4	RTD, 四线制连接
传感器类型设置	
A	工厂设置, Pt100, 三线制连接, 0 ... 100 °C
1	Pt100 -200 °C ... 850 °C (-328 ... 1562 °F) 最小满量程值: 10 K, 符合 IEC 751 标准 (a = 0.00385)
2	Ni100 -60 °C ... 250 °C (-76 ... 482 °F) 最小满量程值: 10 K
3	Pt500 -200 °C ... 250 °C (-328 ... 482 °F) 最小满量程值: 10 K
4	Ni500 -60 °C ... 150 °C (-76 ... 302 °F) 最小满量程值: 10 K
5	Pt1000 -200 °C ... 250 °C (-328 ... 482 °F) 最小满量程值: 10 K
6	Ni1000 -60 °C ... 150 °C (-76 ... 302 °F) 最小满量程值: 10 K
7	电阻, 10 ... 400 Ohm, 最小满量程值: 10 Ohm
8	电阻, 10 ... 2000 Ohm, 最小满量程值: 100 Ohm
B	B 型 400 °C ... 1820 °C (752 ... 3308 °F) 最小满量程值: 500 K
C	C 型 500 °C ... 2320 °C (932 ... 4208 °F) 最小满量程值: 500 K
D	D 型 500 °C ... 2495 °C (932 ... 4523 °F) 最小满量程值: 500 K
E	E 型 -270 °C ... 1000 °C (-454 ... 1832 °F) 最小满量程值: 50 K
J	J 型 -210 °C ... 1200 °C (-346 ... 2192 °F) 最小满量程值: 50 K
K	K 型 -270 °C ... 1372 °C (-454 ... 2501 °F) 最小满量程值: 50 K
L	L 型 -200 °C ... 900 °C (-328 ... 1652 °F) 最小满量程值: 50 K
N	N 型 -100 °C ... 1300 °C (-148 ... 2372 °F) 最小满量程值: 50 K
R	R 型 -50 °C ... 1768 °C (-58 ... 3214 °F) 最小满量程值: 500 K
S	S 型 -50 °C ... 1768 °C (-58 ... 3214 °F) 最小满量程值: 500 K
T	T 型 -270 °C ... 400 °C (-454 ... 752 °F) 最小满量程值: 50 K
U	U 型 -200 °C ... 600 °C (-328 ... 1112 °F) 最小满量程值: 50 K
V	电压, -10 ... 75 mV, 最小满量程值: 5 mV
W	Pt100 -200 °C ... 649 °C (-328 ... 1200 °F) 最小满量程值: 10 K, 符合 JIS C1604-81 标准 (a = 0.003916)
设置	
A	工厂设置, Pt100, 三线制连接, 0 ... 100 °C
B	测量范围, 参考附加说明
C	热电偶 TC 设置范围, 参考订购表
D	热电阻 RTD 设置范围, 参考订购表
附加选项	
A	标准 DIN 安装套件
B	标定证书, 六点标定, DIN 安装套件
C	高级诊断, DIN 安装套件
K	US - M4 安装螺丝
L	高级诊断, US - M4 安装螺丝
TMT182-	← 产品订货号 (完整)

## 附件

---

- Commubox FXA191 (RS232) 或 FXA195 (USB)  
  **订货号:** FXA191-... 或 FXA195-...
- PC 操作软件: ReadWin® 2000 或 FieldCare  
  登陆以下网址, 免费下载 ReadWin® 2000 软件:  
  **www.endress.com/readwin**
- HART® 手操器 DXR375, **订货号:** DXR375-...
- DIN 导轨, 符合 IEC 60715 (TH35) 标准, 适用于模块化温度变送器  
  **订货号:** 51000856
- TAF10 现场型外壳, 适用于 Endress+Hauser 模块化温度变送器, 铝材, IP 66  
  外形尺寸 (W x H x D): 100 x 100 x 60 mm (3.94" x 3.94" x 2.36")  
  **订货号:** TAF10-...

## 文档资料

---

- iTEMP® HART® TMT182 《简明操作指南》(KA142R)
- 防爆手册:
  - ATEX II1G: XA006R
  - ATEX II3G: XA011R
  - ATEX II3D: XA027R
- TAF10 现场型外壳的 《简明操作指南》(KA093R)
- TMT182 《功能安全手册》(SD006R)

Endress+Hauser中国销售中心总部

上海市闵行区江川东路458号

电话: +86 21 2403 9600  
+86 21 2403 9700  
+86 400 86 2580 (服务热线)  
传真: +86 21 2403 9607  
邮编: 200241  
[www.cn.endress.com](http://www.cn.endress.com)  
[info@cn.endress.com](mailto:info@cn.endress.com)

Endress + Hauser   
People for Process Automation