



Level



Pressure



Flow



Temperature

Liquid  
Analysis

Registration

Systems  
Components

Services



Solutions

技术资料

# Omnigrad S TMT142C

一体式温度计

温度变送器，热电偶传感器，HART® 通信



## 应用

Omnigrad S TMT142C 是一款一体式温度计，专门为满足不同过程行业的要求而设计，例如：化工、石化和能源行业，也适用于其他常见应用。TMT142C 温度计由热电偶传感器铠装芯子 (J 型或 K 型) 和提供 4...20 mA 输出 (HART® 设置) 的两线制温度变送器组成。产品结构的多样化使 TMT142C 可在多种工业过程中适应各种不同的应用条件。

## 优势

- HART® 通信下，可通过手操器 (DXR375) 现场操作设备或通过 PC 机远程操作设备
- 背光显示，可旋转
- 通过 PC 机进行操作、可视化和维护，例如：使用 FieldCare 或 ReadWin® 2000 操作软件
- 两线制变送器，带 4...20 mA 模拟量输出
- 低电压监测并及时报警，防止输出错误测量值
- 整个工作温度范围内的高精度测量

- 传感器监控：故障调节和腐蚀检测符合 NAMUR NE 89 标准；传感器开路或短路时进行故障调节，符合 NAMUR NE 43 标准
- EMC，符合 NAMUR NE 21、CE 标准
- 热电偶传感器铠装芯子 (J 型或 K 型) 采用矿物氧化物电缆，可更换
- J 型或 K 型热电偶感应部件的精度为 Cl. 1 或 2 (IEC 60584)
- 单支或双支热电偶 (TC)
- 铝外壳或不锈钢外壳 (可选)，防护等级为 IP67 或 NEMA 4x
- 可以订购标定证书
- 输出仿真
- 记录最小 / 最大过程值
- 用户自定义量程设置或扩展量程设置，参考问卷
- 认证：ATEX (EEx ia、EEx d 和 Staub-Ex)、CSA (IS、NI、XP 和 DIP)

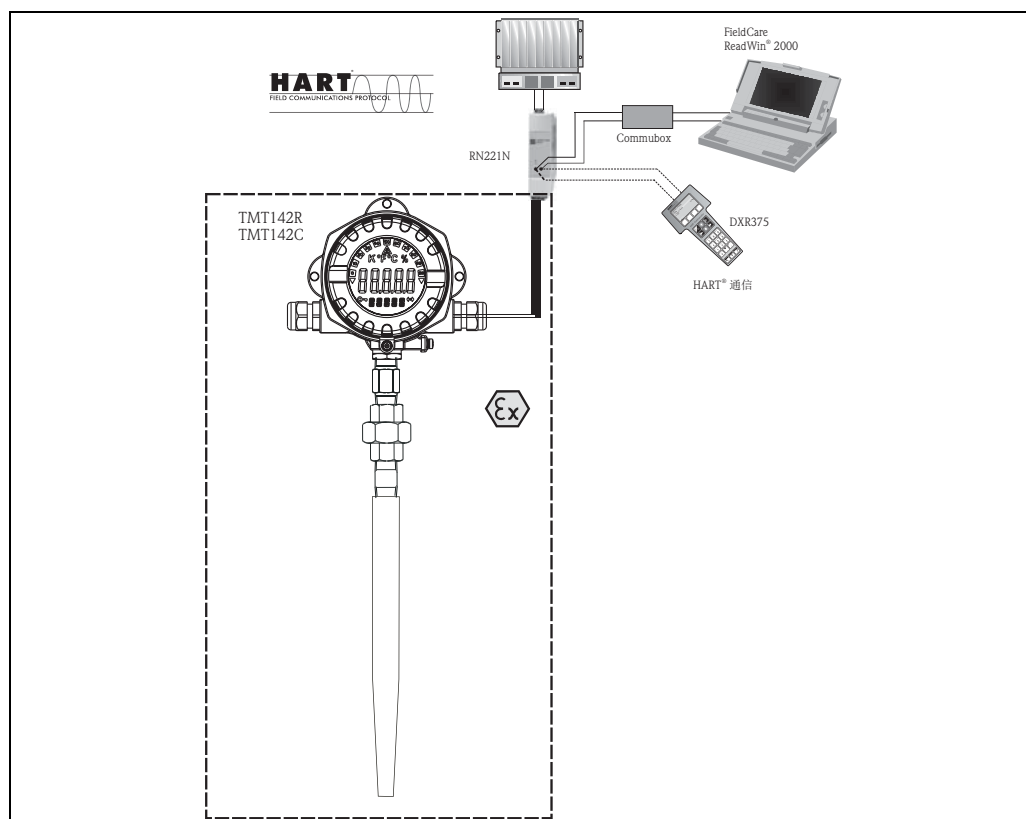


## 功能与系统设计

### 测量原理

在热电偶温度计中，测量元件由两种同质但不同属性和合金（线芯）在一端物理连接而成，除连接点外其余部分完全绝缘。两根线芯在单侧焊接，被称之为“测量点或热端”；自由端线芯被称之为“参考点或冷端”，连接至电子回路中，热端 (T1) 和冷端 (T0) 出现温度差时，由于两种热电偶线芯的热电属性不同而产生电动势。热电动势与 T1 和 T0 温度的关系取决于合金材料。不同合金材料的标准化曲线符合 IEC 60584 和 ANSI MC96.1 国际标准。

### 测量系统



一体式温度计的应用实例

Omnigrad S HART® TMT142C 是一款一体式温度计，带两线制变送器、热电偶输入 (J 型或 K 型) 和模拟量输出。液晶 (LC) 显示屏中数字式显示当前测量值，棒图显示限定值偏差。TMT142C 可以通过 HART® 手操器 (DXR375) 或 PC 机 (FieldCare 或 ReadWin® 2000 操作软件) 操作。

传感器结构符合 IEC 60751 标准，在所有典型环境条件下具有高可靠性和高性能。

测量部件为下列两种型号的合金热电偶：J 型 (Fe-CuNi) 或 K 型 (NiCr-Ni)。温度测量部件的量程取决于热电偶类型。测量传感器 (可更换的热电偶铠装芯子) 安装在合适的热保护套管中。

采用压簧式结构，温度计铠装芯子始终与热保护套管的内部顶端接触，确保了过程至测量部件的最佳热传递。变送器可以采用铝涂层外壳或不锈钢外壳 (可选)，带或不带液晶 (LC) 显示。外壳、热保护套管和电缆口的良好配合确保了至少具有 IP65 防护等级。

热保护套管可以是管材焊接制成，或采用棒材整体钻孔。热保护套管具有不同的类型，带多种过程连接：螺纹、法兰或焊接型 (参考“热保护套管”)。

### 腐蚀检测

传感器连接电缆发生腐蚀时，会导致测量值错误。在出现测量值错误前，仪表可以在对热电偶和采用四线制连接的热电阻进行腐蚀检测。

## 输入

**测量变量** 温度 (线性温度传输)

**测量范围** 变送器具有多种量程范围, 取决于连接的传感器和输入信号类型 (参考“输入信号类型”)

**输入信号类型**

输入信号	型号	测量范围	最小量程
<b>热电偶 (TC)</b> 符合 NIST Monograph 175, IEC 584 标准	J 型 (Fe-CuNi)	-210...+1200 °C (-346...2192 °F)	50 K
	K 型 (NiCr-Ni)	-270...+1372 °C (-454...2501 °F)	50 K
<ul style="list-style-type: none"> <li>■ 内置冷端补偿 (Pt100)</li> <li>■ 冷端补偿精度: <math>\pm 1</math> K</li> <li>■ 传感器的最大阻抗为 10 k<math>\Omega</math> (传感器阻抗大于 10 k<math>\Omega</math> 时, 触发错误信息, 符合 NAMUR NE89 标准)</li> </ul>			

**响应时间** 测试条件: 水, 流速为 0.4 m/s (符合 IEC 60751 标准: 温度变化范围为 23...33°C), 无热保护套管:

- t<sub>50</sub>: 2.5 s
- t<sub>90</sub>: 7 s

**自热** 忽略不计

## 输出

**输出信号** 4...20 mA、20...4 mA 模拟量输出信号

**报警信号**

- 超量程下限:  
线性下降至 3.8 mA
- 超量程上限:  
线性上升至 20.5 mA

**负载** max.  $(V_{\text{电源}} - 11 \text{ V}) / 0.022 \text{ A}$  (电流输出)

**线性化 / 传输特性** 线性温度值、线性电阻值、线性电压值

**过滤器** 一阶数字滤波器: 0...60 s

**电气隔离**  $U = 2 \text{ kV AC}$  (输入 / 输出)

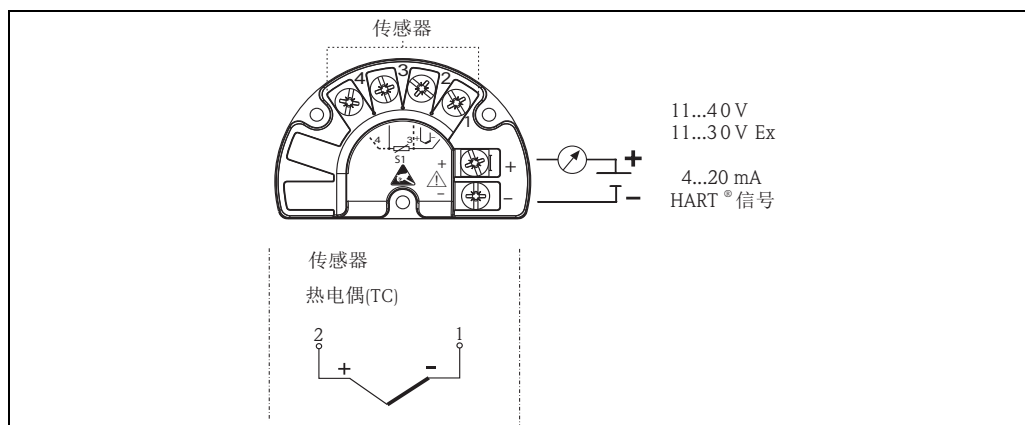
**输入电流**  $\leq 3.5 \text{ mA}$

**电流限定值**  $\leq 23 \text{ mA}$

**启动延迟时间** 4 s (启动电流,  $I_a = 4 \text{ mA}$ )

## 电源

### 电气连接



### 供电电压

$U_b = 11...40\text{ V}$  (8...40 V, 不带显示), 带极性反接保护

警告!

仪表电源必须在 11...40 V DC 之间, 符合 NEC Cl. 02 (低电压 / 电流) 标准, 短路电流限制为 8 A/150 VA。

### 电缆入口

参考“订购信息”

### 残余波动电压

允许残余波动电压:  $U_{ss} \leq 3\text{ V}$ , 当  $U_b \geq 13.5\text{ V}$  且  $f_{max.} = 1\text{ kHz}$

## 精度

响应时间 1 s / 通道

参考操作条件 标定温度: + 25 °C ± 5 K (77 °F ± 9 °F)

最大测量误差 精度参数符合 IEC 60584 标准, 参考下表:

型号	标准偏差 (IEC 60584)		缩小偏差 (IEC 60584)	
	等级	偏差	等级	偏差
J 型 (Fe-CuNi)	2	+/-2.5 °C (-40...333 °C) +/-0.0075  t  (333...750 °C)	1	+/-1.5 °C (-40...375 °C) +/-0.004  t  (375...750 °C)
K 型 (NiCr-Ni)	2	+/-2.5 °C (-40...333 °C) +/-0.0075  t  (333...1200 °C)	1	+/-1.5 °C (-40...375 °C) +/-0.004  t  (375...1000 °C)

(|t|= 绝对温度值 (°C))

变送器的最大测量误差

	型号	精度		
		数字量		数字量 / 模拟量 (D/A) <sup>1</sup>
热电偶 (TC)	K、J	典型值: 0.5 K	典型值: 0.25 K <sup>2</sup>	0.02%

- 1) 设定量程的 %。测量精度 = 数字量测量精度 + 数 / 模 (D/A) 转换精度
- 2) 仅适用于“高级电子插件”选项

### 传感器的输入信号范围

-20...100 mV      热电偶型号: J、K

重复性

输入信号范围的 0.03% (15 Bit)  
模 / 数 (A/D) 转换器的分辨率: 18 Bit

**带“高级电子插件”选项:**  
输入信号范围的 0.015% (16 Bit)

供电电压的影响

≤ ± 满量程的 0.005% / V, 与 24 V 电压的偏差

长期稳定性

≤ 0.1 K / 年, 或 ≤ 0.05% / 年  
参考操作条件下的参数值, 或满量程值的 %, 取两者中的较大者。

环境温度的影响 ( 温度漂移 ) 总温度漂移 = 输入温度漂移 + 输出温度漂移

环境温度每变化 1 K (1.8 °F) 时, 对测量精度的影响:		
输入信号: 10...400 Ω	测量值的 0.002%	测量值的 0.001% <sup>1)</sup>
输入信号: 10...2000 Ω	测量值的 0.002%	测量值的 0.001% <sup>1)</sup>
输入信号: -20...100 mV	典型值: 测量值的 0.002 % ( 最大值 = 1.5 x 典型值 )	典型值: 测量值的 0.001 % ( 最大值 = 1.5 x 典型值 )
输入信号: -5...30 mV	典型值: 测量值的 0.002 % ( 最大值 = 1.5 x 典型值 )	典型值: 测量值的 0.001 % ( 最大值 = 1.5 x 典型值 )
输出信号: 4...20 mA	典型值: 测量值的 0.002 % ( 最大值 = 1.5 x 典型值 )	典型值: 测量值的 0.001 % ( 最大值 = 1.5 x 典型值 )

1) 仅适用于“高级电子插件”选项

过程温度每变化 1 K (1.8 °F) 时, 典型传感器阻抗变化量:
J 型: 55 μV
K 型: 40 μV

#### 精度计算实例:

##### ■ 实例 1 ( 不带“高级电子插件”选项):

输入信号的温度漂移:  $\Delta\vartheta = 10 \text{ K (18 °F)}$ , K 型热电偶的量程: 0...600 °C (32...1112 °F)

最高过程温度: 600 °C (1112 °F)

测量热电动势电压: 24905 μV ( 符合 IEC584 标准 )

典型影响 (mV):  $(0.002\% \times 24905 \text{ mV}) \times 10 = 5 \text{ mV}$

Ω 转换为 °C:  $5 \text{ μV} / 40 \text{ μV/K} = 0.12 \text{ K (0.216 °F)}$

##### ■ 实例 2 ( 带“高级电子插件”选项):

输出信号的温度漂移:  $\Delta\vartheta = 10 \text{ K (18 °F)}$ , 测量范围: 0...100 °C (32...212 °F)

量程: 100 K (180 °F)

典型影响:  $(0.002\% \text{ of } 100 \text{ K}) \times 10 = 0.02 \text{ K}$ ;  $(0.002\% \text{ of } 180 \text{ °F}) \times 10 = 0.036 \text{ °F}$

$\Delta\vartheta =$  环境温度与参考操作条件的偏差

总测量点误差 = 最大允许测量误差 + 温度传感器误差

参考点的影响 ( 冷端补偿 ) Pt100 DIN EN 60751 Cl. B, 精度为  $\pm 1 \text{ K (}\pm 1.8 \text{ °F)}$ , 内置热电偶 TC 参考点

## 安装条件

### 安装指南

#### 安装位置

直接安装在温度传感器上, 或使用安装支架间接安装 ( 参考“附件”)

## 环境条件

<b>环境温度范围</b>	<ul style="list-style-type: none"> <li>■ 不带显示: -40...+85 °C (-40 °F...+185 °F)</li> <li>■ 带显示: -40...+70 °C (-40 °F...+158 °F)</li> </ul> <p>在危险区域中使用时, 请参考防爆证书 (Ex)。</p> <p>注意!          温度 &lt; -20 °C (&lt; -4 °F) 时, 显示速度可能会降低。          温度 &lt; -30 °C (-22 °F) 时, 显示单元可能无法正常工作</p>
<b>过程温度</b>	工作范围取决于传感器和热保护套管
<b>储存温度</b>	<ul style="list-style-type: none"> <li>■ 不带显示: -40...+100 °C (-40 °F...+212 °F)</li> <li>■ 带显示: -40...+85 °C (-40 °F...+185 °F)</li> </ul>
<b>海拔高度</b>	可达海平面 (MSL) 以上 2000 m
<b>气候等级</b>	符合 IEC 60 654-1, Cl. C 标准
<b>防护等级</b>	IP 67, NEMA 4x
<b>抗冲击性和抗振性</b>	3g / 2, 150 Hz, 符合 IEC 60 068-2-6 标准
<b>电磁兼容性 (EMC)</b>	干扰发射和抗干扰能力符合 EN 61 326-1 (IEC 1326) 标准和 NAMUR NE 210.08 标准, 可达 2 GHz 10 V/m; 1.4...2 GHz, 30 V/m, 符合 EN 61000-4-3 标准
<b>冷凝</b>	允许
<b>安装类别</b>	I
<b>污染等级</b>	2
<b>最大过程压力</b>	不同温度下的最大压力值在不同保护套管的技术资料中列出 ( 参考文档最后部分的 TI 资料号 )
<b>最大流速</b>	最大流速取决于插入深度、热保护套管的机械强度和测量点的压力和温度

## 机械结构

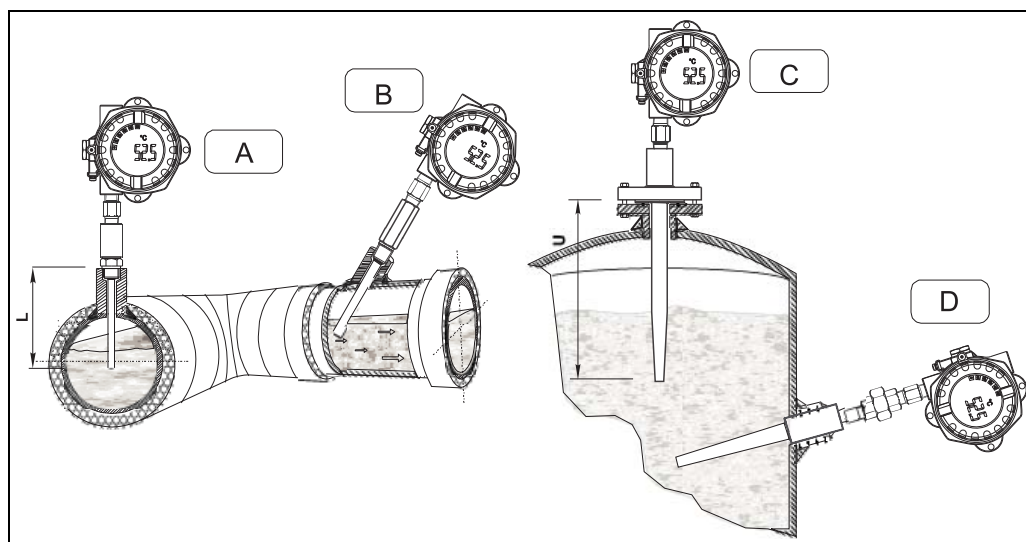
### 安装条件

Omnigrad S TMT142C 温度计可以安装在罐壁上、容器壁上或其他工厂装置上。使用 ATEX/FM/CSA 防爆认证型部件时 ( 变送器 + 铠装芯子 ), 请参考相关文档资料 ( 参考“文档资料” )。

插入深度直接影响测量精度。插入深度过小时, 接近管壁处的较低过程流体温度和传感器外壳处的热传导效应会导致温度测量值误差。过程温度和环境温度差值较大时, 此误差不得忽略不计。

因此, 为了避免出现此测量误差, 应确保热保护套管的管径细小, 插入深度 (L) 至少为 100...150 mm。

在小口径管道中安装时, 必须确保热保护套管末端处于或越过管道中心线 ( 如图示 A 和 C )。也可以考虑斜插式安装 ( 如图示 B 和 D )。



安装示意图

测量两相流时, 请注意选择测量点, 可能会导致温度检测值波动。考虑腐蚀, 浸入流体中的热保护套管材料十分重要。

拆卸传感器部件, 随后再次装配时, 必须注意选择正确的扭矩, 确保确定的防护等级。

### 外壳

TMT142C 的外壳为单腔室结构。

单腔室外壳中带有微处理器控制的背光液晶 (LC) 显示。通过安装有操作软件 ReadWin® 2000 的 PC 机设置量程参数、小数点显示和偏置量显示。连续背光显示无需其他电源接线。

### 延长颈

传感器和变送器 ( 带显示的电子单元 ) 之间的延长颈可以防止高过程温度下变送器过热。

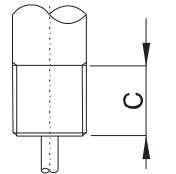
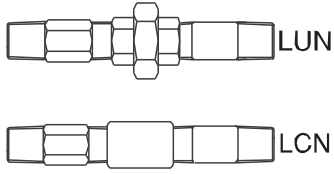
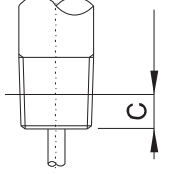
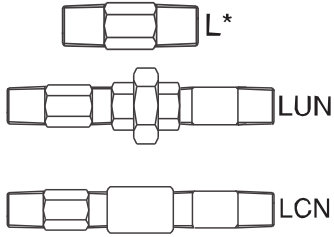
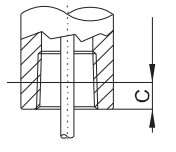
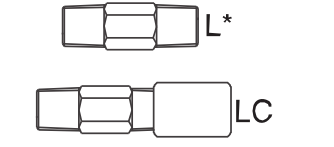
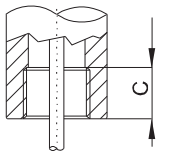
延长颈带多种耦合接头 ( 管道接头、耦合螺母 ), 确保温度传感器能与各种不同的热保护套管配套使用。

延长颈通常为不锈钢 316L/1.4404 材料。

可选下列标准长度 (N) 和延长颈类型:

- 52 mm (2.05") ( 仅适用于 1/2" NPT, L 型 )
- 102 mm (4.02") ( 管道接头 + 耦合螺母, LU 型 )
- 96 mm (3.78") ( 管道接头 + 耦合螺母, LC 型 )
- 144 mm (5.67") ( 管道接头 + 耦合螺母 + 管道接头, LUN 型 )
- 138 mm (5.43") ( 管道接头 + 耦合螺母 + 管道接头, LCN 型 )

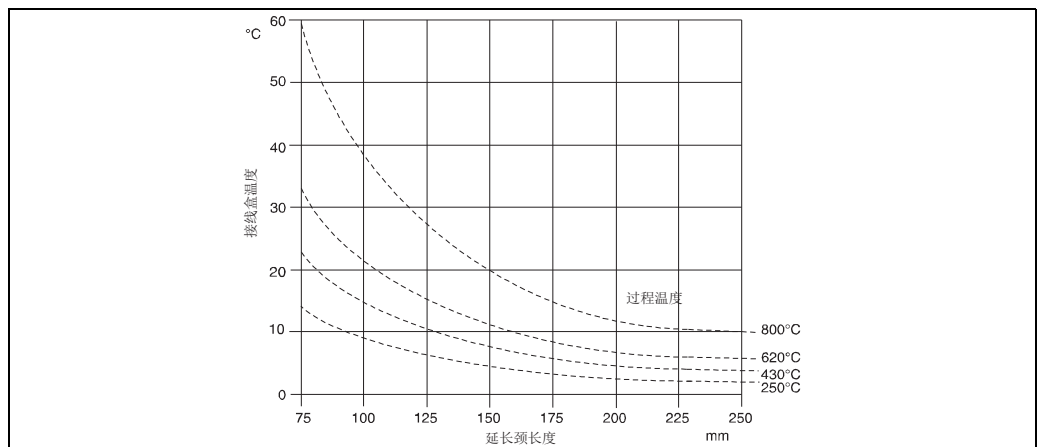


热保护套管端的过程连接：螺纹					
类型	螺纹	代号	C (mm)	示意图	延长颈类型
阳螺纹	G 1/2"	D	15		
	1/2" NPT	N	8		
	3/4" NPT	P	8.5		
阴螺纹	1/2" NPT	U	8		
	M24x1.5	5	16		

小心！

\* 延长颈仅允许带 1/2" NPT 螺纹

除了上述标准延长颈可选，还可以在订货号中输入长度订购特殊长度的延长颈。延长颈上部的机械连接件可调整接线盒的朝向。如下图所示，延长颈长度影响接线盒温度。选择延长颈长度时，必须确保接线盒温度始终处于以下最大允许工作温度之内。



接线盒温度 - 过程温度曲线图

## 热保护套管

热保护套管已经存在装置中，或必须单独订购。此端的延长颈具有不同的类型。为了便于用户正确选择热保护套管的机械固定件，请参考表格和 ML 值，参考“传感器”。

## 传感器

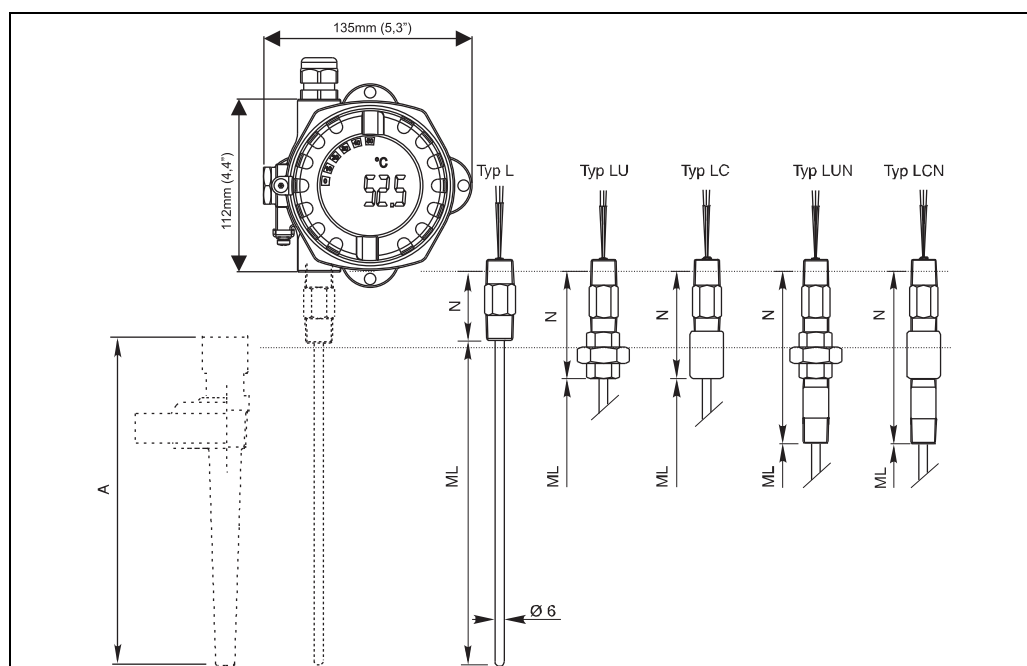
TMT142C 一体式温度计包括安装固定在热保护套管中的矿物氧化物铠装芯子。  
传感器长度可以在预设范围内自由选择 (50...990 mm (1.97"...39"))。传感器长度超过 990 mm (39") 时，可通过特殊选型订购。  
必须根据类型和相应热保护套管确定铠装芯子长度 (ML)。订购铠装芯子备件时，请仔细查看下表 (适用于标准型热保护套管末端)：

热保护套管类型	ML	热保护套管类型	ML	热保护套管类型	ML
TW10*	ML = A - 8	TA535	ML = A - 8	TA560	ML = A - 11
TW11*	ML = A - 8			TA562	ML = A - 11
TW12*	ML = A - 8	TA540	ML = A - 10	TA565	ML = A - 11
TW13*	ML = A - 8	TA541*	ML = A - 10	TA566	ML = A - 11
TW10**	ML = A - 15			TA570	ML = A - 11
TW11**	ML = A - 15	TA550	ML = A - 11	TA571	ML = A - 11
TW12**	ML = A - 15	TA555	ML = A - 10	TA572	ML = A - 11
TW13**	ML = A - 15	TA556	ML = A - 10	TA575	ML = A - 11
TW15**	TW15**	TA557	ML = A - 10	TA576	ML = A - 10

小心！

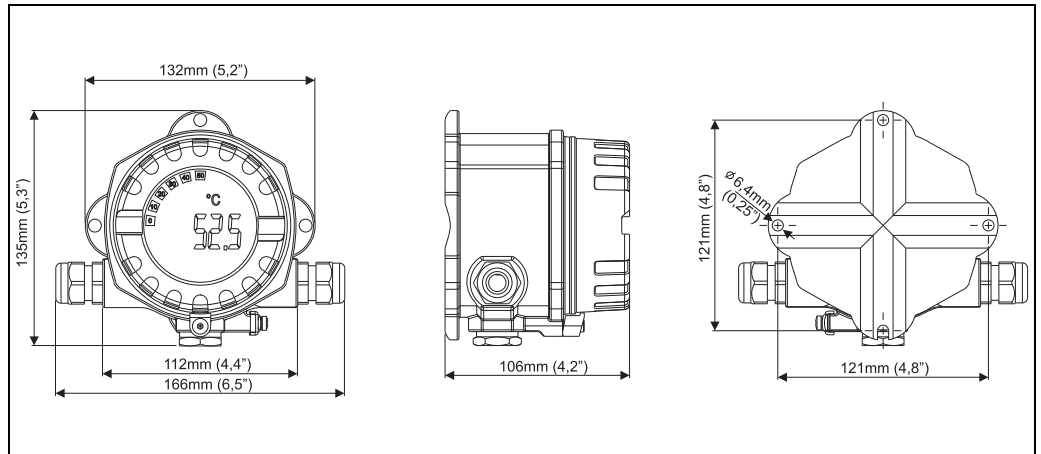
\* TMT142C 通过 NPT 阴螺纹连接至热保护套管

\*\* TMT142C 通过公制阴螺纹 (M24x1.5) 连接至热保护套管



系统组件

接线盒的设计及外形尺寸



mm (inch)

- 显示屏可以 90° 旋转

重量

- 1.6 kg...5 kg (3.5...11 lbs) (铝外壳的标准选项)
- 4.2 kg...8 kg (9.4...17.6 lbs) (不锈钢外壳的标准选项)

材料

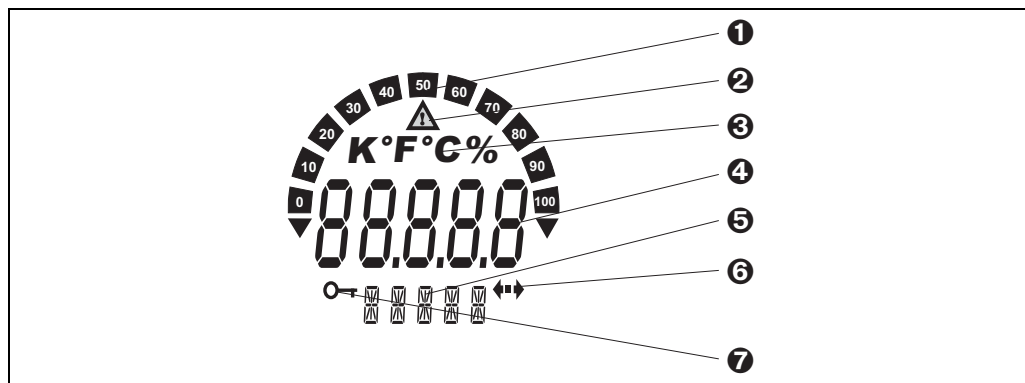
- 外壳: 粉末压铸铝 AlSi10Mg, 聚酯基体上带粉末涂层, 或不锈钢 1.4435 (AISI 316L)
- 护套: 1.4404 (AISI 316L)
- 铭牌: 1.4301 (AISI 304)

接线端子

电缆 / 线芯横截面积: max. 2.5 mm<sup>2</sup> (AWG 13), 带线鼻子

## 人机界面

### 显示单元



现场型变送器的液晶 (LC) 显示 (背光显示, 可以 90° 旋转)

部件 1: 0 % 棒图显示, 带超量程上限 / 超量程下限标识

部件 2: “小心”显示图标

部件 3: 显示单位: K、°F、°C 或 %

部件 4: 测量值显示 (数字高度: 20.5 mm (0.81"))

部件 5: 状态和信息显示

部件 6: “通信”显示图标

部件 7: “禁止编程”显示

### 操作单元

显示器上不显示操作单元。通过 DXR375 手操器或带 Commubox FXA191 和安装有操作软件 (例如: FieldCare 或 ReadWin® 2000) 的 PC 机设置现场型变送器的仪表参数。

### 远程操作

#### 设置

参考“操作单元”

#### 接口

通过变送器供电单元 (例如: RN221N, 参考“测量系统”) 进行 HART® 通信

#### 可设置仪表参数 (选项)

传感器类型和连接方式、工程单位 (°C/°F)、测量范围、内 / 外冷端补偿、两线制连接的线芯阻抗补偿、失效安全模式、输出信号 (4...20 / 20...4 mA)、数字滤波器 (阻尼时间)、偏置量、位号 (TAG) + 描述 (8+16 个字符)、输出仿真、用户自定义线性化、最小 / 最大过程参数记录、模拟量输出: 通道 1 (C1)

选项: 用户自定义线性化

## 证书和认证

---

### CE 认证

设备遵守 EC 准则的法律要求。  
Endress+Hauser 确保贴有 CE 标志的设备均成功通过了所需测试。

---

### 防爆认证 (Ex)

请咨询 Endress+Hauser 当地销售中心获取当前防爆 (Ex) 认证 (ATEX、CSA、FM 等) 的详细信息。  
防爆 (Ex) 文档单独成册, 包含所有相关防爆参数。如需要, 可以免费获取该文档。


---

### 其他标准和准则

- IEC 60529:  
外壳防护等级 (IP 代号)
- IEC 61010:  
测量、控制, 调试和实验室使用电气设备的安全要求
- IEC 1326:  
电磁兼容性 (EMC 要求)
- NAMUR  
化工行业控制标准委员会

## 订购信息

问卷表

Questionnaire Endress+Hauser iTEMP temperature transmitter Customer specific setup / Kundenspezifische Einstellung	
<b>Standard setup / Standardeinstellung</b>	
Sensor 1 (S1)	
TC	<input type="checkbox"/> B <input type="checkbox"/> C <input type="checkbox"/> D <input type="checkbox"/> E <input type="checkbox"/> J <input type="checkbox"/> K <input type="checkbox"/> L <input type="checkbox"/> N <input type="checkbox"/> R <input type="checkbox"/> S <input type="checkbox"/> T <input type="checkbox"/> U
RTD	<input checked="" type="checkbox"/> Pt100 <input type="checkbox"/> Pt500 <input type="checkbox"/> Pt1000 <input type="checkbox"/> Ni100 <input type="checkbox"/> Ni500 <input type="checkbox"/> Ni1000
<input type="checkbox"/> mV <input type="checkbox"/> 10...400 Ohm <input type="checkbox"/> 10...2000 Ohm	
<input type="checkbox"/> 2 wire <input checked="" type="checkbox"/> 3 wire <input type="checkbox"/> 4 wire	
Unit / Einheit	<input type="checkbox"/> °C <input type="checkbox"/> °F <input type="checkbox"/> K <input type="checkbox"/> °R <input type="checkbox"/> mV <input type="checkbox"/> Ohm
Range / Messbereich (not / nicht PROFIBUS-PA)	Low scale Anfang <input type="text"/> <input type="text"/> <input type="text"/> <input type="text"/> <input type="text"/> <input type="text"/> , <input type="text"/> High scale Ende <input type="text"/> <input type="text"/> <input type="text"/> <input type="text"/> <input type="text"/> <input type="text"/> , <input type="text"/>
Bitte beachten! Messbereich und min. Spanne (s. Techn. Daten)	
Note! Range and min. span (s. Techn. data)	
Bus address / Busadresse (only / nur PROFIBUS-PA)	<input type="text"/> <input type="text"/> <input type="text"/> <input type="text"/> <b>[0...126]</b>
<b>Expanded setup / Erweiterte Einstellung</b>	
Reference junction / Vergleichsstelle	<input checked="" type="checkbox"/> intern <input type="checkbox"/> extern <input type="text"/> <input type="text"/> <input type="text"/> [0...80°C; 32...176°F] (only / nur TC)
Compensation wire resistance / Kompensation Leitungswiderstand	S1 <input type="text"/> <input type="text"/> [0...30 Ohm] (only / nur RTD 2 wire)
Failure mode / Fehlverhalten	<input type="checkbox"/> ≤ 3,6 mA <input checked="" type="checkbox"/> ≥ 21,0 mA (not / nicht PROFIBUS-PA)
Output / Ausgang	<input checked="" type="checkbox"/> 4...20 mA <input type="checkbox"/> 20...4 mA (not / nicht PROFIBUS-PA)
Filter	<input type="text"/> <input type="text"/> [0, 1, 2,..., 60s]
Offset	S1 <input type="text"/> <input type="text"/> , <input type="text"/> [-10... 0...+10 K/-18...0...+18 °F]
Line voltage filter/Netzspannungsfiler	<input checked="" type="checkbox"/> 50 Hz <input type="checkbox"/> 60 Hz
TAG	<input type="text"/> <input type="text"/> <input type="text"/> <input type="text"/> <input type="text"/> <input type="text"/> <input type="text"/> <input type="text"/> <input type="text"/> (8 char. TAG + 16 char. Descriptor)
DESCRIPTOR	<input type="text"/> <input type="text"/> <input type="text"/> <input type="text"/> <input type="text"/> <input type="text"/> <input type="text"/> <input type="text"/> <input type="text"/> <input type="text"/> <input type="text"/> <input type="text"/> <input type="text"/> <input type="text"/> <input type="text"/> <input type="text"/> <input type="text"/> <input type="text"/> <input type="text"/>
<b>Endress+Hauser</b>  People for Process Automation	

## 产品选型表

### 通过下列方式获取产品的详细订购信息：

- 使用 Endress+Hauser 公司网页上的**产品选型软件**：  
www.endress.com → 选择国家 → 产品 → 选择仪表 → 功能页面：产品选型
- 咨询 Endress+Hauser 当地销售中心：www.endress.com/worldwide

### 产品选型软件：产品选型工具

- 最新设置参数
- 取决于设备类型：直接输入测量点参数，例如：测量范围或显示语言
- 自动校验排他选项
- 自动生成订货号及其明细，PDF 文件或 Excel 文件输出
- 通过 Endress+Hauser 在线商城直接订购

## 附件

### 可选附件

<b>安装支架</b>	<ul style="list-style-type: none"> <li>■ 安装支架，不锈钢管，管径 1.5...3"，316L 订货号：51007995</li> </ul>
<b>缆塞</b>	<ul style="list-style-type: none"> <li>■ 缆塞：M20x1.5 订货号：51004949</li> <li>■ 缆塞：NPT 1/2" D4-8.5，IP68 订货号：51006845</li> <li>■ 电缆入口适配接头：M20x1.5...NPT 1/2" 订货号：51004387</li> </ul>
<b>过电压保护单元</b>	<ul style="list-style-type: none"> <li>■ HAW569 浪涌保护器 订货号：HAW569-A11A，适用于非危险区域 订货号：HAW569-B11A，适用于 ATEX 2(1)G EEx ia IIC 防爆区域</li> </ul>
<b>有源隔离栅</b>	<ul style="list-style-type: none"> <li>■ RN221 有源隔离栅，适用于非危险区域，或防爆型 (Ex) 订货号：RN221-...，参考“文档资料”</li> </ul>

## 文档资料

- 《温度测量技术》(FA006T)
- FieldCare 调试工具的《安装指南》(BA031S)
- iTEMP® HART® TMT142 的《操作手册》(BA191R)
- Fieldgate FXA520 的《操作手册》(BA258F)
- Fieldgate FXA520 的《技术资料》(TI369F)
- 防爆 (Ex) 文档：
  - ATEX II2G EEx d: XA048R
  - ATEX III1/2D: XA049R
  - ATEX III1G: XA050R
  - ATEX EEx ia + EEx d: XA051R
  - ATEX II3G: XA052R
- 有源隔离栅 RN221 的《技术资料》(TI073R)
- 浪涌吸收器 HAW569 的《技术资料》(TI103R)

Endress+Hauser中国销售中心总部

上海市闵行区江川东路458号

电话: +86 21 2403 9600  
+86 21 2403 9700  
+86 4008 86 2580 (服务热线)  
传真: +86 21 2403 9607  
邮编: 200241  
[www.cn.endress.com](http://www.cn.endress.com)  
[info@cn.endress.com](mailto:info@cn.endress.com)

Endress+Hauser   
People for Process Automation