



Level



Pressure



Flow



Temperature



Liquid
Analysis



Registration



System
Components



Services



Solutions

电磁流量监控仪 Magphant



监控与测量

- 带可选界限值的流量监控（继电器输出）
- 采用4...20mA电流输出的流量测量

操作安全

- 通过符合IEC标准的EMC测试
- 测量系统具有自监控功能
- 采用集成测试方式，以确保电子部件能正常工作

应用广泛

- 一体化型流量监控仪适用于所有应用场合
- 可安装在：
 - 钢质管道上（最小管径为DN25）
 - 塑料管道上（最小管径为DN15）

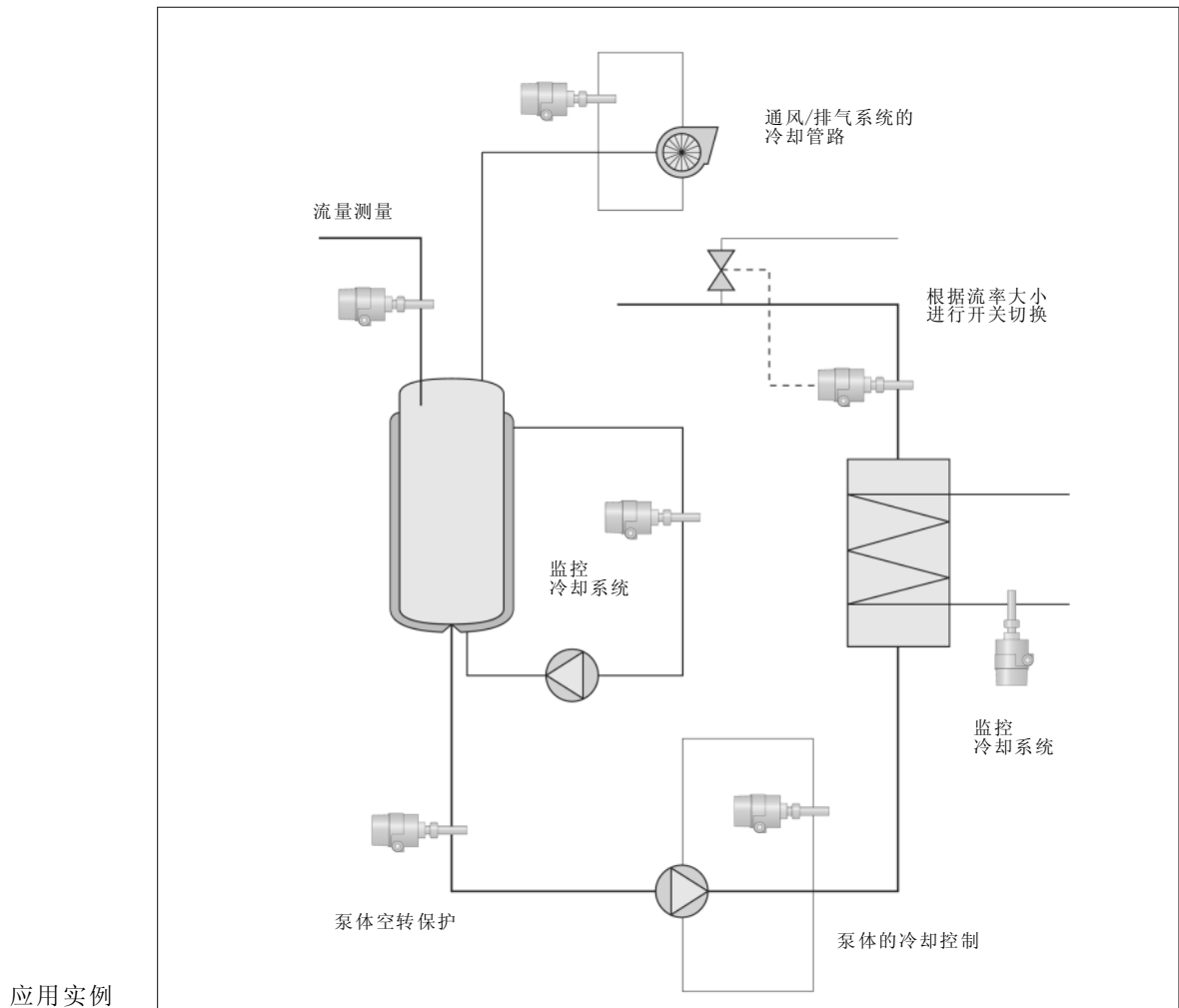
操作简便

- 通过旋转开关设定开关点
- 现场设定满量程值
- 可在安装前对仪表进行设置

Magphant测量系统

应用场合

首先，需要确认测量的工艺过程工作正常，仪表设定值不可超过其极限值。Magphant通过检测传感器末端的电磁感应信号来进行测量。



应用场合：
成套设备厂

化学工业

能源生产

水处理

饮料工业

乳制品业

金属生产与处理

农场与园艺

应用：

— 泵体空转保护

— 流量监控

— 根据流量大小进行开/关切换

— 控制泵体、涡轮、压缩机及热交换机的冷却系统

— 流量监控

— 泵体功能监控

— 监控发电厂中涡轮或发电机中轴承的冷却液

— 变压器的冷却回路

— 对配水系统中阀体进行状态指示

— 管道堵塞指示

— 筛选控制

— 清洁过程监控

— 制冷厂中的冷却系统

— 检测轴承及变送器的冷却系统的故障

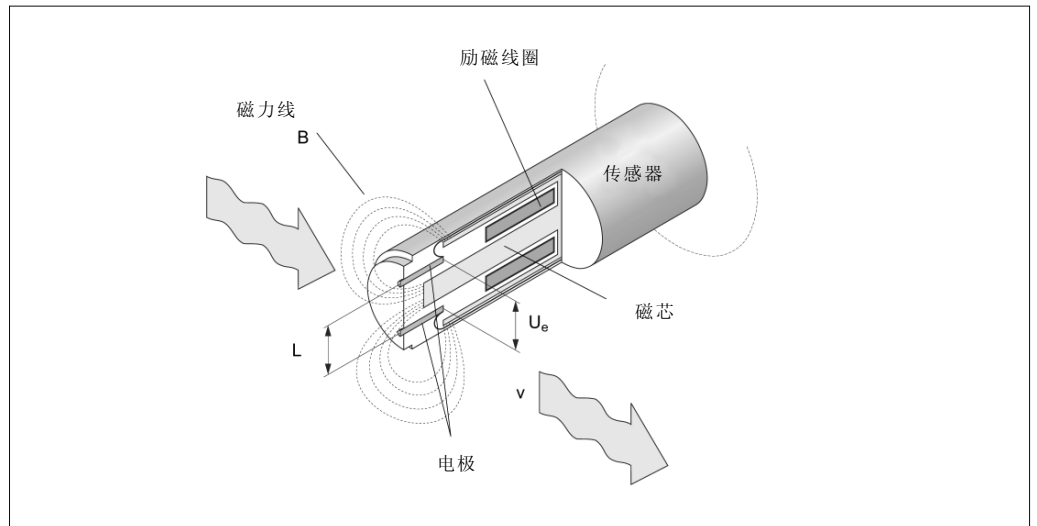
— 对灌溉系统进行控制与监控

功能

测量原理

法拉第电磁感应定律指出在磁场中运动的导体会生成一个感应电势。进行流量测量时，导电液体就相当于定律中的运动导体。感应电压与介质的流率成正比，通过一对电极将感应电压传送到放大器中进行处理。

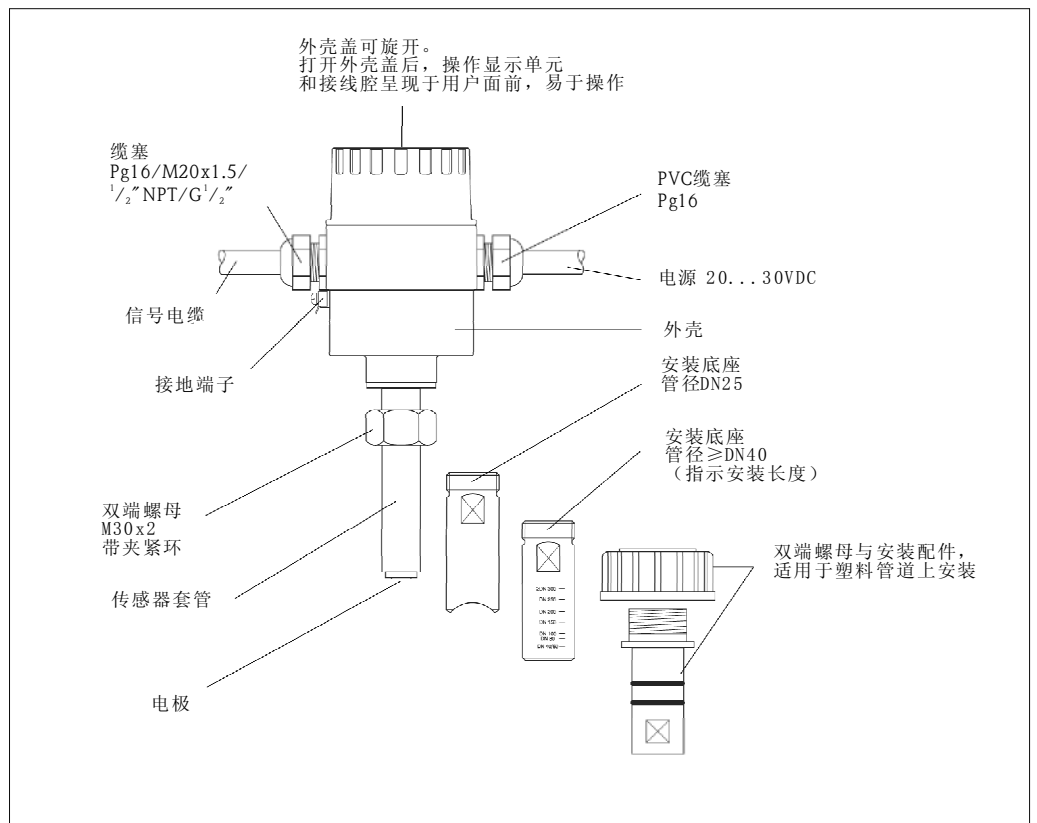
由微处理机控制的具有稳定零点的电极将感应电压信号转换成4...20mA模拟输出信号。



设计

测量系统的设计

Magphant测量系统的结构框图如下。



安装指南

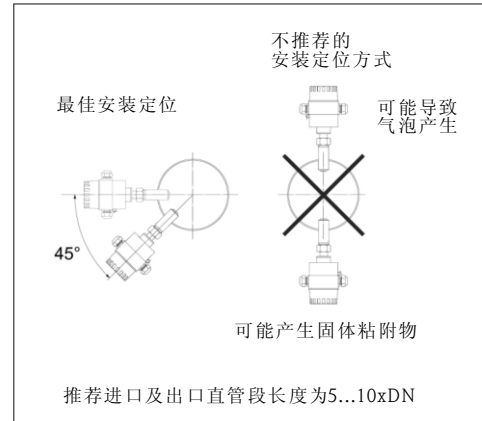
在管道上定位

在垂直管道上进行安装是Magphant的最佳安装位置。

对于水平放置的管道，应将Magphant安装在管道的侧端，确保电极是浸没于介质之中的。

注意!

焊接安装底座时请不要带表操作。



在钢质管道上安装

安装底座

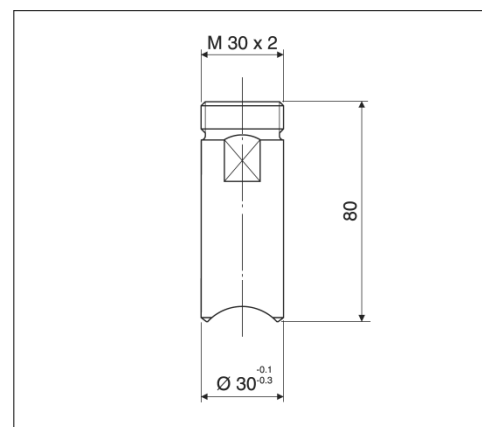
Magphant应安装在E+H提供的安装底座上。根据管道公称直径的大小，提供两种不同类型的安装底座供用户选择。

适用于管径DN25的安装底座

在管径为DN25的管道上安装Magphant时，用户可选择恰当半径大小的安装底座，以与管径大小相匹配。

管道开口：Φ=23mm

将安装底座放置在管道的开口处，并将其焊接固定在与管道轴线呈90°的位置上。

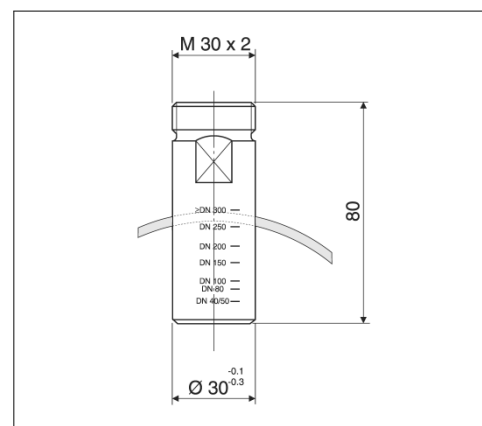


适用于管径≥DN40的安装底座

在管径为DN40...300的管道上安装Magphant时，选用的安装底座上带有分度标，以确保底座处于恰当的位置上，便于Magphant的正确安装。

管道开口：Φ=30mm

将安装底座插入管道的开口处，根据管道公称直径的大小，分度标正好处于管道外壁处，并将其焊接固定在与管道轴线呈90°的位置上。

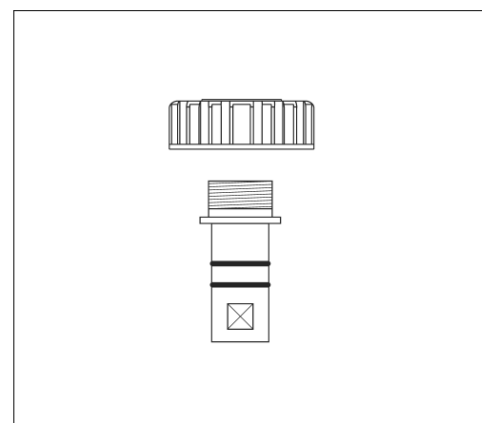


在塑料管道上安装

用于塑料管道的安装配件

若需要将Magphant安装在塑料管道上，仪表包装中会提供一个安装配件和一个塑料双端螺母，这样Magphant就可安装在T型底座（DN15...N50）或塑料安装底座（≥DN65）上了。

T型底座或塑料安装底座可从Georg Fischer (+GF+) 购买。



T型底座的材料可为PVC-U、PP及PVDF。

安装底座的材料可为PVC-U、PP及PE，且必须符合右图要求，满足指定的直径大小。长度L可由以下公式计算：

$$L=40-S-E$$

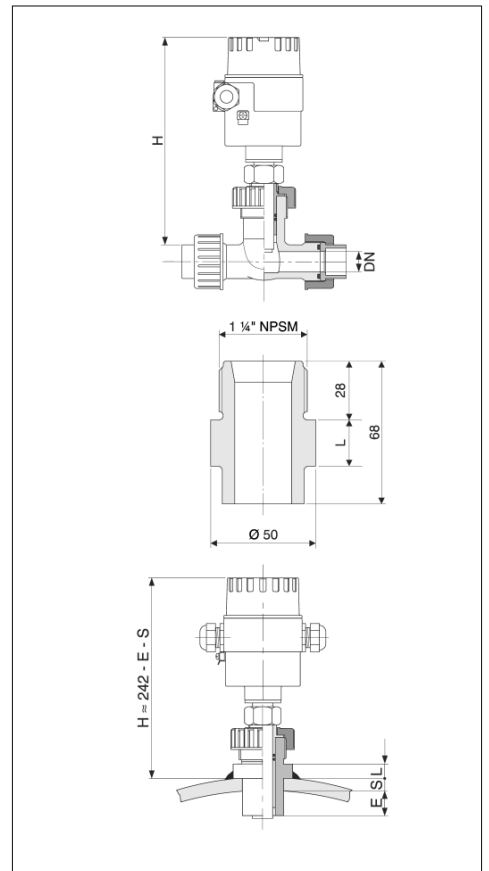
S: 管道的管壁厚度

E: 由下表计算

管子外部直径	E
65	6.9
75	8.3
110	11.4
125	14.4
140	17.7
160	17.7
200	12.0
225	10.0
250	10.0
280	10.0
315	10.0
355	10.0
400	10.0
450	5.0
500	5.0
630	5.0

必须注意：总长度为68mm。

管道上的孔径大小为Φ=40mm



操作安全

- 测量系统具备自监控功能，确保了系统的高安全性。通过电流输出和继电器输出两种形式，显示出错信息（过程出错信息、仪表出错信息）。
- Magphant测量系统符合CE（EN 50081-1-2及EN 50082-1-2）规定的电磁兼容性（EMC）的所有通用要求。
- 标准防护等级为IP66（DIN 40050）。
- Magphant符合低电压的EU准则的要求和EMC要求，且贴有CE认证标志。

电气连接

电流输出

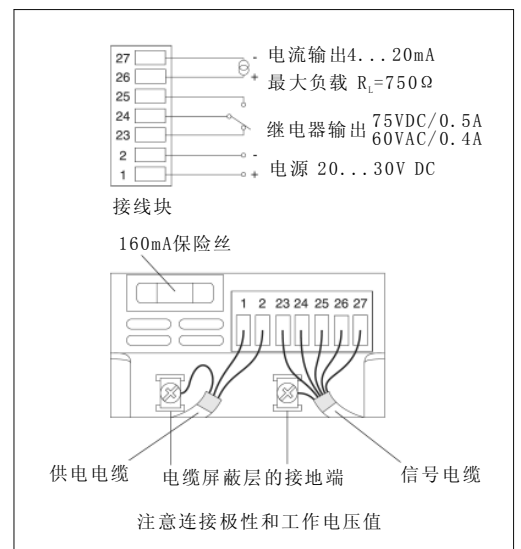
Magphant的输出量与介质流量成正比。4...20mA输出信号能直接应用于PLC、控制器等其他控制系统。

继电器输出

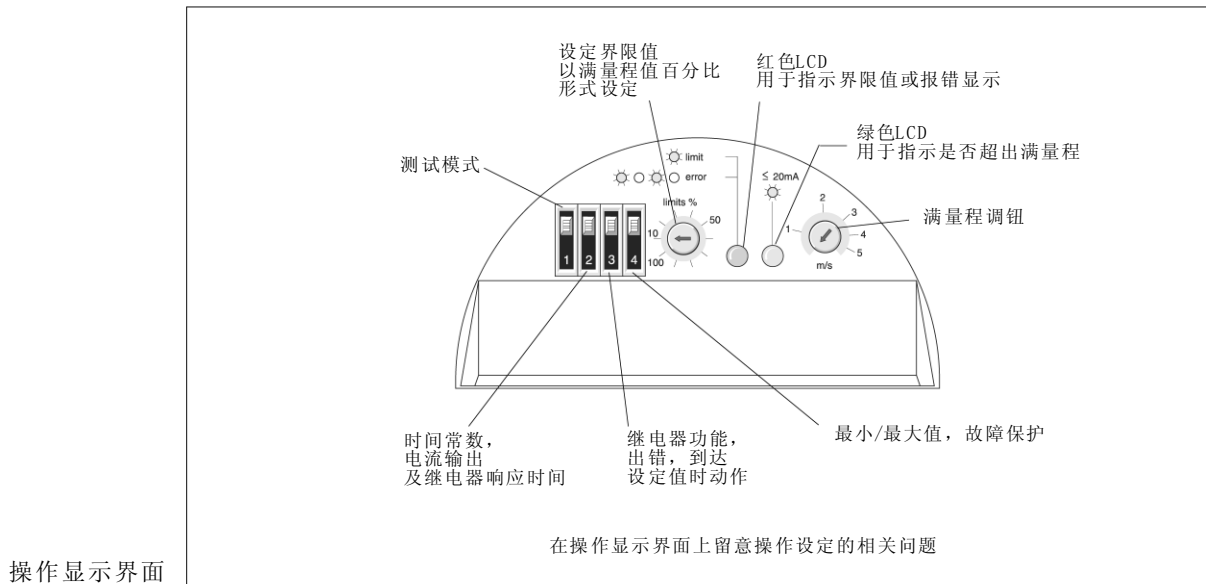
Magphant采用干接触式转换开关，对特定监控目的的系统尤为适合。通过继电器输出能显示出超出设定值的参数（最小/最大值，故障）。

警告！

仪表处于通电状态时，请勿进行安装、接线操作。

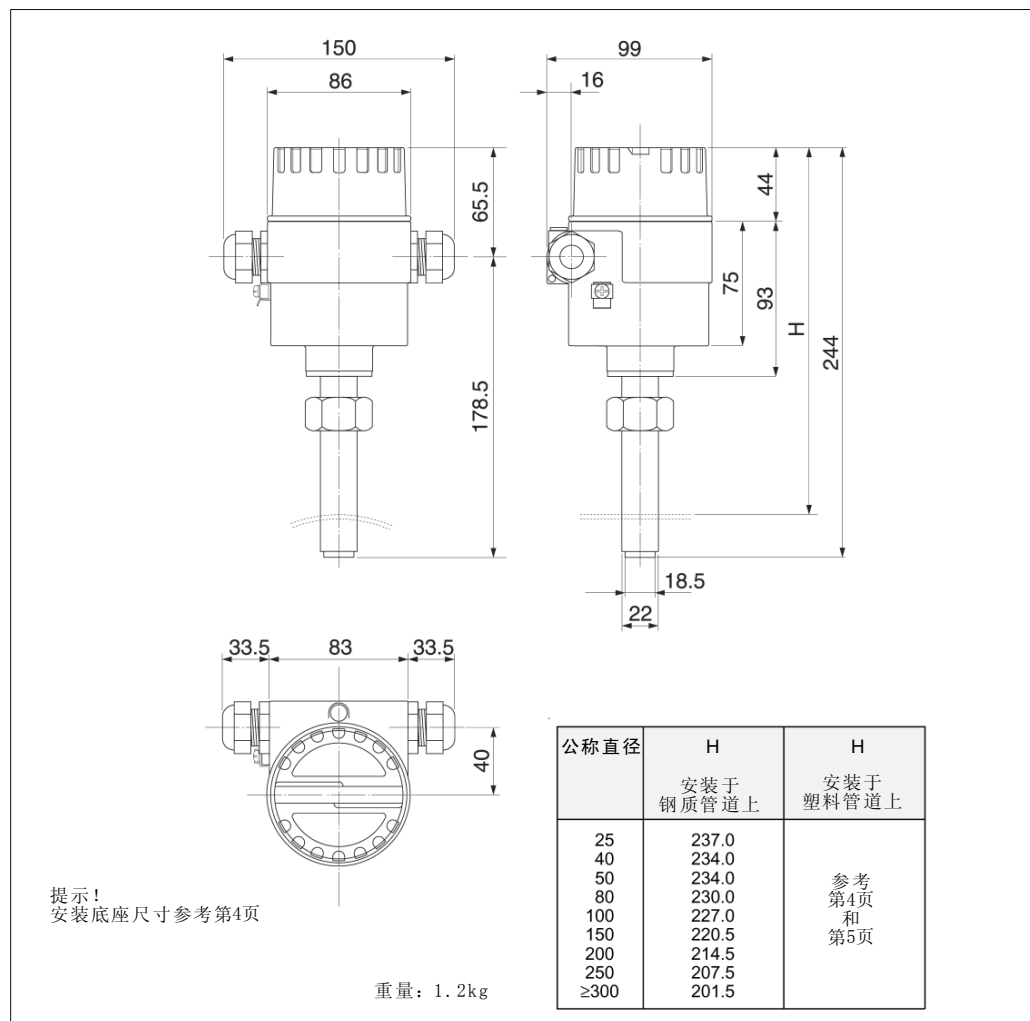


操作



技术参数

尺寸与重量



尺寸与重量

电源	24 V DC (20...30 V DC)
功率损耗	<2.5 W
输出	<ul style="list-style-type: none"> • 4...20mA 电流输出，有源 测量系统能测量两个方向的流量。 通常情况下，电流输出为正值。继电器能对两个方向的流动做出响应。 • 继电器输出 转换触点 60 V AC/0.4A 75 V DC/0.5A
环境温度	-20...60°C
过程温度	-20...120°C (安装底座1.4435, 带夹紧环) -20...100°C (安装底座St.37, 带夹紧环和NBR垫圈)
压力	25°C时为16 bar; 120°C时为10 bar
满量程值	1...5 m/s (无级变速)
精度	读数值的±2% (流率>1 m/s的介质, 现场标定)
再现性	读数值的±2%
导电率	≥20 μ S/cm
抗干扰辐射	符合CE EN 50081-1-2和EN 50082-1-2
防护类型	IP 66 / NEMA 4X/ 4X 型
材料	PVDF, Viton O型环
传感器传感器头	电极: 1.4435/316L 传感器套管: <ul style="list-style-type: none"> • 1.4435/316L, 带1.4571/316Ti夹紧环, 适用于1.4435/316L 安装底座 • 1.4435/316L, 带夹紧环和NBR垫圈, 适用于St.37/ A570 安装底座
外壳	铸铝、环氧粉末涂层
安装底座 (应用于钢质管道)	安装底座1.4435/316L St.37/A570
配件 (应用于塑料管道)	1.4435/316L (带2个Viton材质的O型环)
塑料双端螺母 (应用于塑料管道)	PVC (聚氯乙烯)
认证	CENELEC: VDE 0165制造商认证, 适用于防爆2区 SEV:Ex nV/W IIC T4...T6, 防爆2区 FM:NI Cl I Div. 2 Groups ABCD; DIP/II, III/1/EFG. NEMA 4X CSA:Class I Div. 2, Groups A, B, C, D; Class II E, F, G, Class III; Type 4X

热参数和温度等级 (适用于防爆2区)		
IEC 758		T _{环境}
T1	T _{介质} 100°C (参见下述说明)	60 °C
T2	100 °C/120 °C	60 °C
T3	100 °C/120 °C	60 °C
T4	100 °C/120 °C	60 °C
T5	95 °C/ 95 °C	60 °C
T6	80 °C/ 80 °C	40 °C

产品选型

型号/探头垫圈

- A1 双端螺母，适用于DN25...2000 (1" ...80")
(仅适用于焊接连接方式)
- A2 适用于管径为DN15...1000 (1/2" ...40") 的塑料管道
(仅适用于塑料管道上的安装配件)
- 99 其他

安装接头/传感器垫圈

- 1 焊接于DN25的接头上，St.37/A570，带NBR垫圈的压紧环
- 2 焊接于DN40...2000的接头上，St.37/A570，带NBR垫圈的压紧环
- 3 焊接于DN25的接头上，1.4435/316L，带1.4571/316Ti压紧环
- 4 焊接于DN40...2000的接头上，1.4435/316L，带1.4571/316Ti压紧环
- 5 适用于塑料管道的安装配件，1.4435/316L，带NBR垫圈的压紧环
- 9 其他

缆塞

- A PG16
- B M20×1.5螺纹
- C 1/2" NPT螺纹
- D G 1/2" 螺纹
- 9 其他

认证

- 1 非防爆区
- 2 VDE 0165一致性认证
- 3 SEV, Ex 2区, Ex n认证
- 4 FM, NI Cl I Div. 2 Gp ABCD
- 5 CSA, NI Cl I Div. 2 Gp ABCD
- 9 其他

可选项

- A 标准型
- 9 其他

DTI 200- | | | | | 完整的产品订购码

补充资料

Magphant资料：SD 016D/06/en
Magphant操作手册：BA 025D/06/e

中国销售中心

上海市江川东路458号

电话：(021)24039600 24039700

传真：(021)24039607

邮编：200241

E-mail:ehsh@cn.endress.com