



Level



Pressure



Flow



Temperature

Liquid  
Analysis

Registration

Systems  
Components

Services



Solutions

技术资料

# Liquiphant T FTL20

液体限位开关



## 应用

Liquiphant T FTL20 是一款限位开关，用于罐体、容器和管路中各类液体的限位测量。在清洗和过滤系统中及冷却剂罐和润滑油罐体中使用，具有溢出保护功能和泵的空转保护功能。

FTL20 是传统浮球开关和电导式、电容式和光学传感器应用场合的理想替换选择。

此外，FTL20 还适用于其他测量方法无法实现的测量场合，例如：受电导率、粘附、扰动、流量或气泡等因素的影响。

FTL20 不能在危险区域中和介质温度高于 150 °C 的测量场合中使用。

在卫生型测量场合中建议使用 FTL20H。

## 优势

- 基于音叉测量原理工作，操作安全、可靠、通用性强
- 外部磁铁测试功能 (可选)
- 通过外部 LED 显示实现现场控制
- 一体式结构设计，即使安装空间狭小，也能轻松安装
- 坚固的不锈钢外壳 (316L)
- 内插式接线，方便技术服务
- 介质温度可达 150 °C

<b>目录</b>	
<b>功能与系统设计</b> .....	<b>3</b>
测量原理 .....	3
测量系统 .....	3
<b>输入</b> .....	<b>4</b>
测量变量 .....	4
测量范围 .....	4
<b>输出</b> .....	<b>4</b>
开关量输出 .....	4
工作模式 ( 交流 (AC) 型和 DC-PNP 型 ) .....	4
<b>电源</b> .....	<b>5</b>
电缆入口 .....	5
电气连接 .....	5
<b>性能参数</b> .....	<b>8</b>
开关切换延迟时间 .....	8
参考操作条件 .....	8
测量值分辨率 .....	8
工作频率 .....	8
最大测量误差 .....	8
重复性 .....	8
迟滞性 .....	8
稳定时间 .....	8
环境温度的影响 .....	8
介质温度的影响 .....	8
介质压力的影响 .....	8
<b>操作条件：安装指南</b> .....	<b>8</b>
安装方向 .....	8
连接电缆 .....	8
<b>操作条件：环境</b> .....	<b>9</b>
环境条件 .....	9
储存温度 .....	9
防护等级 .....	9
抗冲击性 .....	9
抗振性 .....	9
电磁兼容性 (EMC) .....	9
过电压保护 .....	9
<b>操作条件：过程</b> .....	<b>10</b>
介质温度范围 .....	10
聚集状态 .....	10
密度 .....	10
粘度 .....	10
气体含量 .....	10
含固量 .....	10
<b>机械结构</b> .....	<b>11</b>
设计及外形尺寸 (150 °C 型) .....	11
设计及外形尺寸 (100 °C 型) .....	12
过程连接 .....	13
重量 (150 °C 型) .....	14
重量 (100 °C 型) .....	14
材料 .....	14
外壳 .....	14
接线端子 .....	14
<b>人机界面</b> .....	<b>15</b>
通过测试磁铁进行功能测试 .....	15
光信号 .....	15
<b>证书和认证</b> .....	<b>17</b>
CE 认证，一致性声明 .....	17
卫生型认证 .....	17
溢出保护 .....	17
船级认证 .....	17
其他标准和准则 .....	17
<b>订购信息</b> .....	<b>17</b>
<b>附件</b> .....	<b>18</b>
套筒扳手 .....	18
G ¾ 焊接颈 .....	18
G 1 焊接颈 .....	18
电缆 .....	19
<b>补充文档资料</b> .....	<b>19</b>
操作手册 .....	19
证书 .....	199

## 功能与系统设计

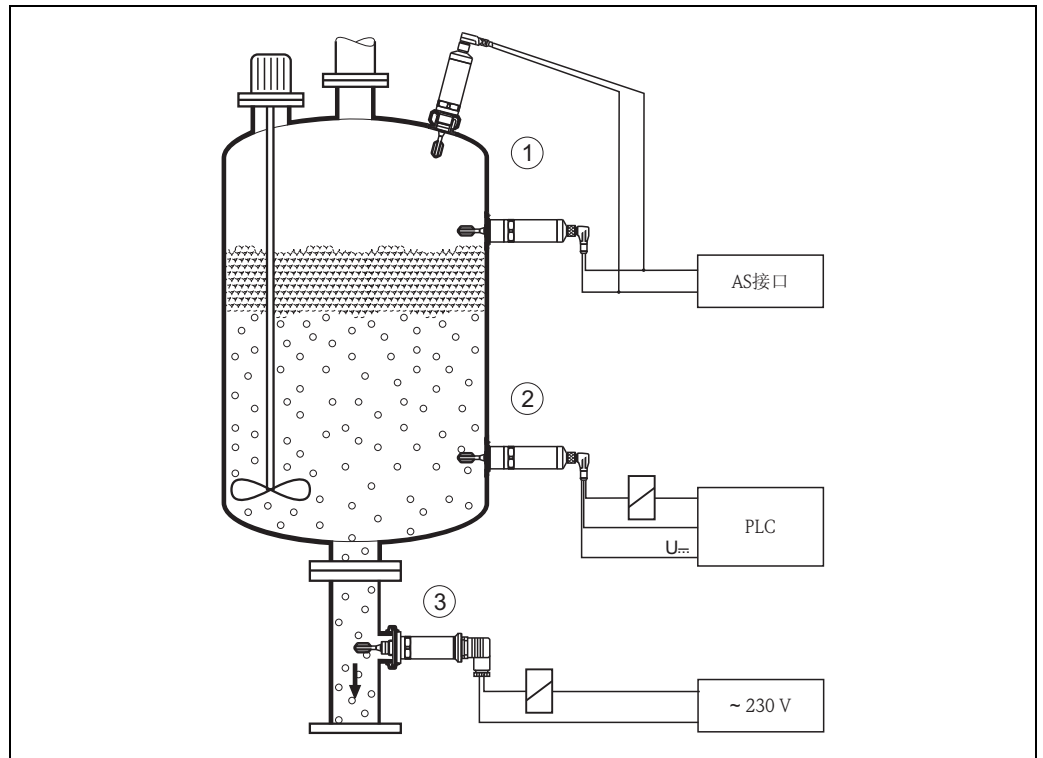
### 测量原理

压电晶体驱动下，FTL20 的叉体以共振频率振动。叉体被液体覆盖时，振动频率发生改变。FTL20 的电子插件监控共振频率，判断叉体处于自由振动状态，还是已被液体覆盖。

### 测量系统

测量系统包括：

- Liquiphant T FTL20 限位开关
- 可编程逻辑控制器 (PLC)、微型接触器、电磁阀或 AS 接口总线



L00-FTL20Hxx-14-05-xx-zh-001

- 示例 1): 溢出保护或液位上限检测  
示例 2): 液位下限检测或空转保护  
示例 3): 泵的空转保护

## 输入

测量变量	密度
测量范围	> 0.7 g/cm <sup>3</sup> 其他密度设定值可选，例如：0.5 g/cm <sup>3</sup>

## 输出

### 开关量输出

	DC-PNP 型 阀门接头	DC-PNP 型 M12x1	两线制交流 (AC) 型	AS 接口
功能	电子部件 (PNP) 的开关量输出为正电压信号		供电线切换	切换 D0 位
开关状态	开 (ON) / 关 (OFF)			0 / 1 (未覆盖 / 覆盖)
继电器开关容量	250 mA			D0 位
失效安全模式	低限 (MIN) / 高限 (MAX) (参考以下说明)			D1 位 D1:0, 状态 = 错误
开关切换延迟时间	约 0.5 s: 叉体被覆盖 约 1.0 s, 叉体未被覆盖 其他开关切换时间可选			
开关切换阈值	竖直安装: 距离叉体顶部 13.0 mm 水平安装: 距离叉体中心 3.5 mm			
迟滞性	3 ± 0.5 mm			

**工作模式 (交流 (AC) 型和 DC-PNP 型)** FTL20 具有两种工作模式。正确选择工作模式 (高限 (MAX) 或低限 (MIN) 模式), 即便发生故障 (例如: 供电线断开), 也能确保 FTL20 安全进行开关切换。

#### MAX - 高限

- 液位低于 FTL20 的叉体高度时, 电子开关始终闭合
- 应用实例: 溢出保护

#### MIN - 低限

- FTL20 的叉体被液体覆盖时, 电子开关始终闭合
  - 应用实例: 泵的空转保护
- 到达限定值、发生故障或电源故障时, 电子开关打开。

## 电源

### 电缆入口

**Pg11 / NPT 1/2 / QUICKON**

**M12x1 \***  
(塑料)

**材料:**  
a: 聚酰胺; b: NBR/SEBS; c: PPSU; d: 316L; e: PUR (蓝色); f: PVC (灰); g: Cu Sn/Ni

**\* 附件**  
4 x 0.34 M12 弯插头 (订货号: 52010285)

L00-FTL20xxx-04-05-xx-xx-001

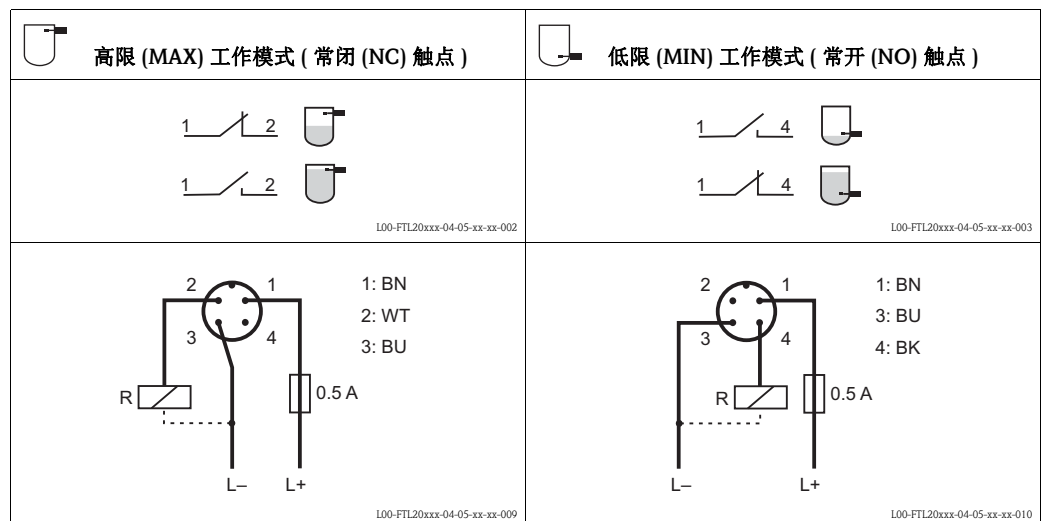
### 电气连接

#### DC-PNP (直流供电) 型, M12x1 连接头

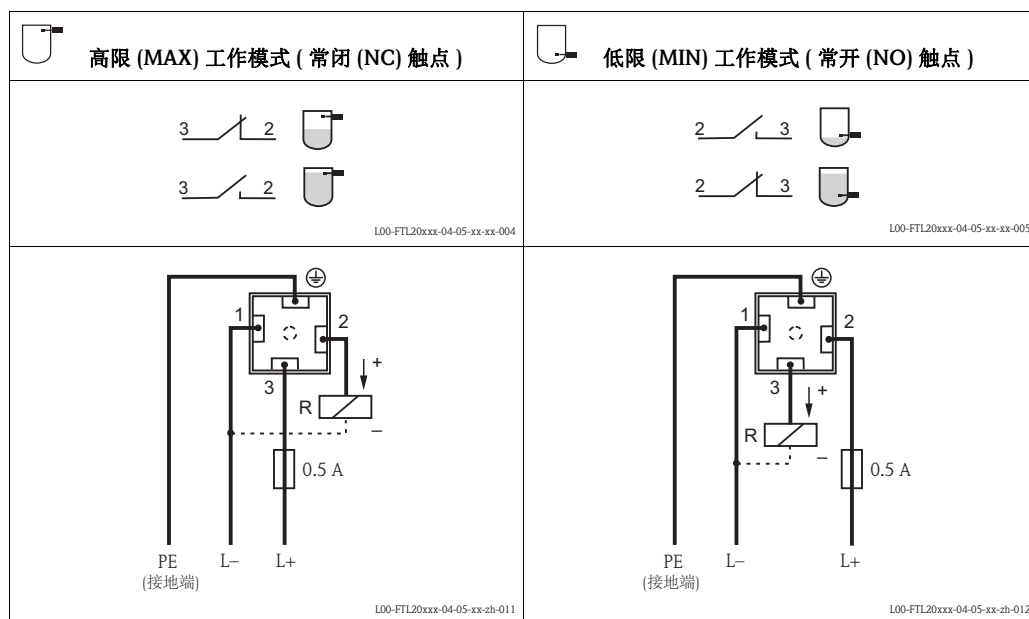
电源电压: 防冲击保护电压, 或 2 级防护供电回路 (北美标准)

适用于非等效操作:

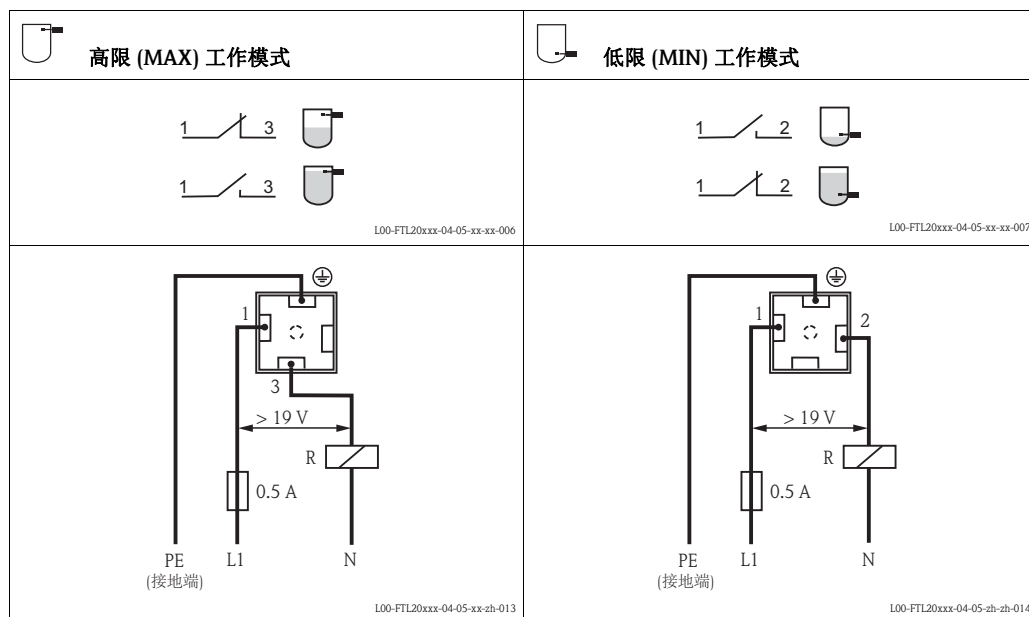
连接两路输出时, 正常工作时的低限 (MIN) 和高限 (MAX) 输出信号状态相反。报警状态下或回路断路时, 两个电子开关均打开。除了可以进行液位监控, 通过双通道计算功能还能实现其他传感器功能监测。



DC-PNP ( 直流供电 ) 型, 阀门接头

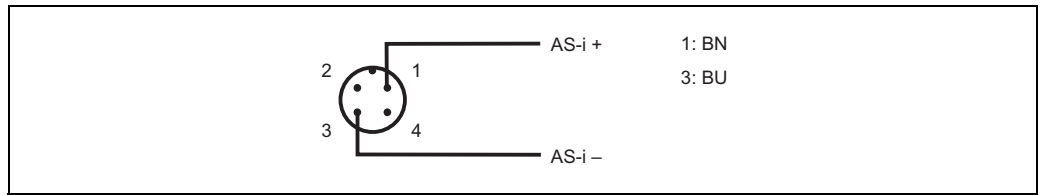


AC ( 交流供电 ) 型, 阀门接头



**注意!**  
 继电器的吸合功率 / 额定功率应 > 2.5 VA (253 V) 或 > 0.5 VA (24 V)。  
 继电器的吸合功率 / 额定功率较低时, 可以并联 RC 模块 (可选) 操作。

## 连接 AS 接口



100-FTL20xxx-04-05-xx-xx-008

## AS 接口设置指南

AS 接口的 profile 文件: S-3.A.1

缺省地址为 0 (HEX)。通过总线主站或设置单元可以更改地址。

数据位:

D0:1, 传感器被覆盖	D1:1, 状态 = 正常
D0:0, 传感器未被覆盖	D1:0, 状态 = 错误
D2 和 D3 未使用	

参数位 (P0...P3) 未使用。

电气连接	DC-PNP 型 阀门接头	DC-PNP 型 M12x1	两线制交流 (AC) 型	AS 接口
供电电压	10...35 V DC	10...35 V DC	19...253 V AC	24.5...31 V DC
电缆入口	Pg11 / NPT ½ / QUICKON	M12x1	Pg11 / NPT ½ / QUICKON	M12x1
电缆规格	Max 1.5 mm <sup>2</sup> 和 ø 3.5...6.5	IEC 60947-5-2	Max 1.5 mm <sup>2</sup> 和 ø 3.5...6.5	IEC 62026-2
功率消耗	< 825 mW	< 825 mW	< 810 mW	< 825 mW
电流消耗	< 15 mA	< 15 mA	< 3.8 mA	< 25 mA
残余波动电压	5 Vss (0...400 Hz 时)	5 Vss (0...400 Hz 时)	—	—

## 性能参数

**开关切换延迟时间** 0.5 s: 叉体被覆盖  
1.0 s: 叉体未被覆盖  
其他开关切换时间可选

**参考操作条件** 环境温度: 23 °C  
过程压力: 1 bar  
介质: 水  
介质密度: 1  
介质温度: 23 °C  
顶部垂直安装  
密度设定值: > 0.7

**测量值分辨率** < 0.5 mm

**工作频率** 在大气中, 约为 1100 Hz

**最大测量误差**  $13.0 \pm 1$  mm

**重复性**  $\pm 0.5$  mm

**迟滞性**  $3.0 \pm 0.5$  mm

**稳定时间** < 2 s

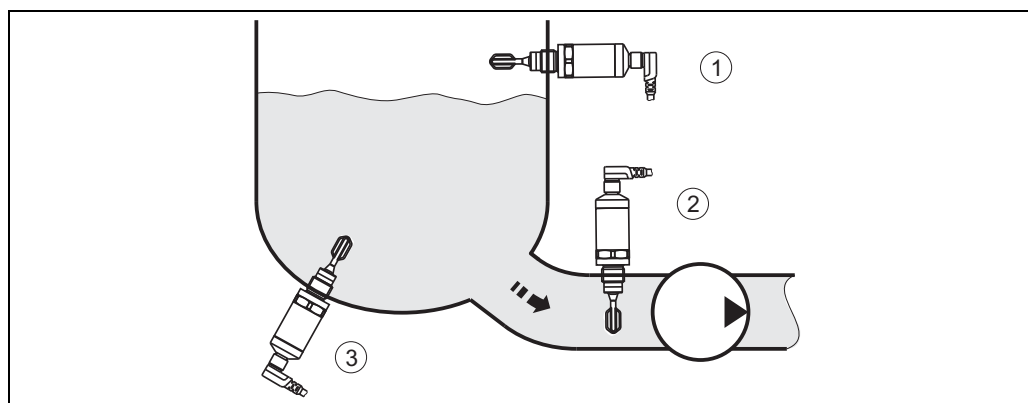
**环境温度的影响** 可忽略不计

**介质温度的影响**  $-29.6 \times 10^{-3}$  mm/°C

**介质压力的影响**  $-55.2 \times 10^{-3}$  mm/bar

## 操作条件: 安装指南

**安装方向** Liquiphant T FTL20 可以安装在容器或管道的任意位置上。  
泡沫对传感器功能无影响。



示例 1): 溢出保护或液位上限检测  
示例 2): 泵的空转保护  
示例 3): 液位下限检测

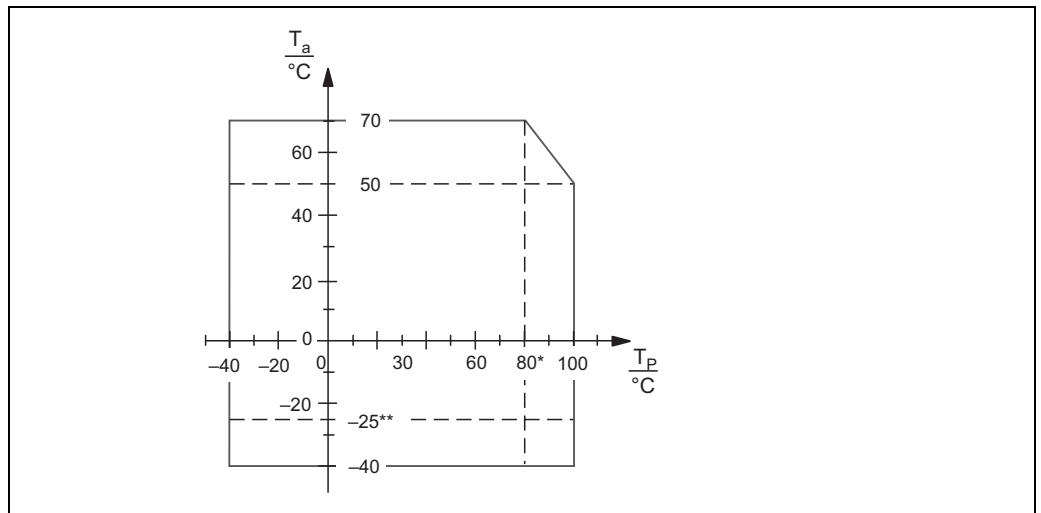
**连接电缆** AC/DC-PNP 型, 可达 1000 m  
AS 接口型: 符合 IEC 62026-2 标准



## 操作条件：环境

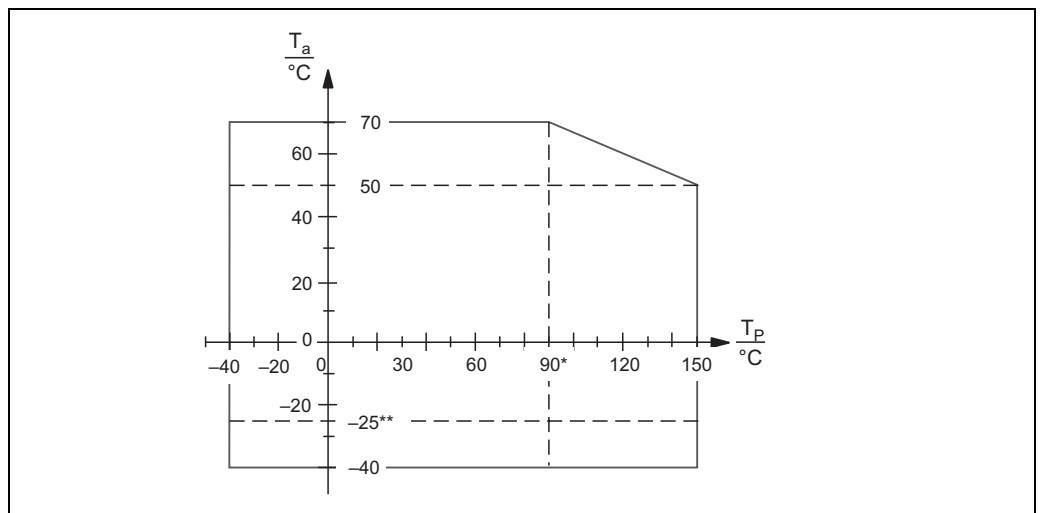
环境条件

100 °C 型



L00-FTL20xxx-05-05-xx-xx-003

150 °C 型



L00-FTL20Hxx-05-05-xx-xx-002

\* 继电器开关容量: max. 150 mA

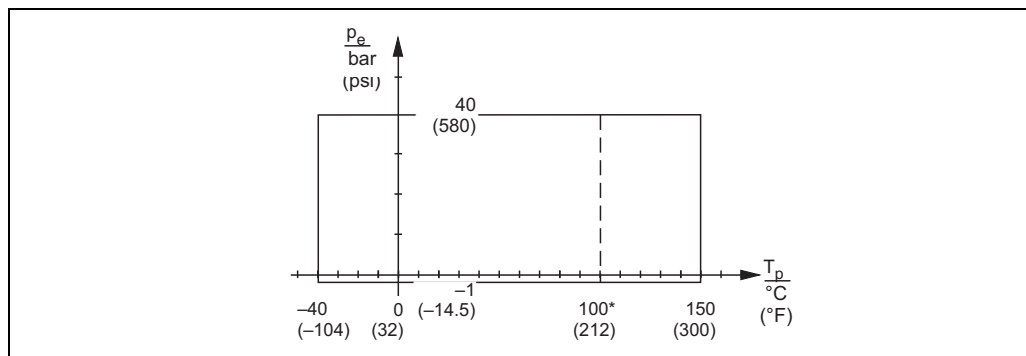
\*\* 适用于 AS 接口型电子插件

环境温度  $T_a$ 过程温度  $T_p$ 

储存温度	-40...+85 °C
防护等级	<ul style="list-style-type: none"> <li>■ IP65, 带阀门连接头</li> <li>■ IP66/67, 带 M12x1 连接头, PPSU (塑料)</li> </ul>
抗冲击性	30 g, 符合 EN 60068-2-27 标准
抗振性	符合 EN 60068-2-64 标准
电磁兼容性 (EMC)	干扰发射符合 EN 61326 标准, B 类电气设备 抗干扰能力符合 EN 61326 标准, 附录 A (工业区) 和 NAMUR 推荐的 NE 21 (EMC) 标准 AS 接口符合 EN 50295 标准
过电压保护	III 级

## 操作条件：过程

介质温度范围



L00-FTL20xxx-05-05-xx-xx-004

\* 100 °C 型的最高过程温度 (参考“操作条件：环境”)

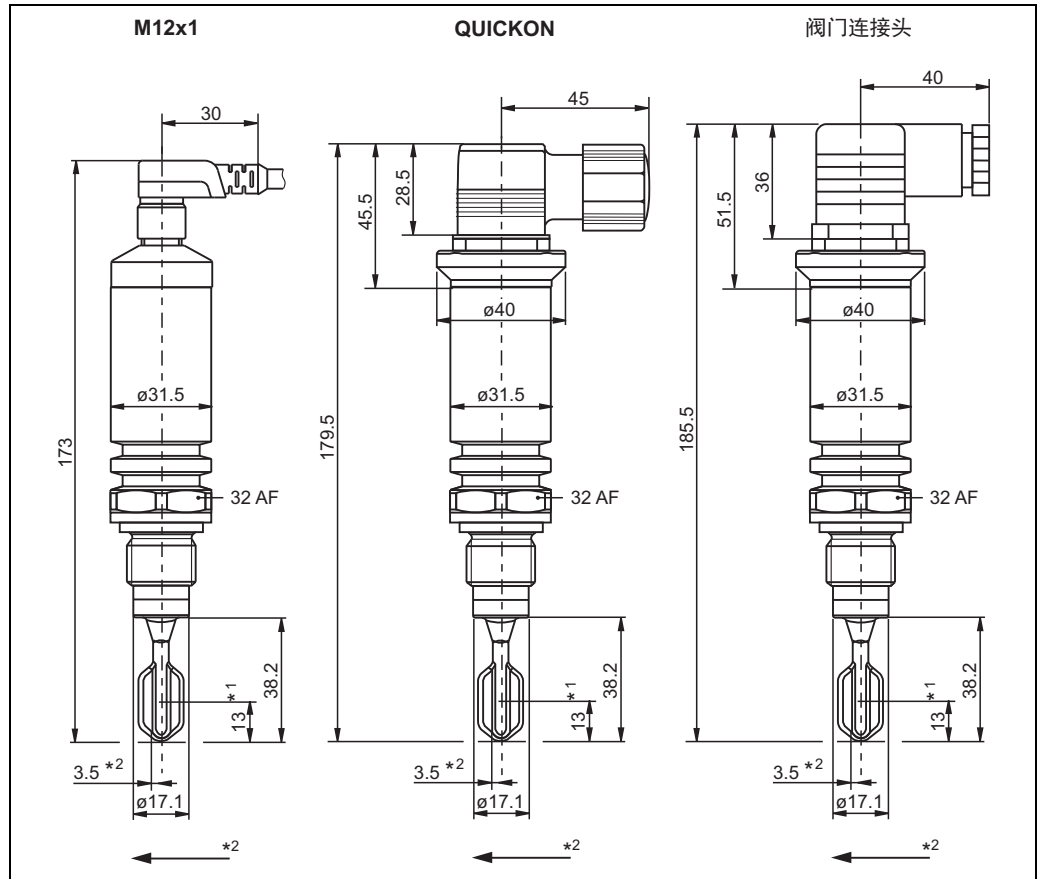
聚集状态	液体
密度	> 0.7 g/cm <sup>3</sup> (其他密度设定值可选)
粘度	1...10000 cSt
气体含量	停滞状态的矿物水
含固量	< 5 mm

## 机械结构



注意！  
尺寸单位：mm

设计及外形尺寸 (150 °C 型)



L00-FTL20xxx-06-05-xx-zh-001

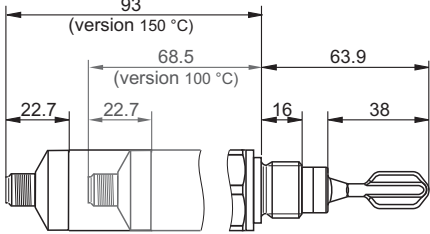
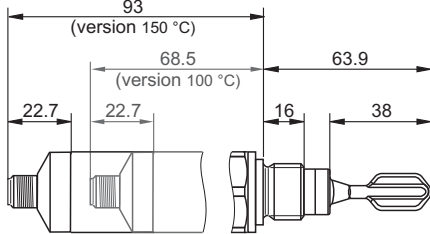
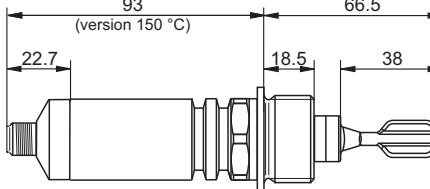
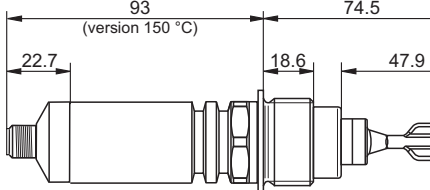
\*1 垂直安装时的开关点

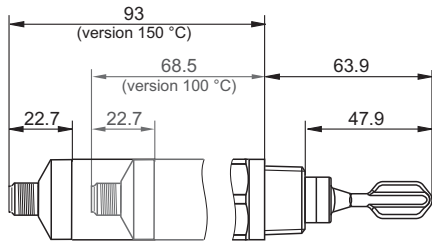
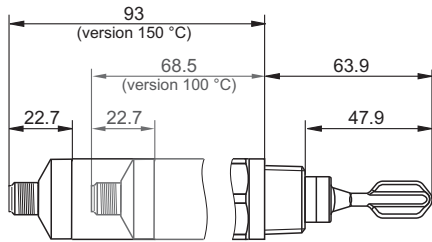
\*2 水平安装时的开关点；液位上升方向与箭头指向一致

开关点：密度为 1、23 °C、0 bar



过程连接

过程连接 / 外形尺寸	选型代号	附件 ( 可选 )	压力 温度
<p><b>G ½</b> <b>G ¾</b> DIN ISO 228/1</p>  <p style="text-align: right; font-size: small;">L00-FTL20xxx-06-05-xx-en-009</p>	<p>0 1</p>		<p>max. 40 bar max. 150 °C</p>
<p><b>G ¾</b> DIN ISO 228/1 适用于齐平安装在焊接颈中 使用焊接颈 (52018765) 进行 EHEDG 测试</p>  <p style="text-align: right; font-size: small;">L00-FTL20xxx-06-05-xx-en-009</p>	<p>1</p>	<p><b>焊接颈</b> ( 带确定线程 ) 带硅 O 型圈 Endress+Hauser 订货号: 52018765</p> <p>FDA 认证材料, 符合 21 CFR Part 177.1550/2600 标准</p> <p>参考 → 18</p>	<p>max. 25 bar max. 150 °C  max. 40 bar max. 100 °C</p>
<p><b>G 1</b> DIN ISO 228/1</p>  <p style="text-align: right; font-size: small;">L00-FTL20xxx-06-05-xx-en-010</p>	<p>6</p>		<p>max. 40 bar max. 150 °C</p>
<p><b>G 1</b> DIN ISO 228/1 密封圈表面齐平安装在焊接颈中 焊接颈 (52001051) 的 EHEDG 测试 ( 密封圈几何结构与 FTL260 等相同 )</p>  <p style="text-align: right; font-size: small;">L00-FTL20xxx-06-05-xx-en-012</p>	<p>7</p>	<p><b>焊接颈</b> ( 带确定线程 ) 带硅 O 型圈 Endress+Hauser 订货号: 52001051</p> <p>FDA 认证材料, 符合 21 CFR Part 177.1550/2600 标准</p> <p>参考 → 18</p>	<p>max. 25 bar max. 150 °C  max. 40 bar max. 100 °C</p>

过程连接 / 外形尺寸	选型代号	附件 ( 可选 )	压力 温度
<b>NPT ½</b> ANSI B 1.20.1  <b>R ½</b> DIN 2999   L00-FTL20xxx-06-05-xx-en-011	2  4		max. 40 bar max. 150 °C
<b>NPT ¾</b> ANSI B 1.20.1  <b>R ¾</b> DIN 2999   L00-FTL20xxx-06-05-xx-en-011	3  5		max. 40 bar max. 150 °C

重量 (150 °C 型)                    约 270 g

重量 (100 °C 型)                    约 210 g

材料                                    传感器和外壳: 316L  
表面光洁度: Ra < 3.2 µm

外壳                                    管道外壳

接线端子                            阀门接头  
QUICKON  
M12x1

## 人机界面

### 通过测试磁铁进行功能测试

#### AC 型和 DC-PNP 型:

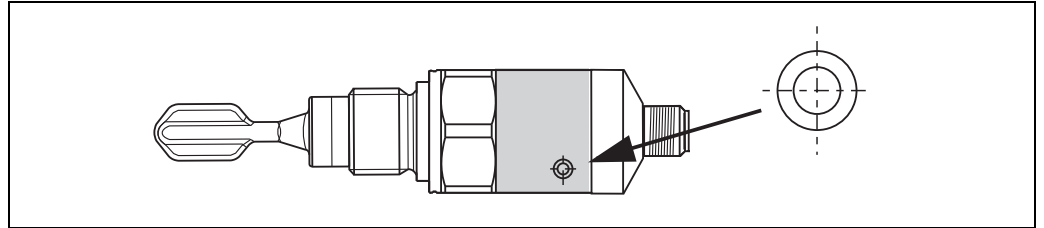
测试期间，电子插件的当前状态翻转。

#### AS 接口型:

测试期间，D0 位翻转。

#### 进行测试

放置磁铁，使得测试磁铁位置与铭牌上的标记相反:

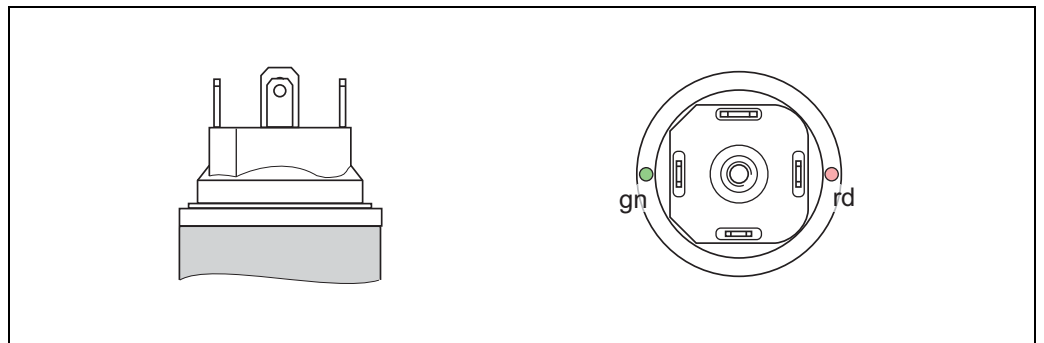


L00-FTL20xxx-19-05-xx-xx-001

开关状态改变。

### 光信号

#### AC 型和 DC-PNP 型，带阀门接头 /QUICKON



L00-FTL20Hxx-07-05-xx-xx-001

#### 绿灯 (gn) 亮起:

FTL20 已连接至电源，可操作。

#### 红灯 (rd) 亮起:

高限模式 (溢出保护): 传感器浸没在液体中。

低限模式 (空转保护): 传感器未浸没在液体中。

#### 绿灯 (gn) 不亮:

错误:

未接通电源。

- 检查插头、电缆和电源

#### 红灯 (rd) 闪烁:

错误:

负载回路过载或短路。

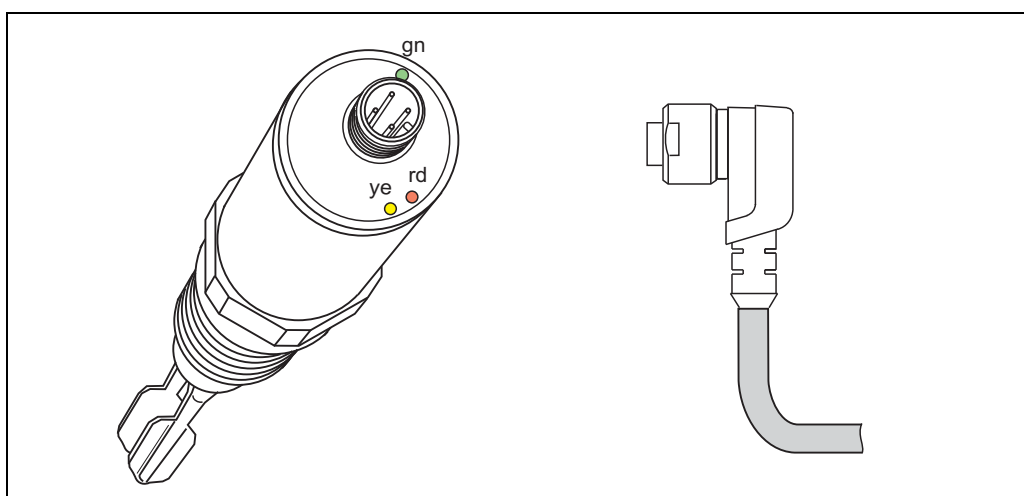
- 修复短路回路
- 降低最大负载电流，使其小于 250 mA

错误:

内部传感器错误或传感器被腐蚀。

- 更换设备

## AS 接口型和 DC-PNP 型，带 M12x1 圆接头， PPSU



L00-FTL20Hxx-07-05-xx-xx-002

**黄灯 (ye) 亮起:**

传感器浸没在液体中。

**绿灯 (gn) 亮起:**

FTL20 已连接至电源，可操作。

**红灯 (rd) 亮起 (AS 接口型):**

错误:

地址 0 设置错误或通信错误。

- 开始设定地址
- 从设备的参数设置
- 或，减小线缆长度 (总长度 < 100 m)

**红灯 (rd) 亮起 (DC-PNP 型):**

错误

负载回路过载或短路。

- 修复短路回路
- 降低最大负载电流，使其小于 250 mA

**绿灯 (gn) 不亮:**

错误:

未接通电源。

- 检查插头、电缆和电源

**红灯 (rd) 闪烁 (2 Hz):**

错误:

内部传感器错误或传感器被腐蚀。

- 更换设备



## 证书和认证



注意！

相关证书和认证信息请登录网址查询：[www.endress.com/ftl20](http://www.endress.com/ftl20)。

### CE 认证 一致性声明

设备设计符合最先进、最严格的安全要求，通过出厂测试，可放心使用。  
设备满足 EC 一致性声明中列举的适用标准和规范，遵守 EC 准则的法律要求。  
Endress+Hauser 确保贴有 CE 标志的设备均成功通过了所需测试。

### 卫生型认证

EHEDG 测试 (参考“过程连接” → 13)  
认证号：3119/03/0445

### 溢出保护

WHG 认证和泄露保护

### 船级认证

德国船级社 (GL)  
认证号：42855-02HH

### 其他标准和准则

AS-i profile S-3.A.1, 符合 EN 50295 标准 (限位开关)

## 订购信息

通过下列方式获取产品的详细订购信息：

- 使用 Endress+Hauser 公司网页上的**产品选型软件**：  
www.endress.com → 选择国家 → 产品 → 选择仪表 → 功能页面：产品选型
- 咨询 Endress+Hauser 当地销售中心：[www.endress.com/worldwide](http://www.endress.com/worldwide)

**产品选型软件：产品选型工具**

- 最新设置参数
- 取决于设备类型：直接输入测量点参数，例如：测量范围或显示语言
- 自动校验排他选项
- 自动生成订货号及其明细，PDF 文件或 Excel 文件输出
- 通过 Endress+Hauser 在线商城直接订购

## 附件

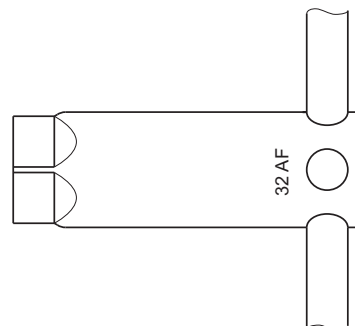


注意！  
尺寸单位：mm

## 套筒扳手

订货号：52010156

套筒扳手 AF 32



L00-FTL20xxx-00-05-xx-en-001

## G 3/4 焊接颈

订货号：52018765

- 适用于齐平安装和密封圈
- 带确定线程 \*
- 传感器不能对齐

材料：防腐钢 1.4435 (AISI 316L)

重量：0.13 kg

密封圈：硅 O 型圈

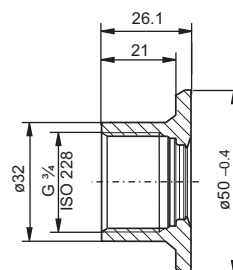
订货号：52021717 (5 个 / 套)

FDA 认证材料，符合 21 CFR Part  
177.1550/2600 标准



注意！  
仅适用于 FTL20 和 FTL20H！

(FTL50、FTL50H、FTL51、FTL51H 时，请  
使用订货号为 52001052 的焊接颈)



L00-FTL20xxx-06-05-xx-xx-011

max. 25 bar  
max. 150 °C

max. 40 bar  
max. 100 °C

## G 1 焊接颈

订货号：52001051

- 适用于齐平安装和密封圈
- 带确定线程 \*
- 传感器不能对齐

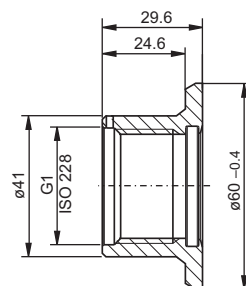
材料：防腐钢 1.4435 (AISI 316L)

重量：0.19 kg

密封圈：硅 O 型圈

订货号：52014472 (5 个 / 套)

FDA 认证材料，符合 21 CFR Part  
177.1550/2600 标准



L00-FTL5xxxx-06-05-xx-xx-020

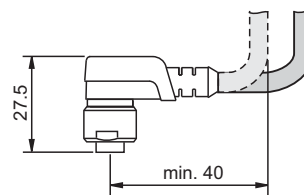
max. 25 bar  
max. 150 °C

max. 40 bar  
max. 100 °C

\* 焊接颈和传感器之间的确定起始线程公差可达  $\pm 15^\circ$

## 电缆

订货号: 52010285  
4 x 0.34 M12 弯插头  
电缆: PVC (灰), 5 m 长  
外壳: PUR (蓝)  
耦合螺母: Cu Sn/Ni  
防护等级: IP67  
温度范围: -25 °C...+70 °C



L00-FTL20Hxx-07-05-xx-xx-004

## 补充文档资料

---

### 操作手册

- Liquiphant FTL20  
KA213F
- G 3/4 焊接颈  
KA219F

### 证书

- Liquiphant FTL20, FTL20H  
Allgemeine bauaufsichtliche Zulassung Z-65.11-311  
ZE247F
- Liquiphant FTL20, FTL20H (Leckage)  
Allgemeine bauaufsichtliche Zulassung Z-65.40-312  
ZE248F
- Liquiphant FTL20, FTL20H  
Number of the Certification Document 37102  
ZE249F
- Liquiphant FTL20, FTL20H  
Certificate of Compliance No. 1238461  
ZE250F



注意！  
相关证书和认证信息请登录网址查询：[www.endress.com](http://www.endress.com) → download。

---

Endress+Hauser中国销售中心总部

上海市闵行区江川东路458号

电话: +86 21 2403 9600  
+86 21 2403 9700  
+86 4008 86 2580 (服务热线)  
传真: +86 21 2403 9607  
邮编: 200241  
[www.cn.endress.com](http://www.cn.endress.com)  
[info@cn.endress.com](mailto:info@cn.endress.com)

Endress+Hauser   
People for Process Automation