



Level



Pressure



Flow



Temperature



Liquid
Analysis



Registration



Systems
Components



Services

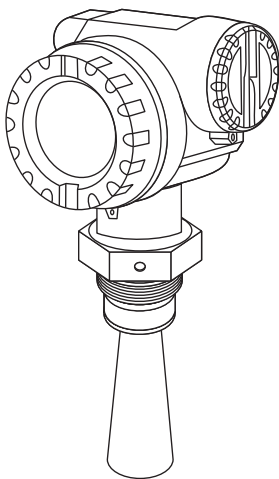


Solutions

简明操作指南

Micropilot M FMR240

雷达物位仪



本文档为《简明操作指南》。

详细信息请参考随箱 CD 光盘中的《操作手册》和其他文档资料。

《简明操作指南》不得替代随箱包装中的《操作手册》。

整套设备文档包括：

- 《简明操作指南》
- CD 光盘，内含：
 - 《操作手册》
 - 防爆证书和安全证书
 - 其他设备信息

KA1007F/00/ZH/12.09
71195897

Endress+Hauser

People for Process Automation

目录

1 安全指南	3
1.1 指定用途	3
1.2 安装、调试和操作	3
1.3 操作安全和过程安全	3
1.4 返回	4
1.5 安全图标	4
2 安装	5
2.1 快速安装指南	5
2.2 到货验收、运输、储存	5
2.3 安装条件	6
2.4 安装后检查	13
3 接线	14
3.1 在 F12/F23 外壳中接线	14
3.2 在 T12 外壳中接线	15
3.3 使用 M12 插头接线	15
3.4 接线端子分配	16
3.5 PROFIBUS 电缆规范	16
3.6 连接测量单元	16
3.7 屏蔽 / 电势平衡	17
3.8 防护等级	17
3.9 连接后检查	17
4 操作	18
4.1 操作菜单结构	18
4.2 显示与操作单元	19
4.3 设备地址	22
5 调试	23
5.1 功能检查	23
5.2 开启测量设备	23
5.3 基本设置概述	24
5.4 基本设置及设备显示	26
5.5 仪表包络线显示	35

1 安全指南

1.1 指定用途

Micropilot M 是一款一体式雷达物位变送器，用于液体、浆料、泥浆和固体的连续、非接触式物位测量。设备的工作频率约为 26 GHz，最大辐射脉冲能量为 1 mW (平均功率输出为 1 μ W)，可以自由安装在密闭金属容器中测量。操作对人类和动物完全无害。

1.2 安装、调试和操作

- 必须由经授权的合格专业技术人员 (例如：电工) 进行设备的安装、电气连接、调试和维护；必须严格遵守《简明操作指南》、应用规范、法律法规和证书 (取决于应用条件) 中的各项规定。
- 技术人员必须阅读《简明操作指南》，理解并遵守其中的各项规定。如仍有任何疑问，必须阅读《操作手册》(CD 光盘)中。《操作手册》提供设备 / 测量系统的详细信息。
- 仅允许进行《操作手册》(CD 光盘)中明确允许的设备改动或修理。
- 故障无法修复时，设备必须停用，防止误调试。
- 不得操作已损坏的设备，并对已损坏的设备进行标识。

1.3 操作安全和过程安全

- 必须采取交替监控措施，确保设备在设置、测试和维护过程中始终满足操作安全和过程安全的要求。
- 设备的制造和测试符合最先进、最严格的安全要求。出厂时，完全符合技术安全要求。遵守相关应用规范和欧洲标准的要求。
- 请注意铭牌上的技术参数。
- 设备需安装在防爆危险区域中使用时，必须遵守证书、国家和当地法规的规范要求。设备带单独成册的防爆 (Ex) 文档资料，防爆 (Ex) 手册是《操作手册》的组成部分。必须遵守防爆 (Ex) 手册中列举的安装规范、连接参数和安全指南要求。同时，还提供了相应的《安全指南》文档代号。

1.3.1 FCC 认证

设备符合 FCC (美国联邦通信委员会) 规则第 15 章要求。操作满足下列两个条件：

1. 设备不会成为有害干扰源，且
2. 设备必须能够接收任何干扰信号，包括可能导致设备误操作的干扰信号。






小心！

未经授权机构明确允许的改动或修理可能会导致用户操作设备的权限失效。

1.4 返回

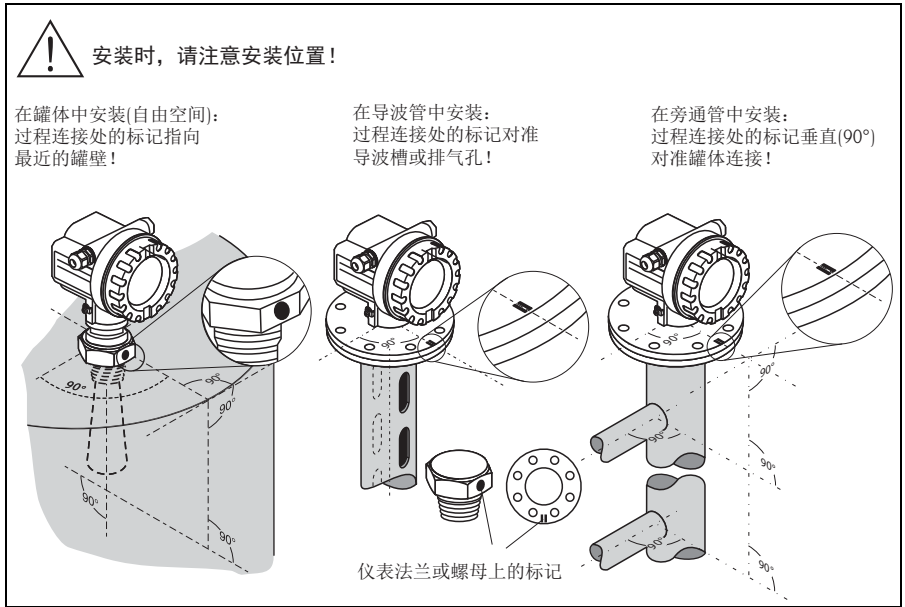
返回设备的详细信息请参考《操作手册》(CD 光盘中)。

1.5 安全图标

安全图标	
	警告! “警告”图标表示：操作或步骤执行错误将导致人员受伤、安全事故或设备损坏。
	小心! “小心”图标表示：操作或步骤执行错误可能导致人员受伤或设备功能错误。
	注意! “注意”图标表示：操作或步骤执行错误可能会间接影响操作，或导致设备发生意外响应。

2 安装

2.1 快速安装指南



2.2 到货验收、运输、储存

2.2.1 到货验收

检查包装及包装内的物品是否完好无损。
对照订货号，检查包装内的物品是否与供货清单一致，是否有遗漏。

2.2.2 运输



小心！
运输重量超过 18 kg (39.69 lbs) 的仪表时，请遵守安全指南和运输条件要求。
运输时，请勿通过外壳提起测量仪表。

2.2.3 储存

包装测量仪表，为储存和运输过程中的仪表提供抗冲击保护。
原包装材料提供最佳防护。
允许储存温度范围：
-40 °C...+80 °C (-40 °F...+176 °F)，或 -50 °C...+80 °C (-58 °F...+176 °F)。

2.3 安装条件

2.3.1 安装工具

除了法兰安装工具 (例如: AF60 扳手), 还需要下列工具:

- 4 mm (0.16 in) 内六角扳手, 用于旋转外壳。

2.3.2 常规安装指南

- 标记始终处于法兰上的两个螺栓孔之间。
- 安装后, 外壳可以 350° 旋转, 便于访问显示屏和操作端子接线腔 → 图 13。

2.3.3 在罐体中安装 (自由空间)

标准安装

- 标记对准罐壁。
- 喇叭天线应伸出安装短管, 以获取最佳测量效果。由于机械结构导致喇叭天线无法伸出安装短管时, 可以选择高度不超过 500 mm (19.7 in) 的安装短管。



注意!

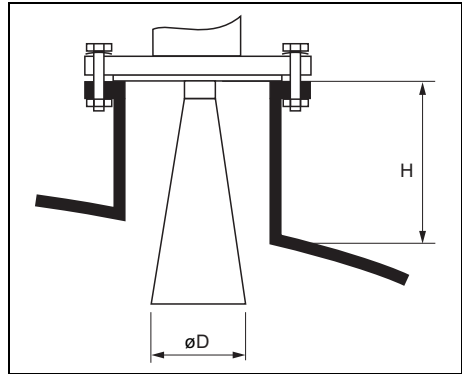
需要使用较长安装短管时, 请咨询 Endress+Hauser 当地销售中心。

- **喇叭天线必须竖直安装。**



小心!

喇叭天线未竖直安装时, 最大量程可能会减小。



L00-FMR240xx-17-00-00-en-002

天线尺寸	40 mm (1½")	50 mm (2")	80 mm (3")	100 mm (4")
D [mm (in)]	40 (1.57)	48 (1.89)	75 (2.95)	95 (3.74)
H [mm (in)]	< 85 (3.35)	< 115 (4.53)	< 210 (8.27)	< 280 (11.0)

从外部穿透塑料罐壁进行测量

- 参考安装提示 → 图 9 和 → 图 8。
- 如可能，请使用 100 mm (4") 天线。

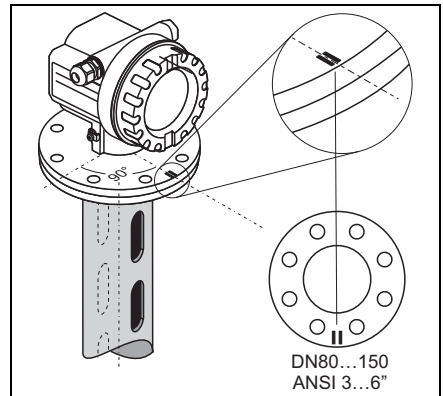
可穿透材料	PE	PTFE	PP	Plexiglas
介电常数 (DC / ϵ_r)	2.3	2.1	2.3	3.1
最佳厚度 [mm (in)] ¹⁾	3.8 (0.15)	4.0 (0.16)	3.8 (0.15)	3.3 (0.13)

- 1) 其他罐壁厚度应为下列数值的整倍数 (即: 可穿透材料为 PE 时, 最佳厚度应为 7.6 mm (0.3 in)、11.4 mm (0.45 in)...))

2.3.4 在导波管中安装

在导波管中安装时, 请遵守安装提示 (→ 图 9), 并注意:

- 标记对准导波槽。
- 可以使用全通径球阀进行测量。

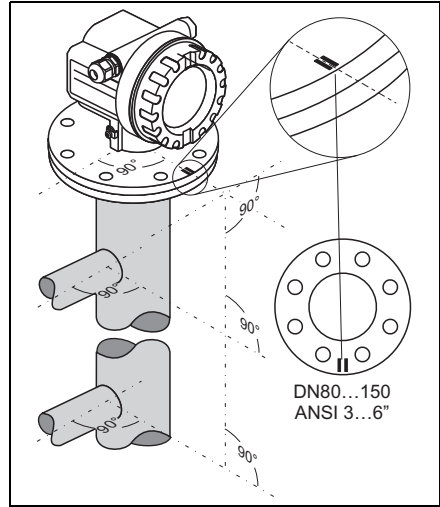


a0006212

2.3.5 在旁通管中安装

在旁通管中安装时，请遵守安装提示 (→ 9)，并注意：

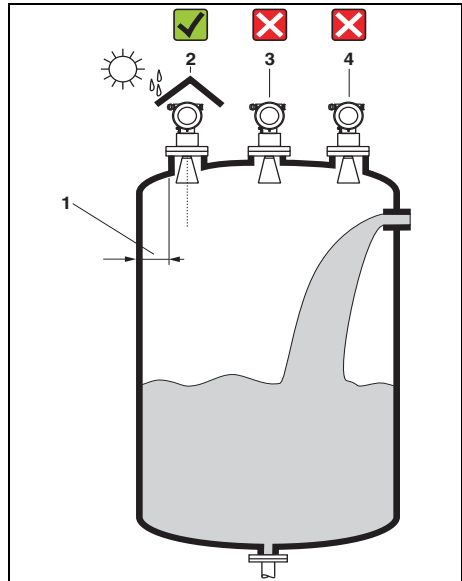
- 标记垂直 (90°) 对准罐体连接。
- 喇叭天线必须竖直安装。
- 可以使用全通径球阀进行测量。



a0006211

2.3.6 安装位置

- 推荐安装距离 (1) - 罐壁与安装短管外壁间的距离：约为罐体直径的 1/6。但是，仪表安装位置与罐壁间的距离不得小于 15 cm (5.91 in)。
- 请勿安装在罐体中央 (3)，干扰会导致信号丢失。
- 请勿安装在加料口 (4) 上方。
- 建议安装防护罩 (2)，避免变送器日晒雨淋。使用夹环 (参考《操作手册》(CD 光盘中)) 可以便捷地进行拆装。



L00-FMR2xxxx-17-00-00-xx-001

2.3.7 安装提示

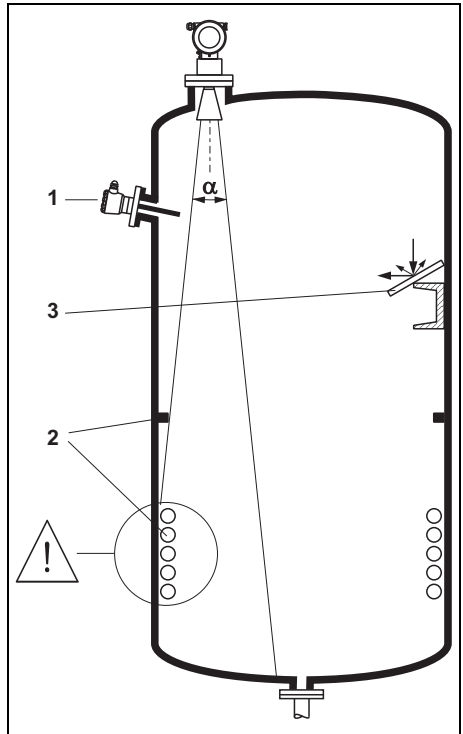
在罐体中安装

- 在信号波束范围内 (→ 图 10) 避免安装任何装置 (1), 例如: 限位开关、温度传感器等。
- 对称结构的安装部件 (2), 例如: 真空环、加热线圈、挡板等, 也会干扰测量。

最佳选择

- 天线尺寸:
天线越大, 波束角越小, 干扰回波越少。
- 抑制:
通过干扰回波抑制可以优化测量。
- 天线安装:
参考 BA00227F。
- 导波管:
导波管可以用于避免干扰信号。
- 安装在斜面上的金属反射板 (3) 会散射雷达波信号。因此, 可以减少干扰回波。
- 在料位测量应用场合中安装时, 请使用可变角度法兰密封圈, 使天线对准介质表面 (参考 TI00345F 中的“附件”)。

详细信息请咨询 Endress+Hauser 当地销售中心。



L00-FMR2xxxx-17-00-00-xx-002

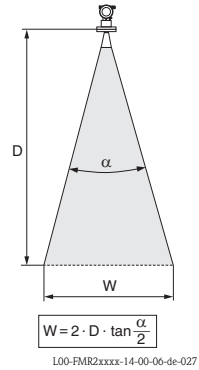
2.3.8 波束角

波束角 α 定义为雷达波能量密度达到其最大值一半 (3 dB 宽度) 时的角度。微波会发射至信号波束范围之外, 且可以被干扰物反射。

波束宽度 W 取决于天线类型 (波束角 α) 和测量距离 D :

天线尺寸 (喇叭口径)	40 mm (1½")	50 mm (2")	80 mm (3")	100 mm (4")
波束角 α	23°	18°	10°	8°

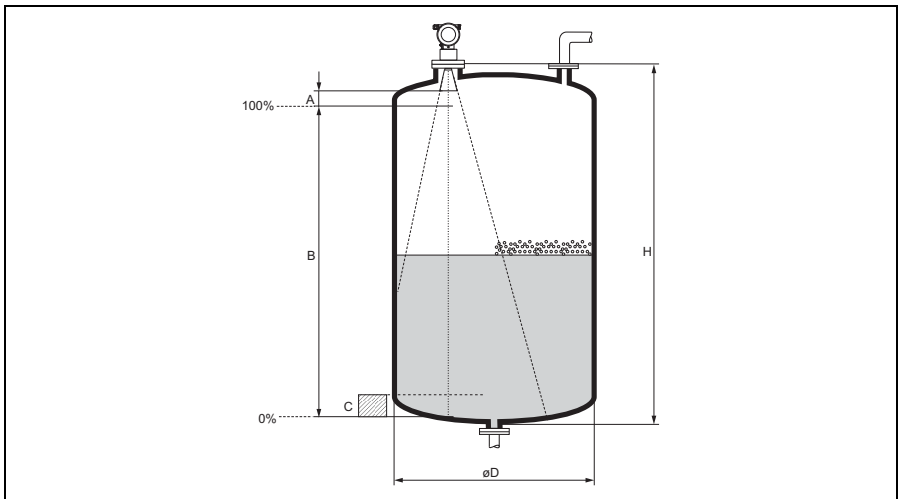
测量距离 (D)	波束宽度 (W)			
	40 mm (1½")	50 mm (2")	80 mm (3")	100 mm (4")
3 m (9.8 ft)	1.22 m (4 ft)	0.95 m (3.1 ft)	0.53 m (1.7 ft)	0.42 m (1.4 ft)
6 m (20 ft)	2.44 m (8 ft)	1.90 m (6.2 ft)	1.05 m (3.4 ft)	0.84 m (2.8 ft)
9 m (30 ft)	3.66 m (12 ft)	2.85 m (9.4 ft)	1.58 m (5.2 ft)	1.26 m (4.1 ft)
12 m (39 ft)	4.88 m (16 ft)	3.80 m (12 ft)	2.10 m (6.9 ft)	1.68 m (5.5 ft)
15 m (49 ft)	6.10 m (20 ft)	4.75 m (16 t)	2.63 m (8.6 ft)	2.10 m (6.9 ft)
20 m (66 ft)	8.14 m (27 ft)	6.34 m (21 ft)	3.50 m (11 ft)	2.80 m (9.2 ft)
25 m (82 ft)	10.17 m (33 ft)	7.92 m (26 ft)	4.37 m (14 ft)	3.50 m (11 ft)
30 m (98 ft)	–	9.50 m (31 ft)	5.25 m (17 ft)	4.20 m (14 ft)
35 m (115 ft)	–	11.09 m (36 ft)	6.12 m (20 ft)	4.89 m (16 ft)
40 m (131 ft)	–	12.67 m (42 ft)	7.00 m (23 ft)	5.59 m (18 ft)
45 m (148 ft)	–	–	7.87 m (26 ft)	6.29 m (21 ft)
60 m (197 ft)	–	–	10.50 m (34 ft)	8.39 m (28 ft)
70 m (230 ft)	–	–	–	9.79 m (32 ft)



2.3.9 液位测量时的测量条件

- 对于**沸腾液面**、**起泡液面**或易生成**泡沫液面**, 请使用 FMR230 或 FMR231 测量。根据泡沫的具体成份, 泡沫可以吸收微波, 或微波在泡沫表面发生反射。在特定条件下, 测量仍可进行。
- 出现**严重蒸汽**或**冷凝**现象时, FMR240 的最大测量范围可能会减小, 取决于蒸汽的密度、温度和成份, 请使用 FMR230 或 FMR231 测量。

- 测量吸附性气体时，例如：**氨气 NH₃** 或某些**碳氟化合物¹⁾**，请使用 FMR230 在导波管中测量。
- 波束射至罐底的位置即为量程起点。特别是在圆盘底罐或带锥形出料口的罐体中，物位低于此点，便无法测量。
- 测量低介电常数的介质时 (A 组和 B 组)，如果介质处于较低物位 (低于 **C**)，罐底可见。在此范围内测量时，精度将会降低。如无法接受，在此应用场合中，建议将零点设置在罐底上方的 **C** (如图所示)。
- 理论上，最高可测量至 FMR230/231/240 天线末端。但是，受腐蚀和粘附的影响，最大量程与天线末端间的距离不得小于 **A** (如图所示)。使用 FMR244/245 测量时，最大量程与天线末端间的距离不得小于 **A** (如图所示)。可能出现冷凝现象时，特别需要注意。
- 最小测量范围 **B** 取决于天线类型 (如图所示)。
- 罐体直径应大于 **D** (如图所示)，罐体高度应至少为 **H** (如图所示)。



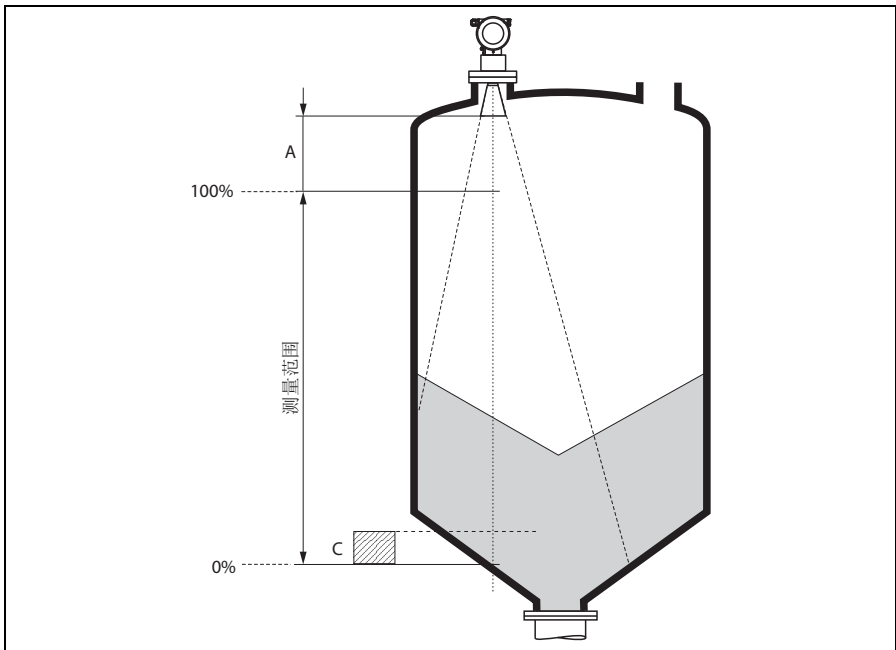
L00-FMR2xxxx-17-00-00-en-008

A [mm (in)]	B [m (ft)]	C [mm (in)]	D [m (ft)]	H [m (ft)]
50 (1.97)	> 0.2 (0.7)	50...250 (1.97...9.84)	> 0.2 (0.7)	> 0.3 (1)

1) 影响因素，例如：R134a、R227、Dymel 152a

2.3.10 料位测量时的测量条件

- 波束射至罐底的位置即为量程起点。特别是带锥形出料口的罐体中，物位低于此点，便无法测量。
此时，使用置顶天线位置调节器可以增大最大测量范围 (参考 TI00345F)。
- 测量低介电常数的介质时 (A 组和 B 组)，如果介质处于较低物位 (低于 C)，罐底可见。为了获取所需测量精度，在此应用场合中，建议将零点设置在罐底上方的 C (如图所示)。
- 理论上，最高可测量至 FMR230/231/240 天线末端。但是，受腐蚀和粘附的影响，并取决于在介质表面平整度 (安息角)，最大量程与天线末端间的距离不得小于 A (如图所示)。如需要，在某些条件下 (高介电常数 (DC) 值，水平安息角)，更短的距离也符合要求。



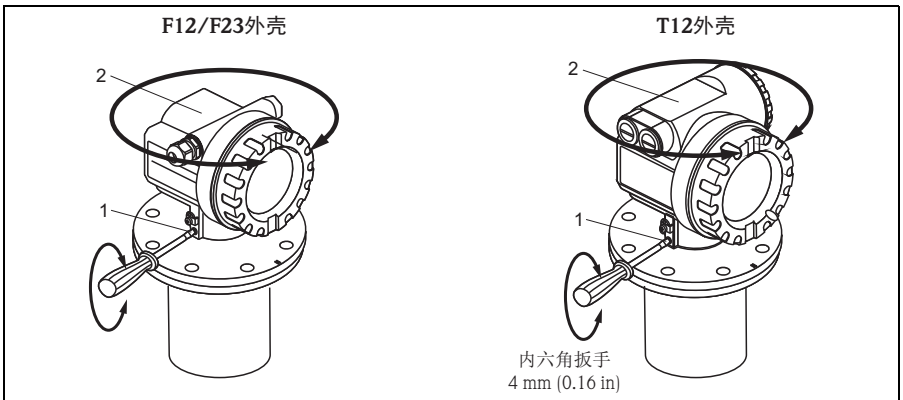
L00-FMR250xx-17-00-00-zh-001

A [mm (in)]	C [mm (in)]
约 400 (15.7)	50...150 (1.97...5.91)

2.3.11 旋转外壳

安装后，外壳可以 350° 旋转，便于访问显示屏和操作端子接线腔。
按照下列步骤将外壳旋转至所需位置：

- 松开固定螺丝 (1)。
- 旋转外壳 (2) 至所需位置。
- 拧紧固定螺丝 (1)。





2.4 安装后检查

测量仪表安装完成后，请进行下列检查：

- 测量仪表是否完好无损 (目视检查)？
- 测量仪表是否符合测量点规范，例如：过程温度 / 压力、环境温度、测量范围等？
- 法兰标记是否正确对准 (→ 5)？
- 是否使用相应的扳手拧紧法兰螺栓？
- 测量点数量和标签是否正确 (目视检查)？
- 是否采取充足的防护措施，避免测量仪表日晒雨淋 (参考《操作手册》中的“附件”(CD 光盘中))？

3 接线

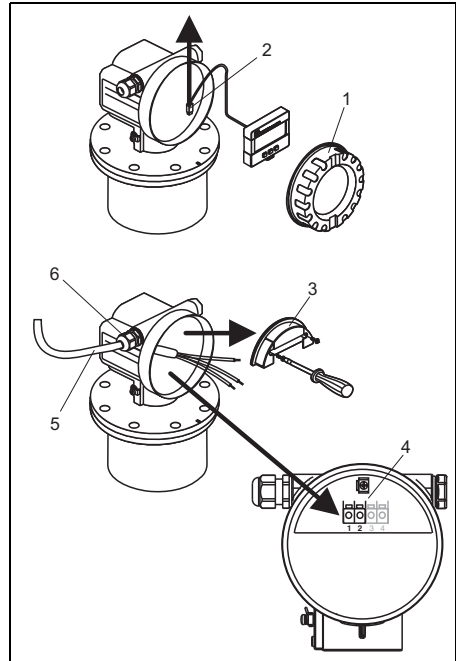
 **警告！**
在危险区域中使用测量仪表时，必须遵守相关国家标准和法规，以及《安全指南》或《安装/控制图示》进行安装。

 **小心！**
接线前，请注意：

- 供电电压必须与铭牌上的电压参数一致。
- 仪表接线前，请关闭电源。
- 请使用双绞屏蔽线。

3.1 在 F12/F23 外壳中接线

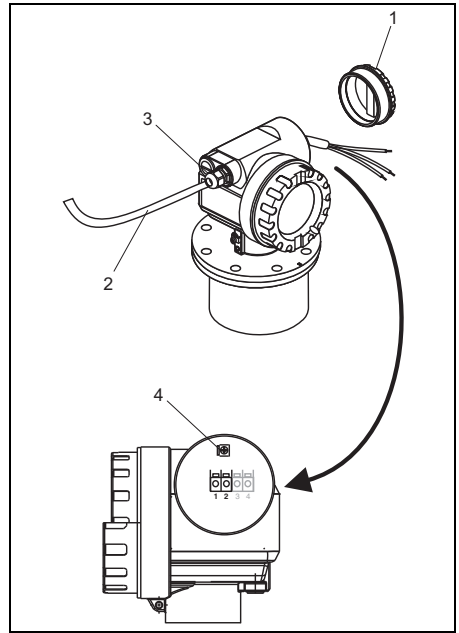
1. 拧松外壳盖 (1)。
2. 拆除显示单元 (2) (可选)。
3. 拆除端子接线腔盖 (3)。
4. 轻轻外拉“拉环”，拔出接线端子块 (4)。
5. 将电缆 (5) 插入缆塞 (6) 中。
6. 进行接线操作
(参考“接线端子分配”)。
7. 重新安装接线端子块 (4)。
8. 拧紧缆塞 (6)。
9. 拧紧端子接线腔盖 (3) 上的螺丝。
10. 安装显示模块 (2) (可选)。
11. 拧上外壳盖 (1)。
12. 接通电源。



L00-FMR2xxx-04-00-00-xx-001

3.2 在 T12 外壳中接线

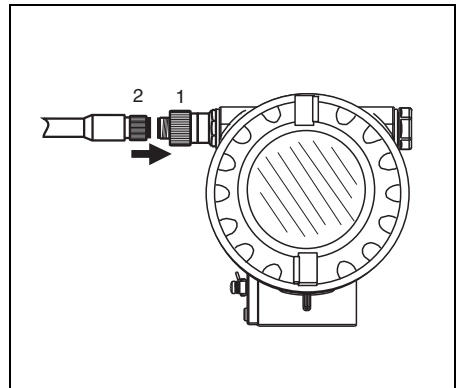
1. 拧松外壳盖 (1)。
2. 将电缆 (2) 插入缆塞 (3) 中。
3. 在端子接线腔内，将电缆屏蔽层连接至接地端子 (4) 上。
4. 进行接线操作
(参考“接线端子分配”)。
5. 拧紧缆塞 (3)。
6. 拧上外壳盖 (1)。
7. 接通电源。



L00-FMR53xxxx-04-00-00-xx-002

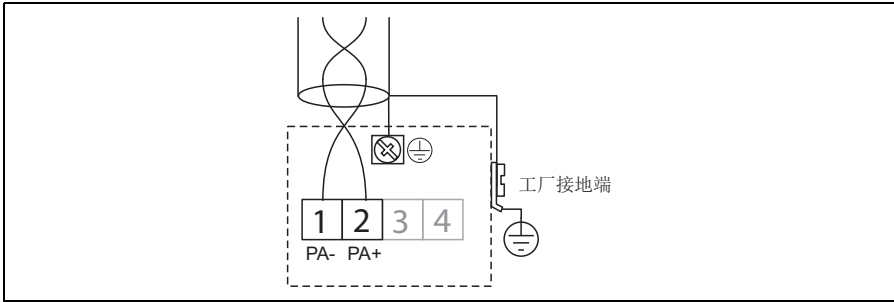
3.3 使用 M12 插头接线

1. 将插头 (1) 插入插口 (2) 中。
2. 牢固拧紧。
3. 按照安全规范要求要求进行设备接地。



L00-FMP4xxxx-04-00-00-xx-002

3.4 接线端子分配



L00-FMP4xxxx-04-00-00-zh-007

3.5 PROFIBUS 电缆规范

必须使用双绞屏蔽线。可以使用下列类型的电缆，例如：

- Siemens 6XV1 830-5BH10 (灰色)
- Kerpen CEL-PE/OSCR/PCV/FRLA FB-02YS(ST)YFL (灰色)
- Belden 3076F (橙色)

3.6 连接测量单元

电缆入口

- 缆塞：M 20 x 1.5
- 电缆入口：G ½ 或 ½ NPT
- PROFIBUS PA M12 插头

供电电压

下表列举了通过接线端子直接加载在仪表上的电压值：

供电电压	9 V...32 V (非防爆区) max. 35 V
极性敏感	否
FISCO / FNICO 兼容性 符合 IEC60079-27 标准	是

电流消耗

- 设备基本电流：max. 13 mA
- FDE 故障电流 (电子模块的故障断开电流)：0 mA

过电压保护单元

带 T12 外壳的 Micropilot M 物位变送器内置过电压保护单元 (600 V 浪涌吸收器) (订购选项“外壳”, 选型代号“D”, 参考“订购信息”), 符合 DIN EN 60079-14 或 IEC 60060-1 标准 (脉冲测试电流: $8/20 \mu\text{s}$, $\hat{I} = 10 \text{ kA}$, 10 个脉冲)。Micropilot M 的金属外壳通过导线直接连接至罐壁或屏蔽端, 确保可靠电势平衡。

使用 M12 插头连接

带 M12 插头的 Micropilot M PROFIBUS PA 型传感器在出厂前已完成接线, 仅需使用合适的电缆套件进行连接。

3.7 屏蔽 / 电势平衡

- 屏蔽层两端均连接时 (分别连接至控制柜和设备), 可以获得最佳屏蔽效果, 防止干扰对测量的影响。工厂中存在强均衡电流时, 屏蔽层仅在单端连接, 推荐在变送器端连接。
- 在危险区域中使用时, 必须遵守应用法规和单独成册的防爆 (Ex) 手册的要求。

3.8 防护等级

- 外壳关闭: IP65, NEMA4X (更高防护等级可通过特殊选型订购, 例如: IP68)
- 外壳打开: IP20, NEMA1 (与显示单元的防护等级相同)
- 天线: IP68 (NEMA6P)



小心!

仅当接入 PROFIBUS 电缆, PROFIBUS PA M12 插头才具有 IP68 NEMA 6P 的防护等级。

3.9 连接后检查

测量仪表接线完成后, 请进行下列检查:

- 接线端子分配是否正确 (→ 图 16)?
- 缆塞是否拧紧?
- M12 插头是否牢固拧紧?
- 外壳盖是否拧紧?
- 辅助电源是否正常:
仪表是否准备就绪? 液晶显示屏上是否显示数值?

4 操作

4.1 操作菜单结构

操作菜单采用两级菜单结构:

- **功能组 (00、01、03、...、0C、0D):**

仪表的各个操作选项位于不同的功能组中。提供下列功能组, 包括:
 “basic setup / 基本设置”、“safety settings / 安全设置”、“output / 输出”、“display / 显示”等。

- **功能参数 (001、002、003、...、0D8、0D9):**

每个功能组中包含一个或多个功能参数。功能参数为仪表实际操作或仪表参数。在功能参数中, 可以输入数值, 也可以选择 and 保存参数。

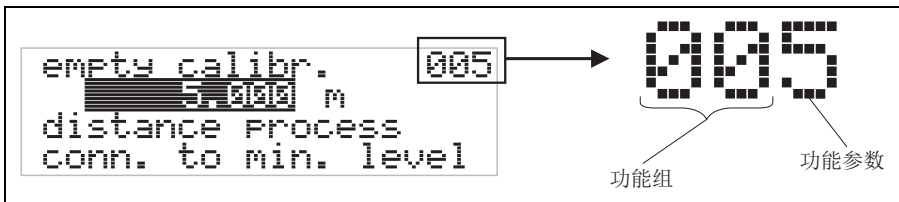
“basic setup / 基本设置” (00) 功能组中包含下列功能参数, 例如:
 “tank shape / 罐体形状” (002)、“medium property / 介质属性” (003)、“process cond. / 过程条件” (004)、“empty calibr. / 空标” (005) 等。

例如, 仪表应用条件发生变化时, 按照下列步骤操作:

1. 选择“basic setup / 基本设置” (00) 功能组。
2. 选择“tank shape / 罐体形状” (002) 功能参数 (在此功能参数中选择当前罐体形状)。

4.1.1 识别功能参数

为了在功能菜单中快速查询功能参数, 显示每个功能参数的菜单号。



L00-FMRxxxxx-07-00-00-zh-005

前两位数字为功能组标识:

- basic setup / 基本设置 00
- safety settings / 安全设置 01
- linearisation / 线性化功能 04

...

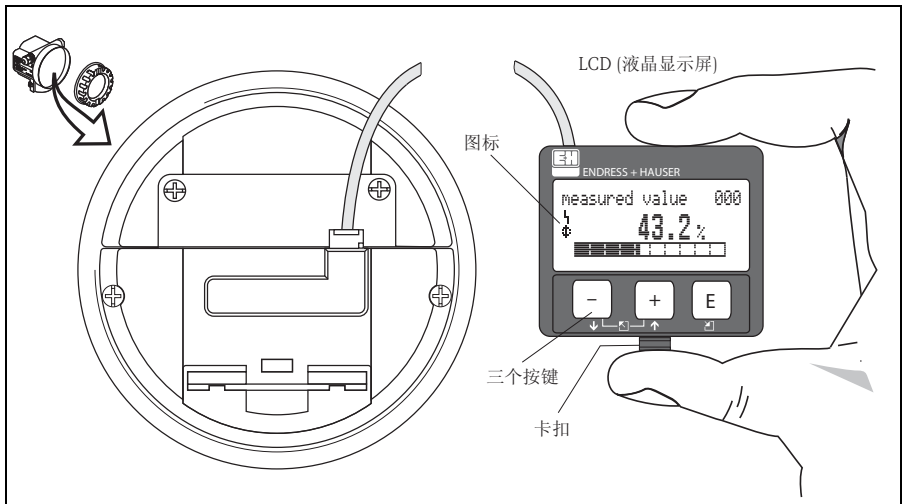
第三位数字为功能组中的功能参数标识:

- | | | | |
|-------------------------|---|--------------------------|-----|
| ■ basic setup / 基本设置 00 | → | ■ tank shape / 罐体形状 | 002 |
| | | ■ medium property / 介质属性 | 003 |
| | | ■ process cond. / 过程条件 | 004 |
| | | ... | |

本文档中介绍的功能参数均带菜单号, 标识在功能参数后的括号内 (例如: “tank shape / 罐体形状” (002))。

4.2 显示与操作单元

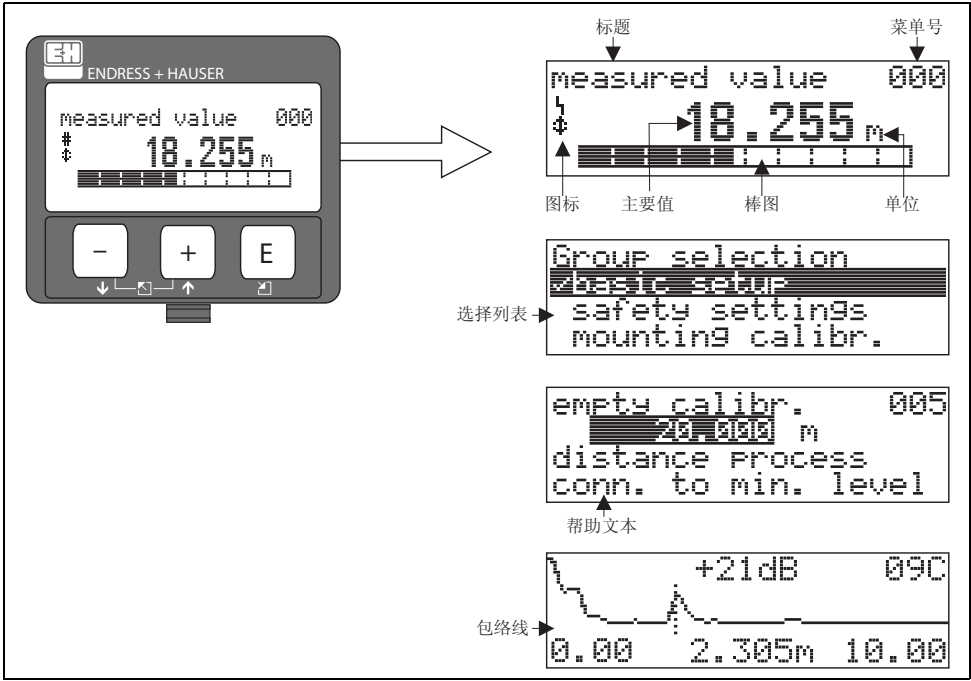
四行显示, 每行 20 个字符。通过组合按键调节显示对比度。



L00-FMxxxxxx-07-00-00-zh-001

按下卡扣 (如上图所示), 即可便捷地拆卸 LCD 显示屏。通过长度为 500 mm (19.7 in) 的电缆将显示屏连接至设备。

4.2.1 显示屏



L00-FMRxxxx-07-00-00-zh-003

4.2.2 显示图标

下表介绍了液晶显示屏上出现的图标：

图标	说明
	报警图标 仪表处于报警状态时，显示报警图标。图标闪烁时，为警告标识。
	锁定图标 仪表处于锁定状态时，即禁止任何输入时，显示锁定图标。
	通信图标 在通过 HART、PROFIBUS PA 或基金会现场总线 (FF) 传输数据的过程中，显示通信图标。

4.2.3 按键分配

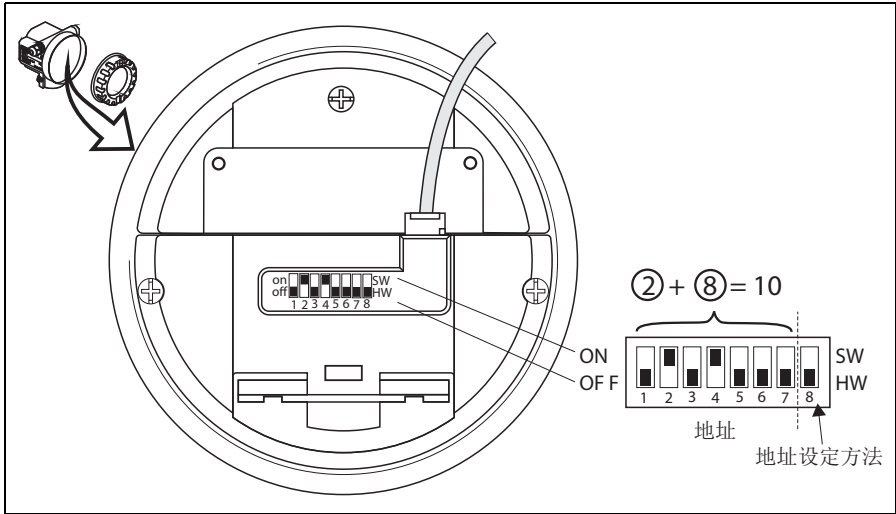
按键	说明
 或 	在选择列表中向上移动。 在功能参数中编辑数值。
 或 	在选择列表中向下移动。 在功能参数中编辑数值。
  或 	在功能组中左移。
	在功能组中右移，确认。
 和   和 	LCD 显示屏的对比度设置。
 和  和 	硬件锁定 / 解锁 硬件锁定后，无法通过显示或通信操作仪表！ 仅允许通过显示单元进行硬件解锁，且必须输入解锁密码。

4.3 设备地址

4.3.1 软件地址设定

将 DIP 开关 8 拨至“SW (ON (开))”位置，进行软件地址设定。
软件地址设定方法的详细信息请参考 BA034S。

4.3.2 硬件地址设定



L00-FMU4xxxx-19-00-00-zh-014

DIP 开关 8 拨至“HW (OFF (关))”位置，进行硬件地址设定。
在此情形下，通过 DIP 开关 1...7 设置地址，参考下表：

开关号	1	2	3	4	5	6	7
开关位置“OFF (关)” 对应的数值	0	0	0	0	0	0	0
开关位置“ON (开)” 对应的数值	1	2	4	8	16	32	64

完成开关切换的 10 s 后，新地址生效。
设备重新启动。

5 调试

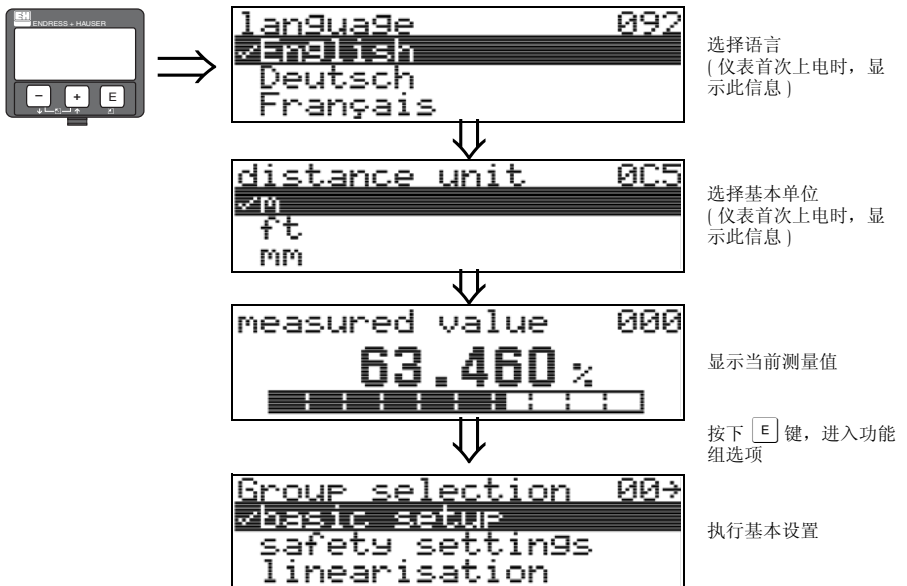
5.1 功能检查

启动测量点之前，请确保已完成所有最终检查：

- “安装后检查”的检查列表 → 13
- “连接后检查”的检查列表 → 17

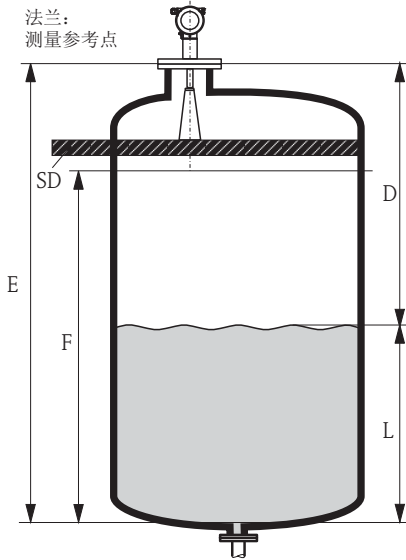
5.2 开启测量设备

仪表首次上电时，显示屏中依次显示下列信息 (显示时间：5 s)：软件版本号、通信协议和语言选项。

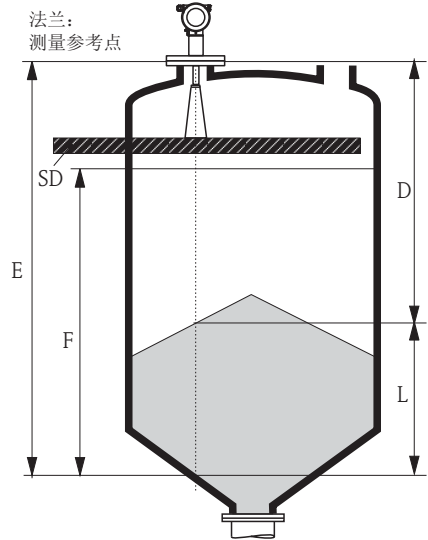


5.3 基本设置概述

液位测量



料位测量



- E = 空标(零点), 在005中设置
- F = 满标(满量程), 在006中设置
- D = 距离(法兰与介质间的距离), 在0A5中显示
- L = 物位, 在0A6中显示
- SD = 安全距离, 在015中设置

L00-FMR240xx-19-00-00-zh-001

**小心！**

在大多数应用场合中，基本设置即可完成基本需求的仪表调试。复杂测量操作需要使用附加功能参数，用户可以对 Micropilot 进行自定义设置，以满足特定需求。可选功能参数的详细信息请参考 BA00291F。

参考以下步骤，设置“**basic setup / 基本设置**”(00)功能组中的功能参数：

- 参考 BA00227F 选择功能参数。
- 部分功能参数取决于仪表参数设置，仅在受限条件下有效。
例如：仅当“**tank shape / 罐体形状**”(002)功能参数为“**stilling well / 导波管**”时，才能输入导波管管径。
- 某些功能参数(例如：starting an interference echo mapping / 启动干扰回波抑制(053))要求确认参数输入。按下 + 或 - 键，选择“**YES / 是**”；按下 E 键确认。功能参数立即生效。
- 在设置过程中，如某段时间内无按键操作(→“**显示**”(09)功能组)，自动返回主显示界面(测量值显示)。

**注意！**

- 在参数输入过程中，仪表继续测量，即：当前测量值通过输出信号正常输出。
- 采用包络线显示模式时，测量值的显示更新周期较慢。因此，完成测量点优化后，建议退出包络线显示模式。
- 电源故障时，所有预设置值和参数值安全储存在 EEPROM 中。
- 所有功能参数的详细信息及操作菜单概述请参考“**BA00291F - 《仪表功能描述》**”(CD 光盘中)。
- 缺省参数值以**黑体**标识。

5.4 基本设置及设备显示

5.4.1 “测量值”(000)功能参数



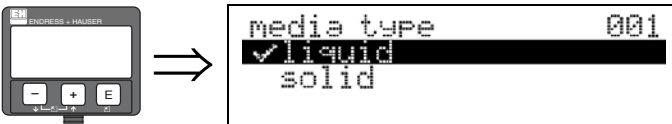
此功能参数按所选单位(参考“customer unit / 用户自定义单位”(042)功能参数)显示当前测量值。

小数点后的显示位数可以在“no. of decimals / 小数点位数”(095)功能参数中设置。

5.4.2 “basic setup / 基本设置”(00)功能组



5.4.3 “media type / 介质类型”(001)功能参数



在此功能参数中选择介质类型。

选项:

- liquid / 液体
- solid / 固体

选择“liquid / 液体”时, 可调节下列功能参数:

- tank shape / 罐体形状 002
- medium property / 介质属性 003
- process cond. / 过程条件 004
- empty calibr. / 空标 005
- full calibr. / 满标 006
- pipe diameter / 管径 007
- check distance / 检查距离 051
- range of mapping / 抑制范围 052
- start mapping / 启动抑制 053
- ...

选择“solids / 固体”时, 可调节下列功能参数:

- vessel / silo / 容器 / 料仓 00A
- medium property / 介质属性 00B
- process cond. / 过程条件 00C
- empty calibr. / 空标 005
- full calibr. / 满标 006
- check distance / 检查距离 051
- range of mapping / 抑制范围 052
- start mapping / 启动抑制 053
- ...

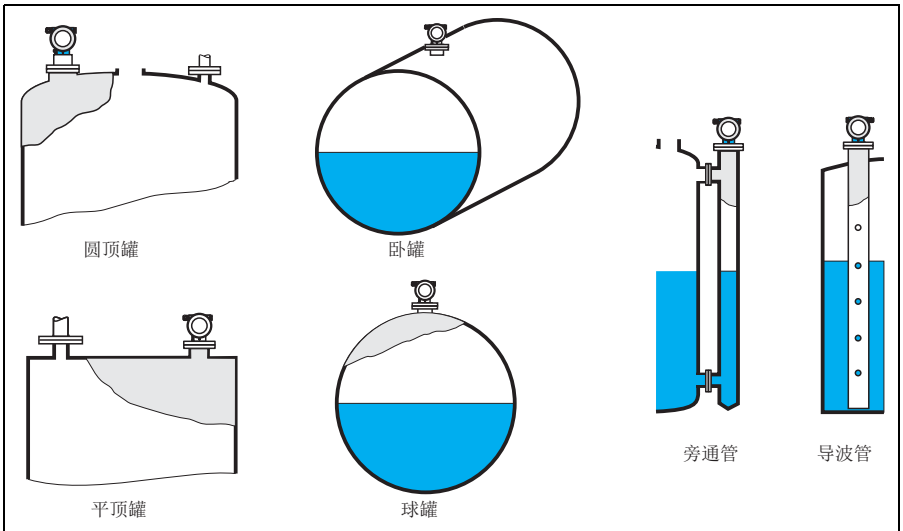
5.4.4 “tank shape / 罐体形状” (002) 功能参数，仅适用于液位测量



在此功能参数中选择罐体形状。

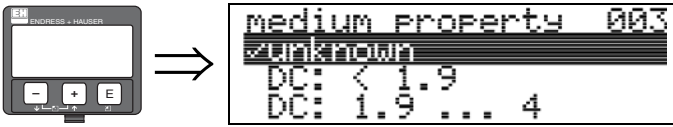
选项：

- dome ceiling / 圆顶罐
- horizontal cyl / 卧罐
- bypass / 旁通管
- stilling well / 导波管
- flat ceiling / 平顶罐
- sphere / 球罐



L00-FMR2xxxx-14-00-06-zh-007

5.4.5 “medium property / 介质属性” (003) 功能参数，仅适用于液位测量



在此功能参数中选择介电常数。

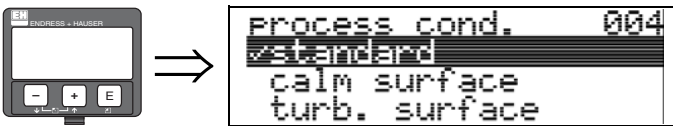
选项：

- unknown / 未知
- DC: < 1.9
- DC: 1.9...4
- DC: 4...10
- DC: > 10

介质分组	介电常数 DC (ϵ_r)	实例
A	< 1.9	非导电性液体，例如：液化气 ¹⁾
B	1.9...4	非导电性液体，例如：苯、油、甲苯 ...
C	4...10	例如：浓酸、有机溶剂、酯、苯胺、酒精、丙酮 ...
D	> 10	导电性液体，例如：水溶液、稀酸和稀碱

1) 将氨水 NH_3 视为 A 组介质，即：使用 FMR230 在导波管中测量

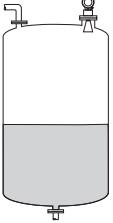
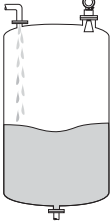
5.4.6 “process cond. / 过程条件” (004) 功能参数，仅适用于液位测量

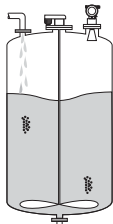
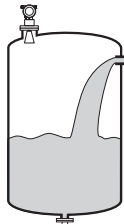


在此功能参数中选择过程条件。

选项：

- standard / 标准
- calm surface / 平静液面
- turb. surface / 扰动液面
- agitator / 搅拌器
- fast change / 快速变化
- test: no filter / 测试：无过滤器

标准	平静液面	扰动液面
<p>不满足以下各类描述的所有应用。</p>	<p>带浸没管或底部加料的储罐。</p>	<p>自由加料导致液面波动的储罐 / 缓冲罐。</p>
	 <p style="text-align: right; font-size: small;">a0006540</p>	 <p style="text-align: right; font-size: small;">a0006538</p>
<p>过滤器和输出阻尼时间均设置为平均值。</p>	<p>平均过滤器和输出阻尼时间均设置为高值。 → 稳定测量值 → 精准测量 → 响应时间长</p>	<p>特殊过滤器用于平滑输入信号。 → 平滑后的测量值 → 介质快速响应时间</p>

搅拌器	快速变化	测试：无过滤器
<p>搅拌器导致的液面波动 (可能伴有漩涡)。</p>	<p>物位快速变化，特别是在小型罐体中。</p>	<p>关闭所有过滤器，服务 / 诊断用。</p>
 <p style="text-align: right; font-size: small;">a0006537</p>	 <p style="text-align: right; font-size: small;">a0006539</p>	
<p>用于平滑输入信号的特殊过滤器设置为高值。 → 平滑后的测量值 → 介质响应时间短 → 受搅拌器叶片的影响最小</p>	<p>平均过滤器设置为低值。 输出阻尼时间设置为 0。 → 响应时间短 → 可能出现不稳定的测量值</p>	<p>所有过滤器关闭。</p>

5.4.7 “vessel / silo / 容器 / 料仓” (00A) 功能选项，仅适用于料位测量

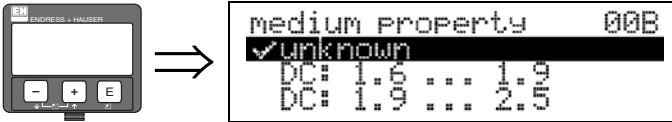


在此功能参数中选择容器 / 料仓类型。

选项：

- unknown / 未知
- metal silo / 金属料仓
- concrete silo / 水泥料仓
- bin / bunker / 储料仓
- dome / 拱顶罐
- stockpile / 堆料场
- conveyor belt / 传输带

5.4.8 “medium property / 介质属性” (00B) 功能参数，仅适用于料位测量



在此功能参数中选择介电常数。

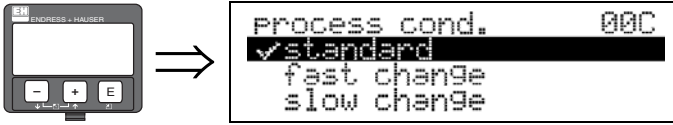
选项：

- unknown / 未知
- DC: 1.6...1.9
- DC: 1.9...2.5
- DC: 2.5...4
- DC: 4...7
- DC: > 7

介质分组	介电常数 DC (ϵ_r)	实例
A	1.6...1.9	塑料颗粒、白石灰、特种水泥、糖
B	1.9...2.5	普通水泥、石膏
C	2.5...4	谷粒、种子、石头、沙子
D	4...7	天然潮湿的石头、矿石、盐
E	> 7	金属粉末、炭黑、煤

测量松散或表面松散的固料时，应参考介质分组中的较低一组介质。

5.4.9 “process cond. / 过程条件” (00C) 功能参数，仅适用于料位测量

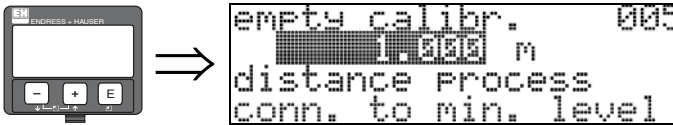


在此功能参数中选择过程条件。

选项：

- **standard / 标准**
- fast change / 快速变化
- slow change / 缓慢变化
- test: no filter / 测试：无滤波器

5.4.10 “empty calibr. / 空标” (005) 功能参数



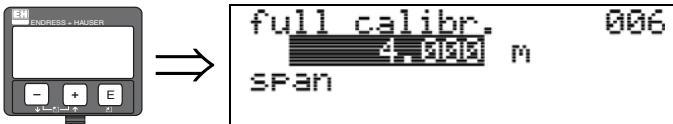
在此功能参数中输入法兰（测量参考点）至最低物位（零点）间的距离 → 图 24。



小心！

对于圆盘底罐或带锥形出料口的罐体，零点不得低于雷达波束射至罐底的位置。

5.4.11 “full calibr. / 满标” (006) 功能参数



在此功能参数中输入最低物位与最高物位（满量程）间的距离。



注意！

bypass / 旁通管或 **stilling well / 导波管**为“**tank shape / 罐体形状**” (002) 功能参数选项时，后续步骤要求输入管径。

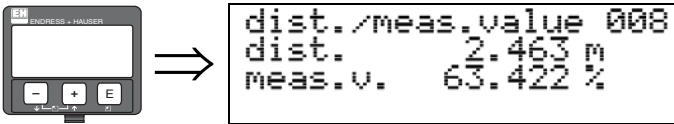
5.4.12 “pipe diameter / 管径” (007) 功能参数



在此功能参数中输入导波管或旁通管管径。

微波在管道中的传播速度明显低于在自由空间中的传播速度。这种影响取决于管道内径，Micropilot 可以自动对此进行补偿。只有在旁通管或导波管中测量时，才需要输入管径。

5.4.13 “dist./meas.value / 距离 / 测量值” (008) 功能参数



显示distance / 距离测量值(参考点与介质表面间的距离)和level / 物位计算值(基于空标的计算值)。检查显示值是否与实际物位或实际距离一致。可能的结果：

- 距离正确 - 物位正确 → 继续下一功能参数“check distance / 检查距离” (051)
- 距离正确 - 物位错误 → 检查“empty calibr. / 空标” (005)
- 距离错误 - 物位错误 → 继续下一功能参数“check distance / 检查距离” (051)

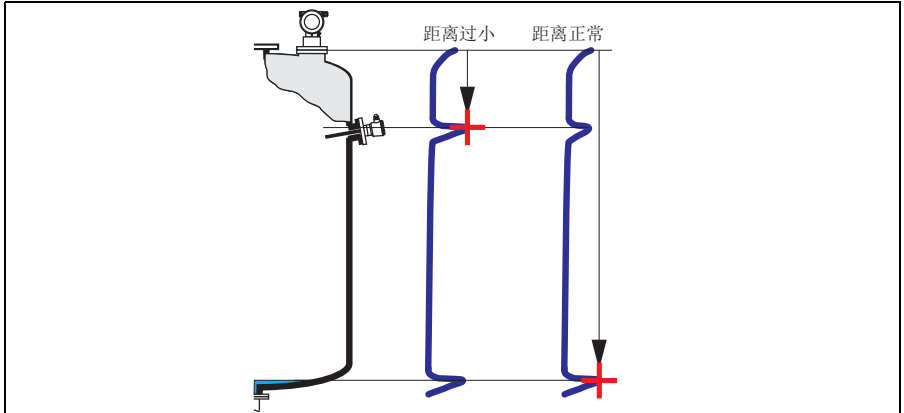
5.4.14 “check distance / 检查距离” (051) 功能参数



此功能参数用于启动干扰回波抑制。为此，必须将测量距离与到介质表面的实际距离进行比较。提供下列选项：

选项：

- distance = ok / 距离正常
- dist. too small / 距离过小
- dist. too big / 距离过大
- **dist. unknown / 距离未知**
- manual / 手动



L00-FMR2xxxx-14-00-06-zh-010

distance = ok / 距离正常

- 直至当前测量回波，在该范围内进行回波抑制
- 回波抑制范围可参考“range of mapping / 抑制范围” (052) 功能参数



注意！

在这种情况下，仍建议进行干扰抑制。

dist. too small / 距离过小

- 此时，一个干扰信号被确认
- 因此，进行干扰回波抑制，包括当前测量回波会被抑制
- 回波抑制范围可参考“range of mapping / 抑制范围” (052) 功能参数

dist. too big / 距离过大

- 无法通过干扰回波抑制修复错误
- 检查应用参数 (002)、(003)、(004) 和“empty calib. / 空标” (005) 功能参数

dist. unknown / 距离未知

实际距离未知时，无法进行干扰回波抑制。

manual / 手动

可以手动输入抑制范围。在“range of mapping / 抑制范围” (052) 功能参数中设置。



小心！

抑制范围终点必须比实际物位回波信号小 0.5 m (1.6 ft)。在空罐中，请勿输入空标 (E)，而应该输入 E-0.5 m (1.6 ft)。如果已存在干扰回波抑制，将覆盖“range of mapping / 抑制范围” (052) 功能参数中的距离。超过该范围的原回波抑制保持不变。

5.4.15 “range of mapping / 抑制范围” (052) 功能参数



在此功能参数中显示推荐抑制范围。参考点始终为测量参考点 (→ 24)。操作员可以修改此参数值。

执行手动抑制时，缺省值为 0 m。

5.4.16 “start mapping / 启动抑制” (053) 功能参数



在此功能参数中按照“range of mapping / 抑制范围” (052) 功能参数中设置的距离启动干扰回波抑制。

选项：

- off / 关：抑制结束
- on / 开：抑制开始

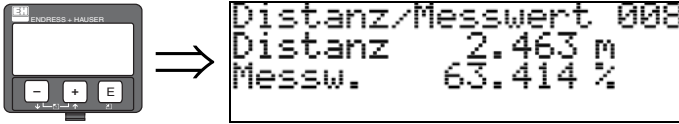
抑制执行过程中，显示“record mapping / 记录抑制”。



小心！

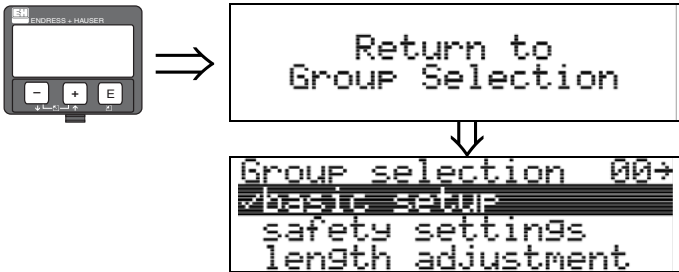
设备处于非报警状态时，仅记录抑制。

5.4.17 “dist./meas.value / 距离 / 测量值 ” (008) 功能参数



显示 **distance / 距离** 测量值 (参考点与介质表面间的距离) 和 **level / 物位** 计算值 (基于空标的计算值)。检查显示值是否与实际物位或实际距离一致。可能的结果:

- 距离正确 - 物位正确 → 继续下一功能参数 “**check distance / 检查距离**” (051)
- 距离正确 - 物位错误 → 检查 “**empty calibr. / 空标**” (005)
- 距离错误 - 物位错误 → 继续下一功能参数 “**check distance / 检查距离**” (051)



3 s 后, 显示下列信息

5.5 仪表包络线显示

完成基本设置后, 建议通过回波包络线 (“**envelope curve / 包络线**” (0E) 功能组) 进行测量评估。

5.5.1 “plot settings / 图形设置 ” (0E1) 功能参数



在此功能参数中选择 LCD 显示信息:

- **envelope curve / 包络线**
- env.curve+FAC / 包络线 + FAC (FAC: 参考 BA00291F)
- env.curve+cust.map / 包络线 + 用户自定义抑制 (即: 同时显示用户回波抑制)

5.5.2 “recording curve / 记录曲线” (0E2) 功能参数

在此功能参数中确定包络线的显示模式：

- single curve/ 单次曲线，或
- cyclic / 循环

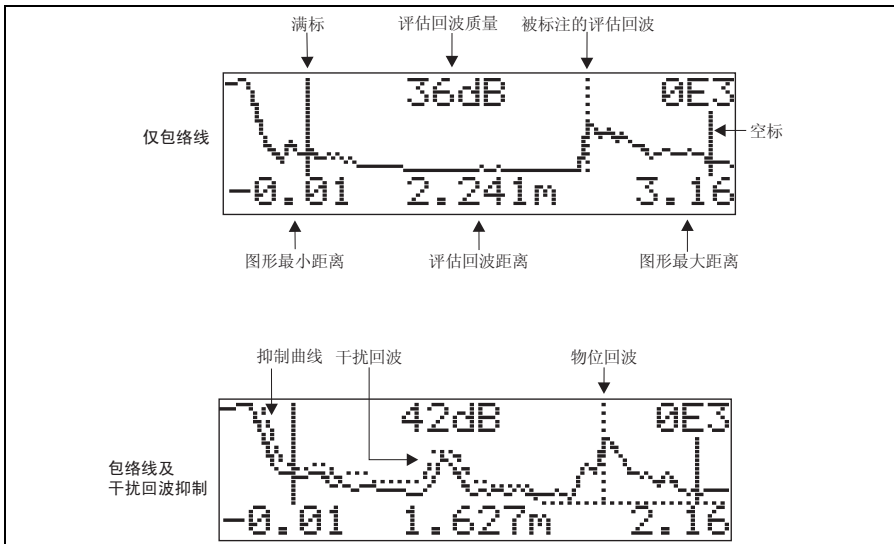


注意！

- 采用循环包络线显示时，测量值的显示更新周期较慢。因此，完成测量点优化后，建议退出包络线显示模式。
- Micropilot 的**安装位置**有助于优化测量。在物位回波微弱或干扰回波较强的应用场合中，通过调整安装位置，可增强真实的物位回波 / 减少干扰回波 (参考 BA00227F 中的“Micropilot 的安装位置”)。

5.5.3 “envelope curve display / 包络线显示” (0E3) 功能参数

此功能参数用于显示包络线。包络线可以提供下列信息：



L00-FMUxxxx-07-00-00-zh-003

www.endress.com/worldwide

Endress+Hauser 
People for Process Automation

KA1007F/00/ZH/12.09
71195897
CCS/FM+SGML 9.0 ProMoDo

