



Füllstand



Druck



Durchfluss



Temperatur



Flüssigkeits-
analyse



Registrierung



Systeme
Komponenten



Services



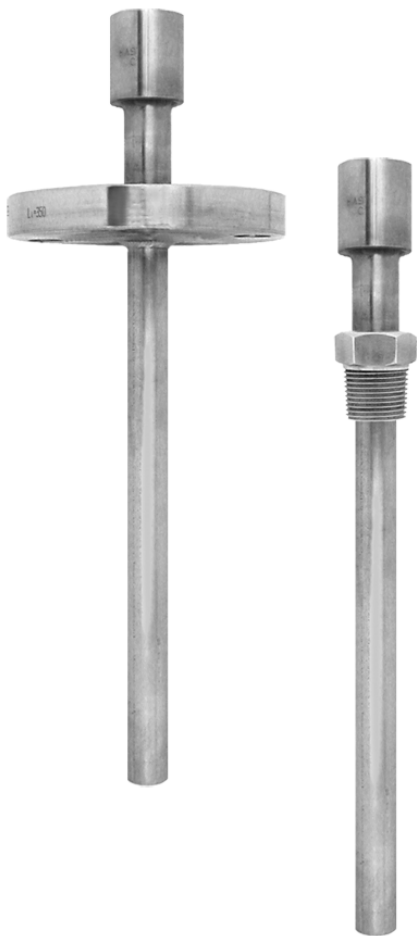
Solutions

Technische Information

Industrielles Schutzrohr Omnigrad TA540

Für hohe Beanspruchung – Geschweißtes Allzweckschutzrohr
mit Gewinde oder fest verschweißtem Flansch

Auch ENI TUB 1/2/3/4



Anwendungsbereiche

Das TA540 wurde konzipiert, um mit Widerstands- und Thermoelement-Thermometern in Anwendungen mit hoher Beanspruchung eingesetzt zu werden.

Vorteile auf einen Blick

- Das TA540 ist ein geschweißtes Schutzrohr nach Industriestandards und mit zylindrischer Verlängerung.
- Der Prozessanschluss kann wahlweise als Gewinde oder verschweißter Flansch ausgeführt werden.
- Die Schutzrohre sind in gerader Ausführung oder für kurze Ansprechzeiten mit verjüngter Spitze erhältlich.
- Verlängerung, Eintauchlänge und Gesamtlänge können entsprechend den Prozessanforderungen ausgewählt werden.
- Es steht eine große Auswahl an Rohrgrößen, Werkstoffen und Prozessanschlüssen zur Verfügung.
- Sonderausführungen können gemäß Spezifikationen gefertigt werden.

Technische Daten

- Rohr**
- Standardreferenz: ENI TUB 1, ENI TUB 2, ENI TUB 3, ENI TUB 4
 - Zylindrische Verlängerung: Ø35 mm (1,38 in)
 - Schutzrohrdurchmesser: ¼" sch. 40/80, ½" sch. 40/80, ¾" sch. 40/80
- Durchmesser Messeinsatz: 6 mm (0,25 in)
Werkstoff: AISI316/W.1.4404, AISI446/W.1.4749

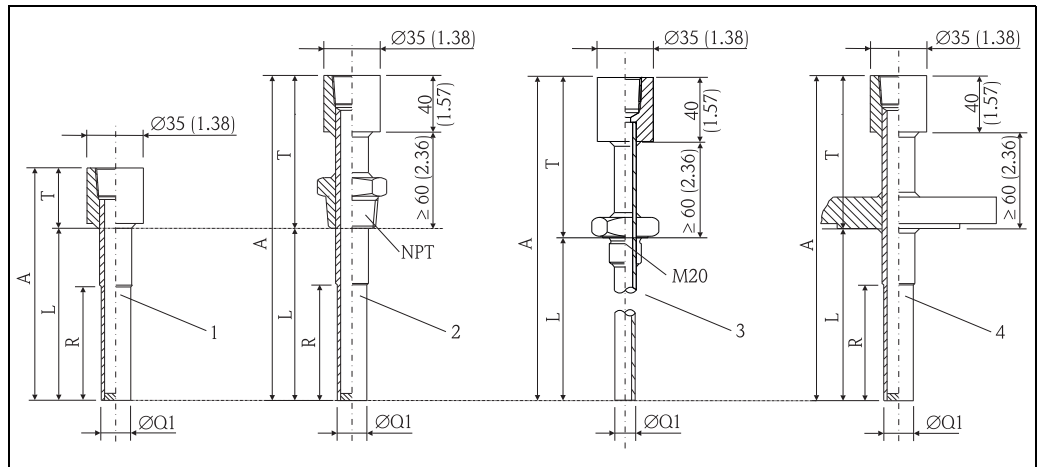
Anschluss an Thermometer Gewinde: ½" NPT, ¾" NPT - Innengewinde, M20x1,5

Prozessanschluss

| Gewinde oder Flansch | | | | | |
|-----------------------|--|------------------|-----------------|-------------------|----------------|
| Gewinde | ½" NPT | ¾" NPT | 1" NPT | 1½" NPT | M20x1,5 |
| Einschraublänge | 8 mm (0,31 in) | 8,5 mm (0,33 in) | 10 mm (0,39 in) | 10,5 mm (0,41 in) | 15 mm (0,6 in) |
| Flanschtyp | ANSI Blindflansch, DIN 2527/2526 Form C, UNI6000 | | | | |
| Flanschwerkstoff | AISI 316, A 105 | | | | |
| verschweißter Flansch | doppelseitige Standardverschweißung | | | | |

- Spitze**
- Spitze: gerade, abgerundet oder mit reduziertem Durchmesser
 - Bodenform: gerade
 - Bodenstärke: 5 mm (0,20 in)

Konstruktiver Aufbau



Schutzrohrabmessungen in mm (in):

- 1 Schutzrohr ohne Prozessanschluss
- 2 Schutzrohr mit NPT Gewinde als Prozessanschluss
- 3 Schutzrohr mit M20 Gewinde als Prozessanschluss
- 4 Schutzrohr mit Flansch als Prozessanschluss

| Pos.-Nr. | Bezeichnung |
|----------|---|
| A | Gesamtlänge (A=T+L) |
| L | Eintauchlänge |
| ØQ1 | Durchmesser Schutzrohrspitze, Ausführung siehe Bestellinformation |
| R | Länge Schutzrohrspitze, Ausführung siehe Bestellinformation |
| T | Verlängerung, Ausführung siehe Bestellinformation |

Dichtung

Für zylindrische Gewinde (M20x1,5) muss eine Dichtung zur Versiegelung des Anschlusses verwendet werden.

Mögliche Dichtungsgrößen:

- M20x1,5: Dichtung 24x20,3x1,5 Kupfer

Die Beständigkeit des Dichtungsmaterials gegenüber dem Prozessmedium ist sicherzustellen.
Die Dichtung ist nicht im Lieferumfang enthalten.

Bestellinformationen

Ausführliche Bestellinformationen sind verfügbar:

- Im **Produktkonfigurator** auf der Endress+Hauser Internetseite:
www.endress.com → Land wählen → Messgeräte → Gerät wählen → Erweiterte Funktionen:
Produktkonfiguration
- Bei Ihrer Endress+Hauser Vertriebszentrale:
www.endress.com/worldwide

Produktkonfigurator - das Tool für individuelle Produktkonfiguration:

- Tagesaktuelle Konfigurationsdaten
- Je nach Gerät: Direkte Eingabe von messstellenspezifischen Angaben wie Messbereich oder Bediensprache
- Automatische Überprüfung von Ausschlusskriterien
- Automatische Erzeugung des Bestellcodes mit seiner Aufschlüsselung im PDF- oder Excel-Ausgabeformat
- Direkte Bestellmöglichkeit im Endress+Hauser Onlineshop

| Deutschland | | Österreich | | Schweiz | |
|--|--|--|--|--|--|
| Endress+Hauser Messtechnik GmbH+Co. KG Colmarer Straße 6 79576 Weil am Rhein Fax 0800 EHFAXEN Fax 0800 343 29 36 www.de.endress.com | Vertrieb ■ Beratung ■ Information ■ Auftrag ■ Bestellung Tel. 0800 EHVERTRIEB Tel. 0800 348 37 87 info@de.endress.com | Service ■ Help-Desk ■ Feldservice ■ Ersatzteile/Reparatur ■ Kalibrierung Tel. 0800 EHSERVICE Tel. 0800 347 37 84 service@de.endress.com | Technische Büros ■ Hamburg ■ Berlin ■ Hannover ■ Ratingen ■ Frankfurt ■ Stuttgart ■ München | Endress+Hauser Ges.m.b.H. Lehnergasse 4 1230 Wien Tel. +43 1 880 56 0 Fax +43 1 880 56 335 info@at.endress.com www.at.endress.com | Endress+Hauser Metso AG Kägenstrasse 2 4153 Reinach Tel. +41 61 715 75 75 Fax +41 61 715 27 75 info@ch.endress.com www.ch.endress.com |

Endress+Hauser 

People for Process Automation