



Füllstand



Druck



Durchfluss



Temperatur



Flüssigkeits-
analyse



Registrierung



Systeme
Komponenten



Services



Solutions

Technische Information

Industrielles Schutzrohr Omnigrad TA562

Für hohe Beanspruchung – Allgemeine Anwendungen
Aus hexagonalem Vollmaterial – Prozessanschluss mit Gewinde
Auch DuPont SR1T/SR2T

Anwendungsbereiche

Das TA562 ist konzipiert, um mit Widerstands- und Thermoelement-Thermometern in Anwendungen mit hoher Beanspruchung eingesetzt zu werden.

Vorteile auf einen Blick

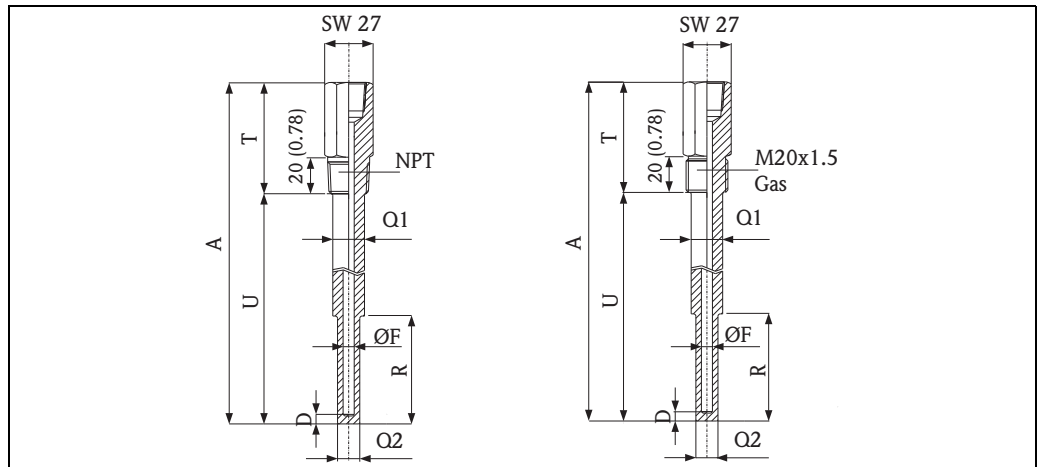
- Das TA562 ist ein Schutzrohr nach Industriestandards und wird aus hexagonalem Vollmaterial gefertigt.
- Prozessanschlüsse mit Gewinde: $\frac{1}{2}$ "NPT, $\frac{3}{4}$ "NPT, $G\frac{1}{2}$ " oder M20x1,5
- Die Schutzrohre sind in gerader Ausführung oder für kurze Ansprechzeiten mit reduzierter Spitze erhältlich.
- Verlängerung, Eintauchlänge und reduzierte Länge sowie die Abmessungen können entsprechend den Prozessanforderungen ausgewählt werden.
- Es steht eine große Auswahl an Standardwerkstoffen zur Verfügung.
- Sonderausführungen können gemäß Spezifikation gefertigt werden.
- Es sind unterschiedliche Oberflächenrauigkeiten erhältlich.



Technische Daten

Hexagonales Vollmaterial	Schlüssel:	27 mm (1,06 in)
	Außendurchmesser (OD):	≤ 15 mm für G $\frac{1}{2}$ " Prozessanschluss ≤ 16 mm für $\frac{1}{2}$ " NPT Prozessanschluss ≤ 16 mm für M20x1,5 Prozessanschluss ≤ 22 mm für $\frac{3}{4}$ " NPT Prozessanschluss
	Standard-Bohrungsdurchmesser:	6,5 oder 10 mm (0,26 oder 0,39 in)
	Standardwerkstoff:	AISI304, AISI316Ti, AISI316, AISI316L
Anschluss an Thermometer	Gewinde:	$\frac{1}{2}$ " NPT, G $\frac{1}{2}$ " ($\frac{1}{2}$ " BSP) oder M20x1,5 - Innengewinde
Prozessanschluss	Gewinde:	$\frac{1}{2}$ " NPT, $\frac{3}{4}$ " NPT, G $\frac{1}{2}$ " oder M20x1,5
Spitze	Bodenform:	flach
	Bodenstärke:	6,35 mm (0,25 in)
Oberfläche	Rauhigkeit:	0,8 Mikrometer - Standard
		1,6 Mikrometer

Konstruktiver Aufbau



A0019018-DE

Pos.-Nr.	Beschreibung
A	Gesamtlänge ($A=T+U$)
U	Eintauchlänge
T	Verlängerung
R	Länge Schutzrohrspitze
Q1	Außendurchmesser
Q2	Reduzierter Durchmesser
ØF	Innendurchmesser
D	Bodendicke

Dichtung

Für zylindrische Gewinde (M20x1,5 und G½") muss eine Dichtung zur Versiegelung des Anschlusses verwendet werden.

Mögliche Dichtungsgrößen:

- G½": Dichtung 26x21,3x1,5 Kupfer
- M20x1,5: Dichtung 24x20,3x1,5 Kupfer

Die Beständigkeit des Dichtungsmaterials gegenüber dem Prozessmedium ist sicherzustellen. Die Dichtungen sind nicht im Lieferumfang enthalten.

Bestellinformationen

Ausführliche Bestellinformationen sind verfügbar:

- Im **Produktkonfigurator** auf der Endress+Hauser Internetseite:
www.endress.com → Land wählen → Messgeräte → Gerät wählen → Erweiterte Funktionen:
Produktkonfiguration
- Bei Ihrer Endress+Hauser Vertriebszentrale:
www.endress.com/worldwide

Produktkonfigurator - das Tool für individuelle Produktkonfiguration:

- Tagesaktuelle Konfigurationsdaten
- Je nach Gerät: Direkte Eingabe von messstellenspezifischen Angaben wie Messbereich oder Bediensprache
- Automatische Überprüfung von Ausschlusskriterien
- Automatische Erzeugung des Bestellcodes mit seiner Aufschlüsselung im PDF- oder Excel-Ausgabeformat
- Direkte Bestellmöglichkeit im Endress+Hauser Onlineshop

Deutschland		Österreich		Schweiz	
Endress+Hauser Messtechnik GmbH+Co. KG Colmarer Straße 6 79576 Weil am Rhein Fax 0800 EHFAXEN Fax 0800 343 29 36 www.de.endress.com	Vertrieb <ul style="list-style-type: none">■ Beratung■ Information■ Auftrag■ Bestellung Tel. 0800 EHVERTRIEB Tel. 0800 348 37 87 info@de.endress.com	Service <ul style="list-style-type: none">■ Help-Desk■ Feldservice■ Ersatzteile/Reparatur■ Kalibrierung Tel. 0800 EHSERVICE Tel. 0800 347 37 84 service@de.endress.com	Technische Büros <ul style="list-style-type: none">■ Hamburg■ Berlin■ Hannover■ Ratingen■ Frankfurt■ Stuttgart■ München	Endress+Hauser Ges.m.b.H. Lehnergasse 4 1230 Wien Tel. +43 1 880 56 0 Fax +43 1 880 56 335 info@at.endress.com www.at.endress.com	Endress+Hauser Metso AG Kägenstrasse 2 4153 Reinach Tel. +41 61 715 75 75 Fax +41 61 715 27 75 info@ch.endress.com www.ch.endress.com

Endress+Hauser 

People for Process Automation