



Level



Pressure



Flow



Temperature



Liquid
Analysis



Registration



Systems
Components



Services



Solutions

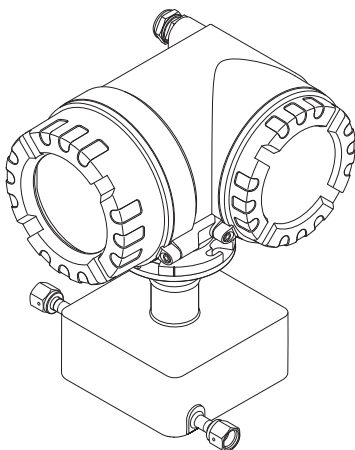
简明操作指南

Cubemass DCI

科氏力质量流量测量系统



MODBUS RS485



本文档为《简明操作指南》；**不得**替代随箱包装中的《操作手册》。详细信息请参考随箱 CD 光盘中的《操作手册》和其他文档资料。

取决于仪表型号，整套设备文档包括：

- 《简明操作指南》
- 《操作手册》
- 《仪表功能描述》
- 防爆证书及安全证书
- 安全指南 - 与仪表型号相关
(例如：防爆证书、压力设备指令等)
- 其他设备信息

目录

1 安全指南	3
1.1 指定用途	3
1.2 安全、调试和操作	3
1.3 操作安全	3
1.4 安全图标	4
2 安装	5
2.1 运输至测量点	5
2.2 安装条件	5
2.3 安装后操作	6
2.4 安装后检查	8
3 接线	9
3.1 连接变送器外壳	10
3.2 防护等级	11
3.3 连接后检查	11
4 硬件设置	12
4.1 设备地址	12
4.2 终端电阻	14
5 调试	15
5.1 开启测量设备	15
5.2 操作	16
5.3 功能菜单的简明操作指南	17
5.4 执行“调试”快速设置	18
5.5 软件设置	19
5.6 故障排除	20

1 安全指南

1.1 指定用途

- 测量设备专门用于液体和气体的质量流量测量。同时，系统还可以测量流体密度和流体温度。基于上述参数，可以计算其他过程变量，例如：体积流量。
- 除本文指定用途外，其他任何用途均有可能对人员和整个测量系统的安全造成威胁，禁止使用。
- 由于不恰当使用，或用于非指定用途而导致的设备损坏，制造商不承担任何责任。

1.2 安全、调试和操作

- 必须由经授权的合格专业技术人员（例如：电工）进行测量设备的安装、电气连接、调试和维护。必须严格遵守《简明操作指南》、应用规范、法律规范和防爆证书（取决于应用条件）中的各项规定。
- 技术人员必须阅读《简明操作指南》，理解并遵守其中的各项规定。如仍有任何疑问，必须阅读《操作手册》(CD 光盘中)。《操作手册》提供测量设备的详细信息。
- 仅允许在断电状态下，且无外部负载时安装测量设备。
- 仅允许进行《操作手册》(CD 光盘中)中明确允许的测量设备改动。
- 修理时，仅允许使用原装备件；且仅允许进行明确允许的测量设备修理。
- 需要在管路中进行焊接操作时，不得通过测量设备实现焊接单元接地。

1.3 操作安全

- 测量设备基于工程实践经验设计，符合最先进、最严格的安全要求。通过出厂测试，可以安全使用。遵守相关法规和欧洲标准的要求。
- 必须遵守设备上的警告标志、铭牌和接线标签中的信息，包括允许操作条件、设备的应用范围和材料等重要信息。
不在常温条件下使用的测量设备必须符合设备随箱文档 (CD 光盘中) 规定的应用限定条件。
- 必须按照电气连接图和接线标签进行测量设备的接线。必须允许互连。
- 测量设备的所有部件均必须在系统的电势平衡范围内。
- 电缆、认证缆塞和认证堵头必须满足常规操作条件的要求，例如：过程温度范围。未使用的外壳开孔必须用堵头密封。
- 设备仅适用于其接液部件材料具有足够耐腐蚀能力的流体测量。测量特殊流体时，包括清洗用流体，Endress+Hauser 十分乐意帮助您核实接液部件的耐腐蚀性。但是，温度、浓度或污染度的轻微变化可能会导致接液部件的耐腐蚀性发生变化。因此，对于特定应用中的接液部件的耐腐蚀性，Endress+Hauser 不承担任何责任。用户应妥善选择过程接液部件材料。

- 危险区域
在危险区域中使用的测量设备的铭牌上有相应的标记。在危险区域中操作设备时，必须遵守相关国家规定。防爆 (Ex) 文档 (CD 光盘中) 是整套设备文档资料的组成部分。
必须遵守防爆 (Ex) 文档中的安装要求、连接参数和安全指南。封面上的图标和名称提供防爆认证和认证机构信息 (CE 欧洲、NEC/CEC、NEPSI)。铭牌上还标识有防爆文档资料代号 (XA***D/./..).
- SIL 2 应用场合中使用的测量系统必须遵守相应《功能安全手册》中的各项要求 (CD 光盘中)。
- 卫生型应用场合
卫生型应用场合中使用的测量设备带专用标签。使用此类设备测量时，请遵守相关国家规定。
- 压力仪表
测量设备在压力监控系统中使用时，仪表铭牌上带相应标识。使用此类设备测量时，请遵守相关国家规定。在监控系统中使用的压力仪表的相关文档 (CD 光盘中) 是整套设备文档的组成部分。必须遵守防爆 (Ex) 文档中的安装要求、电气连接参数和安装指南。
- Endress+Hauser 十分乐意帮助用户解答关于认证、应用场合和具体实施中的各项疑问。

1.4 安全图标



警告！

“警告”图标表示：操作或步骤执行错误，将导致人员伤害或安全事故。



小心！

“小心”图标表示：操作或步骤执行错误，可能会导致设备操作故障或设备损坏。



注意！

“注意”图标表示：操作或步骤执行错误，将间接影响设备操作，或引起设备部件发生意外响应。

2 安装

2.1 运输至测量点

- 使用原包装将测量设备运输至测量点。
- 过程连接上的防护罩或防护帽用于防止运输和储存过程中传感器机械受损。因此，安装前请勿拆除防护罩或防护帽。

2.2 安装条件

测量设备设计安装在面板上、墙壁上或管道中使用。

2.2.1 外形尺寸

测量设备的外形尺寸 → 请参考《技术资料》(CD 光盘中)。

2.2.2 前后直管段

只要不存在气穴现象，均无需考虑管件 (例如：阀门、弯头或三通) 的前后直管段长度。

2.2.3 振动

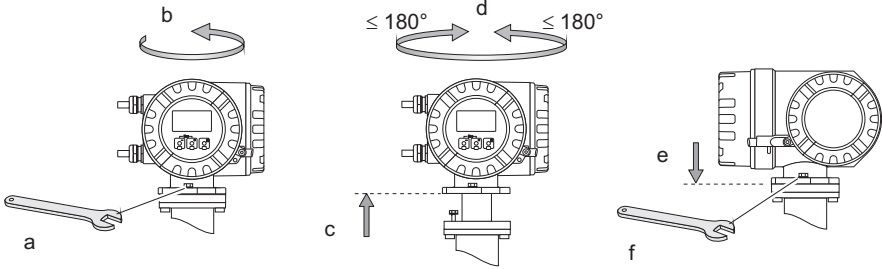
测量管的高频振动使其不受管路系统振动的影响，确保了测量系统准确测量。因此，无需采取其他措施加固传感器。

2.3 安装后操作

2.3.1 旋转变送器外壳

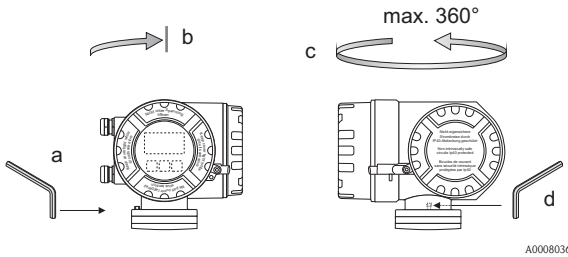
旋转现场型铝外壳

现场型铝外壳，适用于非防爆区



A0012374

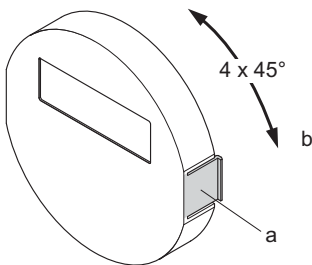
现场型铝外壳，适用于 1 区或 Cl. I Div. 1 防爆场合



A0008036

- 松开固定螺丝。
- 顺时针方向轻轻旋转变送器外壳，直至挡块位置（螺纹顶端）。
- 逆时针旋转变送器外壳（max. 360°）至所需位置。
- 重新拧紧固定螺丝。

2.3.2 旋转现场显示



A0007541

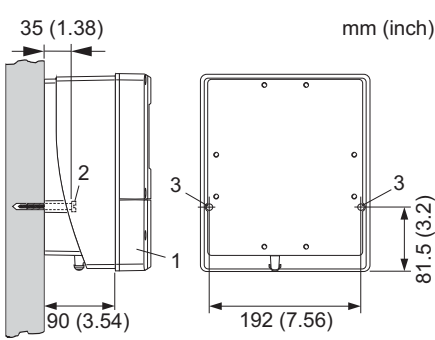
- 按下显示模块侧边的卡扣，从电子腔盖板上拆卸显示模块。
- 将显示模块旋转至所需位置（两个方向上的最大旋转角度均为 $4 \times 45^\circ$ ），并将显示模块重新安装在电子腔盖板上。

2.3.3 安装墙装型外壳

小心！

- 确保环境温度不会超出允许温度范围。
- 墙装型外壳安装后，电缆入口应始终朝下。

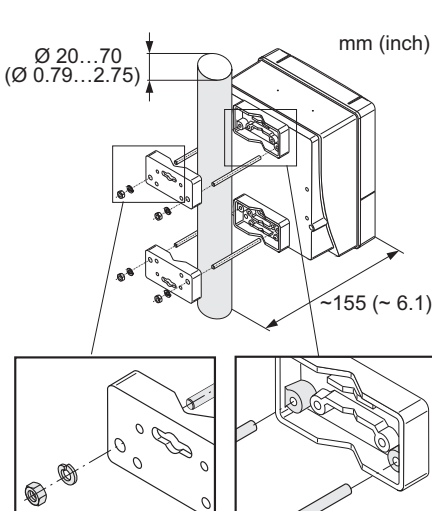
直接安装在墙壁上



1. 接线腔
2. 固定螺丝 M6 (max. ϕ 6.5 mm (0.26")); 螺丝头: max. ϕ 10.5 mm (0.41")
3. 外壳上的固定螺丝安装孔

A0007542

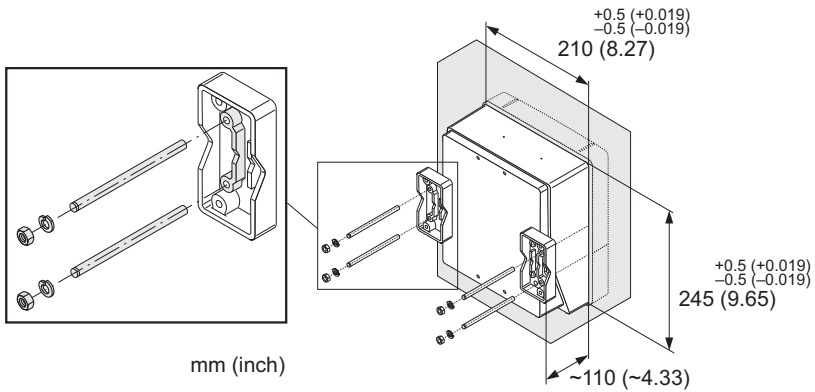
柱式安装



小心！
过热危险！需要将仪表安装在热管道中时，请确保外壳温度不会超过最高允许温度 +60 °C (+140 °F)。

A0007543

盘式安装



A0007544

2.4 安装后检查

- 测量设备是否完好无损 (目视检查)?
- 测量设备是否符合测量点规范?
- 测量点数量和标签是否正确 (目视检查)?
- 是否选择了正确的传感器安装方向 (传感器类型、流体特性、流体温度)?
- 传感器上的箭头指向是否与管道内流体的流向一致?
- 是否采取措施, 防止测量设备日晒雨淋?

3 接线



警告！

存在电击风险！部件上带危险电压。

- 电源接通时，请勿安装测量设备，或进行测量设备接线。
- 上电前，将保护性接地端与外壳上的接地端相连。
- 固定敷设供电电缆和信号电缆。
- 密封电缆入口和外壳盖。



小心！

存在损坏电子部件的风险！

- 参考铭牌上的电气连接参数连接电源。
- 参考《操作手册》或防爆 (Ex) 文档 (CD 光盘中) 中的电气连接参数连接信号电缆。

分体式仪表：



小心！

存在损坏电子部件的风险！

- 仅允许连接具有相同序列号的传感器和变送器。
- 遵守连接电缆的电缆规格 → 《操作手册》(CD 光盘中)。



注意！

固定安装连接电缆，防止松动。

现场总线通信型测量设备：



小心！

存在损坏电子部件的风险！

- 遵守现场总线电缆的电缆规格 → 《操作手册》(CD 光盘中)。
- 双绞屏蔽电缆的去皮裸露长度应尽可能短。
- 信号线的屏蔽与接地 → 《操作手册》(CD 光盘中)。
- 在无电势平衡的系统中使用 → 《操作手册》(CD 光盘中)。

防爆型测量设备：



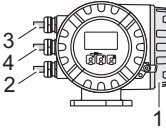
警告！

进行防爆型测量设备的接线操作时，必须遵守防爆 (Ex) 文档中的所有安全指南、接线图、技术资料等的要求 → 防爆 (Ex) 文档 (CD 光盘中)。

3.1 连接变送器外壳

参考接线腔盖内侧的接线端子示意图连接。

3.1.1 一体式仪表 (变送器): 非防爆区、1 区或 Cl. I Div. 1 防爆场合

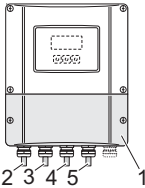


A0012373

变送器的连接:

- 1 接线腔盖内侧的接线图
- 2 供电电缆
- 3 信号电缆或现场总线电缆
- 4 可选

3.1.2 分体式仪表 (变送器): 非防爆区



A0007546

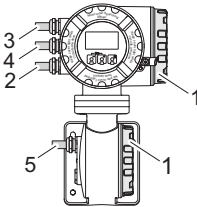
变送器的连接:

- 1 接线腔盖内侧的接线图
- 2 供电电缆
- 3 信号电缆
- 4 现场总线电缆

连接电缆的连接:

- 5 传感器 / 变送器的连接电缆

3.1.3 分体式仪表 (变送器): 1 区或 Cl. I Div. 1 防爆场合



A0012372

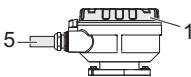
变送器的连接:

- 1 接线腔盖内侧的接线图
- 2 供电电缆
- 3 信号电缆或现场总线电缆
- 4 可选

连接电缆的连接:

- 5 传感器 / 变送器的连接电缆

3.1.4 分体式仪表 (传感器): 非防爆区、1 区或 Cl. I Div. 1 防爆场合



A0007548

变送器的连接:

- 1 接线腔盖内侧的接线图

连接电缆的连接:

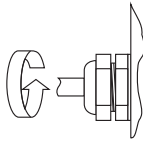
- 5 传感器 / 变送器的连接电缆

3.2 防护等级

设备满足 IP 67 防护等级的所有要求。

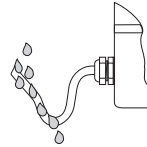
完成现场安装或维修工作后，请按照下列步骤操作，确保始终满足 IP 67 防护等级：

- 安装测量设备，电缆入口不得朝上放置。
- 请勿拆除电缆入口密封圈。
- 拆除所有未使用的电缆入口，并使用合适认证堵头密封。
- 使用长期工作温度范围满足铭牌上规定温度值的电缆入口和堵头。



A0007549

正确拧紧电缆入口。



A0007550

在接入电缆入口前，电缆必须向下弯曲（“聚水器”）。

3.3 连接后检查

- 电缆或设备是否完好无损（目视检查）？
- 供电电压是否与铭牌参数一致？
- 电缆是否符合要求？
- 已安装电缆是否完全消除应力且固定敷设？
- 电缆是否完全分类隔离敷设？未形成回路和交叉？
- 所有螺纹接线端子是否牢固拧紧？
- 所有电缆入口是否均已安装、牢固拧紧和密封？
- 电缆是否成为回路中的“聚水器”？
- 所有外壳盖是否均已安装且牢固拧紧？

现场总线通信型测量设备：

- 所有连接部件（T 型接线盒、接线箱、连接器等）是否正确互连？
- 每个现场总线段耦合器的两端是否均使用终端电阻？
- 现场总线电缆的最大长度是否符合要求？
- 电缆分支的最大长度是否符合要求？
- 现场总线电缆是否完全屏蔽，且正确接地？

4 硬件设置

本章仅介绍了仪表调试所需的硬件设置。所有其他设置 (例如: 输出设置、写保护等) 请参考《操作手册》(CD 光盘中)。



注意!

HART 通信型测量设备无需进行硬件设置。

4.1 设备地址

采用下列通信方式的测量设备必须进行地址设置:

- MODBUS RS485

设备地址的设置方法如下:

- 拨码开关 → 参考后续说明
- 现场操作 → 19 “软件设置”

通过拨码开关设定地址



警告!

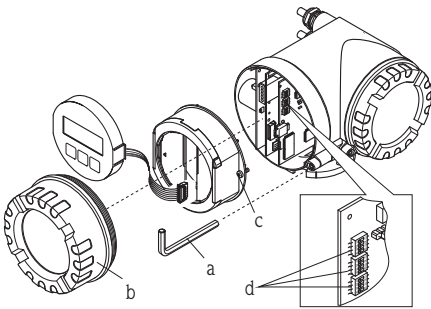
存在电击风险! 存在损坏电子部件的风险!

- 必须遵守测量设备的所有安全指南和所有警告标志 → 9。
- 使用静电敏感设备的专用工作场所、工作环境和工具。



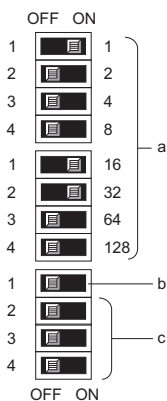
警告!
打开设备前, 请关闭电源。

- a. 使用内六角扳手 (3 mm) 松开固定卡扣上的内六角圆头螺丝。
 - b. 从变送器外壳上拧松电子腔盖。
 - c. 松开显示模块的固定螺丝, 并拆卸现场显示 (可选)。
 - d. 使用尖头物体在 I/O 板上设置拨码开关的位置。
- 安装步骤与拆卸步骤相反。



A0007551

MODBUS RS485



设备地址范围: 1...247

工厂设置: 247

- 使用拨码开关设置设备地址
图示设备地址为:
 $1+16+32 = 49$ (设备地址)
- 设定地址模式下的拨码开关位置:
 - OFF (工厂设置) = 通过现场操作 / 调试工具进行软件设定地址
 - ON = 通过拨码开关进行硬件设定地址
- 未设置的拨码开关

A0007554

4.2 终端电阻



注意！

测量设备安装在总线段耦合器之后使用时，必须使用终端电阻。

在 I/O 板上设置终端电阻，可以端接测量设备。通常，建议使用外接总线端连接器，而不建议在测量设备上端接操作。

采用下列通信方式的测量设备必须进行终端电阻设置：

- MODBUS RS485 → 可以在测量设备上端接操作，如下图所示

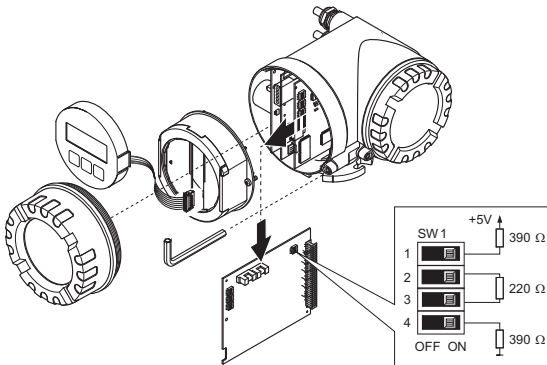


警告！

存在电击风险！存在损坏电子部件的风险！

- 必须遵守测量设备的所有安全指南和所有警告标志 → 图 9。
- 使用静电敏感设备的专用工作场所、工作环境和工具。

在 I/O 板上设置端接开关 SW1：
ON - ON - ON - ON



A0007556

5 调试

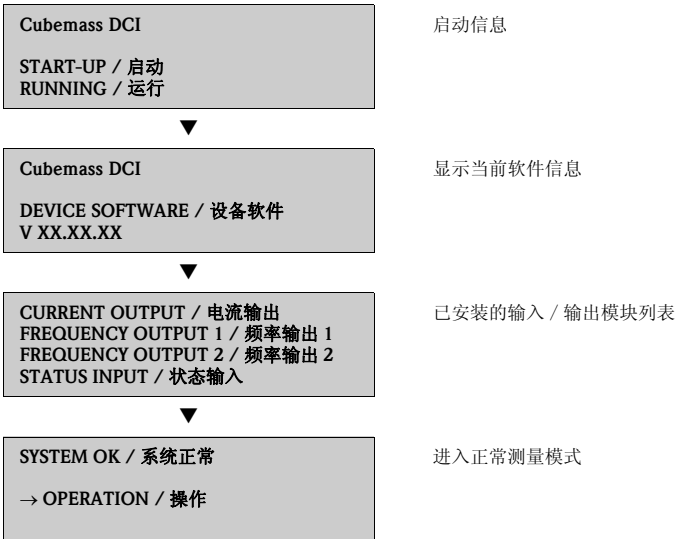
5.1 开启测量设备

安装 (成功完成安装后检查) 和接线 (成功完成连接后检查) 完成后, 且进行必要硬件设置后, 即可以为测量设备接通正确规格的电源 (参考铭牌)。

上电后, 测量设备进行系列上电检查和设备自检。

在此期间, 显示屏上出现下列信息:

显示实例:



启动完成后, 立即进入正常测量模式。

显示屏上显示各种测量值和 / 或状态变量。



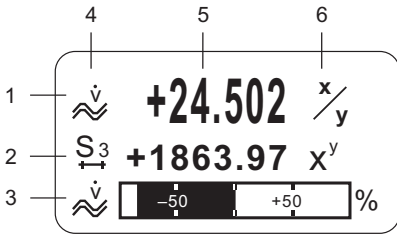
注意!

启动期间出现错误, 显示错误信息。

测量设备调试期间的常见错误信息请参考“故障排除” → 20。

5.2 操作

5.2.1 显示单元

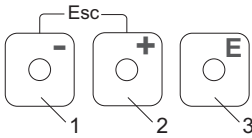


A0007663

显示行 / 显示区

1. 主显示行：主要测量值
2. 附加显示行：其他测量变量 / 状态变量
3. 信息行，例如：棒图显示
4. 信息图标，例如：体积流量
5. 当前测量值
6. 工程单位 / 时间单位

5.2.2 操作单元



A0007559

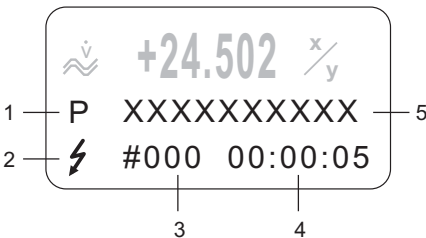
操作按键

1. 减号键 (-)，用于输入和选择
2. 加号键 (+)，用于输入和选择
3. 回车键，用于查看功能菜单，并保存

同时按下 +/- 键 (Esc):

- 逐级退出功能菜单
- > 3 s = 取消数据输入，并返回测量值显示

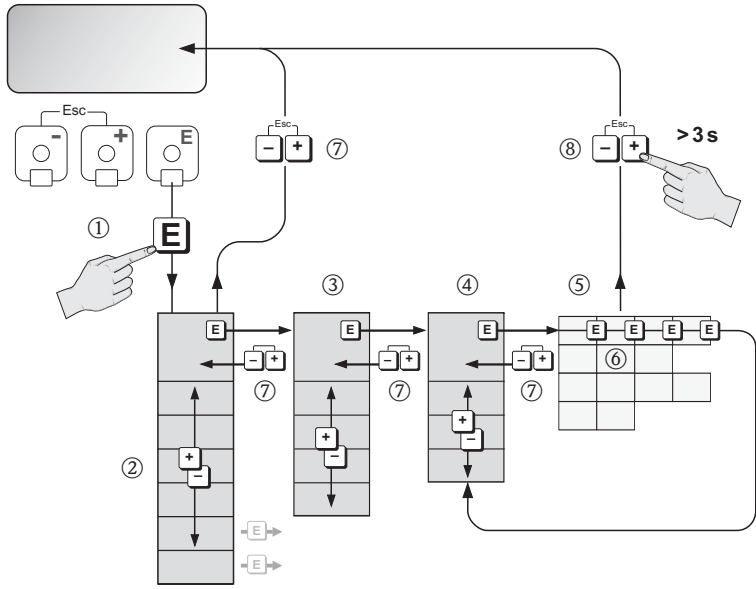
5.2.3 显示错误信息



A0007664

1. 错误类型：
P = 过程错误、S = 系统错误
2. 错误信息类型：
⚡ = 故障信息、! = 提示信息
3. 错误代号
4. 最新错误持续时间：
时 : 分 : 秒
5. 错误信息
 - 调试期间的常见错误信息列表 → 20
 - 所有错误信息列表 → 《操作手册》(CD 光盘中)

5.3 功能菜单的简明操作指南



A0007665

1. → 进入功能菜单 (从测量值显示开始)
2. → 选择功能块 (例如: USER INTERFACE / 用户接口)
 → 确认选择
3. → 选择菜单组 (例如: CONTROL / 控制)
 → 确认选择
4. → 选择功能组 (例如: BASIC CONFIGURATION / 基本设置)
 → 确认选择
5. → 选择功能参数 (例如: LANGUAGE)
6. → 输入密码 **84** (仅在首次访问功能菜单时, 需要输入密码)
 → 确认输入
- 更改功能参数 / 选项 (例如: ENGLISH)
 → 确认选择
7. → 逐级退出, 返回测量值显示
8. > 3 s → 立即返回至测量值显示

5.4 执行“调试”快速设置

通过 Quick Setup / 快速设置菜单自动查看仪表调试所需的所有功能参数。功能参数可以针对过程问题条件进行更改。

1.  → 进入功能菜单 (从测量值显示开始)
2.  → 选择 QUICK SETUP / 快速设置菜单组
 → 确认选择
3. 显示 QUICK SETUP COMMISSIONING / 调试快速设置功能参数
4. 设置受阻时:
 → 输入密码 **84** (按下  键, 确认), 激活设置
5.  → 进入 Commissioning Quick Setup / 调试快速设置菜单
6.  → 选择 YES / 是
 → 确认选择
7.  → 启动 Commissioning Quick Setup / 调试快速设置菜单
8. 分别设置各项功能参数 / 设置:
 - 按下  键, 选择选项或输入数值
 - 按下  键, 确认输入, 并进入下一功能参数
 - 按下  键, 返回 Setup Commissioning / 调试设置功能参数 (原设置保持不变)



注意!

执行 Quick Setup / 快速设置时, 请注意:

- 设置选项: 选择 ACTUAL SETTING / 实际设置选项
- 单位选项: 单位设置后, 不再显示
- 输出选项: 输出设置后, 不再显示
- 显示自动设置: 选择 YES / 是
 - 主显示行 = 质量流量
 - 附加显示行 = 累积量 1
 - 信息行 = 操作 / 系统状态
- 出现是否继续执行其他 Quick Setup / 快速设置对话框时, 选择 NO / 否

测量设备的所有可选功能参数及其设置选项, 和其他 Quick Setup / 快速设置(可选)的详细信息请参考《仪表功能描述》(CD 光盘中)。

完成 Quick Setup / 快速设置后, 测量设备进入正常测量模式。

5.5 软件设置

5.5.1 设备地址

采用下列通信方式的测量设备必须进行地址设置：

- MODBUS RS485
设备地址范围：1...247；工厂设置：247

设备地址的设置方法如下：

- 拨码开关 → 12 “硬件设置”
- 现场操作 → 参考后续说明



注意！

设置设备地址前，必须执行 COMMISSIONING SETUP / 调试设置。

执行 Communication Quick Setup / 通信快速设置

1. → 进入功能菜单 (从测量值显示开始)
2. → 选择 QUICK SETUP / 快速设置菜单组
 → 确认选择
3. → 选择 QUICK SETUP COMMUNICATION / 通信快速设置功能参数
4. 设置受阻时：
 → 输入密码 **84** (按下 键，确认)，激活设置
5. → 进入 Communication Quick Setup / 通信快速设置菜单
6. → 选择 YES / 是
 → 确认选择
7. → 启动 Communication Quick Setup / 通信快速设置菜单
8. 分别设置各项功能参数 / 设置：
 - 按下 键，选择选项或输入数值
 - 按下 键，确认输入，并进入下一功能参数
 - 按下 键，返回 Setup Commissioning / 调试设置功能参数 (原设置保持不变)

测量设备的所有可选功能参数及其设置选项，和其他 Quick Setup / 快速设置 (可选) 的详细信息请参考 《仪表功能描述》 (CD 光盘中)。

完成 Quick Setup / 快速设置后，测量设备进入正常测量模式。

5.6 故障排除

本章介绍了测量设备调试期间的常见错误信息。
完整错误信息列表 → 《操作手册》(CD 光盘中)。

HART

代码	错误信息 / 类型	原因 / 补救措施
351...354	系统错误信息 (S) / 提示信息 (!) CURRENT SPAN n # 351...354	电流输出 当前流量超出设定范围。 1. 更改上限值或下限值。 2. 根据实际应用, 增大或减小流量。
701	过程错误信息 (P) / 提示信息 (!) EXC. CURR. LIM. # 701	特定流体特性在限定值范围内 (例如: 高含气量或含固量), 而测量管的励磁线圈已达到最大电流值。 仪表仍继续正常工作。 测量除气流体和 / 或高含气量流体时, 特别建议采取下列措施, 增大系统压力: 1. 将仪表安装在泵的出口侧。 2. 将仪表安装在上升管道的最低点。 3. 在仪表下游管道中安装阀门或节流孔板。

MODBUS RS485

寄存器 6859 数据类型: 整数	寄存器 6821 数据类型: 字符串 (18 个字节)	代码	错误信息 / 类型	原因 / 补救措施
39...42	RANGE CUR. OUT n	351...354	系统错误信息 (S) / 提示信息 (!) CURRENT SPAN n # 351...354	参考 HART 表格
112	EXC. CURR. LIM	701	过程错误信息 (P) / 提示信息 (!) EXC. CURR. LIM. # 701	参考 HART 表格

www.endress.com/worldwide

Endress + Hauser 
People for Process Automation

KA00045D/06/zh/11.09
71192759
FM+SGML 9.0