

技术资料

Proline Promag 10H

电磁流量测量系统

卫生型测量场合、食品行业或过程测量中液体的流量测量



应用

电磁流量计可以进行液体双向流量测量，液体的最小电导率应 $\geq 50 \mu\text{S}/\text{cm}$ ：

- 饮料，例如：果汁、啤酒、葡萄酒
- 乳制品、果汁混合物
- 盐溶液
- 酸、碱等
- 流量测量可达 $600 \text{ m}^3/\text{h}$ ($2650 \text{ gal}/\text{min}$)
- 流体温度可达 $+150 \text{ }^\circ\text{C}$ ($+302 \text{ }^\circ\text{F}$)
- 过程压力可达 40 bar (580 psi)
- CIP/SIP 清洗

认证 (食品行业 / 卫生领域)：

- 3A 认证、EHEDG 测试、符合 FDA 认证 (美国食品药品监督管理局) 和 USP Cl. VI 认证 (美国药典) 要求

专用测量管内衬材料：

- PFA

优势

Promag 系列流量计可以在多种不同的过程条件下进行高精度测量，是一种经济的流量测量解决方案。

Proline 系列变送器具有下列优点：

- 高可靠性和高测量稳定性
- 统一的操作模式

Promag 系列传感器经过多次试验和测试，具有下列优点：

- 无压损
- 抗振性强
- 安装和调试简便

目录	
功能与系统设计	3
测量原理	3
测量系统	3
输入	4
测量变量	4
测量范围	4
量程比	4
输出	5
输出信号	5
报警信号	5
负载	5
小流量切除	5
电气隔离	5
电源	5
接线端子分配	5
供电电压	5
功率消耗	5
电源故障	5
电气连接	6
分体式仪表的电气连接	6
电势平衡	7
电缆入口	7
电缆规格 (分体式仪表用)	7
性能参数	8
参考操作条件	8
最大测量误差	8
重复性	8
安装条件	9
安装位置	9
安装方向	11
前后直管段	12
连接管	12
连接电缆长度	13
环境条件	14
环境温度范围	14
储存温度	14
防护等级	14
抗冲击性和抗振性	14
内部清洗	14
电磁兼容性 (EMC)	14
过程条件	15
介质温度范围	15
电导率	15
介质压力范围 (标称压力)	15
密闭压力	16
限流值	16
压损	16
振动	17
机械结构	18
设计及外形尺寸	18
重量	36
测量管规格	36
材料	37
材料负载曲线	37
安装电极	42
过程连接	42
表面光洁度	42
可操作性	43
现场操作	43
远程操作	43
证书和认证	43
CE 认证	43
C-Tick 认证	43
防爆认证 (Ex)	43
卫生型认证	43
压力设备指令	43
其他标准和准则	43
订购信息	44
附件	44
仪表类附件	44
通信类附件	45
服务类附件	46
文档资料	46
注册商标	46

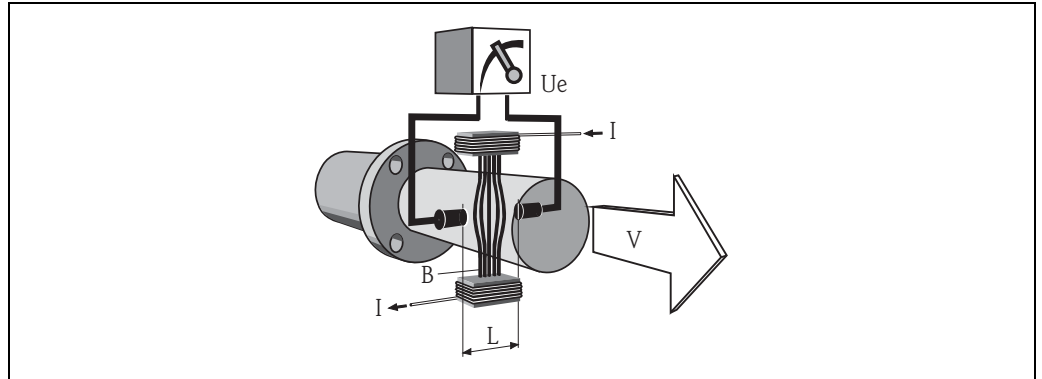
功能与系统设计

测量原理

根据**法拉第电磁感应定律**，导体在磁场中运动时，会产生感应电压。

在电磁测量原理中，流动的介质相当于运动的导体。

感应电压与介质流速成比例关系。两个测量电极检测感应电压，并将其传输至信号放大器。基于管道横截面积，计算出介质的体积流量。极性交替变换的开关直流电产生直流 (DC) 磁场。



$$U_e = B \cdot L \cdot v$$

$$Q = A \cdot v$$

U_e	感应电压
B	磁感应强度 (磁场强度)
L	电极间距
v	流速
Q	体积流量
A	管道横截面积
I	电流强度

测量系统

测量系统包括一台变送器和一个传感器。

两种结构类型供用户选择：

- 一体式结构：变送器和传感器组成一个整体机械单元
- 分体式结构：变送器和传感器均为单独的机械单元，需分体安装

变送器：

- Promag 10 (按键操作，两行背光显示)

传感器：

- Promag H (DN 2...150 (1/12...6"))

输入

测量变量

流速 (与感应电压成比例)

测量范围

液体测量时的测量范围
 满足指定测量精度时, 典型值为 $v = 0.01 \dots 10 \text{ m/s}$ (0.03...33 ft/s)

流量特征参数 (公制 (SI) 单位)					
标称口径		推荐流速 最小 / 最大满量程值 ($v \sim 0.3$ 或 10 m/s)	满量程值、电流输出 ($v \sim 2.5 \text{ m/s}$)	工厂设置	
[mm]	[inch]			脉冲当量 (~ 2 个脉冲 / s)	小流量切除 ($v \sim 0.04 \text{ m/s}$)
2	1/12"	0.06...1.8 dm ³ /min	0.5 dm ³ /min	0.005 dm ³	0.01 dm ³ /min
4	1/8"	0.25...7 dm ³ /min	2 dm ³ /min	0.025 dm ³	0.05 dm ³ /min
8	3/8"	1...30 dm ³ /min	8 dm ³ /min	0.1 dm ³	0.1 dm ³ /min
15	1/2"	4...100 dm ³ /min	25 dm ³ /min	0.2 dm ³	0.5 dm ³ /min
25	1"	9...300 dm ³ /min	75 dm ³ /min	0.5 dm ³	1 dm ³ /min
40	1 1/2"	25...700 dm ³ /min	200 dm ³ /min	1.5 dm ³	3 dm ³ /min
50	2"	35...1100 dm ³ /min	300 dm ³ /min	2.5 dm ³	5 dm ³ /min
65	–	60...2000 dm ³ /min	500 dm ³ /min	5 dm ³	8 dm ³ /min
80	3"	90...3000 dm ³ /min	750 dm ³ /min	5 dm ³	12 dm ³ /min
100	4"	145...4700 dm ³ /min	1200 dm ³ /min	10 dm ³	20 dm ³ /min
125	5"	220...7500 dm ³ /min	1850 dm ³ /min	15 dm ³	30 dm ³ /min
150	6"	20...600 m ³ /h	150 m ³ /h	0.03 m ³	2.5 m ³ /h

流量特征参数 (英制 (US) 单位)					
标称口径		推荐流速 最小 / 最大满量程值 ($v \sim 0.3$ 或 10 m/s)	满量程值、电流输出 ($v \sim 2.5 \text{ m/s}$)	工厂设置	
[inch]	[mm]			脉冲当量 (~ 2 个脉冲 / s)	小流量切除 ($v \sim 0.04 \text{ m/s}$)
1/12"	2	0.015...0.5 gal/min	0.1 gal/min	0.001 gal	0.002 gal/min
1/8"	4	0.07...2 gal/min	0.5 gal/min	0.005 gal	0.008 gal/min
3/8"	8	0.25...8 gal/min	2 gal/min	0.02 gal	0.025 gal/min
1/2"	15	1.0...27 gal/min	6 gal/min	0.05 gal	0.10 gal/min
1"	25	2.5...80 gal/min	18 gal/min	0.2 gal	0.25 gal/min
1 1/2"	40	7...190 gal/min	50 gal/min	0.5 gal	0.75 gal/min
2"	50	10...300 gal/min	75 gal/min	0.5 gal	1.25 gal/min
3"	80	24...800 gal/min	200 gal/min	2 gal	2.5 gal/min
4"	100	40...1250 gal/min	300 gal/min	2 gal	4 gal/min
5"	125	60...1950 gal/min	450 gal/min	5 gal	7 gal/min
6"	150	90...2650 gal/min	600 gal/min	5 gal	12 gal/min

量程比

大于 1000 : 1

输出

输出信号

电流输出

- 电气隔离
- 有源输出: 4...20 mA, $R_L < 700 \Omega$ (HART: $R_L \geq 250 \Omega$)
- 满量程值可调
- 典型温度系数为 $2 \mu\text{A}/^\circ\text{C}$, 分辨率为 $1.5 \mu\text{A}$

脉冲 / 状态输出

- 电气隔离
- 无源输出, 30 V DC / 250 mA
- 集电极开路
- 可设置为:
 - 脉冲输出:
 - 脉冲值和脉冲极性可选, 最大脉冲宽度可调 (5...2000 ms), 最高脉冲频率为 100 Hz
 - 状态输出:
 - 例如, 可设置为错误信息、空管检测功能 (EPD)、流量识别、限流值

报警信号

- 电流输出 → 失效安全模式可选
- 脉冲输出 → 失效安全模式可选
- 状态输出 → 仪表故障或电源故障时, 表现为“失电”状态

负载

→ 5 “输出信号”

小流量切除

小流量切除开关点可选

电气隔离

所有输入、输出和供电回路间相互电气隔离

电源

接线端子分配

订货号	接线端子号					
	24 (+)	25 (-)	26 (+)	27 (-)	1 (L1/L+)	2 (N/L-)
10***_*****A	脉冲 / 状态输出		HART 电流输出		电源	
功能参数	→ 5 “输出信号”				→ 5 “供电电压”	

供电电压

- 85...250 V AC, 45...65 Hz
- 20...28 V AC, 45...65 Hz
- 11...40 V DC

功率消耗

- 85 ... 250 V AC: < 12 VA (含传感器)
- 20 ... 28 V AC: < 8 VA (含传感器)
- 11 ... 40 V DC: < 6 W (含传感器)

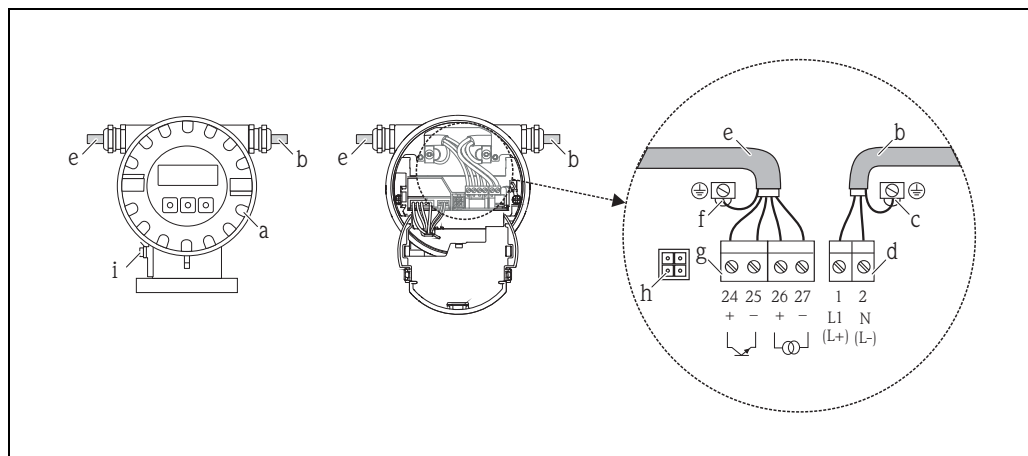
启动电流

- 250 V AC 时, max. 16 A (< 5 ms)
- 28 V AC 时, max. 5.5 A (< 5 ms)
- 24 V DC 时, max. 3.3 A (< 5 ms)

电源故障

至少持续 $\frac{1}{2}$ 个频率周期: EEPROM 中储存测量系统参数

电气连接

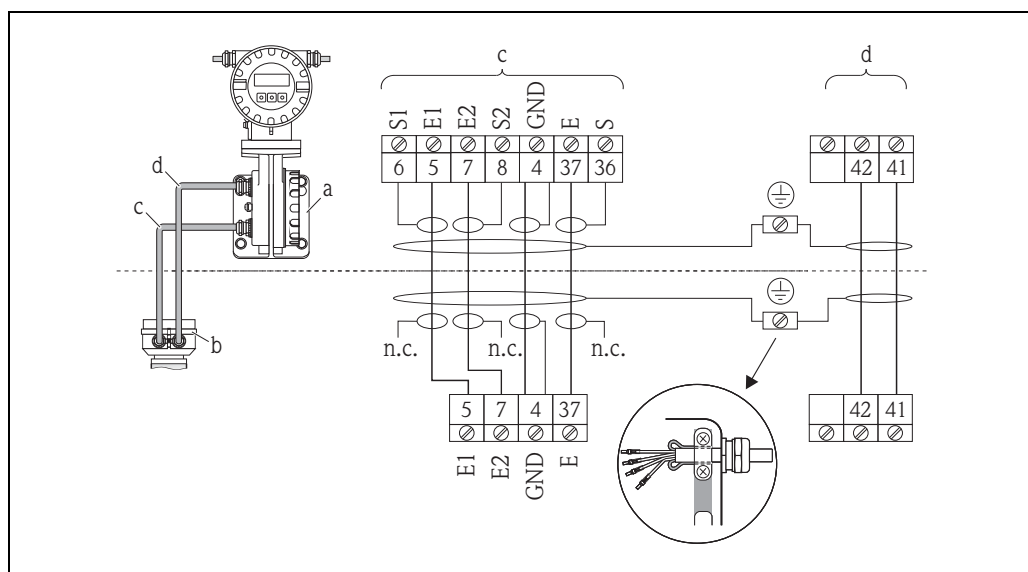


A0003192

变送器 (现场型铝外壳) 的电气连接示意图, 连接电缆的最大横截面积为 2.5 mm² (14 AWG)

- a 电子腔盖
- b 供电电缆
- c 供电电缆接地端
- d 供电电缆接线端子块
- e 信号电缆
- f 信号电缆接地端
- g 信号电缆接线端子块
- h 服务接口
- i 电势平衡接地端

分体式仪表的电气连接



A0012477

分体式仪表的电气连接示意图

- a 墙装型外壳的接线盒
- b 传感器接线盒盖
- c 信号电缆
- d 线圈电缆
- n.c. 绝缘电缆屏蔽层悬空

接线端子号和电缆颜色:

5/6 = 棕; 7/8 = 白; 4 = 绿; 37/36 = 黄



注意!
传感器内的电缆屏蔽层通过已消除应力的接线端子接地。

电势平衡

传感器和流体等电势是流量计进行准确测量的前提条件。通过直接安装在传感器上的接液金属过程连接实现系统电势平衡。因此，无需采取其他措施确保系统电势平衡。

电缆入口

供电电缆和信号电缆 (输入 / 输出):

- M20 × 1.5 电缆入口 (8...12 mm (0.31"...0.47"))
- ½" NPT、G ½" 螺纹电缆入口

分体式仪表的连接电缆:

- M20 × 1.5 电缆入口 (8...12 mm (0.31"...0.47"))
- ½" NPT、G ½" 螺纹电缆入口

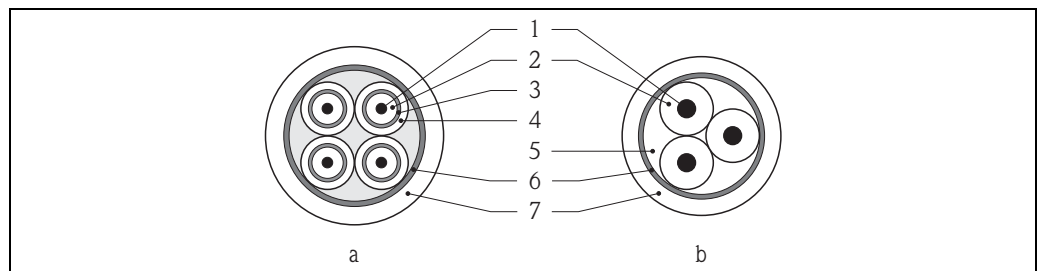
电缆规格 (分体式仪表用)

线圈电缆

- 2 × 0.75 mm² (18 AWG) PVC 电缆, 带铜网编织屏蔽层 (∅ ~ 7 mm (0.28"))
- 阻抗: ≤ 37 Ω/km (≤ 0.011 Ω/ft)
- 容抗 (线芯 / 线芯, 屏蔽层接地): ≤ 120 pF/m (≤ 37 pF/ft)
- 工作温度: -20...+80 °C (-4...+176 °F)
- 电缆横截面积: max. 2.5 mm² (14 AWG)
- 电缆绝缘层测试电压: ≤ 1433 AC r.m.s. 50/60 Hz 或 ≥ 2026 V DC

信号电缆

- 3 × 0.38 mm² (20 AWG) PVC 电缆, 带铜网编织屏蔽层 (∅ ~ 7 mm (0.28")), 且线芯单独屏蔽
- 带空管检测功能 (EPD):
4 × 0.38 mm² (20 AWG) PVC 电缆, 带铜网编织屏蔽层 (∅ ~ 7 mm (0.28")), 且线芯单独屏蔽
- 阻抗: ≤ 50 Ω/km (≤ 0.015 Ω/ft)
- 容抗 (线芯 / 屏蔽层): ≤ 420 pF/m (≤ 128 pF/ft)
- 工作温度: -20...+80 °C (-4...+176 °F)
- 电缆横截面积: max. 2.5 mm² (14 AWG)



- a 信号电缆
- b 线圈电缆

- 1 线芯
- 2 线芯绝缘层
- 3 线芯屏蔽层
- 4 线芯护套
- 5 线芯加强层
- 6 电缆屏蔽层
- 7 外护套

在强电子干扰的测量场合中使用:
测量设备符合 EN 61010 标准、IEC/EN 61326 标准中 EMC 要求的通用安全性要求。



小心!

通过接线盒内的专用接地端子接地。
电缆屏蔽层至接地端子间的双绞电缆裸露部分长度应尽可能短。

性能参数

参考操作条件

符合 DIN EN 29104 标准

- 介质温度: $(+28 \pm 2) ^\circ\text{C}$ ($(+82 \pm 4) ^\circ\text{F}$)
- 环境温度: $(+22 \pm 2) ^\circ\text{C}$ ($(+72 \pm 4) ^\circ\text{F}$)
- 预热时间: 30 min

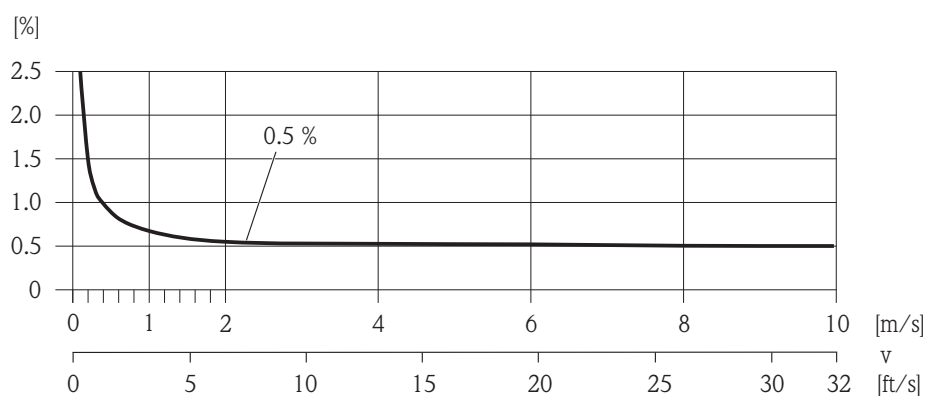
安装条件

- 前直管段: $> 10 \times \text{DN}$
- 后直管段: $> 5 \times \text{DN}$
- 传感器和变送器均已接地
- 传感器对中安装在管道上

最大测量误差

- 脉冲输出: $\pm 0.5\%$ o.r. $\pm 2 \text{ mm/s}$ (o.r. = 读数值的)
- 电流输出: 典型值为 $\pm 5 \mu\text{A}$

指定范围内的电源电压波动对测量无任何影响。



最大测量误差 (读数值的 %) 示意图

A0003200

重复性

max. $\pm 0.2\%$ o.r. $\pm 2 \text{ mm/s}$ (o.r. = 读数值的)

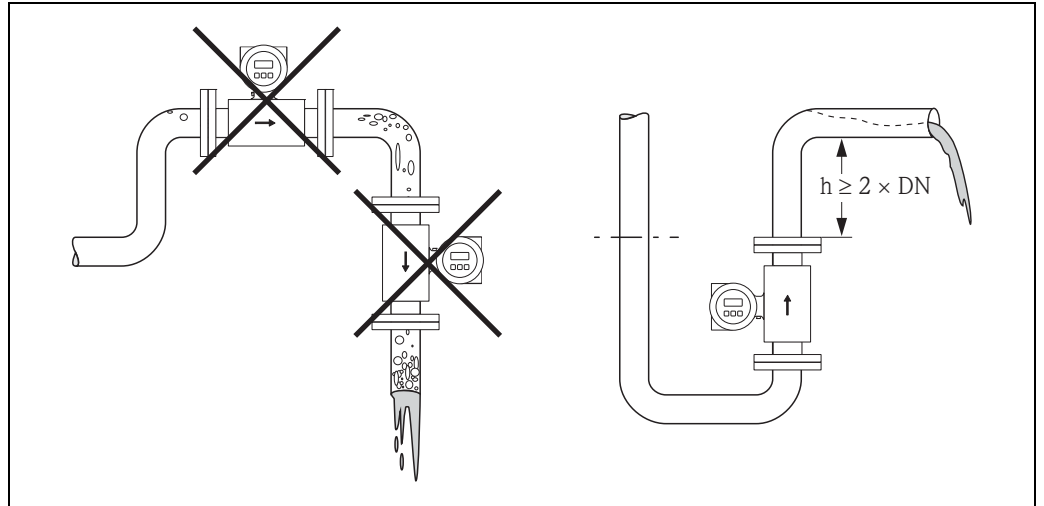
安装条件

安装位置

测量管中出现气体积聚或形成气泡现象时，会增大测量误差。

请**避免**在管道中的下列位置上安装：

- 管道的最高点。易积聚气体！
- 直接安装在向下排空管道的上方。

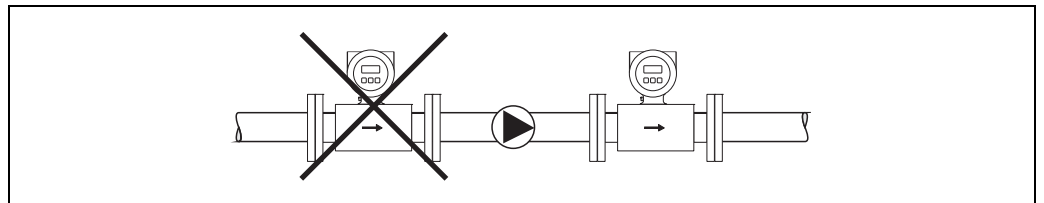


安装位置示意图

泵的安装

请勿将传感器安装在泵的入口侧，避免抽压时损坏测量管内衬。测量管内衬的密闭压力的详细信息 → 16 “密闭压力”。

使用活塞泵、隔膜泵或蠕动泵时，需要安装脉动流缓冲器。测量系统的抗冲击性和抗振性的详细信息 → 14 “抗冲击性和抗振性”。



泵的安装示意图

非满管管道

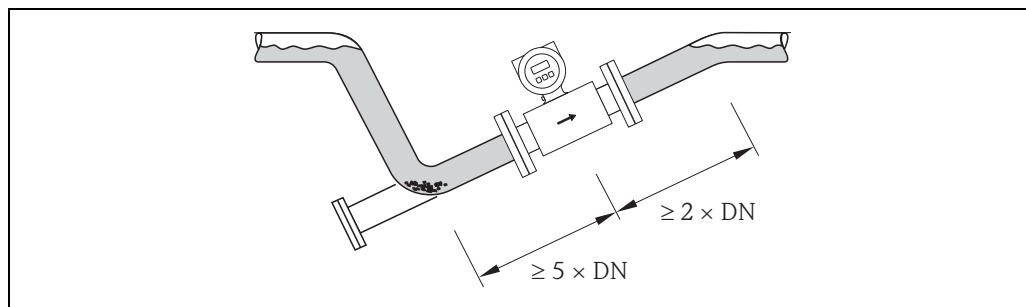
倾斜放置的非满管管道需要配置泄放口。

空管检测功能 (EPD) 用于检测管道，空管或非满管状态，提供附加安全性。



小心！

存在固体残渣积聚的风险！请勿将传感器安装在倾斜管道的最低点，建议安装泄放阀。

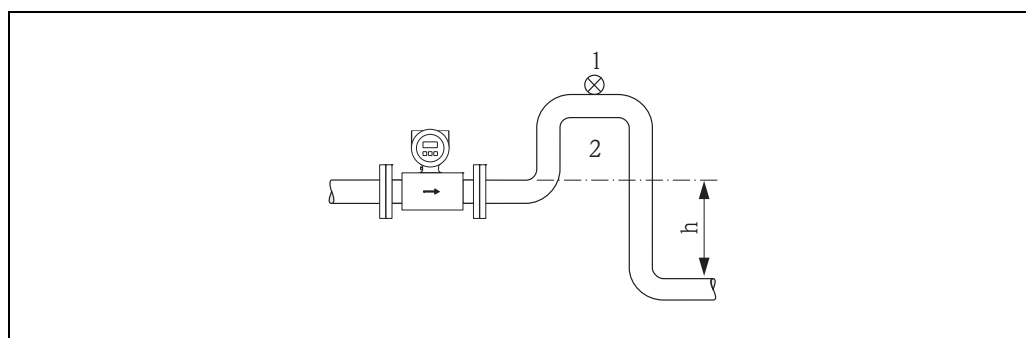


A0003204

非满管管道的安装示意图

竖直管道

在竖直向下管道 ($h \geq 5 \text{ m}$ (16.4 ft)) 中安装时，需要在传感器下游处安装虹吸管或泄放阀，避免抽压时损坏测量管内衬。此外，还可以防止液体短暂停滞在测量管中，产生气障。测量管内衬的密闭压力的详细信息 → 16 “密闭压力”。



A0008157

在竖直管道中安装传感器

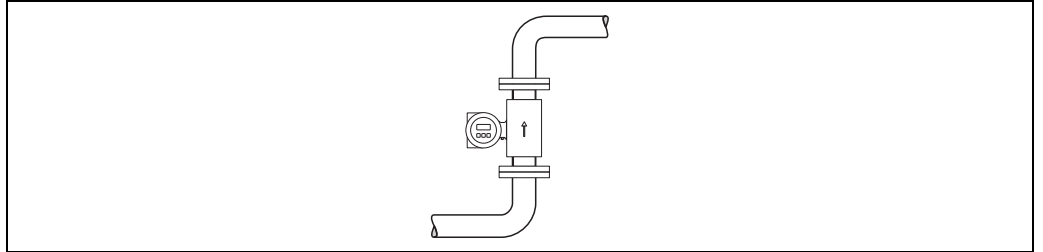
- 1 泄放阀
- 2 虹吸管
- h 竖直管道长度

安装方向

最佳安装方向应能防止测量管中出现气体和空气聚集，以及出现固体积聚。流量计可以选用附加空管检测功能 (EPD)，用于检测非满管测量管，例如：进行除气介质测量时，或在波动过程压力下测量时。

竖直安装

自排空管路系统和带空管检测功能 (EPD) 系统的理想安装方向。



A0008158

竖直安装示意图

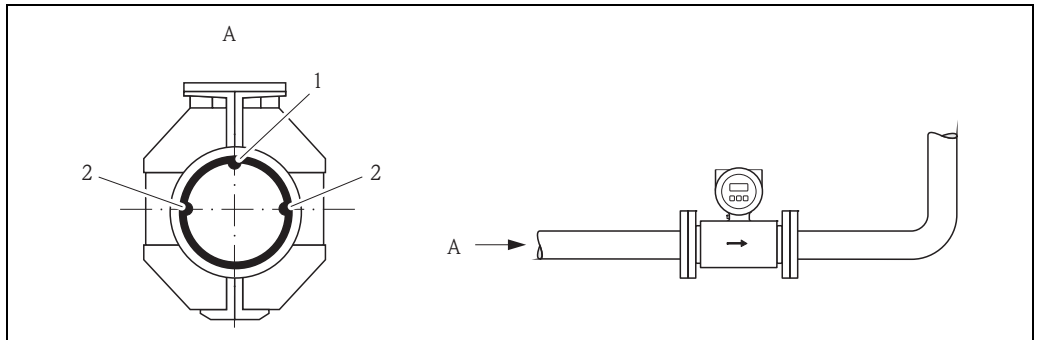
水平安装

测量电极轴必须保持水平，防止夹杂的气泡导致两个测量电极间出现短时间绝缘。



小心！

只有采取水平安装方位且变送器表头朝上时，空管检测功能 (EPD) 才能正常工作。测量管处于非满管或空管状态时，无法保证空管检测功能 (EPD) 正常工作。



A0005593

水平安装示意图

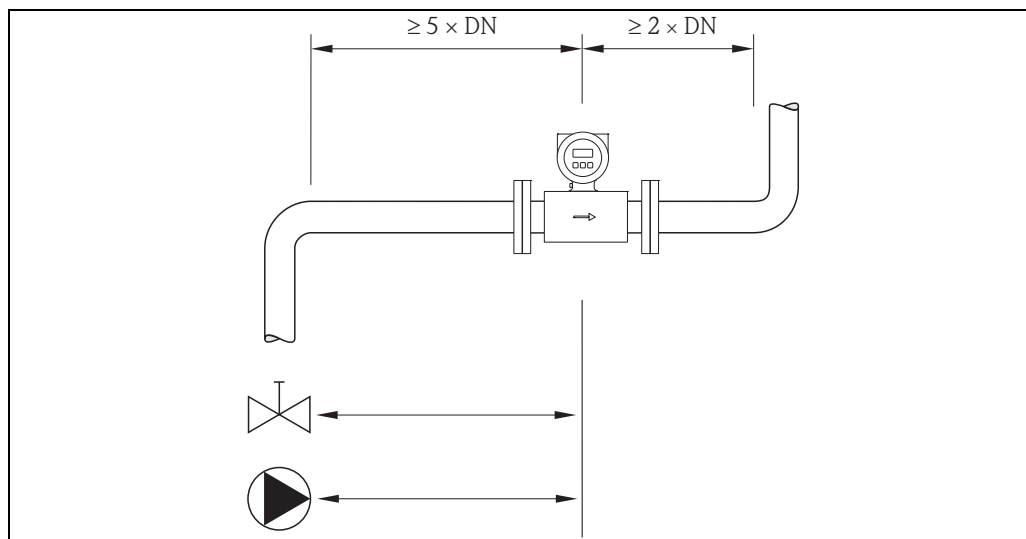
- 1 EPD 电极：空管检测功能 (不适用于 DN 2...15 (1/12...1/2") 口径的流量计)
- 2 测量电极：信号检测

前后直管段

如可能，传感器的安装位置应远离阀、三通、弯头等管件。

请保证下列前后直管段长度，以确保测量精度：

- 前直管段： $\geq 5 \times DN$
- 后直管段： $\geq 2 \times DN$



前后直管段长度示意图

连接管

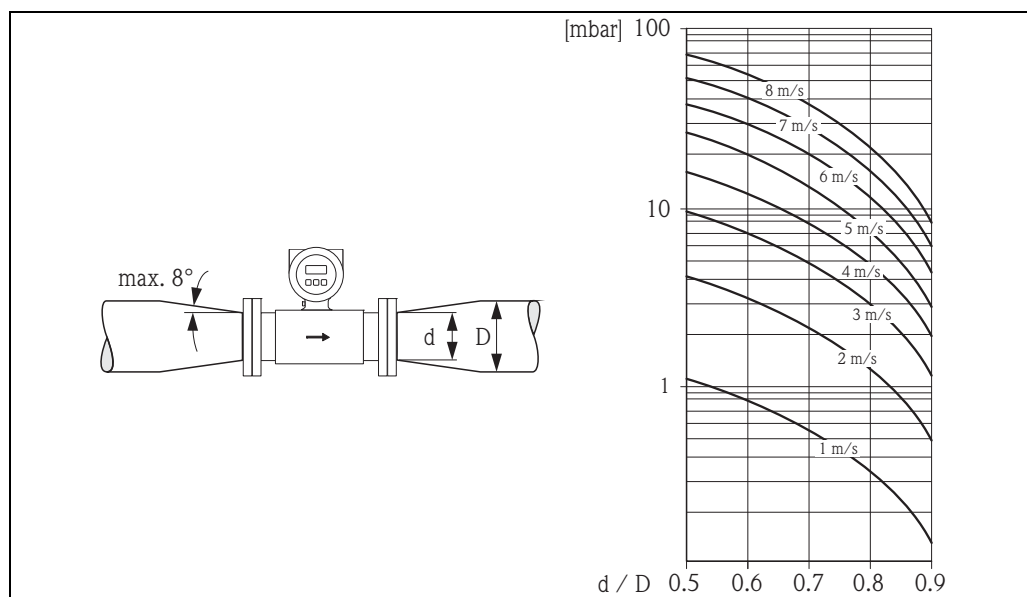
传感器需要安装在大口径管道中时，可以使用符合 DIN EN 545 标准的连接管 (双法兰缩径管) 安装。测量极低流速的流体时，流速越高，测量精度也越高。参考下图计算使用缩径管和扩径管后的系统压损大小。



注意！

下图仅适用于粘度与水类似的介质的压损计算。

1. 计算直径比 d/D 。
2. 根据流速 (缩径管下游处) 和直径比 d/D ，参考下图，计算压损大小。

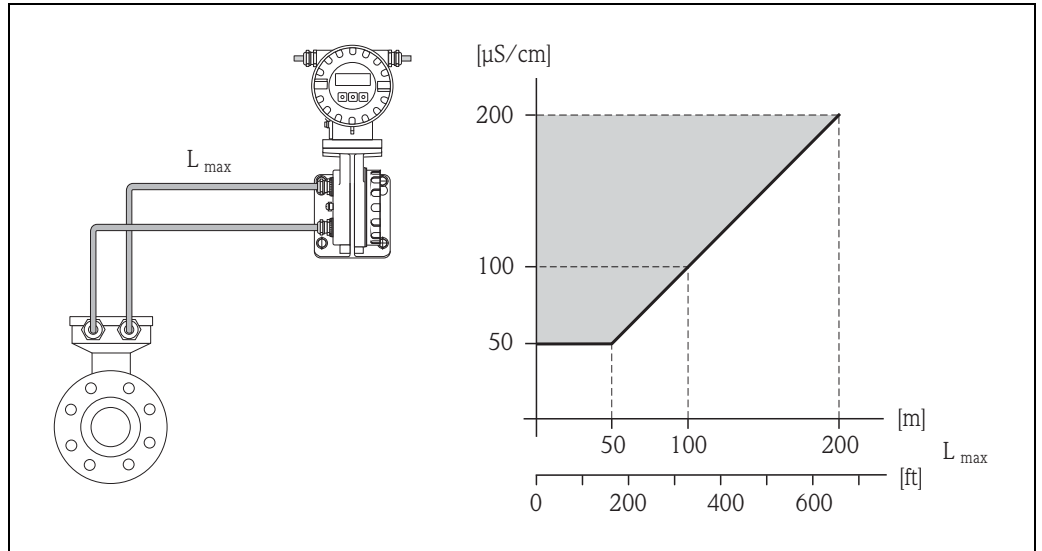


连接管压损计算曲线

连接电缆长度

安装分体式仪表时，请注意以下几点，确保正确测量结果：

- 将电缆固定敷设或安装在金属屏蔽管道中。电缆的移动会导致测量信号失真，测量低电导率的流体时，特别需要注意。
- 请勿将电缆敷设在电气设备和开关元件附近。
- 如需要，请确保传感器和变送器等电势。
- 允许电缆长度 L_{\max} 取决于流体的电导率。
各种流体的最小电导率为 $50 \mu\text{S}/\text{cm}$ 。
- 空管检测功能 (EPD) 起效时，连接电缆的最大长度为 10 m (33 ft)。



分体式仪表的连接电缆允许长度示意图

灰色阴影区域 = 允许范围； L_{\max} = 连接电缆长度 [m] ([ft])； 流体电导率 [$\mu\text{S}/\text{cm}$]

A0003214

环境条件

环境温度范围

- 变送器: $-20\dots+60\text{ °C}$ ($-4\dots+140\text{ °F}$)



注意!
环境温度低于 -20 (-4 °F) 时, 显示单元可能无法正常工作。

- 传感器: $-40\dots+60\text{ °C}$ ($-40\dots+140\text{ °F}$)



小心!

- 禁止超出测量管内衬的允许温度范围 (→ 15 “介质温度范围”)。
- 在阴凉处安装流量计。避免阳光直射, 在气候炎热的地区使用时, 尤为需要注意。
- 环境温度和流体温度均较高时, 必须分开安装变送器和传感器。

储存温度

储存温度与测量变送器及相应测量传感器的工作温度范围一致。



小心!

- 测量设备储存期间应避免阳光直射, 防止出现高流量计表面温度。
- 选择储存位置时, 应防止测量设备内聚集潮气, 避免细菌、病菌滋生, 损害测量管内衬。
- 安装前, 不得拆除传感器上的防护罩或防护帽。

防护等级

- 标准: IP 67 (NEMA 4X) (变送器和传感器)

抗冲击性和抗振性

符合 IEC 68-2-6 标准, 加速度可达 2 g

内部清洗

- CIP 清洗
- SIP 清洗

电磁兼容性 (EMC)

- 符合 IEC/EN 61326 标准和 NAMUR 推荐的 NE 21 标准
- 抗干扰能力: 限定值符合 EN 55011 工业区标准

过程条件

介质温度范围

传感器:

- DN 2...150 (1/12...6"): -20...+150 °C (-4...+302 °F)

密封圈:

- EPDM: -20...+150 °C (-4...302 °F)
- Viton (FKM): -20...+150 °C (-4...302 °F)
- Kalrez: -20...+150 °C (-4...302 °F)

电导率



最小电导率: $\geq 50 \mu\text{S}/\text{cm}$

注意!

使用分体式仪表测量时, 介质的最小电导率取决于连接电缆长度 (→ 13 “连接电缆长度”)。

介质压力范围 (标称压力)

允许标称压力取决于过程连接、密封圈和标称口径。

过程连接: DN 2...25 (1/12...1"), 带 O 型密封圈

标称口径	[mm]	2	4	8	15	25
	[inch]	1/12"	1/8"	3/8"	1/2"	1"
外锥螺纹: ISO 228/DIN 2999、NPT		1.4404/316L: PN 40 (580 psi)				
法兰: EN 1092-1 (DIN 2501)						
法兰: ANSI B16.5		1.4404/316L: Class 150				
法兰: JIS B2220		1.4404/316L: 20 K				

过程连接: DN 2...25 (1/12...1"), 带防腐密封垫圈

标称口径	[mm]	2	4	8	15	25
	[inch]	1/12"	1/8"	3/8"	1/2"	1"
焊接头: DIN 11850、ODT/SMS		1.4404/316L: PN 16 (232 psi)				
接头: SC DIN 11851、DIN 11864-1、SMS 1145						
卡箍: L14 AM7						
法兰: DIN 11864-2						

过程连接: DN 40...150 (1½...6"), 带防腐密封垫圈 (1.4404/316L)

标称口径	[mm]	40	50	65	80	100	125	150
	[inch]	1½"	2"	-	3"	4"	5"	6"
焊接头: ODT/SMS	PN 16 (232 psi)							
焊接头: DIN 11850	PN 16 (232 psi)							
- 订货号中带扩展订货号 +CA/+CB	PN 40 (580 psi)	PN 25 (362.5 psi)				PN 16 (232 psi)		
焊接头: ISO 2037	PN 40 (580 psi)	PN 25 (362.5 psi)				PN16 (232 psi)		
焊接头: ASME BPE	PN 40 (580 psi)	PN 25 (362.5 psi)				-	PN 16 (232 psi)	
卡箍: L14 AM7	PN 16 (232 psi)						PN 10 (145 psi)	
接头: SC DIN 11851	PN 16 (232 psi)							
- 订货号中带扩展订货号 +CA/+CB	PN 40 (580 psi)	PN 25 (362.5 psi)				PN 16 (232 psi)		
接头: SMS 1145	PN 16 (232 psi)							
接头: DIN 11864-1	PN 16 (232 psi)							
- 订货号中带扩展订货号 +CA/+CB	PN 40 (580 psi)	PN 25 (362.5 psi)				-		
法兰: DIN 11864-2	PN 16 (232 psi)							
- 订货号中带扩展订货号 +CA/+CB	PN 25 (362.5 psi)	PN 16 (232 psi)				PN 10 (145 psi)		

密闭压力

测量管内衬: PFA

标称口径		不同流体温度下的绝压限定值 [mbar] ([psi]):				
[mm]	[inch]	25 °C (77 °F)	80 °C (176 °F)	100 °C (212 °F)	130 °C (266 °F)	150 °C (302 °F)
2...150	1/12...6"	0	0	0	0	0

限流值

管道口径和介质流速确定了传感器标称口径。
最佳流速在 2...3 m/s (6.5...9.8 ft/s) 之间。此外，流速 (v) 还需与流体物理特性相匹配：

- v < 2 m/s (6.5 ft/s): 低电导率流体
- v > 2 m/s (6.5 ft/s): 粘附性流体，例如：高脂牛奶等

压损

- 传感器安装在具有相同口径的管道上时，无压损。
- 使用符合 DIN EN 545 标准的连接管时的压损 → 12 “连接管”。

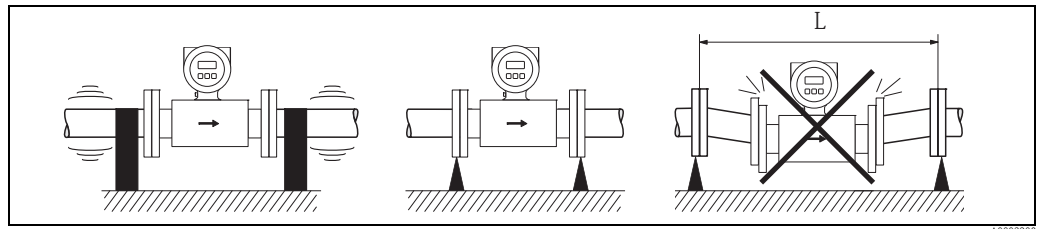
振动



强振动环境下使用时，请加固管路系统和传感器。

小心！

振动十分剧烈时，建议分开安装变送器和传感器。抗冲击性和抗振性的详细信息 → 14 “抗冲击性和抗振性”。



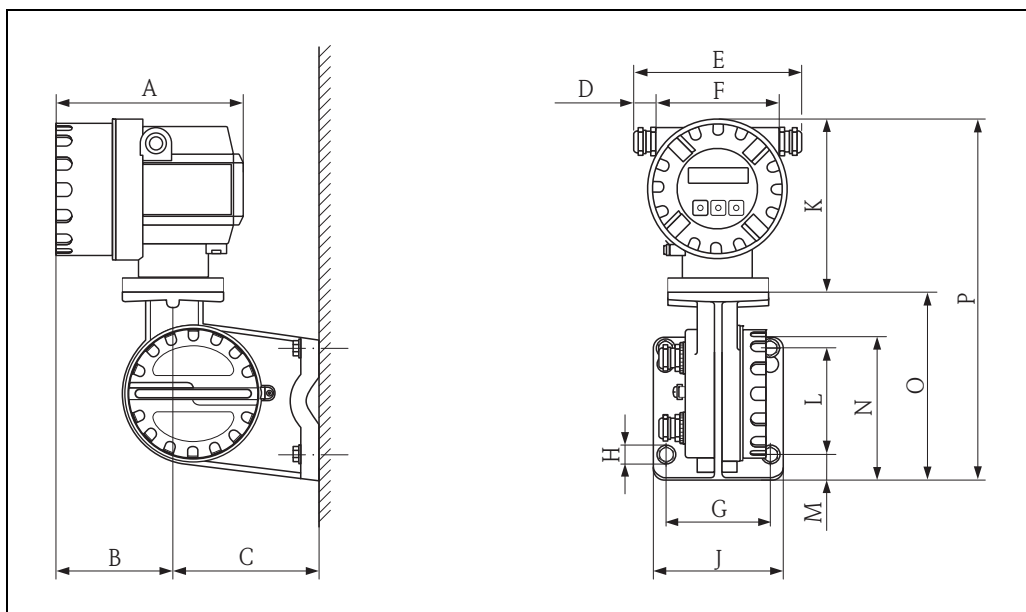
测量设备的防振措施示意图

$L > 10 \text{ m (33 ft)}$

机械结构

设计及外形尺寸

分体式变送器



分体式变送器的外形尺寸示意图

公制 (SI) 单位

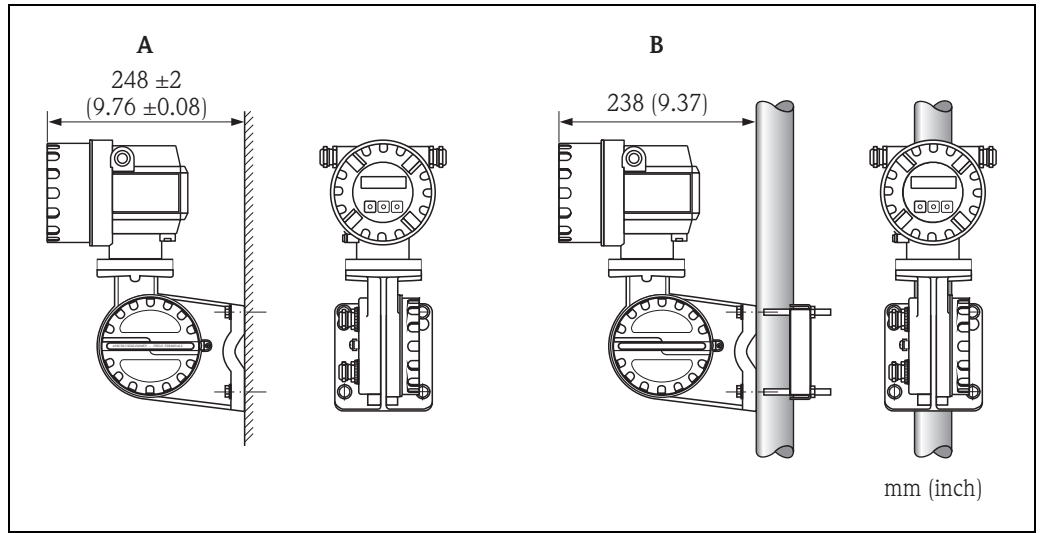
A	B	C	D	E	F	G	Ø H
178	113	135	20...30	161...181	121	100	8.6 (M8)
J	K	L	M	N	O	P	
123	150	100	25	133	177.5	327.5	

单位: mm

英制 (US) 单位

A	B	C	D	E	F	G	Ø H
7.00	4.45	5.31	0.79...1.81	6.34...7.13	4.76	3.94	0.34 (M8)
J	K	L	M	N	O	P	
4.84	5.90	3.94	0.98	5.24	6.99	12.89	

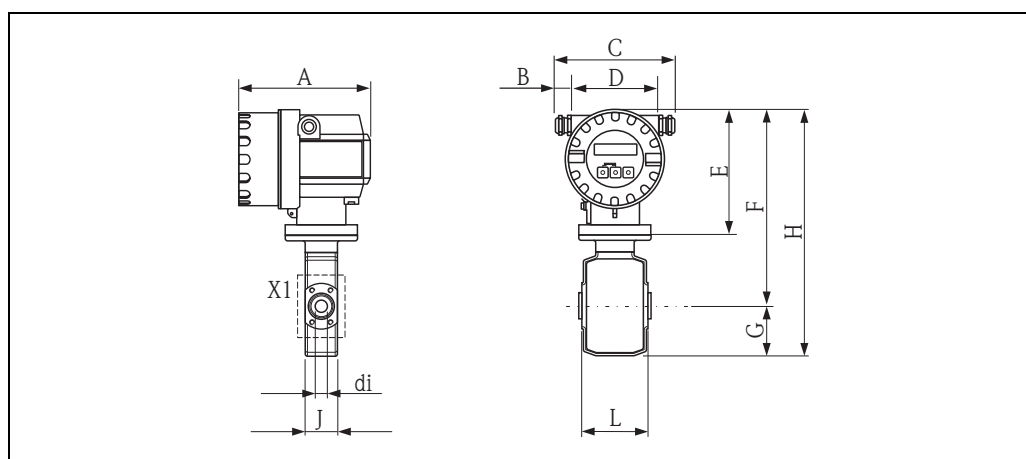
单位: inch



分体式变送器的安装示意图

- A 直接壁式安装
- B 柱式安装

一体式仪表 (DN 2...25 (1/12...1"))



A0005591

公制 (SI) 单位

DN	L	A	B	C	D	E	F	G	H	J	X1	di
2	86	178	20...30	161...181	113	150	242	55	297	43	M6 × 4	2.25
4										43		4.5
8										43		9.0
15										43		16.0
25										56		26.0

总长度取决于过程连接类型。

单位: mm

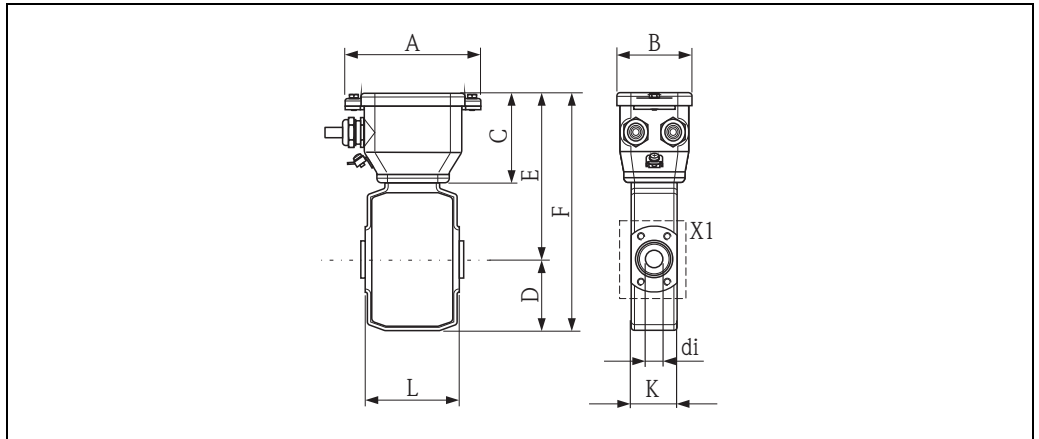
英制 (US) 单位

DN	L	A	B	C	D	E	F	G	H	J	X1	di
1/12"	3.39	7.01	0.79...1.81	6.34...7.13	4.45	5.91	9.53	2.17	11.7	1.69	M6 × 4	0.09
1/8"										1.69		0.18
3/8"										1.69		0.35
1/2"										1.69		0.63
1"										2.20		0.89

总长度取决于过程连接类型。

单位: inch

分体式传感器 (DN 2...25 (1/12...1"))



A0005536

公制 (SI) 单位

DN	L	A	B	C	D	E	F	K	X1	di
2	86	127	70	75	55	136	191	43	M6 × 4	2.25
4								43		4.5
8								43		9.0
15								43		16.0
25								56		26.0

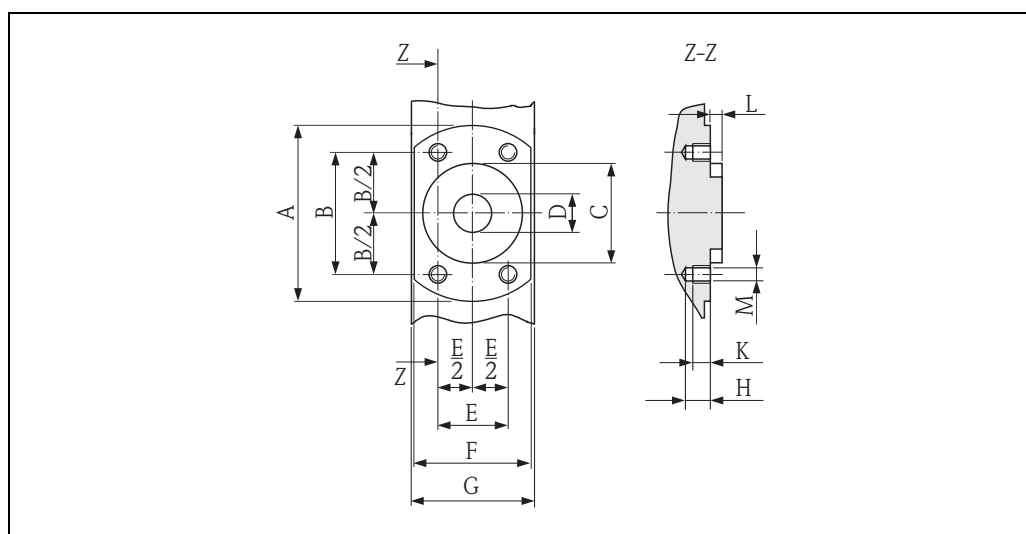
总长度取决于过程连接类型。
单位: mm

英制 (US) 单位

DN	L	A	B	C	D	E	F	K	X1	di
1/12"	3.39	5.00	2.76	2.95	2.17	5.35	7.52	1.69	M6 × 4	0.09
1/8"								1.69		0.18
3/8"								1.69		0.35
1/2"								1.69		0.63
1"								2.20		0.89

总长度取决于过程连接类型。
单位: inch

传感器 (DN 2...25 (1/12...1")) (正视图), 无过程连接



A0008190

公制 (SI) 单位

DN	A	B	C	D	E	F	G	H	K	L	M
2	62	41.6	34	9	24	42	43	8.5	6	4	M6
4				9							
8				9							
15				16							
25	72	50.2	44	26	29	55	56				

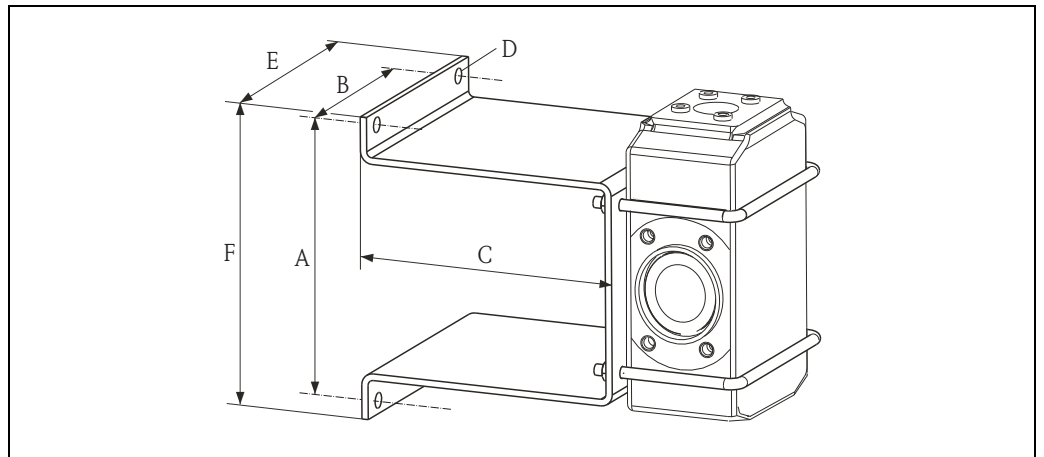
单位: mm

英制 (US) 单位

DN	A	B	C	D	E	F	G	H	K	L	M
1/12"	2.44	1.64	1.34	0.35	0.94	1.65	1.69	0.33	0.24	0.16	M6
1/8"				0.35							
3/8"				0.35							
1/2"				0.63							
1"	2.83	1.98	1.73	0.89	1.14	2.17	2.20				

单位: inch

传感器 (DN 2...25 (1/12...1")) 的墙装套件

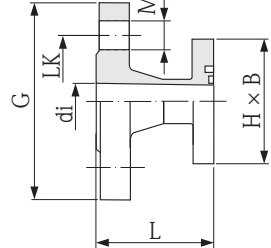


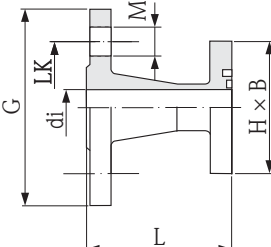
A0005537

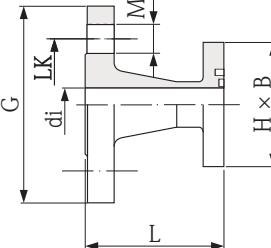
单位: mm (inch)

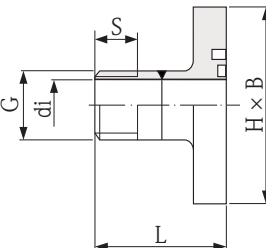
A	B	C	Ø D	E	F
125 (4.92")	88 (3.46")	120 (4.72")	7 (0.28")	110 (4.33")	140 (5.51")

过程连接 (DN 2...25 (1/12...1")), 带 O 型密封圈

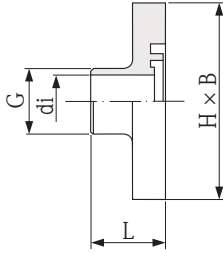
EN 1092-1 (DIN 2501) Form B 法兰, 1.4404/316L, PN 40	传感器 DN	配合法兰 ¹⁾	di	G	L	LK	M	H × B
10H**-D*****	[mm]	[mm]	[mm]	[mm]	[mm]	[mm]	[mm]	[mm]
	2...8	DN 15	17.3	95	56.2	65	14	62 × 42
	15	DN 15	17.3	95	56.2	65	14	62 × 42
	25 (DIN)	DN 25	28.5	115	56.2	85	14	72 × 55
¹⁾ EN 1092-1 (DIN 2501) 标准 ■ 装配长度 = $(2 \times L) + 86$ mm ■ 装配长度符合 DVGW 标准 (200 mm)								

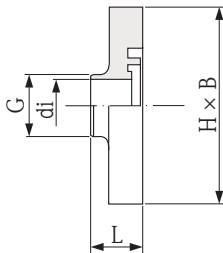
ANSI B16.5 法兰, 1.4404/316L, Cl. 150	传感器 DN	配合法兰 ¹⁾	di	G	L	LK	M	H × B
10H**-E*****	[mm]	[inch]	[mm]	[mm]	[mm]	[mm]	[mm]	[mm]
	2...8	½"	15.7	89	66.0	60.5	15.7	62 × 42
	15	½"	16.0	89	66.0	60.5	15.7	62 × 42
	25 (1" ANSI)	1"	26.7	108	71.8	79.2	15.7	72 × 55
¹⁾ ANSI B16.5 标准 ■ 装配长度 = $(2 \times L) + 86$ mm								

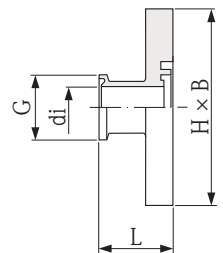
JIS B2220 法兰, 1.4404/316L, 20K	传感器 DN	配合法兰	di	G	L	LK	M	H × B
10H**-F*****	[mm]	B2220	[mm]	[mm]	[mm]	[mm]	[mm]	[mm]
	2...8	ND 15	15	95	67	70	15	62 × 42
	15	ND 15	16	95	67	70	15	62 × 42
	25 (DIN)	ND 25	26	125	67	90	19	72 × 55
■ 装配长度 = $(2 \times L) + 86$ mm								

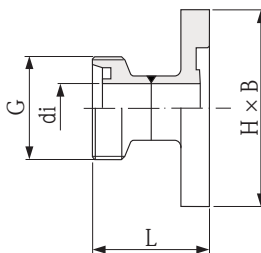
ISO 228/DIN 2999 外锥螺纹, 1.4404/316L	传感器 DN	配合内螺纹	di	G	L	S	H × B	
10H**-K*****	[mm]	[inch]	[mm]	[inch]	[mm]	[mm]	[mm]	
	2...8	R 3/8"	10	3/8"	40	10.1	62 × 42	
	15	R ½"	16	½"	40	13.2	62 × 42	
	25 (1" ANSI)	R 1"	25	1"	42	16.5	72 × 55	
■ 装配长度 = $(2 \times L) + 86$ mm								

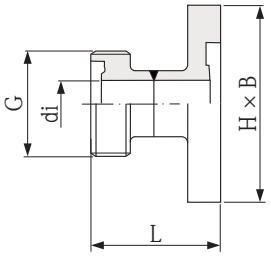
过程连接 (DN 2...25 (1/12...1")), 带防腐密封垫圈

DIN 焊接头, 1.4404/316L	传感器 DN	配合管路	di	G	L	H × B
10H**_U*****	[mm]	DIN 11850	[mm]	[mm]	[mm]	[mm]
 <p style="text-align: right; font-size: small;">A0003870</p>	2...8	14 × 2	10	14	23.3	62 × 42
	15	20 × 2	16	20	23.3	62 × 42
	25 (DIN)	30 × 2	26	30	23.3	72 × 55
	<ul style="list-style-type: none"> ■ 装配长度 = (2 × L) + 86 mm ■ 使用管道内部清洗器时, 必须考虑测量管和过程连接的内径 (di)! 					

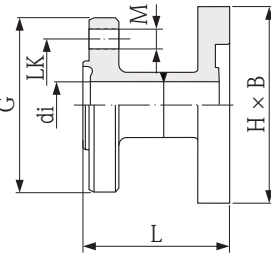
ODT/SMS 焊接头, 1.4404/316L	传感器 DN	配合管路	di	G	L	H × B
10H**_V*****	[mm]	ODT/SMS	[mm]	[mm]	[mm]	[mm]
 <p style="text-align: right; font-size: small;">A0003871</p>	2...8	12.7 × 1.65	9.0	12.7	16.1	62 × 42
	15	19.1 × 1.65	16.0	19.1	16.1	62 × 42
	25 (1" ANSI)	25.4 × 1.65	22.6	25.4	16.1	72 × 55
	<ul style="list-style-type: none"> ■ 装配长度 = (2 × L) + 86 mm ■ 使用管道内部清洗器时, 必须考虑测量管和过程连接的内径 (di)! 					

Tri-Clamp 卡箍 L14 AM7, 1.4404/316L	传感器 DN	配合管路	di	G	L	H × B
10H**_1*****	[mm]	OD	[mm]	[mm]	[mm]	[mm]
 <p style="text-align: right; font-size: small;">A0003872</p>	2...8	管道 12.7 × 1.65 (OD 1/2")	9.4	25.0	28.5	62 × 42
	15	管道 19.1 × 1.65 (ODT 3/4")	15.8	25.0	28.5	62 × 42
	25 (1" ANSI)	管道 25.4 × 1.65 (ODT 1")	22.1	50.4	28.5	72 × 55
	<ul style="list-style-type: none"> ■ 装配长度 = (2 × L) + 86 mm ■ 使用管道内部清洗器时, 必须考虑测量管和过程连接的内径 (di)! 					

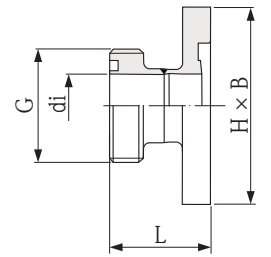
SC DIN 11851 螺纹接头, 1.4404/316L	传感器 DN	配合管路	di	G	L	H × B
10H**_2*****	[mm]	DIN 11850	[mm]	[mm]	[mm]	[mm]
 <p style="text-align: right; font-size: small;">A0005553</p>	2...8	管道 12 × 1 (DN 10)	10	Rd 28 × 1/8"	44	62 × 42
	15	管道 18 × 1.5 (DN 15)	16	Rd 34 × 1/8"	44	62 × 42
	25 (DIN)	管道 28 × 1 或 28 × 1.5 (DN 25)	26	Rd 52 × 1/6"	52	72 × 55
	<ul style="list-style-type: none"> ■ 装配长度 = (2 × L) + 86 mm ■ 使用管道内部清洗器时, 必须考虑测量管和过程连接的内径 (di)! 					

DIN 11864-1 防腐螺纹接头, Form A, 1.4404/316L	传感器 DN	配合管路	di	G	L	H × B
10H**_3*****	[mm]	DIN 11850	[mm]	[mm]	[mm]	[mm]
	2...8	管道 13 × 1.5 (DN 10)	10	Rd 28 × 1/8"	42	62 × 42
	15	管道 19 × 1.5 (DN 15)	16	Rd 34 × 1/8"	42	62 × 42
	25 (DIN)	管道 29 × 1.5 (DN 25)	26	Rd 52 × 1/6"	49	72 × 55
<ul style="list-style-type: none"> ■ 装配长度 = $(2 \times L) + 86$ mm ■ 使用管道内部清洗器时, 必须考虑测量管和过程连接的内径 (d_i)! 						

A000558

DIN 11864-2 防腐槽面法兰, Form A, 1.4404/316L	传感器 DN	配合管路	di	G	L	LK	M	H × B
10H**_4*****	[mm]	DIN 11850	[mm]	[mm]	[mm]	[mm]	[mm]	[mm]
	2...8	管道 13 × 1.5 (DN 10)	10	54	48.5	37	9	62 × 42
	15	管道 19 × 1.5 (DN 15)	16	59	48.5	42	9	62 × 42
	25 (DIN)	管道 29 × 1.5 (DN 25)	26	70	48.5	53	9	72 × 55
<ul style="list-style-type: none"> ■ 装配长度 = $(2 \times L) + 86$ mm ■ 使用管道内部清洗器时, 必须考虑测量管和过程连接的内径 (d_i)! 								

A000559

SMS 1145 螺纹接头, 1.4404/316L	传感器 DN	配合管路	SMS 1145 DN	di	G	L	H × B
10H10H**_5*****	[mm]	OD	[mm]	[mm]	[mm]	[mm]	[mm]
	25 (1" ANSI)	1"	25	22.6	Rd 40 × 1/6"	30.8	72 × 55
	<ul style="list-style-type: none"> ■ 装配长度 = $(2 \times L) + 86$ mm ■ 使用管道内部清洗器时, 必须考虑测量管和过程连接的内径 (d_i)! 						

A000564

过程连接 (DN 2...25 (1/12...1")), 必须同时订购 O 型密封圈

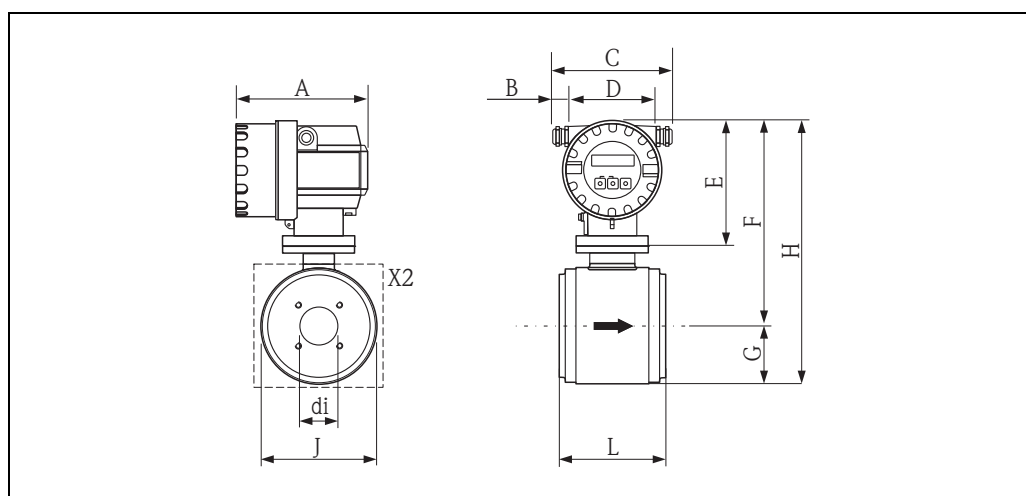
外锥螺纹, 1.4404/316L	传感器 DN	配合内螺纹	di	G	L	S	H × B
DKH**GD**	[mm]	内锥螺纹	[mm]	[inch]	[mm]	[mm]	[mm]
	2...8	NPT 3/8"	10	3/8"	50	15.5	62 × 42
	15	NPT 1/2"	16	1/2"	50	20.0	62 × 42
	25 (1" ANSI)	NPT 1"	25	1"	55	25.0	72 × 55
<ul style="list-style-type: none"> ■ 装配长度 = (2 × L) + 86 mm 							

内螺纹, 1.4404/316L	传感器 DN	配合外螺纹	di	G	D	L	S	H × B
DKH**GC**	DN [mm]	NPT 外锥螺纹	[mm]	[inch]	[mm]	[mm]	[mm]	[mm]
	2...8	NPT 3/8"	8.9	3/8"	22	45	13	62 × 42
	15	NPT 1/2"	16.0	1/2"	27	45	14	62 × 42
	25 (1" ANSI)	NPT 1"	27.2	1"	40	51	17	72 × 55
<ul style="list-style-type: none"> ■ 装配长度 = (2 × L) + 86 mm 								

过程连接 (DN 15), 必须同时订购防腐密封垫圈

Tri-Clamp 卡箍 L14 AM7, 1.4404/316L	传感器 DN	配合管路	di	G	L	H × B
DKH**HF**	[mm]	OD	[mm]	[mm]	[mm]	[mm]
	15	管道 25.4 × 1.65 (ODT 1")	22.1	50.4	28.5	62 × 42
	<ul style="list-style-type: none"> ■ 装配长度 = (2 × L) + 86 mm ■ 使用管道内部清洗器时, 必须考虑测量管和过程连接的内径 (d_i)! 					

一体式仪表 (DN 40...150 (1½...6"))



A0005590

公制 (SI) 单位

DN	L	A	B	C	D	E	F	G	H	J	X2	di
40	140	178	20...30	161...181	113	150	242	53.5	295.5	107	M8 × 4	34.8
50	140						248.5	60	308.5	120	M8 × 4	47.5
65	140						256	67.5	323.5	135	M8 × 6	60.2
80	140						262.5	74	336.5	148	M8 × 6	72.9
100	140						275.5	87	362.5	174	M8 × 6	97.4
125	200						291.5	103	394.5	206	M10 × 6	120.0
150	200						305.5	117	422.5	234	M10 × 6	146.9

总长度取决于过程连接类型。

单位: mm

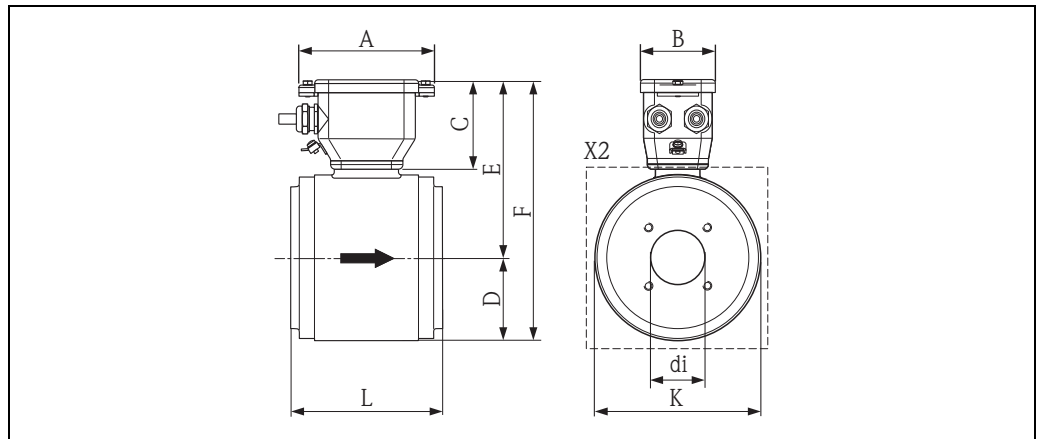
英制 (US) 单位

DN	L	A	B	C	D	E	F	G	H	J	X2	di
1½"	5.51	7.01	0.79...1.81	6.34...7.13	4.45	5.91	9.53	2.11	11.63	4.21	M8 × 4	1.37
2"	5.51						9.78	2.36	12.15	4.72	M8 × 4	1.87
3"	5.51						10.33	2.91	13.25	5.83	M8 × 6	2.87
4"	5.51						10.85	3.43	14.27	6.85	M8 × 6	3.83
5"	7.87						11.48	4.06	15.53	8.11	M10 × 6	4.72
6"	7.87						12.03	4.61	16.63	9.21	M10 × 6	5.78

总长度取决于过程连接类型。

单位: inch

分体式传感器 (DN 40...150 (1½...6"))



A0005535

公制 (SI) 单位

DN	L	A	B	C	D	E	F	K	X2	di
40	140	125	70	75	53.3	138.5	191.8	106	M8 × 4	34.8
50	140				59.8	145.0	204.8	119	M8 × 4	47.5
65	140				67.3	152.5	219.8	134	M8 × 6	60.2
80	140				73.8	159.0	232.8	147	M8 × 6	72.9
100	140				86.8	172.0	258.8	173	M8 × 6	97.4
125	200				102.8	188.0	290.8	205	M10 × 6	120.0
150	200				116.8	202.0	318.8	233	M10 × 6	146.9

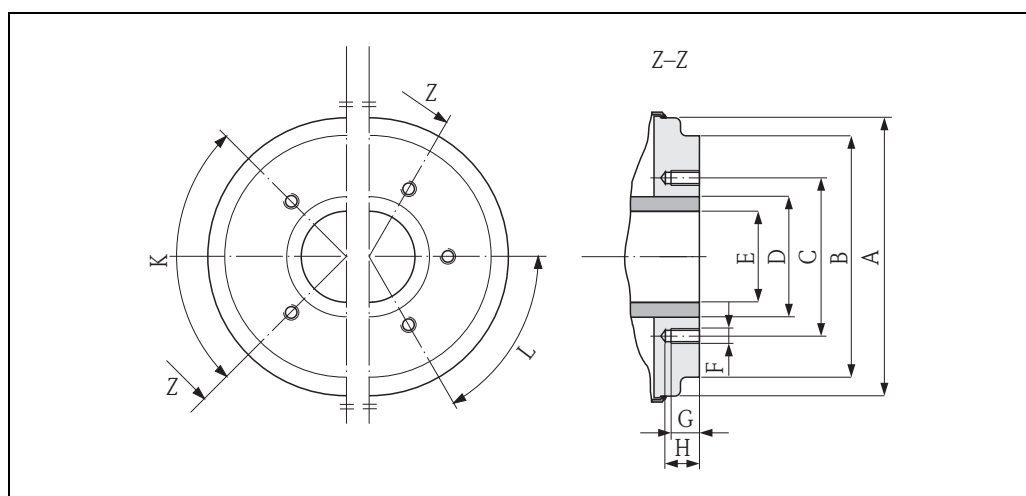
总长度取决于过程连接类型。
单位: mm

英制 (US) 单位

DN	L	A	B	C	D	E	F	K	X2	di
1½"	5.51	4.92	2.76	2.95	2.10	5.45	7.55	4.17	M8 × 4	1.37
2"	5.51				2.35	5.71	8.06	4.69	M8 × 4	1.87
3"	5.51				2.91	6.26	9.17	5.79	M8 × 6	2.87
4"	5.51				3.42	6.77	10.19	6.81	M8 × 6	3.83
5"	7.87				4.05	7.40	11.49	8.07	M10 × 6	4.72
6"	7.87				4.60	7.95	12.55	9.17	M10 × 6	5.78

总长度取决于过程连接类型。
单位: inch

传感器 (DN 40...150 (1½...6")) (正视图), 无过程连接



A0005528

公制 (SI) 单位

DN	A	B	C	D	E	F	G	H	K	L
									90° ±0.5°	60° ±0.5°
螺栓孔										
40	99.7	85.8	71.0	48.3	34.8	M 8	12	17	4	–
50	112.7	98.8	83.5	60.3	47.5	M 8	12	17	4	–
65	127.7	114.8	100.0	76.1	60.2	M 8	12	17	–	6
80	140.7	133.5	114.0	88.9	72.9	M 8	12	17	–	6
100	166.7	159.5	141.0	114.3	97.4	M 8	12	17	–	6
125	198.7	191.5	171.0	139.7	120.0	M 10	15	20	–	6
150	226.7	219.5	200.0	168.3	146.9	M 10	15	20	–	6

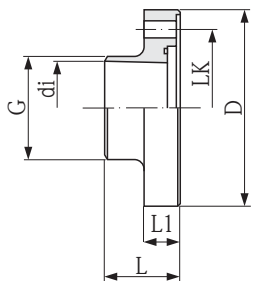
单位: mm

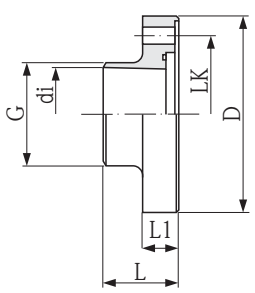
英制 (US) 单位

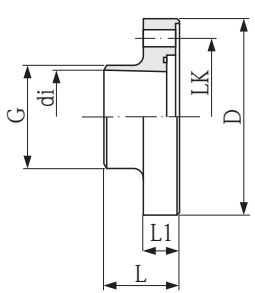
DN	A	B	C	D	E	F	G	H	K	L
									90° ±0.5°	60° ±0.5°
螺栓孔										
1½"	3.93	3.38	2.80	1.90	1.37	M 8	0.47	0.67	4	–
2"	4.44	3.89	3.29	2.37	1.87	M 8	0.47	0.67	4	–
3"	5.54	5.26	4.49	3.50	2.87	M 8	0.47	0.67	–	6
4"	6.56	6.28	5.55	4.50	3.83	M 8	0.47	0.67	–	6
5"	7.82	7.54	6.73	5.50	4.72	M 10	0.59	0.79	–	6
6"	8.93	8.64	7.87	6.63	5.78	M 10	0.59	0.79	–	6

单位: inch

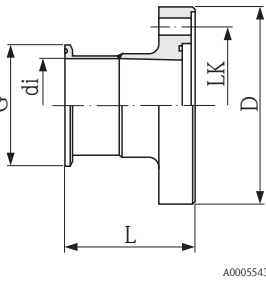
过程连接 (DN 40...150 (1½...6")), 带防腐密封垫圈

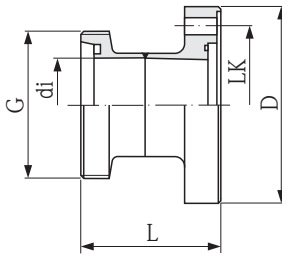
DIN 焊接头, 1.4404/316L	传感器 DN	配合管路	di	G	D	L	L1	LK	L _{tot} ¹⁾
	[mm]	DIN 11850	[mm]	[mm]	[mm]	[mm]	[mm]	[mm]	[mm]
 <p>A0005541</p>	订货号: 10H**-U*****+, DKH**-HR**								
	40	41 × 1.5	38	43	92.0	42	19	71.0	220
	50	53 × 1.5	50	55	105.0	42	19	83.5	220
	65	70 × 2	66	72	121.0	42	21	100.0	220
	80	85 × 2	81	87	140.7	73	18	114.0	280
	100	104 × 2	100	106	166.7	73	18	141.0	280
	125	129 × 2	125	129	198.7	53	25	171.0	300
	150	154 × 2	150	154	226.7	53	25	200.0	300
	订货号: 10H**-U*****+CA/+CB, DKH**-HR**+CA/+CB								
	40	41 × 1.5	38.0	41	99.7	43	18	71.0	220
	50	53 × 1.5	50.0	53	112.7	43	18	83.5	220
	65	70 × 2	66.0	70	127.7	43	18	100.0	220
	80	85 × 2	81.0	85	140.7	43	18	114.0	220
	100	104 × 2	100.0	104	166.7	43	18	141.0	220
	1) L _{tot} = 装配长度 使用管道内部清洗器时, 必须考虑测量管和过程连接的内径 (d _i)!								

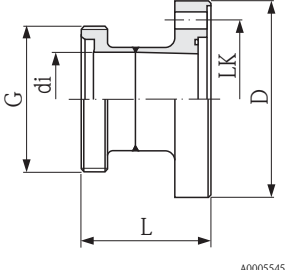
ODT/SMS 焊接头, 1.4404/316L	传感器 DN	配合管路	di	G	D	L	L1	LK	L _{tot} ¹⁾
	[mm]	OD/SMS	[mm]	[mm]	[mm]	[mm]	[mm]	[mm]	[mm]
 <p>A0005541</p>	订货号: 10H**-V*****+, DKH**-HB**								
	40	38.1 × 1.65	35.3	40	92	42	19	71.0	220
	50	50.8 × 1.65	48.1	55	105	42	19	83.5	220
	65	63.5 × 1.65	59.9	66	121	42	21	100.0	220
	80	76.2 × 1.65	72.6	79	140.7	73	18	114.0	280
	100	101.6 × 1.65	97.5	104	166.7	73	18	141.0	280
	1) L _{tot} = 装配长度 使用管道内部清洗器时, 必须考虑测量管和过程连接的内径 (d _i)!								

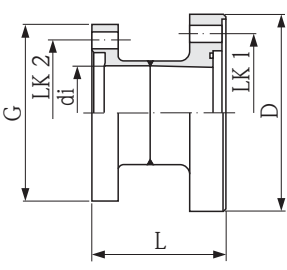
ASME BPE 焊接头, 1.4404/316L	传感器 DN		配合管路	di	G	D	L	L1	LK	L _{tot} ¹⁾
	[mm]	[inch]	ASME BPE	[mm]	[mm]	[mm]	[mm]	[mm]	[mm]	[mm]
 <p>A0005541</p>	订货号: 10H**-Q*****+, DKH**-HN**									
	40	1½"	38.1 × 1.65	34.8	38.1	99.7	43	18	71.0	220
	50	2"	50.8 × 1.65	47.5	50.8	112.7	43	18	83.5	220
	65	-	63.5 × 1.65	60.2	63.5	127.7	43	18	100.0	220
	80	3"	76.2 × 1.65	72.9	76.2	140.7	43	18	114.0	220
	100	4"	101.6 × 2.11	97.4	101.6	166.7	43	18	141.0	220
	150	6"	152.4 × 2.77	149.9	152.4	226.7	53	25	200.0	300
1) L _{tot} = 装配长度 使用管道内部清洗器时, 必须考虑测量管和过程连接的内径 (d _i)!										

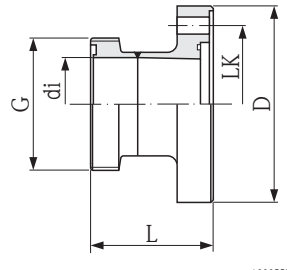
ISO 2037 焊接头, 1.4404/316L	传感器 DN		配合管路	di	G	D	L	L1	LK	L _{tot} ¹⁾
	[mm]		ISO 2037	[mm]	[mm]	[mm]	[mm]	[mm]	[mm]	[mm]
 A0005541	订货号: 10H**-T***** , DKH**-HP**									
	40		38 × 1.2	35.6	38	99.7	43	18	71.0	220
	50		51 × 1.2	48.6	51	112.7	43	18	83.5	220
	65		63.5 × 1.6	60.3	63.5	127.7	43	18	100.0	220
	80		76.1 × 1.6	72.9	76.1	140.7	43	18	114.0	220
	100		101.6 × 2	97.6	101.6	166.7	43	18	141.0	220
	125		139.7 × 2	135.7	139.7	198.7	93	25	171.0	380
	150		168.3 × 2.6	163.1	168.3	226.7	93	25	200.0	380
1) L _{tot} = 装配长度 使用管道内部清洗器时, 必须考虑测量管和过程连接的内径 (d _i)!										

Tri-Clamp 卡箍 L14 AM7, 1.4404/316L	传感器 DN		配合管路	di	G	D	L	LK	L _{tot} ¹⁾		
	[mm]	[inch]	ASME BPE	[mm]	[mm]	[mm]	[mm]	[mm]	[mm]		
 A0005543	订货号: 10H**-1***** , DKH**-HE**										
	40	1½"	38.1 × 1.65	34.8	50.4	92.0	68.6	71.0	273.2		
	50	2"	50.8 × 1.65	47.5	63.9	105.0	68.6	83.5	273.2		
	65	-	63.5 × 1.65	60.2	77.4	121.0	68.6	100.0	273.2		
	80	3"	76.2 × 1.65	72.9	90.9	140.7	99.6	114.0	333.2		
	100	4"	101.6 × 2.11	97.4	118.9	166.7	99.6	141.0	333.2		
	150	6"	152.4 × 2.77	146.9	166.9	226.7	53	200.0	300		
	订货号: 10H**-1*****+CA/+CB, DKH**-HE**+CA/+CB										
	40	1½"	38.1 × 1.65	34.8	50.4	99.7	43	71.0	220		
	50	2"	50.8 × 1.65	47.5	63.9	112.7	43	83.5	220		
65	-	63.5 × 1.65	60.2	77.4	127.7	43	100.0	220			
80	3"	76.2 × 1.65	72.9	90.9	140.7	43	114.0	220			
100	4"	101.6 × 1.65	97.4	118.9	166.7	43	141.0	220			
1) L _{tot} = 装配长度 使用管道内部清洗器时, 必须考虑测量管和过程连接的内径 (d _i)!											

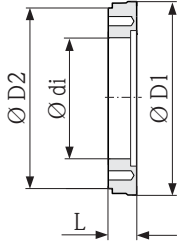
SC DIN 11851 接头, 1.4404/316L	传感器 DN	配合管路	di	G	D	L	LK	L _{tot} ¹⁾	
 <p>A0005540</p>	[mm]	DN 11850	[mm]	[mm]	[mm]	[mm]	[mm]	[mm]	
	订货号: 10H**-2*****+, DKH**-HG**								
	40	42 × 1.5	38	Rd 65 × 1/6"	92.0	72	71.0	280	
	50	54 × 1.5	50	Rd 78 × 1/6"	105.0	74	83.5	284	
	65	70 × 2	66	Rd 95 × 1/6"	121.0	78	100.0	292	
	80	85 × 2	81	Rd 110 × 1/4"	140.7	114	114.0	362	
	100	104 × 2	100	Rd 130 × 1/4"	166.7	123	141.0	380	
	125	129 × 2	125	Rd 160 × 1/4"	198.7	93	171.0	380	
	150	154 × 2	150	Rd 160 × 1/4"	226.7	98	200.0	390	
	订货号: 10H**-2*****+CA/+CB, DKH**-HG**+CA/+CB								
	40	42 × 1.5	38	Rd 65 × 1/6"	99.7	63	71.0	260	
	50	54 × 1.5	50	Rd 78 × 1/6"	112.7	63	83.5	260	
	65	70 × 2	66	Rd 95 × 1/6"	127.7	68	100.0	270	
	80	85 × 2	81	Rd 110 × 1/4"	140.7	73	114.0	280	
	100	104 × 2	100	Rd 130 × 1/4"	166.7	78	141.0	290	
	1) L _{tot} = 装配长度 使用管道内部清洗器时, 必须考虑测量管和过程连接的内径 (d _j)!								

DIN 11864-1 防腐螺纹接头, Form A, 1.4404/316L	传感器 DN	配合管路	di	G	D	L	LK	L _{tot} ¹⁾	
 <p>A0005545</p>	[mm]	DN 11850	[mm]	[mm]	[mm]	[mm]	[mm]	[mm]	
	订货号: 10H**-3*****+, DKH**-HH**								
	40	42 × 1.5	38	Rd 65 × 1/6"	92.0	71	71.0	278	
	50	54 × 1.5	50	Rd 78 × 1/6"	105.0	71	83.5	278	
	65	70 × 2	66	Rd 95 × 1/6"	121.0	76	100.0	288	
	80	85 × 2	81	Rd 110 × 1/4"	140.7	113	114.0	360	
	100	104 × 2	100	Rd 130 × 1/4"	166.7	121	141.0	376	
	订货号: 10H**-3*****+CA/+CB, DKH**-HH**+CA/+CB								
	40	42 × 1.5	38	Rd 65 × 1/6"	99.7	61	71.0	256	
	50	54 × 1.5	50	Rd 78 × 1/6"	112.7	61	83.5	256	
	65	70 × 2	66	Rd 95 × 1/6"	127.7	66	100.0	266	
	80	85 × 2	81	Rd 110 × 1/4"	140.7	71	114.0	276	
	100	104 × 2	100	Rd 130 × 1/4"	166.7	76	141.0	286	
	1) L _{tot} = 装配长度 使用管道内部清洗器时, 必须考虑测量管和过程连接的内径 (d _j)!								

DIN 11864-2 防腐槽面法兰, Form A, 1.4404/316L		传感器 DN	配合管路	di	G	D	L	LK 1	LK 2	L _{tot} ¹⁾	
 <p style="text-align: right; font-size: small;">A0005546</p>		[mm]	DN 11850	[mm]	[mm]	[mm]	[mm]	[mm]	[mm]	[mm]	
		订货号: 10H**-4*****+DKH**-HJ**									
		40	42 × 1.5	38	82	92.0	64	71.0	65	264	
		50	54 × 1.5	50	94	105.0	64	83.5	77	264	
		65	70 × 2	66	113	121.0	64	100.0	95	264	
		80	85 × 2	81	133	140.7	129	114.0	112	392	
		100	104 × 2	100	159	166.7	129	141.0	137	392	
		125	129 × 2	125	190	198.7	84	171.0	161	362	
		150	154 × 2	150	220	226.7	84	200.0	188	362	
		订货号: 10H**-4*****+CA/+CB, DKH**-HJ**+CA/+CB									
40	42 × 1.5	38	82	99.7	56	71.0	65	246			
50	54 × 1.5	50	94	112.7	56	83.5	77	246			
65	70 × 2	66	113	127.7	56	100.0	95	246			
80	85 × 2	81	133	140.7	68	114.0	112	270			
100	104 × 2	100	159	166.7	72	141.0	137	278			
1) L _{tot} = 装配长度 使用管道内部清洗器时, 必须考虑测量管和过程连接的内径 (d _i)!											

SMS 1145 螺纹接头, 1.4404/316L		传感器 DN	配合管路	SMS 1145 DN	di	G	D	L	LK	L _{tot} ¹⁾	
 <p style="text-align: right; font-size: small;">A0005538</p>		[mm]	OD	[mm]	[mm]	[mm]	[mm]	[mm]	[mm]	[mm]	
		订货号: 10H**-5*****+DKH**-HK**									
		40	38.1 × 1.65	38.0	35.5	Rd 60 × 1/6"	92.0	63	71.0	262	
		50	50.8 × 1.65	51.0	48.5	Rd 70 × 1/6"	105.0	65	83.5	266	
		65	63.5 × 1.65	63.5	60.5	Rd 85 × 1/6"	121.0	70	100.0	276	
		80	76.2 × 1.65	76.0	72.6	Rd 98 × 1/6"	140.7	106	114.0	346	
		100	101.6 × 1.65	101.6	97.5	Rd 132 × 1/6"	166.7	101	141.0	336	
		订货号: 10H**-5*****+CA/+CB, DKH**-HK**+CA/+CB									
		40	38.1 × 1.65	38.0	34.8	Rd 60 × 1/6"	99.7	61	71.0	256	
		50	50.8 × 1.65	51.0	47.5	Rd 70 × 1/6"	112.7	61	83.5	256	
65	63.5 × 1.65	63.5	60.2	Rd 85 × 1/6"	127.7	66	100.0	266			
80	76.2 × 1.65	76.0	72.6	Rd 98 × 1/6"	140.7	71	114.0	276			
100	101.6 × 1.65	101.6	97.4	Rd 132 × 1/6"	166.7	76	141.0	286			
1) L _{tot} = 装配长度 使用管道内部清洗器时, 必须考虑测量管和过程连接的内径 (d _i)!											

垫片 (附件, DN 80...100 (3...4"))

垫片, 1.4435/316L DK5HB - ****	传感器 DN		di	D1	D2	L
	[mm]	[inch]	[mm]	[mm]	[mm]	[mm]
 <p>A0017294</p>	80	3"	72.9	140.7	141	33
	100	4"	97.4	166.7	162	33

重量

标称口径		一体式仪表 (DIN)		分体式仪表 (不含电缆; DIN)			
[mm]	[inch]	[kg]	[lbs]	传感器		变送器 (墙装型外壳)	
				[kg]	[lbs]	[kg]	[lbs]
2	1/12"	3.6	8.0	2.0	4.0	3.1	7.0
4	1/8"	3.6	8.0	2.0	4.0	3.1	7.0
8	3/8"	3.6	8.0	2.0	4.0	3.1	7.0
15	1/2"	3.7	8.0	1.9	4.0	3.1	7.0
25	1"	3.9	9.0	2.8	6.0	3.1	7.0
40	1 1/2"	5.5	12.1	4.1	4.1	3.1	7.0
50	2"	6.0	13.2	4.6	4.1	3.1	7.0
65	–	6.8	15.0	5.4	4.6	3.1	7.0
80	3"	7.4	16.3	6.0	6.0	3.1	7.0
100	4"	8.7	19.2	7.3	7.3	3.1	7.0
125	5"	14.1	31.1	12.7	12.7	3.1	7.0
150	6"	16.5	36.4	15.1	15.1	3.1	7.0

- 变送器 (一体式): 1.8 kg (3.97 lbs)
- 上述参数为标准压力等级下的重量值, 不含包装材料重量

测量管规格

标称口径		压力等级 ¹⁾	内径 ²⁾	
[mm]	[inch]	EN (DIN)	[mm]	[inch]
		[bar]		
2	1/12"	PN 16 / PN 40	2.25	0.09
4	1/8"	PN 16 / PN 40	4.5	0.18
8	3/8"	PN 16 / PN 40	9.0	0.35
15	1/2"	PN 16 / PN 40	16.0	0.63
–	1"	PN 16 / PN 40	22.6	0.89
25	–	PN 16 / PN 40	26.0	1.02
40	1 1/2"	PN 16 / PN 25 / PN 40	35.3	1.39
50	2"	PN 16 / PN 25 / PN 40	48.1	1.89
65	–	PN 16 / PN 25 / PN 40	59.9	2.36
80	3"	PN 16 / PN 25 / PN 40	72.6	2.86
100	4"	PN 16 / PN 25 / PN 40	97.5	3.84
125	5"	PN 10 / PN 16	120.0	4.72
150	6"	PN 10 / PN 16	146.5	5.77

¹⁾ 压力等级取决于使用的过程连接和密封圈。

²⁾ 过程连接的内径。

材料

- 变送器外壳：粉末压铸铝
- 窗口材料：玻璃
- 传感器外壳：1.4301/304
- 墙装套件：1.4301/304
- 测量管：1.4301/304
- 内衬材料：PFA (USP Cl. VI 认证； FDA 21 CFR 177.1550 认证； 3A 认证)
- 接地环：1.4435/316L (可选： Alloy C-22 合金)
- 电极：1.4435/316L (可选： Alloy C-22 合金)
- 密封圈：
 - DN 2...25 (1/12...1")： O 型圈 (EPDM、 Viton、 Kalrez)， 密封垫圈 (EPDM*、 Viton)
 - DN 40...150 (1½...6")： 密封垫圈 (EPDM*)

* = USP Cl. VI 认证； FDA 21 CFR 177.2600 认证； 3A 认证

材料负载曲线

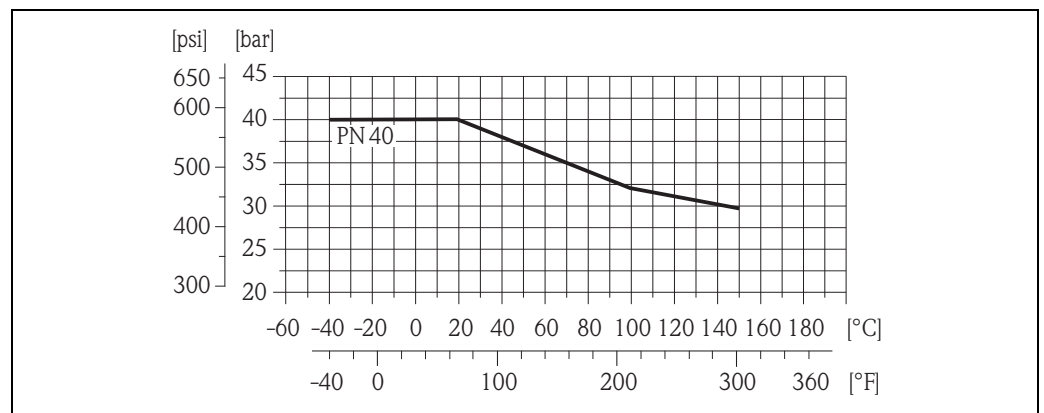
小心！

下图介绍了不同介质温度下法兰材料材料负载曲线 (参考曲线) 图。

过程连接 (DN 2...25 (1/12...1")), 带 O 型密封圈

ISO 228/DIN 2999、 NPT 外锥螺纹
EN 1092-1 (DIN 2501) 法兰连接

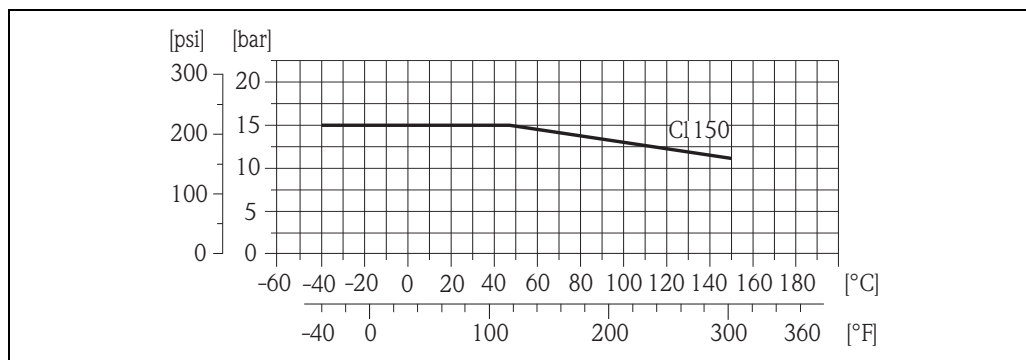
材料：1.4404/316L



A0005586

ANSI B16.5 法兰连接

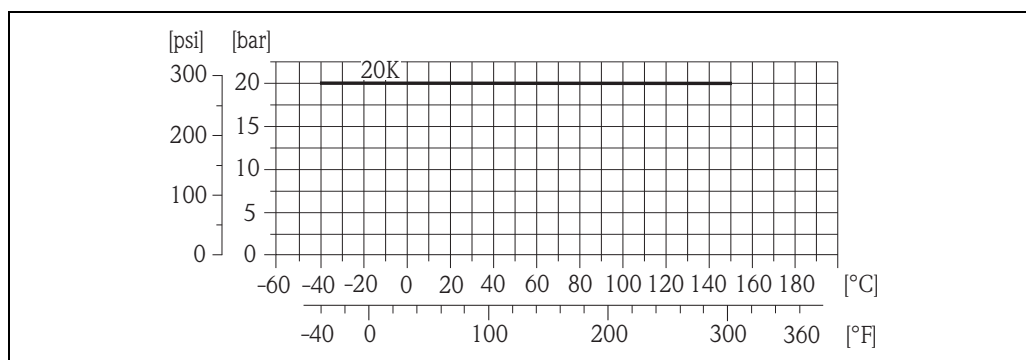
材料: 1.4404/316L



A0005587

JIS B2220 法兰连接

材料: 1.4404/316L



A0005588

过程连接 (DN 2...25 (1/12...1")), 带防腐密封垫圈

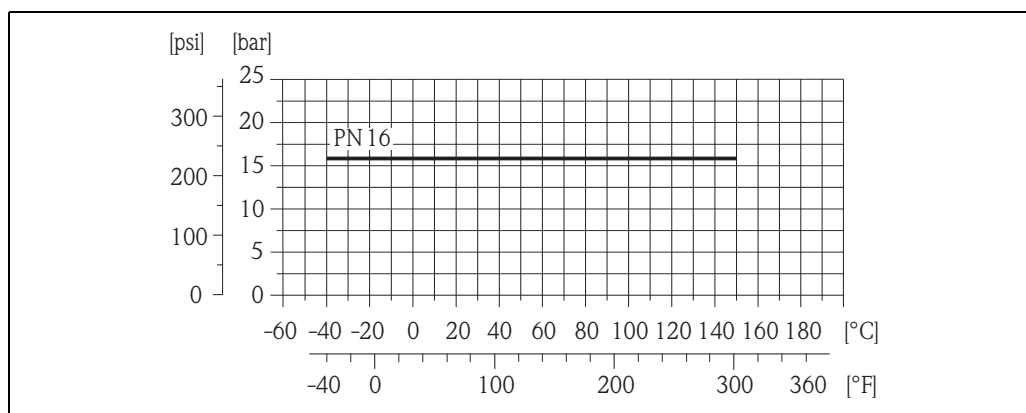
DIN 11850、ODT/SMS 焊接头

SC DIN 11851、DIN 11864-1、SMS 1145 接头

L14 AM7 卡箍

DIN 11864-2 法兰

材料: 1.4404/316L



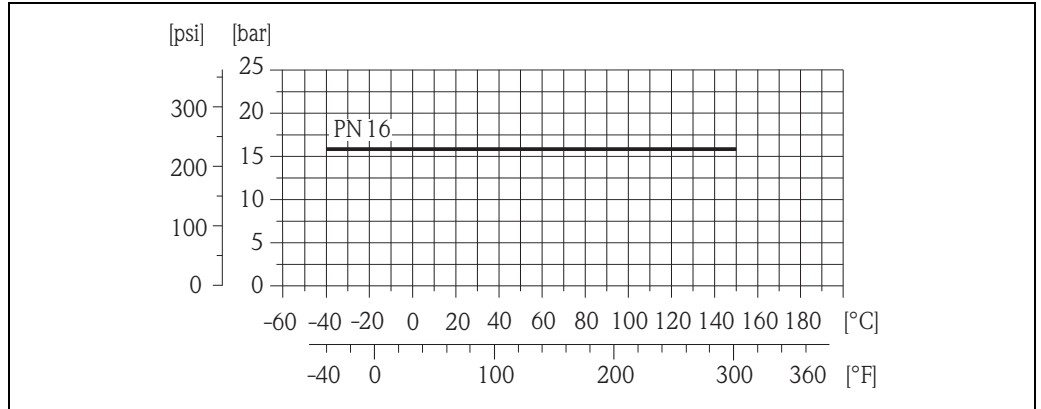
A0005596

过程连接 (DN 40...150 (1½...6")), 带防腐密封垫圈

ODT/SMS 焊接头

SMS 1145 接头

材料: 1.4404 / 316L

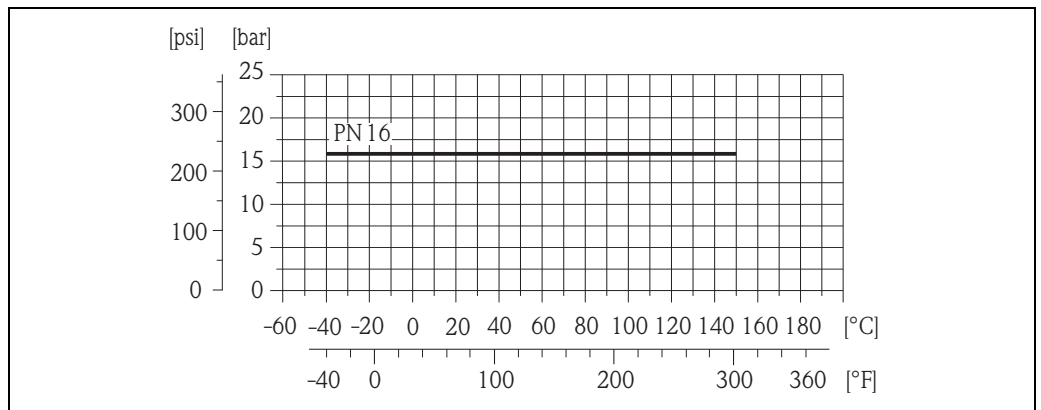


A0005596

DIN 11850 焊接头

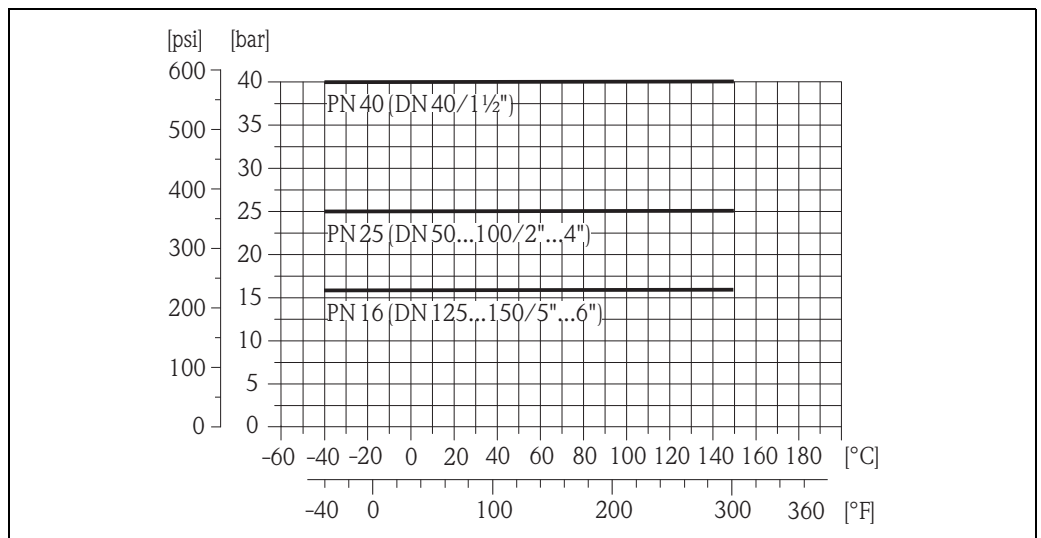
SC DIN 11851 接头

材料: 1.4404 / 316L



A000559

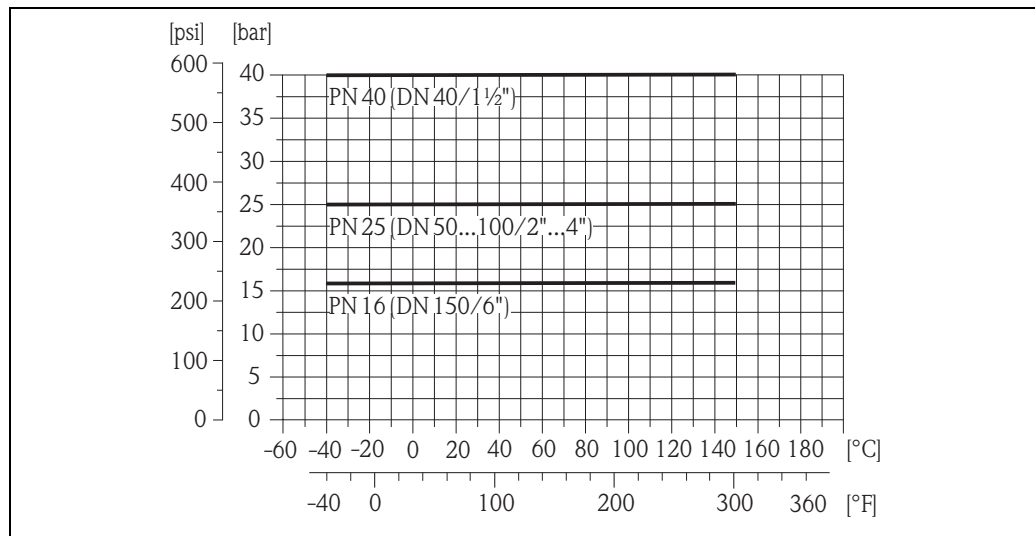
订货号中带扩展订货号 +CA/+CB:



A0017301

ASME BPE 焊接头

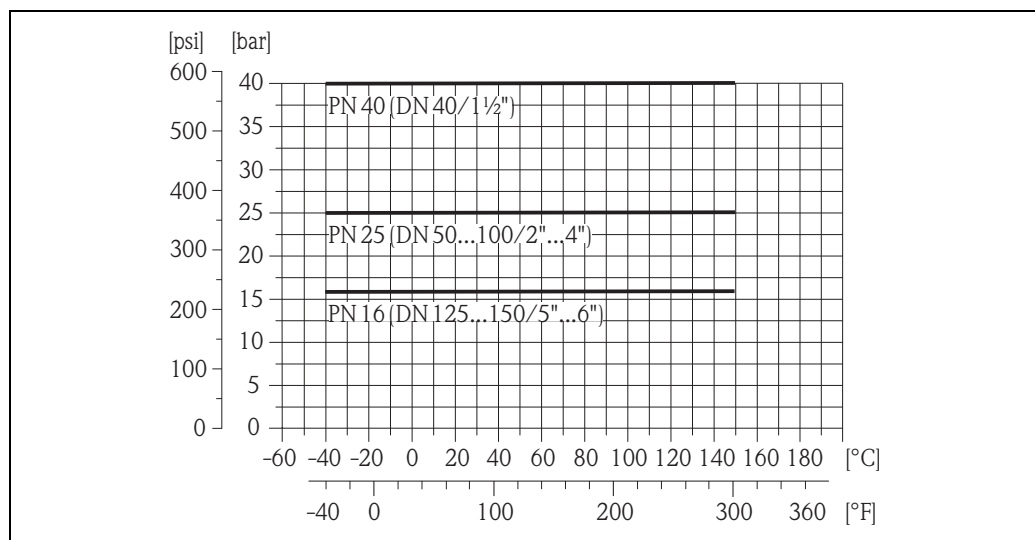
材料: 1.4404 / 316L



A0017302

ISO 2037 焊接头

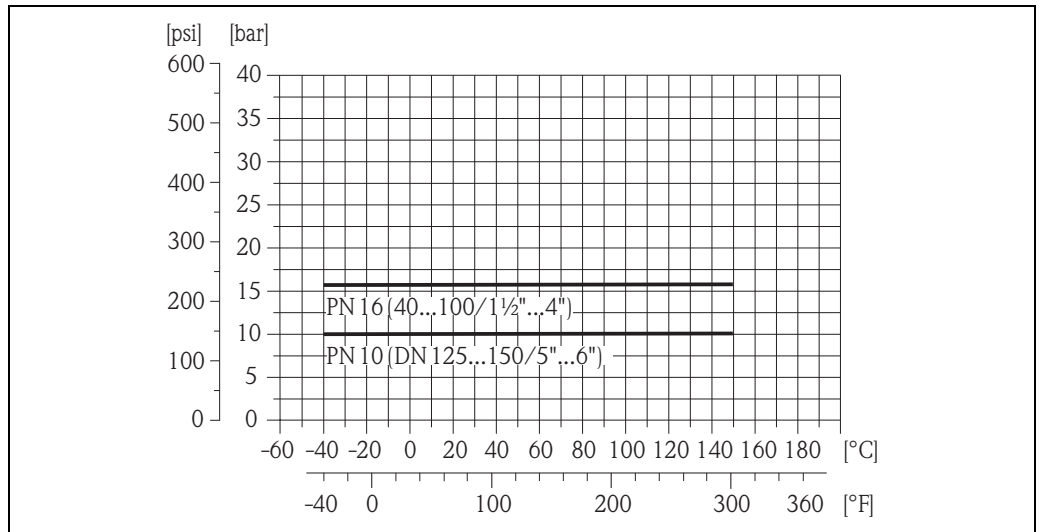
材料: 1.4404 / 316L



A0017301

L14 AM7 卡箍

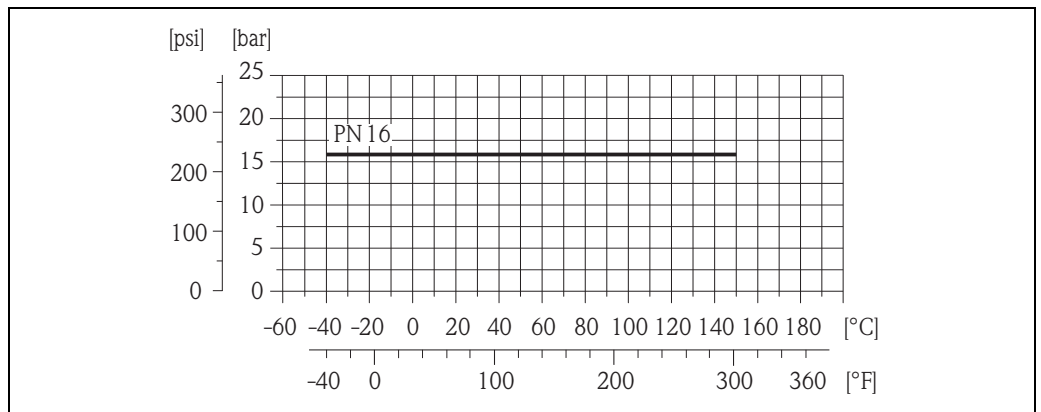
材料: 1.4404 / 316L



A0017314

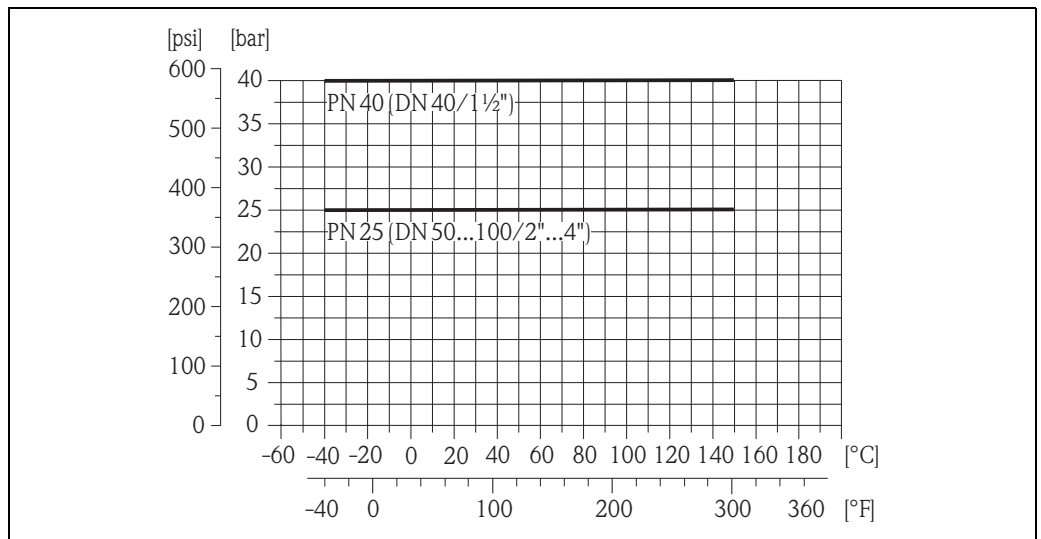
DIN 11864-1 接头

材料: 1.4404 / 316L



A0005596

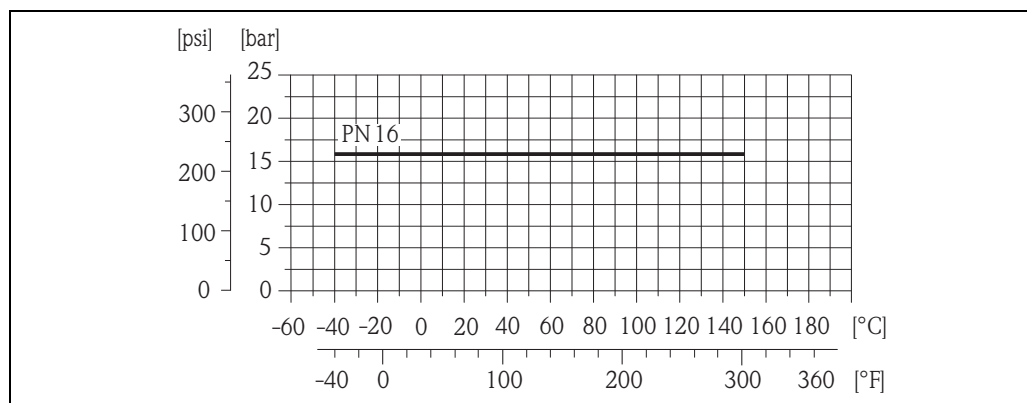
订货号中带扩展订货号 +CA/+CB:



A0017297

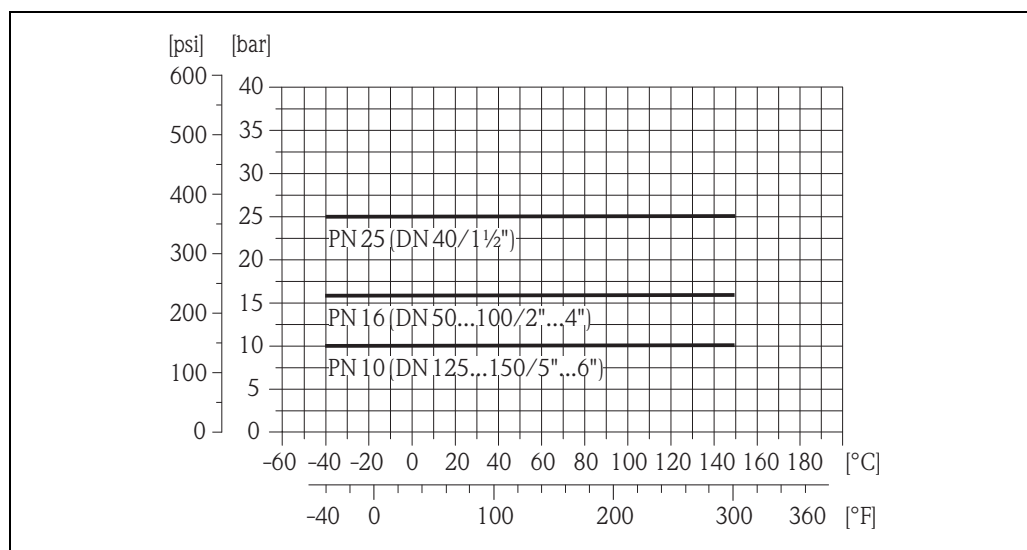
DIN 11864-2 法兰连接

材料: 1.4404 / 316L



A0005596

订货号中带扩展订货号 +CA/+CB:



A0017315

安装电极

测量电极和空管检测电极:

- 标准材料: 1.4435/316L、Alloy C-22 合金
- DN 2...15 (1/12...½"): 无空管检测电极

过程连接

带 O 型圈:

- 法兰: EN (DIN)、ANSI、JIS
- 外锥螺纹: ISO 228/DIN 2999、NPT

带密封垫圈:

- 焊接头: DIN 11850、ODT/SMS、ASME BPE、ISO 2037
- TriClamp 卡箍 (L14 AM7)
- 接头: SC DIN 11851、DIN 11864-1、SMS 1145
- 法兰: DIN 11864-2

表面光洁度

(所有参数均为接液部件的表面光洁度)

- PFA 测量管内衬: $\leq 0.4 \mu\text{m}$ (15 μin)
- 1.4435 (AISI 316L)、Alloy C-22 合金电极: $\leq 0.3\text{...}0.5 \mu\text{m}$ (12...20 μin)
- 不锈钢过程连接: $\leq 0.8 \mu\text{m}$ (31 μin)

可操作性

现场操作

显示单元

- 液晶显示屏：两行、每行 16 个字符、背光显示
- 预设置显示值 (操作模式)：体积流量和累加器状态
- 1 个累加器

操作单元

通过三个按键 (□/□/□) 现场操作

远程操作

通过 HART 通信和 FieldCare 操作软件远程操作

证书和认证

CE 认证

测量系统遵守 EC 准则的法律要求。
Endress+Hauser 确保贴有 CE 标志的仪表均成功通过了所需测试。

C-Tick 认证

测量系统符合“澳大利亚通讯和媒体管理局 (ACMA)”制定的 EMC 标准。

防爆认证 (Ex)

Endress+Hauser 销售中心可根据用户需要提供相应的 Ex 防爆证书 (ATEX、FM、CSA 等)。
防爆手册单独成册，请单独订购。

卫生型认证

- 3A 认证和 EHEDG 测试
- 密封圈 → FDA 认证 (Kalrez 密封圈除外)

压力设备指令

可以订购带或不带 PED (压力设备指令) 认证的仪表。需要订购带 PED 认证的仪表时，订购时必须提供详细信息。标称口径小于或等于 DN 25 (1") 的测量设备，不能也不需要选择 PED 认证。

- Endress+Hauser 确保铭牌上带 PED/G1/III 标识的传感器符合压力设备指令 97/23/EC 的附录 I 中的“基本安全性”要求。
- 带 PED/G1/III 标识 (通过 PED 认证) 的仪表适用于下列类型的介质测量：
 - 1 类和 2 类流体，蒸气压高于、低于或等于 0.5 bar (7.3 psi)
 - 不稳定气体
- 无 PED/G1/III 标识 (未通过 PED 认证) 的仪表基于工程实践经验设计和制造。符合压力设备指令 97/23/EC 的第 3(3) 章要求。应用范围请参考压力设备指令 97/23/EC 附录 II 中的图 6...9。

其他标准和准则

- EN 60529
外壳防护等级 (IP 代号)
- EN 61010
测量、控制及实验室使用电气设备的安全规则
- IEC/EN 61326
“A 类电磁干扰发射要求”
电磁兼容性 (EMC 要求)
- ANSI/ISA-S82.01
电气及电子测试、测量、控制及相关设备的安全标准 — 通用要求，污染等级 2、安装类别 II
- CAN/CSA-C22.2 No. 1010.1-92
测量、控制和实验室使用电气设备的安全要求
污染等级 2、安装类别 II

订购信息

通过下列方式获取产品的详细订购信息：

- 使用 Endress+Hauser 公司网页上的**产品选型软件**：
www.endress.com → 选择国家 → 产品 → 选择仪表 → 功能页面：产品选型
- 咨询 Endress+Hauser 当地销售中心：www.endress.com/worldwide

产品选型软件：产品选型工具

- 最新设置参数
- 取决于设备类型：直接输入测量点参数，例如：测量范围或显示语言
- 自动校验排他选项
- 自动生成订货号及其明细，PDF 文件或 Excel 文件输出
- 通过 Endress+Hauser 在线商城直接订购

附件

Endress+Hauser 提供多种类型的变送器和传感器附件，以满足不同的用户需求。

具体的附件订货号请咨询 Endress+Hauser 当地服务机构。

仪表类附件

变送器

附件	说明
变送器	更换或储备用变送器。订货号提供下列信息： <ul style="list-style-type: none"> ■ 认证 ■ 防护等级 / 类型 ■ 分体式仪表的电缆 ■ 电缆入口 ■ 显示 / 电源 / 操作 ■ 软件 ■ 输出 / 输入
变送器安装套件	现场型铝外壳 (分体式仪表) 的安装套件。适用于柱式安装。
壁式安装套件	变送器的壁式安装套件。
分体式仪表的电缆	线圈电缆和信号电缆，多种长度。
RIA45 过程显示单元	多功能、单通道显示单元，带： <ul style="list-style-type: none"> ■ 通用型输入 ■ 变送器电源 ■ 限位继电器 ■ 模拟量输出
RIA251 过程显示单元	数字式显示单元，连接至 4...20 mA 电流回路中。
RIA16 现场显示单元	数字式现场显示单元，连接至 4...20 mA 电流回路中。
RMM621 应用管理机	模拟量和数字量输入信号的电子记录、显示、平均化处理、控制、保存、及事件和报警监控。通过模拟量和数字量输出信号输出数值和状态。通过 PSTN 或 GSM 调制解调器远程传输报警、输入值和计算值。

传感器

附件	说明
安装套件	Promag H 传感器的安装套件，包括： <ul style="list-style-type: none"> ■ 2 个过程连接 ■ 螺丝 ■ 密封圈
适配接头连接	适配接头连接，用于安装 Promag H 传感器，以替换 Promag 30/33 A 或 Promag 30/33 H DN 25 传感器。
密封圈组	用于日常更换传感器密封圈。
焊接夹具	过程连接为焊接头时： 焊接夹具，适用于管道中安装。
垫片	更换原安装位置上的 DN 80...100 传感器时，如果新传感器的长度短于原传感器，需要使用垫片。

通信类附件

附件	说明
HART 手操器 Field Xpert SFX 100	手操器，用于远程参数设置，通过 HART 电流输出 (4...20 mA) 读取测量值。 详细信息请咨询 Endress+Hauser 当地销售中心。
Fieldgate FXA320	网关，通过网页浏览器远程查询已连接的 HART 传感器和执行器： <ul style="list-style-type: none"> ■ 双通道模拟量输入 (4...20 mA) ■ 四路数字量输入，带事件计数器功能和频率测量功能 ■ 通过调制解调器、以太网或 GSM 通信 ■ 通过外 / 内网络的网页浏览器和 / 或 WAP 手机实现可视化操作 ■ 限定值监控，通过 E-mail 或 SMS 进行报警信号输出 ■ 所有测量值同步时间戳
Fieldgate FXA520	网关，通过网页浏览器远程查询已连接的 HART 传感器和动作器： <ul style="list-style-type: none"> ■ 网页服务器，可对多达 30 个测量点进行远程监控 ■ 本安型 [EEx ia] IIC，可在危险区域中使用 ■ 通过调制解调器、以太网或 GSM 通信 ■ 通过外 / 内网络的网页浏览器和 / 或 WAP 手机实现可视化操作 ■ 限定值监控，通过 E-mail 或 SMS 进行报警信号输出 ■ 所有测量值同步时间戳 ■ 连接 HART 设备的远程诊断和远程设置
FXA195	通过 HART 通信，Commubox FXA195 连接本安型智能变送器和个人计算机的 USB 端口。 通过调试工具 (例如：FieldCare) 可以远程操作变送器。 通过 USB 端口向 Commubox 供电。

服务类附件

附件	说明
Applicator	流量计选型软件。在网站下载 Applicator 软件，或订购软件 CD 光盘，安装在现场 PC 机中。 详细信息请咨询 Endress+Hauser 当地销售中心。
Fieldcheck	流量计的现场测试 / 仿真软件。 与 FieldCare 软件包配套使用，现场测试信息可以输入数据库、打印输出和官方认证申请。 详细信息请咨询 Endress+Hauser 当地销售中心。
FieldCare	FieldCare 是 Endress+Hauser 基于 FDT 技术的工厂资产管理工具。帮助用户对工厂中所有智能型现场设备进行设置和维护。根据状态信息，便捷、有效地检测设备状态和条件。
Memograph M 图形化显示记录仪	Memograph M 图形化显示记录仪可以提供所有相关测量变量信息。正确记录测量值、监控限定值和分析测量点。数据储存在 256 MB 的内存单元、DSD 卡或 USB 中。Memograph M 采用模块化结构设计，直观的操作方法和整体安全理念。 ReadWin [®] 2000 PC 操作软件是标准软件包的一部分，用于调试、可视化操作和读取数据。 可选数学计算功能，可连续监控功率消耗、锅炉能效和其他有效能量管理参数。
FXA193	服务接口，通过 FieldCare 将设备连接至 PC 机。

文档资料

- Promag 10 《系统信息》(SI042D)
- Promag 10 《操作手册》(BA00082D)

注册商标

KALREZ[®] and VITON[®]

E.I. Du Pont de Nemours & Co., 公司 (Wilmington, 美国) 的注册商标

TRI-CLAMP[®]

Ladish & Co., Inc. 公司 (Kenosha, 美国) 的注册商标

HART[®]

HART 通信组织 (Austin, 美国) 的注册商标

FieldCare[®]、Fieldcheck[®]、Applicator[®]

Endress+Hauser 集团的注册商标或正在注册中的商标

Endress+Hauser中国销售中心总部

上海市闵行区江川东路458号

电话: +86 21 2403 9600
+86 21 2403 9700
+86 4008 86 2580 (服务热线)
传真: +86 21 2403 9607
邮编: 200241
www.cn.endress.com
info@cn.endress.com

Endress + Hauser 
People for Process Automation