



Niveau



Pression



Débit



Température



Analyses



Enregistreurs

Systèmes
Composants

Services



Solutions

Information technique

Câbles de mesure Memosens et accessoires d'installation

CYK10 / CYK11



Domaines d'application

Câble de mesure pour tous les capteurs Memosens et les capteurs avec protocole Memosens dans pratiquement toutes les branches de l'ingénierie de process.

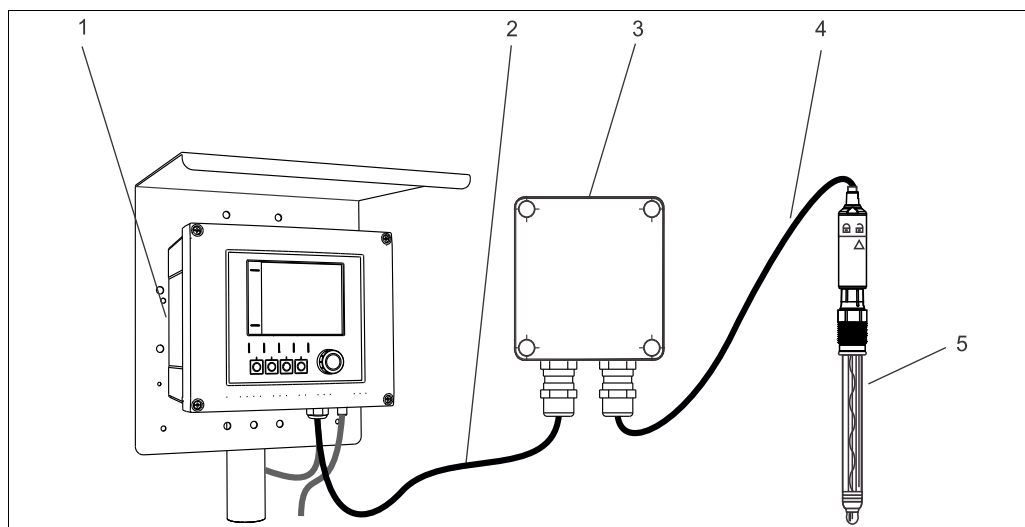
- Le câble de données Memosens CYK10 est destiné à la mesure avec des capteurs à tête embrochable Memosens.
- Le câble prolongateur Memosens CYK11 est utilisé pour le raccordement de capteurs à câble surmoulé avec protocole Memosens. Les versions suivantes sont disponibles : extrémité préconfectionnée sur extrémité préconfectionnée, connecteur M12 sur extrémité préconfectionnée et connecteur M12 sur connecteur M12. Les installations utilisant le CYK10 peuvent également être prolongées avec le CYK11.
- Le CYK10 et le CYK11 peuvent être prolongés au moyen de boîtes de jonction.
- Le CYK10 peut être utilisé en zone explosible.

Principaux avantages

- Câble de données Memosens CYK10
 - Connexion totalement étanche (indice de protection IP 68)
 - Pas de corrosion par contact
 - Pas d'influence de potentiels étrangers grâce à la séparation galvanique entre le transmetteur et le produit
- Câble prolongateur Memosens CYK11
 - Connexion totalement étanche (indice de protection IP 68)
 - Utilisation flexible et rapide

Principe de fonctionnement et construction du système

Ensemble de mesure



a0018829

Ensemble de mesure

- 1 Transmetteur
- 2 Câble prolongateur Memosens CYK11 (en option)
- 3 Boîte de jonction (en option)
- 4 Câble de données Memosens CYK10 ou câble surmoulé
- 5 Capteur

Memosens

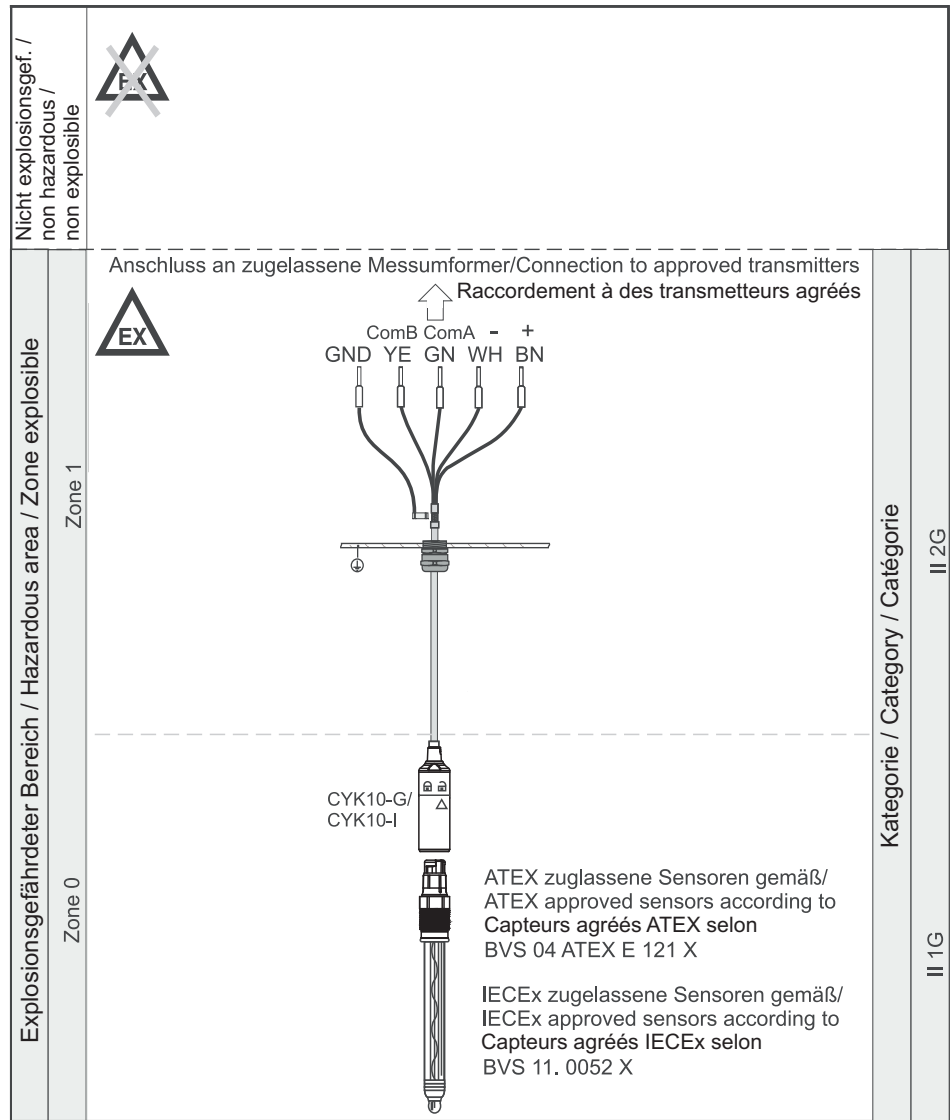
Avec Memosens, votre point de mesure est plus sûr :

- Transmission de signal numérique sans contact permettant une isolation galvanique optimale
- Pas de corrosion par contact
- Etanchéité absolue
- Possibilité d'étalonnage des capteurs en laboratoire pour une disponibilité accrue des valeurs mesurées
- Maintenance prédictive grâce à l'enregistrement des données du capteur, par ex. :
 - Total des heures de fonctionnement
 - Heures de fonctionnement avec des valeurs mesurées très élevées ou très basses
 - Heures de fonctionnement à des températures élevées
 - Nombre de stérilisations à la vapeur
 - Etat du capteur



a0013430

Raccordement en zone explosible



Raccordement en zone explosible

»0018789

- i** Il n'est pas permis d'utiliser le câble CYK11 pour prolonger des points de mesure utilisant le CYK10 en zone explosible. Pour les points de mesure en zone explosible, il est recommandé d'utiliser le câble de données Memosens CYK10 continu et non prolongé.

Spécification de câble

	CYK10	CYK11
Conducteur/construction	4 fils	6 fils
D extérieur (mm)	6,3	6,3
Blindage	Oui	Oui
Rayon de courbure solide	5xD	5xD
Rayon de courbure flexible	10xD	10xD

Performances

Résistance

	CYK10	CYK11
Stable aux UV	Oui	Oui
Exempt de substances appauvrissant la couche d'ozone	Oui	Oui
Sans halogène	Non	Oui
Conforme RoHs	Oui	Oui
Résistant à la flamme	Oui	Oui
Résistant aux hydrocarbures	-	Oui

Environnement

Gamme de température ambiante

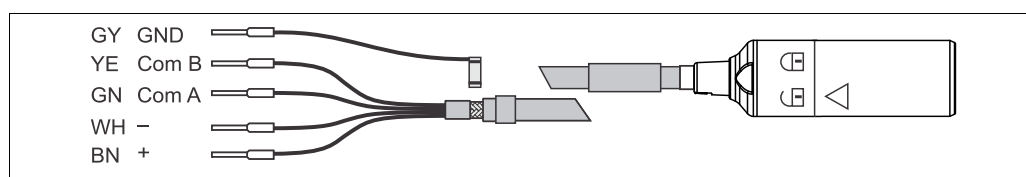
	CYK10	CYK11
Température min.	-25 °C (-13 °F)	-30 °C (-22 °F)
Température max.	135 °C (277 °F)	90 °C (194 °F)

Indice de protection

- Câble de données
Memosens CYK10 : IP 68 (Memosens : 1 bar (15 psi), 25 °C (77 °F), 1 mol/l KCl, 45 jours ; M12 : 0,1 bar (2 psi), 50 °C (122 °F), 3 mol/l KCl, 30 jours)
- Câble prolongateur
Memosens CYK11 : IP 68 (M12 : 0,1 bar (2 psi), 50 °C (122 °F), 3 mol/l KCl, 30 jours) valable uniquement pour les connecteurs M12 lorsqu'ils sont connectés

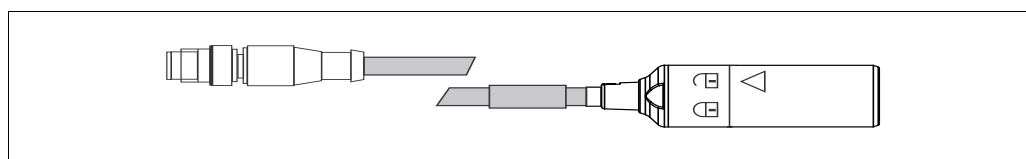
Construction : câble de mesure pour capteurs numériques

CYK10 pour capteurs numériques avec technologie Memosens



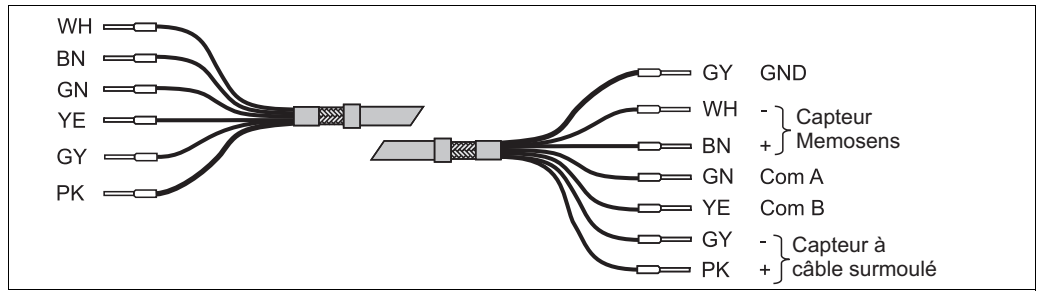
Au lieu d'utiliser le GY, vous pouvez également réaliser la mise à la terre via les serre-câble dans le transmetteur.

CYK10 avec connecteur M12



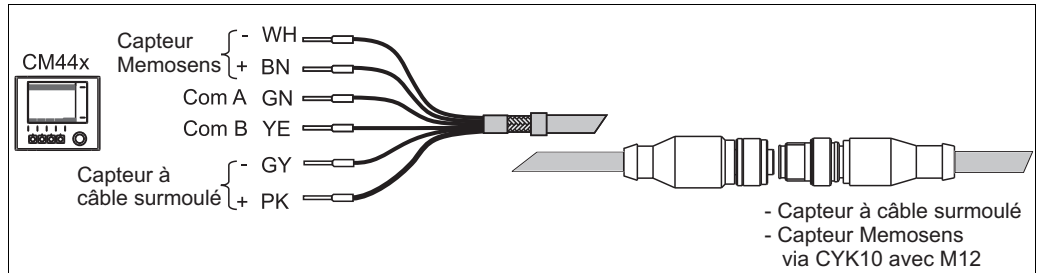
CYK11

CYK11 avec extrémités préconfectionnées



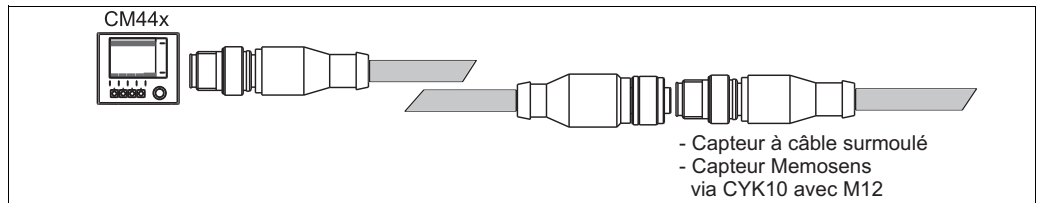
a0015715-de

CYK11 avec extrémité préconfectionnée et connecteur femelle M12

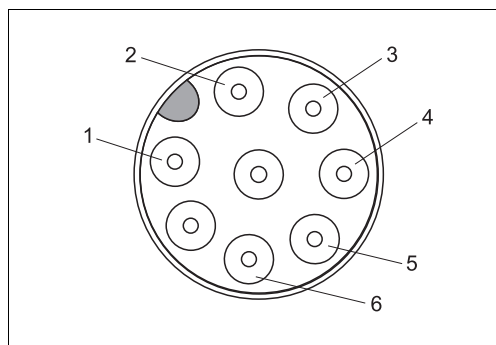


a0016500-de

CYK11 avec connecteur M12 et connecteur femelle M12



a0016500-de



a0016913

Occupation des bornes connecteur M12

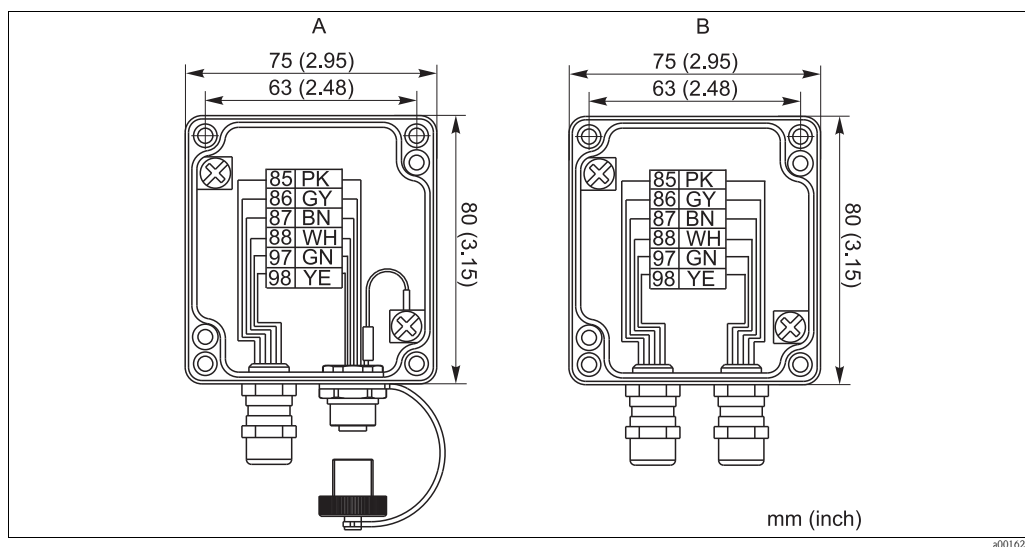
- 1 $V_{\text{capteur câble surmoulé}} (+24 V)$ (PK)
- 2 $GND_{\text{capteur câble surmoulé}}$ (GY)
- 3 $V_{\text{capteur Memosens}}$ (BN)
- 4 $GND_{\text{capteur Memosens}}$ (WH)
- 5 RS 485 A (GN)
- 6 RS 485 B (YE)

Matériaux

	CYK10	CYK11
Gaine	TPE	TPE

Construction : connecteurs et boîtes de jonction

Boîtes de jonction CYK11



Variantes de boîte de jonction CYK11

A Boîte de jonction connecteur M12/câble

B Boîte de jonction câble/câble

Matériau

Boîtes de jonction : Aluminium

Certificats et agréments

Marque CE

Déclaration de conformité

Le produit satisfait aux exigences des normes européennes harmonisées, et, par conséquent, aux prescriptions légales des directives CE.

Le fabricant atteste que le produit a passé les tests avec succès en apposant la marque CE.

Agrément Ex

CYK10-Ga, a = 1, 2**

CYK10-Ia, a = 1, 2**

■ IECEx

Ex ia IIC T3/T4/T6 Ga

■ ATEX

⊕ II 1G Ex ia IIC T3/T4/T6 Ga

■ FM/CSA

IS/NI CLI Div1&2 GP ABCD

■ Nepsi

II 1G Ex ia IIC T3/T4/T6 Ga

Informations à fournir à la commande

Structure de commande

Vous pouvez générer une référence de commande complète et valable à l'aide du configurateur sur Internet.

Pour accéder à la page produit, entrez les adresses suivantes dans le navigateur :

www.fr.endress.com/#product/cyk10

www.fr.endress.com/#product/cyk11

1. Les options suivantes sont disponibles sur le côté droit de la page produit :



2. Cliquez sur "Configurer ce produit".
3. Le Configurateur s'ouvre dans une nouvelle fenêtre. Vous pouvez à présent configurer votre appareil et obtenir la référence de commande valide et complète pour cet appareil.
4. Exportez la référence de commande en format PDF ou Excel. Pour cela, cliquez sur le bouton correspondant en haut de la page.

Boîtes de jonction

Boîte de jonction connecteur M12/câble

- Matériau : aluminium, laqué
- Prolongateur de câble : capteurs Memosens, Liquline
- Réf. : 71145498

Boîte de jonction câble/câble

- Matériau : aluminium, laqué
- Prolongateur de câble : capteurs Memosens, Liquline
- Réf. : 71145499

France

Endress+Hauser SAS
3 rue du Rhin, BP 150
68331 Huningue Cedex
info@fr.endress.com
www.fr.endress.com

Relations commerciales

N°Indigo 0 825 888 001
N°IndigoFax 0 825 888 009
0,15 € TTC / MN

Service Après-vente

Tél. Service 0 892 702 280
Fax Service 03 89 69 55 11
0,337 € TTC / MN

Agence Paris-Nord
94472 Boissy St Léger Cedex

Agence Ouest
33700 Mérignac

Agence Est
Bureau de Huningue
68331 Huningue Cedex
Bureau de Lyon
Case 91, 69673 Bron Cedex

Agence Export
Endress+Hauser SAS
3 rue du Rhin, BP 150
68331 Huningue Cedex
Tél. (33) 3 89 69 67 38
Fax (33) 3 89 69 55 10
info@fr.endress.com
www.fr.endress.com

Canada

Endress+Hauser
6800 Côte de Liesse
Suite 100
H4T 2A7
St Laurent, Québec
Tél. (514) 733-0254
Téléfax (514) 733-2924

Endress+Hauser
1075 Sutton Drive
Burlington, Ontario
Tél. (905) 681-9292
Téléfax (905) 681-9444

**Belgique
Luxembourg**

Endress+Hauser SA
13 rue Carli
B-1140 Bruxelles
Tél. (02) 248 06 00
Téléfax (02) 248 05 53

Suisse

Endress+Hauser Metso AG
Kägenstrasse 2
Postfach
CH-4153 Reinach
Tél. (061) 715 75 75
Téléfax (061) 715 27 75