



Niveau



Pression



Débit



Température



Analyses



Enregistreurs



Systèmes
Composants



Services



Solutions

Information technique

Cleanfit H CPA475

Sonde rétractable stérilisable pour mesure de pH/redox



Domaines d'application

- Industrie agroalimentaire
- Industrie des boissons
- Industrie pharmaceutique
- Eau potable

Cette sonde est particulièrement adaptée aux applications avec de grandes exigences sanitaires et hygiéniques.

Principaux avantages

- Toutes les pièces en contact avec le produit sont en inox 1.4435 (AISI 316 L), les joints en EPDM ou Viton conformément aux recommandations FDA
- Certification selon le standard 3A 74-
- Disponible avec différentes versions d'adaptateur :
 - Raccord laitier
 - Varivent
 - APV
 - Bride DN 50 / ANSI 2"
 - Clamp 2"
 - Adaptateur de process DN 25

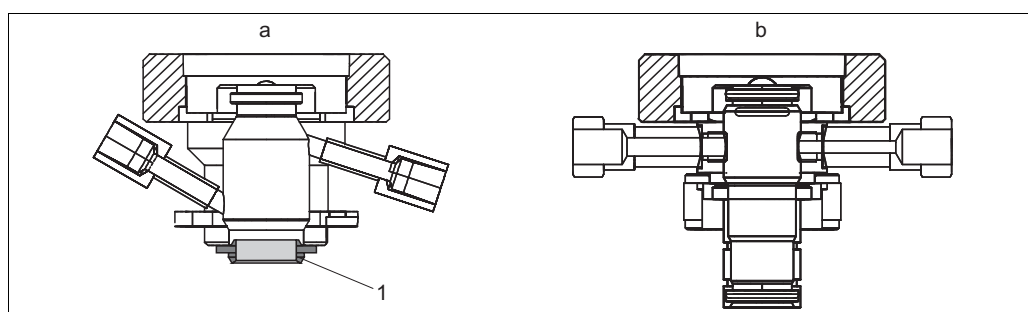
Principe de fonctionnement et construction du système

Fonctionnement

Avec la sonde rétractable Cleanfit H CPA475, vous pouvez réaliser des mesures de pH/redox fiables en cours de process. Elle est conçue comme une sonde rétractable stérilisable destinée à l'industrie agroalimentaire, aux biotechnologies, à l'industrie pharmaceutique et aux autres process. Sans interrompre le process, vous pouvez, manuellement ou pneumatiquement,

- séparer l'électrode du process et l'introduire dans la chambre de rinçage
- la rincer à l'eau ou à l'aide d'une solution de nettoyage
- la maintenir humide pendant les interruptions de fonctionnement
- la démonter
- la stériliser
- ou l'étalonner.

Les parties de la sonde Cleanfit H CPA475 en contact avec le produit sont en inox 1.4435 (AISI 316L). Les joints sont en EPDM ou Viton® conformément aux recommandations FDA. Tous les raccords process usuels sont disponibles (voir section Raccords process).



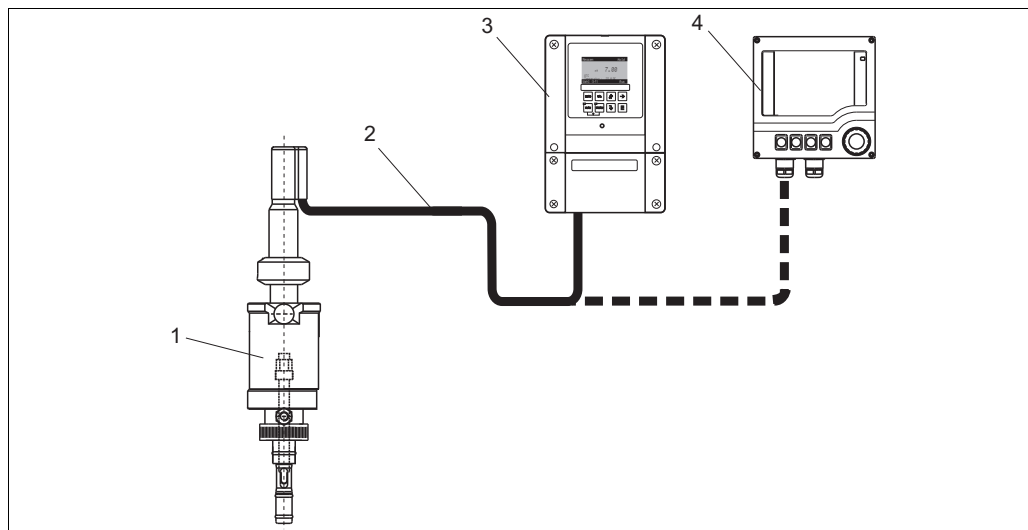
Versions avec chambre de rinçage (en fonction du raccord process)

a Chambre de rinçage connecteurs soudés, pour : Triclamp, raccord laitier, Varivent, APV, brides

b Chambre de rinçage avec connecteurs à visser, pour : G1/4 intérieur

1 Joint profilé

Ensemble de mesure sans commande



Ensemble de mesure sans commande (exemple)

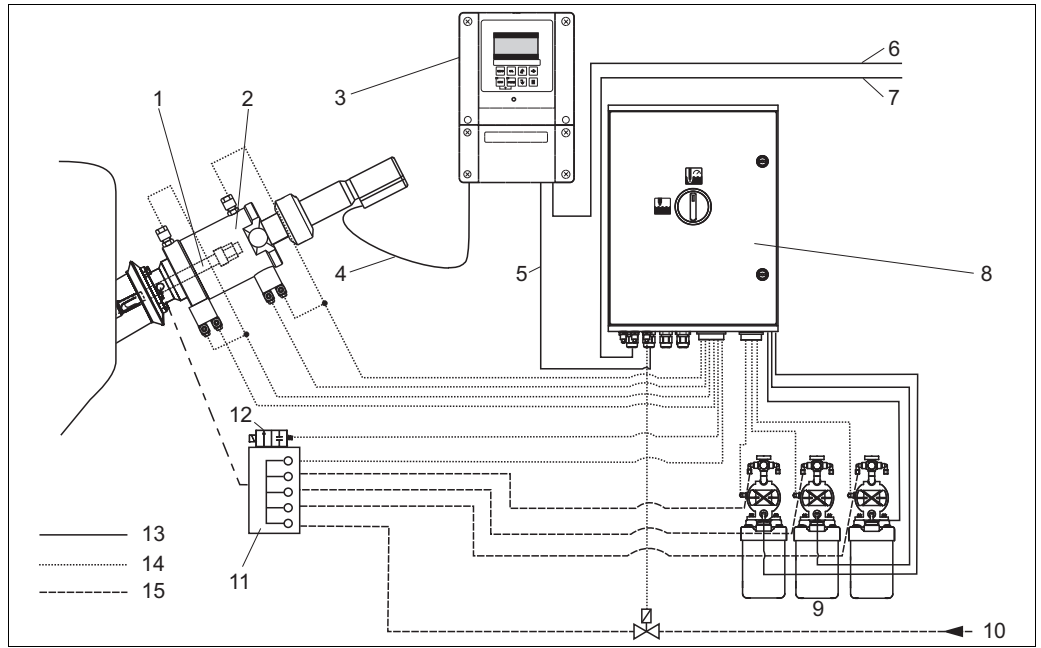
1 Sonde Cleanfit

2 Câble de mesure pH spécial, par ex. CYK10

3 Transmetteur Mycom S CPM153 ou

4 Transmetteur Liquiline M CM42

Ensemble de mesure avec commande pneumatique



Ensemble de mesure avec commande pneumatique

- | | | | |
|---|-------------------------------------|----|--|
| 1 | Capteur pH/redox | 9 | Bidons pour solutions de nettoyage et tampon |
| 2 | Sonde Cleanfit | 10 | Vapeur surchauffée / eau / solution de nettoyage (en option) |
| 3 | Transmetteur Mycom S CPM153 | 11 | Bloc de rinçage |
| 4 | Câble de mesure spécial pH | 12 | Vanne d'eau de rinçage |
| 5 | Câble de communication/alimentation | 13 | Câble électrique |
| 6 | Alimentation du Mycom | 14 | Conduite d'air comprimé |
| 7 | Alimentation du CPG310 | 15 | Produits (solution de nettoyage, tampon, vapeur surchauffée, etc.) |
| 8 | Unité de commande CPG310 | | |

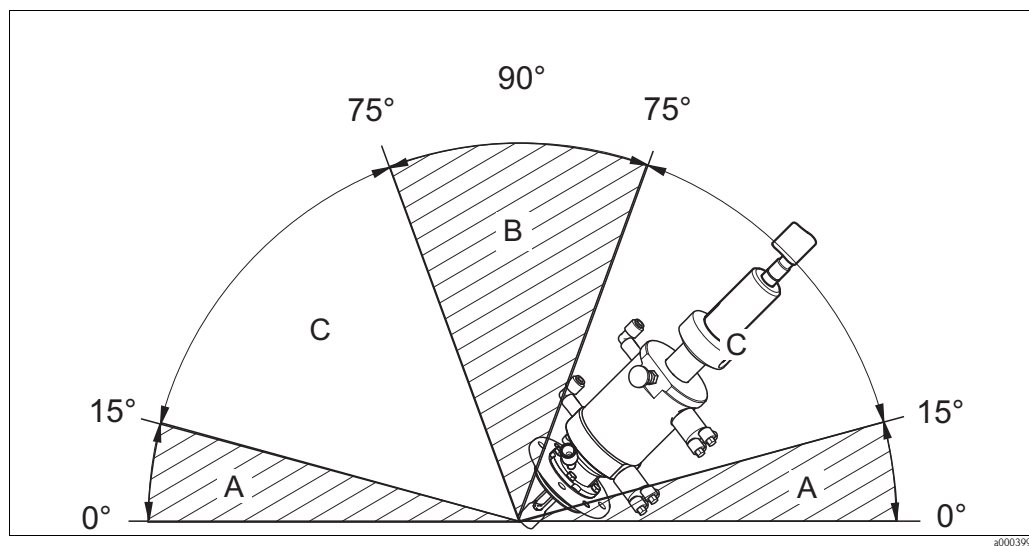
Montage

Conseils de montage

La sonde est destinée au montage sur cuves ou conduites. Pour cela, il faut des manchons à souder **spéciaux**, disponibles comme accessoires.

Avec les électrodes en verre standard, il faut respecter un angle de montage de plus de 15° par rapport à l'horizontale (voir figure), sinon le contact électrolytique entre l'intérieur de la membrane pH et le conducteur interne n'est plus fiable.

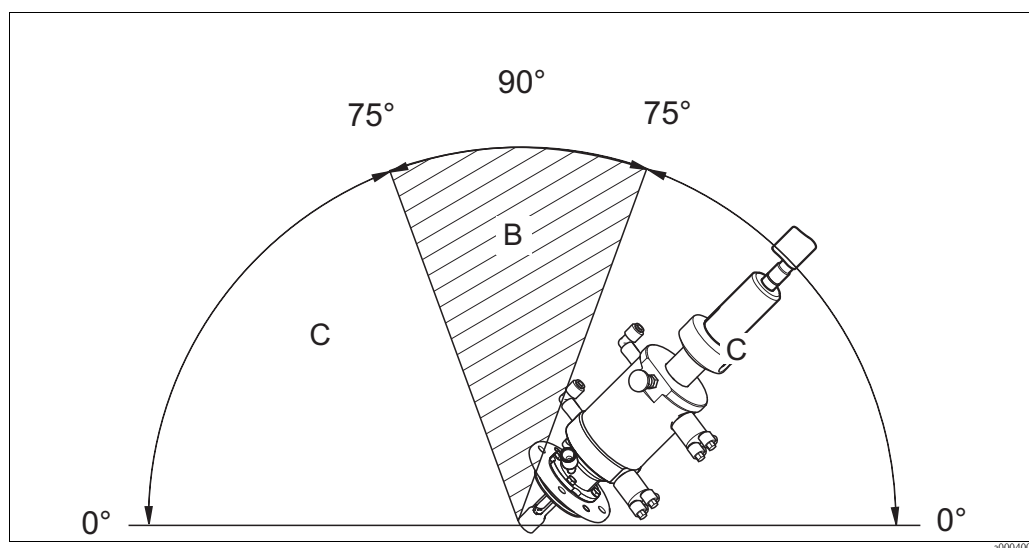
Un angle de montage supérieur à 75° par rapport à l'horizontale est autorisé sous certaines conditions, des bulles d'air pouvant s'accumuler dans la chambre.



Angle de montage pour les sondes avec électrodes en verre

- A Angle de montage interdit
- B Angle de montage admissible sous certaines conditions (formation de bulles d'air possible dans la chambre)
- C Angle de montage recommandé

Si vous utilisez un capteur ISFET Tophit, il n'y a en principe aucune restriction pour l'angle de montage. Il est toutefois recommandé de respecter un angle de montage entre 0° et 75° . Un montage à la tête en bas est possible.



Angle de montage pour les sondes avec capteurs ISFET


- B Angle de montage admissible sous certaines conditions (formation de bulles d'air possible dans la chambre)
- C Angle de montage recommandé

**Raccordements
pneumatiques pour un
actionnement automatique**

Conditions préalables :

- Pression d'air de 4 à 6 bar (58 ... 87 psi)
- L'air doit être filtré (40 µm), exempt d'eau et de graisse.
- Pas de consommation permanente d'air
- Diamètre nominal des conduites d'air : 4 mm (0,16 ")

Raccord taraudé : 2 x G 1/8

-  Si la pression d'air risque de dépasser les 6 bar (87 psi) (également pics de pression de courte durée), il convient de raccorder un réducteur de pression (voir "Accessoires").
Pour un démarrage plus doux, nous recommandons d'utiliser un compresseur pneumatique (voir accessoires).

**Raccordement de l'eau
de rinçage**

Pression de l'eau de rinçage : 2 ... 6 bar (29 ... 87 psi)

2 x G ¼ (intérieur)

2 x NPT ¼" (intérieur)

Environnement

Température ambiante

La température ambiante ne doit pas descendre sous 0 °C (32°F).

La température admissible maximale pour les fins de course électriques (type NAMUR) est de 90 °C (194 °F).

Process

Gamme de température de process

0 ... 100 °C (32 ... 210 °F)

jusqu'à 140 °C (280 °F) à 3 bar (44 psi) pour max. 1 h

Gamme de pression de process

0 ... max. 4 bar (0 ... max. 58 psi) de surpression en cas d'actionnement manuel

0 ... 10 bar (0 ... 145 psi) de surpression en cas d'actionnement pneumatique

Diagramme de pression et de température

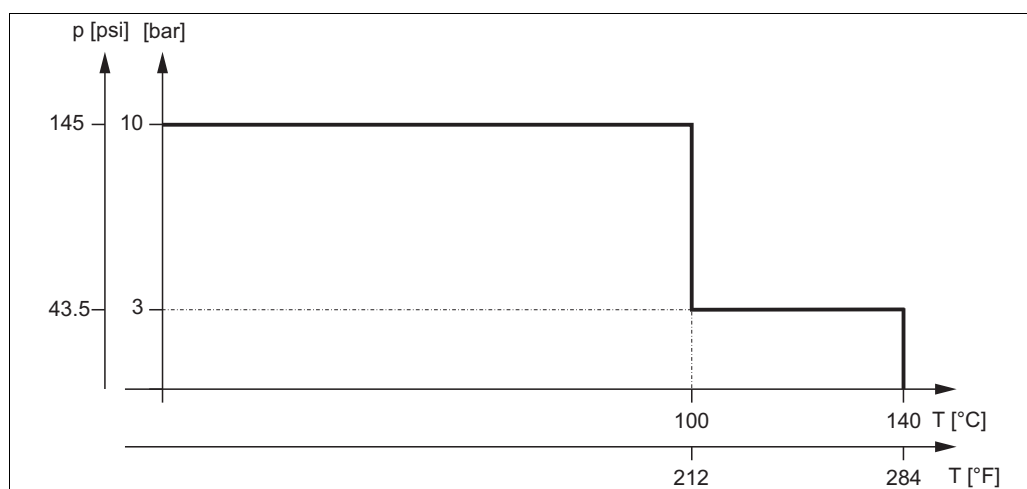
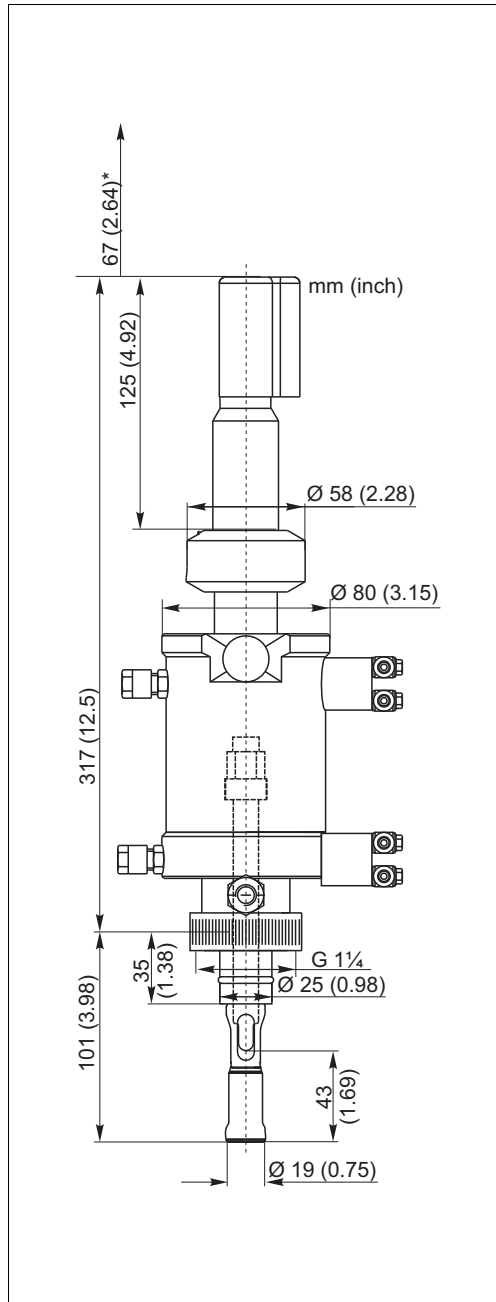


Diagramme de pression et de température

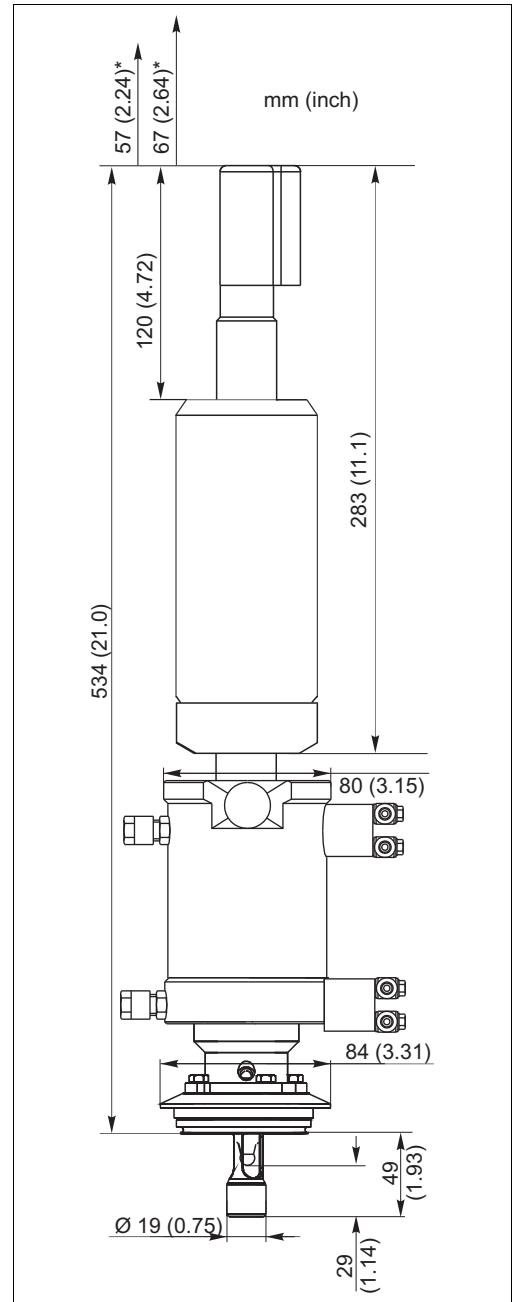
40007500

Construction mécanique

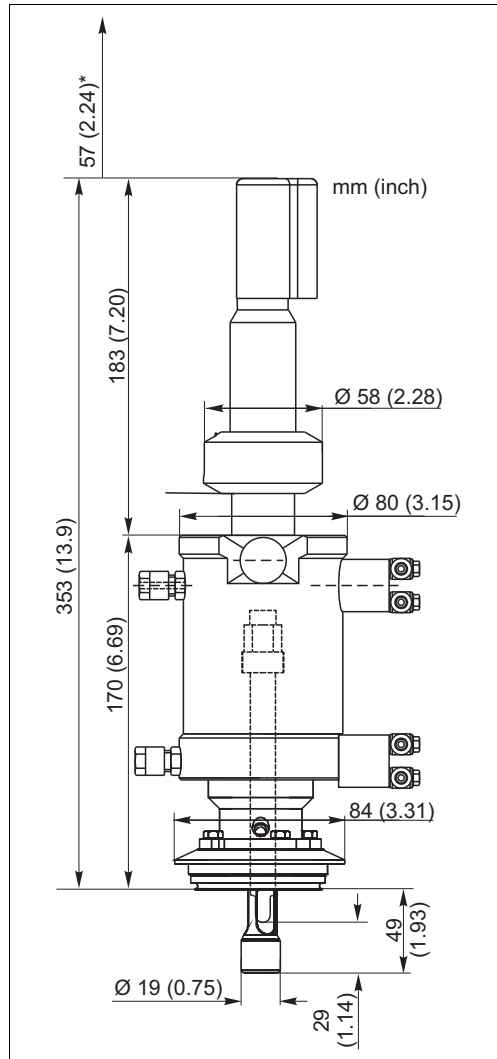
Construction, dimensions



Version standard avec écrou-raccord G1/4
*mouvement du piston



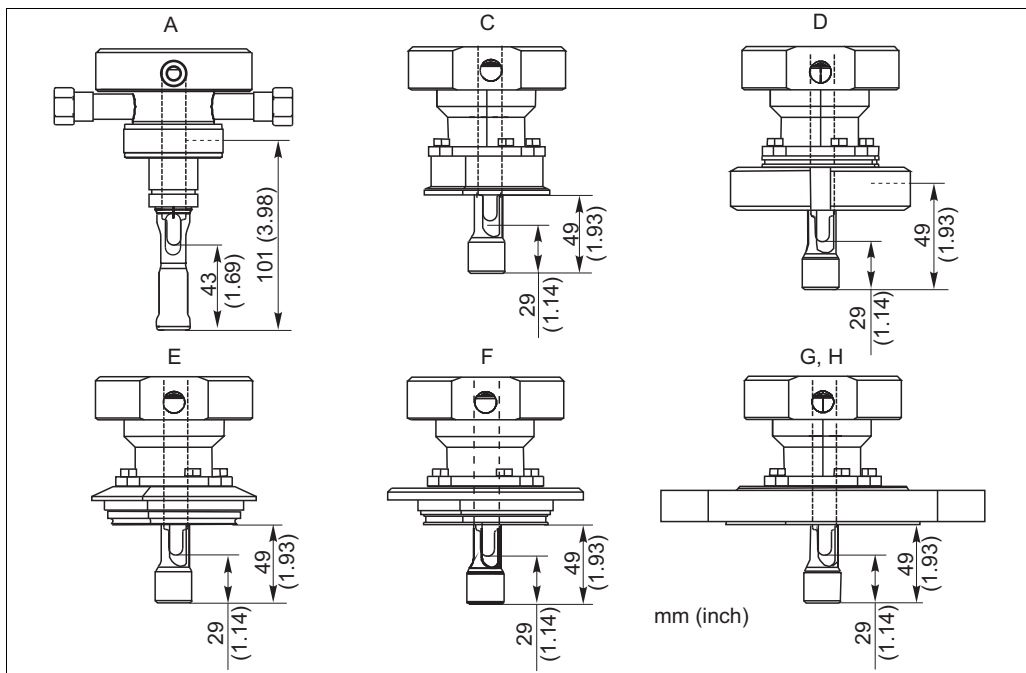
Version pour électrode KCl
* mouvement du piston (en fonction de la version)



a0017389

*Version avec Varivent***mouvement du piston*

Raccords process



Raccords process

A	Raccord fileté G1¼ intérieur avec écrou-raccord E	Varivent DN 50 ... 125
C	Triclamp 2"	F APV DN 50 ... 100
D	Raccord laitier DN 50 (DIN 11851)	G, H Bride DN 50 (EN 1092-1) ou ANSI 2"

i Manchon à souder
 Pour la CPA475 avec raccord process G1¼, seuls les manchons à souder Endress+Hauser de 35 mm de longueur sont adaptés. Voir "Accessoires".

Capteurs utilisés

Electrodes pH en verre, gel, 120 mm
 Electrodes pH en verre, KCl, 225 mm
 Capteurs pH ISFET, gel, 120 mm
 Capteurs pH ISFET, KCl, 225 mm
 Cellules d'oxygène, 120 mm

Poids

env. 4 kg (8,8 lbs), en fonction du raccord process et des équipements complémentaires, voir structure de commande

Matériaux

en contact avec le produit :

Joints	EPDM / FPM (Viton®, certifié FDA)
Support d'électrode	Inox 1.4435 (AISI 316 L), électropoli, Ra=0,8 µm
Chambre de rinçage	Inox 1.4435 (AISI 316 L), électropoli, Ra=0,8 µm
Raccords de rinçage	Inox 1.4435 (AISI 316 L), électropoli, Ra=0,8 µm

pas en contact avec le produit :

Cylindre de pression	Inox 1.4404 (AISI 316L)
Fin de course électrique	Face frontale PBT, câble PVC

Fins de course

Pneumatique	Vanne 3/2 voies ; raccord fileté M12 x 1 Raccord pour tuyaux avec DE = 6 mm (OD = 0,24")
Electrique	Inductif (type NAMUR) ; longueur du câble de liaison : 10 m (32,8 ft.) ; Matériau du boîtier : inox ; raccord fileté M12 x 1 ; Tension nominale : 8 V Désignation Ex : ⓈII 1G EEx ia IIC T6 Distance de commutation 2 mm, affleurant

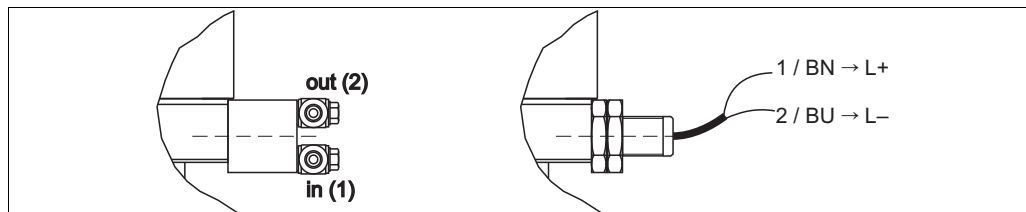


Fig. 1: Fin de course, gauche : pneumatique (1 = in, entrée, 2 = out, sortie), droite : électrique (NAMUR)

i La position de l'entrée et de la sortie peut différer de la figure. Servez-vous des marques sur le fin de course ; "1" = entrée (in), "2" = sortie (out).

Certificats et agréments

3A

Les versions suivantes sont conformes au standard 3A 74- :

- CPA475-XXXXXXCX (raccord process : triclamp)
- CPA475-XXXXXXDX (raccord process : raccord laitier)
- CPA475-XXXXXXEX (raccord process : Varivent)
- CPA475-XXXXXXFX (raccord process : APV)

Stérilisabilité

Rapport TNO V3641 :
"La sonde rétractable pour la mesure de pH Cleanfit H CPA475 – y compris les joints – est classée comme stérilisable à la vapeur en ligne par un traitement de 30 minutes à la vapeur saturée à une température de 120 °C (248 °F)." ¹⁾

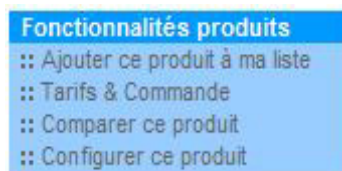
1) Selon la méthode de test de l'EHEDG (European Hygienic Engineering and Design Group)

Informations à fournir à la commande

Référence de commande

Pour accéder à la page Produit, entrez l'adresse suivante dans l'explorateur :
www.fr.endress.com/#product/cpa475

1. A droite, sur la page Produit, vous pouvez choisir entre les options suivantes :



2. Cliquez sur "Configurer ce produit".
3. Le configurateur s'ouvre dans une nouvelle fenêtre. Vous pouvez à présent configurer votre appareil pour obtenir une référence de commande complète et valide.
4. Exportez la référence sous forme de fichier PDF ou de fichier Excel. Pour cela, cliquez sur l'icône correspondante en haut de la page.

Structure de commande

i La structure de commande suivante reflète l'état à la date d'édition de la présente documentation. Vous pouvez créer une référence de commande actuelle et complète à l'aide du configurateur sur Internet.

				Actionnement et fins de course			
	A						Commande manuelle
	B						Pneumatique sans fin de course (rajout ultérieur possible)
	C						Actionnement pneumatique avec 2 fins de course pneumatiques
	D						Pneumatique avec 2 fins de course électriques (max. 90 °C)
	E						Pneumatique avec 2 fins de course Ex électriques (max. 90 °C)
				Version de la sonde			
				1			Version standard ; électropolie
				Support d'électrode			
				A			Pour électrodes 120 mm à remplissage gel / capteurs ISFET avec PE 13,5
				B			Pour électrodes 225 mm à remplissage KCL liquide / capteurs ISFET avec ajustage latéral PE 13,5
				Mouvement max. du piston / profondeur d'immersion			
				1			Course/profondeur d'immersion : jusqu'à 101 mm ou 49 mm (selon le raccord process)
				9			Version spéciale sur demande
				Matériaux de la sonde (en contact avec le produit)			
				B			Inox 316L en contact avec le produit, rugosité Ra=0,8 µm, avec boîtier inox 316L
				D			Inox 316L en contact avec le produit, rugosité Ra=0,8 µm, certificat 3.1 selon EN 10204 avec boîtier inox 316L
				Matériaux des joints (en contact avec le produit)			
				1			EPDM FDA (recommandé pour les applications agroalimentaires)
				2			FPM FDA (Viton®, recommandé pour les applications de process)
				Raccord process			
				A			Raccord taraudé G1¼ (union) pour manchon à souder Endress+Hauser
				C			Tri-Clamp 2", conforme au standard 3A 74-
				D			Raccord laitier DN 50 (DIN 11 851), admissible uniquement avec adaptateur SKS Siersma, conforme au standard 3A 74-
				E			Varivent N, 68 mm, pour conduites DN 50 ... 125 et raccord de cuve, conforme au standard 3A 74-
				F			APV DN 50 ... 100, conforme au standard 3A 74-
				G			Bride DN 50 (EN 1092-1), PN16
				H			Bride ANSI 2"
				Équipement complémentaire			
				3			Avec 2 raccords de rinçage taraudés G¼
				4			Avec 2 raccords de rinçage taraudés NPT ¼
CPA475-							Référence de commande complète

Manchon à souder

Pour la CPA475 avec raccord process G1¼, seuls les manchons à souder Endress+Hauser de 35 mm de longueur sont adaptés. Voir "Accessoires".

Rugosité de surface

Les versions avec une rugosité plus faible jusqu'à 0,4 µm peuvent être commandées comme versions spéciales.

Contenu de la livraison

La livraison comprend :

- Sonde dans la version commandée
- Manuel de mise en service en français.

Accessoires

- i** Vous trouverez ci-dessous les principaux accessoires disponibles à la date d'édition de la présente documentation.
Pour des informations sur les accessoires qui ne sont pas indiqués ici, adressez-vous à Endress+Hauser.

Filtre à eau et réducteur de pression

Module de filtration CPC310, CVC400

- Filtre à eau (collecteur d'impuretés) 100 µm, complet, avec support de fixation ;
- Réf. 71031661

Kit de réduction de pression

- Complet, avec manomètre et support de fixation ;
- Réf. 51505755

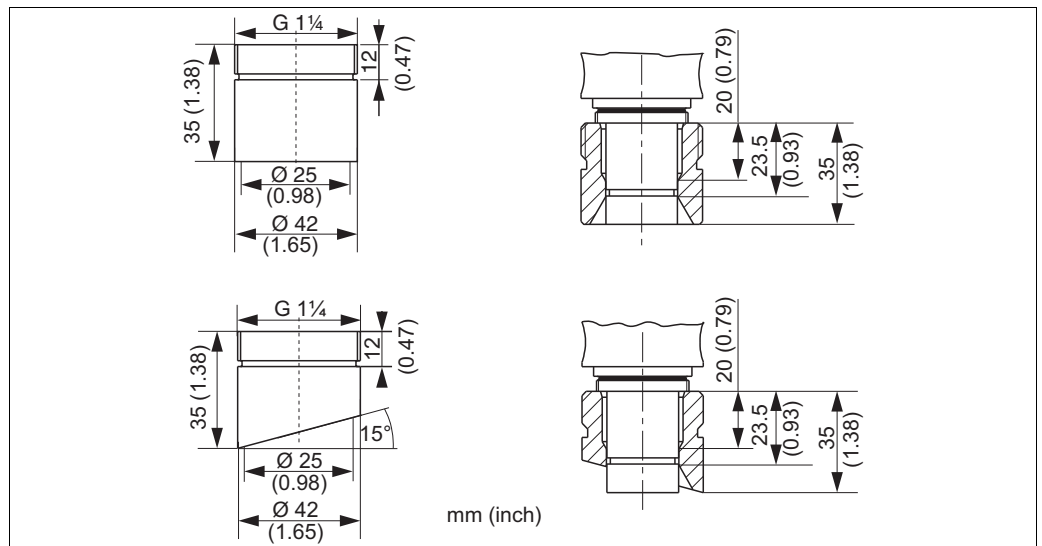
Manchon à souder

Manchon à souder G1¼, droit, piquage de sécurité

- Inox 1.4435 (AISI 316 L) ; réf. : 51502798

Manchon à souder G1¼ oblique 15°, piquage de sécurité

- Inox 1.4435 (AISI 316 L) ; réf. : 51502799



Manchons à souder (piquages de sécurité)

Bouchon aveugle

Bouchon aveugle pour raccord process G 1¼,

- Inox 1.4435 (316L) avec joint FPM (Viton®), taraudage G 1¼ ;
- Réf. 51502800

Embouts avec raccords de rinçage

Embouts pour raccords de rinçage G ¼, DN 12

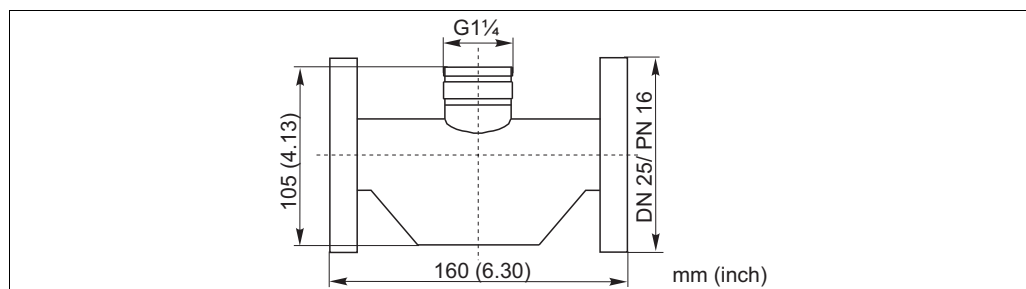
- Inox 1.4404 (AISI 316 L), (2 pièces)
- réf. 51502808

Embouts pour raccords de rinçage G ¼, DN 12

- PVDF (2 pièces)
- réf. 50090491

Chambre de passage

- Chambre de passage DN 25,
- Filetage G 1¼, inox 1.4404 (AISI 316 L) ;
 - Réf. 51502801



Chambre de passage

Fins de course

- Jeu de fins de course pneumatiques (2 pièces) ;
- Réf. 51502874
- Jeu de fins de course électriques, Ex et non Ex (2 pièces) ;
- Réf. 51502873

Régulateur pneumatique

- Régulateur pneumatique pour contrôler la vitesse de déplacement de la sonde,
- Presse-étoupe G1/8
 - Réf. 50036864

Capteurs**Electrodes en verre**

Orbisint CPS11/CPS11D

- Electrode pH pour des applications de process
- Version SIL en option pour le raccordement à un transmetteur SIL
- Avec diaphragme PTFE anticolmatage
- Commande selon la structure du produit (→ Configurateur en ligne, www.fr.endress.com/#product/cps11 ou www.fr.endress.com/#product/cps11d)
- Information technique TI00028C

Orbisint CPS12/CPS12D

- Electrode redox pour des applications de process
- Commande selon la structure du produit (→ Configurateur en ligne, www.fr.endress.com/#product/cps12 ou www.fr.endress.com/#product/cps12d)
- Avec diaphragme PTFE anticolmatage
- Information technique TI00367C

Ceraliquid CPS41/CPS41D

- Electrode pH avec diaphragme céramique et électrolyte liquide KCl ;
- Commande selon la structure du produit (→ Configurateur en ligne, www.fr.endress.com/#product/cps41 ou www.fr.endress.com/#product/cps41d)
- Information technique TI00079C

Ceraliquid CPS42/CPS42D

- Electrode redox avec diaphragme céramique et électrolyte KCl liquide ;
- Commande selon la structure du produit (→ Configurateur en ligne, www.fr.endress.com/#product/cps42 ou www.fr.endress.com/#product/cps42d)
- Information technique TI00373C

Ceragel CPS71/CPS71D

- Electrode pH avec système de référence à deux chambres et pont électrolytique intégré ;
- Commande selon la structure du produit (→ Configurateur en ligne, www.fr.endress.com/#product/cps71 ou www.fr.endress.com/#product/cps71d)
- Information technique TI00245C

Ceragel CPS72/CPS72D

- Electrode redox avec système de référence à deux chambres et pont électrolytique intégré ;
- Commande selon la structure du produit (→ Configurateur en ligne, www.fr.endress.com/#product/cps72 ou www.fr.endress.com/#product/cps72d)
- Information technique TI00374C

Orbipore CPS91/CPS91D

- Electrode pH avec diaphragme perforé pour produits avec potentiel d'encrassement élevé ;
- Commande selon la structure du produit (→ Configurateur en ligne, www.fr.endress.com/#product/cps91 ou www.fr.endress.com/#product/cps91d)
- Information technique TI00375C

Orbipore CPS92/CPS92D

- Electrode redox avec diaphragme perforé pour produits avec potentiel d'encrassement élevé ;
- Commande selon la structure du produit (→ Configurateur en ligne, www.fr.endress.com/#product/cps92 ou www.fr.endress.com/#product/cps92d)
- Information technique TI00435C

Capteurs ISFET

Tophit CPS471/CPS471D

- Capteur ISFET stérilisable et autoclavable pour l'industrie agroalimentaire et pharmaceutique, les applications de process,
- le traitement de l'eau et les biotechnologies ;
- Commande selon la structure du produit (→ Configurateur en ligne, www.fr.endress.com/#product/cps471 ou www.fr.endress.com/#product/cps471d)
- Information technique TI00283C

Tophit CPS441/CPS441D

- Capteur ISFET stérilisable pour produits avec de faibles conductivités, avec électrolyte KCl liquide ;
- Commande selon la structure du produit (→ Configurateur en ligne, www.fr.endress.com/#product/cps441 ou www.fr.endress.com/#product/cps441d)
- Information technique TI00352C

Tophit CPS491/CPS491D

- Capteur ISFET avec diaphragme perforé pour produits avec potentiel d'encrassement élevé ;
- Commande selon la structure du produit (→ Configurateur en ligne, www.fr.endress.com/#product/cps491 ou www.fr.endress.com/#product/cps491d)
- Information technique TI00377C

France		Canada	Belgique Luxembourg	Suisse
<p>Endress+Hauser SAS 3 rue du Rhin, BP 150 68331 Huningue Cedex info@fr.endress.com www.fr.endress.com</p> <p>Relations commerciales N°Indigo 0 825 888 001 N°Indigo Fax 0 825 888 009 <small>0,15 € TTC / MN</small></p> <p>Service Après-vente Tél. Service 0 892 702 280 Fax Service 03 89 69 55 11 <small>0,337 € TTC / MN</small></p>	<p>Agence Paris-Nord 94472 Boissy St Léger Cedex</p> <p>Agence Ouest 33700 Mérignac</p> <p>Agence Est Bureau de Huningue 68331 Huningue Cedex Bureau de Lyon Case 91, 69673 Bron Cedex</p>	<p>Agence Export Endress+Hauser SAS 3 rue du Rhin, BP 150 68331 Huningue Cedex Tél. (33) 3 89 69 67 38 Fax (33) 3 89 69 55 10 info@fr.endress.com www.fr.endress.com</p> <p>Endress+Hauser 1075 Sutton Drive Burlington, Ontario Tél. (905) 681-9292 Téléfax (905) 681-9444</p>	<p>Endress+Hauser SA 13 rue Carli B-1140 Bruxelles Tél. (02) 248 06 00 Téléfax (02) 248 05 53</p>	<p>Endress+Hauser Metso AG Kägenstrasse 2 Postfach CH-4153 Reinach Tél. (061) 715 75 75 Téléfax (061) 715 27 75</p>

Endress+Hauser 

People for Process Automation