



Level



Pressure



Flow



Temperature



Liquid Analysis



Registration



Systems Components



Services



Solutions

Installation Instruction

Replacing antenna assembly

Micropilot FMR50, FMR52, FMR53, FMR56

EA01071F/00/A2/01.12
71207577



71207577

Instruction is valid for the following spare part sets:

Order number	Original Spare part set	Usage
XPF0021 - #####	Antenna FMR50	Micropilot FMR50
XPF0023 - #####	Antenna FMR52	Micropilot FMR52
XPF0024 - #####	Antenna FMR53	Micropilot FMR53
XPF0026 - #####	Antenna FMR56	Micropilot FMR56

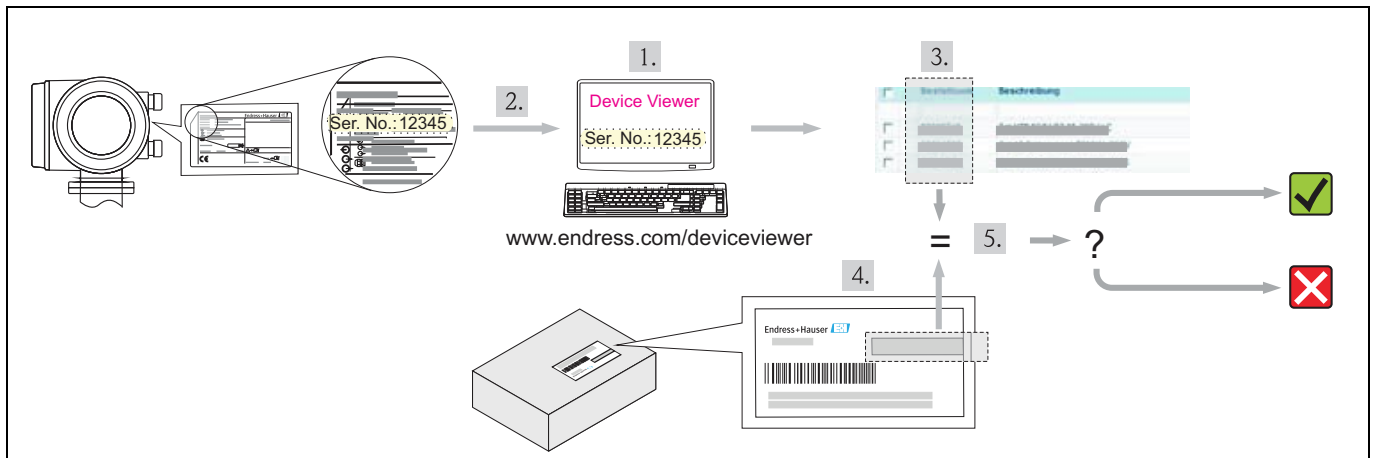
Confirmation whether the spare part is permitted to be used with the measuring device

The spare parts set and Installation Instructions are used to replace a faulty unit with a functioning unit of the same type. Use genuine parts from Endress+Hauser only.

Only original spare parts supplied by Endress+Hauser shall be used with the measuring device. Therefore, before use, check whether the spare part set is compatible with the measuring device.

A spare parts overview label is located in the connection compartment cover of the measuring device. If there is no label or the spare part is not listed the appropriate spare part can also be identified via W@M Device Viewer.

How carrying out such a check via the W@M Device Viewer is described below:



1. Choose the Endress+Hauser Device Viewer via web browser: www.endress.com/deviceviewer
2. Enter the serial number (Ser. No.) of the device into the W@M Device Viewer (on the label of the transmitter), then click on "Spare parts".
3. The list of the available spare parts for the device is displayed.
4. Check the order number on the packaging label of the spare part set.
5. Check whether the order number of the spare part set is specified in the list displayed by the device viewer:

= **YES**, the spare part can be used.

= **NO**, the spare part may **not** be used.



We recommend that the Installation Instruction be kept with the packaging at all times.

Overview of the personnel authorized to carry out repairs

Authorization to carry out a repair depends on the approval of the measuring device. The table shows the respective group of persons for each.

Note!

The person who carries out the repair is responsible for safety during the work, the quality of work completed and safety of the device after repair.

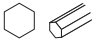





Approval of the measuring device	Group of persons authorized to carry out repairs
without approval	2, 3
with approval (for Ex. IECEx, ATEX, FM, CSA, TIIS, NEPSI)	2, 3

- 1 Trained customer technician
- 1* Trained customer technician, trained by Endress+Hauser (for repairs carried out on devices with type approval)
- 2 Service technician authorized by Endress+Hauser
- 3 Endress+Hauser (send measuring device back to manufacturer)

Safety instructions

- Check whether the spare part matches the identification label on the measuring device, as explained on the first page.
- The spare parts set and Installation Instructions are used to replace a faulty unit with a functioning unit of the same type.
Use genuine parts from Endress+Hauser only.
- In the case of Ex-certified measuring devices: Observe the information in the documentation "Safety Instructions" (XA, ZD).
The relevant Safety Instructions (XA) are indicated on the nameplate.
- The measuring device is energized. Danger: Risk of electric shock!
Open the measuring device in a de-energized state only.
- Before removing the device: set the process in a safe condition and purge the pipe of dangerous materials.
- Hot surfaces! Risk of injury! Before commencing work, allow the system and measuring device to cool down to a touchable temperature.
- In the case of measuring devices in custody transfer, the custody transfer status no longer applies once the lead seal has been removed.
- Comply with national regulations governing mounting, electrical installation, commissioning, maintenance and repair procedures.
- Requirements with regard to specialized technical staff for the mounting, electrical installation, commissioning, maintenance and repair of the measuring devices:
 - trained in instrument safety
 - familiar with the individual operation conditions of the devices
 - for Ex-certified measuring devices: also trained in explosion protection
- Follow the Operating Instructions for the device.
- Risk of damaging electronic components! Ensure you have a working environment protected from electrostatic discharge.
- After removing the electronics cover, there is a risk of electric shock as shock protection is removed!
Switch off the measuring device before removing internal covers.
- Modifications to the measuring device are not permitted.
- In the case of measuring devices in safety-related applications in accordance with IEC 61508 or IEC 61511: After repair recommission in accordance with Operating Instructions. Document the repair procedure.
- Only open housing for a brief period. Avoid the penetration of foreign bodies, moisture or contaminants.
- Replace defective seal/gaskets with genuine parts from Endress+Hauser only.
- If threads are damaged or defective, the measuring device must be repaired.
- Threads (e.g. of the cover for the electronics and terminal compartment), which have been prepared by Endress+Hauser with an abrasion resistant dry lubrication should not be additionally lubricated.
Threads without lubricant must be lubricated with an acid-free, non-hardening grease.
- If spacing is reduced or the dielectric strength of the measuring device cannot be guaranteed during repair work, perform a test on completion of the work
(e.g. high-voltage test in accordance with the manufacturer's instructions).
- Service connector:
 - do not connect in potentially explosive atmospheres.
 - only connect to Endress+Hauser service devices.
- Observe the instructions for transporting and returning the device outlined in the Operating Instructions.
- If you have any questions, contact your E+H service organization.

Tool list

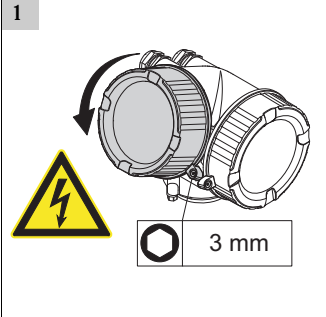
 <p>3 mm, 1.5 Nm-GT19 2.5 Nm-GT18,GT20</p>	 <p>8 mm 1.5 Nm-GT19 2.5 Nm-GT18,GT20</p>	 <p>T10, 0.5 Nm (tool is attached)</p>	 <p>5 mm</p>		 <p>Lubrication grease (Syntheso Glep1)</p>
---	--	---	---	---	---

⚠ Warning!

Before dismantling the main electronic module de-energize the instrument (e.g. disconnect the terminals). The measuring instrument could be damaged, if the energized main electronic module will be removed.

Replacing the antenna assembly

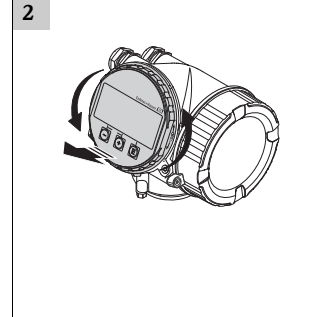
1



3 mm

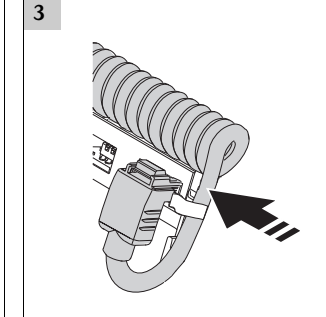
Grafik Deckel

2



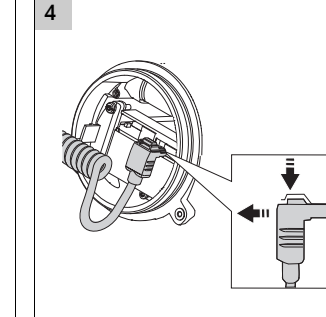
Grafik Display1

3



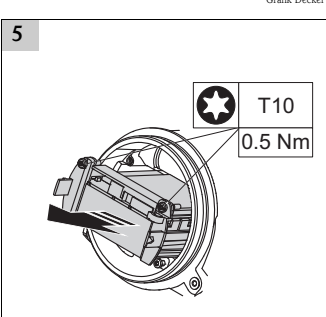
Grafik Display2

4



Grafik Display3

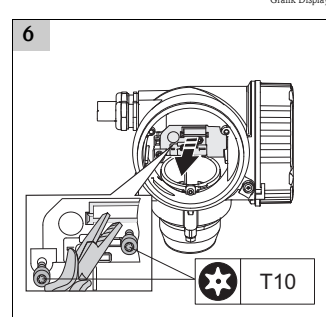
5



T10
0.5 Nm

Grafik Elektronik

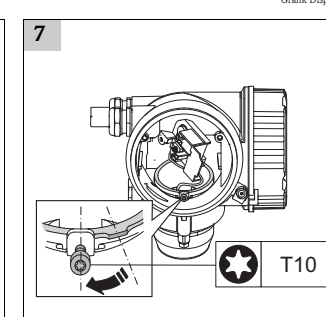
6



T10

Sonde_FMP5x_1

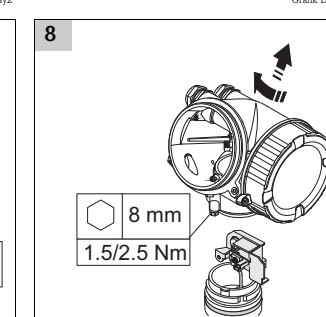
7



T10

Sonde_FMP5x_2

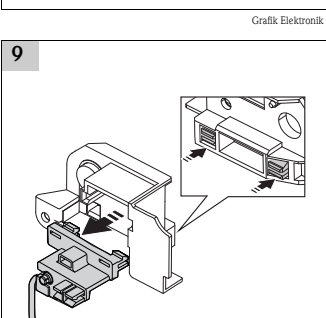
8



8 mm
1.5/2.5 Nm

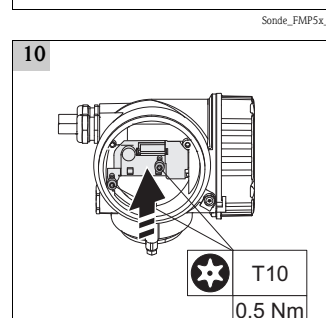
HF_FMR5x_6

9



HF_FMR5x_3

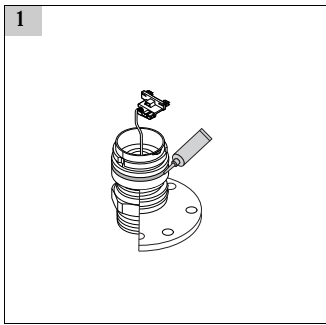
10



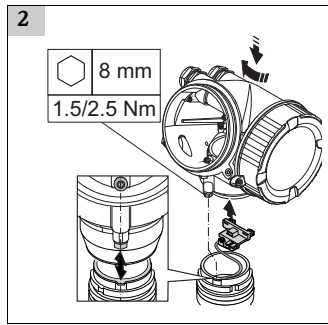
T10
0.5 Nm

Sonde_FMP5x_5

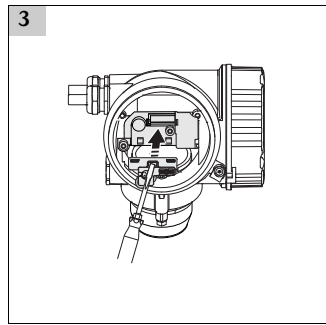
Re-assembly



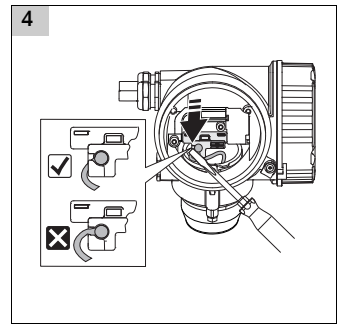
HF_FMR5x_10



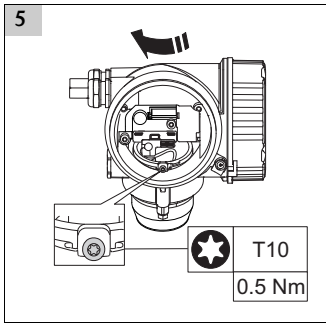
HF_FMR5x_6



HF_FMR5x_7



HF_FMR5x_8



HF_FMR5x_9

Re-assembly of all other parts is carried out in reverse order, see chapter "Replacing the antenna assembly", steps 5 -> 1.



Füllstand



Druck



Durchfluss



Temperatur



Analyse



Registrierung



System
Komponenten



Services



Solutions

Einbauanleitung

Austausch einer Antennenbaugruppe

Micropilot FMR50, FMR52, FMR53, FMR56

EA01071F/00/A2/01.12
71207577

Die Einbauanleitung ist für folgende Ersatzteilsets gültig:

Bestell-Nummer	Original Ersatzteil-Set	Verwendung
XPF0021 - #####	Antenne FMR50	Micropilot FMR50
XPF0023 - #####	Antenne FMR52	Micropilot FMR52
XPF0024 - #####	Antenne FMR53	Micropilot FMR53
XPF0026 - #####	Antenne FMR56	Micropilot FMR56

Überprüfung, ob die Verwendung des Ersatzteils für das Messgerät erlaubt ist.

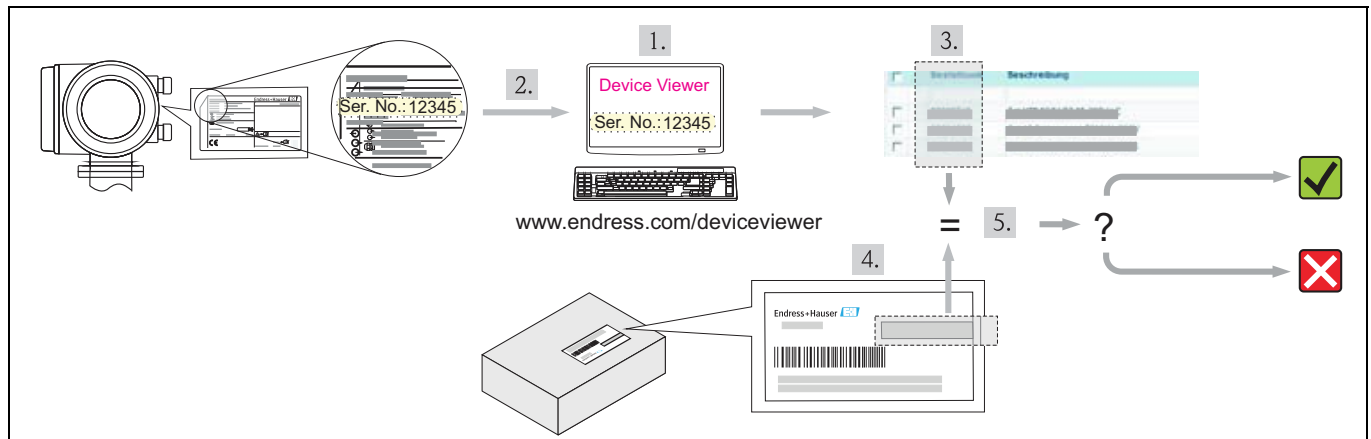
Ersatzteilset und Einbauanleitung dienen dazu, eine defekte Einheit gegen eine funktionierende Einheit des gleichen Typs zu ersetzen.

Es dürfen nur Originalteile von Endress+Hauser verwendet werden.

Grundsätzlich dürfen nur Ersatzteilsets verwendet werden, die von Endress+Hauser für das Messgerät vorgesehen sind. Vor der Verwendung ist deshalb zu überprüfen, ob das Ersatzteilset zum Messgerät passt.

Im Anschlussraumdeckel des Messgeräts befindet sich ein Übersichtsschild Ersatzteile. Falls dieses nicht vorhanden oder das Ersatzteilset nicht aufgelistet ist, kann eine solche Überprüfung via W@M Device Viewer durchgeführt werden.

Wie eine solche Überprüfung via W@M Device Viewer durchgeführt werden kann, ist nachfolgend beschrieben:



1. Über einen Webbrowser den Endress+Hauser Device Viewer aufrufen: www.endress.com/deviceviewer
2. Die Seriennummer (Ser. No.) des Messgeräts (vom Typenschild des Messumformers) in den Device Viewer eingeben, danach auf den Reiter "Ersatzteile" klicken.
3. Auf dem Bildschirm wird eine Liste aller zur Verfügung stehenden Ersatzteilsets für das Messgerät angezeigt.
4. Die Bestellnummer des Ersatzteilsets ermitteln (auf dem Produktaufkleber der Verpackung).
5. Überprüfen, ob die Bestellnummer des Ersatzteilsets in der Liste der angezeigten Ersatzteile im Device Viewer vorhanden ist:

✓ = JA, das Ersatzteilset darf für das Messgerät verwendet werden.

✗ = NEIN, das Ersatzteilset darf für das Messgerät nicht verwendet werden.

Endress+Hauser

People for Process Automation



Wir empfehlen Einbauanleitung und Verpackung immer zusammen aufzubewahren.

Übersicht der reparaturberechtigten Personen

Die Berechtigung zur Durchführung einer Reparatur ist von der Zulassung des Messgeräts abhängig. Die Tabelle zeigt den jeweils berechtigten Personenkreis.

Hinweis!

Die Person, die eine Reparatur vornimmt, übernimmt die Verantwortung für die Sicherheit während der Arbeiten, die Qualität der Ausführung und die Sicherheit des Geräts nach der Reparatur.

Zulassung des Messgeräts	Reparaturberechtigter Personenkreis
ohne Zulassung	2, 3
mit Zulassung (z.B. IECEx, ATEX, FM, CSA, TIIS, NEPSI)	2, 3

1 Ausgebildete Fachkraft des Kunden

1* Ausgebildete Fachkraft des Kunden, von Endress+Hauser geschult (für Reparaturen, die an Geräten mit Bauartzulassung vorgenommen werden)

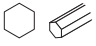




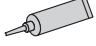
2 Von Endress+Hauser autorisierter Servietechniker

3 Endress+Hauser (Messgerät an Hersteller zurücksenden)

Sicherheitshinweise

- Prüfen, ob das vorliegende Ersatzteil zur Kennzeichnung auf dem Messgerät passt, wie auf der Titelseite beschrieben.
- Ersatzteilset und Einbauanleitung dienen dazu, eine defekte Einheit gegen eine funktionierende Einheit des gleichen Typs zu ersetzen. Nur Originalteile von Endress+Hauser verwenden.
- Bei Ex-zertifizierten Messgeräten: Sicherheitshinweise im separaten Dokument "Safety Instructions" (XA, ZD) beachten. Auf dem Typenschild ist angegeben, welche Sicherheitshinweise für das jeweilige Gerät relevant sind.
- Messgerät unter Spannung! Lebensgefahr durch Stromschlag. Messgerät nur im spannungslosen Zustand öffnen.
- Vor einem Geräteausbau: Prozess in sicheren Zustand bringen und Leitung von gefährlichen Prozessstoffen befreien.
- Verbrennungsgefahr durch heiße Oberflächen! Vor Arbeitsbeginn: Anlage und Messgerät auf berührungssichere Temperatur abkühlen.
- Bei Messgeräten im abrechnungspflichtigen Verkehr: Nach Entfernen der Plombe ist der geeichte Zustand aufgehoben.
- Nationale Vorschriften bezüglich der Montage, elektrischen Installation, Inbetriebnahme, Wartung und Reparatur einhalten.
- Folgende Anforderungen an das Fachpersonal für Montage, elektrische Installation, Inbetriebnahme, Wartung und Reparatur der Messgeräte müssen erfüllt sein:
 - In Gerätesicherheit ausgebildet
 - Mit den jeweiligen Einsatzbedingungen der Geräte vertraut.
 - Bei Ex-zertifizierten Messgeräten zusätzlich im Explosionsschutz ausgebildet.
- Die Betriebsanleitung zum Messgerät ist zu beachten.
- Beschädigungsgefahr elektronischer Bauteile! Eine ESD-geschützte Arbeitsumgebung herstellen.
- Nach Entfernen der Elektronikabdeckung: Stromschlaggefahr durch aufgehobenen Berührungsschutz! Messgerät ausschalten, bevor interne Abdeckungen entfernt werden.
- Änderungen am Messgerät sind nicht zulässig.
- Bei Messgeräten in sicherheitstechnischen Applikationen gemäß IEC 61508 bzw. IEC 61511: Nach Reparatur Neuinbetriebnahme gemäß Betriebsanleitung durchführen. Reparatur dokumentieren.
- Gehäuse nur kurzzeitig öffnen. Eindringen von Fremdkörpern, Feuchtigkeit oder Verunreinigung vermeiden.
- Defekte Dichtungen nur durch Original-Dichtungen von Endress+Hauser ersetzen.
- Defekte Gewinde erfordern eine Instandsetzung des Messgeräts.
- Gewinde (z.B. von Elektronik und Anschlussraumdeckel) müssen geschmiert sein. Säurefreies, nicht härtendes Fett verwenden, sofern keine abriebfeste Trockenschmierung vorhanden ist.
- Wenn bei den Reparaturarbeiten Abstände reduziert oder die Spannungsfestigkeit des Messgeräts nicht sichergestellt werden kann: Prüfung nach Abschluss der Arbeiten durchführen (z.B. Hochspannungstest gemäß Herstellerangaben).
- Servicestecker:
 - nicht in explosionsfähiger Atmosphäre anschließen.
 - nur an Servicegeräte von Endress+Hauser anschließen.
- Die in der Betriebsanleitung aufgeführten Hinweise zum Transport und zur Rücksendung beachten.
- Bei Fragen kontaktieren Sie bitte Ihre zuständige Endress+Hauser Serviceorganisation.

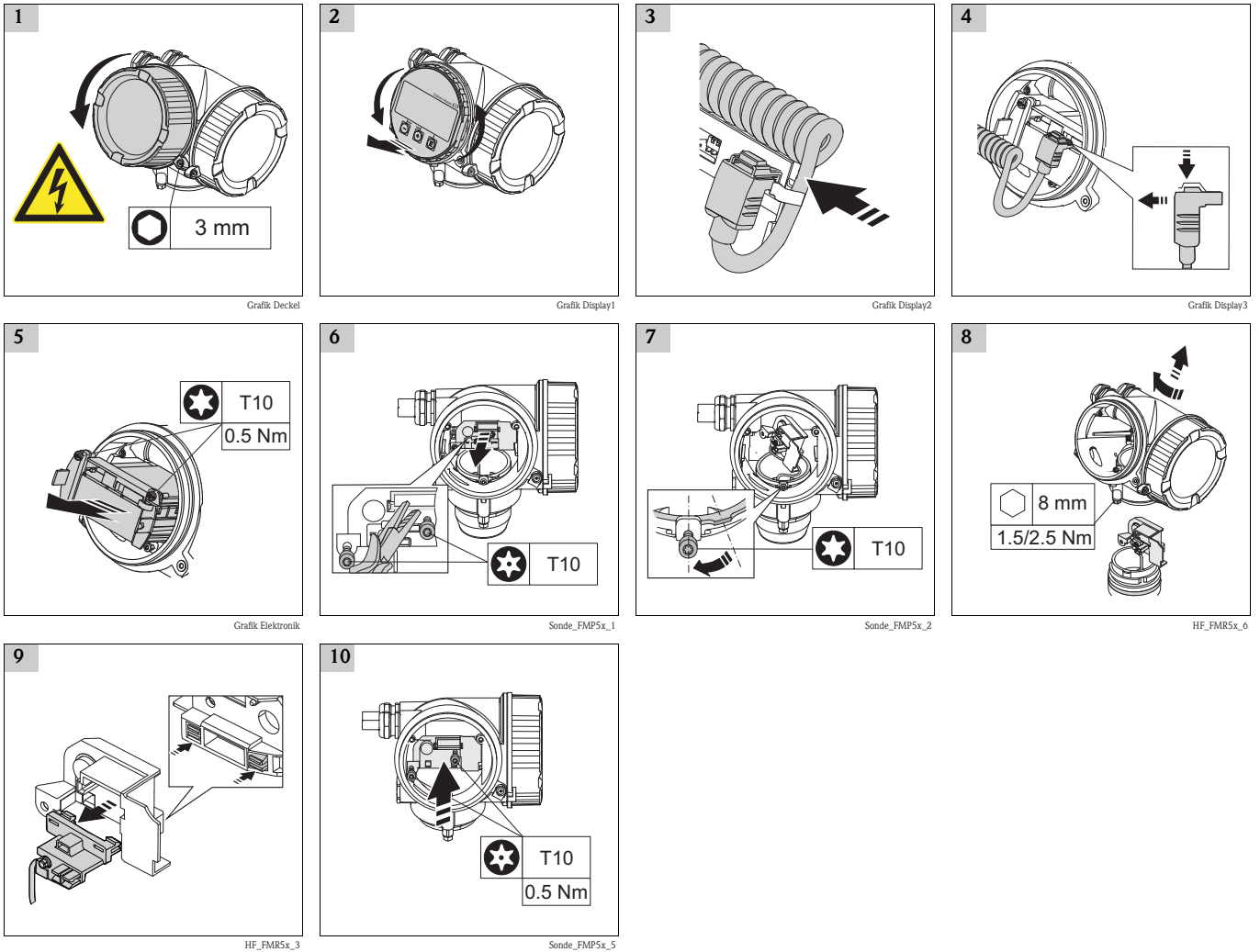
Werkzeugliste

 <p>3 mm, 1,5 Nm-GT19 2,5 Nm-GT18,GT20</p>	 <p>8 mm 1,5 Nm-GT19 2,5 Nm-GT18,GT20</p>	 <p>T10, 0,5 Nm (Werkzeug beiliegend)</p>	 <p>5 mm</p>		 <p>Schmierfett (Syntheso Glep!)</p>
---	--	---	---	---	--

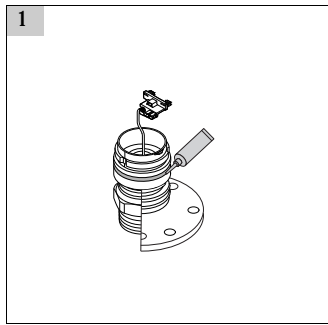
⚠ Warnung!

Vor der Demontage des Hauptelektronikmoduls das Gerät spannungsfrei schalten (z.B. durch Abziehen der Anschlussklemmen). Das Messgerät kann beschädigt werden, wenn das Hauptelektronikmodul unter Spannung ausgebaut wird.

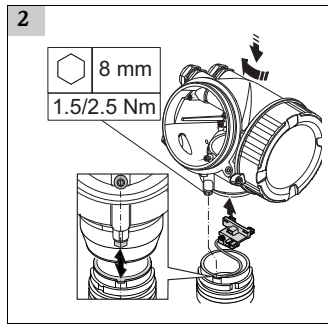
Ausbau der Antennenbaugruppe



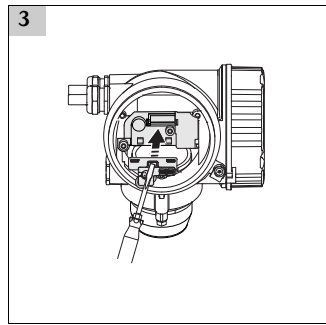
Zusammenbau



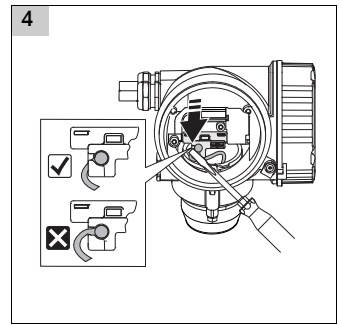
HF_FMR5x_10



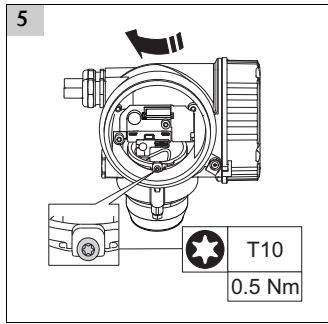
HF_FMR5x_6



HF_FMR5x_7



HF_FMR5x_8



HF_FMR5x_9

Der weitere Zusammenbau erfolgt in umgekehrter Reihenfolge, siehe Ausbau der Antennenbaugruppe, Handlungsschritte 5 -> 1.