



Level



Pressure



Flow



Temperature

Liquid
Analysis

Registration

Systems
Components

Services



Solutions

技术资料

Omnigrad M TC10

热电偶 (TC) 温度计

一体式温度变送器，带延长颈和热保护套管
螺纹过程连接

应用

- 应用范围广泛
- 测量范围: -40...1100 °C (-40...2012 °F)
- 承压能力可达 75 bar (1088 psi)
- 防护等级可达 IP 68

模块化变送器

相比于不经过温度变送器而直接接线的测量方法，Endress+Hauser 能为用户提供高测量精度、高测量可靠性的温度变送器。根据实际工况条件，可以选择下列信号输出和通信方式：

- 4...20 mA 模拟量输出
- HART®
- PROFIBUS® PA
- 基金会现场总线 (FF™)

优势

- 高灵活性：
模块化结构设计、标准接线盒和用户自定义插入深度
- 高兼容性：
设计符合 DIN 43772 标准
- 延长颈保护温度变送器防止过热
- 缩径型或锥管型的热保护套管响应时间短
- 防爆认证，可在危险区域中使用：
 - 本安型 (Ex ia)
 - 防火花型 (Ex nA)

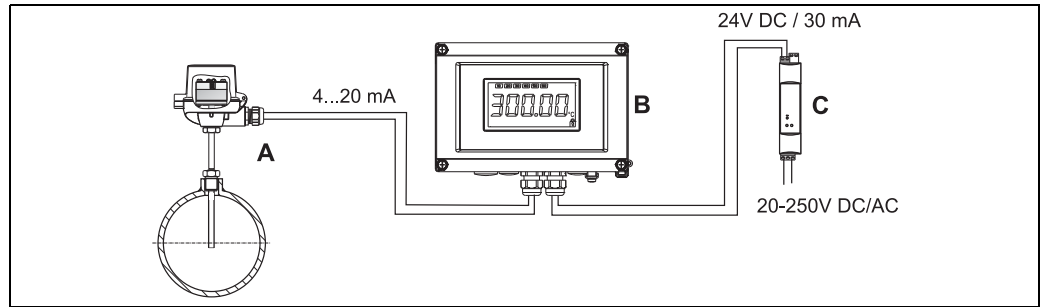


功能与系统设计

测量原理

热电偶的测量原理相对简单，坚固的温度传感器基于塞贝克 (Seebeck) 效应进行温度测量：不同材质的两种导体在一端相连，当导体两端存在温度梯度时，可以测得两个导体开路末端间的微小电压。此电压被称之为热电压或热电动势 (emf)。电压大小取决于导体材料和“测量点”(两个导体的连接点)与“冷端”(导体开路末端)间的温度差。因此，热电偶主要用于温度差测量。冷端温度已知时，或单独进行温度测量并进行补偿后，可以确定测量点的绝对温度。组合材料和相应热电压/常见热电偶类型的温度特性请参考 IEC 60584 标准和 ASTM E230/ANSI MC96.1 标准。

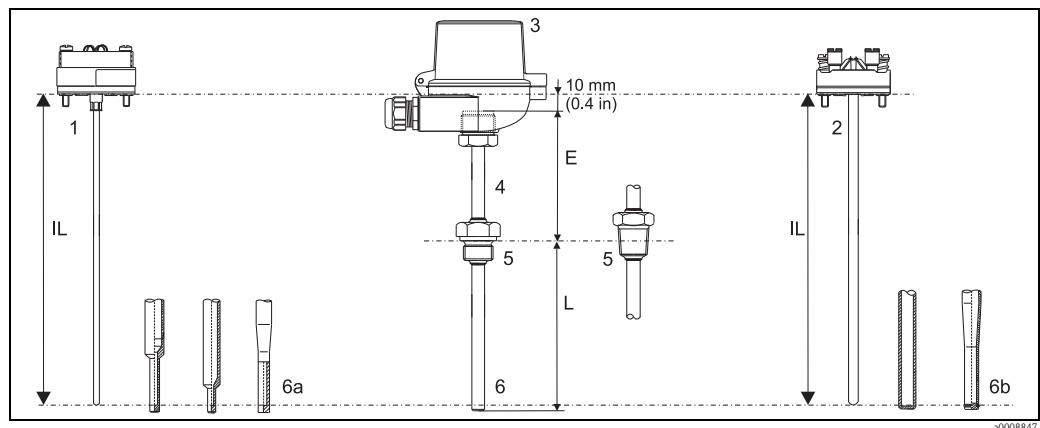
测量系统



应用实例

- A 一体式温度变送器
- B RIA16 现场显示单元
- 显示单元记录模块化变送器的模拟量测量信号，并显示。LC 数字化显示屏显示当前测量值，棒图显示满量程偏差值。显示单元串接至 4...20 mA 电流回路中，由回路供电。
 - 详细信息请参考《技术资料》(参考“文档资料”)。
- C RN221N 有源安全栅
- RN221N 有源安全栅 (24 V DC, 30 mA) 隔离电源输出端和由回路供电的变送器。
 - RN221N 可任意接入由 20...250 V DC/AC, 50/60 Hz 供电的电气回路。
 - 详细信息请参考相关《技术资料》(参考“文档资料”)。

设备结构



温度计结构示意图

- | | |
|--|--------------------------------------|
| 1 铠装芯子 (Ø 3 mm (0.12 in)),
已安装模块化变送器 (图示) | 6 热保护套管末端类型: |
| 2 铠装芯子 (Ø 6 mm (0.24 in)),
已安装陶瓷接线端子块 | 6a 缩径型或锥管型 (铠装芯子直径 Ø 3 mm (0.12 in)) |
| 3 接线盒 | 6b 直管型或锥管型 (铠装芯子直径 Ø 6 mm (0.24 in)) |
| 4 热保护套管 | E 延长颈 |
| 5 螺纹过程连接 | L 插入深度 |
| | IL 铠装芯子长度 = E + L + 10 mm (0.4 in) |

Omnigrad M TC10 为模块化热电偶温度计。接线盒为铠装芯子的机械和电气连接部件。热电偶的测量点在铠装芯子的底部附近，并由铠装芯子提供机械保护。铠装芯子可在线更换或在线标定。陶瓷接线端子块或变送器均可安装在接线盒内的垫圈上。热保护套管采用螺纹或卡套连接。

测量范围

输入信号类型	型号	测量范围	最小量程
热电偶(TC)符合IEC 60584标准第一部分 - 使用 Endress+Hauser iTEMP® 模块化温度变送器	J 型 (Fe-CuNi)	-40...+750 °C (-40...1382 °F)	50 K
	K 型 (NiCr-Ni)	-40...+1100 °C (-40...2012 °F) ¹⁾	50 K
<ul style="list-style-type: none"> ■ 内置冷端补偿连接 (Pt100) ■ 冷端补偿精度: ± 1 K ■ 传感器阻抗: max. 10 kΩ 			
热电偶 (TC) - 带飞线端 - 符合 IEC 60584 和 ASTM 标准	J 型 (Fe-CuNi)	-210...+760 °C (-346...1400 °F), 0 °C 以上时的典型灵敏度约为 55 µV/K	-
	K 型 (NiCr-Ni)	-270...+1100 °C (-454...2012 °F) ¹⁾ , 0 °C 以上时的典型灵敏度约为 40 µV/K	-

1) 受铠装芯子保护套管材料影响

性能参数

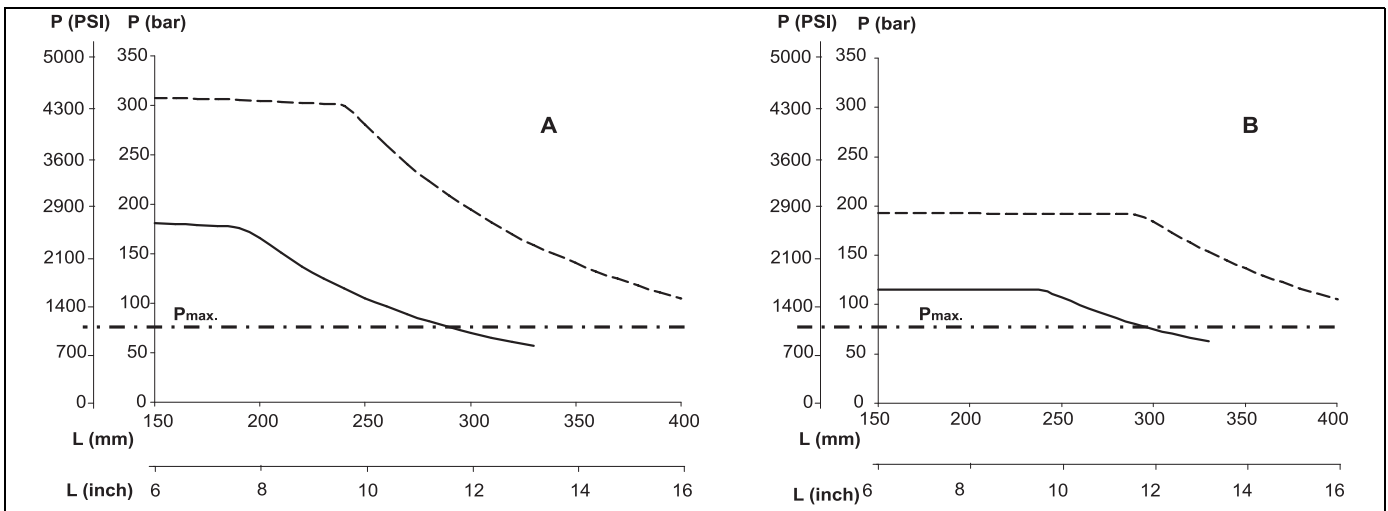
操作条件

环境温度

接线盒	温度 °C (°F)
未安装模块化变送器	取决于所使用的接线盒, 和缆塞或现场总线连接头, 参考“接线盒” → 8
已安装模块化变送器	-40...85 °C (-40...185 °F)
已安装模块化变送器和显示单元	-20...70 °C (-4...158 °F)

过程压力

热保护套管在不同温度和最大允许流速下所能承受的压力值如下图所示。因此, 过程连接处的压力值可能会有所降低。温度计的最大允许过程压力应为热保护套管和过程连接的压力值的较小者。



热保护套管的^{最大允许过程压力}; 采用螺纹过程连接时, max. 75 bar (1088 psi)

————— 热保护套管管径: 9 x 1 mm (0.35 in)

----- 热保护套管管径: 12 x 2.5 mm (0.47 in)

A 水: T = 50 °C (122 °F)

B 过热蒸汽: T = 400 °C (752 °F)

L 插入深度

P 过程压力

P_{max.} 最大允许过程压力, 取决于过程连接

响应时间

测试条件：水，流速为 0.4 m/s (1.3 ft/s)，温度变化量为 10 K。
测量热电偶 (TC) 类型：J 型、L 型 (已接地)；

热保护套管				
外径	响应时间	缩径型 Ø 5.3 mm (0.2 in)	锥管型 Ø 6.6 mm (0.26 in) 或 Ø 9 mm (0.35 in)	直管型
9 x 1 mm (0.35 in)	t ₅₀ t ₉₀	5.5 s 13 s	9 s 31 s	15 s 46 s
11 x 2 mm (0.43 in)	t ₅₀ t ₉₀	5.5 s 13 s	– –	15 s 46 s
12 x 2.5 mm (0.47 in)	t ₅₀ t ₉₀	– –	8.5 s 20 s	32 s 106 s

**注意！**

上表中的响应时间为未安装变送器的热电偶响应时间。

绝缘阻抗

环境温度下，绝缘阻抗大于 100 MΩ。
在 100V DC 电压下，测试每个接线端子与热保护套管间的绝缘阻抗。

标定参数

按照 ITS90 国际温度标准，Endress+Hauser TC 热电偶的参比温度标定范围为 -80...+1400 °C (-110 °F...2552 °F)。标定可溯源，符合国家和国际标准。
标定报告按照热电偶的序列号查询，仅对热电偶铠装芯子进行标定。

铠装芯子直径 Ø: 6 mm (0.24 in) 和 3 mm (0.12 in)	最小铠装芯子长度 ML (mm (in))	
	未安装模块化变送器	安装模块化变送器
-80 °C...-40 °C (-110 °F...-40 °F)	200 (7.87)	
-40 °C...0 °C (-40 °F...32 °F)	160 (6.3)	
0 °C...250 °C (32 °F...480 °F)	120 (4.72)	150 (5.9)
250 °C...550 °C (480 °F...1020 °F)	300 (11.81)	
550 °C...1400 °C (1020 °F...2552 °F)	450 (17.72)	

材料

延长颈、热保护套管和铠装芯子。

下表中不同材料在空气中测量且无其他负载的最高连续测量温度仅供参考。特殊应用场合，例如：高机械负载或腐蚀性介质测量时，最高工作温度值将有所降低。

Endress+Hauser 提供 DIN/EN 螺纹过程连接和不锈钢 AISI 316L 法兰连接 (DIN/EN 材料号: 1.4404 或 1.4435)。就材料的稳定性而言，材料 1.4404 和 1.4435 均被列入 EN 1092-1 标准的表 18 的 13E0 中。两者的化学成份相同。

材料名称	缩写	最大推荐温度 (在空气中连续工作)	特点
AISI 316L/ 1.4404 1.4435	X2CrNiMo17-12-2 X2CrNiMo18-14-3	650 °C (1200 °F) ¹⁾	<ul style="list-style-type: none"> ■ 奥氏体不锈钢 ■ 通常，具有强耐腐蚀性 ■ 超强的抗腐蚀性，在氯基和酸性、非氧化环境中添加钼 (例如：磷酸和硫酸、低浓度醋酸和酒石酸) ■ 耐晶间腐蚀和点蚀 ■ 相比于不锈钢 1.4404， 1.4435 具有较高的耐腐蚀性和较低的铁素体浓度
AISI 316Ti/ 1.4571	X6CrNiMoTi17-12-2	700 °C (1292 °F) ¹⁾	<ul style="list-style-type: none"> ■ 类同于 AISI316L ■ 添加钛，增强抗晶间腐蚀能力，即使在焊接后 ■ 广泛应用于化工、石油化工和油漆行业，以及煤化工行业中 ■ 仅可在限定范围内进行抛光，可能会形成钛纹
Hastelloy C276/ 2.4819 合金	NiMo16Cr15W	1100 °C (2012 °F)	<ul style="list-style-type: none"> ■ 镍基合金具有优良的抗氧化还原能力，即使在高温条件下 ■ 特别耐氯气、氯化物和多种氧化物和有机酸腐蚀
INCONEL®600 / 2.4816	NiCr15Fe	1100 °C (2012 °F)	<ul style="list-style-type: none"> ■ 镍 / 铬合金即便在高温条件下也具有良好的抗腐蚀性、氧化性和还原性 ■ 抗氯气和氯化物，以及许多氧化无机物和有机物、海水等引起的腐蚀 ■ 抗超纯水腐蚀 ■ 不得在含硫环境中使用

1) 在低负载条件下和进行非腐蚀性介质测量时，应用温度可以高达 800 °C (1472 °F)。详细信息请咨询 Endress+Hauser 当地销售中心。

变送器参数

	iTEMP® TMT181 PCP	iTEMP® TMT182 HART®	iTEMP® TMT82 ¹⁾ HART®	iTEMP® TMT84 PA iTEMP® TMT85 FF
测量精度	0.5 °C (0.9 °F) 或 0.08%		± 0.25 K (0.45 °F)	0.5 °C (0.9 °F) 或 0.08%
	设定量程的 % (取两者中的较大值)			设定量程的 % (取两者中的较大值)
电气隔离(输入/输出)	U = 2 kV AC			U = 2 kV AC

1) 整体精度 = ± 0.25 K (0.45 °F) + 0.03% (数 / 模 (D/A) 转换精度)

变送器的长期稳定性

≤ 0.1 °C / 年 (≤ 0.18 °F / 年) 或 ≤ 0.05% / 年

参考操作条件的参数值；设定量程的 % (取两者中的较大值)

系统组件

温度变送器

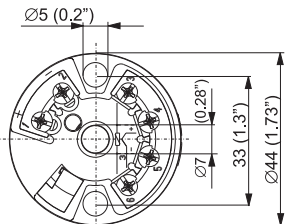
相比于不经过温度变送器而直接接线的测量方法，温度计安装在 iTEMP® 温度变送器中，具有更高的测量精度和测量可靠性。同时，有效降低了接线成本和维护成本。

TMT180 和 TMT181 模块化温度变送器，PC 可编程

使用灵活，应用范围广泛，低备件库存。通过 PC 机快速、简便地设置 iTEMP® 温度变送器。ReadWin® 2000 是 Endress+Hauser 的组态设置软件，登陆网址可以免费下载：www.readwin2000.com。详细信息请参考相关《技术资料》。

TMT182 模块化变送器 (HART®)，PC 可编程

HART® 通信是最简单的数据读取方式，经济地读取测量点相关信息。iTEMP® 温度变送器可以与用户现有控制系统无缝集成，并提供大量系统诊断信息。通过手操器 (Field Xpert SFX100 或 DXR375)、安装有组态设置软件 (FieldCare、ReadWin® 2000) 的 PC 机、AMS 和 PDM 设置温度变送器。详细信息请参考相关《技术资料》。

iTEMP® TMT18x 变送器	规格
 <p style="text-align: center; font-size: small;">R09-TMT182ZZ-06-06-xx-en-001</p>	<ul style="list-style-type: none"> ■ 材料：外壳 (聚碳酸酯)，封装 (PUR) ■ 接线端子： <ul style="list-style-type: none"> 电缆缆芯的最大横截面积为 2.5 mm² / 16 AWG (固定螺丝) 或带末端线鼻子 ■ 安装孔：便于安装带弹簧夹片接线端子的 HART® 手操器 ■ 防护等级：NEMA 4 (与接线盒类型相关) <p>详情请参考相关《技术资料》</p>

TMT82 模块化变送器 (HART®)，PC 可编程

iTEMP® TMT82 是回路供电的温度变送器，带两路测量输入信号和一路模拟量输出信号。通过 HART® 通信，仪表传输转换后的热电阻、热电偶、电阻和电压信号。仪表可以作为本安型设备安装在 1 区防爆场合中测量，也可以安装在符合 DIN EN 50446 标准的接线盒 (平面) 中使用。通过 PC 机快速、简便地进行仪表操作、可视化和维护，例如：使用调试工具 FieldCare、Simatic PDM 或 AMS。

优点：

双通道传感器输入、恶劣工况下仍具有最高测量可靠性、算术计算功能、温度计漂移监控、传感器备份功能、传感器诊断功能和基于 Callendar-Van Dusen 系数的传感器 - 变送器匹配。详细信息请参考《技术资料》(“文档资料”)。

TMT84 模块化变送器 (PROFIBUS® PA)

PROFIBUS® PA 通信的通用型可编程模块化变送器，将不同类型的输入信号转换成数字量输出信号，在整个环境温度范围内均可进行高精度测量。通过 PC 机控制面板快速、便捷地进行仪表操作、可视化和维护，例如：使用操作软件 FieldCare、Simatic PDM 或 AMS 软件。

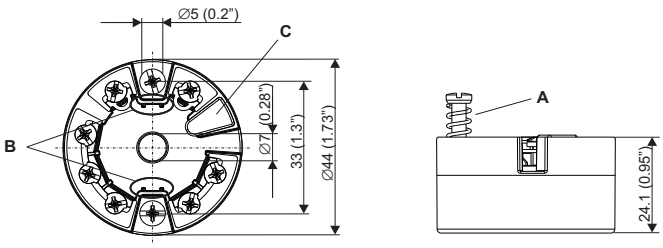
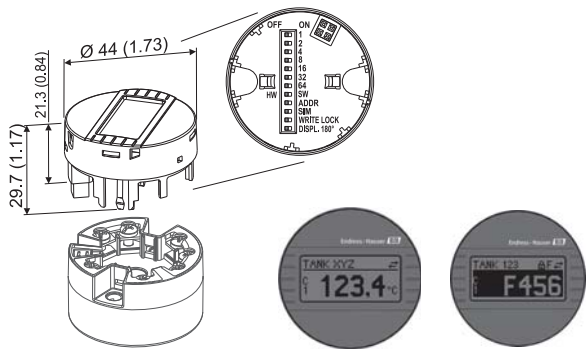
优点：

双通道传感器输入、恶劣工况下仍具有最高测量可靠性、算术计算功能、温度计漂移监控、传感器备份功能、传感器诊断功能和基于 Callendar-Van Dusen 系数的传感器 - 变送器匹配。详细信息请参考《技术资料》(“文档资料”)。

TMT85 模块化变送器 (基金会现场总线 (FF™))

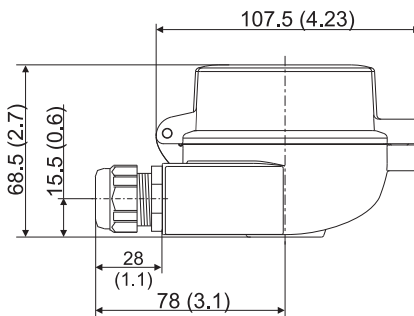
基金会现场总线 (FF™) 通信的通用型可编程模块化变送器，将不同类型的输入信号转换成数字量输出信号，在整个环境温度范围内均可进行高精度测量。通过 PC 机控制面板快速、便捷地进行仪表操作、可视化和维护，例如：使用操作软件 ControlCare (Endress+Hauser) 或 NI 组态器 (国家仪器)。

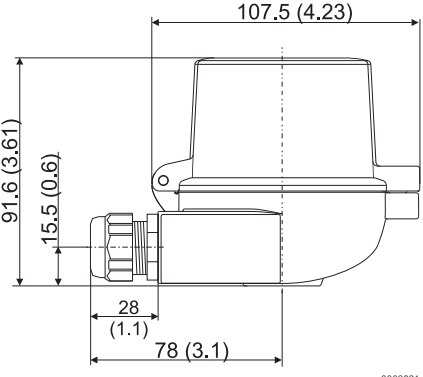
双通道传感器输入、恶劣工况下仍具有最高测量可靠性、算术计算功能、温度计漂移监控、传感器备份功能、传感器诊断功能和基于 Callendar-Van Dusen 系数的传感器 - 变送器匹配。详细信息请参考《技术资料》(“文档资料”)。

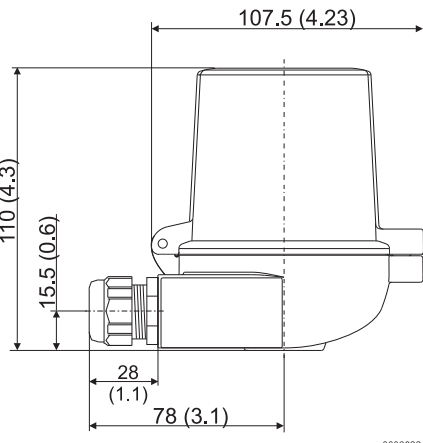
iTEMP® TMT82、TMT84 和 TMT85 变送器	规格
 <p style="text-align: right; font-size: small;">a0007301-en</p>	<ul style="list-style-type: none"> ■ 弹簧行程: $L \geq 5 \text{ mm (0.2")}$, 如图部件 A ■ 插拔式显示单元的固定件, 如图部件 B ■ 显示单元连接接口, 如图部件 C ■ 材料 (符合 RoHS 标准) 外壳: 聚碳酸酯 封装: PU ■ 接线端子: 螺纹式接线端子 (电缆芯的最大横截面积为 $2.5 \text{ mm}^2 / 16 \text{ AWG}$), 或 压簧式接线端子 (例如: 电缆芯横截面积为 $0.25 \text{ mm}^2 \dots 0.75 \text{ mm}^2 /$ $24 \text{ AWG} \dots 18 \text{ AWG}$, 软线, 末端带塑料线鼻子) ■ 防护等级: NEMA 4 (与接线盒类型相关) <p>详情请参考相关《技术资料》(参考“文档资料”)</p>
<p>TID10 插拔式显示单元示意图 (可选)</p>  <p style="text-align: right; font-size: small;">a0009955</p>	<ul style="list-style-type: none"> ■ 显示实际测量值和测通道号和测量点标识 ■ 反色显示故障信息, 显示通道号和诊断代号 ■ DIP 开关位于显示单元的背面, 用于进行硬件设置, 例如: PROFIBUS® PA 总线地址 <p>注意! 仅当使用带显示窗口的接线盒时, 例如: TA30, 才能进行显示。</p>

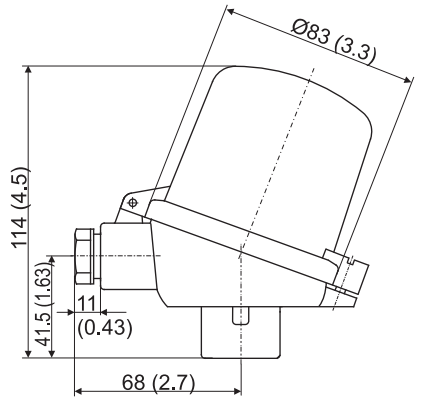
接线盒

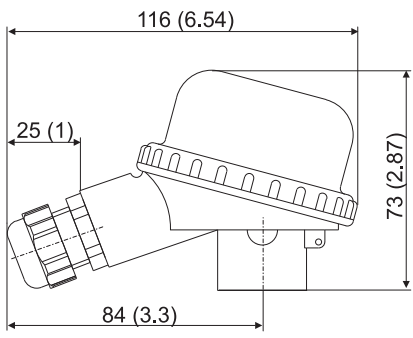
所有接线盒的内部形状和尺寸均符合 DIN EN 50446 标准, 带平接线头和 M24x1.5 温度计连接头。以下尺寸单位均为 mm (in)。下图中所有的电缆缆塞尺寸均为 M20x1.5。以下参数均为未安装模块化变送器的相关参数。安装了模块化变送器的环境温度请参考“操作条件”。

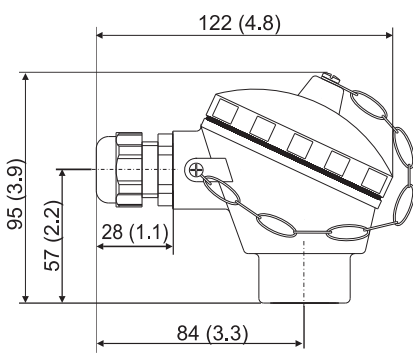
TA30A	规格
 <p style="text-align: right; font-size: small;">a0009820</p>	<ul style="list-style-type: none"> ■ 防护等级: IP66/68 ■ 温度: max. 150 °C (300 °F) ■ 材料: 铝, 带聚酯粉末涂层 密封圈: 硅 ■ 电缆入口 (含缆塞): $\frac{1}{2}$" NPT 和 M20x1.5, 仅螺纹: G $\frac{1}{2}$", 接头: M12x1 PA、7/8" FF ■ 保护套管连接: M24x1.5 ■ 外壳颜色: 蓝 RAL 5012 ■ 外壳盖颜色: 灰 RAL 7035 ■ 重量: 330 g (11.64 oz)

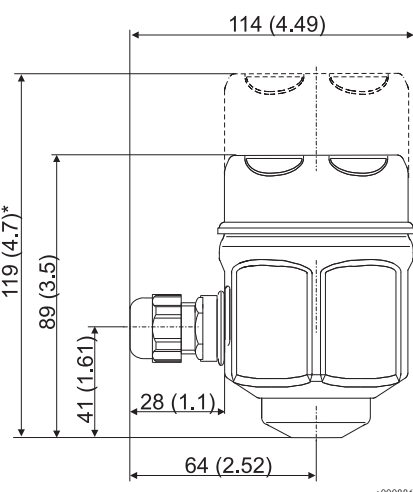
TA30A, 盖板带显示窗口	规格
 <p style="text-align: right; font-size: small;">a0009821</p>	<ul style="list-style-type: none"> ■ 防护等级: IP66/68 ■ 温度: max. 150 °C (300 °F) ■ 材料: 铝, 带聚酯粉末涂层 ■ 密封圈: 硅 ■ 电缆入口 (含缆塞): ½" NPT 和 M20x1.5, 仅螺纹: G ½", 接头: M12x1 PA、7/8" FF ■ 保护套管连接: M24x1.5 ■ 外壳颜色: 蓝 RAL 5012 ■ 外壳盖颜色: 灰 RAL 7035 ■ 重量: 420 g (14.81 oz) ■ 模块化变送器可以选配 TID10 显示单元

TA30D	规格
 <p style="text-align: right; font-size: small;">a0009822</p>	<ul style="list-style-type: none"> ■ 防护等级: IP66/68 ■ 温度: max. 150 °C (300 °F) ■ 材料: 铝, 带聚酯粉末涂层 ■ 密封圈: 硅 ■ 电缆入口 (含缆塞): ½" NPT 和 M20x1.5, 仅螺纹: G ½", 接头: M12x1 PA、7/8" FF ■ 保护套管连接: M24x1.5 ■ 可以安装两台模块化变送器。标准型中一台变送器安装在接线盒盖中, 另一个接线端子块直接安装在铠装芯子中。 ■ 外壳颜色: 蓝 RAL 5012 ■ 外壳盖颜色: 灰 RAL 7035 ■ 重量: 390 g (13.75 oz)

TA30P	规格
 <p style="text-align: right; font-size: small;">a0012930</p>	<ul style="list-style-type: none"> ■ 防护等级: IP65 ■ 温度: max. 120 °C (248 °F) ■ 材料: 聚酰胺 (PA), 抗静电 ■ 密封圈: 硅 ■ 电缆入口: M20x1.5 ■ 外壳和外壳盖颜色: 黑 ■ 重量: 135 g (4.8 oz) ■ 危险区域中使用的防爆认证: 本安型 (G Ex ia)

TA20B	规格
 <p style="text-align: right; font-size: small;">a0008663</p>	<ul style="list-style-type: none"> ■ 防护等级: IP65 ■ 温度: max. 80 °C (176 °F) ■ 材料: 聚酰胺 (PA) ■ 电缆入口: M20x1.5 ■ 外壳和外壳盖颜色: 黑 ■ 重量: 80 g (2.82 oz) ■ 3-A® 认证

TA21E	规格
 <p style="text-align: right; font-size: small;">a0008669</p>	<ul style="list-style-type: none"> ■ 防护等级: IP65 ■ 温度: max. 130 °C (266 °F), 带硅密封圈; 100 °C (212 °F), 带橡胶密封圈 (注意缆塞的最高允许温度!) ■ 材料: 铝合金, 带聚酯涂层或环氧涂层; 盖板下为橡胶或硅密封圈 ■ 电缆入口: M20x1.5 或 M12x1 PA 接头 ■ 保护套管连接: M24x1.5、G ½" 或 NPT ½" ■ 外壳颜色: 蓝 RAL 5012 ■ 外壳盖颜色: 灰 RAL 7035 ■ 重量: 300 g (10.58 oz) ■ 3-A® 认证

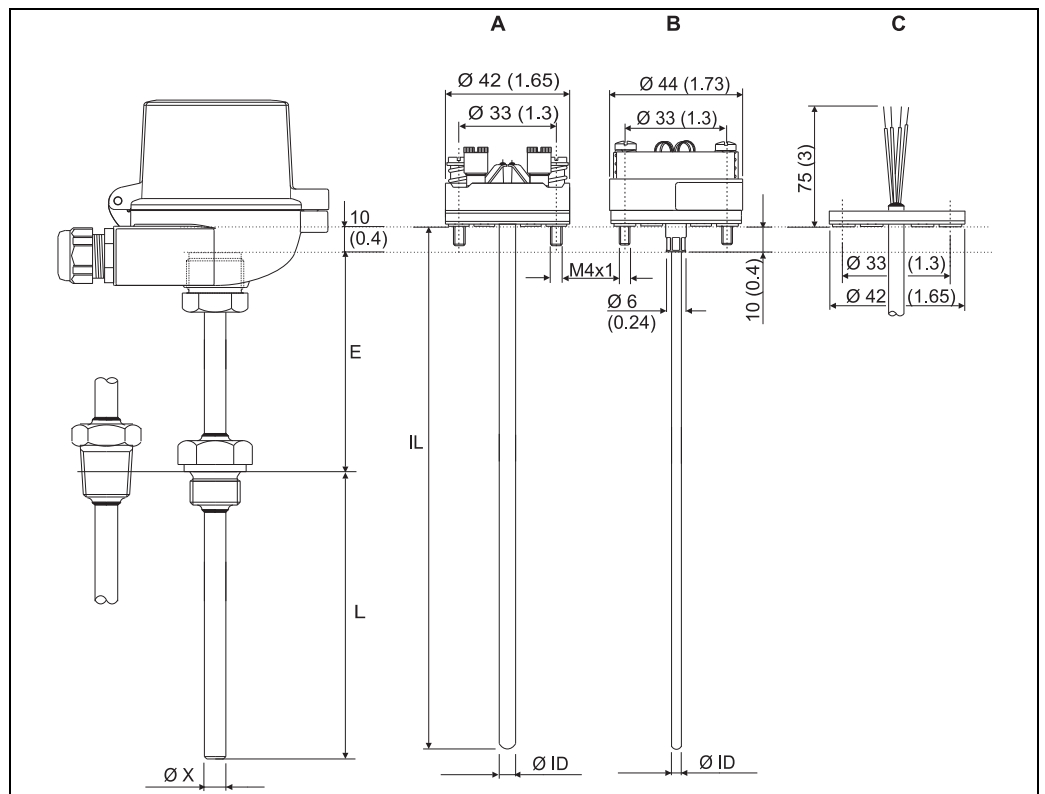
TA20J	规格
 <p style="text-align: right; font-size: small;">a0008866</p> <p>* 带显示单元的外形尺寸</p>	<ul style="list-style-type: none"> ■ 防护等级: IP66/67 ■ 温度: max. 70 °C (158 °F) ■ 材料: 不锈钢 316L (1.4404); 密封圈: 橡胶, 安装在盖板下 (卫生型结构设计) ■ 4 位 -7 段液晶显示屏 (4...20 mA 回路供电) ■ 电缆入口: ½" NPT、M20x1.5 或 M12x1 PA 接头 ■ 保护套管连接: M24x1.5 或 ½" NPT ■ 外壳和外壳盖颜色: 不锈钢, 抛光处理 ■ 重量: 650 g (22.93 oz), 带显示单元 ■ 湿度: 25...95%, 无冷凝 ■ 3-A® 认证 <p>使用显示单元底部的 3 个按键编程设置。</p>

TA20R	规格
	<ul style="list-style-type: none"> ■ 防护等级: IP66/67 ■ 温度: max. 100 °C (212 °F) ■ 材料: 不锈钢 316L (1.4404) ■ 电缆入口: ½" NPT、M20x1.5 或 M12x1 PA 接头 ■ 外壳和外壳盖颜色: 不锈钢 ■ 重量: 550 g (19.4 oz) ■ 除 LABS 处理 3-A® 认证

缆塞和现场总线连接头的最高环境温度	
类型	温度范围
缆塞, ½" NPT、M20x1.5 (非防爆区)	-40...+100 °C (-40...+212 °F)
缆塞, M20x1.5 缆塞 (粉尘防爆区)	-20...+95 °C (-4...+203 °F)
现场总线接头 (M12x1 PA、7/8" FF)	-40...+105 °C (-40...+221 °F)

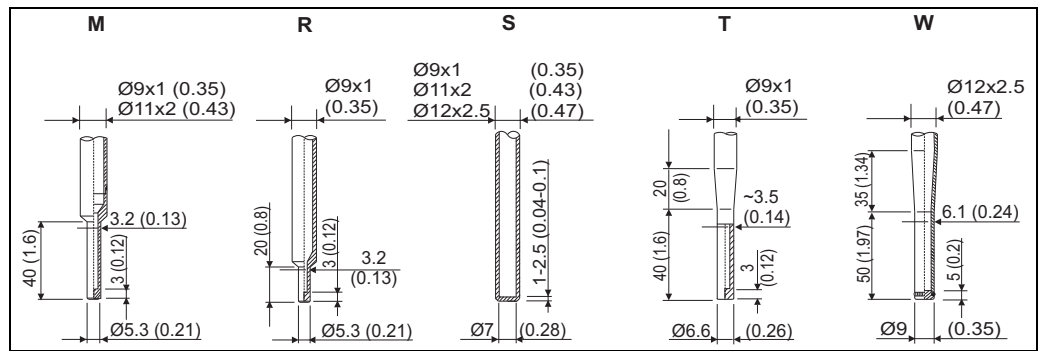
设计及外形尺寸

尺寸单位: mm (inch).



- | | | | |
|---|-----------------|------|---------------------------------|
| A | 铠装芯子, 已安装接线端子块 | Ø ID | 铠装芯子管径 |
| B | 铠装芯子, 已安装模块化变送器 | IL | 铠装芯子长度 = E + L + 10 mm (0.4 in) |
| C | 铠装芯子, 带飞线端 | L | 插入深度 |
| E | 延长颈长度 | Ø X | 热保护套管管径 |

热保护套管末端类型



热保护套管末端类型 (缩径管、直管型、锥管型)。最大表面粗糙度 ≤ Ra 0.8 μm (31.5 μin)

图号	末端类型, L = 插入深度	铠装芯子直径
M	缩径型, L ≥ 70 mm (2.76 in)	Ø 3 mm (0.12 in)
R	缩径型, L ≥ 50 mm (1.97 in) ¹⁾	Ø 3 mm (0.12 in)
S	直管型	Ø 6 mm (0.24 in)
T	锥管型, L ≥ 90 mm (3.54 in)	Ø 3 mm (0.12 in)
W	锥管型, 符合 DIN43772-3G 标准, L ≥ 115 mm (4.53 in)	Ø 6 mm (0.24 in)

1) 无 Hastelloy® C276/2.4819 合金材质

重量 0.5...2.5 kg (1...5.5 lbs) (标准型)

过程连接

螺纹连接		类型		螺纹长度 TL (mm (inch))	宽度 SW/AF
管螺纹 (M、G、R 型)	锥螺纹 (NPT 型)	M	M20x1.5	14 (0.55)	24
<p>E = 延长颈长度 ML、L = 铠装芯子长度、插入深度</p>		G	G½" DIN / BSP	15 (0.6)	27
			G1" DIN / BSP	18 (0.71)	41
			G¾" BSP	15 (0.6)	32
		NPT	NPT ½"	8 (0.32)	22
			NPT ¾"	8.5 (0.33)	27
R	R ¾" JIS B 0203	8 (0.32)	27		
	R ½" JIS B 0203		22		

备件

- TW10: TC10 的热保护套管 (参考《技术资料》的“文档资料”)
- TPC100: TC 热电偶铠装芯子 (参考《技术资料》的“文档资料”)

需要订购备件时, 请参照以下公式计算热电偶铠装芯子长度:

铠装芯子长度 $IL = E + L + 10 \text{ mm (0.4 in)}$

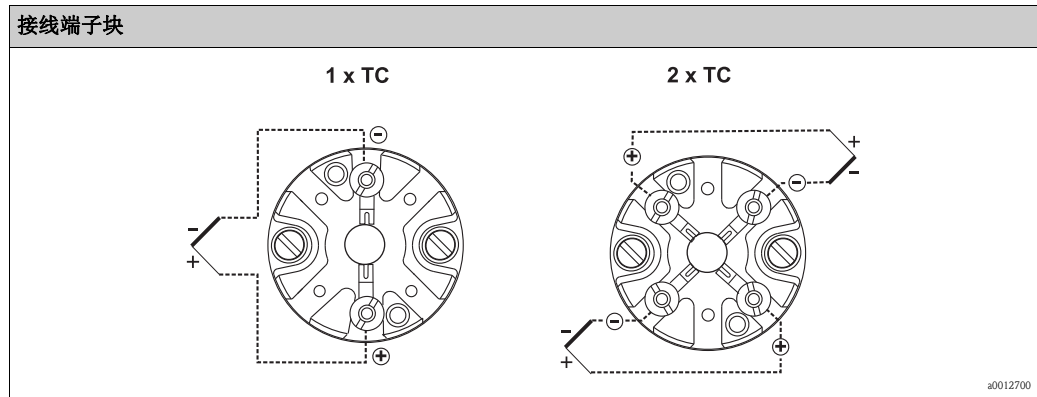
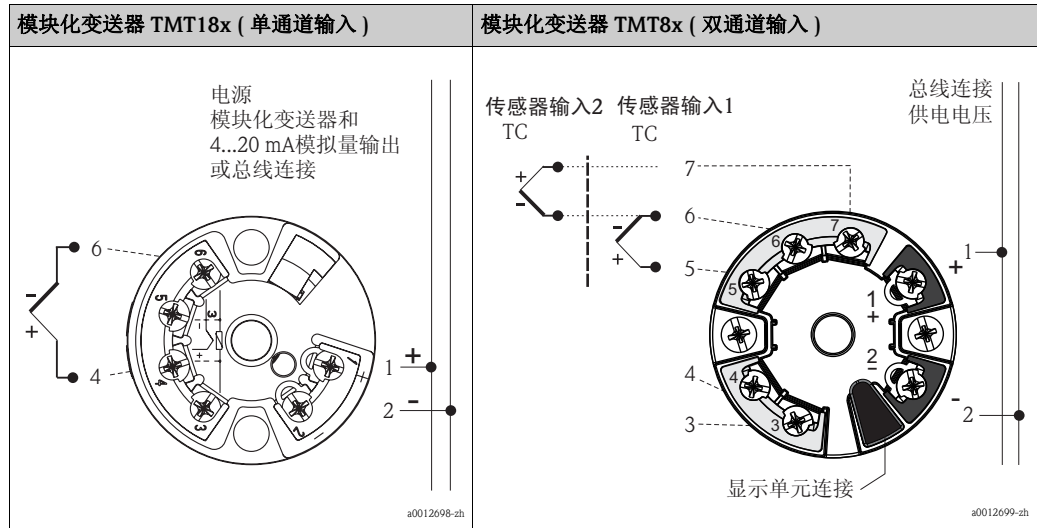
备件	订货号
垫圈 M21-G½", 铜	60001328
垫圈 M27-G¾", 铜	60001344
垫圈 M33-G1", 铜	60001346
垫圈组 M24x1.5, 金属屏蔽织网 +NBR (10 只)	60001329

接线

接线图

热电偶的线芯颜色:

符合 IEC 60584 标准	符合 ASTM E230/ANSI MC96.1 标准
<ul style="list-style-type: none"> ■ J型: 黑 (+)、白 (-) ■ K型: 绿 (+)、白 (-) 	<ul style="list-style-type: none"> ■ J型: 白 (+)、红 (-) ■ K型: 黄 (+)、红 (-)

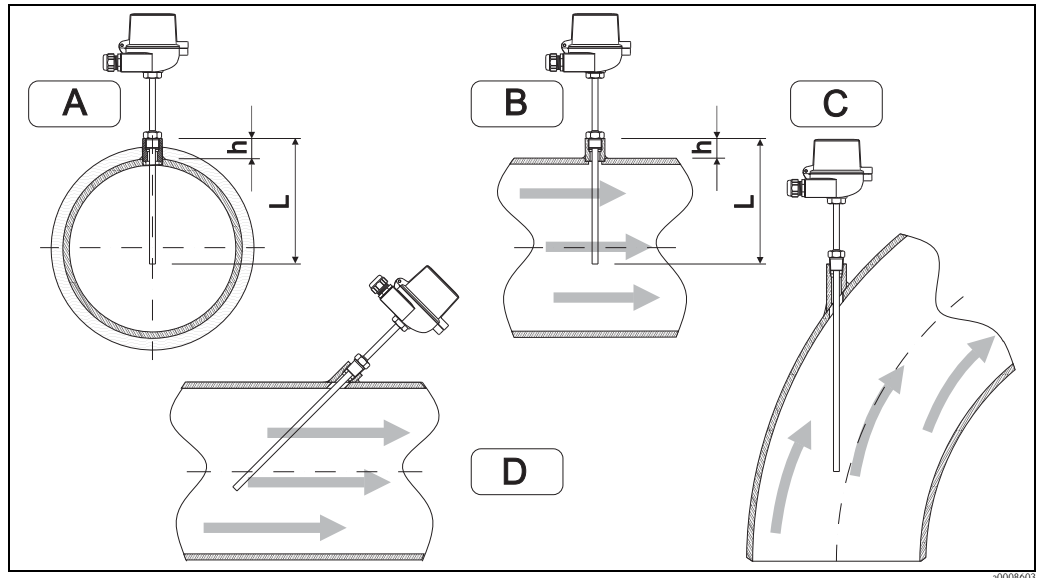


安装条件

安装方向

无限制

安装指南



安装示意图

A - B: 热电偶垂直安装在小管径管道中, 传感器末端应处于或稍微超出管道中心位置

C - D: 斜插式安装

温度计的插入深度直接影响测量精度。插入深度过小时, 过程连接和容器壁的热传导效应会导致测量误差。因此, 在管道中安装时, 理想插入深度至少为管径的一半。

- 安装位置: 管道、罐体或其他工厂装置
- 最小插入深度为 80...100 mm (3.15...3.94 in)
插入深度应至少为热保护套管管径的 8 倍。
例如: 热保护套管管径为 12 mm (0.47 in) 时, 插入深度为 12 mm (0.47 in) x 8 = 96 mm (3.8 in)。
建议选用标准插入深度: 120 mm (4.72 in)。
- ATEX 防爆认证: 务必始终遵守安装规则要求!



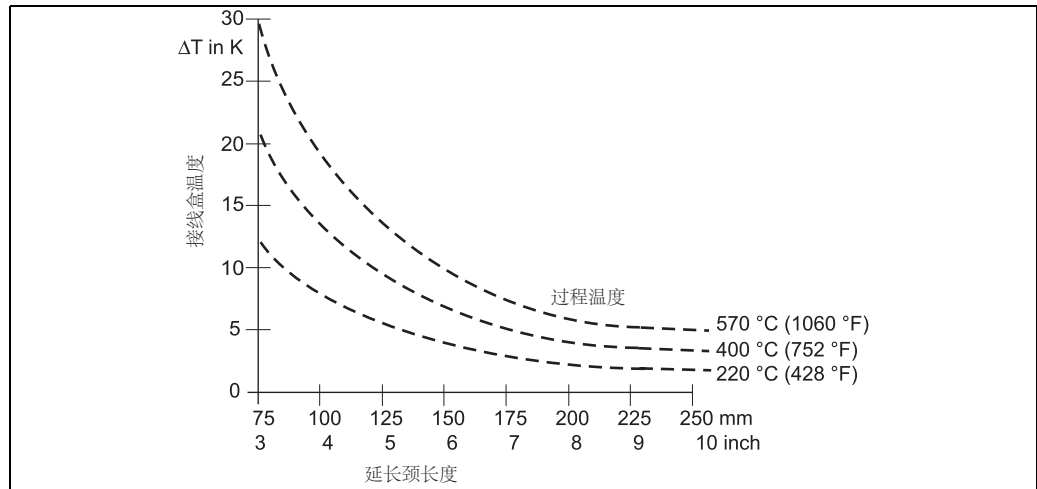
注意!

在小标称口径管道中安装时, 必须确保热保护套管末端处于或越过管道中心线 (如上图中的图示 A 和 B), 也可以考虑斜插式安装 (如上图中的图示 C 和 D)。确定插入深度时, 需要综合考虑各项温度计参数和过程条件 (例如: 介质流速、过程压力等)。

延长颈长度

延长颈是过程连接和接线盒之间的一段管道。

参考下图，延长颈长度会影响接线盒温度。必须将温度控制的限定值范围内 (参考“操作条件”)。



接线盒温度 - 过程温度曲线图

接线盒温度 = 环境温度 20 °C (68 °F) + ΔT

证书和认证

CE 认证	设备遵守 EC 准则的法律要求。 Endress+Hauser 确保贴有 CE 标志的设备均成功通过了所需测试。
防爆认证 (Ex)	请咨询 Endress+Hauser 当地销售中心获取当前防爆 (Ex) 认证 (ATEX、CSA、FM 等) 的详细信息。 防爆 (Ex) 文档单独成册, 包含所有相关防爆参数。如需要, 可以免费获取该文档。
其他标准和准则	<ul style="list-style-type: none"> ■ IEC 60529: 外壳防护等级 (IP 代号) ■ IEC 61010-1: 测量、控制和实验室使用电气设备的安全要求 ■ IEC 60584 和 ASTM E230/ANSI MC96.1: 热电偶 ■ DIN43772: 热保护套管 ■ DIN EN 50446 和 DIN 47229: 接线盒 ■ IEC 61326-1: 电磁兼容性 (EMC 要求)
压力设备指令 (PED)	温度计符合压力设备指令 (97/23/CE) 第 3.3 章的要求
材料证书	订购时, 可以直接在产品选型表中选择 3.1 材料证书 (符合 EN 10204 标准), 针对传感器接液部分的材质。“简版”证书中只包含了传感器材质的简单声明, 保证通过热电偶识别号实现可追溯性。如需要, 用户可以查询材质来源。
热保护套管测试	热保护套管压力测试符合 DIN 43772 标准中的各项要求。对于无法满足此标准要求的锥管型或缩径型热保护套管, 将对相对应的直管型热保护套管进行压力测试。防爆 (Ex) 型传感器也按照同样的标准进行压力测试。符合其他规范要求的压力测试可按需订购。液体染色测试用于检测热保护套管焊接部位是否存在裂缝。
测试和标定报告	在欧盟授权组织机构 (EA) 的国际级 Endress+Hauser 实验室中, 按照内部流程进行“工厂标定”, 符合 ISO/IEC 17025 标准。符合 EA 标准 (SIT 标定或 DKD 标定) 的标定可按需订购。通常, 对传感器铠装芯子进行标定; 采用不可更换的温度计铠装芯子时, 则从过程连接部位开始进行温度计整体标定。

订购信息

通过下列方式获取产品的详细订购信息：

- 使用 Endress+Hauser 公司网页上的**产品选型软件**：
www.endress.com → 选择国家 → 产品 → 选择仪表 → 功能页面：产品选型
- 咨询 Endress+Hauser 当地销售中心：www.endress.com/worldwide

产品选型软件：产品选型工具

- 最新设置参数
- 取决于设备类型：直接输入测量点参数，例如：测量范围或显示语言
- 自动校验其他选项
- 自动生成订货号及其明细，PDF 文件或 Excel 文件输出
- 通过 Endress+Hauser 在线商城直接订购

文档资料

《技术资料》:

- TC 热电偶铠装芯子, 适用于 Omniset TPC100 温度传感器 (TI278T)
- 热保护套管, 适用于 Omnigrad M TW10 温度传感器 (TI261T)
- 模块化温度变送器:
 - iTEMP® TMT181, PC 可编程, 单通道输入, 连接 RTD、TC、 Ω 、mV 信号 (TI070R)
 - iTEMP® TMT182 HART®, 单通道输入, 连接 RTD、TC、 Ω 、mV 信号 (TI078R)
 - iTEMP® TMT82 HART®, 双通道输入, 连接 RTD、TC、 Ω 、mV 信号 (TI01010t/09/en)
 - iTEMP® TMT84 PROFIBUS® PA, 双通道输入, 连接 RTD、TC、 Ω 、mV 信号 (TI138R)
 - iTEMP® TMT85 FOUNDATION Fieldbus™, 双通道输入, 连接 RTD、TC、 Ω 、mV 信号 (TI134R))

危险区域使用的补充文档:

- Omnigrad TRxx/TCxx RTD, TC 温度计, ATEX II1GD 或 II 1/2GD (XA072R)
 - Omnigrad TRxx/TCxx RTD, TC 温度计, ATEX II 3GD (XA044R)
-

应用实例

《技术资料》:

- 现场显示仪 RIA16 (TI144R)
- 有源电源隔离栅 RN221N (TI073R)

Endress+Hauser中国销售中心总部

上海市闵行区江川东路458号

电话: +86 21 2403 9600
+86 21 2403 9700
+86 4008 86 2580 (服务热线)
传真: +86 21 2403 9607
邮编: 200241
www.cn.endress.com
info@cn.endress.com

Endress + Hauser 
People for Process Automation
