



Level



Pressure



Flow



Temperature

Liquid
Analysis

Registration

Systems
Components

Services



Solutions

技术资料

Stamoclean CAT221

取样单元

自动反冲洗过滤单元

适用于污水处理厂的进水口或出水口



应用

反冲洗过滤单元是一种特殊的错流过滤器，适用于水和污水。

可以对水质连续、在线监控提供滤液。通过楔形滤网和压缩空气或清洗水进行反冲洗，达到过滤器的自清洗效果。

应用场合：

- 市政和工业污水处理厂
 - 进水口
 - 出水口
- 低含固量的过程水

优势

- 结构坚固，操作安全
- 自动清洗，且无需化学试剂，降低了使用成本
- 通过压缩空气或清洗水有效进行反冲洗
- 快速、简便地更换滤芯
- 长使用寿命
- 低死区体积，下游测量设备的响应时间短
- 不锈钢滤网，高稳定性
- 极低的功率消耗 (< 60 W)
- 整体组装结构，安装简便，可以直接接线和进行壁式安装

功能与系统设计

测量原理

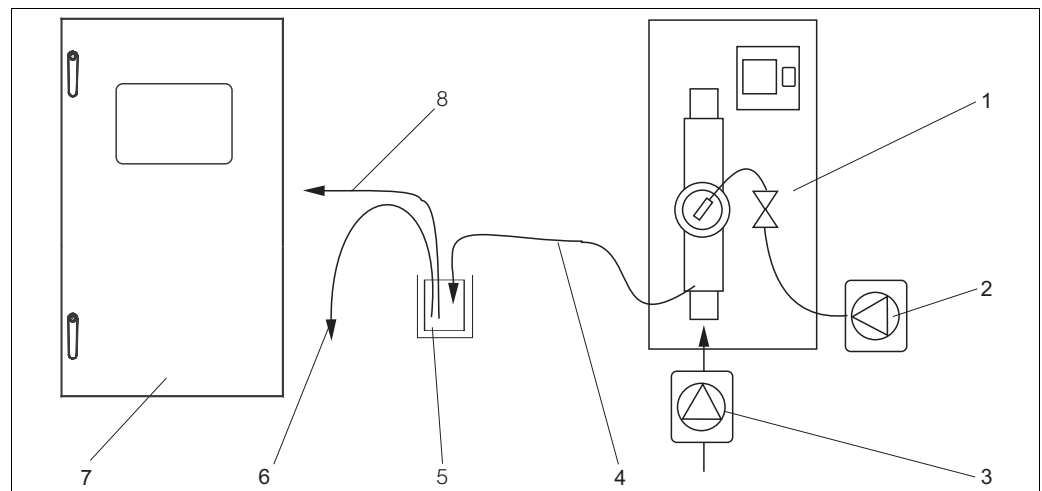
通过取样泵、压缩空气或清洗水，流速为 1...2.5 m³/h (4.4...11 gal/min) 试样始终传输至反冲洗过滤单元。滤液流经楔形金属滤网过滤后，传输至测量仪表。

楔形金属滤网的流通式设计最大限度地避免了堵塞。自动反冲洗单元的滤网可以连续工作数周。自动反冲洗程序和小型空气压缩机、压缩空气或清洗水确保了系统低维护需求和低能耗运转。

测量系统

完整的测量系统包括：

- CAT221 过滤系统
- 集液器
- CA71xx 分析仪
- 试样泵或带压试样管路
- 空气压缩机或压缩空气供给



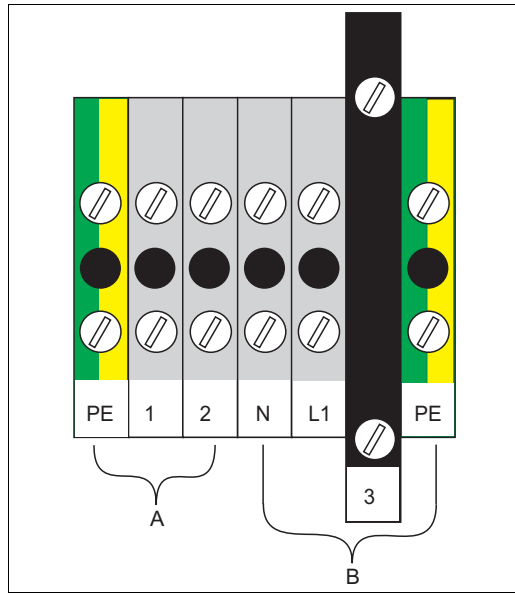
C07-CAT221xx-14-14-00-xx-001.EPS

完整的测量系统示意图

- | | | | |
|---|------------|---|------------|
| 1 | 反冲洗过滤单元 | 5 | 集液器 (可选) |
| 2 | 空气压缩机或压缩空气 | 6 | 溢流口 |
| 3 | 试样泵或带压试样管路 | 7 | 分析仪 |
| 4 | 试样出口 | 8 | 试样管路, 接分析仪 |

电源

电气连接



接线端子示意图

C07-CAT221-xx-04-14-00-xx-001.EPS

- A 阀 (在工厂中设置)
- B 电源 (由用户连接)
- 3 保险丝

供电电压

- 取决于型号:
- 230 V AC, 50 Hz, 约 60 VA
 - 115 V AC, 60 Hz
 - 24 V DC

保险丝

- 取决于型号:
- 230 V AC: 0.5 A, 时间延迟型
 - 115 V AC: 1.0 A, 时间延迟型
 - 24 V DC: 2.0 A, 时间延迟型

性能参数

过滤体积	min. 10.0 l/h
分离性能	分离颗粒、胶体和高分子材料 最大颗粒度取决于所使用的楔形滤网： <ul style="list-style-type: none"> ■ 50 µm (适用于分析仪) ■ 100 µm 或 200 µm (适用于 SAC 或 TOC)
楔形滤网的使用寿命	约 1...2 年，使用正确时，可以延长使用寿命
清洁间隔时间	取决于实际应用和污染程度： <ul style="list-style-type: none"> ■ 进水口：约 2...4 周 ■ 出水口：约 2...6 个月
耐化学性	pH 3...14
清洗间隔时间	1...90 min
清洗压力	2...4 bar (29...58 psi)

环境条件

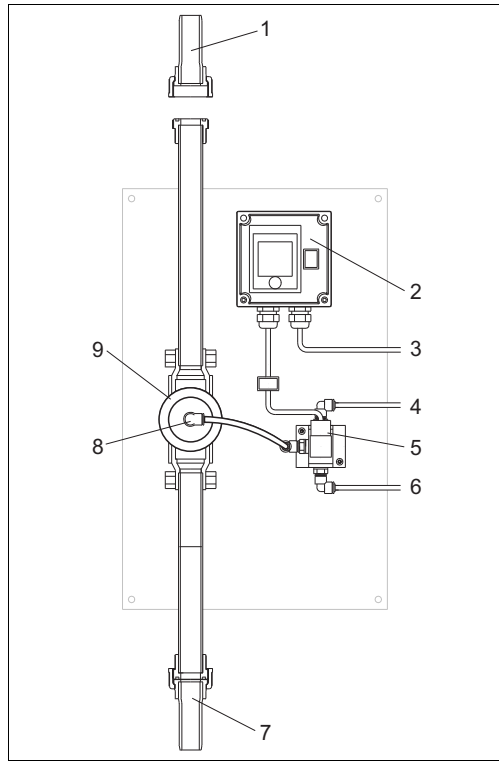
环境温度	0...50 °C (32...122 °F)
防护等级	IP 54

过程条件

试样温度	5...40 °C (41...104 °F)
试样压力	0.2...4.0 bar (2.9...58 psi), max. 40 °C (104 °F) 时
试样流速	1...2.5 m ³ /h

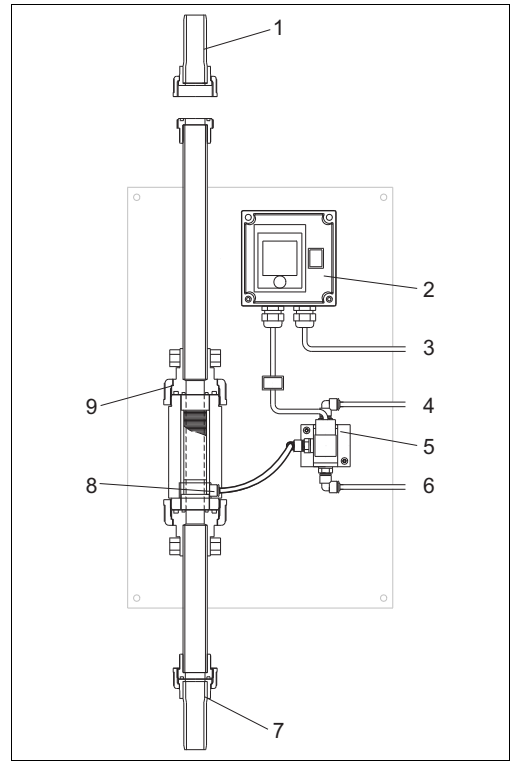
机械结构

设计



出水口型

C07-CAT221-xx-11-14-00-xx-001.eps



进水口型

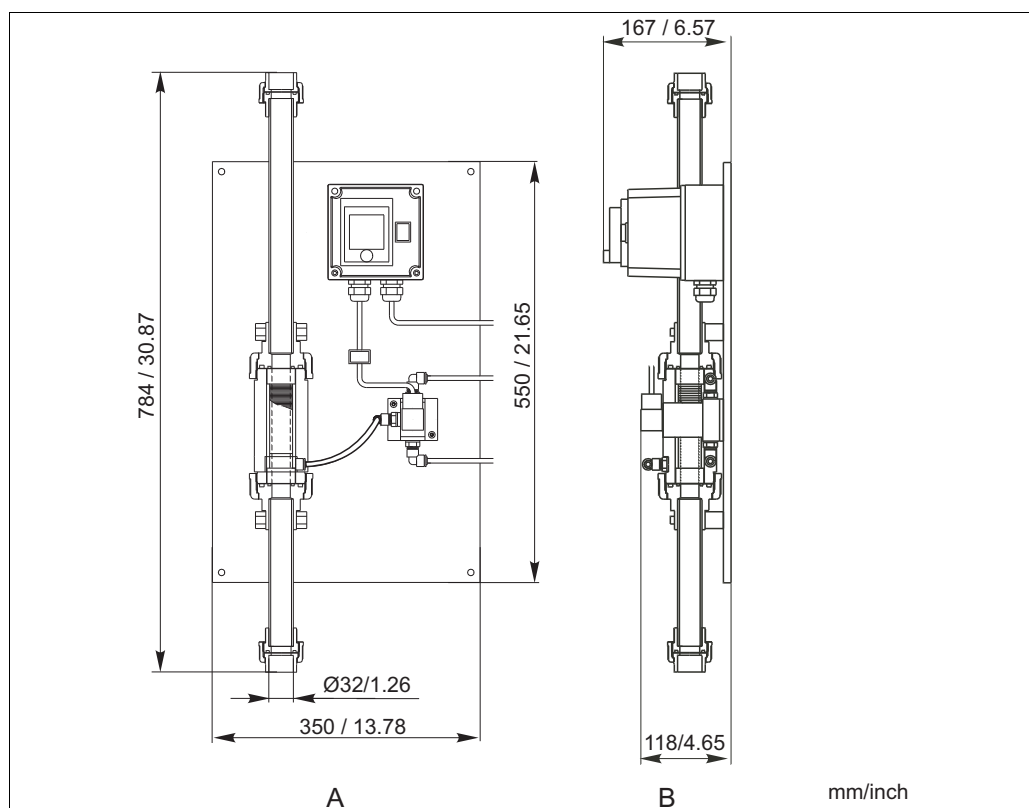
C07-CAT221-xx-11-14-00-xx-002.eps

- 1 软管接头 Ø30 mm (1.18 ")
- 2 控制单元
- 3 电源
- 4 清洗水或清洗空气
- 5 阀

- 6 滤液 (接分析仪)
- 7 软管接头 Ø30 mm (1.18")
- 8 软管适配接头
- 9 联结螺母

外形尺寸

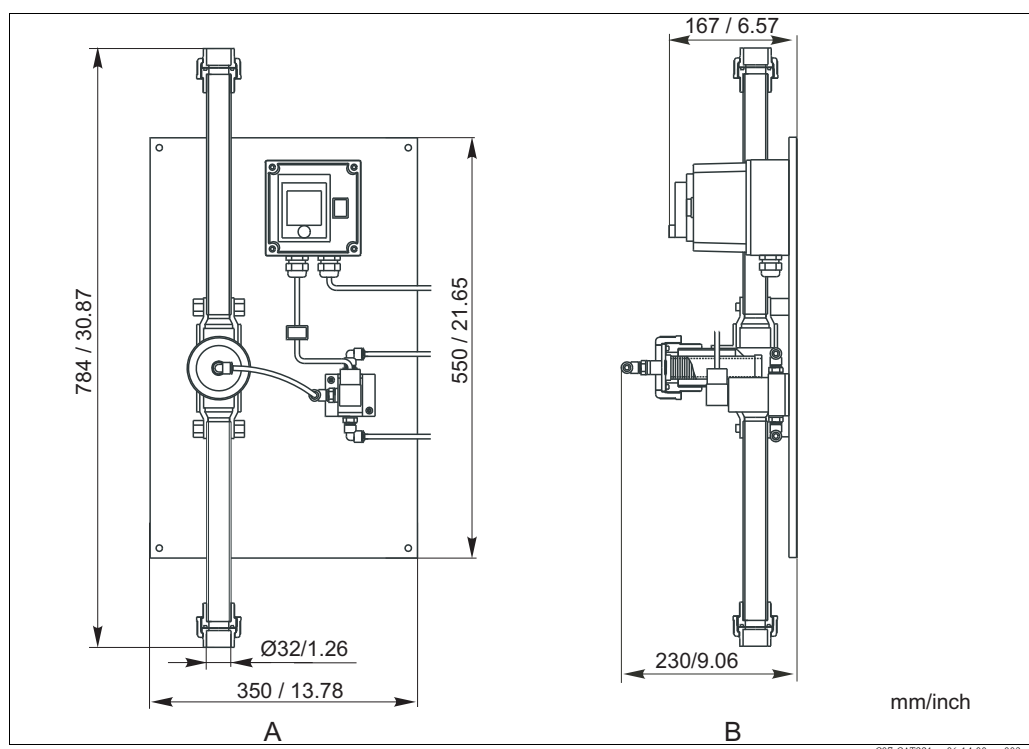
无外壳, 进水口



无外壳的进水口型

- A 正视图
- B 侧视图

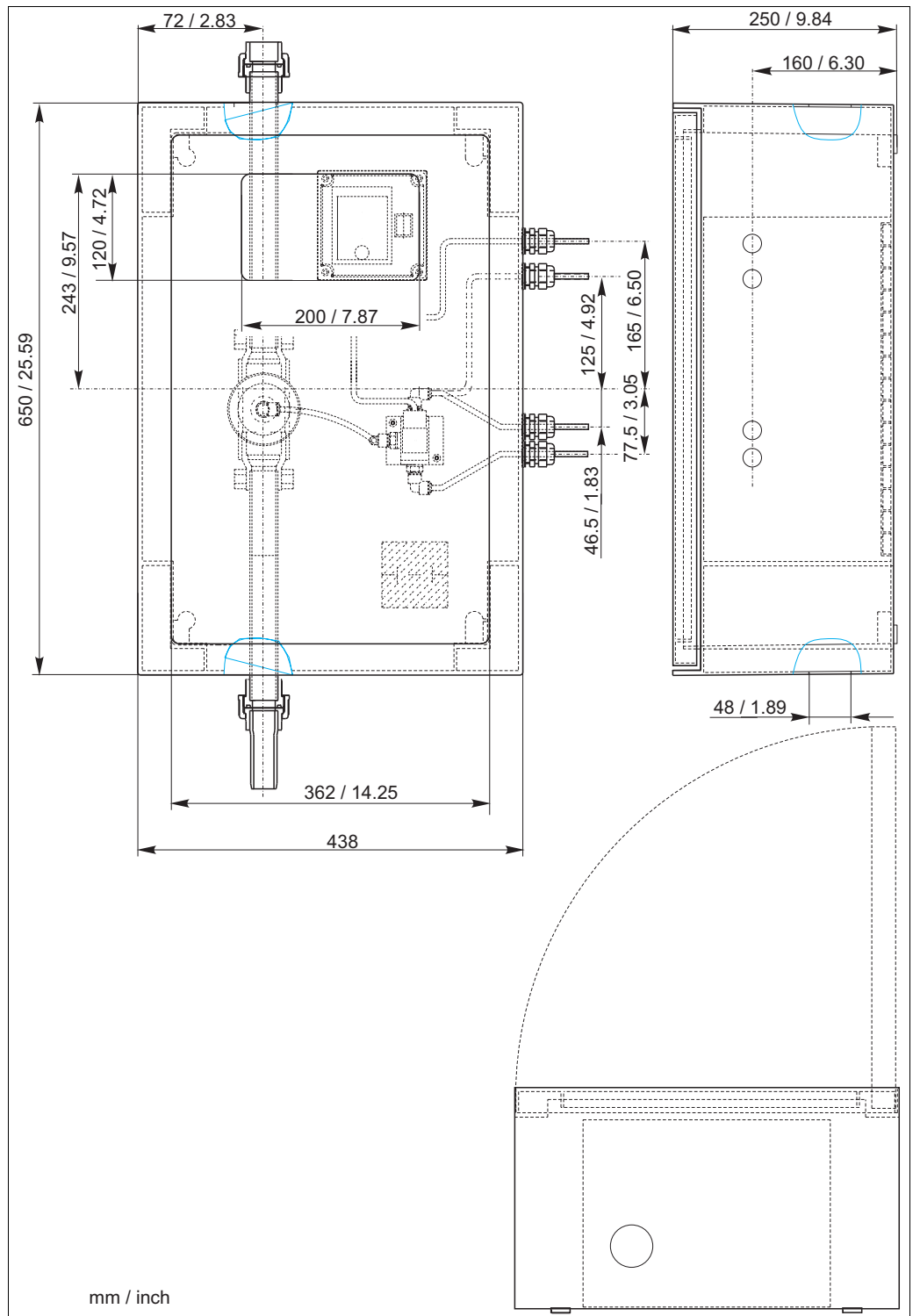
无外壳, 出水口



无外壳的出水口型

- A 正视图
- B 侧视图

外壳型



外壳型

外壳型 C07-CAT221xx-06-14-00-en-002.eps

重量	无外壳型:	7 kg (15.4 lb)
	外壳型:	14 kg (30.9 lb)

材料	安装板、管道:	PVC
	控制单元外壳:	聚苯乙烯 / 聚碳酸酯
	楔形滤网:	不锈钢 1.4435 (AISI 316L)
	外壳:	GFK (工程塑料)

过程连接	<ul style="list-style-type: none">■ 软管接头 Ø30 mm (1.18"), 或■ PVC 粘合螺纹接头 ID 32 mm (1.26")
-------------	--

过滤单元	<ul style="list-style-type: none">■ 50 µm■ 100 µm■ 200 µm
-------------	---

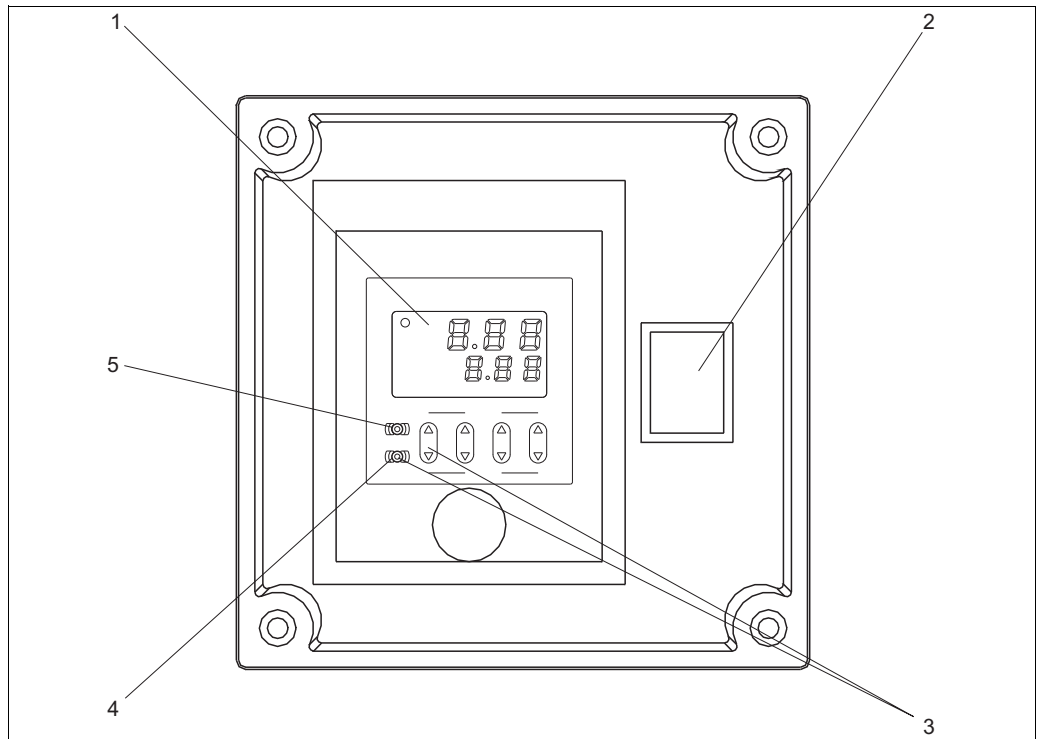
清洗连接	4 mm (0.16") / 6 mm (0.24")
-------------	-----------------------------

连接分析仪	4 mm (0.16") / 6 mm (0.24")
--------------	-----------------------------

电缆入口	M20
-------------	-----

人机界面

显示与操作单元



显示与操作单元示意图

- 1 显示屏
- 2 电源开关
- 3 LOCK / 锁定功能 (同时按下两个按键)
- 4 SET / 设置按键
- 5 RESET / 复位按键

a0014032

订购信息

产品选型表

通过下列方式获取产品的详细订购信息：

- 使用 Endress+Hauser 公司网页上的**产品选型软件**：
www.endress.com → 选择国家 → 产品 → 选择仪表 → 功能页面：产品选型
- 咨询 Endress+Hauser 当地销售中心：www.endress.com/worldwide

产品选型软件：产品选型工具

- 最新设置参数
 - 取决于设备类型：直接输入测量点参数，例如：测量范围或显示语言
 - 自动校验排他选项
 - 自动生成订货号及其明细，PDF 文件或 Excel 文件输出
 - 通过 Endress+Hauser 在线商城直接订购
-

供货清单

供货清单如下：

- 试样预处理单元，1 个
- 连接软管，接分析仪，长 2 m (6.56 ft)，聚酰胺，内径 ID 4 mm (0.16")
- 接头，3.2 mm (0.13") / 3.2 mm (0.13")
- 墙装套件，1 套 (仅适用于外壳型取样单元)
- 《操作手册》
- 质量证书，1 份

附件

安装附件

- 反冲洗三向阀套件, 230 V
订货号: 51516028
- 反冲洗三向阀套件, 115 V
订货号: 51516029
- 反冲洗三向阀套件, 24 V DC
订货号: 51516030
- 楔形滤网
 - 进水口
 - 50 µm ; 订货号: 51516031
 - 100 µm ; 订货号: 51516033
 - 200 µm ; 订货号: 51516035
 - 出水口
 - 50 µm ; 订货号: 51516032
 - 100 µm ; 订货号: 51516034
 - 200 µm ; 订货号: 51516036
- 软管适配接头套件
 - 1 个堵塞接头, 用于快速关闭, 4 mm
 - 4 个螺纹接头, 角型, 4 mm
 - 订货号: 51516041
- 软管套件
 - ID4, AD6, PE
 - 订货号: 51516042
- 出水口弯头
 - 粘合公制螺纹接头, d32
管道接头, PVC, d32x2.4
角型接头, d50, 90°
三通, 90°, d50
检查阀
订货号: 51516038
 - 粘合公制螺纹接头, d32
管道接头, PVC, d32x2.4
角型接头, d50, 90°
订货号: 51516039

取样附件

- 压缩空气机, 适用于 CAT221/CAT430/CPC300 ; 订货号: 51511868
- 试样泵 (可选)

Endress+Hauser中国销售中心总部

上海市闵行区江川东路458号

电话: +86 21 2403 9600
+86 21 2403 9700
+86 4008 86 2580 (服务热线)
传真: +86 21 2403 9607
邮编: 200241
www.cn.endress.com
info@cn.endress.com

Endress+Hauser 
People for Process Automation