



Level



Pressure



Flow



Temperature



Liquid  
Analysis



Registration



Systems  
Components



Services



Solutions

技术资料

# Oxymax H COS21

溶解氧传感器

传感器具有长期稳定性，适用于频繁消毒或高温灭菌场合



## 应用

- 发酵过程控制
- 细菌自然生长控制
- 生物生产
- 食品行业
- 常规过程测量场合

## 优势

- 制药行业的专用传感器：
  - 不锈钢 1.4435 (AISI 316L)
  - 消毒和高温灭菌
- 特定应用场合的专用传感器：
  - 标准型传感器
- 用途广泛：
  - Pg 13.5 标准过程连接
  - 可以安装在标准 pH 安装支架中
- 响应时间短： $t_{90} < 60$  s
- 内置温度传感器

## 功能与系统设计

### 测量原理

氧分子扩散通过传感器覆膜，在阴极上被还原成氢氧根离子 (OH<sup>-</sup>)；在阳极上，银被氧化成银离子 (Ag<sup>+</sup>) (形成卤化银层)。

阴极释放电子，阳极接收电子，形成电流回路。在恒定操作条件下，回路电流与介质中的溶解氧浓度成比例关系。

变送器将电流信号转换成溶解氧浓度 (mg/l)、氧饱和度 (% SAT) 或氧分压 (hPa) 显示值。

### 测量系统

完整的测量系统包括：

- Oxymax COS21 溶解氧传感器
- 变送器，例如：Liquisys M COM223/253 F
- COK21 专用测量电缆
- 安装支架，例如：CPA475 可伸缩式安装支架

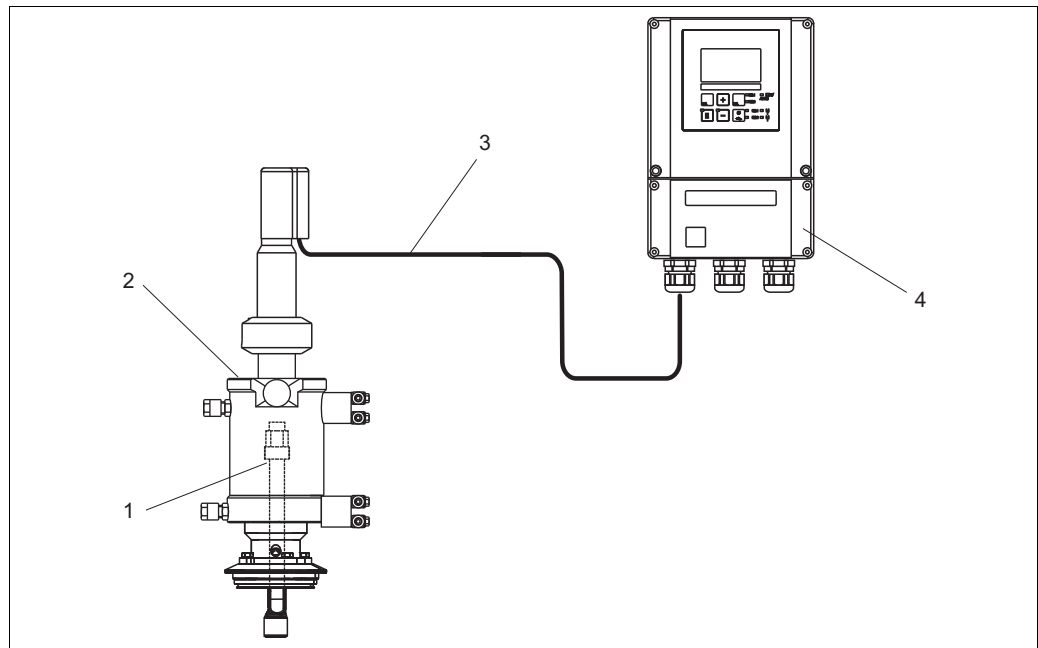


图 1: 测量系统的结构示意图

- 1 COS21 溶解氧传感器
- 2 CPA475 可伸缩式安装支架
- 3 COK21 专用测量电缆
- 4 Liquisys M COM253 F 变送器

## 输入

### 测量变量

溶解氧 (mg/l、% SAT 或 hPa)

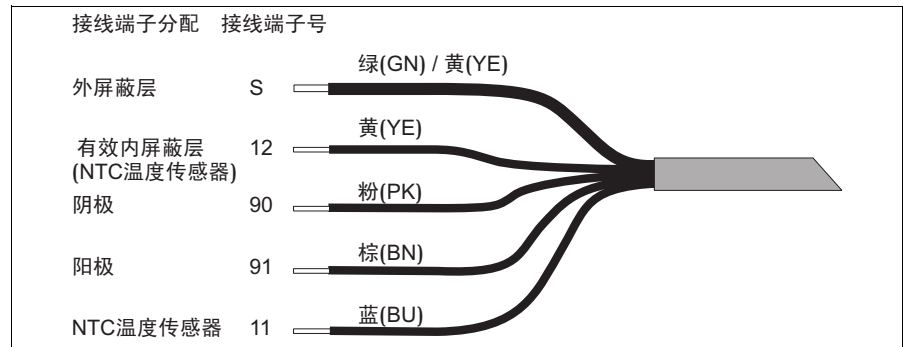
### 测量范围

0.01 ... 20 mg/l (ppm)  
0 ... 200% SAT

## 接线

### 电气连接

通过 COK21 多芯专用测量电缆实现传感器和变送器之间的电气连接。



COK21 专用测量电缆的结构示意图

a0005583-zh

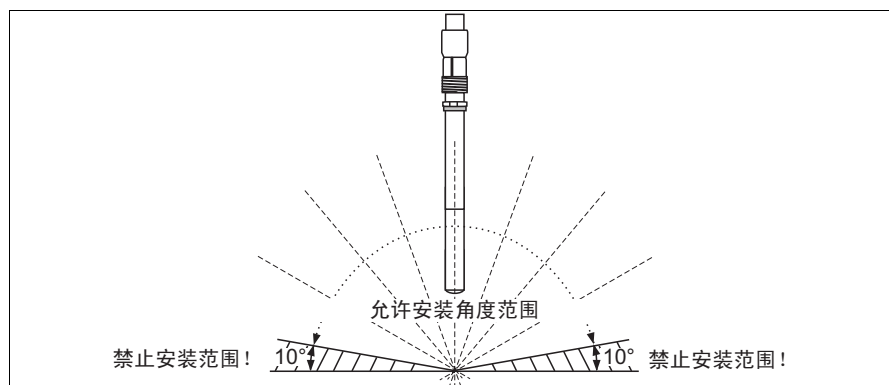
## 性能参数

响应时间	在空气和氮气环境中，25 °C (77 °F) 下： <ul style="list-style-type: none"> <li>■ <math>t_{90}</math>: &lt; 30 s</li> <li>■ <math>t_{98}</math>: &lt; 60 s</li> </ul>	
参考操作条件	参考温度：	25 °C (77 °F)
	参考压力：	1013 hPa (15 psi)
最小流量	0.03 m/s (1 ft/s)	
零点电流	< 大气中电流的 0.1 %	
最大测量误差	测量值 <sup>1)</sup> 的 ±1 %	
重复性	满量程的 ±0.1 %	
长期漂移	零点漂移：	< 0.1 % / 周，30 °C (86 °F)，在恒定条件下
	量程漂移：	< 0.1 % / 周，30 °C (86 °F)，在恒定条件下
介质温度的影响	约 3.1% / K (通过变送器进行补偿)	
介质压力的影响	无需压力补偿	
极化时间	< 60 min	
极化电压	-670 ± 50 mV	
固有耗氧量	约 20 ng/h，在大气中，25 °C (77 °F) 时	

1) IEC 746-1 标准规定的标称操作条件下

## 安装条件

### 安装角度



允许安装角度的示意图

a0006654-zh

## 环境条件

### 环境温度范围

0 ... +130 °C (32 ... 270 °F)

### 储存温度

-10 ... +60 °C (10 ... 140 °F), 相对湿度为 95%, 无冷凝



小心!

干燥危险

储存传感器时, 请务必安装电极防护帽 ( 充注 0.02 n NaOH)。

## 过程条件

### 过程温度

-5 ... +130 °C (23 ... 270 °F)



注意!

请注意所用变送器的温度补偿范围。

### 过程压力

0 ... 4 bar (0 ... 58 psi)

### 消毒

高温灭菌场合中, 请将防护帽安全固定在传感器接头上。设备在线消毒时不需要接头保护。

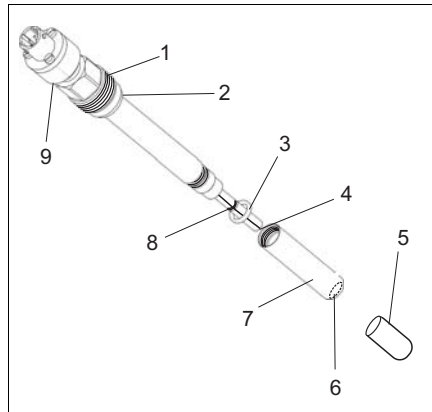


注意!

如果水渗入传感器接头, 请使用热气或压缩空气干燥接头, 以防出现腐蚀现象或接头接触不良。

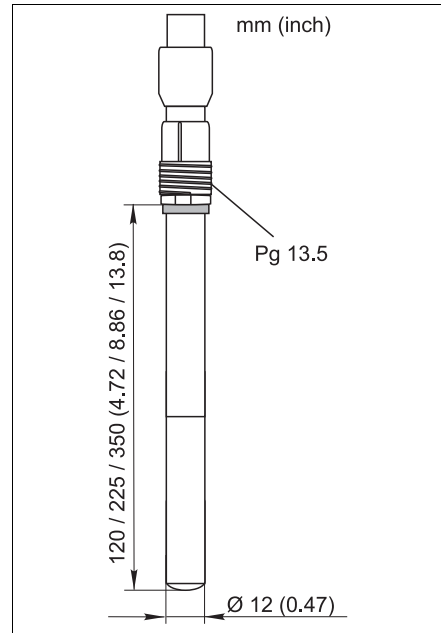
## 机械结构

### 设计及外形尺寸



内部结构示意图

- 1 Pg 13.5 螺纹连接
- 2, 3 密封圈
- 4 阴极
- 5 防护帽
- 6 覆膜
- 7 覆膜帽
- 8 阳极
- 9 接头



外形尺寸示意图

**重量** 0.2 kg (0.44 lbs)

**材料**

传感器杆:	不锈钢 1.4435 (AISI 316L)
覆膜:	Optiflow®
组合电极:	银 / 铂
密封圈:	Viton®

**过程连接** Pg 13.5 螺纹

**温度传感器** NTC 22 kΩ

**电解液** 碱性电解液

## 订购信息

### 产品选型表

浸入深度	
1	120 mm (4.72 in)
2	225 mm (8.86 in)
3	350 mm (13.8 in)
5	120 mm (4.72 in) + EN10204-3.1
6	225 mm (8.86 in) + EN10204-3.1
7	350 mm (13.8 in) + EN10204-3.1
传感器头	
K	Pg 13.5 过程螺纹, 四针插头
应用	
0	卫生型
COS21-	完整的产品订货号

### 供货清单

供货清单中包括:

- 溶解氧传感器, 带运输防护帽, 用于保护覆膜
- 电解液, 1 瓶, 50 ml (1.7 fl.oz.)
- 取液管, 用于充注电解液

## 附件



注意！

Endress+Hauser 提供多种类型的附件，以满足不同用户需求。  
未列举的附件订购信息请咨询 Endress+Hauser 当地服务机构。

### 安装支架

Cleanfit H CPA475

- 可伸缩式安装支架，用于在无菌环境中的罐体和管道中安装传感器
- 《技术资料》 TI240C

Unifit H CPA442

- 安装支架，通过 EHEDG 测试及和 3A 认证，适用于食品、生物技术及制药行业
- 《技术资料》 TI306C

### 标准液

- 3 份，可以配制成 3 x 1 升的除氧溶液
- 订货号：50001041

### 电解液和覆膜帽组件

#### 电解液

- 订货号：51505873

#### 覆膜组件

- COS21/COS21D 的标准覆膜组件：
  - 订货号：51505874
- COS21/COS21D (EN10204) 的标准覆膜组件：
  - 订货号：51516339
- COS21/COS21D 的 CIP 覆膜组件：
  - 订货号：51518699
- COS21/COS21D (EN10204) 的 CIP 覆膜组件：
  - 订货号：71023225
- COS21/COS21D 的 FDA 覆膜组件：
  - 订货号：71003199
- COS21/COS21D (EN10204) 的 FDA 覆膜组件：
  - 订货号：71023226

供货清单 (适用于所有组件)：

- 覆膜帽，3 个
- O 型圈 (过程密封圈)，1 个
- O 型圈 (传感器)，1 个

### 测量电缆

COS21 专用测量电缆

- COK21；电缆长度为 3 m (9.8 ft)  
订货号：51505870
- COK21；电缆长度为 10 m (33 ft)  
订货号：51505868

### 变送器

Liquisys M COM 223/253 F

- 溶解氧变送器，现场型或盘装型外壳
- HART® 或 PROFIBUS 可选
- 订购信息请参考《技术资料》

## 文档资料

- Liquisys M COM223/253 F 的《技术资料》 TI246C
- Cleanfit CPA475 的《技术资料》 TI240C
- Unifit CPA442 的《技术资料》 TI297C

Endress+Hauser中国销售中心总部

上海市闵行区江川东路458号

电话: +86 21 2403 9600  
+86 21 2403 9700  
+86 400 86 2580 (服务热线)  
传真: +86 21 2403 9607  
邮编: 200241  
[www.cn.endress.com](http://www.cn.endress.com)  
[info@cn.endress.com](mailto:info@cn.endress.com)

Endress+Hauser   
People for Process Automation