



Level



Pressure



Flow



Temperature

Liquid
Analysis

Registration

Systems
Components

Services



Solutions

技术资料

Flowfit CCA250

流通式安装支架

用于安装余氯 (总氯、二氧化氯) 传感器和 pH/ORP 电极



应用

CCA250 流通式安装支架专门设计用于安装余氯 (总氯) 传感器和二氧化氯传感器, 例如: CCS120、CCS140、CCS141、CCS240、CCS241 或 CCS142D。具有两个安装位置, 用于安装带 Pg 13.5 螺纹接头的传感器 (例如: pH 电极或 ORP 电极), 安装深度为 120 mm (4.72 inch)。

主要应用场合:

- 饮用水
- 冲洗水
- 过程应用
- 游泳池水

优势

- 针阀用于调节流量, 流量计用于目测控制
- 感应式接近开关与 Liquisys M CCM223/253 变送器配套使用: 激活“流量报警”功能
- 可以连接 pH 测量的等电势端
- 底部螺纹帽结构设计, 无需拆除传感器, 即可进行 pH 电极和 ORP 电极标定

功能与系统设计

测量系统

完整的测量系统包括：

- Flowfit CCA250 流通式安装支架
- 余氯传感器，例如：CCS142D
- 测量电缆，例如：CYK10
- 变送器，例如：Liquiline M

可选配件：

- 最多两个 pH 电极，例如：Orbisint CPS11D
- 接线盒，延长电缆用，例如：RM 接线盒

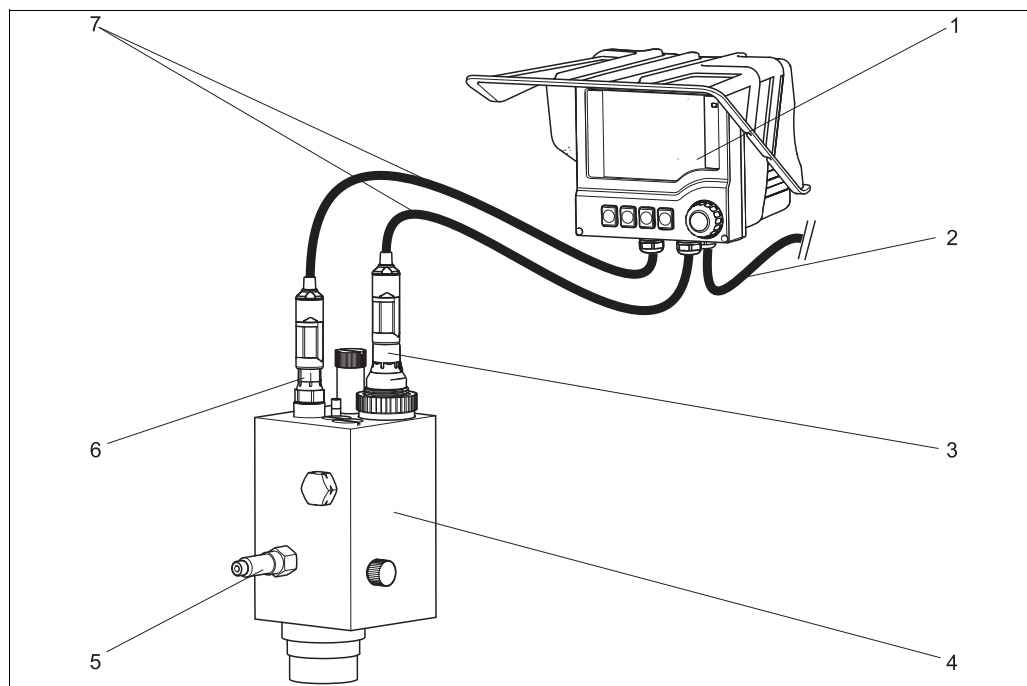


图 1: 测量系统的结构示意图

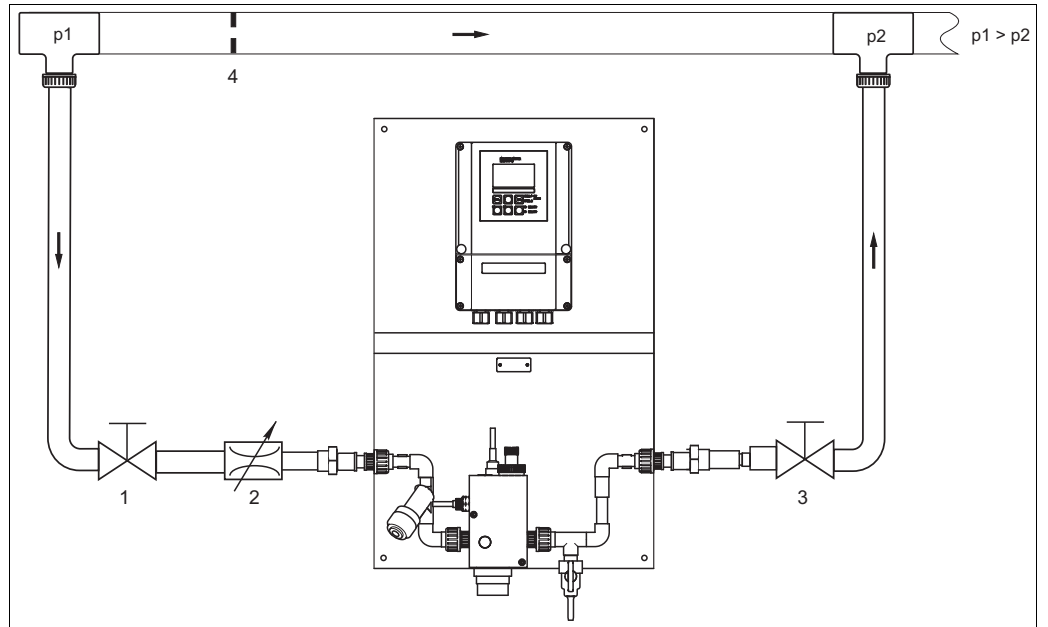
- 1 Liquiline M CM44 变送器，带防护罩
- 2 变送器电源线
- 3 CCS142D 余氯传感器
- 4 Flowfit CCA250 流通式安装支架
- 5 安装支架进水口 (出水口在背面，图中未标识)
- 6 pH 电极
- 7 CYK10 测量电缆

安装条件

安装指南

在旁通管中操作

进行旁通管流量测量时，压力 p_1 必须高于压力 p_2 。因此，必须在主管道中安装孔板或节流阀（参考下图，部件 4）。



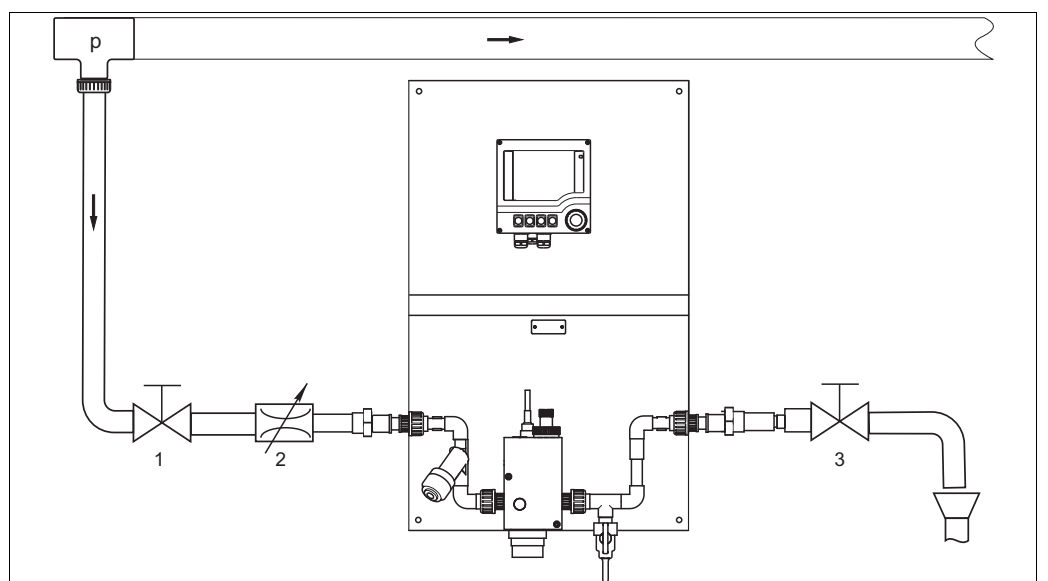
主管道中安装（带旁通管和孔板）的安装示意图

- 1 截止阀（用户自备）
- 2 减压阀（ $p_1 > 4 \text{ bar}$ (58 psi) 时）（用户自备）
- 3 截止阀（用户自备）
- 4 主管道中的孔板（用户自备）

小心！

压力 p_2 必须高于安装支架的允许压力至少 4 bar (58 psi)。

在开放式出水口中操作



在带开放式出水口的管道中安装的安装示意图

- 1 截止阀（用户自备）
- 2 减压阀（ $p_1 > 4 \text{ bar}$ (58 psi) 时）（用户自备）
- 3 截止阀（用户自备）

环境条件

环境温度范围 0 ... 50 °C (32 ... 120 °F)

储存温度 0 ... 50 °C (32 ... 120 °F)

过程条件

过程温度范围 0 ... 45 °C (32 ... 110 °F), 无冷凝

过程温度 40 °C (104 °F) 时的最高介质压力: 4 bar (58 psi)

压力 - 温度曲线

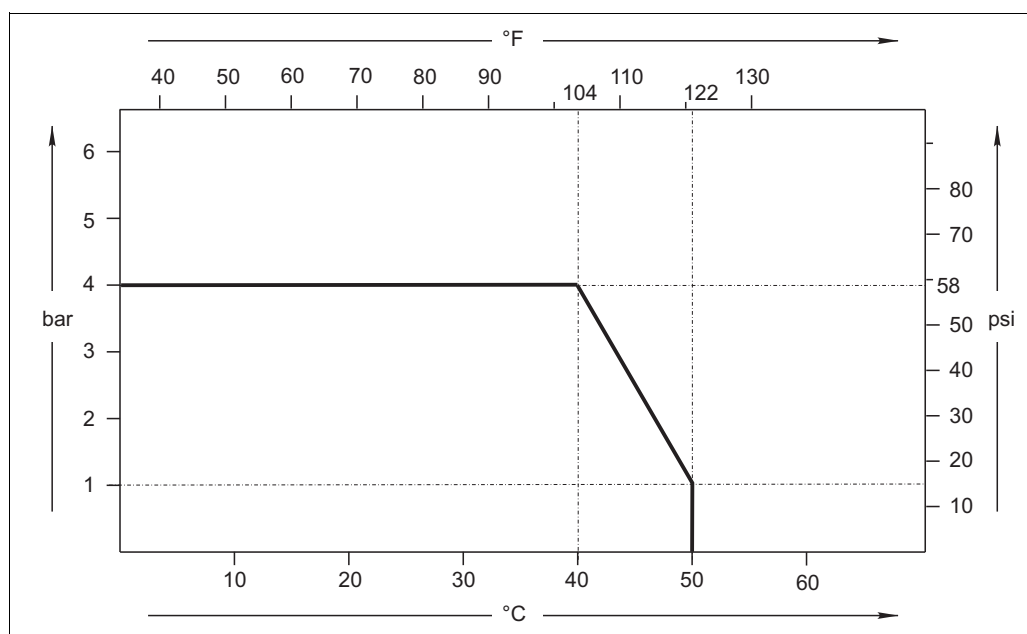


图 2: 压力 - 温度曲线图

流量

最佳流量: 30 l/h (7.9 gal/h)
30 ... 120 l/h (7.9 ... 31.7 gal/h), 可调节

机械结构

设计及外形尺寸

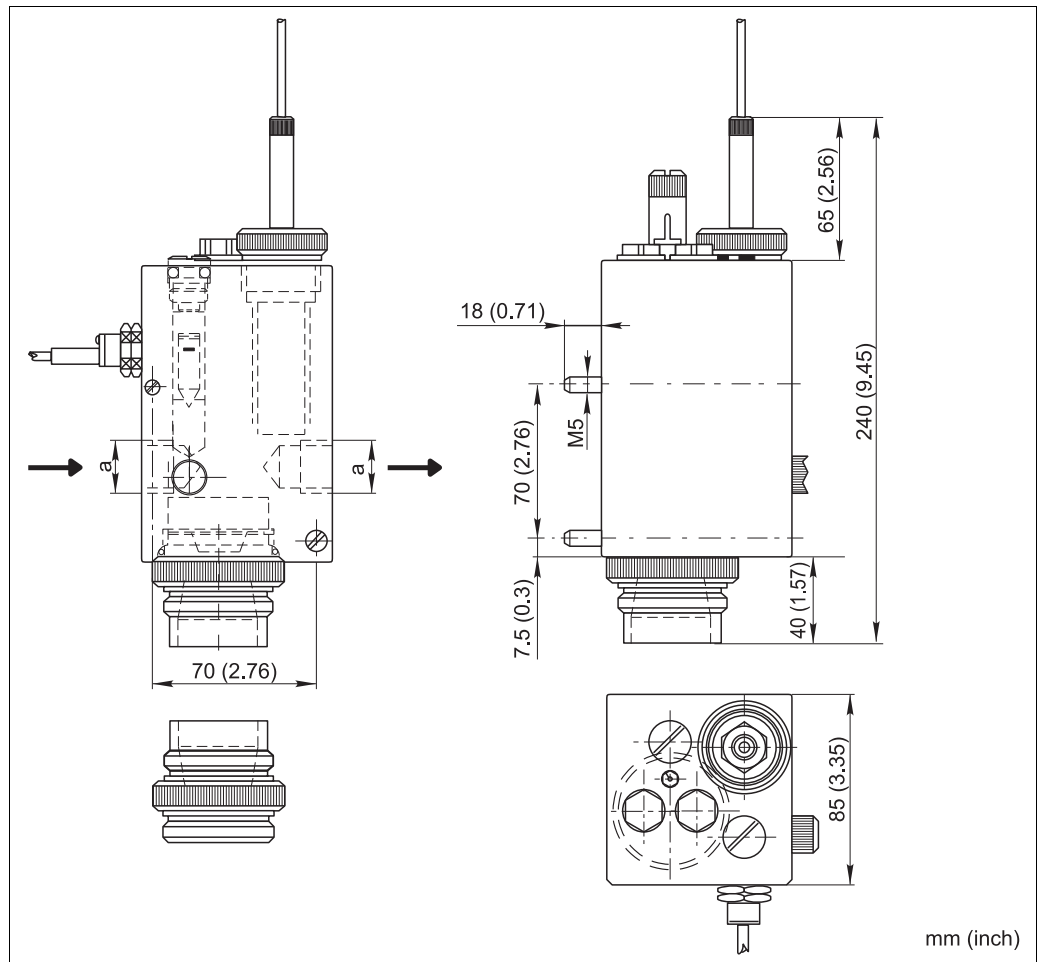


图 3: 外形尺寸示意图

a 取决于仪表类型: G1/2 螺纹、NPT 1/2" 螺纹或 NPT 1/4" 螺纹

重量	0.5 ... 0.8 kg (1.1 ... 1.8 lbs), 取决于过程连接类型
材料	接液部件: <ul style="list-style-type: none"> ■ 安装支架本体: PMMA ■ 安装部件: PVC, 不锈钢 1.4571 (AISI 316 Ti), EPDM
过程连接	G1/2 螺纹、NPT 1/2" 螺纹或 NPT 1/4" 螺纹
连接传感器	<ul style="list-style-type: none"> ■ 余氯 (总氯、二氧化氯) 传感器: 余氯 (总氯) 或二氧化氯传感器, Ø25 mm (0.98 inch), 传感器杆的长度可达 80 mm (3.15 inch) ■ pH/ORP 电极: 玻璃电极, 带 Pg 13.5 螺纹接头, 传感器杆的长度可达 120 mm (4.72 inch)

订购信息

产品选型表

过程连接, 适配器	
A	G1/2, 无
B	G1/2, 2x NV 1/2"
C	G1/2, 2x D 6/12
D	G1/2, D 6/12 + D 16
M	NPT 1/2", 无
Q	NPT 1/4", 无

接近开关	
0	无
1	带感应式接近开关

CCA250-		完整的产品订货号
---------	--	----------

供货清单

供货清单包括:

- 流通式安装支架 (订购类型)
- PML 适配器 (等电势)
- 《操作手册》

附件

注意!

以下章节中介绍了在本文档发布时可以提供的附件信息。
未列举附件的详细信息请联系 Endress + Hauser 当地销售中心。

附件组件

仅适用于 G1/2 过程连接!

NV 1/2

- 2 个 PVC 接头, 用于与 PVC 管路连接
- 适用于 OD 16 mm (0.63 inch) 的管道
- 订货号: 50003228

SV 1/2

- 2 个 PVC 接头
- 不等径软管连接接头
 - 带 Ø 6/12 mm (0.24/0.47 inch) 的进水口和 Ø 16 mm (0.63 inch) 出水口
 - 订货号: 50003232
- 等径软管连接接头
 - 用于软管连接, 带 Ø 6/12 mm (0.24/0.47 inch) 的进水口和出水口
 - 订货号: 50003230

传感器

CCS120

- 覆膜式电流法总氯传感器
- 测量范围: 0.1 ... 10 mg/l
- 订购信息请参考《技术资料》TI388C

CCS140

- 覆膜式电流法余氯传感器
- 测量范围: 0.05 ... 20 mg/l
- 订购信息请参考《技术资料》TI058C

CCS141

- 覆膜式电流法余氯传感器
- 测量范围: 0.01 ... 5 mg/l
- 订购信息请参考《技术资料》TI058C

CCS142D

- 覆膜式电流法余氯传感器
- Memosens 技术
- 测量范围: 0.01 ... 20 mg/l
- 订购信息请参考《技术资料》TI419C

CCS240

- 覆膜式电流法二氧化氯传感器
- 测量范围: 0.05 ... 20 mg/l
- 订购信息请参考《技术资料》TI114C

CCS241

- 覆膜式电流法二氧化氯传感器
- 测量范围: 0.01 ... 5 mg/l
- 订购信息请参考《技术资料》TI114C

Orbisint CPS11/11D

- pH 电极, 带抗污型隔膜, 用于过程测量
- Memosens 数字式传感器可选 (CPS11D)
- 订购信息请参考《技术资料》TI028C

Ceragel CPS71/CPS71D

- pH 电极, 带双腔室参比系统, 内置盐桥
- Memosens 数字式传感器可选 (CPS71D)
- 订购信息请参考《技术资料》TI245C

Ceragel CPS72/CPS72D

- ORP 电极, 带双腔室参比系统, 内置盐桥
- Memosens 数字式传感器可选 (CPS72D)
- 订购信息请参考《技术资料》TI374C

Ceratex CPS31

- pH 电极, 游泳池专用, 带 3 个陶瓷隔膜
- 订购信息请参考《技术资料》TI030C

Endress+Hauser中国销售中心总部

上海市闵行区江川东路458号

电话: +86 21 2403 9600
+86 21 2403 9700
+86 400 86 2580 (服务热线)
传真: +86 21 2403 9607
邮编: 200241
www.cn.endress.com
info@cn.endress.com

Endress+Hauser 
People for Process Automation