



Level



Pressure



Flow



Temperature

Liquid
Analysis

Registration

Systems
Components

Services



Solutions

技术资料

Chloromax CCS142D

Memosens 数字式余氯传感器 覆膜式电流法传感器，用于过程水和饮用水测量



应用

氧化剂 (例如: 氯或无机化合氯) 用于水消毒时, 应根据操作条件要求, 严格控制剂量。浓度过低, 会影响消毒效果; 浓度过高, 会产生腐蚀效应、刺激皮肤或破坏口感。CCS142D 余氯传感器可用于下列场合中的余氯测量:

- 饮用水
- 过程水
- 工业水处理

优势

- 传感器采用数字信号处理方式:
 - 与变送器之间采用数字信号通信, 不受电磁干扰的影响
 - 传感器中储存有标定参数, 可以连接任意类型的变送器、在任何安装点中进行传感器标定, 并随后在测量点中安装
- 最高测量可靠性:
 - 流速高于 15 cm/s (~0.5 ft/s) 时, 测量不受流体流量的影响
 - 标定和维护间隔时间长
 - 测量值不受电导率波动的影响
- 覆膜式传感器, 因此:
 - 采用预标定的覆膜头, 易于进行覆膜更换
 - 低维护需求
- 无需零点标定。也无需像开放式余氯传感器那样安装复杂的活性炭过滤器

功能与系统设计

测量原理

基于电流法测量原理测量余氯浓度。介质中的次氯酸 (HOCl) 扩散通过传感器覆膜，在金阴极上被还原成氯离子 (Cl⁻)；在银阳极上，银被氧化成氯化银。金阴极释放电子，银阳极接收电子，形成电流回路。在恒定操作条件下，回路电流与介质中的余氯浓度成比例关系。介质中的次氯酸浓度取决于 pH 值大小，流通式安装支架中安装的 pH 电极测量介质的 pH 值，用来进行补偿。变送器将电流信号转换成浓度值 (单位: mg/l)。

功能

CCS142D 覆膜式传感器由阴极 (工作电极) 和阳极 (反电极) 组成，阴极和阳极浸入在电解液中，通过覆膜与介质隔离，可以防止电解液泄漏或污染物渗入。

基于 DPD 法 (光度法) 进行余氯测量系统标定。测定的标定值输入至变送器中。

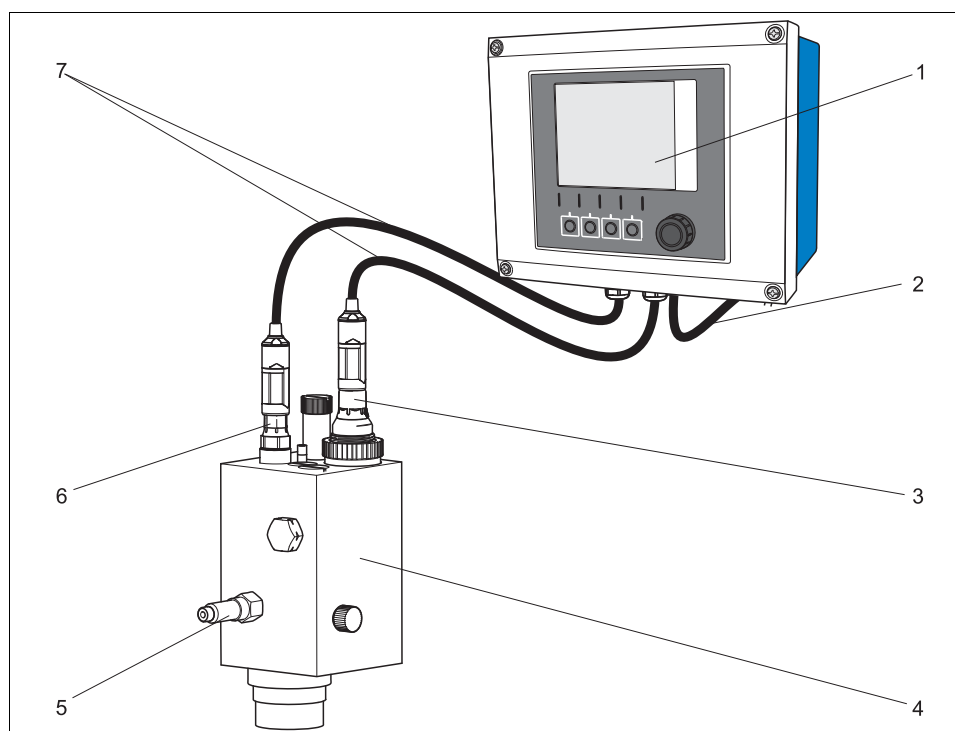
测量系统

完整的测量系统包括：

- CCS142D 余氯传感器
- 安装支架，例如：Flowfit CCA250
- CYK10 Memosens 数据电缆
- 变送器，例如：Liquiline CM44x

可选配件：

- RM 接线盒，延长电缆用
- 使用 CCA250 安装支架时：附加传感器，例如：CPS71D pH 电极



测量系统的结构示意图

- 1 Liquiline CM44x 变送器，带防护罩
- 2 变送器电源线
- 3 CCS142D 余氯传感器
- 4 Flowfit CCA250 安装支架
- 5 安装支架的进水口 (出水口在背面，图中未标识)
- 6 CPS71D pH 电极
- 7 CYK10 测量电缆

输入

测量变量	余氯: 次氯酸 (HOCl)
测量范围	<ul style="list-style-type: none"> ■ CCS142D-A: 0.05 ... 20 mg/l Cl₂ (25 °C (77 °F), pH 7.2) ■ CCS142D-G: 0.01 ... 5 mg/l Cl₂ (25 °C (77 °F), pH 7.2)
去极化电流	<ul style="list-style-type: none"> ■ CCS142D-A: 约 25 nA / mg/l Cl₂ (25 °C (77 °F), pH 7.2) ■ CCS142D-G: 约 80 nA / mg/l Cl₂ (25 °C (77 °F), pH 7.2)

性能参数

响应时间	T ₉₀ < 2 min 主要针对存在活性氯的应用场合
参考操作条件	25 °C (77 °F) pH 7.2
测量值分辨率	<ul style="list-style-type: none"> ■ CCS142D-A: 约 15 µg/l Cl₂ ■ CCS142D-G: 约 5 µg/l Cl₂
最大测量误差	测量值的 1 %
重复性	<ul style="list-style-type: none"> ■ 传感器: ± 1% ■ 参比方法: 取决于具体型号 标定液不具备长期稳定性。
标称斜率	<ul style="list-style-type: none"> ■ CCS142D-A: -25 nA / mg/l ■ CCS142D-G: -80 nA / mg/l
漂移	< 1.5 % / 月
极化时间	<ul style="list-style-type: none"> ■ CCS142D-A: 调试: 60 min 再操作: 30 min ■ CCS142D-G: 调试: 90 min 再操作: 45 min
电解液消耗时间	在 1 mg/l Cl 平均介质浓度下 <ul style="list-style-type: none"> ■ CCS142D-A: > 5 年 ■ CCS142D-G: > 3 年
固有耗氯量	在 1 mg/l Cl 平均介质浓度下和参考操作条件下 <ul style="list-style-type: none"> ■ CCS142D-A: 25 ng Cl / h ■ CCS142D-G: 100 ng Cl / h

安装条件

安装指南

流通式安装支架

CCA250 流通式安装支架设计用于现场安装传感器。除了可以用于安装余氯或二氧化氯传感器，还可以安装 pH 电极和 ORP 电极。使用针阀调节流量，将其保持在 30 ... 120 l/h (7.9 ... 31.7 US.gal/h) 之间。

安装传感器时，请注意以下几点：

- 流量不得低于 30 l/h (7.9 US.gal/h)。
 - 流量低于 30 l/h (7.9 US.gal/h) 或流体完全停滞时，感应式接近开关可以检测出此状况，触发报警信号，并锁定加料泵，停止加料。
- 如果介质需要回流至缓冲罐、管路或类似容器中，请确保由此导致的传感器背压不会超过 1 bar (14.5 psi)，且维持恒定。
- 必须避免传感器上出现负压，例如：泵的反吸导致介质回流。

详细安装指南信息请参考流通式安装支架的《操作手册》。

浸入式安装支架

此外，传感器可以安装在带 NPT ¾" 螺纹接头的浸入式安装支架中，例如：CYA112。

安装传感器时，请注意以下几点：

- 在安装位置处紧握传感器，将安装支架手动拧入传感器上。避免出现电缆扭转缠绕和电缆断裂。
- 建议在安装支架的 NPT ¾" 螺纹接头上缠绕一层薄 PTFE 胶带，以提升密封效果。

详细安装指南信息请参考安装支架的《操作手册》。

环境条件

储存温度

充充电解液：	5 ... 50 °C (41 ... 122 °F)
未充充电解液：	-20 ... 60 °C (-4 ... 140 °F)

防护等级

IP 68 (测试条件：10 m (33 ft) 水柱， 25 °C (77 °F) 下， 45 天， 1 mol/l KCl)

过程条件

过程温度

0 ... 45 °C (32 ... 113 °F)，无霜冻

过程压力

CCA250 安装支架中的介质：max. 1 bar (14.5 psi)

pH 范围

标定：	
CCS142D-A：	4 ... 8 pH
CCS142D-G：	4 ... 8.2 pH
测量：	4 ... 9 pH

在精度限值范围内进行余氯测量时，可达 pH 9。

流量

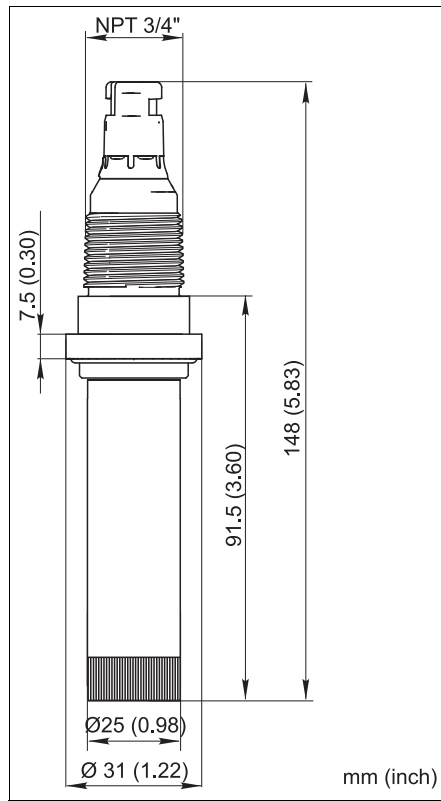
在 CCA250 安装支架中：min. 30 l/h (8 US.gal./h)

流速

min. 15 cm/s (0.5 ft/s)

机械结构

外形尺寸



外形尺寸示意图

重量

约 0.1 kg (0.22 lbs)

材料

传感器杆:	PVC
覆膜:	PTFE
覆膜帽:	PBT (GF 30), PVDF
阴极:	金
阳极:	银 / 氯化银

电缆长度

max. 100 m (330 ft), 含延长电缆

订购信息

产品选型表

测量范围	
A	0.05 ... 20 mg/l (0.05 ... 20 ppm)
G	0.01 ... 5 mg/l (0.01 ... 5 ppm)
认证	
A	非防爆区
传感器接头类型	
S	NPT 3/4 螺纹, Memosens 接头
电缆长度	
8	标准型: 不带电缆
附件	
0	无
CCS142D-	完整的产品订货号

供货清单

供货清单包括:

- 余氯传感器
- 电解液, 50 ml
- 已预先拉紧的覆膜帽
- 《操作手册》

附件

安装附件

Flowfit CCA250

- 流通式安装支架，用于安装余氯传感器、二氧化氯传感器、pH 电极和 ORP 电极
- 订购信息请参考《技术资料》TI062C

Flexdip CYA112 污水测量安装支架

- 模块化安装支架，用于在敞口池、明渠和槽罐中安装传感器
- 材料：不锈钢或 PVC
- 订购信息请参考《技术资料》TI432C

连接附件

CYK10 Memosens 数据电缆

- 适用于 Memosens 数字式传感器
- 订购信息请参考《技术资料》TI376C

CYK81 测量电缆

- 用作传感器测量电缆的延长电缆，不带接线端子，例如：Memosens 传感器，CUS31/CUS41
- 双芯、屏蔽双绞电缆，带 PVC 护套 (2 x 2 x 0.5 mm² + 屏蔽层)
- 按米 (m) 销售，订货号：51502543

RM 接线盒

- 延长电缆用 (例如：用于延长 Memosens 传感器的连接电缆)
- 5 个接线端子
- 电缆入口：2 x Pg 13.5
- 材料：PC
- 防护等级：IP 65
- 订货号：51500832

测量点标识标记

Memoclip

- 用于标识 Memosens 传感器
- 100 个塑料夹子，含标签表
- 订货号：71038228

标定

CCM182

- 光度计，微处理器控制，用于确定余氯和 pH 值
- 余氯测量范围：0.05 ... 6 mg/l
- pH 测量范围：6.5 ... 8.4
- 订货号：CCM182-0

维护

CCY14-WP

- 2 个替换用覆膜帽，适用于 CCS140/141/142D 余氯传感器和 CCS240/241 二氧化氯传感器
- 订货号：50005255

CCY14-F

- 电解液，适用于 CCS140/141/142D 余氯传感器；50 ml
- 订货号：50005256

COY31-PF 砂纸

- 10 张，清洁金阴极用
- 适用于溶解氧传感器和余氯传感器
- 订货号：51506973

CCS14x 维修组件

- 适用于 CCS140/CCS141/CCS142D 余氯传感器
- 2 个替换用覆膜帽，充注 50 ml 电解液，砂纸
- 订货号：71076921

测量系统

CCE10/CCE11 一体式测量站

- 盘装型测量站，可以直接连接一台或三台变送器，带 CCA250-A1 流通式安装支架
- 订购信息请参考《技术资料》TI440C

Endress+Hauser中国销售中心总部

上海市闵行区江川东路458号

电话: +86 21 2403 9600
+86 21 2403 9700
+86 400 86 2580 (服务热线)
传真: +86 21 2403 9607
邮编: 200241
www.cn.endress.com
info@cn.endress.com

Endress + Hauser 
People for Process Automation