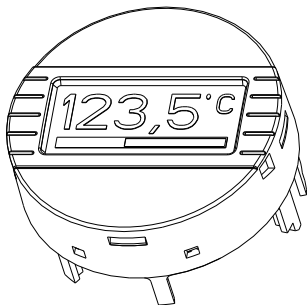


Operating Instructions

TID10



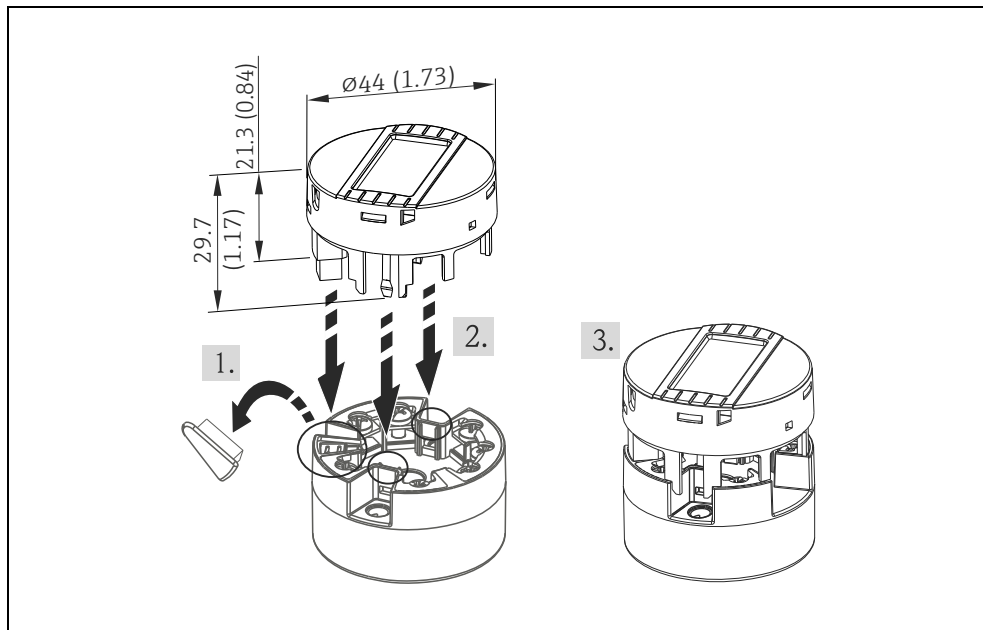
- DE** Aufsteckbare Anzeigeeinheit
für Kopftransmitter (ab Seite 2)
- EN** Pluggable display for head transmitters
(from page 2)
- FR** Afficheur embrochable pour transmetteur de
tête (à partir de page 5)
- IT** Display plug-in per trasmettitori da testa
(da pagina 5)


DE Montage

Abmessungen in mm (in).

EN Installation

Dimensions in mm (in).



- Zulässige Umgebungstemperatur:
-30 bis 85 °C (-22 bis 185 °F)
-  Bei Temperaturen < - 20 °C (-4 °F) kann die Anzeige träge reagieren.
- Einbauort: Montage auf Endress+Hauser Kopftransmitter (Modellreihe: TMT8x) im Endress+Hauser Anschlusskopf TA30 mit Sichtfenster
- Schutzart: IP20
- Betauung: Nicht zulässig
- Elektrischer Anschluss: Über Steckverbindung zum Kopftransmitter


DE Start-Up (Inbetriebnahme)

Während der Inbetriebnahme erscheint:

- Systemdaten Display
- Logo
- Systemdaten Kopftransmitter
- Konfiguration
- Messwert

DE Technische Daten

- Auflösung: 80x32 Pixel
- Messwertaktualisierung: 1s

- Permitted ambient temperature:
-30 to 85 °C (-22 to 185 °F)
-  At temperatures < - 20 °C (-4 °F) the display may react slowly.
- Mounting location: Mounting on Endress+Hauser head transmitters (series: TMT8x) in the Endress+Hauser connection head TA30 with sight glass
- Degree of protection: IP20
- Humidity: not allowed
- Electrical connection: Via connection to head transmitter

EN Start-Up

During start-up the following sequence is shown:

- System data display
- Logo
- System data head transmitter
- Configuration
- Measured value

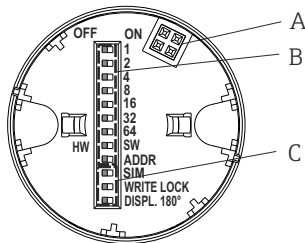
EN Technical data

Resolution: 80x32 pixels
Measured value updating: 1s

DE Anzeige- und Bedienelemente

EN Display and Operating elements

Pos.	Beschreibung
1	Anzeige Messstellen TAG
2	Konfiguration gesperrt
3	Anzeige 'Kommunikation'
4	Kanalanzeige C1, C2 (P1, S1)
5	Messwert- und Einheitenanzeige oder Warnung/Fehlermeldung
6	Bargraph-Anzeige (für HART®-Kopftransmitter)
A	Steckverbindung zum Kopftransmitter
B	DIP Schalter Adressierung
C	DIP Schalter Geräte Setup



Pos.	Short description
1	Displays the TAG
2	Configuration locked
3	'Communication' symbol
4	Channel display C1, C2 (P1, S1)
5	Measured value and channel display or warning/error message
6	Bargraph display (for HART® head transmitter)
A	Connection to head transmitter
B	DIP switch address setup
C	DIP switch device setup

DIP-Schalter Werkseinstellung = OFF
 Funktionen/Ex-Sicherheitshinweise siehe
 Betriebsanleitung (BA) und ATEX-
 Dokumentation (XA) der Kopftransmitter TMT8x.

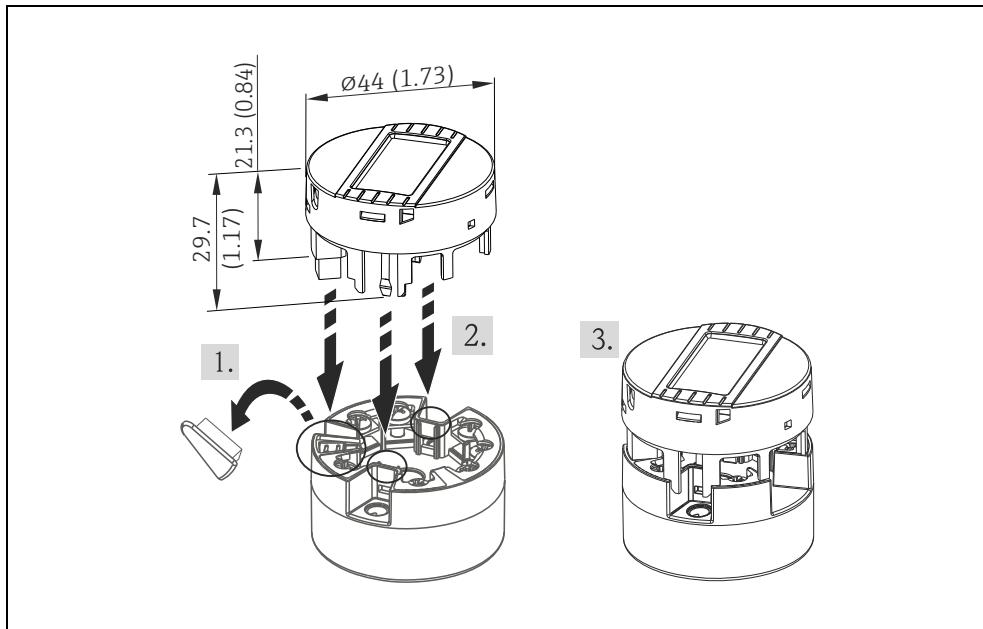
DIP-Switches Default = OFF
 Functions/Ex-safety notes see operating manual
 (BA) and ATEX safety instructions (XA) of the
 head transmitter TMT8x.


FR Montage

Dimensions en mm (in).

IT Installazione

Dimensioni in mm (in).



- Température ambiante admissible :
-30 à 85 °C (-22 à 185 °F)
-  Pour des températures < - 20 °C (-4 °F), l'affichage peut être lent.
- Point d'implantation : montage sur transmetteur de tête Endress+Hauser (modèle : TMT8x) en tête de raccordement Endress+Hauser TA30 avec fenêtre
- Degré de protection : IP20
- Condensation : non admissible
- Raccordement électrique : via connexion au transmetteur de tête


FR Démarrage (mise en route)

Pendant la mise en route apparaissent :

- Données système afficheur
- Logo
- Données système transmetteur de tête
- Configuration
- Valeur mesurée

FR Caractéristiques techniques

- Résolution : 80x32 pixels
- Actualisation de la mesure : 1s

- Temperatura ambiente consentita:
da -30 a 85 °C (-22 a 185 °F)
-  Alle temperature < 20 °C (-4 °F) il display potrebbe reagire lentamente.
- Posizione di montaggio: montaggio sui trasmettitori da testa Endress+Hauser (serie: TMT8x) sulla testa di connessione TA30 di Endress+Hauser con vetro di ispezione
- Grado di protezione: IP20
- Umidità: non consentita
- Collegamento elettrico: tramite connessione al trasmettitore da testa

IT Start-up

Durante l'avviamento è visualizzata questa sequenza:

- Display dei dati di sistema
- Logo
- Trasmettitore da testa dati di sistema
- Configurazione
- Valore misurato

IT Dati tecnici

- Risoluzione: 80x32 pixel
- Aggiornamento valore misurato: 1 s

FR Eléments d'affichage et de configuration

IT Display ed elementi operativi

Pos.	Description		Pos.	Breve descrizione
1	Affichage du TAG		1	Visualizza il TAG
2	Configuration verrouillée		2	Configurazione bloccata
3	Affichage 'Communication'		3	Simbolo 'Comunicazione'
4	Affichage canal C1, C2 (P1, S1)		4	Display canale C1, C2 (P1, S1)
5	Affichage valeur mesurée et unité ou message avertissement/alarme		5	Valore misurato e display o messaggio di avviso/errore
6	Affichage bargraph (pour transmetteur de tête HART®)		6	Visualizza il bargraph (per trasmettitori da testa HART®)
A	Connexion au transmetteur de tête		A	Connessione al trasmettitore da testa
B	Microcommutateur adressage		B	Impostazione indirizzo DIP switch
C	Microcommutateur setup		C	Impostazione DIP switch dispositivo

Réglage usine micro-commutateur = OFF
 Fonctions /Conseils de sécurité Ex voir manuel de mise en service (BA) et documentation ATEX (XA) des transmetteurs de tête TMT8x.

DIP Switch Impostazione predefinita = OFF
 Per le informazioni su funzioni /sicurezza Ex vedere il manuale operativo (BA) e le Istruzioni di sicurezza ATEX (XA) del trasmettitore da testa TMT8x.

www.addresses.endress.com
