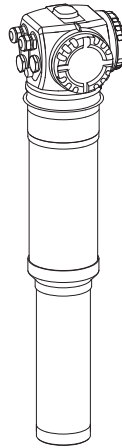


简明操作指南

Gammapiilot M FMG60

放射线测量仪表



本文档为《简明操作指南》；不得替代随箱包装中的《操作手册》。

详细信息请参考随箱 CD 光盘中的《操作手册》和其他文档资料，或登录以下网址查询：

www.endress.com/deviceviewer。

目录

1 安全指南	3
1.1 指定用途	3
1.2 安装、调试和操作	3
1.3 操作安全和过程安全	3
1.4 危险区域	4
1.5 辐射防护	5
1.6 图标	6
2 安装	8
2.1 到货验收、运输、储存	8
2.2 安装条件	8
2.3 水冷	12
2.4 安装后检查	12
3 接线	13
3.1 电缆入口	14
3.2 接线端子分配	15
3.3 电势平衡	16
3.4 在端子接线腔 1 中接线	17
3.5 在端子接线腔 2 中接线	18
3.6 连接分离型显示与操作单元 FHX40	19
3.7 在级联连接方式中接线	19
3.8 限位检测 (200/400 mm) 的连接实例	20
3.9 连接后检查	21
4 操作	22
4.1 操作菜单结构	22
4.2 显示与操作单元	23
5 调试	25
5.1 标定：概述	25
5.2 功能检查	25
5.3 开启测量设备	26
5.4 基本设置	27
5.5 物位测量和限位检测的标定	34
5.6 密度和浓度测量的标定	46
5.7 密度测量 / 温度补偿	58
5.8 放射线成像检测	58
5.9 SIL 锁定 (限位检测, 200/400 mm, PVT 闪烁体)	58

1 安全指南

1.1 指定用途

Gammapilot M 是一体式变送器，用于非接触式物位、限位、密度和浓度测量。

单台 Gammapilot M 的最大测量范围为 2 m (6.6 ft)。数台 Gammapilot M 级联时，可以扩展至更大的量程范围。用于限位检测时，Gammapilot M 通过 IEC 61508 认证，最高操作安全等级为 SIL2/3。

1.2 安装、调试和操作

Gammapilot M 设计符合当前技术要求。符合相关标准和 EC 准则的要求。但是，不恰当使用，或用于非指定用途时，可能出现应用危险，例如：安装错误或设置错误会导致介质泄露。必须由经系统操作员授权的合格专业技术人员进行测量设备的安装、电气连接、启动、操作和维护。技术人员必须阅读《简明操作指南》，理解并遵守其中的各项规定。仅允许进行《操作手册》明确允许的设备改动或维修。

1.3 操作安全和过程安全

- 必须采取交替监控措施，确保设备在设置、测试和维护过程中始终满足操作安全和过程安全的要求。
- 设备的制造和测试符合最先进、最严格的安全要求。出厂时，完全符合技术安全要求。遵守相关应用法规和欧洲标准的要求。
- 请注意铭牌上的技术参数。
- 设备安装在防爆危险区域中使用时，必须遵守证书、国家和当地法规的规范要求。设备带单独成册的防爆 (Ex) 文档资料，防爆 (Ex) 手册是《操作手册》的组成部分。必须遵守防爆 (Ex) 手册中列举的安装规范、连接参数和安全指南要求。同时，还提供了相应的《安全指南》文档资料代号。
- 在具有整体安全性要求的应用场合中使用设备时，必须完全遵守单独成册的功能安全手册的要求 (CD 光盘)。

1.4 危险区域

在危险区域中使用的测量系统带单独成册的“防爆 (Ex) 手册”，防爆 (Ex) 手册是《操作手册》的组成部分。必须严格遵守补充文档资料中列举的安装指南和额定参数要求。

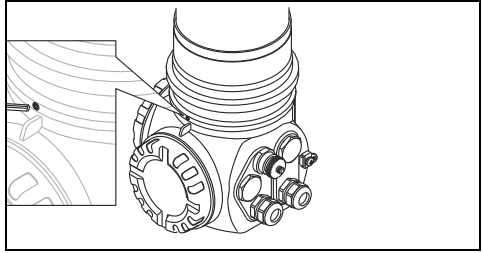
- 确保所有人员均为合格专业人员
- 遵守证书、国家和当地法规的规范要求

⚠ 小心

冷却水结冰，可能会损坏探测器或水冷套管。
清空水冷套管，或采取措施防止冷却水结冻。

⚠ 警告

禁止松开连接线腔和探测器的三颗螺丝。



A0018068

⚠ 警告

根据证书类型，遵守相关《安全指南》(参考“文档资料”BA00236F)。

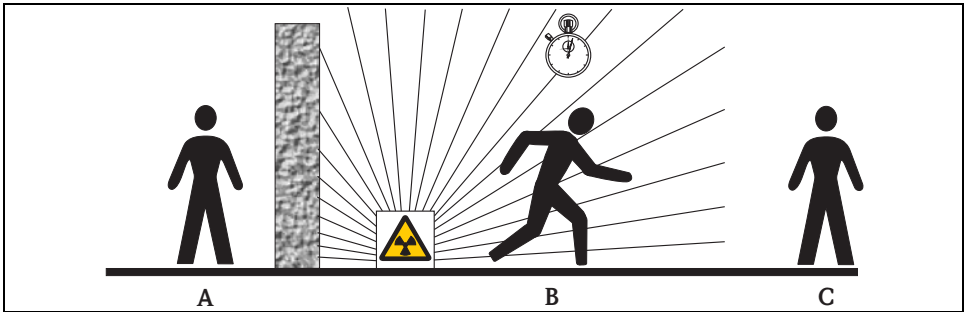
1.5 辐射防护

Gammapilot M 与放射源配套使用，放射源放置在源盒中。
操作放射源时，必须遵守下列要求：

1.5.1 辐射防护的基本准则

▲ 警告

操作放射源时，应避免所有不必要的放射线辐射。应将所有无法避免的放射线辐射控制在尽可能低的水平。通常，采取以下三个措施：



- A 屏蔽
B 时间
C 距离

A0016373

屏蔽

请确保放射源和现场人员间已采取最佳屏蔽措施。放射源盒 (FQG60、FQG61/FQG62、FQG63、QG2000) 和所有高密度材料 (铅、铁、混凝土) 均可进行有效屏蔽。

▲ 小心

操作放射源时，必须遵守下列文档中列举的安装和使用要求：

放射源盒	文档资料
FQG60	TI00445F
FQG61、FQG62	TI00435F
FQG63	TI00446F
QG2000	TI00346F BA00223F

时间

尽可能减小暴露在辐射范围内的时间。

距离

尽可能远离放射源。局部辐射剂量随与放射源间的距离呈平方根减少。

1.6 图标

1.6.1 安全图标

图标	说明
 A0011189-ZH	危险！ 危险状况警示图标。疏忽将导致人员严重或致命伤害。
 A0011190-ZH	警告！ 危险状况警示图标。疏忽可能导致人员严重或致命伤害。
 A0011191-ZH	小心！ 危险状况警示图标。疏忽可能导致人员轻微或中等伤害。
 A0011192-ZH	提示！ 操作和其他影响提示信息图标。不会导致人员伤害。

1.6.2 电气图标

图标	说明
 A0018338	接地连接 操作员默认此接地端已经通过接地系统可靠接地。
 A0018339	保护性接地连接 进行后续电气连接前，必须确保此接线端已经安全可靠地接地。



1.6.3 工具图标

图标	说明
 A0011221	内六角扳手

1.6.4 特定信息图标

图标	说明
 A001182	允许 标识允许的操作、过程或动作。
 A001183	推荐 标识推荐的操作、过程或动作。
 A001184	禁止 标识禁止的操作、过程或动作。
 A001193	提示 标识附加信息。
 A0015484	参考页面 参考相关页面。
1. , 2. , ...	操作步骤

1.6.5 图中的图标

图标	说明
1, 2, 3, 4, ...	部件号
1. , 2. , ...	操作步骤
A, B, C, D, ...	视图
 A001187	危险区域 危险区域标识。
 A001188	安全区域 (非危险区域) 非危险区域标识。

2 安装

2.1 到货验收、运输、储存

2.1.1 到货验收

检查包装及包装内的物品是否完好无损。

对照订货号，检查包装内的物品是否与供货清单一致，是否有遗漏。

2.1.2 运输

▲ 小心

运输重量超过 **18 kg (39.69 lbs)** 的仪表时，请遵守安全指南和运输条件要求。

2.1.3 储存

包装测量仪表，为储存和运输过程中的仪表提供抗冲击保护。

原包装材料提供最佳防护。允许储存温度范围：

- $-40...+50\text{ °C}$ ($-40...+122\text{ °F}$)：适用于采用 PVT 闪烁体的仪表
- $-40...+60\text{ °C}$ ($-40...+140\text{ °F}$)：适用于采用 NaI 晶体的仪表

2.2 安装条件

2.2.1 常规安装条件

条件

- 源盒的辐射角必须对准 Gammapilot M 的测量范围。注意 Gammapilot M 上的量程标记。
- 源盒和 Gammapilot M 的安装位置必须尽可能靠近容器。必须阻断所有辐射路径，确保辐射区域中无任何人员或人员身体部分（手、胳膊、头）。
- 应采取措施，防止 Gammapilot M 直接日晒，以延长使用寿命。
如需要，请使用防护罩。
- 使用安装支架 FHG60（请参考 BA00236F 中的“附件”）或类似安装设备固定 Gammapilot M。
在所有操作条件下（例如：振动），确保安装支架均能承受 Gammapilot M¹⁾ 的重量。

1) 不同型号的 Gammapilot M 的重量请参考 BA00236F “外形尺寸 / 重量”

2.2.2 物位测量时的安装条件

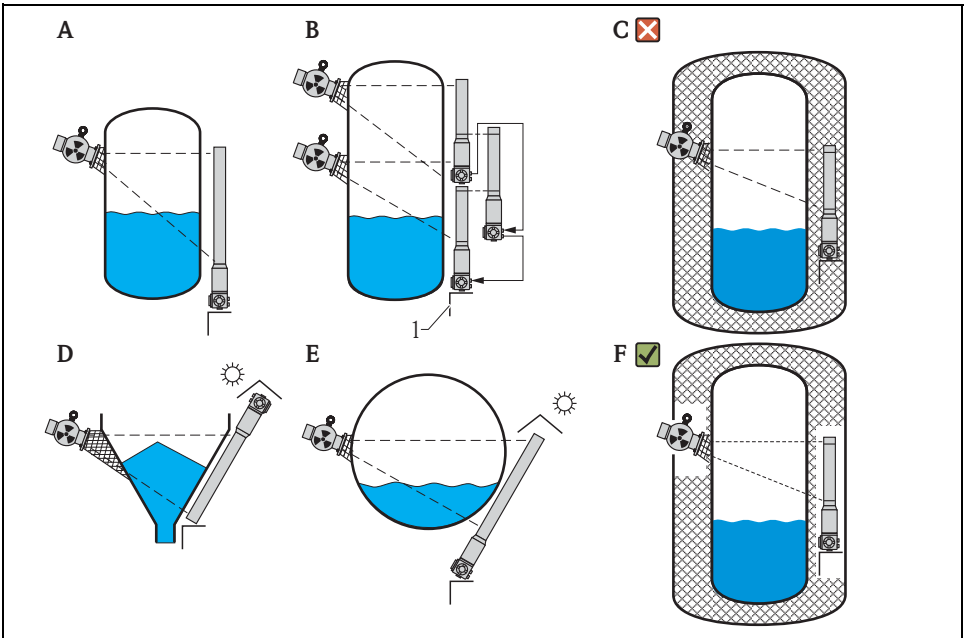
条件

- 进行物位测量时，Gammapiilot M 竖直安装；如可能，探测器头朝下。
- 进行级联安装时，各台 Gammapiilot M 的量程间不得存在间隙。

注意

Gammapiilot M 应使用附加支撑安装，防止损坏连接电缆或设备跌落。

安装实例



- A 立罐：Gammapiilot M 竖直安装，探测器头朝下；放射线对准量程
 B 多台 Gammapiilot M 级联安装；量程间无间隙
 C 错误安装：Gammapiilot M 安装在罐体保温层内
 D 带锥形出料口的罐体（图示带防护罩）
 E 卧罐（图示带防护罩）
 F 正确安装：去除 Gammapiilot M 安装位置处的保温层


- 1 支撑

A0018074

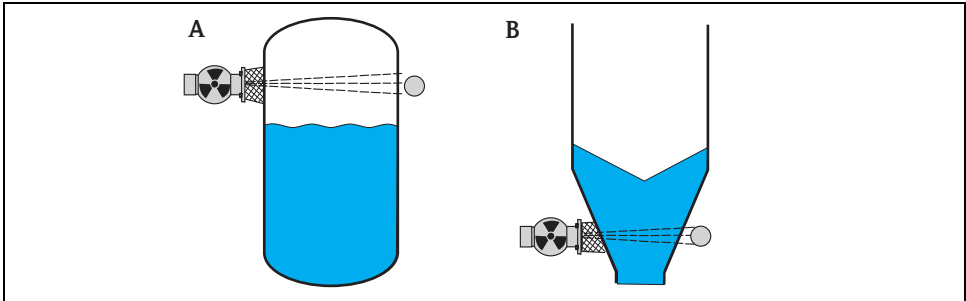
2.2.3 限位检测时的安装条件

条件

进行限位检测时，Gammapilot M 应安装在所需限位点高度处。

 安全使用 Gammapilot M 的详细信息请参考《功能安全手册》SD00230F 和 SD00324F。

安装实例



A 高限检测
B 低限检测

A0018075

2.2.4 密度和浓度测量时的安装条件

条件

- 进行密度和浓度测量时，如可能，应在从下至上进料的竖直管道中安装。
- 仅当在水平管道中安装时，放射线路径应保持水平，减小气泡和沉淀物对测量的干扰。
- 应使用 Endress+Hauser 夹紧装置（请参考 BA00236F 中的章节“附件”）或类似夹紧装置将放射线源盒和 Gammapilot M 固定在测量管上。在所有操作条件下，确保夹紧装置均能承受源盒²⁾和 Gammapilot M³⁾的重量。
- 取样点与测量点间的距离不得超过 20 m (66 ft)。
- 进行密度测量时，与管道弯头间的距离应 $\geq 3 \times$ 管径；与泵间的距离应 $\geq 10 \times$ 管径。

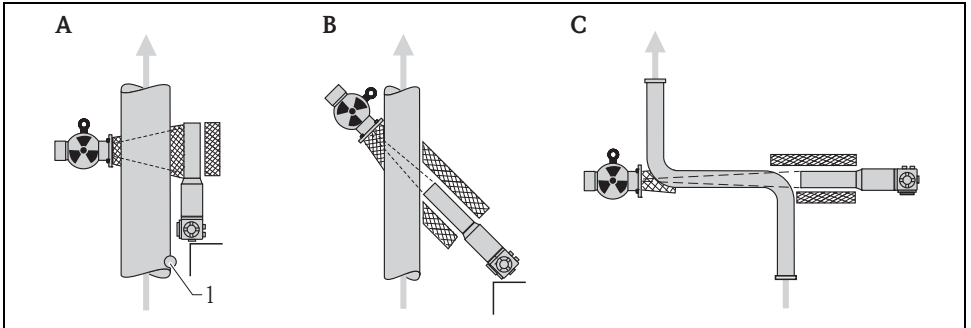
2) 源盒重量请参考 TI00445F (FQG60)、TI00435F (FQG61、FQG62)、TI00446F (FQG63) 和 TI00346F (QG2000)
3) 不同型号的 Gammapilot M 的重量请参考 BA00236F “外形尺寸 / 重量”

测量系统设置

源盒和 **Gammapilot M** 的布置取决于管径 (或相应的辐射测量路径长度) 和测量范围。这两个参数决定了测量效果 (脉冲速率的相对变化)。

测量效果随通过介质的辐射路径长度的增加而提高。因此，小管径管道应采用倾斜路径或使用测量段。

测量系统设置的详细信息请咨询 **Endress+Hauser** 当地销售中心，或使用 “**Applicator**”^{TM 4)} 设置软件计算。



- A 竖直辐射路径 (90°)
 B 倾斜辐射路径 (30°)
 C 测量段
 1 取样点

A0018076

注意

概述

- ▶ 为了提高密度测量精度，建议使用准直仪。准直仪可以屏蔽探测器，避免环境辐射。
- ▶ 设计时，必须考虑测量系统的总重量。
- ▶ **Gammapilot M** 应采用附加支撑安装，防止设备跌落或连接电缆损坏。
- ▶ 夹紧装置和测量段可以作为附件订购 (请参考 BA00236F 中的章节 “附件”)。

4) “**Applicator**”TM 可以向 **Endress+Hauser** 当地销售中心索取

2.3 水冷

“水冷”请参考 BA00236F。

2.4 安装后检查

设备安装完成后，请进行下列检查：

- 设备是否完好无损（目视检查）？
- 设备是否符合测量点规范，例如：环境温度、测量范围等？
- 可选：测量点数量和标签是否正确（目视检查）？
- 是否采取充足的防护措施，避免测量仪表直接日晒？
- 是否正确拧紧缆塞？

3 接线

Gammapilot M 有两个端子接线腔：

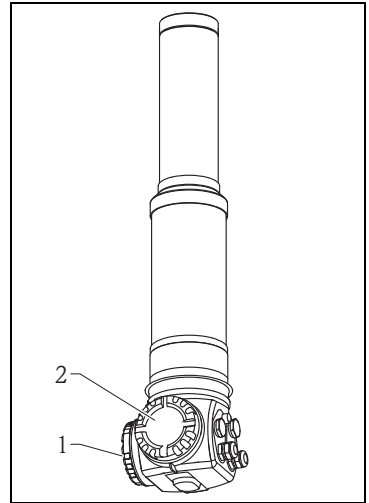
- 端子接线腔 1，连接：
 - 电源
 - 信号输出 (取决于仪表型号)
- 端子接线腔 2，连接：
 - 信号输出 (取决于仪表型号)
 - PT-100 输入 (四线制)
 - 级联连接时的脉冲输入
 - 级联连接时的脉冲输出
 - 显示与操作单元 FHX40 (或 VU331)

注意

取决于仪表型号，信号输出可以连接至端子接线腔 1 或 2。

最大电缆长度：

- 级联连接时，每根电缆长度为 20 m (66 ft)
- PT-100 连接电缆长度为 2 m (6.6 ft)
(应尽可能在靠近密度测量处进行温度测量)



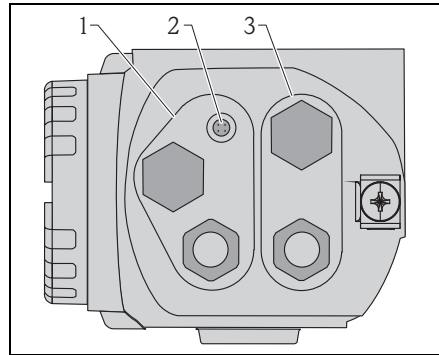
A001809Z

3.1 电缆入口

电缆入口的数量和类型取决于订购仪表型号。提供下列类型的电缆入口：

- M20x1.5 缆塞
拧紧直径 (定位范围) : 7.0...10.5 mm
- M20x1.5 电缆入口
- G1/2 电缆入口
- NPT1/2 电缆入口
- M12 连接头
- 7/8" 连接头

此外, Gammapilot M 带连接独立显示与操作单元 FHX40 的插槽。连接 FHX40 时, 无需打开 Gammapilot M 的外壳。



A0018083

- 1 端子接线腔 2 的电缆入口
- 2 FHX40 插槽
- 3 端子接线腔 1 的电缆入口

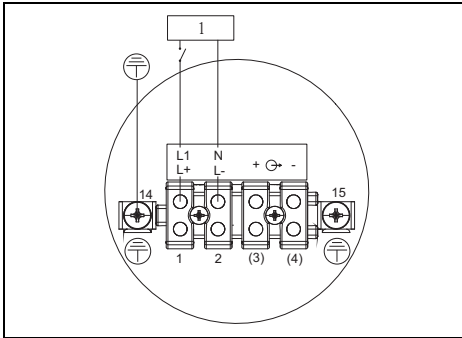
注意

电缆入口

- ▶ 出厂时, 每个端子接线腔上仅安装有一个缆塞。需要多个缆塞时 (例如: 级联连接时), 需用户自备。
- ▶ 连接电缆应从外壳底部接入, 防止湿气渗入接线腔内。否则, 应设计排水回路, 或为 Gammapilot M 安装防护罩。

3.2 接线端子分配

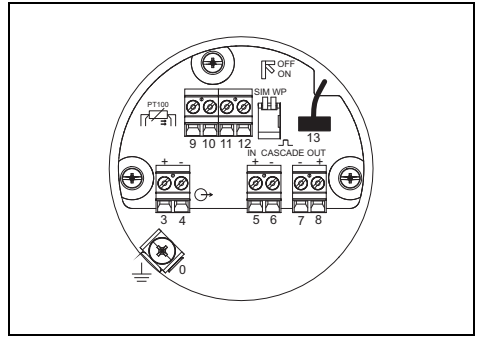
端子接线腔 1



1 90...253VAC, 18...36 VDC

A0018084

端子接线腔 2



A0018085

接线端子号	说明
0	电缆屏蔽层接地端 ¹⁾
1、2	电源 ²⁾
端子接线腔 2 3、4 端子接线腔 1： (3) ¹⁾ 、(4) ¹⁾	信号输出，取决于通信方式： <ul style="list-style-type: none"> ■ 4...20 mA HART ■ PROFIBUS PA ■ 基金会现场总线 (FF) (取决于订购仪表型号，信号输出连接至端子接线腔 1 或 2 中，参考后续说明)
	<div style="background-color: #0070C0; color: white; padding: 2px; display: inline-block;">注意</div> 出厂时，带现场总线连接插头 (M12 或 7/8") 的 Gammapilot M 型号的信号输出已连接至端子接线腔 2 中，并连接至现场总线连接插头。在此情形下，连接信号线时无需打开外壳。
5、6	脉冲输入 (级联连接；用于主变送器和从变送器)
7、8	脉冲输出 (级联连接；用于主变送器和从变送器)
9、10、11、12	PT-100 输入 (四线制)
13	显示与操作单元 VU331 的插头 (通常在 FHX40 中)； 出厂时，已完成接线，并连接至 FHX40 插头
14	保护性接地端 ¹⁾
15	保护性接地端或电缆屏蔽层 ¹⁾ 接地端

1) 标准横截面积：> 1 mm² (17 AWG)

2) 标准横截面积：max. 2.5 mm² (14 AWG)

产品选型表的订购选项 30 : 电源接线 / 输出接线		端子接线腔		
		供电电压	信号输出	
A	非防爆区 ; 非防爆区	1	2	
B	Ex e ; Ex ia	1	2	
C	Ex e ; Ex e	1	1	
D	Ex d (XP) ; Ex d (XP)	1	1	
E	Ex d (XP) ; Ex ia (IS)	1	2	
F	粉尘防爆区 ; 粉尘防爆区	1	1	
G	Ex e, 粉尘防爆区 ; Ex e, 粉尘防爆区	1	1	
H	Ex d, 粉尘防爆区 ; Ex d, 粉尘防爆区	1	1	
J	Ex e, 粉尘防爆区 ; Ex ia, 粉尘防爆区	1	2	
K	Ex d, 粉尘防爆区 ; Ex ia, 粉尘防爆区	1	2	
L	粉尘防爆区 ; Ex ia	1	2	

A0018082

3.3 电势平衡

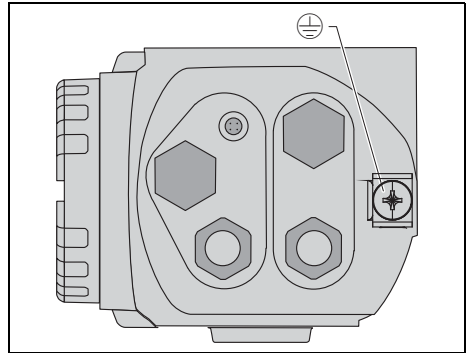
接线前，将等电势连接线连接至变送器的外部接地端。使用水冷套管时，水冷套管必须单独连接至等电势连接线。

⚠ 小心

在防爆 (Ex) 应用场合中，仪表必须仅在传感器端接地。防爆危险区域中使用的详细安全指南请参考单独成册的文档资料。

注意

为了优化电磁兼容性，等电势线应尽可能短，且横截面积至少为 2.5 mm^2 (14 AWG)。



A0018086

3.4 在端子接线腔 1 中接线

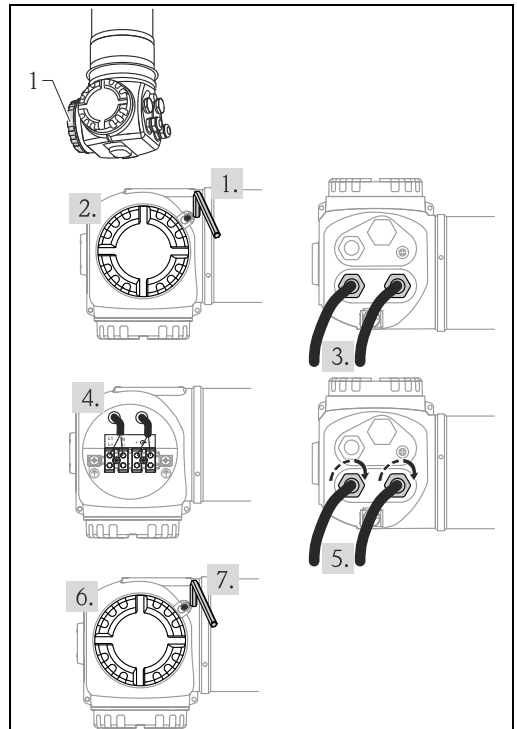
⚠ 小心

接线前，请注意以下几点：

- ▶ 在危险区域中使用仪表时，请遵守国家标准和《安全指南》(XA) 中的规范要求。确保使用指定缆塞。
- ▶ 供电电压必须与铭牌上参数一致。
- ▶ 仪表接线前，请关闭电源。
- ▶ 仪表接线前，将等电势线连接至变送器的外部接地端和水冷套管(可选)的接地端(参考“电势平衡”→ 16)。
- ▶ 将保护性接地线连接至保护性接地端。
- ▶ 参考 IEC/EN61010 标准，仪表配备合适的电源开关。
- ▶ 电缆绝缘必须遵守供电电压和过电压等级要求。
- ▶ 连接电缆的温度阻抗必须符合环境温度要求。

操作步骤

1. 使用 3 mm 内六角扳手拧松端子接线腔盖的盖板卡扣。
2. 拧松端子接线腔盖。
3. 将供电电缆和信号电缆(可选)插入合适的缆塞或螺纹电缆口中。
4. 参考接线端子分配图进行接线操作。
5. 拧紧缆塞或螺纹电缆口。
6. 将盖板重新拧紧至端子接线腔上。
7. 调节盖板卡扣，使其处于盖板上，并拧紧。



A0019826

3.5 在端子接线腔 2 中接线

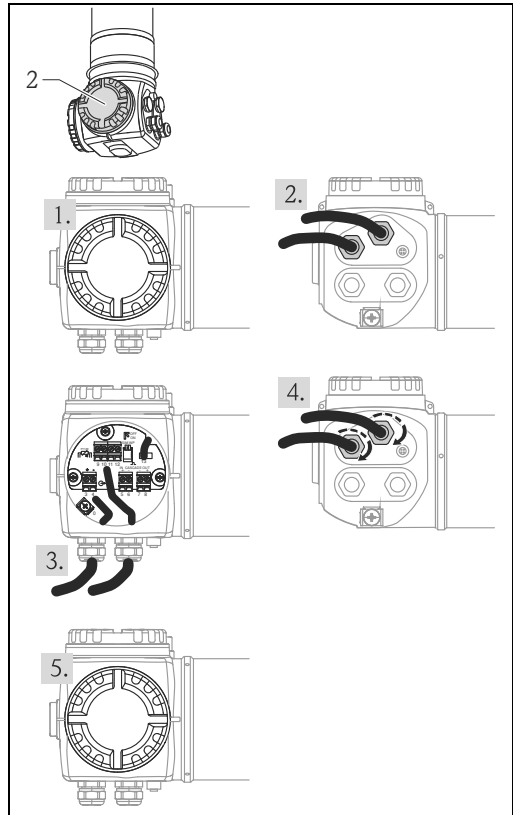
▲ 小心

接线前，请注意以下几点：

- ▶ 仪表接线前，将等电势线连接至变送器接地端和水冷套管(可选)的接地端(参考“电势平衡” → 16)。
- ▶ 电缆绝缘必须遵守供电电压和过电压等级要求。
- ▶ 连接电缆的温度阻抗必须符合环境温度要求。

操作步骤

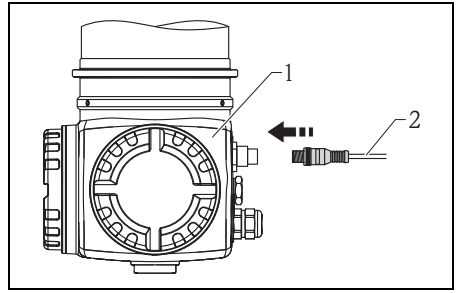
1. 拧松端子接线请盖。
2. 将下列电缆插入合适的缆塞或螺纹电缆口中：
 - 信号电缆
(信号输出连接至端子接线腔 2 时)
 - PT-100 电缆 (可选)
 - 级联电缆 (输入和 / 或输出, 可选)
3. 参考接线端子分配图进行接线操作。
5. 拧紧缆塞或螺纹电缆口。
5. 将盖板重新拧紧至端子接线腔上。



A0018927

3.6 连接分离型显示与操作单元 FHX40

分离型显示与操作单元 FHX40 可以作为附件订购。通过包装中的电缆连接至 Gammapilot M 上的 FHX40 连接头，无需打开 Gammapilot M 的外壳。

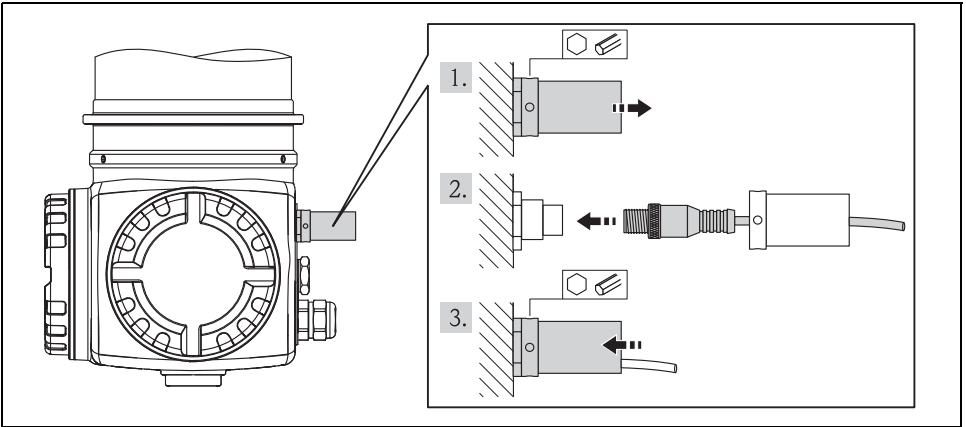


A0018089

- 1 Gammapilot M FMG60
- 2 显示与操作单元 FHX40 的电缆

对于部分粉尘防爆型 Gammapilot M，FHX40 连接头带金属护套。

1. 使用内六角扳手拧松并拆除护套。
2. 连接显示与操作单元 FHX40。
3. 安装护套，并使用内六角螺丝固定。



A0018090

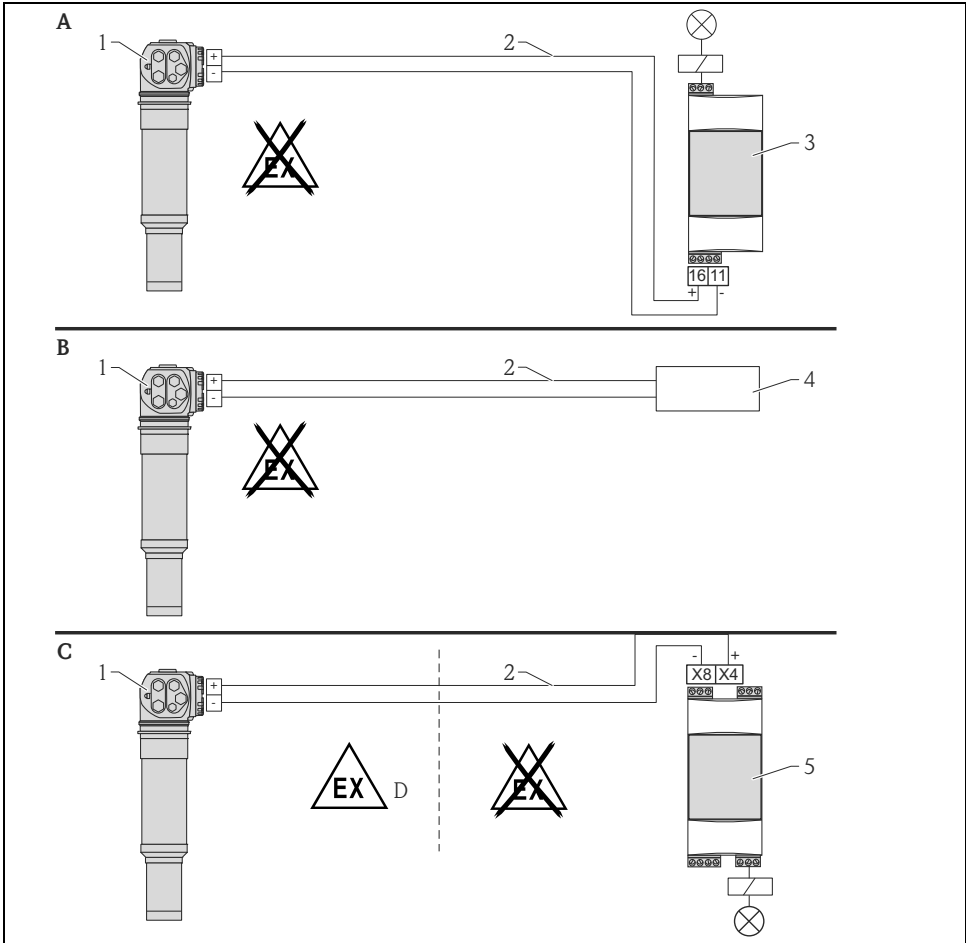
3.7 在级联连接方式中接线

“在级联连接方式中接线”的详细信息请参考 BA00236F。

3.8 限位检测 (200/400 mm) 的连接实例

输出信号为空标和满标间的线性信号 (例如: 4...20 mA), 可以在控制系统中计算。需要继电器输出时, 可以使用下列 Endress+Hauser 过程变送器:

- RTA421: 适用于非防爆应用场合; 无 WHG 认证, 无 SIL 认证
- RMA422: 适用于防爆应用场合; 带 WHG 和 SIL 证书



A0018092

- | | | | |
|---|----------------------|---|--------------|
| A | 通过 RTA421 开关单元接线 | 1 | Gammapilot M |
| B | 通过过程控制系统接线 | 2 | 4...20 mA |
| C | 通过 RMA42 开关单元接线 | 3 | RTA421 |
| D | 在危险区域中安装时, 请遵守相关安全指南 | 4 | SPS |
| | | 5 | RMA42 |

3.8.1 防爆 (Ex) 应用场合, 与 RMA422 配套使用

遵守下列安全指南：

- XA00303F : ATEX II 2 (1) G, 适用于 Gammapilot M
- XA00304F : ATEX II 2 (1) D, 适用于 Gammapilot M
- XA00095R : ATEX II (1) G [Ex ia] IIC, ATEX II (1) D [Ex ia] IIIC, 适用于 RMA42

3.8.2 SIL 应用场合, Gammapilot M FMG60 与 RMA422 配套使用 (用于限位检测 (200/400 mm), PVT 闪烁体)

- Gammapilot M 通过 SIL2/3 认证, 符合 IEC 61508 标准, 请参考：
 - 《功能安全手册》SD00230F (高限检测)
 - 《功能安全手册》SD00324F (低限检测)
- RMA422 通过 SIL2 认证, 符合 IEC 61508:2010 (2.0 版) 标准, 请参考《功能安全手册》SD00025R

3.9 连接后检查

设备接线完成后, 请进行下列检查：

- 保护性接地端是否已连接？
- 等电势连接线是否已连接？
- 接线端子分配是否正确？
- 缆塞和堵头是否拧紧？
- 现场总线连接头和 FHX40 连接头是否安全固定？
- 盖板是否牢固拧至端子接线腔盖？
- 粉尘防爆型仪表：FHX40 插槽的保护套管是否正确安装？
- 端子接线腔 1 的盖板是否由盖板卡扣固定？

警告

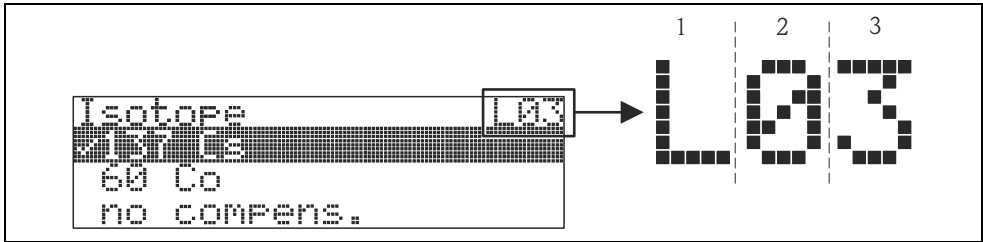
仅当端子接线腔盖牢固关闭后, 才能操作 Gammapilot M。

4 操作

4.1 操作菜单结构

4.1.1 菜单号

Gammapiilot M 的功能参数分布在操作菜单中。为了在菜单中便捷地查询功能参数，显示每个功能参数的菜单号。菜单号由一个字母和两个数字组成。



A0019876-EN

- 1 测量模式
- 2 功能组
- 3 功能参数

- 字母代表 Gammapiilot M 的当前测量模式：

- L：物位
- S：限位（开关量）
- D：密度
- C：浓度
- *：尚未选择测量模式

- 第一位数字标识功能组：

- 基本设置 *0
- 标定 *1
- 安全设置 *2
- ...

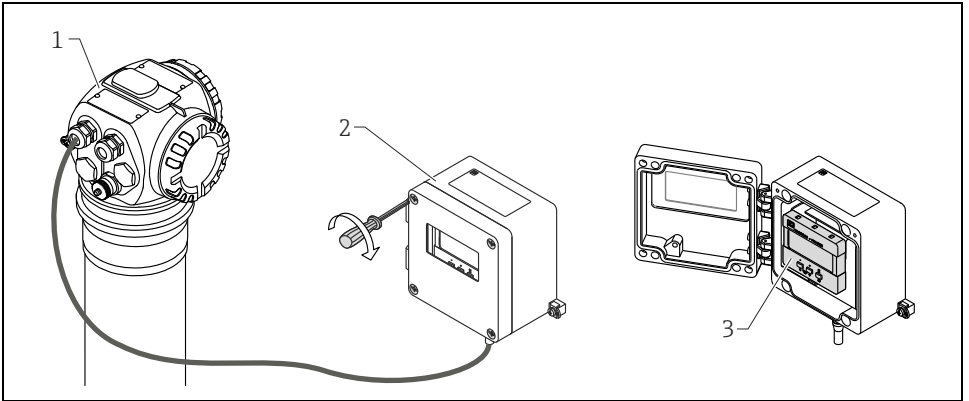
- 第二位数字标识功能组中的功能参数：

- 基本设置 *0
- 当天日期 *01
- 放射线类型 *02
- 同位素 *03
- 工作模式 *04
- ...

本文中介绍的功能参数均带菜单号，标识在功能参数后的括号内。“*”（尚未选择）始终表示测量方法，例如：“present date / 当前日期” (*01)。

4.2 显示与操作单元

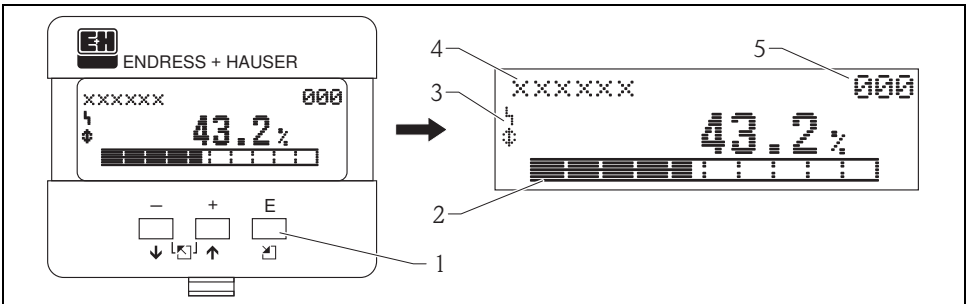
LCD 显示与操作单元 VU331 位于 FHX40 分离型显示与操作单元内。通过 FHX40 玻璃窗口读取测量值。操作仪表时，必须拆除四颗螺丝打开 FHX40。



- 1 Gammapiilot M
- 2 FHX40
- 3 操作单元 VU331

A0018096

4.2.1 显示与操作单元 VU331






- 1 操作按钮
- 2 棒图
- 3 图标
- 4 功能参数名称
- 5 菜单号

A0018097

4.2.2 显示图标

下表介绍了液晶显示屏上出现的图标：

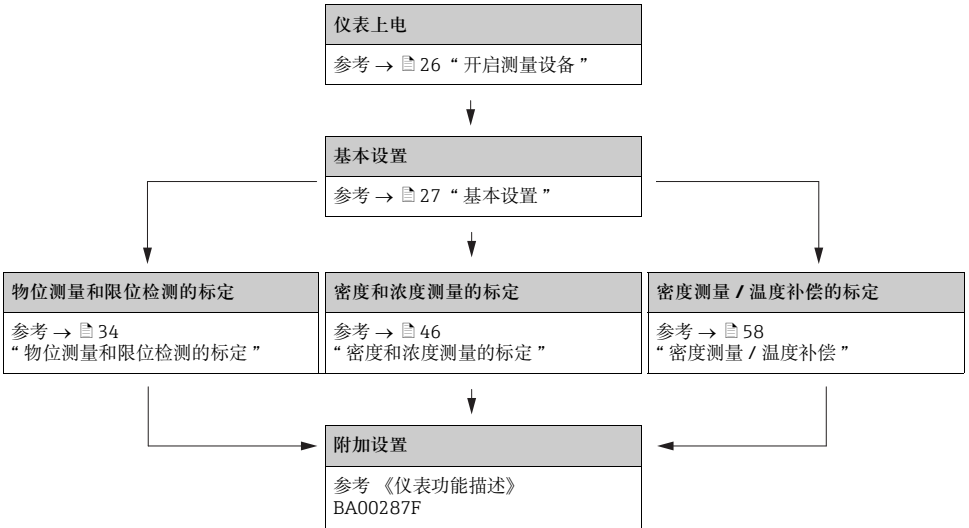
图标	说明
	报警图标 仪表处于报警状态时，显示报警图标。图标闪烁时，为警告标识。
	锁定图标 仪表处于锁定状态时，即禁止任何输入时，显示锁定图标。
	通信图标 在通过 HART、PROFIBUS PA 或基金会现场总线 (FF) 传输数据的过程中，显示通信图标。
	仿真功能开启 通过 DIP 开关激活基金会现场总线 (FF) 仿真时，显示通信图标。

4.2.3 按键功能

按键	说明
 或 	在选择列表中向上移动。 在功能参数中编辑数值。
 或 	在选择列表中向下移动。 在功能参数中编辑数值。
 或 	在功能组中左移。
	在功能组中右移，确认。
 和   和 	LCD 显示屏的对比度设置。
 和  和 	硬件锁定 / 解锁 硬件锁定后，无法通过显示或通信操作仪表！ 仅允许通过显示单元进行硬件解锁，且必须输入解锁密码。

5 调试

5.1 标定：概述



功能参数的详细信息请参考以下章节：

- 27 “基本设置”
- 34 “物位测量和限位检测的标定”
- 46 “密度和浓度测量的标定”
- 58 “密度测量 / 温度补偿”

5.2 功能检查

启动测量点之前，请确保已完成所有最终检查：

- “安装后检查”的检查列表 → 12
- “连接后检查”的检查列表 → 21

5.3 开启测量设备

上电后，仪表首先进行初始化。内部自检大约需要 2 min。

现场显示
FMG60
V01.03.06 HART

说明

随后，显示下列信息，约 5 s：

- 设备型号
- 软件版本号
- 通信方式

首次上电时，需要选择显示语言。

Language / 语言	092
<input checked="" type="checkbox"/> Englisch / 英文	
Français / 法文	
Español / 西班牙文	

使用 和 键选择语言。
两次按下 键，确认选择。

Group selection / 菜单组选择
<input checked="" type="checkbox"/> Basic setup / 基本设置
Calibration / 标定
Safety settings / 安全设置

显示测量值。可以执行基本设置和标定。
按下 键，切换至菜单组选择。

再次按下 键，输入“basic setup / 基本设置”功能组中的第一个功能参数。

5.4 基本设置

5.4.1 “Present date / 当前日期” (*01) 功能参数

现场显示	
Present date / 当前时间	*01
17.11.04 10:30	
dd.mm.yy hh:mm	
/ 日 . 月 . 年 / 时 : 分	

说明

在此功能参数中设置基本设置中的日期和时间。

5.4.2 “Beam type / 放射线类型” (*02) 功能参数

现场显示	
Beam type / 放射线类型	*02
<input checked="" type="checkbox"/> Standard/cont. / 标准 / 连续	
Modulated / 调制	

说明

此功能参数用于确定放射源连续发射放射线，还是调制（放射线成像检测）。

- 标准 / 连续（永久、连续辐射）
- 调制（调制放射源）

5.4.3 “Isotope / 同位素” (*03) 功能参数

现场显示	
Isotope / 同位素	*03
<input checked="" type="checkbox"/> 137 Cs	
60 Co	
no compens. / 无补偿	

说明

此功能参数用于确定测量同位素。Gammapiilot M 需要根据此信息进行衰减补偿。

5.4.4 “Operating mode / 工作模式” (*04) 功能参数

现场显示	
Operating mode / 工作模式	*04
✓ Stand alone / 单台仪表	
Master / 主变送器	
Slave / 从变送器	

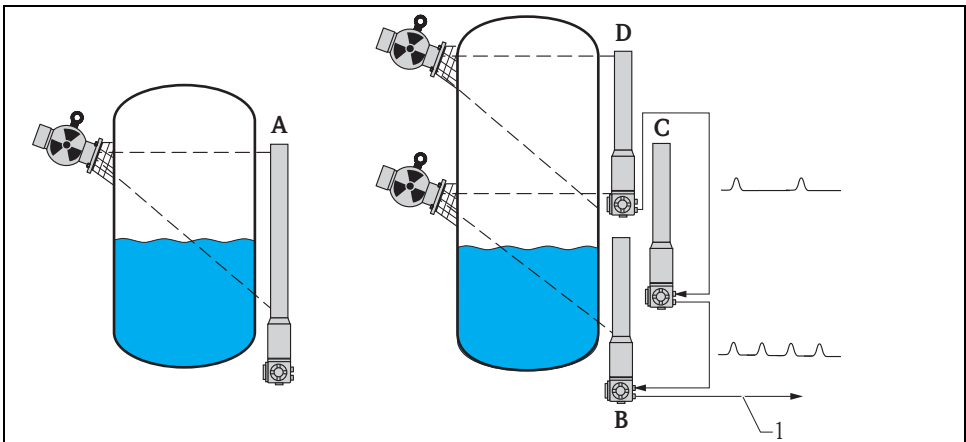
说明

此功能参数用于确定 Gammapilot M 的工作模式。

注意

此选项仅可执行一次。随后，自动锁定此功能参数。

Gammapilot M 复位后 (“Reset / 复位” (*A3) 功能参数)，此功能参数才会解锁。



A0018107

- A 单台 Gammapilot M 的最大量程为 2 m (6.6 ft) ;
多台 Gammapilot M 级联时，可以扩展至更大量程范围。通过软件设置，将 Gammapilot M 分别设置为：
- B 主变送器
- C 从变送器，或
- D 末端从变送器
- 1 4...20 mA HART、PROFIBUS PA、基金会现场总线 (FF)

现场显示：

- **Stand alone / 单台仪表：**
Gammapilot M 作为单台仪表使用时，选择此选项。
- **Master / 主变送器：**
Gammapilot M 安装在级联回路中的首位时，选择此选项。从连接的从变送器接收脉冲信号，将其添加为自己的脉冲信号，并计算总测量值。
- **Slave / 从变送器：**
Gammapilot M 安装在级联回路的中间时，选择此选项。从其他连接的从变送器或末端从变送器接收脉冲信号，将其添加为自己的脉冲信号，并将总脉冲数传输至下一台变送器（主变送器或从变送器）。选择此选项后，基本设置已完成。级联连接数台变送器时，仅需对主变送器进行后续标定。
- **End slave / 末端从变送器：**
Gammapilot M 安装在级联回路中的末位时，选择此选项。不从其他任何变送器接收脉冲信号，但是将自己的脉冲信号传输至下一台变送器（主变送器或从变送器）。选择此选项后，基本设置已完成。级联连接数台变送器时，仅需对主变送器进行后续标定。
- **Not defined / 未设置：**
未选择工作模式时，显示此选项。必须选择选项，继续进行基本设置。

注意

“Slave / 从变送器”或“End-slave / 末端从变送器”连接至“FieldCare”时，标题栏中显示设备的脉冲速率，而不是测量值。

5.4.5 “Meas. mode / 测量模式” (*05) 功能参数

现场显示	
Meas. mode / 测量模式	*05
✓ Level / 物位	
Limit / 限位	
Density / 密度	

说明

此功能参数用于选择所需测量模式。

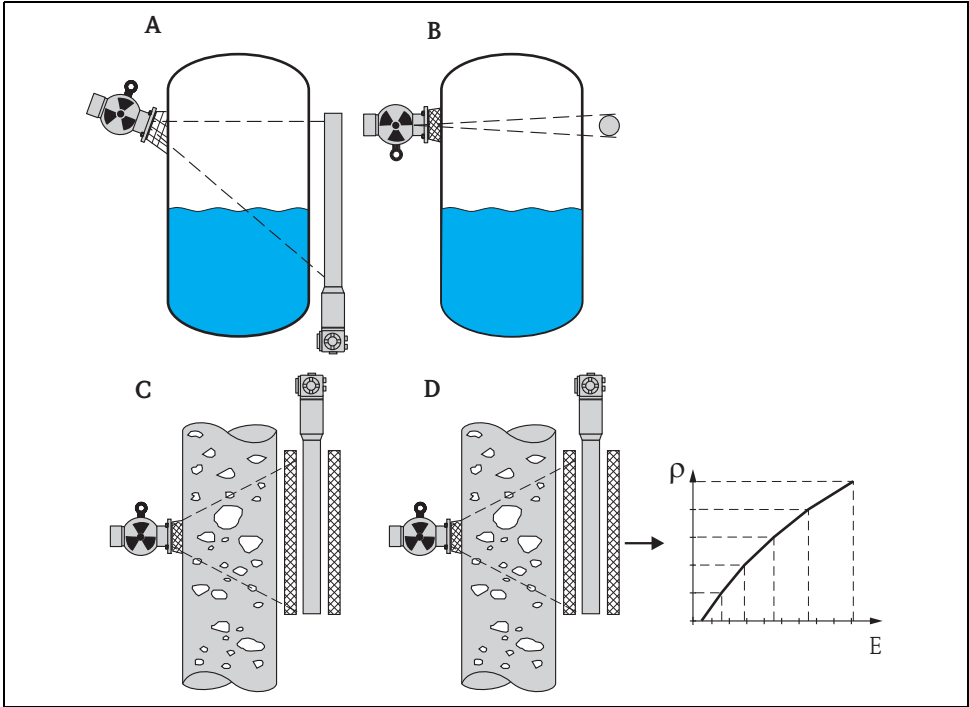
其他选项：

- 物位测量（连续）
- 限位检测
- 密度测量（带温度补偿，如需要）
- 浓度测量（通过线性化功能进行密度测量）

注意

此选项仅可执行一次。随后，自动锁定此功能参数。

Gammapilot M 复位后（“Reset / 复位” (*A3) 功能参数），此功能参数才会解锁。



A0018108

- A 物位测量 (连续)
- B 限位检测
- C 密度测量 (带温度补偿, 如需要)
- D 浓度测量 (通过线性化功能进行密度测量)

ρ 密度
E 浓度

5.4.6 “Density unit / 密度单位 ” (*06) 功能参数

现场显示	
Density unit / 密度单位	*06
✓ g/cm ³	
g/l	
lb/gal	

说明

此功能参数仅适用于密度和浓度测量。用于选择密度单位。

其他选项：

- g/cm³
- g/l
- lb/gal ; [1g/cm³ = 8,345 lb/gal]
- lb/ft³ ; [1g/cm³ = 62,428 lb/ft³]
- 1°Brix = [270 (1 - 1/x)]
- °Baumé ; [1°Baumé = 144.3 (1 - 1/x)]
- °API ; [1°API = 131.5 (1.076/x - 1)]
- °Twaddell ; [1°Twaddell = 200 (x-1)]

“x” 表示密度单位为 g/cm³。公式表示相对应的密度值。

5.4.7 “Min. density / 最小密度 ” (*07) 功能参数

现场显示	
Min. density / 最小密度	*07
0,9500 g/cm ³	

说明

此功能参数仅适用于密度和浓度测量。用于设置密度测量范围的下限值。
密度下限值的输出电流为 4 mA。

5.4.8 “Max. density / 最大密度 ” (*08) 功能参数

现场显示	
Max. density / 最大密度	*08
1,2500 g/cm ³	

说明

此功能参数仅适用于密度和浓度测量。用于设置密度测量范围的上限值。
密度上限值的输出电流为 20 mA。

5.4.9 “Pipe diam. unit / 管径单位” (*09) 功能参数

现场显示	
Pipe diam. unit / 管径单位	*09
✓ mm	
inch	

说明

此功能参数仅适用于密度和浓度测量。用于选择管径单位。

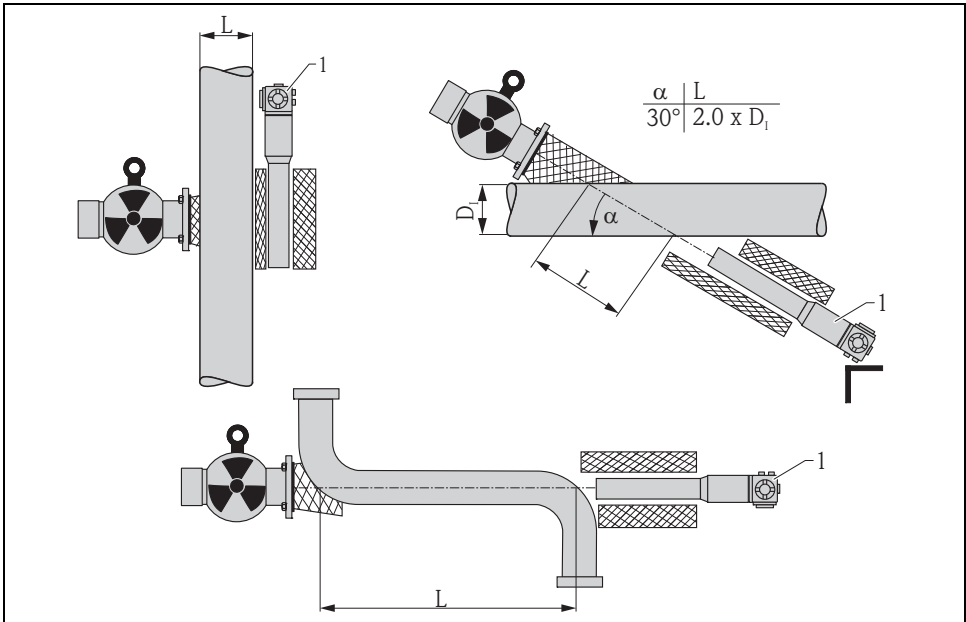
1 inch = 25.4 mm

5.4.10 “Pipe diameter / 管径” (*0A) 功能参数

现场显示	
Pipe diam. / 管径	*0A
200 mm	

说明

此功能参数仅适用于密度和浓度测量。用于设置辐射测量路径 L 。采用标准安装时，与管道内径 D_1 一致。采用其他安装方式时（为了扩大辐射测量路径），可以选择较大值（参考下图）。罐壁不是测量路径的一部分。



A0018109

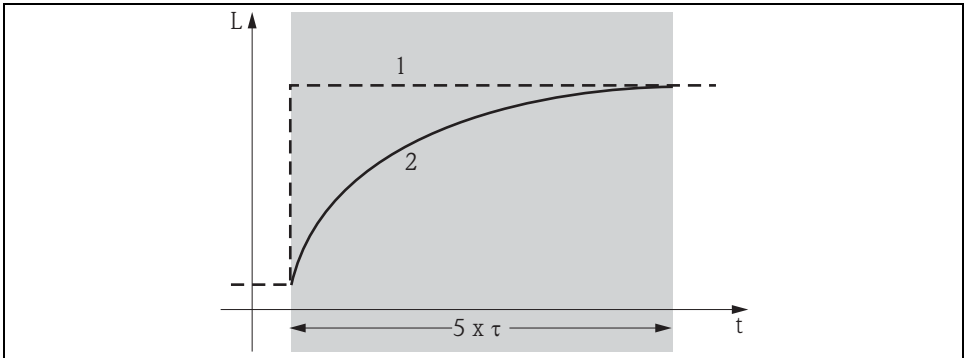
始终在“pipe diameter / 管径”(*0A) 功能参数中设置完整的辐射测量路径 L 。取决于安装方式，参数值可能大于实际管径。

5.4.11 “Output damping / 输出阻尼时间” (*0B) 功能参数

现场显示	
Output damping / 输出阻尼时间	*0B
60 s	

说明

此功能参数用于设置测量值衰减的输出阻尼时间 τ (s)。物位或密度发生突变时，需要经历 $5 \times \tau$ ，直至获取新的测量值。



- 1 物位改变 (或密度改变)
2 测量值

A0018110

参数值范围

1...999 s

缺省值

缺省值取决于“measuring mode / 测量模式” (*05) 功能参数选项：

- 物位：6 s
- 限位：6 s
- 密度：60 s
- 浓度：60 s

选择输出阻尼时间

输出阻尼时间的最佳参数值取决于过程条件。增大输出阻尼时间，测量值将稳定，但是显示速度变慢。

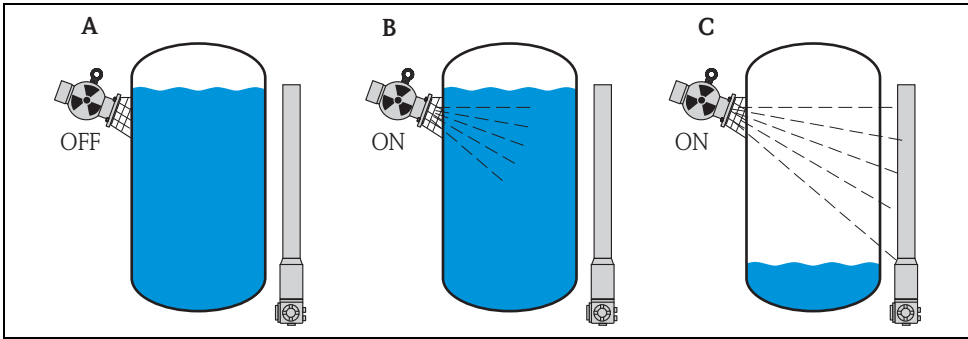
为了抑制剧烈波动表面或搅拌器导致的扰动，建议增大输出阻尼时间。另一方面，必须精确检测测量值快速变化时，不得选择太大的输出阻尼时间。

5.5 物位测量和限位检测的标定

5.5.1 基本原理

在“calibration / 标定” (*1) 功能组中输入测量标定点。每个标定点包含物位和相应的脉冲速率。

物位测量的标定点



- A 背景标定
B 满标
C 空标

A001811

背景标定

针对下列条件：

- 放射线关闭
- 在测量范围内，容器尽可能注满介质 (理想状况：100%)

需要进行背景标定，记录 Gammapiilot M 安装位置处的自然背景辐射。任何情况下的测量脉冲速率都会自动从中减去背景辐射脉冲速率。

这是因为：只有来自于放射源的那部分脉冲速率是需要考虑和显示的。相比于放射源辐射，在整个测量过程中，背景辐射几乎不变。因此，Gammapiilot M 不需要对背景辐射进行衰减补偿。

满标

针对下列条件：

- 放射线打开
- 在测量范围内，容器尽可能注满介质 (理想状况：100 %、min. 60 %)

在标定过程中，容器无法注满至至少 60 % 时，可以在关闭放射线的情况下执行满标，模拟 100 % 液位状况。在此情形下，满标与背景标定相同。自动减去背景标定的脉冲速率，显示速率约为 0 cps。

注意

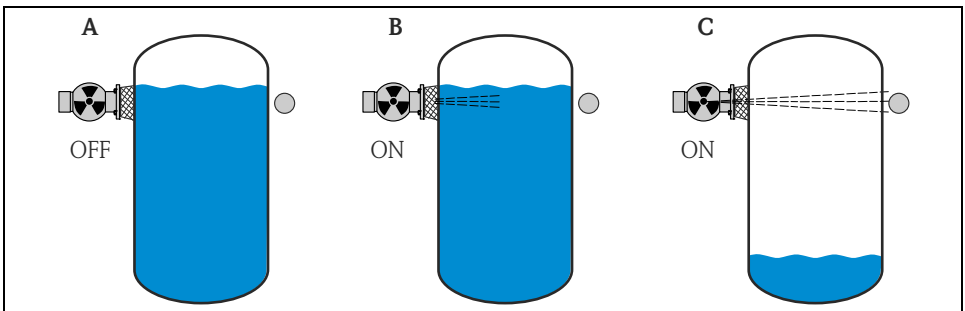
如果介质自身具有辐射性质，这种模拟式标定操作就不再适用。在此情形下，通常需要执行背景标定和 100 % 注满容器的满标。

空标

针对下列条件：

- 放射线打开
- 在测量范围内，容器尽可能清空 (理想状况：0 %、max. 40 %)

限位检测的标定要点



- A 背景标定
 B 被覆盖标定
 C 未被覆盖标定

A0018112

背景标定

针对下列条件：

- 放射线关闭
- 如可能，辐射路径完全被覆盖

需要进行背景标定，记录 **Gammapilot M** 安装位置处的自然背景辐射。任何情况下的测量脉冲速率都会从中减去背景辐射脉冲速率。

即：仅需要考虑和显示放射源处的部分脉冲速率。相比于放射源辐射，在整个测量过程中，背景辐射几乎保持恒定。因此，无需 **Gammapilot M** 的自动衰减补偿。

被覆盖标定

针对下列条件：

- 放射线打开
- 如可能，辐射路径完全被覆盖

如果在标定中辐射路径无法完全被完全覆盖，可以在关闭放射线的情况下执行，被覆盖标定可以模拟辐射路径被覆盖的状况。在此情形下，满标与背景标定相同。自动减去背景标定的脉冲速率，显示速率约为 0 c/s。

注意

如果介质自身具有辐射性质，这种模拟式标定操作不再适用。在此情形下，通常需要执行背景标定和辐射路径完全被覆盖时的覆盖标定。

未被覆盖标定

针对下列条件：

- 放射线打开
- 如可能，辐射路径完全未被覆盖

输入标定点的方法

自动标定

进行自动标定时，容器已按照要求注满。进行背景标定时，放射线关闭；在其他标定点，放射线打开。Gammapilot M 自动记录脉冲速率。用户输入相应物位。

手动标定

在 Gammapilot M 调试过程中，一个或多个标定点无法实现时，例如：容器未充分注满或排空，必须手动输入标定点。

即：用户不仅需要输入物位，而且还需要输入相应的脉冲速率。

脉冲速率计算的详细信息请咨询 **Endress+Hauser** 当地销售中心。

注意

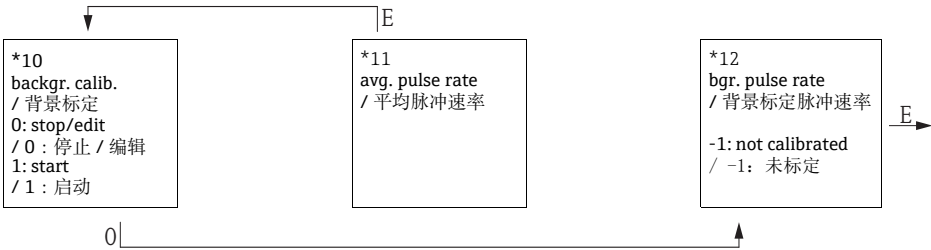
标定参数和标定

- ▶ 执行手动标定时，无法自动设置标定日期，而必须在“**calibration date / 标定日期**”(*C7)功能参数中手动输入。
- ▶ 在工厂操作过程中，一旦到达相应物位，请执行自动标定，取代手动输入的标定点。因为自动标定得到的测量结果比手动标定要更加精确，因此，建议重新标定。

5.5.2 背景标定

摘录自操作菜单

以下内容摘录自操作菜单，介绍了如何输入背景标定。每个功能参数的详细信息请参考以下章节说明。



“Backgr. cal. / 背景标定” (*10) 功能参数

现场显示	
backgr. cal. / 背景标定	*10
stop/edit / 停止 / 编辑	
start / 启动	

说明

此功能参数用于启动背景标定。

选项：

■ stop/edit / 停止 / 编辑

在下列情形下，必须选择以下选项：

- 未执行背景标定，但是显示当前背景标定的脉冲速率
- 执行手动背景标定

选择此选项时，Gammapilot M 切换至 **“bgr. pulse rate / 背景标定脉冲速率” (*12)** 功能参数，显示当前脉冲速率；如需要，可以更换。

■ start / 启动

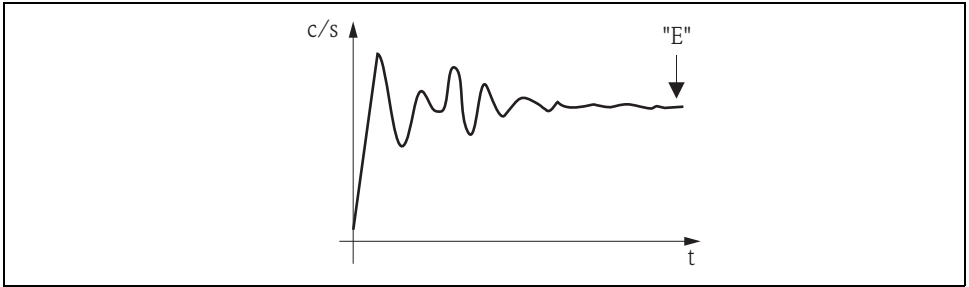
此选项用于启动自动背景标定。Gammapilot M 切换至 **“avg. pulse rate / 平均脉冲速率” (*11)** 功能参数。

“Avg. pulse rate / 平均脉冲速率” (*11) 功能参数

现场显示	
avg. pulse rate / 平均脉冲速率	*11
186 cps	

说明

在此功能参数中显示平均脉冲速率（在前一功能参数中选择“start / 启动”）。起初，此参数值波动（由于衰减统计），通过积分处理，在一定时间内达到平均值。平均化时间越长，残余波动就越小。



A0018118

参数值足够稳定时，按下“E”键可以退出功能参数。

随后，Gammapilot M 切换至“backgr. calib. / 背景标定” (*10) 功能参数。选择“stop/edit / 停止 / 编辑”停止平均化过程。参数值自动传输至“bgr. pulse rate / 背景标定脉冲速率” (*12) 功能参数中。

注意

Bgr. Pulse rate / 背景标定脉冲速率

- ▶ 最大积分时间为 1000 s。此后，参数值自动传输至“bgr. pulse rate / 背景标定脉冲速率” (*1B) 功能参数中。
- ▶ 在“avg. pulse rate / 平均脉冲速率” (*11) 功能参数中按下“E”键，不会停止积分过程。继续进行测量，直至“backgr. calib. / 背景标定” (*10) 功能参数中选择“stop/edit / 停止 / 编辑”选项。可能会导致最新显示平均脉冲速率和最终“bgr. pulse rate / 背景标定脉冲速率” (*12) 功能参数间出现微小偏差。

“Background pulse rate / 背景标定脉冲速率” (*12) 功能参数

现场显示	
backgr. pul. rate / 背景标定脉冲速率	*12
186 cps	

说明

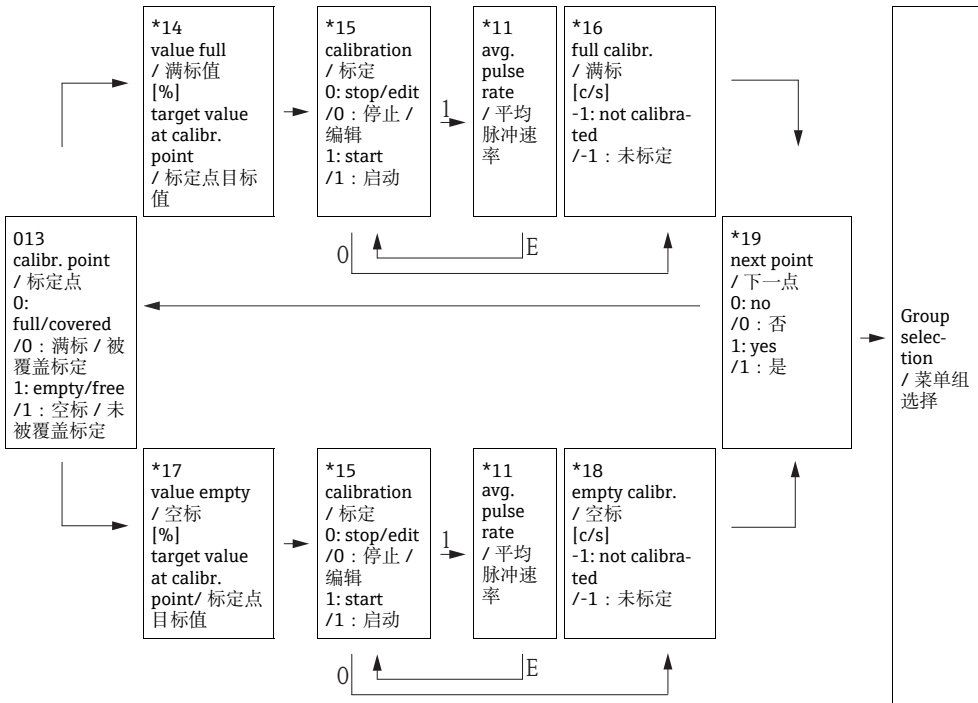
在此功能参数中显示背景标定脉冲速率。按下“E”键，确认显示值，结束背景标定。“-1”标识当前尚无背景标定。在此情形下，提供以下两种选项：

- 返回“background calibration / 背景标定” (*10) 功能参数，重新启动背景标定
- 或，输入已知脉冲速率或计算脉冲速率 (手动标定)。随后，Gammapilot M 切换至“calibr. point / 标定点” (*13) 或 (*1A) 功能参数

5.5.3 满标和空标，或被覆盖标定和未被覆盖标定

摘录自操作菜单

以下内容摘录自操作菜单，介绍了如何输入满标和空标 (物位测量)，或被覆盖标定和未被覆盖标定 (限位检测)。每个功能参数的详细信息请参考以下章节说明。仅当完成背景标定后，才能访问下列功能参数。



注意

仅当“**measurement method / 测量方式**”功能参数 (*05) 中选择“**level / 物位**”时，才会显示“**value full / 满标值**” (*14) 和“**value empty / 空标值**” (*17) 功能参数。

“Calibration point / 标定点” (*13) 功能参数

现场显示	
Calibr. point / 标定点	*13
<input checked="" type="checkbox"/> full/covered / 满标 / 被覆盖标定	
<input type="checkbox"/> empty/free / 空标 / 未被覆盖标定	

说明

此功能参数用于选择输入的标定点(“**full/covered / 满标 / 被覆盖标定**”或“**empty/free / 空标 / 未被覆盖标定**”)。

“Value full / 满标值” (*14) / “Value empty / 空标值” (*17) 功能参数

现场显示	
value full / 满标值	*14
100%	

说明

此功能参数仅适用于物位测量。
用于确定满标或空标物位标定。

value empty / 空标值	*17
0%	

参数值范围

	最佳值	最小值	最大值
Value full / 满标 (*14)	100%	60%	100%
Value empty / 空标 (*17)	0%	0%	40%

“Calibration / 标定” (*15) 功能参数

现场显示	
calibration / 标定	*15
stop/edit / 停止 / 编辑	
start / 启动	

说明

此功能参数用于启动自动输入所选标定点。

选项：

■ stop/edit / 停止 / 编辑

在下列情形下，必须选择以下选项：

- 未输入标定点（例如：已输入）。在“full calibr. / 满标” (*16) 或“empty calibr. / 空标” (*18) 功能参数中显示标定点的脉冲速率。如需要，此参数值可以更换。
- 执行手动标定。Gammapilot M 切换至“full calibr. / 满标” (*16) 或“empty calibr. / 空标” (*18) 功能参数。

■ start / 启动

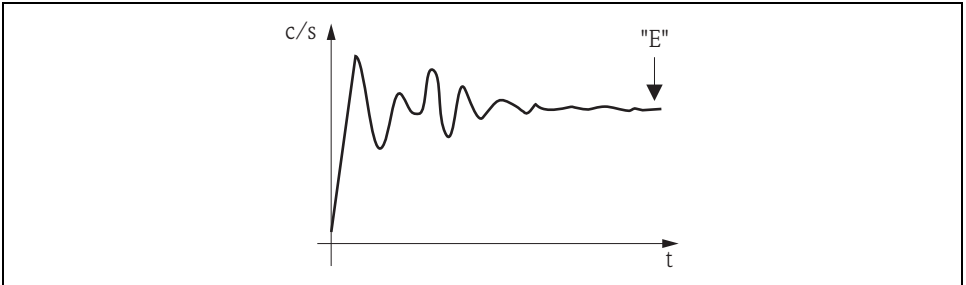
此选项用于启动自动输入标定点。Gammapilot M 切换至“avg. pulse rate / 平均脉冲速率” (*11) 功能参数。

“Avg. pulse rate / 平均脉冲速率” (*11) 功能参数

现场显示	
avg. pulse rate / 平均脉冲速率	*11
2548 cps	

说明

在此功能参数中显示平均脉冲速率 (在前一功能参数中选择“start / 启动”)。起初, 此参数值波动 (由于衰减统计), 通过积分处理, 在一定时间内达到平均值。平均化时间越长, 残余波动就越小。



在达到平均值的时间内, 起初, 脉冲速率剧烈波动

A0018118

参数值足够稳定时, 按下“E”键可以退出功能参数。

随后, Gammapilot M 切换至“calibration / 标定” (*15) 功能参数。选择“stop/edit / 停止 / 编辑”停止平均化过程。参数值自动传输至“full calibr. / 满标” (*16) 或“empty calibr. / 空标” (*18) 功能参数中。

注意

Avg. Pulse rate / 平均脉冲速率

- ▶ 最大积分时间为 1000 s。此后, 参数值自动传输至“full calibr. / 满标” (*16) 或“empty calibr. / 空标” (*18) 功能参数中。
- ▶ 在“avg. pulse rate / 平均脉冲速率” (*11) 功能参数中按下“E”键, 不会停止积分过程。继续进行测量, 直至在“calibration / 标定” (*15) 功能参数中选择“stop/edit / 停止 / 编辑”选项。可能会导致最新显示平均脉冲速率和最终“full calibr. / 满标” (*16) 或“empty calibr. / 空标” (*18) 功能参数中。间出现微小偏差。

“Full calibration / 满标” (*16) / “Empty calibration / 空标” (*18) 功能参数

现场显示	
full calibr. / 满标	*16
33 cps	

说明

在此功能参数中显示相应标定点的脉冲速率。必须按下“E”键，确认显示值。“-1”表示当前无脉冲速率。在此情形下，提供以下两种选项：

- 返回“calibration / 标定” (*15) 功能参数，重新启动标定
- 或，输入已知脉冲速率或计算脉冲速率 (手动标定)

empty calibr. / 空标	*18
2548 cps	

“Next point / 下一点” (*19) 功能参数

现场显示	
next point / 下一点	*19
<input checked="" type="checkbox"/> no / 否	
yes / 是	

说明

此功能参数用于设置是否输入下一个标定点。

选项：

■ no / 否

无后续标定点输入或更改时，必须选择此选项。随后，Gammapilot M 返回菜单组选择，标定已完成。

■ yes / 是

输入或更改后续标定点时，必须选择此选项。随后，Gammapilot M 返回至“calibr. point / 标定点” (*1A) 功能参数，输入或更改下一点。

5.5.4 附加设置

标定完成后，Gammapilot M 通过电流输出和 HART 信号输出测量值。将整个测量范围 (0 %...100 %) 抑制为输出电流范围 (4...20 mA)。

许多其他功能参数可选，以优化测量点。可以按需设置。仪表功能参数的详细信息请参考《操作手册》BA00287F“仪表功能描述”(CD 光盘中)。

5.5.5 设置限位检测触点



安全应用场合中，必须遵守《安全手册》SD00230F 或 SD00324F 中列举的阈值。

Gammapilot M 无法处理连续信号中的开关量信号计算，通过连接的计算单元或过程变送器计算。详细信息请参考相关仪表的《操作手册》。

使用 Endress+Hauser 过程变送器 RTA421 或 RMA422，建议使用下列设置：

高限失效安全模式

- 开关阈值 (SETPT) = 75 %
- 迟滞点 (HYST) = 50 %

5.6 密度和浓度测量的标定

5.6.1 基本原理

在“**calibration / 标定**”(*1) 功能组中输入测量标定点。每个标定点包含密度值和相应的脉冲速率。

密度和浓度测量的标定点

标定点功能

进行密度和浓度测量时，Gammapilot M 需要以下两个参数（除辐射测量路径长度之外）：

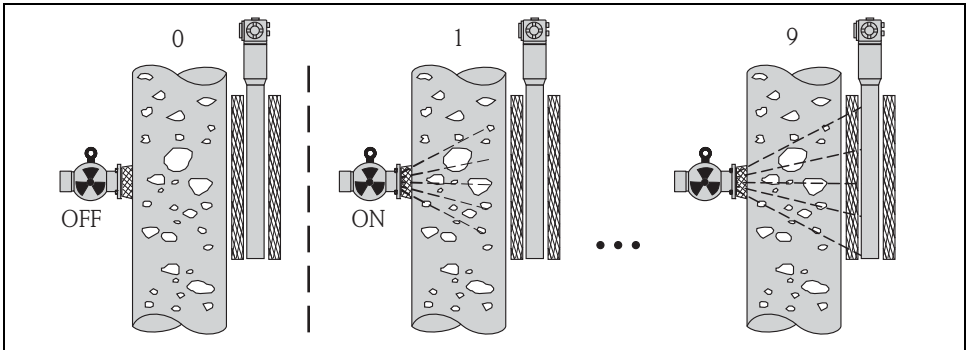
- 测量介质的吸收系数 μ
- 参考脉冲速率 $I_0^5)$

通过下列标定点自动计算这些参数：

- 背景标定（标定时，放射线关闭）
- 通过采集不同介质密度进行标定得到的标定点，最多九个

注意

测量自辐射介质时，需要在满管管道中进行背景标定。在此情形下，无法进行空管仿真标定。



- 0 背景标定
1...9 各种密度标定点

A0018128

5) I_0 为空管中的脉冲速率。在测量过程中，参数值明显高于实际脉冲速率

两点标定

在整个测量范围内均需要高精度测量时，建议执行两点标定。首先，执行背景标定。确定两个标定点。两个标定点应有明显差别。输入两个标定点之后，Gammapilot M 计算参数 I_0 和 μ 。

单点标定

无法执行两点标定时，执行单点标定。

即：除了背景标定，仅需要使用另一个标定点。标定点应尽可能接近工作点。在工作点附近的密度相对精准测量，随着与工作点间的距离增大，测量精度会降低。

在单点标定中，Gammapilot M 仅计算参考脉冲速率 I_0 。

此时，吸收系数采用标准值 $\mu = 7.7 \text{ mm}^2/\text{g}$ 。

多点标定

密度测量范围较广，或要求特别精准测量时，建议执行多点标定。在整个测量范围内最多可以使用 9 个标定点。标定点应尽可能相互远离，且应在量程范围内均匀分布。输入标定点之后，Gammapilot M 自动计算参数 I_0 和 μ 。

二次标定

Gammapilot M 提供二次标定的专用标定点 (“10”)。测量条件改变时，例如：测量管中出现沉积时，输入此标定点。输入重新标定的标定点之后，根据当前测量条件重新计算 I_0 。保存吸收系数 μ ，不改变原始标定的参数值。

输入标定点的方法

自动标定

进行自动标定时，所需标定点应处于测量管中，即：测量管中注满所需密度的介质。进行背景标定时，放射线关闭；在其他标定点，放射线打开。Gammapiilot M 自动记录脉冲速率。在实验室中确定相应密度，并由用户输入。

手动标定

为了获取高测量精度，建议确定相同密度的多个试样的脉冲速率，并计算这些试样的平均密度和平均脉冲速率。可以手动将这些参数值输入至 Gammapiilot M 中。如可能，同样的操作最好在其他密度下重复进行。两个密度值的差值应尽可能大。

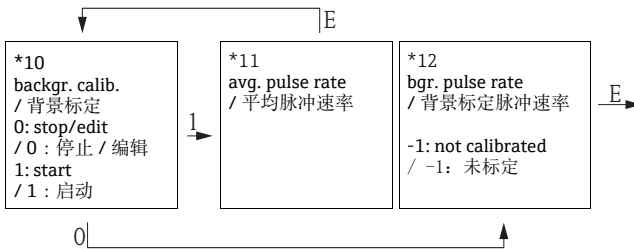
注意

执行手动标定时，无法自动设置标定日期。相反，必须在“calibration date / 标定日期”(*C7) 功能参数中手动输入。

5.6.2 背景标定

摘录自操作菜单

以下内容摘录自操作菜单，介绍了如何输入背景标定。每个功能参数的详细信息请参考以下章节说明。



“Background calibration / 背景标定” (*10) 功能参数

现场显示	
backgr. cal. / 背景标定	*10
stop/edit / 停止 / 编辑	
start / 启动	

说明

此功能参数用于启动背景标定。

选项：

■ stop/edit / 停止 / 编辑

在下列情形下，必须选择以下选项：

- 未执行背景标定，但是显示当前背景标定的脉冲速率
- 执行手动背景标定

选择此选项时，Gammapilot M 切换至“**bgr. pulse rate / 背景标定脉冲速率**” (*12) 功能参数，显示当前脉冲速率；如需要，可以更换。

■ start / 启动

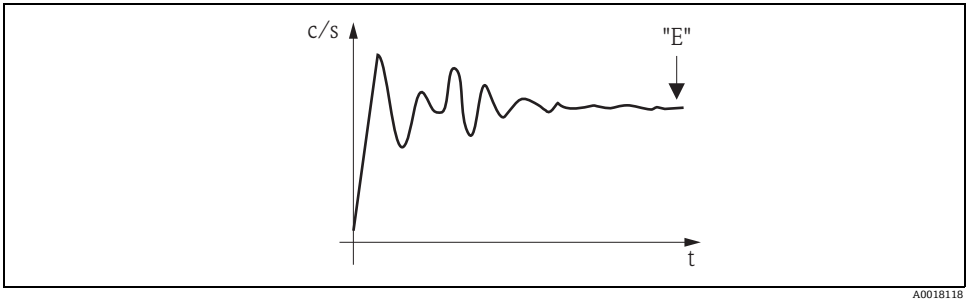
此选项用于启动自动背景标定。Gammapilot M 切换至“**avg. pulse rate / 平均脉冲速率**” (*11) 功能参数。

“Avg. pulse rate / 平均脉冲速率” (*11) 功能参数

现场显示	
avg. pulse rate / 平均脉冲速率	*11
186 cps	

说明

在此功能参数中显示平均脉冲速率 (在前一功能参数中选择“start / 启动”)。起初, 此参数值波动 (由于衰减统计), 通过积分处理, 在一定时间内达到平均值。平均化时间越长, 残余波动就越小。



A0018118

参数值足够稳定时, 按下“E”键可以退出功能参数。

随后, Gammapilot M 切换至“backgr. calib. / 背景标定” (*10) 功能参数。选择“stop/edit / 停止 / 编辑”停止平均化过程。参数值自动传输至“bgr. pulse rate / 背景标定脉冲速率” (*12) 功能参数中。

注意

Bgr. Pulse rate / 背景标定脉冲速率

- ▶ 最大积分时间为 1000 s。此后, 参数值自动传输至“bgr. pulse rate / 背景标定脉冲速率” (*1B) 功能参数中。
- ▶ 在“avg. pulse rate / 平均脉冲速率” (*11) 功能参数中按下“E”键, 不会停止积分过程。继续进行测量, 直至“backgr. calib. / 背景标定” (*10) 功能参数中选择“stop/edit / 停止 / 编辑”选项。可能会导致最新显示平均脉冲速率和最终“bgr. pulse rate / 背景标定脉冲速率” (*12) 功能参数间出现微小偏差。

“Background pulse rate / 背景标定脉冲速率” (*12) 功能参数

现场显示	
backgr. pul. rate / 背景标定脉冲速率	*12
186 cps	

说明

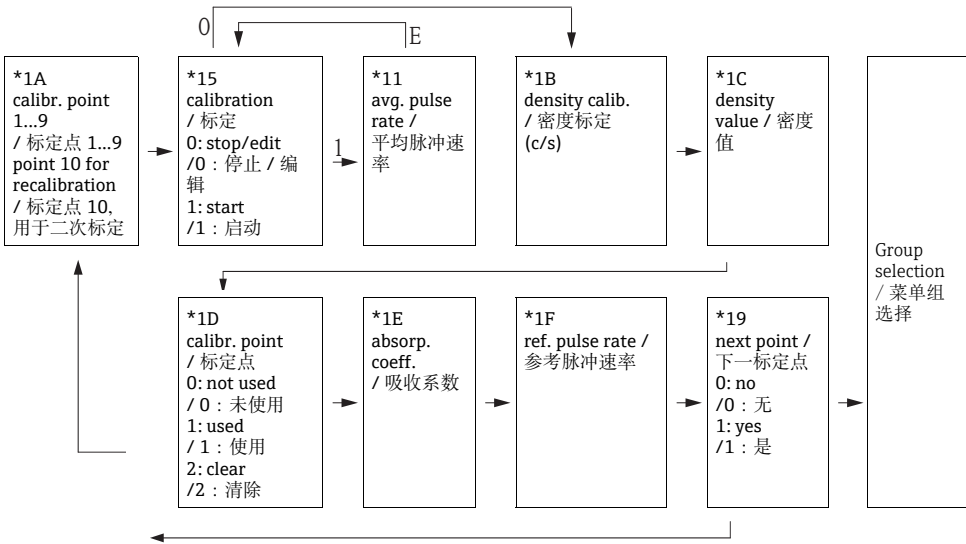
在此功能参数中显示背景标定脉冲速率。按下“E”键，确认显示值，结束背景标定。“-1”标识当前尚无背景标定。在此情形下，提供以下两种选项：

- 返回“background calibration / 背景标定”(*10) 功能参数，重新启动背景标定
- 或，输入已知脉冲速率或计算脉冲速率（手动标定）。随后，Gammapilot M 切换至“calibr. point / 标定点”(*13) 或 (*1A) 功能参数

5.6.3 标定点

摘录自操作菜单

以下内容摘录自操作菜单，介绍了如何输入密度标定点。每个功能参数的详细信息请参考以下章节说明。仅当完成背景标定后，才能访问下列功能参数。



“Calibr. point / 标定点” (*1A) 功能参数

现场显示	
calibr. point / 标定点	*1A
✓ 1	
2	
3	

说明
此功能参数用于选择输入的标定点。

选项：

- “1”...“9”：各种密度标定点
- “10”：二次标定点
输入二次标定点之后，根据当前测量条件计算 I_0 。保存吸收系数 μ ，不改变原始标定参数值。测量条件改变时，例如：测量管中出现粘附，输入标定点“10”。

“Calibration / 标定” (*15) 功能参数

现场显示	
calibration / 标定	*15
stop/edit / 停止 / 编辑	
start / 启动	

说明

此功能参数用于启动自动输入所选标定点。

选项：

■ stop/edit / 停止 / 编辑

在下列情形下，必须选择以下选项：

- 未输入标定点（例如：已输入）。在“density calib. / 密度标定” (*1B) 功能参数中显示标定点的脉冲速率。如需要，此参数值可以更换。
- 执行手动标定。Gammapilot M 切换至“density calib. / 密度标定” (*1B) 功能参数。

■ start / 启动

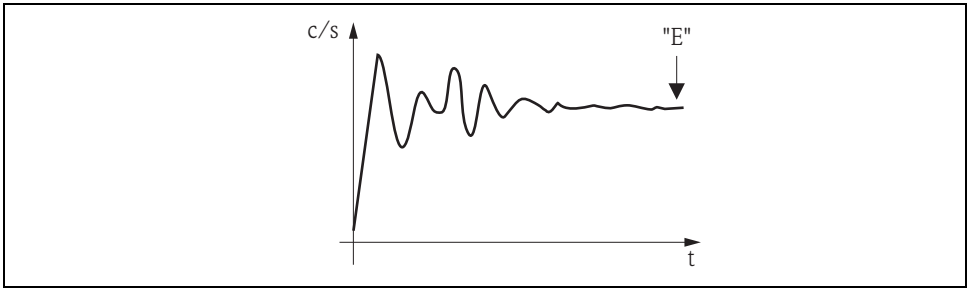
此选项用于启动自动输入标定点。Gammapilot M 切换至“avg. pulse rate / 平均脉冲速率” (*11) 功能参数。

“Avg. pulse rate / 平均脉冲速率” (*11) 功能参数

现场显示	
avg. pulse rate / 平均脉冲速率	*11
1983 cps	

说明

在此功能参数中显示平均脉冲速率 (在前一功能参数中选择“start / 启动”)。起初, 此参数值波动 (由于衰减统计), 通过积分处理, 在一定时间内达到平均值。平均化时间越长, 残余波动就越小。



A0018118

参数值足够稳定时, 按下“E”键可以退出功能参数。

随后, Gammapilot M 切换至“calibration / 标定” (*15) 功能参数。选择“stop/edit / 停止 / 编辑”停止平均化过程。参数值自动传输至“density calibr. / 密度标定” (*1B) 功能参数中。

注意

Density calibration / 密度标定

- ▶ 最大积分时间为 1000 s。此后, 参数值自动传输至“density calibration / 密度标定” (*1B) 功能参数中。
- ▶ 积分过程中, 必须选取测量介质的试样。试样密度在实验室中确认。
- ▶ 在“avg. pulse rate / 平均脉冲速率” (*11) 功能参数中按下“E”键, 不会停止积分过程。继续进行测量, 直至“calibration / 标定” (*15) 功能参数中选择“stop/edit / 停止 / 编辑”选项。可能会导致最新显示平均脉冲速率和最终“density calibration / 密度标定” (*1B) 功能参数间出现微小偏差。

“Density calibration / 密度标定” (*1B) 功能参数

现场显示	
density calibr. / 密度标定	*1B
1983 cps	

说明

在此功能参数中显示相应标定点的脉冲速率。必须按下“E”键，确认显示值。“-1”表示当前无脉冲速率。在此情形下，提供以下两种选项：

- 返回“calibration / 标定”(*15) 功能参数，重新启动标定
- 或，输入已知脉冲速率或计算脉冲速率（手动标定）

“Density value / 密度值” (*1C) 功能参数

现场显示	
density value / 密度值	*1C
0.9963 g/cm ³	

说明

此功能参数用于输入标定点的密度。参数值必须由实验室的试样确认。

注意

输入参数值时，必须考虑温度影响。输入的密度值必须为指定温度下的脉冲速率。确定不同温度下的密度和脉冲速率时，必须校正相应密度值。

“Calibration point / 标定点” (*1D) 功能参数

现场显示	
calibr. point / 标定点	*1D
not used / 未使用	
✓ used / 使用	
clear / 清除	

说明

如果不使用当前标定点，此功能参数用于设置标定点。

选项：

- **not used / 未使用**
标定点未使用。但是，可以在日后重新激活。
- **used / 使用**
使用标定点。
- **clear / 清除**
标定点被删除。日后不得重新激活。

“Absorp. coeff. / 吸收系数” (*1E) 功能参数

现场显示	
absorp. coeff. / 吸收系数	*1E
7.70 mm ² /g	

说明

此功能参数显示从当前使用的标定点计算出的吸收系数。显示这个参数。进行合理性检查。

注意

如果仅使用一个标定点时，不计算吸收系数。使用最后有效的参数值代替。在首次调试或复位后，使用缺省值 $\mu = 7.70 \text{ mm}^2/\text{g}$ 。用户可以更改参数值。

“Ref. pulse rate / 参考脉冲速率” (*1F) 功能参数

现场显示	
ref. pulse rate / 参考脉冲速率	*1F
31687 cps	

说明

此功能参数用于显示基于当前有效标定的参考脉冲速率 I_0 。不得编辑参考值。

注意

I_0 为空管脉冲速率 (理论值)。通常, 明显高于测量中的实际脉冲速率。

“Next point / 下一点” (*19) 功能参数

现场显示	
next point / 下一点	*19
<input checked="" type="checkbox"/> no / 否	
yes / 是	

说明

此功能参数用于设置是否输入下一个标定点。

选项：

- **no / 否**

无后续标定点输入或更改时, 必须选择此选项。随后, Gammapilot M 返回菜单组选择, 标定已完成。

- **yes / 是**

输入或更改后续标定点时, 必须选择此选项。随后, Gammapilot M 返回至 “calibr. point / 标定点” (*1A) 功能参数, 输入或更改下一点。

5.6.4 线性化功能 (适用于浓度测量)

浓度测量时的单位不同于“**density unit / 密度单位**”(*06)功能参数时,标定后必须执行线性化功能。通过“**Linearization / 线性化**”(*4)功能组实现。此功能组中的功能参数和线性化步骤的详细信息请参考《操作手册》BA00287F“仪表功能描述”(CD 光盘中)。

5.6.5 附加设置

标定完成后, Gammapilot M 通过电流输出和 HART 信号输出测量值。将整个测量范围 (min. density / 最小密度 (*07)...max. density / 最大密度 (*08)) 对应至输出电流范围 4...20 mA。

多个附加功能参数可用于优化测量点。可以按照需要设置。仪表功能的详细信息请参考《操作手册》BA00287F“仪表功能描述”(CD 光盘中)。

5.7 密度测量 / 温度补偿

密度测量的详细信息请参考章节“密度和浓度测量的标定”,温度标定的详细信息请参考 BA00287F 的章节“温度测量”。

5.8 放射线成像检测

“放射线成像检测技术”请参考 BA00287F。

5.9 SIL 锁定 (限位检测, 200/400 mm, PVT 闪烁体)

“SIL 锁定 (限位检测, 200/400 mm, PVT 闪烁体)”的详细信息请参考 BA000236F。



71216748

www.addresses.endress.com
