



Niveau



Pression



Débit



Température



Analyses



Enregistreurs

Systèmes
Composants

Services



Solutions

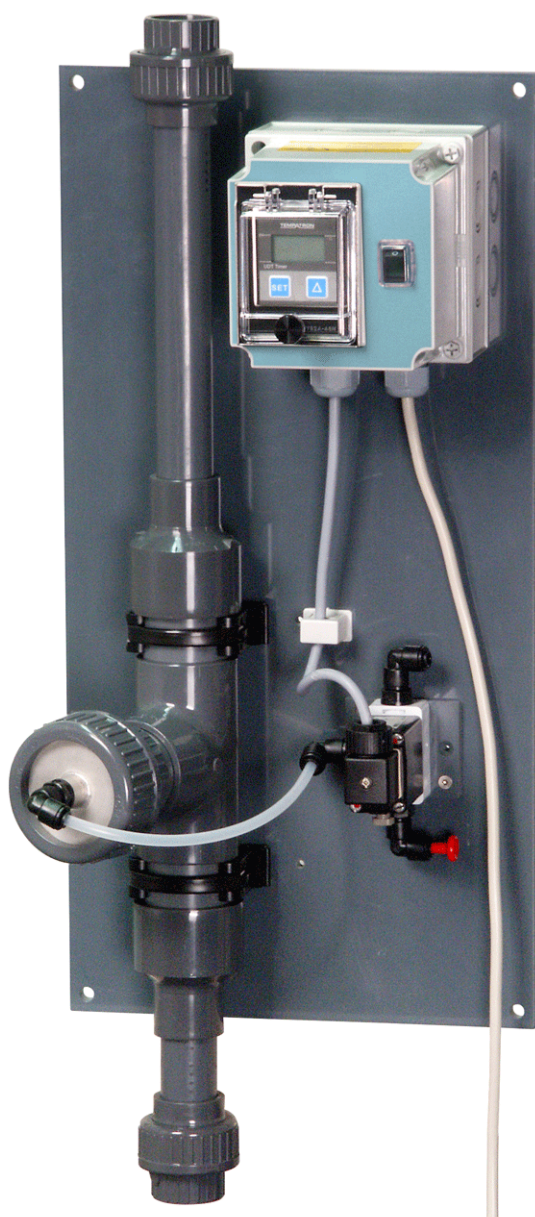
Information technique

Stamoclean CAT221

Unité de préparation d'échantillons

Filtre à contre-courant autonettoyant pour les eaux usées

à l'entrée et à la sortie des stations d'épuration



Domaines d'application

Le filtre à contre-courant est un filtre à principe tangentiel spécial pour l'eau et les eaux usées.

Il assure l'alimentation en filtrat pour la surveillance en continu. L'effet d'autonettoyage du filtre est dû d'une part à l'écoulement au tamis et d'autre part au contre-lavage avec de l'air comprimé ou de l'eau.

Les domaines d'application sont :

- Stations d'épuration communales ou industrielles
 - Arrivée
 - Canal de rejet
- Eaux de process avec faible teneur en particules solides

Principaux avantages

- Sécurité de fonctionnement élevée grâce à sa construction robuste
- Frais d'exploitation réduits grâce au nettoyage automatique et sans réactifs
- Contre-lavage efficace à l'air comprimé
- Changement simple et rapide des éléments de filtre
- Longue durée de vie
- Temps de réponse court des appareils en aval grâce un faible volume mort
- Très grande résistance grâce à un tamis en inox
- Très faible consommation d'énergie (< 60 W)
- Facile à installer, car complètement monté et raccordé pour le montage mural

Principe de fonctionnement et construction du système

Principe de fonctionnement

Un débit d'échantillon de 1 à 2,5 m³/h (4,4 à 11 gal/min) passe en permanence à travers le filtre au moyen d'une pompe d'échantillonnage ou une conduite sous pression. Le filtrat passe à travers la grille à fissures et est ensuite transporté jusqu'à l'appareil de mesure.

Le colmatage est limité par le débit de la grille à fissures. Le contre-lavage automatique permet une durée de vie du filtre de plusieurs semaines.

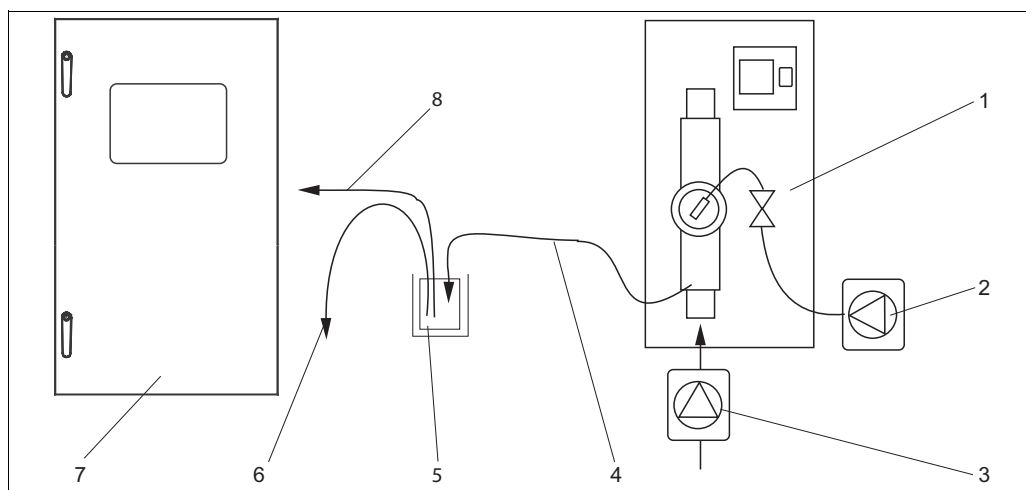
Le contre-lavage automatique et un petit compresseur ou de l'air comprimé resp. de l'eau de rinçage garantissent un fonctionnement nécessitant peu d'entretien et d'énergie.

Ensemble de mesure

L'ensemble de mesure complet comprend :

- un système de filtration CAT221
- un collecteur (en option)
- un analyseur CA71XX
- une pompe à échantillon ou une alimentation en échantillon sous pression
- un compresseur ou une conduite d'air comprimé

En option : capteur de nitrates ou CAS (CNS70/CSS70) avec chambre de passage

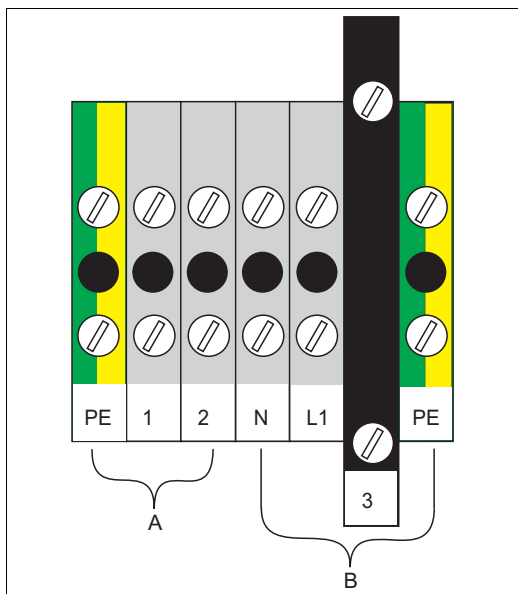


Ensemble de mesure complet

- | | | | |
|---|------------------------------------------------------------------|---|---------------------------------------------|
| 1 | Filtre à contre-courant | 5 | Collecteur (en option) |
| 2 | Compresseur ou conduite d'air comprimé | 6 | Trop-plein |
| 3 | Pompe à échantillon ou alimentation en échantillon sous pression | 7 | Analyseur |
| 4 | Sortie de filtrat | 8 | Conduite d'échantillonnage vers l'analyseur |

Alimentation

Raccordement électrique



C07-CAT221-xx-04-14-00-xx-001.EPS

Bornier

- A *Vanne (configurée en usine)*
 B *Réseau (à raccorder par le client)*
 3 *Fusible de secteur*

Tension d'alimentation

- Selon la version :
- 230 V AC, 50 Hz, env. 60 VA
 - 115 V AC, 60 Hz
 - 24 V DC

Fusibles

- Selon la version :
- 230 V AC : 0,5 A, à fusion retardée
 - 115 V AC : 1,0 A, à fusion retardée
 - 24 V DC : 2,0 A, à fusion retardée

Performances

Quantité de filtrat

min. 10,0 l/h

Capacité de séparation

Séparation des particules, colloïdes et matières macromoléculaires
 Taille des particules max., selon le tamis utilisé :

- 50 µm (pour les analyseurs)
- 100 ou 200 µm (pour CAS ou COT)

Durée de vie du tamis

env. 1 à 2 ans, ou plus en cas d'entretien régulier

Intervalle de nettoyage

Selon le domaine d'application et le taux d'impureté :

- Entrée : env. 2-4 semaines
- Sortie : env. 2-6 mois

Résistance chimique

pH 3 ... 14

Intervalle de rinçage

1 ... 90 minutes

Produit de rinçage

2 ... 4 bar

Conditions ambiantes

Température ambiante 0 ... 50 °C

Protection IP 54

Conditions de process

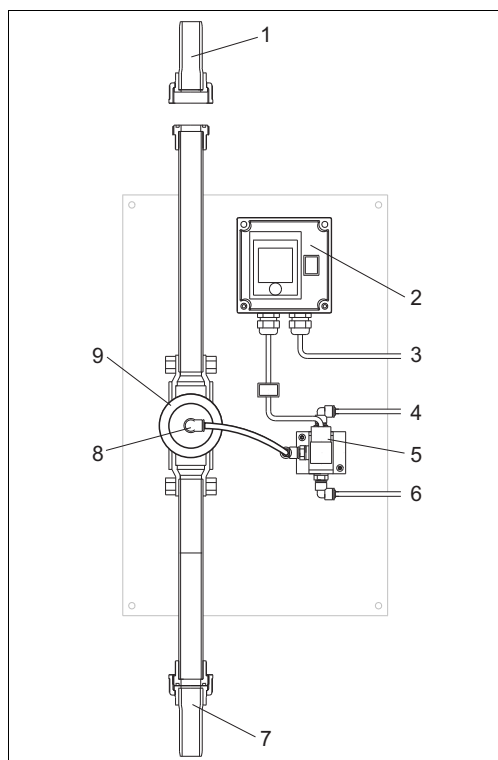
Température de l'échantillon 5 ... 40 °C

Surpression de l'échantillon 0,2 ... 4,0 bar (à max. 40 °C)

Capacité d'échantillonnage 1 ... 2,5 m³/h

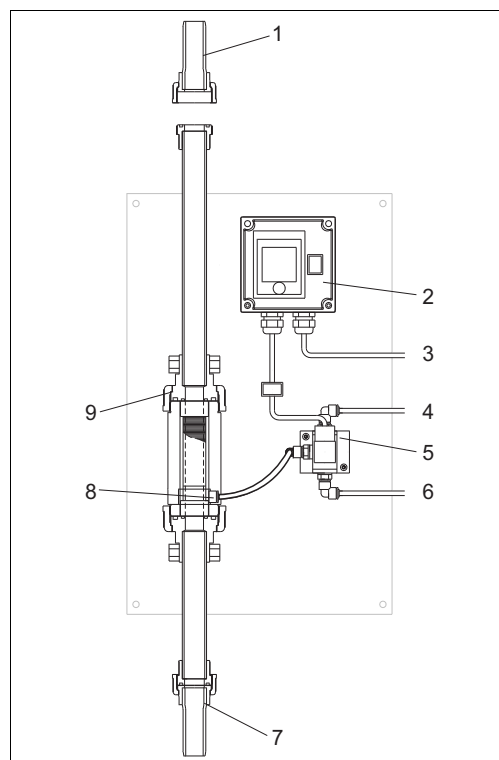
Construction mécanique

Construction



Version pour la sortie des stations d'épuration

- 1 Embout de tuyau sous pression Ø30
- 2 Unité de commande
- 3 Réseau
- 4 Eau ou air de rinçage
- 5 Vanne

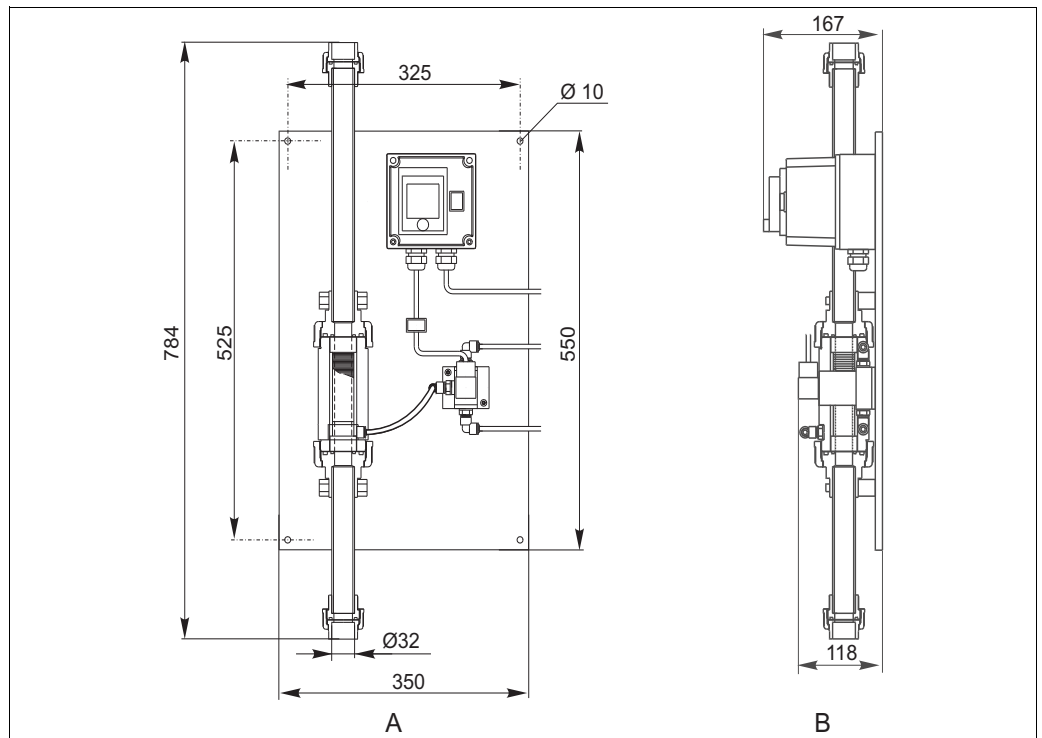


Version pour l'entrée des stations d'épuration

- 6 Filtrat (vers l'analyseur)
- 7 Embout de tuyau sous pression Ø30
- 8 Connecteur de tuyau
- 9 Ecrou chapeau

Dimensions

Version ouverte, entrée



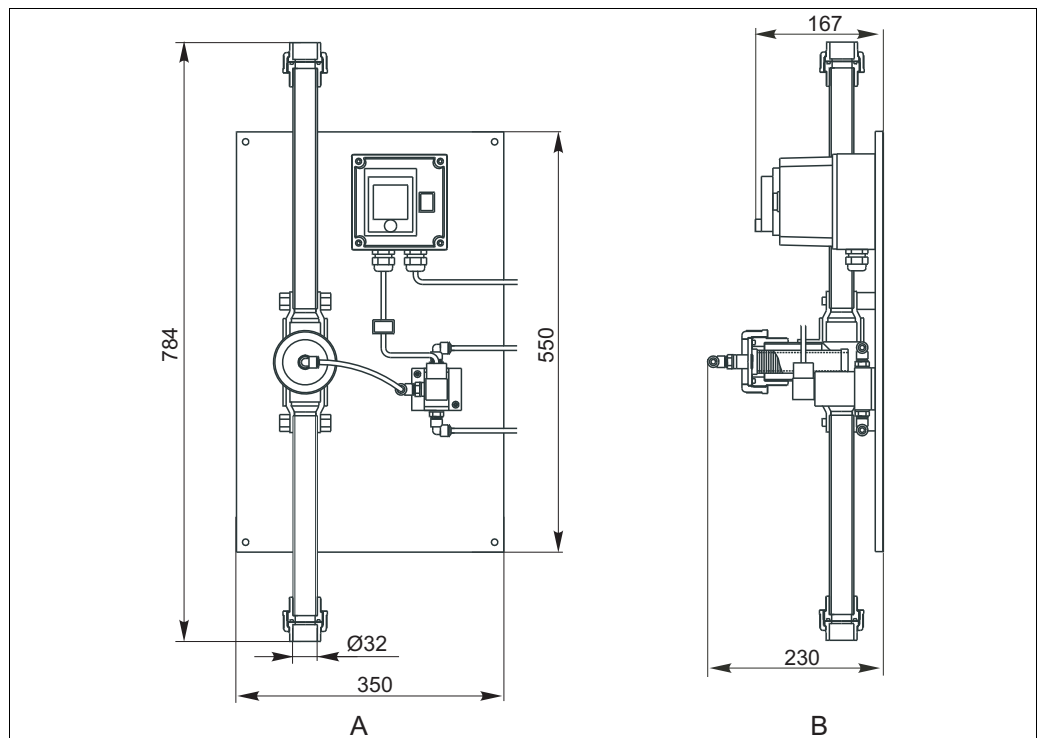
C07-CAT221xx-06-14-00-de-001.eps

Version ouverte, entrée

A Vue de face

B Vue de côté

Version ouverte, sortie



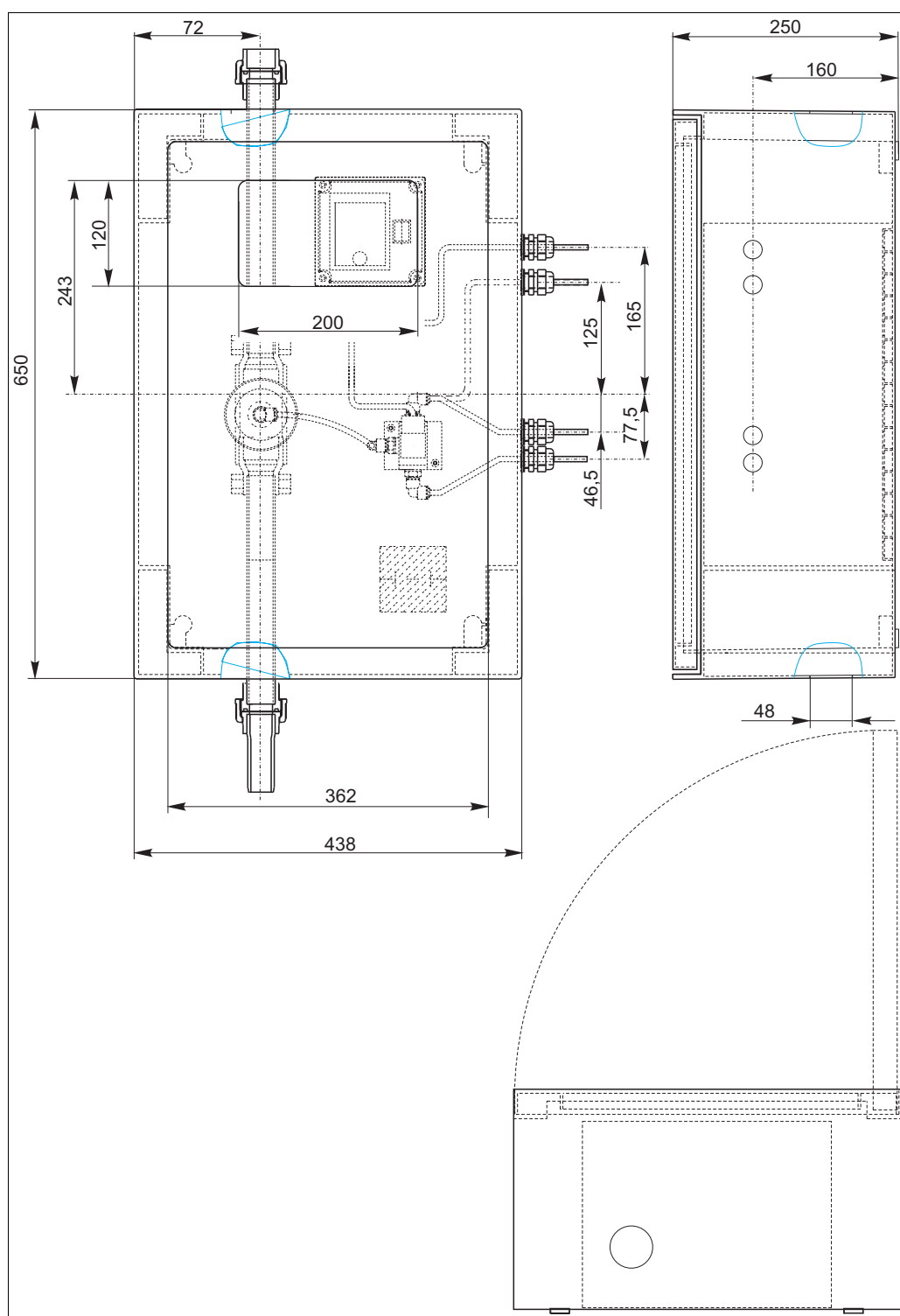
C07-CAT221xx-06-14-00-de-003.eps

Version ouverte, sortie

A Vue de face

B Vue de côté

Version avec boîtier



Version avec boîtier

C07-CAT221xx-06-14-00-de-002.eps

Poids

Version ouverte :	7 kg
Version avec boîtier :	14 kg

Matériaux

Plaque de montage, tube de mesure pour filtre : PVC
 Boîtier de l'unité de commande : polystyrol/polycarbonate
 Filtre : inox 316L
 Boîtier version avec boîtier : GFK

Raccord process

- Embout de tuyau Ø30 mm ou
- raccord PVC ID 32 mm

Filtres

- 50 µm
- 100 µm
- 200 µm

Raccord de rinçage

4/6 mm

Raccordement à l'analyseur

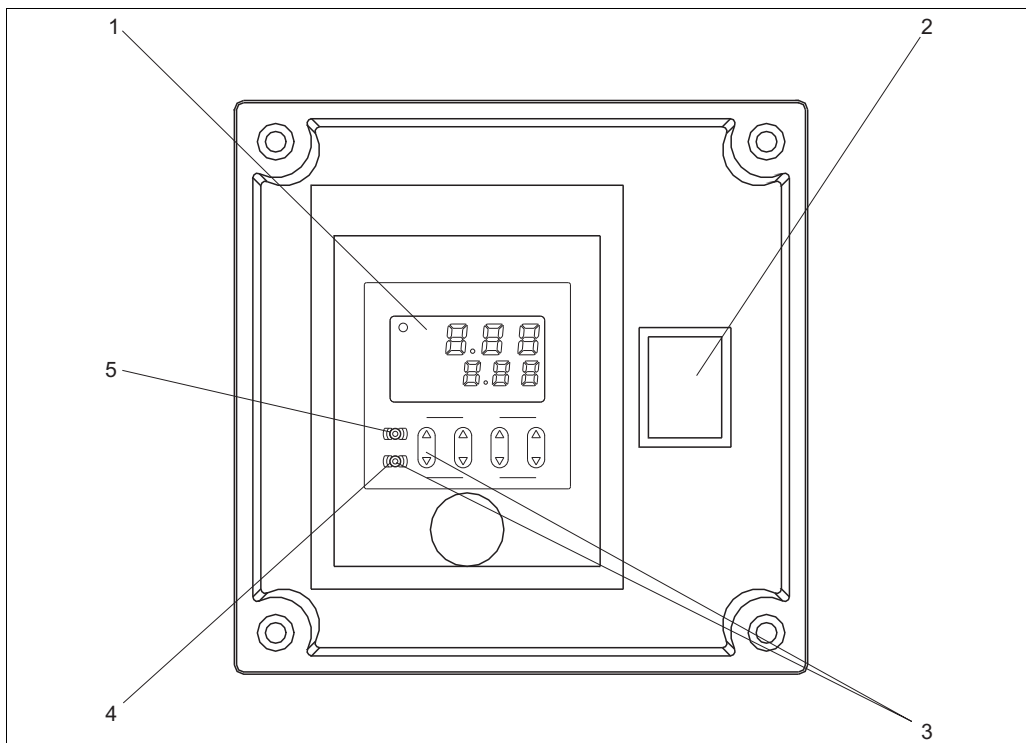
4/6 mm

Entrée de câble

M20

Interface utilisateur

Éléments d'affichage et de configuration



Éléments d'affichage et de configuration

- 1 Afficheur
- 2 Interrupteur secteur
- 3 Fonction LOCK (appuyer simultanément sur les deux touches)
- 4 Touche SET
- 5 Touche RESET

a0014032

Informations à fournir à la commande

Structure de commande

Application	
A	Canal de rejet
B	Arrivée
Y	Version spéciale sur demande
Alimentation	
0	230 V AC / 50 Hz
1	115 V AC / 60 Hz
8	24 V DC (pas version avec boîtier chauffé)
Taille des pores du filtre	
A	50 µm
B	100 µm
C	200 µm
Version	
1	Version ouverte
2	Avec boîtier GFK, non chauffé
3	Avec boîtier GFK, chauffé (pas avec alimentation 24 V DC)
9	Version spéciale sur demande
Equipement complémentaire	
A	Certificat de qualité
CAT221-	Référence de commande complète

Contenu de la livraison

La livraison complète comprend :

- 1 unité de préparation d'échantillons
- 2 m tuyau, ID 4 mm
- 1 raccord de tuyau 3,2 x 3,2 mm
- 1 kit de fixation murale (uniquement pour version avec boîtier)
- 1 manuel de mise en service
- 1 certificat de qualité

Accessoires

Accessoires de montage

- Kit de vannes 3 voies pour contre-lavage 230 V
Réf. 51516028
- Kit de vannes 3 voies pour contre-lavage 115 V
Réf. 51516029
- Kit de vannes 3 voies pour contre-lavage 24 V DC
Réf. 51516030
- Tamis
 - Arrivée
 - 50 µm : réf. 51516031
 - 100 µm : réf. 51516033
 - 200 µm : réf. 51516035
 - Canal de rejet
 - 50 µm : réf. 51516032
 - 100 µm : réf. 51516034
 - 200 µm : réf. 51516036
- Jeu de raccords
 - 1 bouchon d'étanchéité pour connecteur rapide 4 mm
 - 4 connecteurs à visser, coude, 4 mm
 - Réf. 51516041
- Jeu de tuyaux
 - ID4, OD6, PE
 - Réf. 51516042
- Coudes de refoulement
 - Raccord à coller, métrique, d32
Tube, PVC, d32x2,4
Coude d50, 90°
Raccord en T, 90°, d50
Clapet anti-retour à bille
Réf. 51516038
 - Raccord à coller, métrique, d32
Tube, PVC, d32x2,4
Coude d50, 90°
Réf. 51516039

Accessoires d'échantillonnage

- Compresseur pour CAT221/CAT430/CPC300 ; réf. 51511868
- Pompe à échantillon sur demande

France		Canada	Belgique Luxembourg	Suisse
<p>Endress+Hauser SAS 3 rue du Rhin, BP 150 68331 Huningue Cedex info@fr.endress.com www.fr.endress.com</p> <p>Relations commerciales N°Indigo 0 825 888 001 N°Indigo/Fax 0 825 888 009 <small>0,15 € TTC / MN</small></p> <p>Service Après-vente Tél. Service 0 892 702 280 Fax Service 03 89 69 55 11 <small>0,337 € TTC / MN</small></p>	<p>Agence Paris-Nord 94472 Boissy St Léger Cedex</p> <p>Agence Ouest 33700 Mérignac</p> <p>Agence Est Bureau de Huningue 68331 Huningue Cedex Bureau de Lyon Case 91, 69673 Bron Cedex</p>	<p>Agence Export Endress+Hauser SAS 3 rue du Rhin, BP 150 68331 Huningue Cedex Tél. (33) 3 89 69 67 38 Fax (33) 3 89 69 55 10 info@fr.endress.com www.fr.endress.com</p>	<p>Endress+Hauser 6800 Côte de Liesse Suite 100 H4T 2A7 St Laurent, Québec Tél. (514) 733-0254 Téléfax (514) 733-2924</p> <p>Endress+Hauser 1075 Sutton Drive Burlington, Ontario Tél. (905) 681-9292 Téléfax (905) 681-9444</p>	<p>Endress+Hauser SA 13 rue Carli B-1140 Bruxelles Tél. (02) 248 06 00 Téléfax (02) 248 05 53</p> <p>Endress+Hauser Metso AG Kägenstrasse 2 Postfach CH-4153 Reinach Tél. (061) 715 75 75 Téléfax (061) 715 27 75</p>

Endress+Hauser 

People for Process Automation