



Level



Pressure



Flow



Temperature

Liquid  
Analysis

Registration

Systems  
Components

Services



Solutions

## 技術仕様書

# アナログ発信器 AT5000 AT500 液面警報発信器



### アプリケーション

AT500 は LT および LTC シリーズの液面計に取付け、警報設定点に液面計の指示が達した時、マイクロスイッチを動作させて警報接点を出力する発信器です。タンクレベルの制御用に 6 点まで警報接点を設定することができます。耐圧防爆型は、石油精製工業地域などの危険地区でも使用することができます。

### 特徴と利点

- ・ 簡単機構で、操作トラブルがありません。
- ・ 多点接点出力が可能です。
- ・ 可燃性液体または爆発性液体のレベルコントロール用に耐圧防爆型も供給可能です。
- ・ 測定範囲内で、設定点を自由に調節することができますので、高精度なレベルコントロールが可能です。
- ・ 本発信器の接点出力信号を使用してタンクの上下限警報およびポンプ、バルブのコントロールが簡単にできます。

# 目次

<b>機能・システム設計</b> .....	<b>3</b>	<b>外形寸法</b> .....	<b>5</b>
動作原理.....	3	耐圧防爆型.....	5
測定システム.....	3	防水防塵型.....	6
		電線管口.....	7
<b>標準仕様</b> .....	<b>4</b>	<b>動作条件：取付け</b> .....	<b>7</b>
接点容量.....	4	各液面計との取付け.....	7
精度.....	4	<b>動作条件：配線</b> .....	<b>8</b>
測定範囲.....	4	配線.....	8
ヒステリシス.....	4	<b>認証・認定</b> .....	<b>9</b>
電線管口（ハブ径）.....	4	Ex 認定.....	9
スイッチ動作.....	4	保護等級.....	9
伝送線路（1点あたり）.....	4	<b>注文情報</b> .....	<b>10</b>
警報接点.....	4	AT500.....	10
周囲温度.....	4	<b>補助ドキュメント</b> .....	<b>11</b>
保管温度.....	4	技術仕様書.....	11
構造.....	4	取扱説明書.....	11
塗装色.....	4		
質量.....	4		

## 機能・システム設計

### 動作原理

アナログ発信器 AT500 は簡単な機構で動作します。液面計のカップリングから発信器側のカップリング、ギア、カムを回し、このカムでマイクロスイッチを働かせ、接点信号を出力します。最大 6 接点まで可能です。

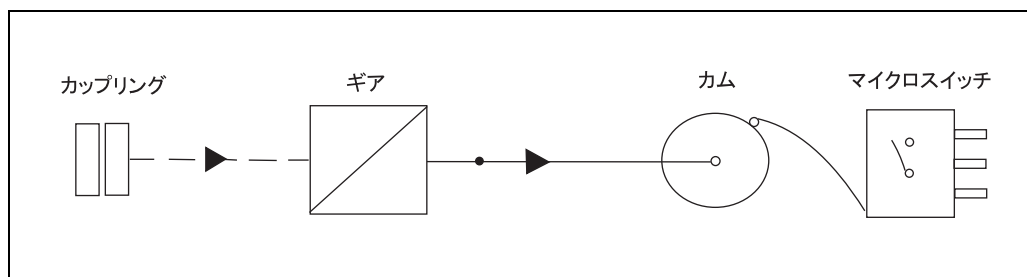


図 1： 動作原理

### 測定システム

AT500 は、LT および LTC シリーズの液面計の裏蓋に取り付けて使用します。配線は、出力信号タイプにより異なります。測定範囲と警報接点は、あらかじめ設定された状態で出荷されますが、出荷後でも変更することができます。

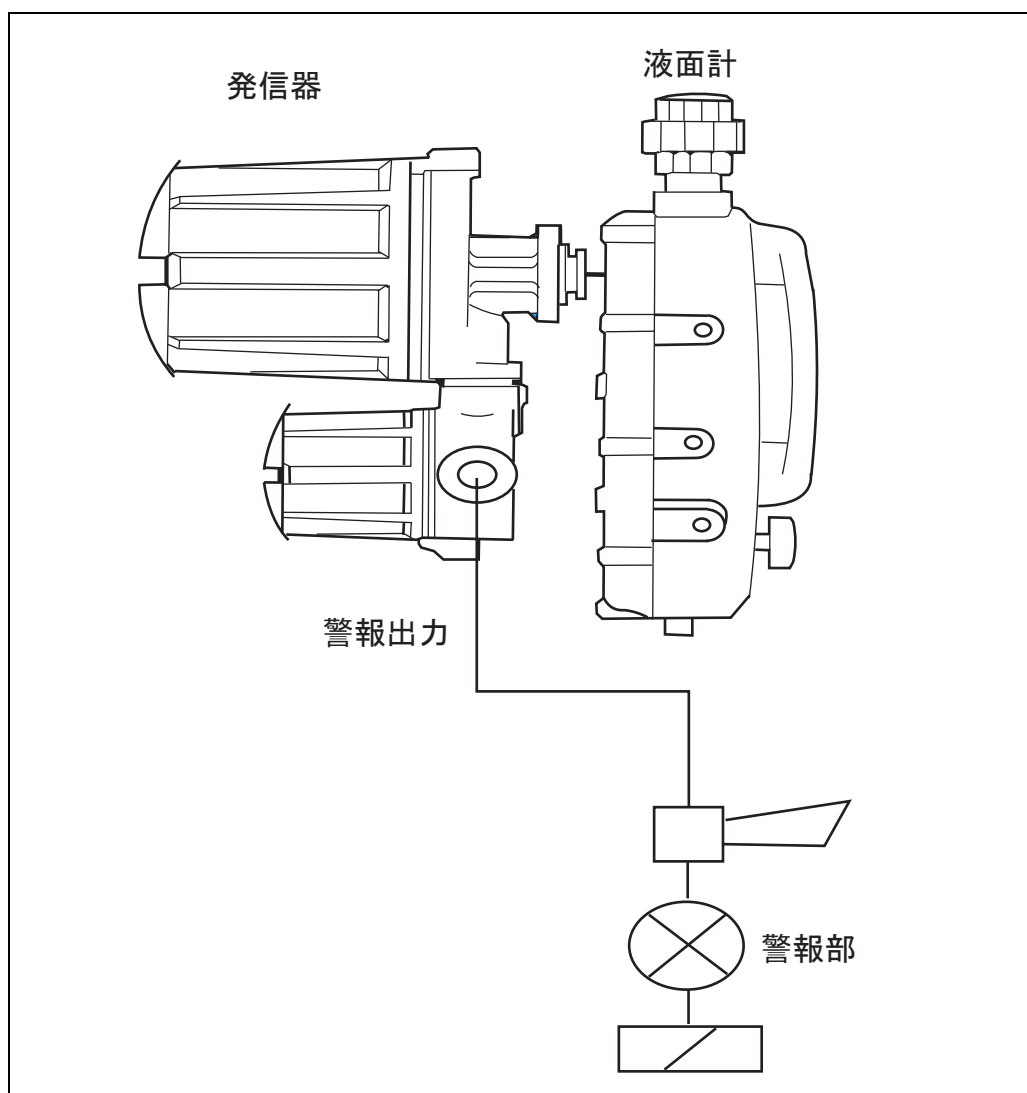


図 2： 測定システム

## 標準仕様

接点容量	警報 2 点	最大 AC220V, 最大 4.2A, 最大 AC1050VA, 最大 DC180W
	警報 4 点	最大 AC220V, 最大 2.8A, 最大 AC700VA, 最大 DC120W
	警報 6 点	最大 AC220V, 最大 2.8A, 最大 AC700VA, 最大 DC120W (A,B 接点), 最大 AC220V, 最大 2.2A, 最大 AC550VA, 最大 DC94W (C 接点)

精度	±0.5% (フルスパンに対し)
----	------------------

測定範囲	2.5m、5m、10m、20m、30m
------	---------------------

ヒステリシス	測定範囲の 2%以内
--------	------------

電線管口(ハブ径)	耐圧防爆型(B) : ケーブルグランド付 : G 1 TF22-13, G 1 TF22-15, G 1 1/4 TF28-21
	耐圧防爆型(E) : G 3/4, G 1-1/2
	防水防塵型(W) : G 3/4, G 1-1/2, NPT3/4, NPT1, M25

### スイッチ動作

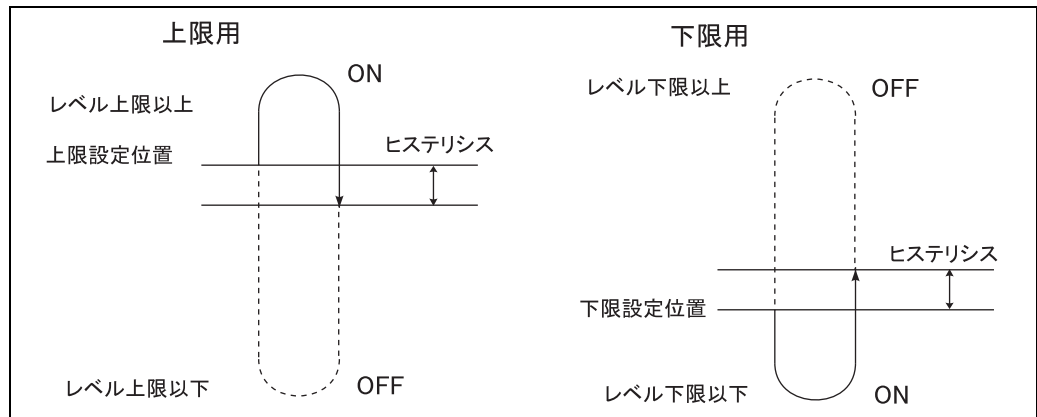


図 3 : スイッチ動作 (A 接点の場合)

伝送線路(1 点あたり)	A 接点(ノーマルオープン)、B 接点(ノーマルクローズ)の場合 : 2 線
	C 接点(トランスファー接点)の場合 : 2 線または 3 線

警報接点	2 点、4 点、6 点 マイクロスイッチ (SPDT) を使用
	接点は以下のいずれかを選択 (選択した接点のみ使用可能)
	A 接点(ノーマルオープン)
	B 接点(ノーマルクローズ)
	C 接点(トランスファー接点)

周囲温度	防水防塵型 : -20 ~ +60 °C
	耐圧防爆型 : -10 ~ +40 °C

保管温度	-20 ~ +60 °C
------	--------------

構造	防水防塵型 : IP65
	耐圧防爆型 : d2G4 (TIIS)

塗装色	銀色
-----	----

質量	防水防塵型 : 約 7kg、耐圧防爆型 : 13kg
----	----------------------------

## 外形寸法

### 耐圧防爆型

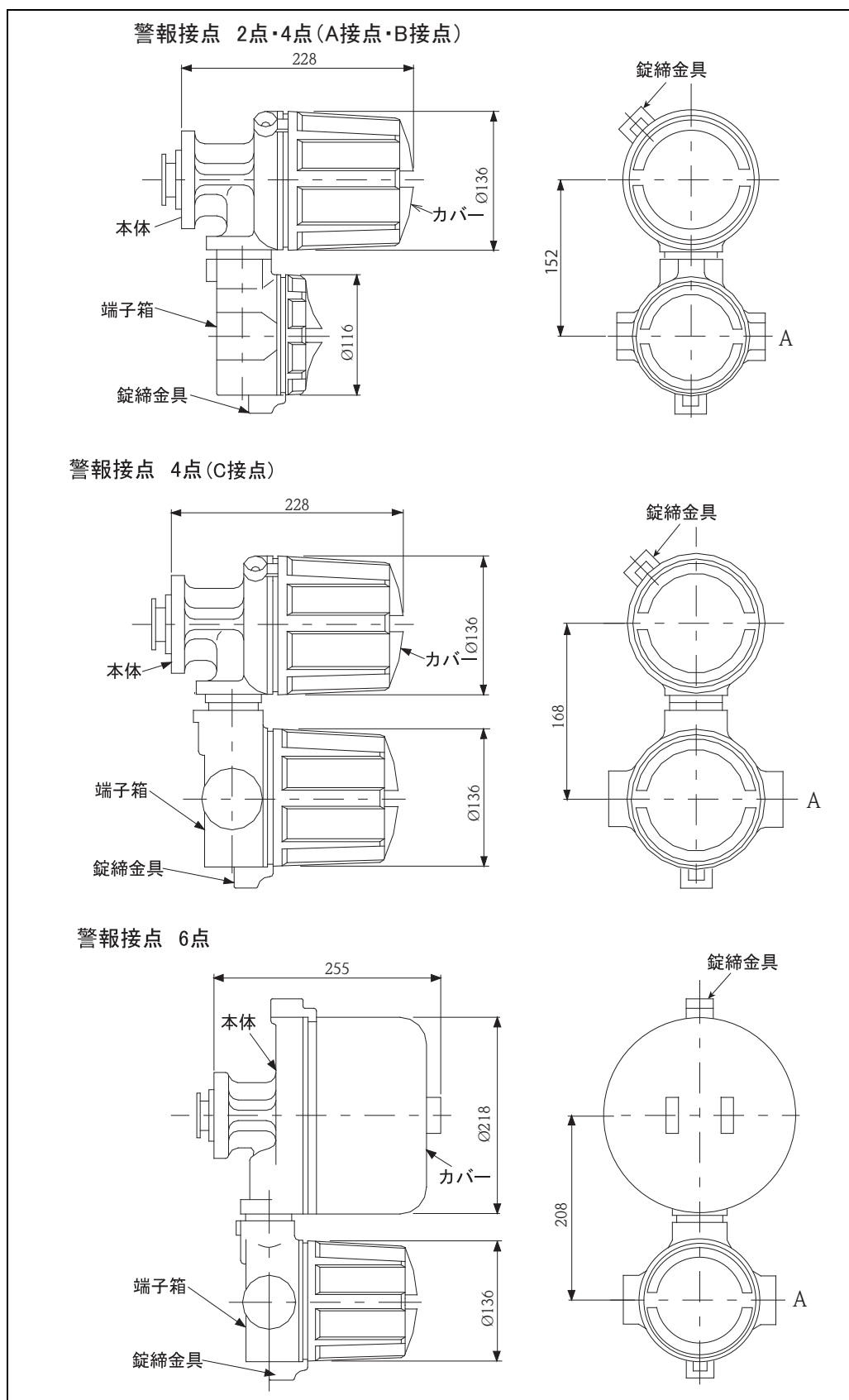


図 4： 耐圧防爆型

防水防塵型

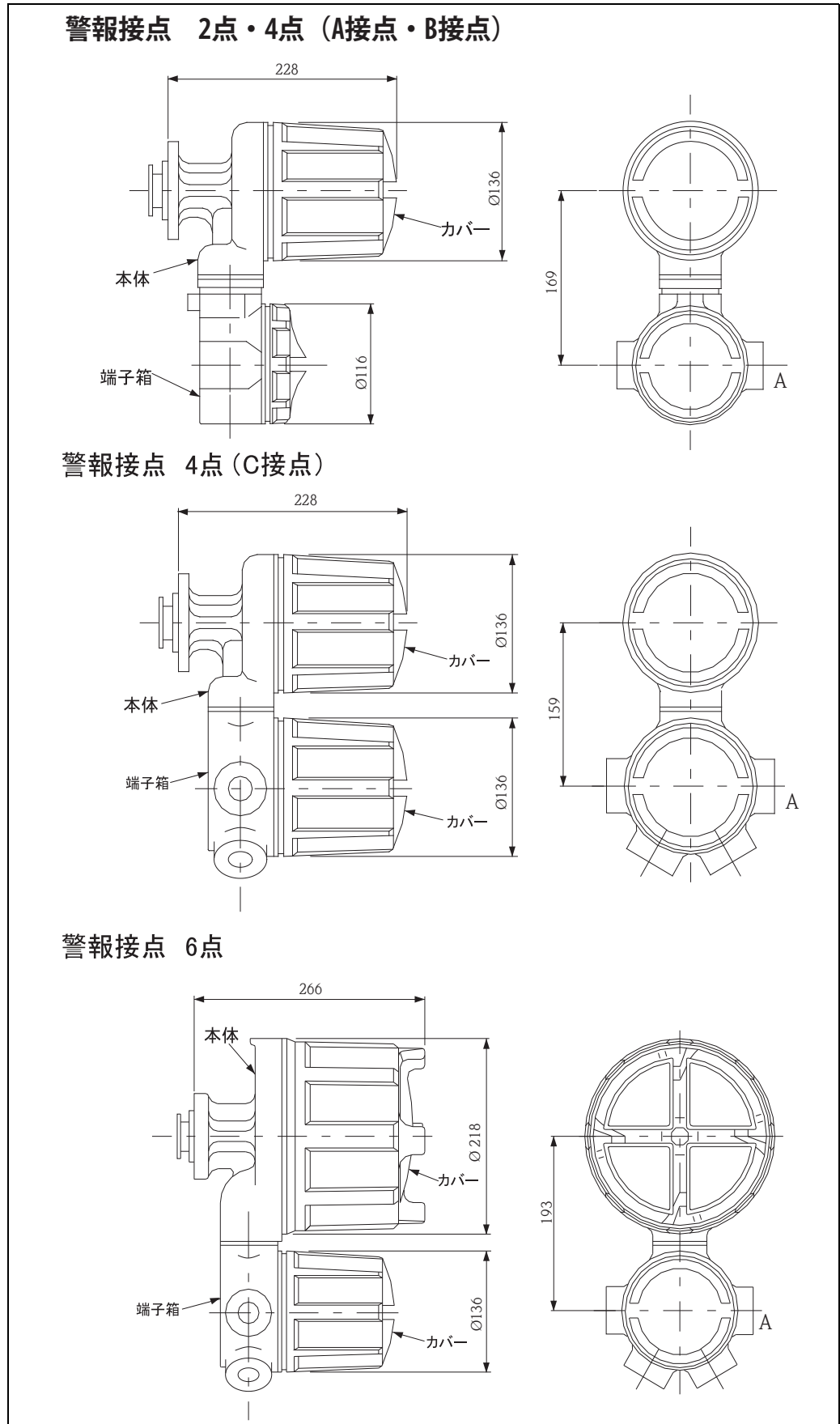


図 5： 防水防塵型

電線管口

070: 電線管口	A	B
A	ネジ G 3/4	
B	ネジ G 3/4	ネジ G 3/4
C	ネジ G 1-1/2	
D	ネジ G 1-1/2	ネジ G 3/4
E	グラウンド G 3/4 TF16-11	
F	グラウンド G 3/4 TF16-11	グラウンド G 3/4 TF16-11
G	グラウンド G1 TF 22-15	
H	ネジ NPT1	
K	ネジ M25	
M	グラウンド G1-1/4 TF28-20	グラウンド G 3/4 TF16-11
Q	ネジ NPT3/4	
R	ネジ NPT 3/4	ネジ NPT 3/4

動作条件：取付け

各液面計との組合せ

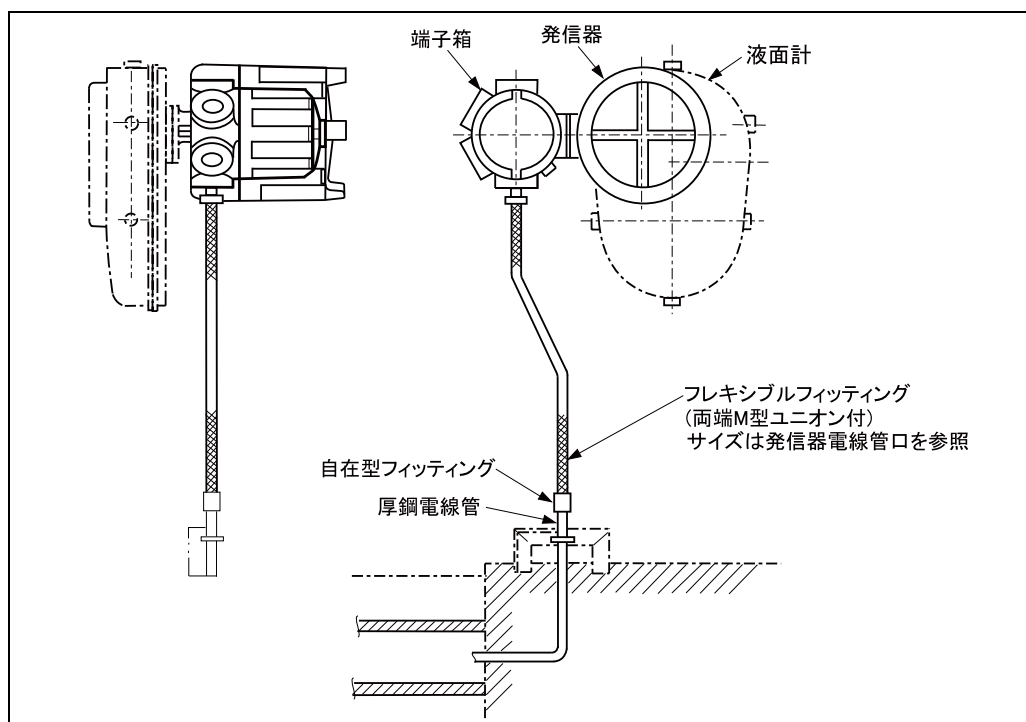


図 6： 各液面計との組合せ



**警告！**

ケーブルグラウンドを使用して、タンクへ設置する場合は、必ず機器に付属しているケーブルグラウンドを使用してください。ケーブルグラウンドは、オーダーコードの7桁目で、ケーブルグラウンド付きを選択できます（「2.2 注文情報」参照）。

## 動作条件：配線

配線 使用ケーブルは IV 1.25mm<sup>2</sup>(JIS600V) 以上のものを使用してください。

### A 接点：ノーマルオープン

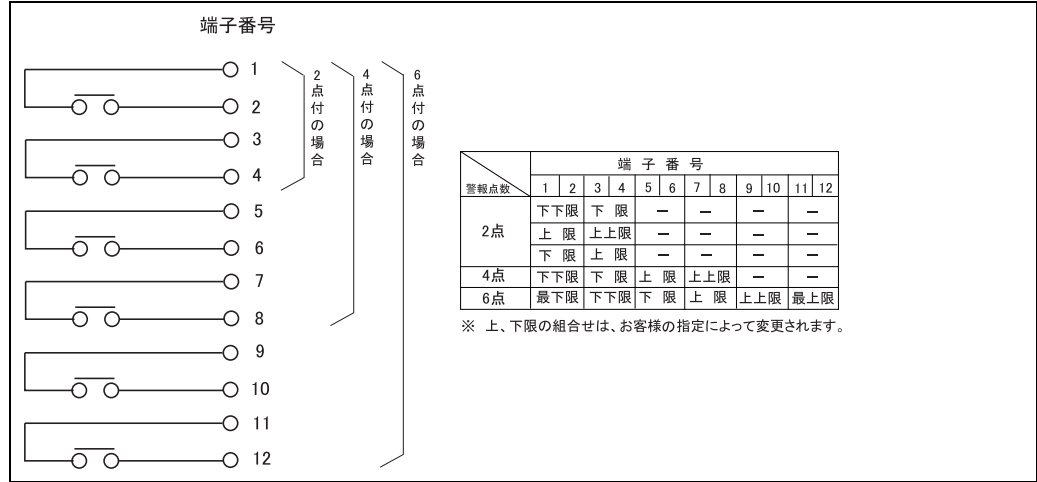


図 7： A 接点

### B 接点：ノーマルクローズ

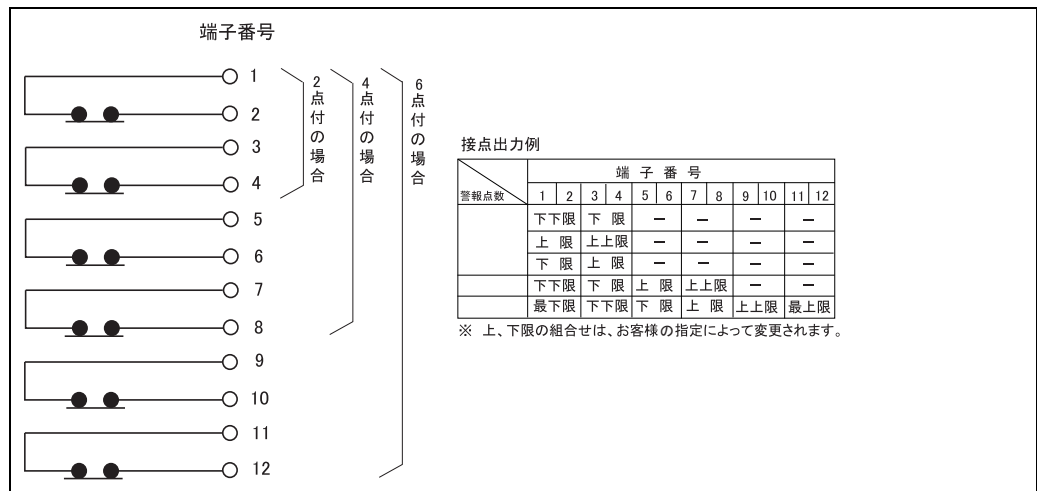


図 8： B 接点

### C 接点：トランスファー接点

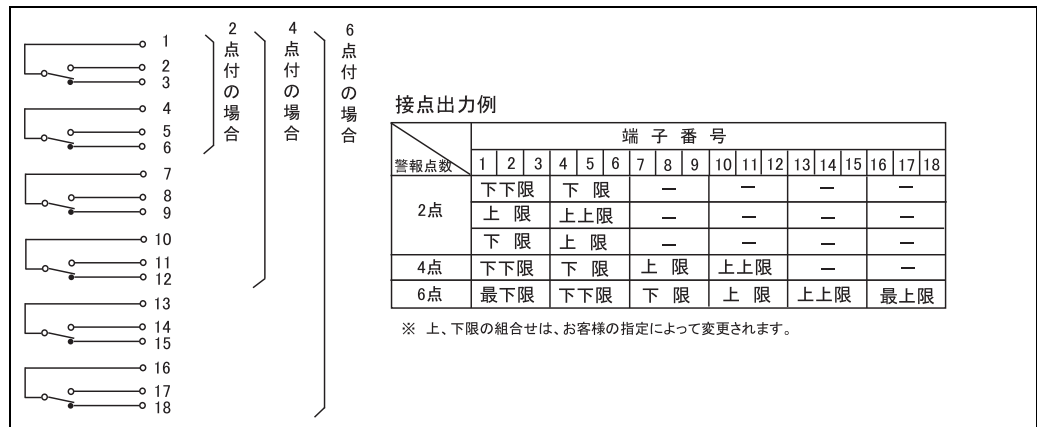


図 9： C 接点



---

## 認証・認定

---

Ex 認定                    **TIIS + ケーブルグランド付**  
                                  TIIS d2G4

**TIIS (電線管口接続)**  
                                  TIIS d2G4

---

保護等級                    IP65

## 注文情報

AT500

010	アラーム出力 :			
	2	2	点	
	4	4	点	
	6	6	点	
020	仕様 :			
	0	標準		
	1	特殊仕様 ,TSP-no. 要問合せ		
030	認証 :			
	B	耐圧防爆 d2G4, ケーブルグラント', THIS		
	E	耐圧防爆 d2G4, THIS		
	W	防水防塵 IP65		
	Y	特殊仕様 ,TSP-no. 要問合せ		
040	レベルゲージ組合せ :			
	1	LT1100/1200/3100/3200	R:300mm	低圧用 LT 仕様
	2	LT1400/1600/3400/3600	R:300mm	高圧用 LT 仕様
	3	LTC 2100	L:600mm	
	4	LTC 2230/2240	R:600mm	
	9	特殊仕様 ,TSP-no. 要問合せ		
050	計測レンジ :			
	1	2.5m(LTC では使用不可)		
	2	5m		
	3	10m		
	5	20m		
	6	30m		
	9	特殊仕様 ,TSP-no. 要問合せ		
060	警報接点 :			
	1	A = ノーマルオープン		
	2	B = ノーマルクローズ		
	3	C = トランスファー接点		
070	電線管口 :			
	A	ネジ' G 3/4		
	C	ネジ' G 1-1/2		
	G	グラント' G 1, TF22-13		
	H	グラント' G 1, TF22-15		
	K	グラント' G 1-1/4, TF28-21		
	R	ネジ' NPT3/4		
	S	ネジ' NPT1		
	T	ネジ' M25		
	Y	特殊仕様 ,TSP-no. 要問合せ		
080	色 :			
	0	銀色		
	9	特殊仕様 ,TSP-no. 要問合せ		
AT500-				仕様コード

## 補助ドキュメント

---

**技術仕様書**

**TI 044N**

フロート式液面計 LT1100 シリーズ

**取扱説明書**

**BA 01012G**

アナログ発信器 AT5000 AT500

■ 仙台営業所  
〒980-3125  
仙台市泉区みずほ台 12-5  
Tel. 022(371) 2511 Fax. 022(371) 2514

■ 新潟営業所  
〒950-0923  
新潟市中央区姥ヶ山 4-11-18  
Tel. 025(286)5905 Fax. 025(286)5906

■ 千葉営業所  
〒290-0054  
市原市五井中央東 1-15-24 齊藤ビル  
Tel. 0436(23)4601 Fax. 0436(21)9364

■ 東京営業所  
〒183-0036  
府中市日新町 5-70-3  
Tel. 042(314)1922 Fax. 042(314)1945

■ 横浜営業所  
〒221-0045  
横浜市神奈川区神奈川 2-8-8 第1川島ビル  
Tel. 045(441)5701 Fax. 045(441)5702

■ 名古屋営業所  
〒463-0088  
名古屋市守山区鳥神町 88  
Tel. 052(795)0221 Fax. 052(795)0440

■ 大阪営業所  
〒564-0042  
吹田市穂波町 26-4  
Tel. 06(6389)2511 Fax. 06(6389) 8182

■ 水島営業所  
〒712-8061  
倉敷市神田 1-5-5  
Tel. 086(445)0611 Fax. 086(448)1464

■ 徳山営業所  
〒745-0814  
周南市鼓海町 2-118-46  
Tel. 0834(25)6231 Fax. 0834(25)6232

■ 小倉営業所  
〒802-0804  
北九州市小倉南区下城野 2-3-6  
Tel. 093(932)7700 Fax. 093(932)7701

Endress+Hauser 

People for Process Automation