



Level



Pressure



Flow



Temperature



Liquid
Analysis



Registration



Systems
Components



Services

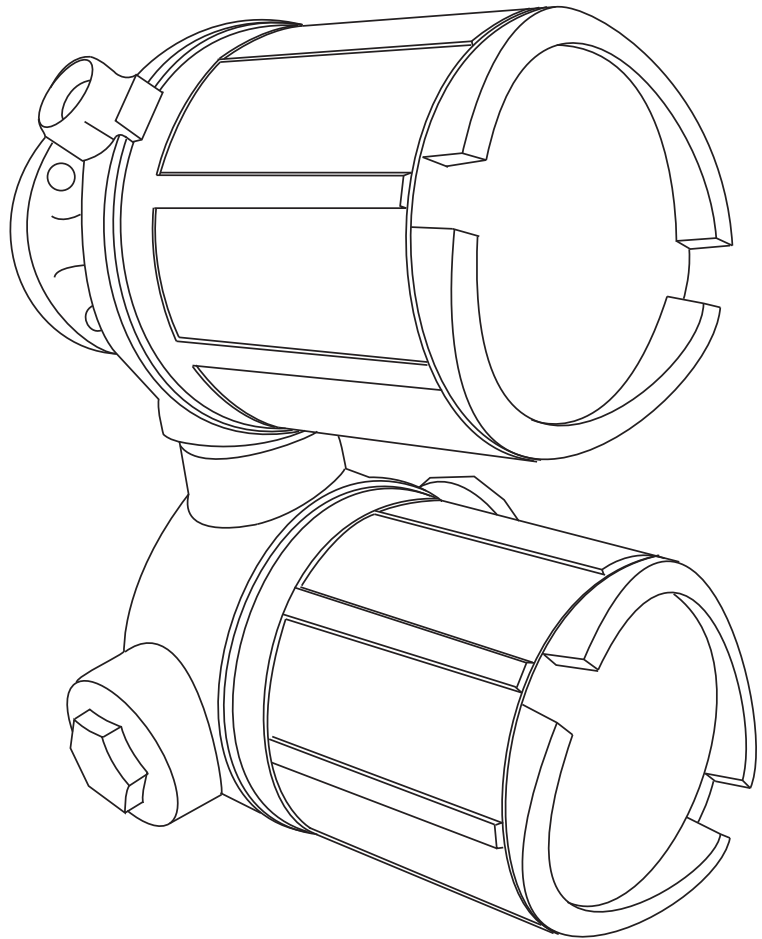


Solutions

取扱説明書

アナログ発信器 AT5000 AT500

液面警報発信器



*** 本機器を安全に使用していただくために****●取扱説明書に対する注意**

- 1) 取扱説明書は、最終ユーザーまで届けてください。
- 2) 本製品の操作は、取扱説明書を熟読して内容を理解した後に行ってください。
- 3) 取扱説明書は、本製品に含まれる機能を詳細に説明するものであり、お客様の特定目的に適合するものではありません。
- 4) 取扱説明書の内容の一部または全部を無断で転載、複製および改変することを固く禁じます。
- 5) 取扱説明書の内容については、将来予告なしに変更することがあります。
- 6) 取扱説明書の内容については、細心の注意を払って作成していますが、万が一、不審な点や誤り、記載もれなどお気づきの点がありましたら、エンドレスハウザー（株）の営業所・サービスまたはお買い求めの代理店まで連絡してください。

●本製品の保護・安全および改善に関する注意

- 1) 当該製品、および当該製品で制御するシステムの保護・安全のため当該製品を取り扱う際には、取扱説明書の安全に関する指示事項に従ってください。なお、これらの指示事項に反する扱いをされた場合は、当社は安全を保証しません。
- 2) 危険地区で使用する場合
「工場電気設備防爆指針」に示される爆発性ガス・蒸気の発生する危険雰囲気でも使用できる機器があります（特別危険箇所、第一類危険箇所および第二類危険箇所に設置）。設置する場所に応じて、本質安全防爆構造・耐圧防爆構造あるいは特殊防爆構造の機器を選定し、使用してください。
これらの機器は安全性を確認するため、取付・配線・配管など十分な注意が必要です。また保守や修理には安全のために制限が加えられています。
これらの機器は安全性を確認するため、取付・配線・配管など十分な注意が必要です。また保守や修理には安全のために制限が加えられています。
- 3) 外部接続が必要な場合
保護接地を確実にしてから、測定する対象や外部制御回路を接続してください。

●製品の返却に関する注意

製品を返却される場合、いかなる事情でも弊社従業員と技術員および取り扱いに関わるすべての関係者の健康と安全に対する危険性を回避するために、適正な洗浄を行ってください。
返却時には必ず添付の「洗浄証明書」に記入し、製品と一緒に送ってください。
必要事項を記入していただかない限り、依頼を受けることができません。
また返却の際、弊社従業員あるいは技術員と必ず事前に打ち合わせの上、返却してください。

Declaration of Hazardous Material and De-Contamination 洗浄証明書

RA No.

Please reference the Return Authorization Number (RA#), obtained from Endress+Hauser, on all paperwork and mark the RA# clearly on the outside of the box. If this procedure is not followed, it may result in the refusal of the package at our facility.
必ずE+Hから連絡された返却用リファレンス番号(RA#)を記入して下さい。
記入されない場合、書類手続きが行われなため、機器が処分されてしまう可能性があります。

Because of legal regulations and for the safety of our employees and operating equipment, we need the "Declaration of Hazardous Material and De-Contamination", with your signature, before your order can be handled. Please make absolutely sure to attach it to the outside of the packaging.

機器を送付する前に、公的な、また従業員と機器の安全確保のため、自署によるサインを含め、本書面が必要となります。
この書面は必ず梱包の外部に添付して下さい。

Type of instrument / sensor

機器のタイプ/センサー名 _____

Serial number

シリアルナンバー _____

Used as SIL device in a Safety Instrumented System / 安全機器システム上のSIL機器として使用していた場合はチェックして下さい。

Process data / プロセスデータ

Temperature / 温度 _____ [°F] _____ [°C] Pressure / 圧力 _____ [psi] _____ [Pa]
Conductivity / 導電率 _____ [µS/cm] Viscosity / 粘度 _____ [cp] _____ [mm²/s]

Medium and warnings

物質及び危険性



	Medium / concentration 物質/濃度	Identification CAS No. 化学物質番号	flammable 可燃性	toxic 毒性	corrosive 腐食性	harmful/ irritant 有害/刺激物	other * 他注意*	harmless 無害
Process medium 計測物質								
Medium for process cleaning プロセス洗浄 物質名								
Returned part cleaned with 出荷時洗浄 物質名								

* explosive; oxidising; dangerous for the environment; biological risk; radioactive

** 爆発性; 酸化性; 環境汚染物質; 生物学的汚染; 放射線物質

Please tick should one of the above be applicable, include safety data sheet and, if necessary, special handling instructions.

該当する箇所をチェックして、安全データシートを添付し、必要であれば取り扱い上の注意を添付して下さい。

Description of failure / 故障状況 _____

Company data / 顧客情報

Company / 御社名 _____	Phone number of contact person / ご担当者名及びご連絡先 _____
Address / ご住所 _____	Fax / E-Mail _____
	Your order No. / ご注文番号 _____

"We hereby certify that this declaration is filled out truthfully and completely to the best of our knowledge. We further certify that the returned parts have been carefully cleaned. To the best of our knowledge they are free of any residues in dangerous quantities."

以上記載に虚偽無く、私どもの知り得る範囲での情報を記載致します。返却品につきましては、入念に且つ注意深く洗浄を行ったことを証明致します。危険物質の残渣無きよう、できうる限りの洗浄を行ったことを証明致します。

_____ (place, date / 場所及び日付)

_____ Name, dept./ご担当者名及び部署名(印鑑)

_____ Signature / ご署名

目次

1	安全注意事項	5	4	配線	17
1.1	使用目的	5	5	メンテナンス	18
1.2	製品取扱い上の注意	5	6	トラブルシューティング	19
1.3	操作の安全性	5	6.1	スペアパーツ	19
1.4	安全に関する表記規則・記号	6	6.2	故障と対策	21
2	識別	7	6.3	返却	21
2.1	機器の表示	7	6.4	廃棄	21
2.2	注文情報	8	6.5	エンドレスハウザー ジャパン株式会社の連絡先 ..	21
2.3	納入品目	9	7	技術データ	22
3	設置	10			
3.1	製品の受入・輸送・保管	10			
3.2	設置条件	11			
3.3	取付け	13			
3.4	警報設定	16			

1 安全注意事項

1.1 使用目的

アナログ発信器 AT500 は LT11/12/14/16 の液面計に取り付け、警報接点信号を出力します。タンクの上限・下限警報やポンプ・バルブのコントロール用として使用します。カムとマイクロスイッチにより構成され、最大 6 接点まであります。

1.2 製品取扱い上の注意

電源部

電源を入れる前に、供給電源が当該機器の電源部の定格と整合していることを確認してください。

周辺機器への接続

この取扱説明書で述べられている周辺機器への接続が可能ですが、これらの周辺機器の機能等は、それぞれの取扱説明書を参照してください。

接地

アース端子やアース線を外さないでください。

ケーブル

弊社指定ケーブルがある場合には、指定ケーブルを使用してください。必ず接地を行ってください。

1.3 操作の安全性

危険区域

- 危険地区での使用には、防爆構造の機器を使用してください。
- 危険地区において、通電状態では蓋は開けないでください。
- これらの機器の取付、配線、配管、保守、点検、修理は防爆機器の使用に関する「工場電気設備」等の関連する法令、通達、規則を遵守して行ってください。
- ケーブルグランドはしっかりと締めてください。
- 防爆構造機器の改造、変更は絶対に行わないでください。
- 防爆機器の使用に関する「工場電気設備防爆指針」等に基づいて保守や修理の際には弊社まで連絡してください。
- 防爆注意事項説明書が同梱されている場合には、説明書の指示および定格を遵守してください。



警告！

この取扱説明書で書かれている以外の取扱いを行うと、事故につながる恐れがあるので絶対に止めてください。

1.4 安全に関する表記規則・記号

本マニュアルでは、安全確保の手順または代替操作手順を強調するために、以下の表記規則が使用され、左の欄にそれぞれの該当するアイコンが表示されています。

安全に関する表記規則	
	危険！ 「危険！」記号は、適切に行わなければ人体の損傷、安全を損なう事故、あるいは計器の破損を招く操作または手順を強調します。
	警告！ 「警告！」記号は、適切に行わなければ人体の損傷、あるいは計器本体の誤動作を招く操作または手順を強調します。
	注意！ 「注意！」記号は、適切に行わなければ操作への間接的悪影響、あるいは計器の予測を超えた応答につながる操作または手順を強調します。
防爆防止	
	防爆認定装置 装置の型式銘板にこの記号が表示されている場合、その装置は爆発危険区域で使用することができます。
	爆発危険区域 図面上で爆発危険区域を示す場合に使用される記号です。「爆発危険区域」と表示された区域内や配線口区域に設置される装置は、規定の保護タイプに準拠しなければなりません。
	安全区域（爆発の危険がない区域） 必要に応じて、図面上で爆発の危険がない区域の表示に用いる記号です。安全区域に設置される装置であっても、それから出る配線が防爆危険区域に入るものであれば防爆認定を受けていなければなりません。
電気系統	
	直流電圧 直流電圧がかかっている、あるいは直流電流が流れている端子。
	交流電圧 交流（正弦波）電圧がかかっている、あるいは交流電流が流れている端子。
	接地（アース）端子 操作員のために既に一定の接地システムを用いて接地（アース）された端子。
	保護用接地（アース）端子 他の接続が行われる以前に接地されていなければならない端子。
	等電位接続（アース結合） 設備の接地システムと接続する必要な端子：これはそれぞれの国や社会のやり方によって、例えば等電位線あるいは星型結線接地システムなどがあります。

2 識別

2.1 機器の表示

2.1.1 銘板

機器の型式銘板には、以下の技術データが示されています。

①	オーダーコード
②	計器番号
③	測定範囲
④	防爆型式
⑤	防爆構造
⑥	定格（接点容量）
⑦	定格（接点容量）
⑧	計器符号（オプション）


Endress+Hauser 	
液面計発信器/Transmitter	
⑧	
Order code	①
Serial no.	②
Range 0 ~	③ m
防爆型式 / Ex proof model	④
防爆構造 / Protection class	⑤
定格/Rating: 接点容量/ Contact output	⑥ (1接点容量/1 contact)
	⑦
周囲温度/Ambient temp.: -10 °C ~ +40 °C	
警告：通電状態では蓋を開けないでください。 Warning: Do not open the cover when energized.	
エンドレスハウザー山梨株式会社	IP65
Endress+Hauser Yamanashi Co.,Ltd.	
Yamanashi 406-0846	Made in Japan NP-1338-8

図 1： TIIS 耐圧防爆

2.2 注文情報

010	アラーム出力 :			
	2	2	点	
	4	4	点	
	6	6	点	
020	仕様 :			
	0	標準		
	1	特殊仕様 ,TSP-no. 要問合せ		
030	認証 :			
	B	耐圧防爆 d2G4, ケーブルグランド', TIS		
	E	耐圧防爆 d2G4, TIS		
	W	防水防塵 IP65		
	Y	特殊仕様 ,TSP-no. 要問合せ		
040	レベルゲージ組合せ :			
	1	LT1100/1200/3100/3200	R:300mm	低圧用 LT 仕様
	2	LT1400/1600/3400/3600	R:300mm	高圧用 LT 仕様
	3	LTC 2100 L:600mm		
	4	LTC 2230/2240 R:600mm		
	9	特殊仕様 ,TSP-no. 要問合せ		
050	計測レンジ :			
	1	2.5m(LTC では使用不可)		
	2	5m		
	3	10m		
	5	20m		
	6	30m		
060	警報接点 :			
	1	A = ノーマルオープン		
	2	B = ノーマルクローズ		
	3	C = トランスファー接点		
070	電線管口 :			
	A	ネジ' G 3/4		
	C	ネジ' G 1-1/2		
	G	グランド' G 1, TF22-13		
	H	グランド' G 1, TF22-15		
	K	グランド' G 1-1/4, TF28-21		
	R	ネジ' NPT3/4		
	S	ネジ' NPT1		
	T	ネジ' M25		
	Y	特殊仕様 ,TSP-no. 要問合せ		
080	色 :			
	0	銀色		
	9	特殊仕様 ,TSP-no. 要問合せ		
AT500-				仕様コード

2.3 納入品目



警告！

計測機器の開梱、搬送および保管は「製品の受入れ・輸送・保管」で記載している手順で正しく行われる必要があります。

次の品目が納入されます。

- 組立て済みの機器

付属文書：

- 取扱説明書（本書）

3 設置

3.1 製品の受入・輸送・保管

3.1.1 受入

梱包と中身について損傷跡の有無をチェックしてください。荷物をチェックし、不足品がないこと、納入品が注文と一致していることを確認してください。

3.1.2 輸送



警告！

- 18kg を超える装置の安全注意事項および輸送条件に従ってください。
- 輸送の際は、端子箱だけを掴んで本装置を持ち上げないようにしてください。

3.1.3 保管

保管および輸送の際は、本装置を衝撃から保護されるように梱包してください。梱包は、オリジナル梱包材を使用すると最適に保護できます。

保管温度は、 $-20^{\circ}\text{C} \sim +60^{\circ}\text{C}$ ($-4^{\circ}\text{F} \sim +140^{\circ}\text{F}$) です。

3.2 設置条件

3.2.1 寸法

耐圧防爆型

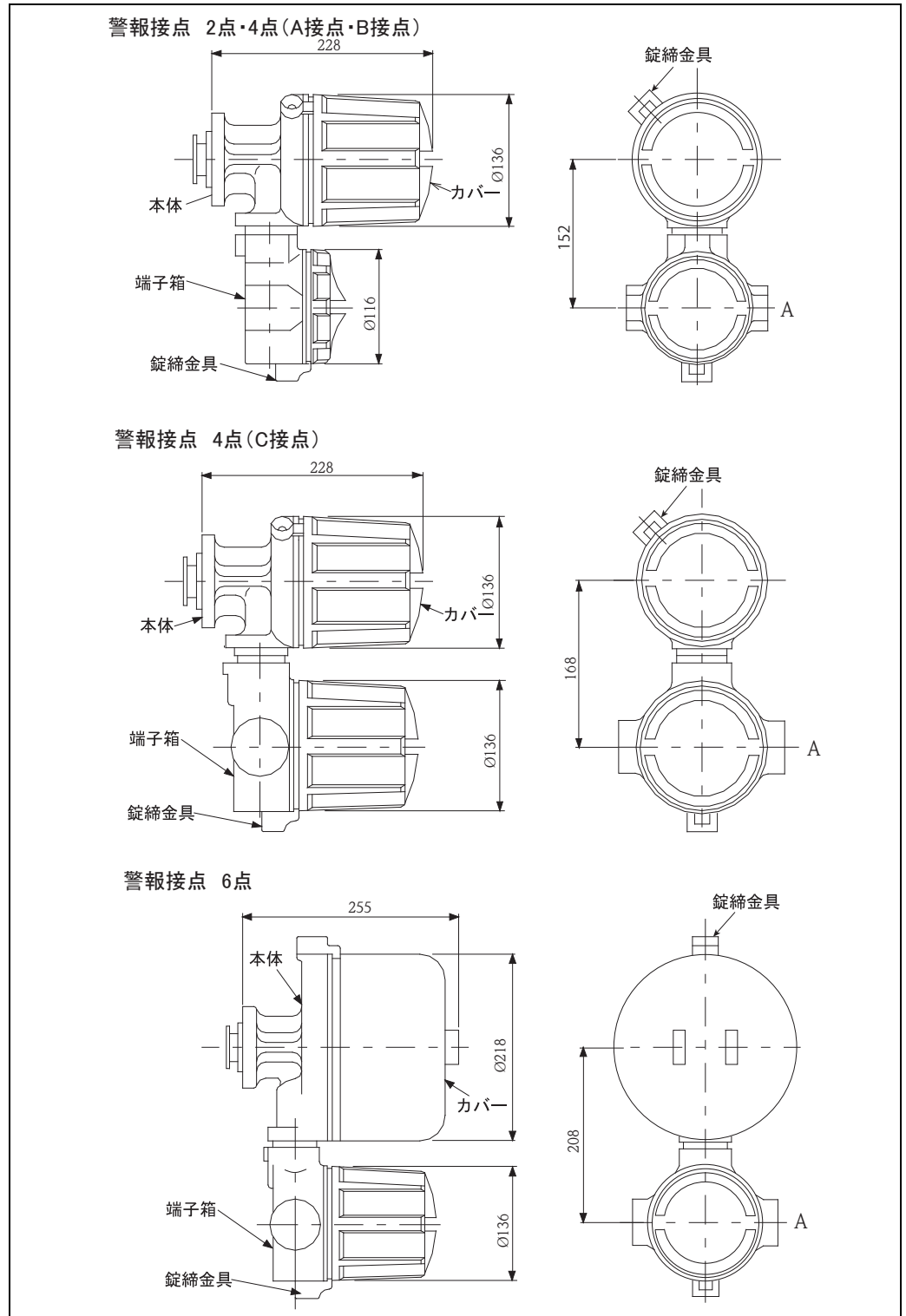


図 2： 耐圧防爆型寸法

防水防塵型

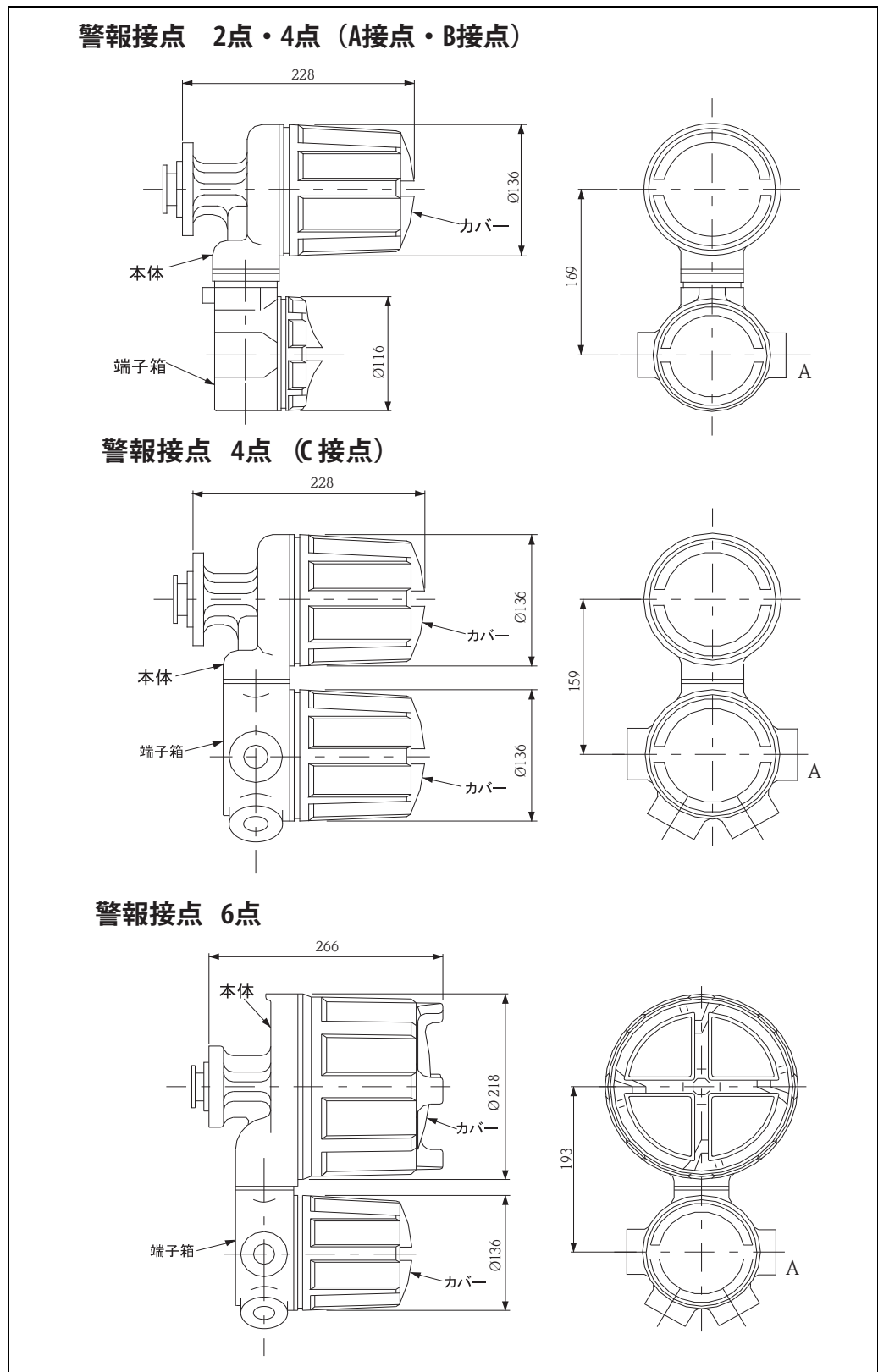


図 3： 防水防塵型寸法

電線管口

070: 電線管口	A	B	070: 電線管口	A	B
A	ネジ G 3/4		G	グラウンド G1 TF 22-15	
B	ネジ G 3/4	ネジ G 3/4	H	ネジ NPT1	
C	ネジ G 1-1/2		K	ネジ M25	
D	ネジ G 1-1/2	ネジ G 3/4	M	グラウンド G1-1/4 TF28-20	グラウンド G 3/4 TF16-11
E	グラウンド G 3/4 TF16-11		Q	ネジ NPT3/4	
F	グラウンド G 3/4 TF16-11	グラウンド G 3/4 TF16-11	R	ネジ NPT 3/4	ネジ NPT 3/4

3.3 液面計への取付け・設定

取付け手順

発信器に付属しているスタッドボルト、ナット、ワッシャーおよびカップリングを以下の要領で取り付けてください。

- 図のように液面計裏蓋にスタッドボルトをねじ込み、取り付けてください。
 - ネジ部の短い方が裏蓋の裏側です。



注意！

端子箱は、どの方向でも取り付け可能ですが、横向きを推奨します。

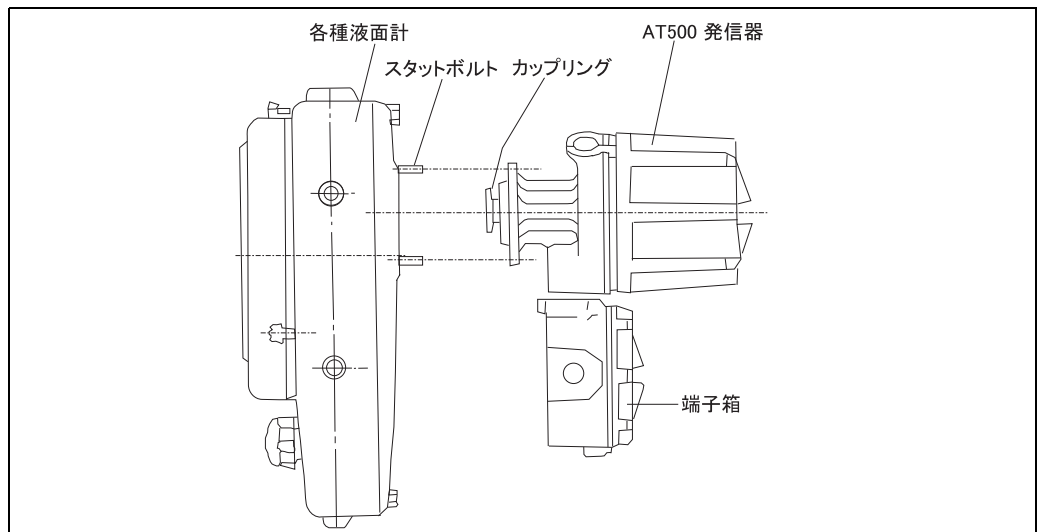


図 4： フロート式液面計への取付

- 発信器ドライブシャフトにカップリングを差込み、付属のワッシャーとナットを使って締め付けて取付けます。
- 発信器のカップリングの溝と、液面計のカップリングピンを合わせ、発信器を液面計に取り付けます。
 - この際、カップリングの溝とピンが合っていないと、液面計と発信器の取付け面が一致しません。

以上で取付け手順は終了です。



注意！

この場合は無理に押し込まず、もう一度カップリングの位置を確認して取り付けてください。無理に押し込むとドライブシャフトが損傷し使用できなくなる恐れがあります。

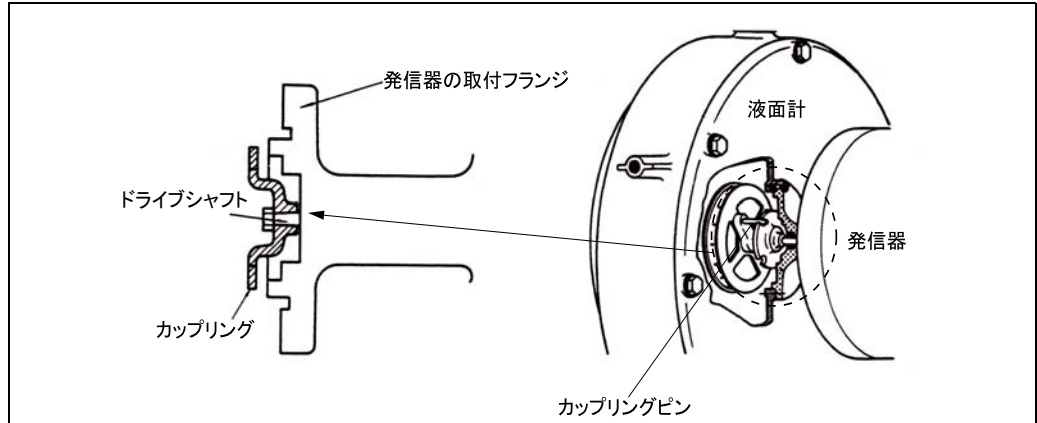


図 5： カップリング部

低圧 (LT11/12/31/32) への取付け

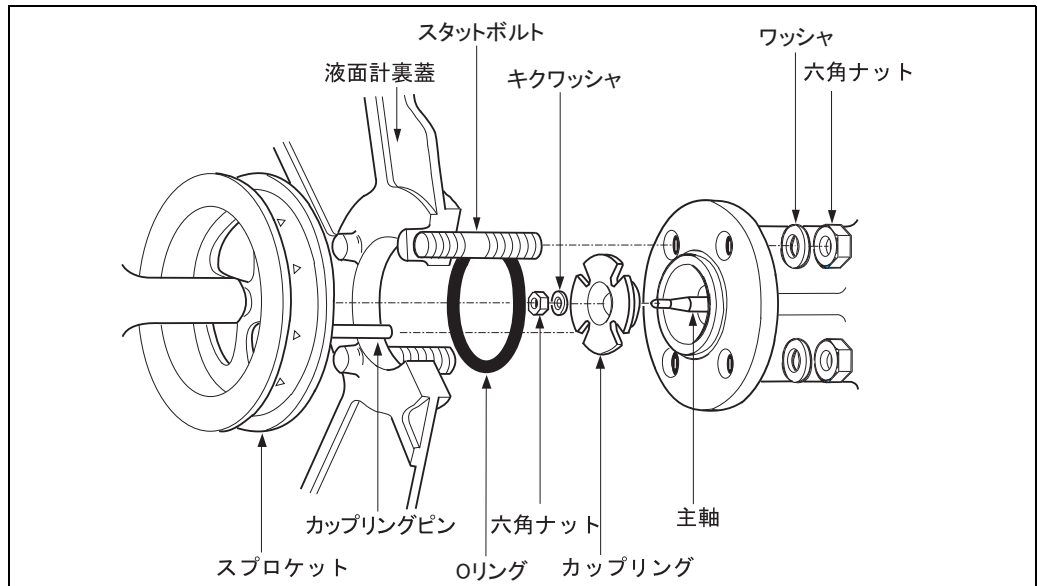


図 6： 低圧用 LT への取付け

中高圧 (LT14/16/34/36) への取付け

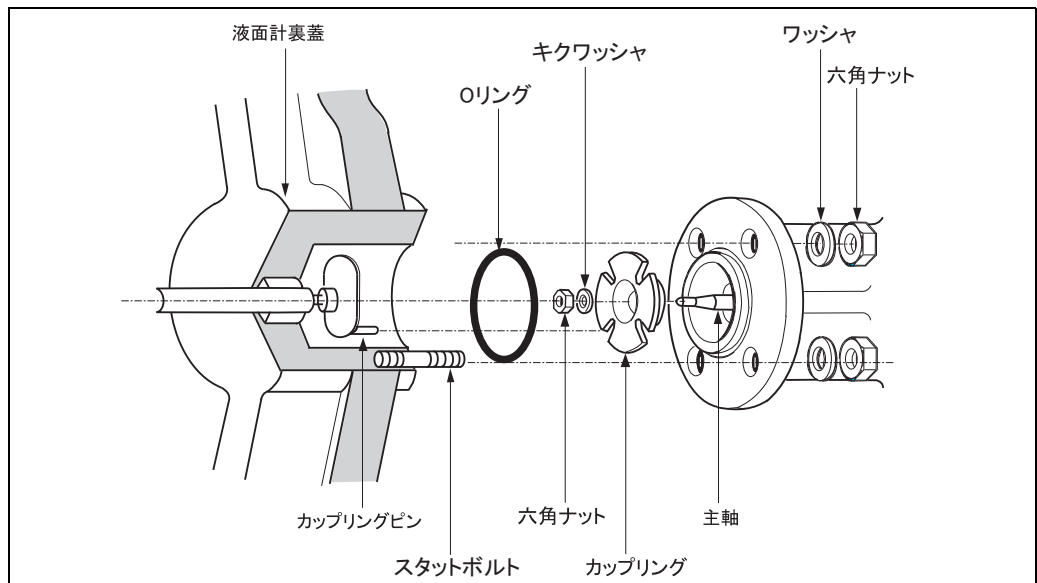


図 7： 中高圧用の LT への取付け

3.3.1 タンクへの取付け

各液面計との組み合わせ

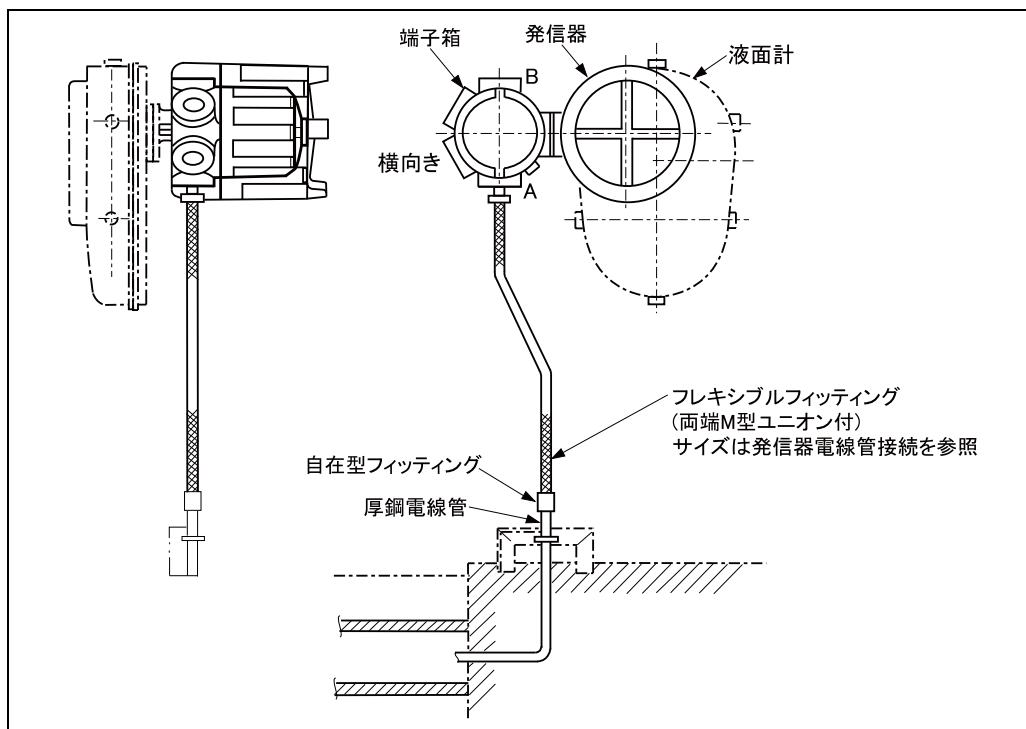


図 8： 液面計との組合せ



警告！

ケーブルグラウンドを使用して設置する場合は、必ず機器に付属しているケーブルグラウンドを使用してください。ケーブルグラウンドは、オーダーコードの7桁目で、ケーブルグラウンド付きを選択できます（「2.2 注文情報」参照）。

3.4 警報設定

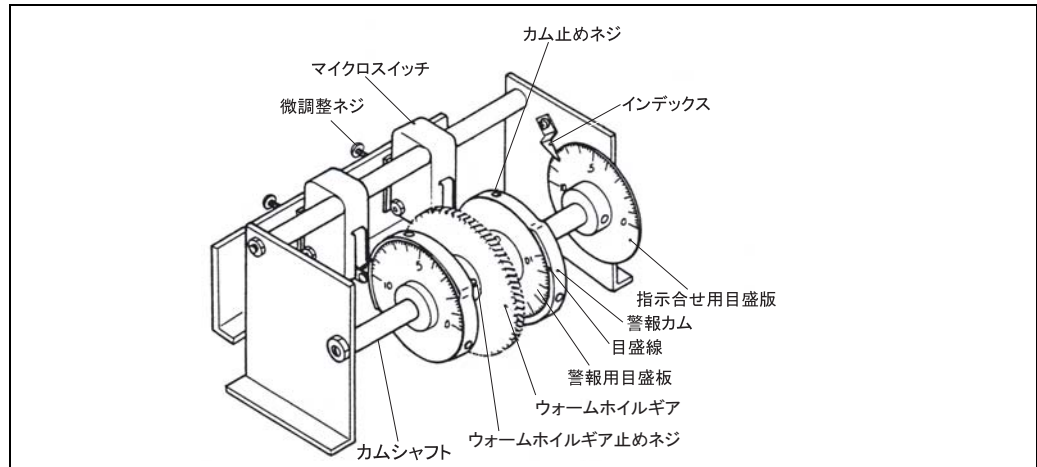


図 9： 警報部

警報の設定手順



注意！

液面計の指示合わせを行った後、発信器を液面計に取付けてから行ないます。

1. 発信器のカバーを外します。
2. ウォームホイールギアの止めネジを緩めます。
3. カムのシャフトを回して指示合せ目盛板を液面計の指示値に合せ、ウォームホイールギアの止めネジを締めます。
 - これで発信器と液面計のゼロ点を合せたことになります。
4. カム止めネジを緩め（2ヶ所）、目盛線を警報用目盛板の要求する警報設定位置に合せます。
5. カム止めネジを締め固定します。
 - 多点型の場合は上述の手順を繰り返します。

以上で警報の設定手順は終了です。

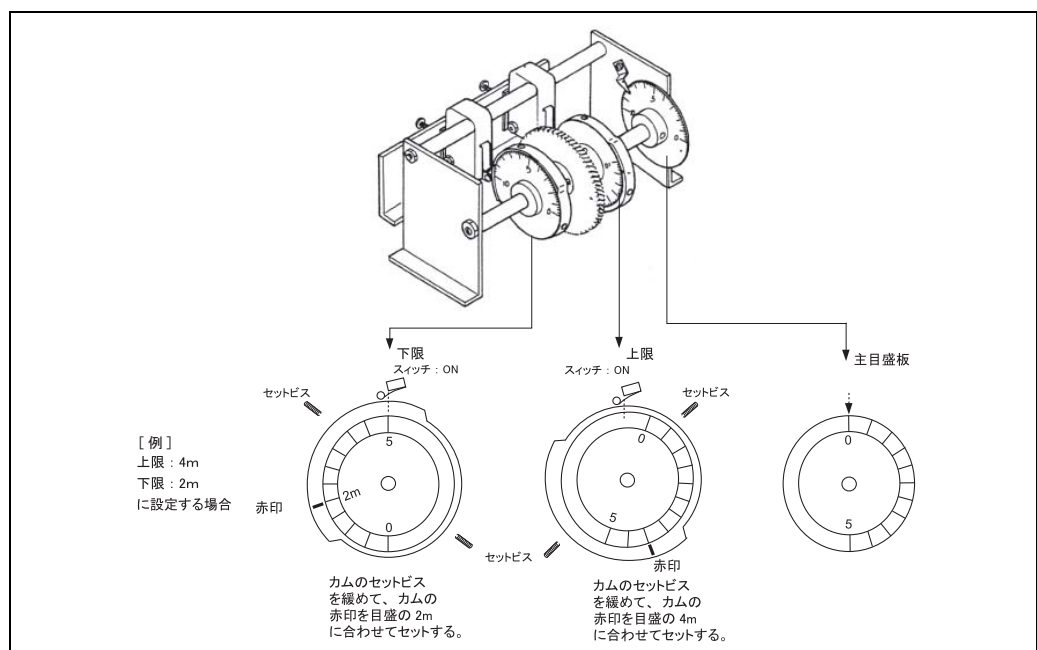


図 10： 上限・下限の設定

4 配線

使用ケーブルはIV 1.25mm² (JIS600V) 以上のものを使用してください。

A 接点：ノーマルオープン

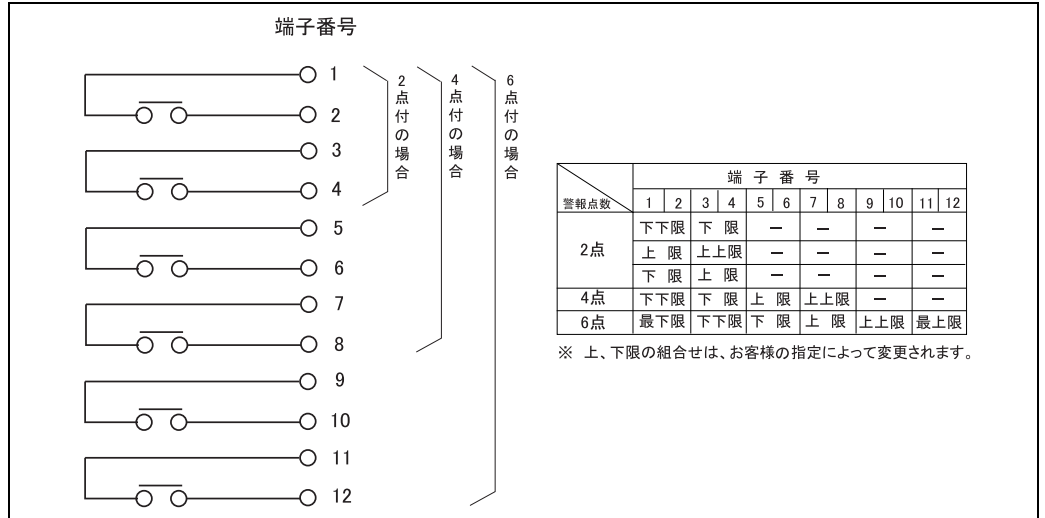


図 11：A 接点

B 接点：ノーマルクローズ

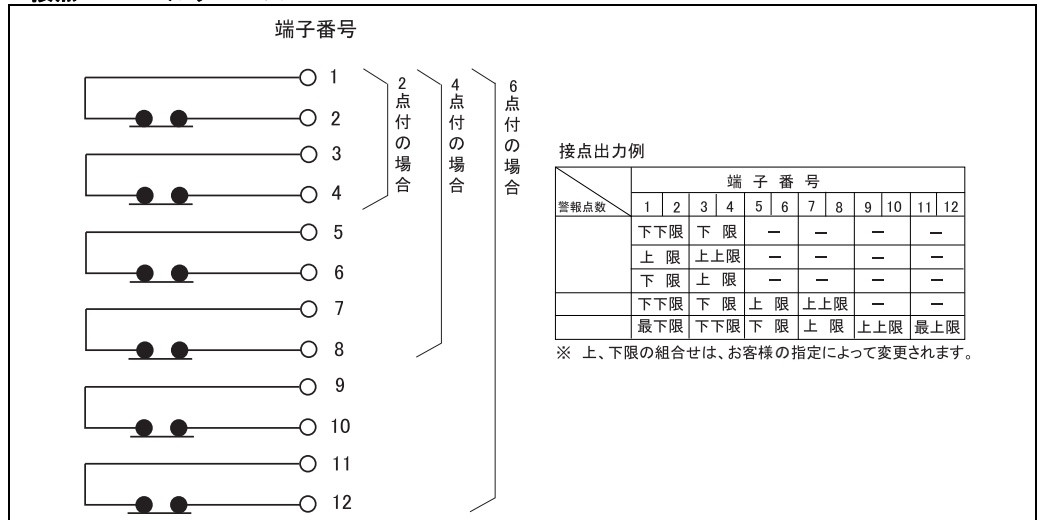


図 12：B 接点

C 接点：トランスファー接点

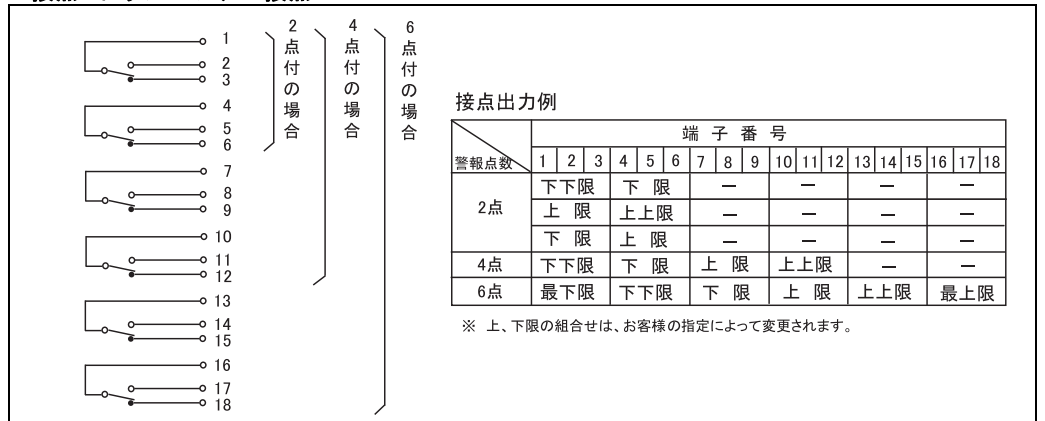


図 13：C 接点

5 メンテナンス

発信器の取付け調整後は、カバーなどを閉め忘れないよう注意してください。定期点検などの際は、下記に従ってください。

点検箇所	点検要領	対策
警報カム	警報カムのずれ（設定点のずれ）を調べてください。	ずれている時は、再調整をしてください。
警報マイクロスイッチ	接点動作を確認してください。	動作不良のものは交換してください。
配線および接続端子部	断線および接続端子のゆるみの有無を調べてください。	

修理

エンドレスハウザーの修理コンセプトとしては、計測機器はお客様側で修理できるモジュール式組立品を前提に設計しています。スペアパーツには、適切なキットが含まれています。AT500を修理するために注文できる全てのスペアパーツキットは、本章「7.1 スペアパーツ」に記載されています。

サービスおよびスペアパーツの詳細については、最寄りのエンドレスハウザー・ジャパンのサービス部門に連絡してください。

防爆（Ex）認定機器の修理

防爆認定機器の修理を行うときには、以下の事柄に注意してください。

- 訓練を積んだ作業員もしくはエンドレスハウザーのサービス部門以外は、防爆認定機器の修理を行うことが認められません。
- 普及している基準、Ex 分野の国内規制および認定証に準拠してください。
- エンドレスハウザー純正のスペアパーツのみを使用してください。
- スペアパーツを発注する際には、ネームプレートにある機器の仕様コードを確認してください。必ず同じ仕様コードの部品に交換してください。
- 修理は、指示に従って行ってください。修理の完了時には、当該機器に対して所定のルーチンテストを実施してください。
- 認定機器を別種の認定機器に変更できるのはエンドレスハウザーだけです。
- すべての修理作業および変更を文書化してください。

6 トラブルシューティング

6.1 スペアパーツ

スペアパーツはキットになっています。発信器に関するスペアパーツのオーダー番号は以下の図と表で確認できます。詳細については、最寄りのエンドレスハウザージャパンにお問い合わせください。

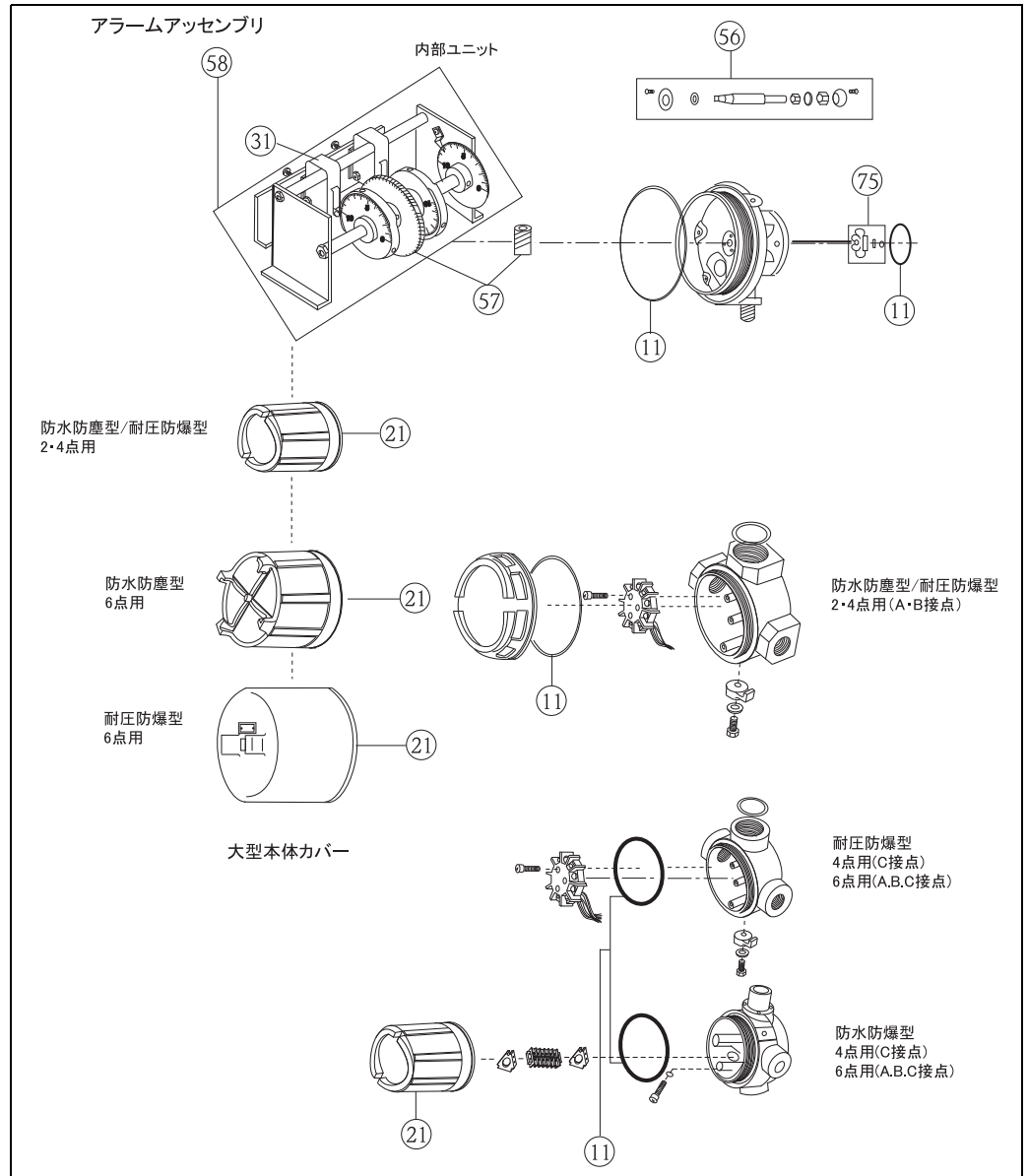


図 14: スペアパーツ

①①	017880-5025	O-リング, 本体, NBR
	017880-5026	O-リング, 端子箱, 小型, NBR
	017880-5027	O-リング, 電気室, 大型
	017880-1231	O-リング, カップリング
②①	017860-6324	カバー, 端子箱, 大型
	017871-6329	大型(長)カバー, 端子箱
	017860-6326	大型(短)カバー, 端子箱,
③①	017871-1230	マイクロスイッチ
⑤⑥	017871-1221	主軸部一式, AT500
⑤⑦	017871-1215	ウォームギア, LT2.5m, LTC5m, AT500
	017871-1216	ウォームギア, LT5m, LTC10m, AT500
	017871-1217	ウォームギア, LT10m, AT500
	017871-1218	ウォームギア, LT20m, AT500
	017871-1219	ウォームギア, LT30m, AT500
⑤⑧	56004259	警報ユニット, 2点, LT2.5m, AT500
	56004262	警報ユニット, 2点, LT5m, AT500
	56004258	警報ユニット, 2点, LT10m, AT500
	56004260	警報ユニット, 2点, LT20m, AT500
	56004261	警報ユニット, 2点, LT30m, AT500
	71071076	警報ユニット, 2点, LTC5m, AT500
	56004264	警報ユニット, 4点, LT2.5m, AT500
	56004267	警報ユニット, 4点, LT5m, AT500
	56004263	警報ユニット, 4点, LT10m, AT500
	56004265	警報ユニット, 4点, LT20m, AT500
	56004266	警報ユニット, 4点, LT30m, AT500
	71071079	警報ユニット, 4点, LTC5m, AT500
	56004269	警報ユニット, 6点, LT2.5m, AT500
	56004272	警報ユニット, 6点, LT5m, AT500
	56004268	警報ユニット, 6点, LT10m, AT500
	56004270	警報ユニット, 6点, LT20m, AT500
	56004271	警報ユニット, 6点, LT30m, AT500
71071080	警報ユニット, 6点, LTC5m, AT500	
⑦⑤	017871-1233	カップリング, 発信器, LT11,LT12
	017871-1232	カップリング, 発信器, LT14,LT16

6.2 故障と対策

故障状態	原因	対策
警報が出ない または 復帰しない	警報カムまたは目盛板カシメボスの止めネジの緩み	止めネジの増締めを行い、改めて警報点を設定してください。
	マイクロスイッチの動作不良	マイクロスイッチを交換してください。
	断線・短絡	配線を接続してください。

6.3 返却

- 修理または校正のために機器を弊社に返却する前には、以下の処置を行ってください。
 - 付着している残留物はすべて取り除いてください。
 - 測定物が侵入する恐れのあるパッキンの隙間と溝を十分に確認してください。測定物が、腐食性、毒性、発癌性または放射性があるなど、健康に対するリスクを呈する場合には、特に重要です。
 - 「洗浄証明書」に記入の上、機器に添付してください（「洗浄証明書」の原紙は、本説明書の巻頭にあります）。これにより、弊社では返品された機器を輸送、検査および修理します。
 - 必要に応じて、（例：EN 91/ 155/ EEC1 に準拠した安全データシートなど）特殊取扱指示を同梱してください。
- 以下の項目について明記してください。
 - アプリケーションの正確な記述
 - 測定物の化学的および物理的特性の記述
 - 発生したエラーについての簡単な説明（可能ならエラーコードを明記）
 - 機器の稼働時間



注意！

この取扱説明書の巻頭に「安全 / 洗浄確認依頼書」があります。



警告！

- 有害物質が本体の傷の間やプラスチック材全体に浸透している可能性があります。本体を返送して修理を依頼される場合には、このような危険物質が完全に除去されていなければ受理いたしかねます。
- 洗浄の不完全な機器は、廃棄物処理の対象となったり、従業員の人体を害する（火傷など）ことがあります。これが原因で発生する費用は、すべて機器の運用者が負担することになりますので注意してください。

6.4 廃棄

材質の異なる製品構成部品は分別して廃棄してください。

6.5 エンドレスハウザー ジャパン株式会社の連絡先

エンドレスハウザージャパン(株)の住所は、本取扱説明書の裏表紙に記載されています。質問などありましたら、弊社ヘルプデスク、最寄の弊社営業所または代理店に気軽に問い合わせてください。

7 技術データ

接点容量	警報 2 点 最大 AC220V, 最大 4.2A, 最大 AC1050VA, 最大 DC180W 警報 4 点 最大 AC220V, 最大 2.8A, 最大 AC700VA, 最大 DC120W 警報 6 点 最大 AC220V, 最大 2.8A, 最大 AC700VA, 最大 DC120W (A,B 接点), 最大 AC220V, 最大 2.2A, 最大 AC550VA, 最大 DC94W (C 接点)
精度	±0.5 % (フルスパンに対し)
測定範囲	2.5m, 5m, 10m, 20m, 30m
ヒステリシス	測定範囲の 2%以内
電線管口 (ハブ径)	耐圧防爆型 (B) : ケーブルグランド付 : G 1 TF22-13, G 1 TF22-15, G 1 1/4 TF28-21 耐圧防爆型 (E) : G 3/4, G 1-1/2 防水防塵型 (W) : G 3/4, G 1-1/2, NPT3/4, NPT1, M25
スイッチ動作	<div style="display: flex; justify-content: space-around;"> <div style="text-align: center;"> <p>上限用</p> </div> <div style="text-align: center;"> <p>下限用</p> </div> </div> <p>図 15 : スイッチ</p>
伝送線路 (1 点あたり)	A 接点 (ノーマルオープン)、B 接点 (ノーマルクローズ) の場合 : 2 線 C 接点 (トランスファー) の場合 : 2 線または 3 線
警報点数	2 点、4 点、6 点 マイクロスイッチ (SPDT) を使用 接点は以下のいずれかを選択 (選択した接点のみ使用可能) A 接点 (ノーマルオープン) B 接点 (ノーマルクローズ) C 接点 (トランスファー接点)
許容温度	防水防塵型 : - 20 ~ + 60 °C 耐圧防爆型 : - 10 ~ + 40 °C
保管温度	- 20 ~ + 60 °C
構造	防水防塵型 : IP65 耐圧防爆型 : d2G4 (TIIIS)
塗装色	銀色
質量	防水防塵型 : 約 7 kg, 耐圧防爆型 : 約 13 kg

●機器調整（新規調整、再調整、故障）不適合に関するお問い合わせ
サービス部ヘルプデスク課

〒183-0036 府中市日新町 5-70-3
Tel. 042(314)1919 Fax. 042(314)1941

■仙台サービス

〒980-0011 仙台市青葉区上杉 2-5-12 今野ビル
Tel. 022(265)2262 Fax. 022(265)8678

■新潟サービス

〒950-0923 新潟市中央区姥ヶ山 4-11-18
Tel. 025(286)5905 Fax. 025(286)5906

■千葉サービス

〒290-0054 千葉県原市五井中央東 1-15-24 齊藤ビル
Tel. 0436(23)4601 Fax. 0436(21)9364

■東京サービス

〒183-0036 府中市日新町 5-70-3
Tel. 042(314)1912 Fax. 042(314)1941

■横浜サービス

〒221-0045 横浜市神奈川区神奈川 2-8-8 第1川島ビル
Tel. 045(441)5701 Fax. 045(441)5702

■名古屋サービス

〒463-0088 名古屋市守山区鳥神町 88
Tel. 052(795)0221 Fax. 052(795)0440

■大阪サービス

〒564-0042 吹田市穂波町 26-4
Tel. 06(6389)8511 Fax. 06(6389)8182

■水島サービス

〒712-8061 岡山県倉敷市神田 1-5-5
Tel. 086(445)0611 Fax. 086(448)1464

■徳山サービス

〒746-0028 山口県周南市鼓海 2-118-46
Tel. 0834(25)6231 Fax. 0834(25)6232

■小倉サービス

〒802-0804 北九州市小倉南区下城野 2-3-6
Tel. 093(932)7700 Fax. 093(932)7701

■計量器製造業登録工場 ■特定建設業認定工場許可（電気工事業、電気通信工事業）

Endress+Hauser 

People for Process Automation