



Уровень



Давление



Расход



Температура



Аналитика



Регистраторы



Системные
компоненты



Сервис



Решения

Инструкция по эксплуатации

Охумах COS51D

Цифровой датчик для измерения растворенного кислорода с технологией Memosens








Информация о документе

Предупреждения

Структура, слова сигналов и цвета уровней безопасности на обозначениях соответствуют спецификациям ANSI Z535.6 («Информация о безопасности продуктов в руководствах по эксплуатации продуктов, инструкциях и других подобных материалах»).

Структура предупреждающих сообщений	Значение
<p>▲ ОПАСНОСТЬ Причина (/последствия) Последствия в случае игнорирования сообщения по безопасности ► Действие по исправлению</p>	<p>Этот символ предупреждает о наличии опасности. Отказ от предотвращения этой ситуации неизбежно приведет к серьезной или смертельной травме.</p>
<p>▲ ПРЕДУПРЕЖДЕНИЕ Причина (/последствия) Последствия в случае игнорирования сообщения по безопасности ► Действие по исправлению</p>	<p>Этот символ предупреждает о наличии опасности. Отказ от предотвращения этой ситуации может привести к серьезной или смертельной травме.</p>
<p>▲ ВНИМАНИЕ Причина (/последствия) Последствия в случае игнорирования сообщения по безопасности ► Действие по исправлению</p>	<p>Этот символ предупреждает о наличии опасности. Если не предотвратить эту ситуацию, она может привести к травме легкой или средней степени тяжести.</p>
<p>ПРИМЕЧАНИЕ Причина/ситуация Последствия в случае игнорирования сообщения по безопасности ► Действие/примечание</p>	<p>Этот символ предупреждает о ситуации, способной привести к повреждению имущества и оборудования.</p>

Условные обозначения

-  1 Данный символ обозначает перекрестную ссылку на определенную страницу (например, стр. 1).
-  2 Данный символ обозначает перекрестную ссылку на определенный рисунок (например, рис. 2).
-  Дополнительная информация, полезные советы
-  Разрешено или рекомендовано
-  Запрещено или не рекомендовано

Содержание

1	Основные правила техники безопасности	4	7	Техническое обслуживание	26
1.1	Требования к персоналу	4	7.1	Очистка	26
1.2	Назначения	4	7.2	Замена изнашивающихся материалов	27
1.3	Охрана труда	4	8	Аксессуары	29
1.4	Безопасность при эксплуатации	4	8.1	Аксессуары для подключений	29
1.5	Безопасность изделия	5	8.2	Аксессуары для установки	29
1.6	Специальные правила техники безопасности COS51D-G*8*0*	5	8.3	Очистка	30
2	Идентификация	6	9	Поиск и устранение неисправностей	31
2.1	Страница продукта и средство настройки	6	9.1	Инструкции по поиску и устранению неисправностей	31
2.2	Код заказа	6	9.2	Проверки датчика	32
2.3	Комплект поставки	6	9.3	Запасные части	33
2.4	Сертификаты и нормативы	7	9.4	Возврат	33
3	Установка	8	9.5	Утилизация	33
3.1	Приемка, транспортировка, хранение	8	10	Технические данные	34
3.2	Условия установки	8	10.1	Входные данные	34
3.3	Инструкции по установке	9	10.2	Точностные характеристики	34
3.4	Примеры монтажа	11	10.3	Условия окружающей среды	35
3.5	Проверка после монтажа	15	10.4	Процесс	35
4	Подключение	16	10.5	Механическая конструкция	35
4.1	Краткая инструкция по подключению	16	11	Декларация соответствия ЕС	36
4.2	Диапазоны температур	16		Указатель	37
4.3	Прямое подключение к преобразователю	17			
4.4	Проверка после подключения	17			
5	Описание прибора	18			
5.1	Конструкция датчика	18			
5.2	Принцип измерения	19			
5.3	Калибровка	20			
6	Ввод в эксплуатацию	24			
6.1	Проверка функционирования	24			
6.2	Поляризация	24			
6.3	Калибровка	24			
6.4	Автоматическая очистка	25			

1 Основные правила техники безопасности

1.1 Требования к персоналу

- ▶ Монтаж, ввод в эксплуатацию, управление и техобслуживание измерительной системы должны выполняться только обученным техническим персоналом.
 - ▶ Перед выполнением данных работ технический персонал должен получить соответствующее разрешение от управляющего предприятием.
 - ▶ Электрическое подключение должно осуществляться только электротехниками.
 - ▶ Выполняющий работы технический персонал должен предварительно ознакомиться с инструкцией по эксплуатации и следовать всем приведенным в ней указаниям.
 - ▶ Отказы точки измерения могут быть исправлены только уполномоченным и специально обученным персоналом.
-  Ремонтные работы, не описанные в данной инструкции по эксплуатации, подлежат выполнению только силами изготовителя или специалистами регионального торгового представительства.

1.2 Назначения

Датчик кислорода предназначен для постоянного измерения содержания кислорода, растворенного в воде.

Стандартные области применения:

- Измерение, отслеживание и регулировка содержания кислорода в резервуарах с активным илом.
- Измерение содержания кислорода в установках для очистки сточных вод.
- Измерение, отслеживание и регулировка содержания кислорода в общедоступных водоемах и рыбоводческих хозяйствах.
- Отслеживание степени обогащения питьевой воды кислородом.

Любое применение, кроме указанного в настоящей инструкции, запрещается в связи с потенциальной опасностью для персонала и измерительной системы в целом.

Изготовитель не несет ответственности за повреждения в результате неправильной эксплуатации прибора.

1.3 Охрана труда

Пользователь несет ответственность за выполнение следующих требований по технике безопасности:

- Правила взрывозащиты
- Инструкция по монтажу
- Местные стандарты и нормы

Электромагнитная совместимость

Для обеспечения электромагнитной совместимости настоящий прибор прошел испытания на предмет соответствия требуемым европейским стандартам для промышленного применения. Указанная электромагнитная совместимость обеспечивается только в том случае, если прибор подключен в соответствии с инструкциями, описанными в данном руководстве по эксплуатации.

1.4 Безопасность при эксплуатации

- ▶ Перед вводом в эксплуатацию точки измерения в целом необходимо удостовериться в правильности всех соединений. Убедитесь в отсутствии повреждений электрических кабелей и соединительных шлангов.
- ▶ Работа с поврежденными приборами запрещена. Необходимо исключить их случайный ввод в эксплуатацию. Отметьте поврежденный прибор как неработоспособный.
- ▶ Если устранить сбой невозможно, следует вывести прибор из эксплуатации и принять меры для предотвращения его непреднамеренного ввода в эксплуатацию.

▲ ВНИМАНИЕ

При выполнении операций калибровки или обслуживания система очистки не отключается
Возможна травма из-за воздействия продукта или чистящего средства

- ▶ Если подключена система очистки, деактивируйте ее перед извлечением датчика из продукта.
- ▶ Если деактивация системы очистки не производится ввиду того, что планируется испытание функции очистки, следует надеть защитную одежду, очки и перчатки или принять другие соответствующие меры.

1.5 Безопасность изделия

Прибор разработан с учетом современных требований к безопасности, прошел испытания и поставляется с завода в состоянии, безопасном для эксплуатации. Прибор соответствует необходимым регламентам и европейским стандартам.

1.6 Специальные правила техники безопасности COS51D-G*8*0*

- Сертифицированный датчик кислорода Охумах COS51D-G*8*0* можно подключать только с помощью измерительного кабеля СУК10-G**1 к сертифицированным искробезопасным цифровым цепям датчиков преобразователя Liquiline M CM42-*G*. Необходимо следовать инструкциям в отношении электрического подключения.
- При установке в зоне 0 измерительный кабель СУК10-G и его муфта должны быть защищены от электростатических зарядов.
- Использование датчика в рабочих условиях с высокой вероятностью возникновения электростатического заряда запрещено. Некритическим с точки зрения статического электричества является использование прибора в продуктах со значением проводимости не менее 10 нСм/см.
- Взрывозащищенные исполнения цифровых датчиков с технологией Memosens отмечены оранжево-красным кольцом на разъеме.
- Максимальная разрешенная длина кабеля – 100 м.

2 Идентификация

2.1 Страница продукта и средство настройки

Действительный и полный код заказа можно создать с помощью средства конфигурирования в режиме «онлайн» на веб-странице изделия.

Веб-страница продукта:
www.products.endress.com/cos51d

2.2 Код заказа

1. Выберите одну из опций, представленных в правой части страницы изделия:

Product page function
:: Add to product list
:: Price & order information
:: Compare this product
:: Configure this product

2. Выберите «Configure this product» (Настроить этот продукт).
3. В отдельном окне откроется средство настройки.
Для настройки кода заказа с заводской таблички прибора используйте переключатели.
4. Затем выполните экспорт кода заказа в виде файла в формате PDF или файла Excel.
Для этого нажмите соответствующую кнопку в верхней части страницы.

2.3 Комплект поставки

В комплект поставки входит следующее:

- Датчик кислорода с защитной транспортировочной крышкой для мембраны.
- Набор следующих аксессуаров:
 - 2 сменных картриджа (сменные колпачки мембраны);
 - 10 пластиковых ампул с электролитом;
 - 1 комплект уплотнителей с 3 уплотнительными кольцами;
 - 6 абразивных листов.
- Руководство по эксплуатации (только на CD).
- Краткое руководство по эксплуатации (на бумаге).

По всем вопросам обращайтесь к поставщику или в региональное торговое представительство.

2.4 Сертификаты и нормативы

2.4.1 ATEX II 1G/IECEX Ex ia IIC T6 Ga

Система Memosens из индуктивного датчика и подключаемого кабеля, в состав которой входят следующие компоненты:

- датчик кислорода Охумах W COS51D-G*8*0 и
- измерительный кабель СУК10-G**1

может использоваться во взрывоопасных областях в соответствии с сертификатом типового освидетельствования BVS 04 ATEX E 121 X. Надлежащая декларация соответствия ЕС является составной частью данного документа.

2.4.2 FM/CSA

Исполнение COS51D-O****

IS класс 1, раздел 1 ABCD T4/T6

Класс 1, зона 0 AEx ia IIC T4/T6

2.4.3 Уведомляемый орган

DEKRA EXAM GmbH

Бохум (Германия)

3 Установка

3.1 Приемка, транспортировка, хранение

- ▶ Проверьте целостность упаковки.
- ▶ В случае повреждения упаковки сообщите об этом поставщику. Сохраняйте поврежденную упаковку до окончательного разрешения вопроса.
- ▶ Проверьте целостность содержимого упаковки.
- ▶ В случае повреждения содержимого упаковки сообщите об этом поставщику. Сохраняйте поврежденные изделия до окончательного разрешения вопроса.
- ▶ Проверьте полноту комплекта поставки и его соответствие сопроводительным документам.
- ▶ Упаковочный материал, используемый для хранения и транспортировки прибора, должен обеспечивать защиту от ударов и от влажности. Наибольшую степень защиты обеспечивает оригинальная упаковка. Необходимо поддерживать условия окружающей среды, определенные для прибора (см. «Технические данные»).
- ▶ По всем вопросам обращайтесь к поставщику или в региональное торговое представительство.

3.2 Условия установки

3.2.1 Размеры

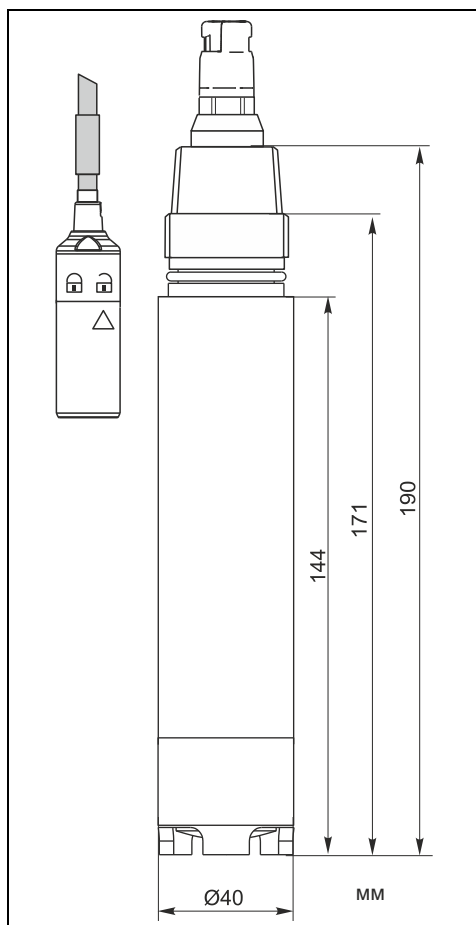


Рис. 1. Размеры

a0006742

3.2.2 Угол установки

Датчик должен монтироваться в арматуре под углом минимум 10° относительно горизонтальной плоскости, на опоре или с помощью другого соединения. Другие углы недопустимы. Монтировать датчик на высоте запрещается.

- ▶ Убедитесь в том, что соблюдены все указания по установке датчиков. Эти указания приведены в инструкциях по эксплуатации арматуры.

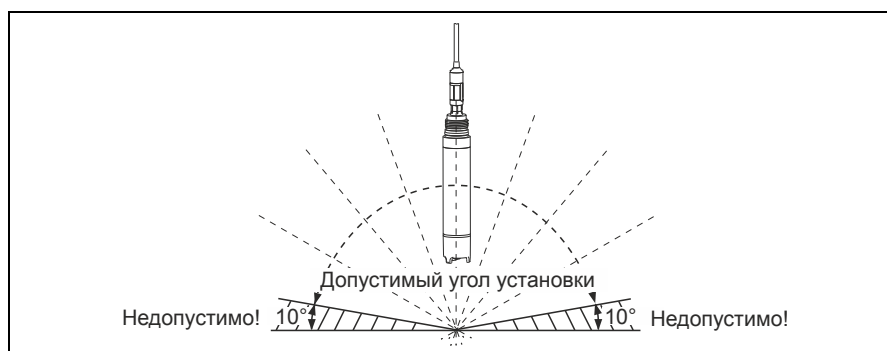


Рис. 2. Допустимый угол установки

a0006741

3.2.3 Место установки

- Выберите такое место установки, которое обеспечивает доступ к устройству для последующей калибровки.
- Убедитесь в том, что вертикальные стойки и узлы надежно закреплены и не подвержены вибрациям.
- Выберите место установки, концентрация кислорода в котором типична для соответствующей области применения.

3.3 Инструкции по установке

3.3.1 Измерительная система

Комплексная измерительная система состоит из следующих элементов:

- цифровой датчик растворенного кислорода Охумах COS51D;
- преобразователь, например, Liquiline CM42;
- специальный измерительный кабель СУК10;
- арматура, например, погружная арматура СУА112 или выдвижная арматура СОА451.

Дополнительно (см. аксессуары):

- держатель СУН112 для эксплуатации в погруженном состоянии;
- автоматическая система промывки Chemoclean с распылительной головкой.

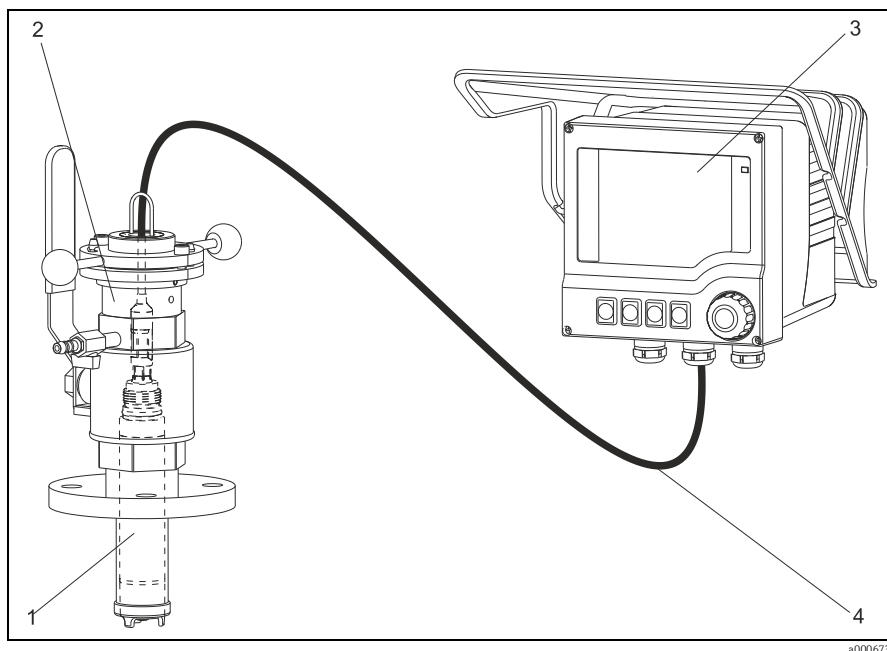


Рис. 3. Пример измерительной системы

- 1 Цифровой датчик растворенного кислорода Oxymax W COS51D
- 2 Выдвижная арматура COA451
- 3 Liquiline M CM42
- 4 Измерительный кабель СУК10

3.3.2 Монтаж точки измерения

i При погружной эксплуатации установите отдельные модули вдали от бассейна на твердом основании. Итоговый монтаж следует выполнять в планируемом месте монтажа.

Для полного монтажа точки измерения необходимо выполнить следующие действия:

1. Установите в процесс выдвижную или проточную арматуру (если используется).
2. Подключите источник водоснабжения к выводам промывки (при использовании арматуры с функцией очистки).
3. Установите и подключите датчик растворенного кислорода.
4. Установите в процесс погружную или подвесную арматуру (если используется).

ПРИМЕЧАНИЕ

Отсутствие арматуры, неправильный монтаж датчика, несоблюдение требований в отношении заземления

Риск повреждения кабеля датчика, отсутствие защиты от электромагнитных помех

- ▶ При эксплуатации в погруженном состоянии датчик необходимо установить в погружную арматуру (например, СУА611). **Не устанавливайте датчик подвешенным на кабеле.**
- ▶ Вверните датчик в арматуру, не допуская перекручивания кабеля.
- ▶ Не растягивайте кабель (в том числе, не дергайте за него).
- ▶ При использовании металлической арматуры и установочного оборудования следует выполнять требования, существующие в отношении заземления.
- ▶ Соблюдайте инструкции по монтажу датчика, приведенные в инструкции по эксплуатации применяемой арматуры.

3.4 Примеры монтажа

3.4.1 Эксплуатация в погруженном состоянии

Вертикальная опора и цепная арматура

При работе в крупных резервуарах (в особенности в аэрационных бассейнах), где требуется некоторое расстояние от края бассейна, рекомендуется использовать вертикальную стойку и цепную арматуру. Свободные колебания погружной арматуры практически исключают вибрации от вертикальной опоры. Это позволяет продлить срок службы датчика.

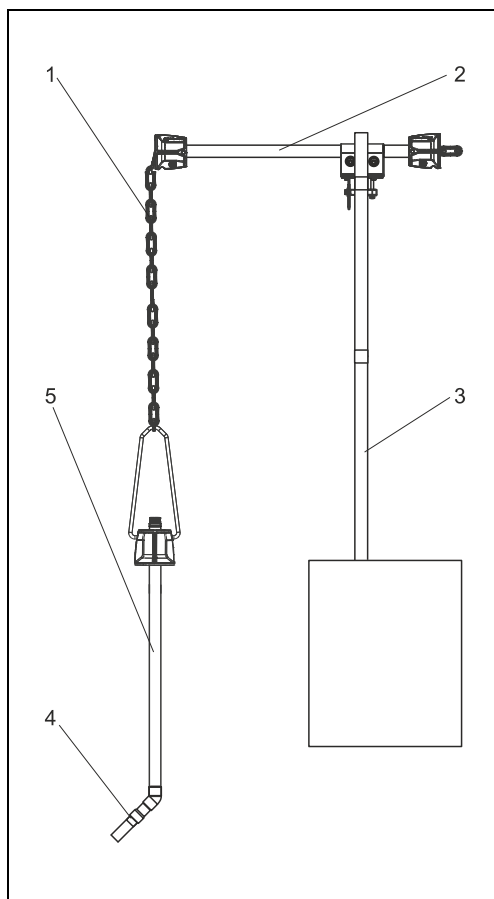


Рис. 4. Держатель цепи, монтаж на рейке

- 1 Цепь
- 2 Держатель Flexdip CYH112
- 3 Рейка
- 4 Датчик Охумах
- 5 Арматура для сточных вод Flexdip CYA112

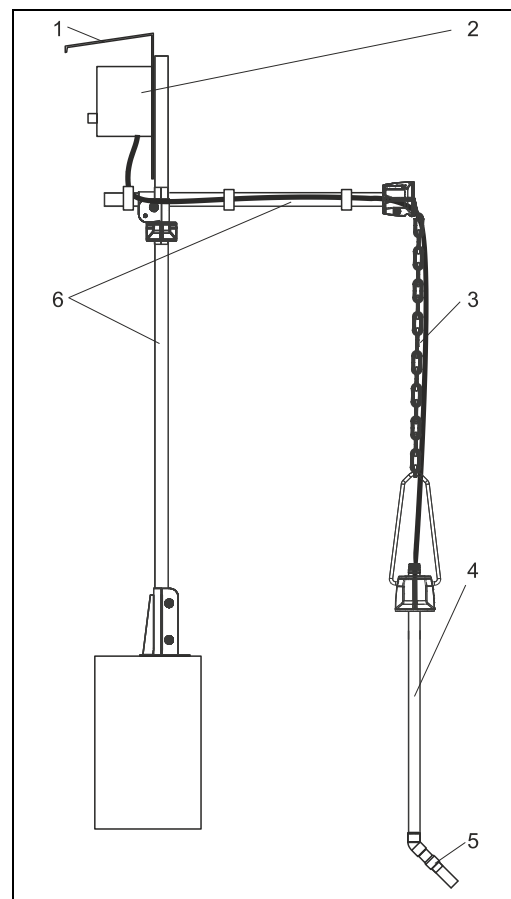


Рис. 5. Держатель цепи, монтаж на опоре

- 1 Защитный козырек от неблагоприятных погодных условий
- 2 Контроллер Liquiline CM44x
- 3 Цепь
- 4 Арматура для сточных вод Flexdip CYA112
- 5 Датчик Охумах
- 6 Держатель Flexdip CYH112

Вертикальная опора и фиксированная погружная арматура

При наличии сильного или турбулентного течения ($> 0,5$ м/с) в бассейне или открытых каналах следует прикрепить устройство к вертикальной опоре и жестко зафиксированной погружной трубке. При очень сильном течении следует установить вторую поперечную трубу с отдельной опорой.

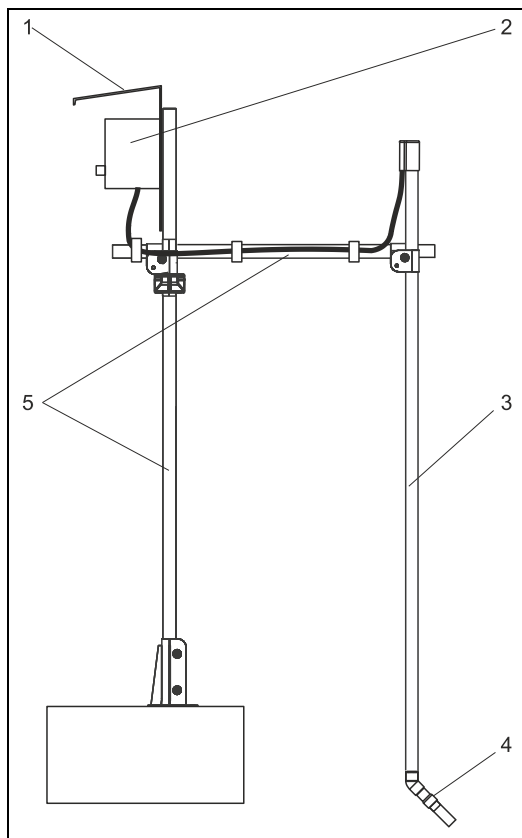


Рис. 6. Держатель арматуры с погружной трубкой

- 1 Защитный козырек от непогоды CYY101
- 2 Контроллер Liquiline CM44x
- 3 Погружная арматура Flexdip CYA112
- 4 Датчик Oxumax
- 5 Держатель арматуры Flexdip CYN112

Монтаж на краю бассейна с использованием погружной арматуры

Закреплять погружную трубку на боковых сторонах бассейна или канала рекомендуется с помощью маятникового держателя. Кроме того, можно использовать арматуру с поплавком.

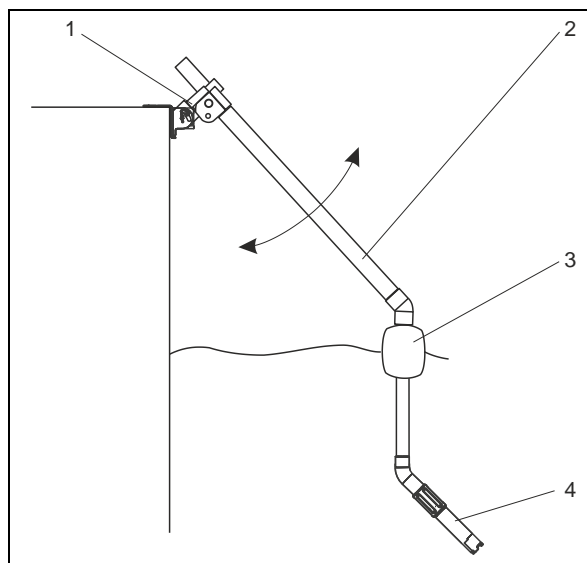


Рис. 7. Установка на краю бассейна

- 1 Маятниковый держатель СУН112
- 2 Арматура Flexdip СУА112
- 3 Поплавок арматуры СУА112
- 4 Датчик Охутах

Поплавок

Для монтажа при значительно изменяющемся уровне воды (например, в реках и озерах) используется поплавок СОА 110-50 (→ 8).

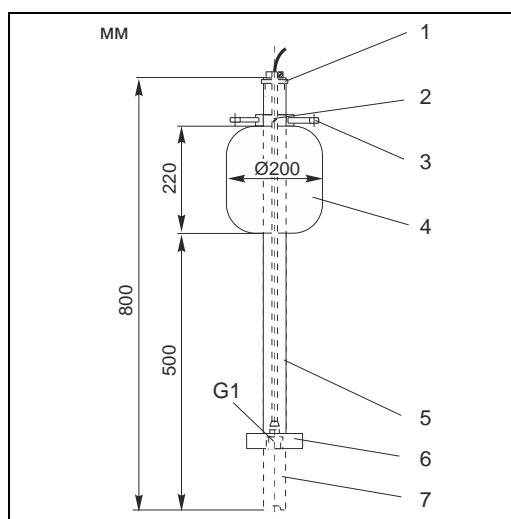



Рис. 8. Поплавок

- 1 Кабельный канал, обеспечивающий разгрузку натяжения и защиту от дождя
- 2 Монтажное кольцо для тросов и цепей с винтом блокировки
- 3 Проушины $\text{Ø}15,3 \times 120^\circ$ для закрепления
- 4 Пластиковый поплавок с защитой от соленой воды
- 5 Труба 40×1 , нержавеющая сталь 1.4571 (AISI316Ti)
- 6 Амортизатор и груз
- 7 Датчик кислорода

3.4.2 Проточная арматура

Проточная арматура COA250 с автоматической системой вентиляции может использоваться в трубопроводах и соединительных шлангах. Ввод находится в нижней части арматуры, а вывод – в верхней (соединительная резьба G $\frac{3}{4}$). Его можно установить в трубе с помощью двух кронштейнов 90° для обеспечения поступления жидкости в арматуру (→  10, поз. 6).

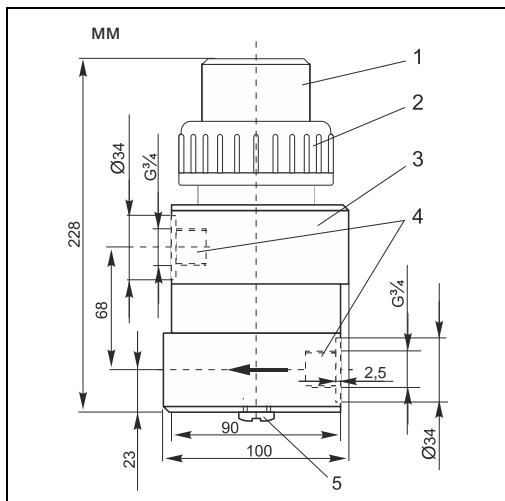


Рис. 9. Проточная арматура COA250:

- 1 Вкручиваемая часть датчика
- 2 Кольцо с винтом
- 3 Корпус расходомера
- 4 Соединительная резьба G $\frac{3}{4}$
- 5 Заглушка (подключение для распылительной головки CUR3)

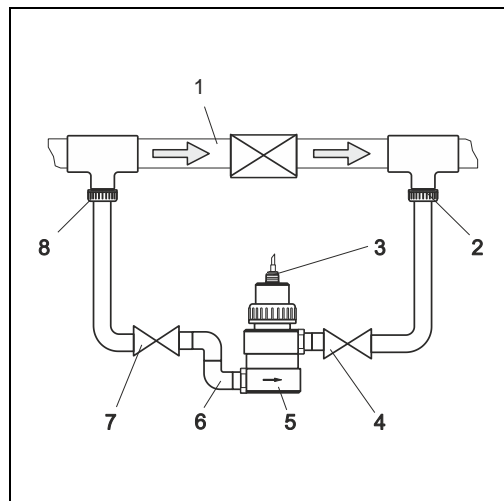


Рис. 10. Монтаж по обходной схеме с ручными или автоматическими клапанами

- 1 Магистральный трубопровод
- 2 Обратный трубопровод
- 3 Датчик кислорода
- 4, 7 Ручные или электромагнитные клапаны
- 5 Проточная арматура COA250
- 6 Кронштейн для труб 90°
- 8 Дренажный трубопровод

3.4.3 Выдвижная арматура

Арматура предназначена для установки в резервуарах и трубах. Для этого необходимо предусмотреть соответствующие патрубки.

Арматуру следует устанавливать в местах с постоянным потоком. Минимальный диаметр трубы равен DN 80 (3").

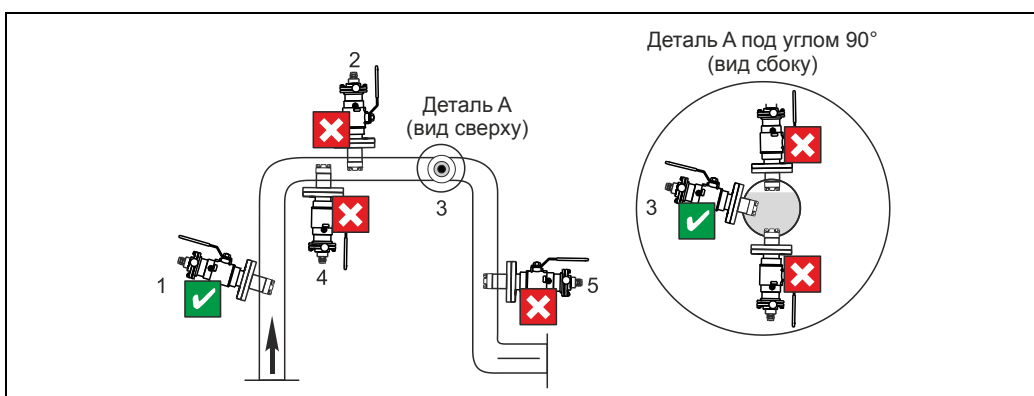



Рис. 11. Допустимые и недопустимые положения установки датчика

- 1 Вертикальная труба, оптимальное расположение
- 2 Горизонтальная труба, неверная установка датчика: положение недопустимо из-за формирования воздушной подушки или пузырей
- 3 Горизонтальная труба, установка с допустимым углом (в зависимости от исполнения датчика)
- 4 Установка в перевернутом положении, недопустима ввиду отсутствия контакта электролита электродами датчика
- 5 Вертикальная труба, недопустимое расположение

ПРИМЕЧАНИЕ

Датчик не погружен в среду, осаждение взвешенных частиц на мембрану или оптику датчика, установка датчика в перевернутом положении

Возможно возникновение ошибок.

- ▶ Не устанавливайте арматуру в местах возможного формирования воздушных подушек и пузырей пены, а также оседания взвешенных частиц на мембрану или оптику датчика (→  11).

3.5 Проверка после монтажа

- ▶ Датчик и кабель не повреждены?
- ▶ Датчик установлен в допустимом положении?
- ▶ Датчик установлен в арматуру и не висит на кабеле?
- ▶ Защищен ли датчик от дождя с помощью защитной крышки на арматуре?

4 Подключение

⚠ ПРЕДУПРЕЖДЕНИЕ

Прибор находится под напряжением

Неправильное подключение может привести к травме или летальному исходу.

- ▶ Электрическое подключение должно выполняться только сертифицированным электриком.
- ▶ Технический персонал должен предварительно ознакомиться с настоящей инструкцией по эксплуатации и следовать всем приведенным в ней указаниям.
- ▶ **Перед началом** любых работ по электрическому подключению убедитесь в отсутствии напряжения на всех кабелях.

4.1 Краткая инструкция по подключению

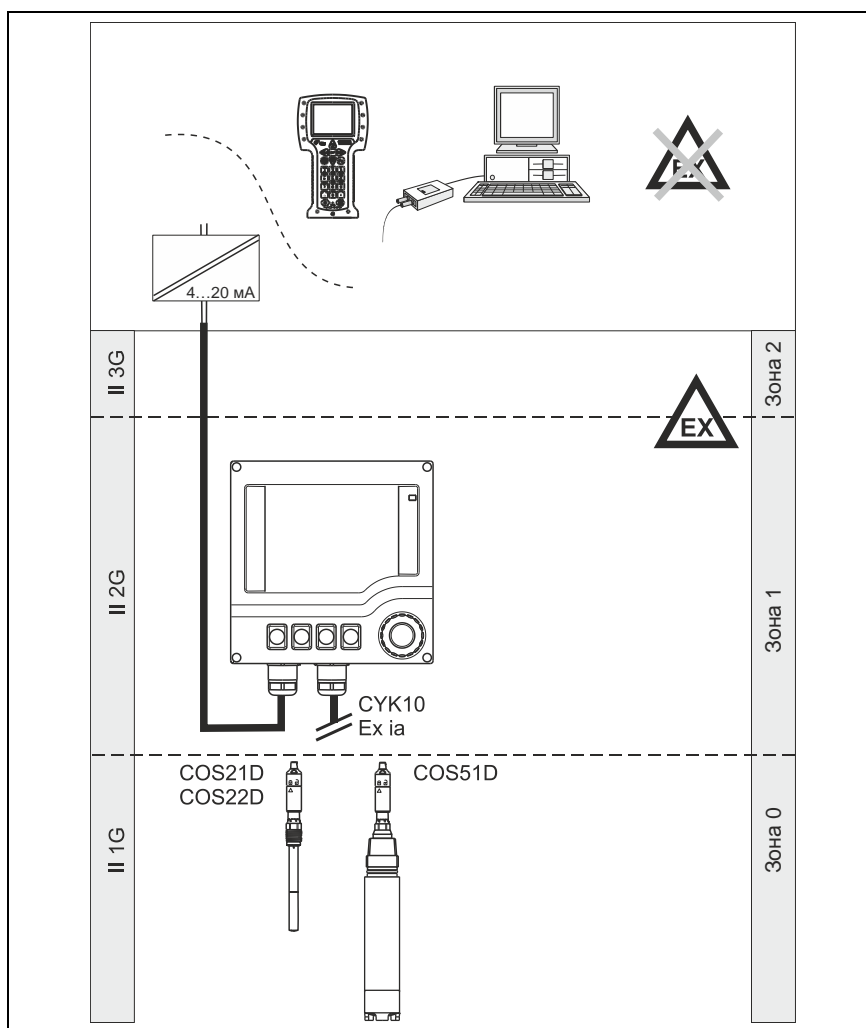


Рис. 12. Подключение во взрывоопасных зонах

a0010056

4.2 Диапазоны температур

При наблюдении указанных значений температуры окружающей среды, значения температуры, регистрируемые на датчике, всегда будут являться допустимыми для рассматриваемого класса температур.

	Класс температуры T ₆
Температура окружающей среды T _a	-5...+50 °C

4.3 Прямое подключение к преобразователю

Датчик подключается к преобразователю при помощи измерительного кабеля СУК10.

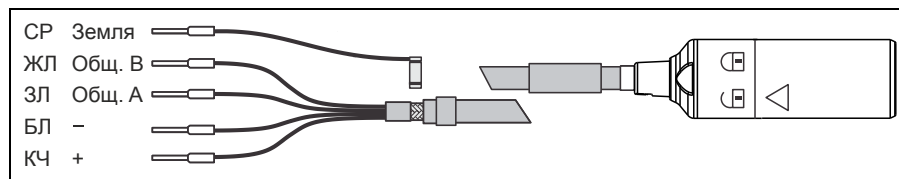


Рис. 13. Измерительный кабель СУК10

a0003350

4.4 Проверка после подключения

Состояние прибора и соответствие требованиям	Примечания
Датчик, арматура, клеммная коробка и кабель не повреждены?	Визуальная проверка
Электрическое подключение	Примечания
Напряжение питания преобразователя соответствует техническим характеристикам, указанным на заводской табличке?	
Установленные кабели не натянуты и не перекручены?	
Кабельная трасса полностью изолирована в соответствии с типом кабеля?	Кабель питания и кабель слабого тока
Кабели питания и сигнальные кабели подключены к преобразователю?	Используйте схему подключения преобразователя.
На достаточную ли длину зачищены кабельные жилы, и правильно ли они установлены в клеммной колодке?	Проверьте гнездо (слегка потяните)
Все винтовые клеммы плотно затянуты?	Затяните их
Все кабельные вводы установлены, затянуты и закреплены уплотнителем?	При вводе кабелей сбоку: кабель должен загигаться вниз для стока воды.
Все кабельные вводы установлены внизу или сбоку?	

5 Описание прибора

5.1 Конструкция датчика

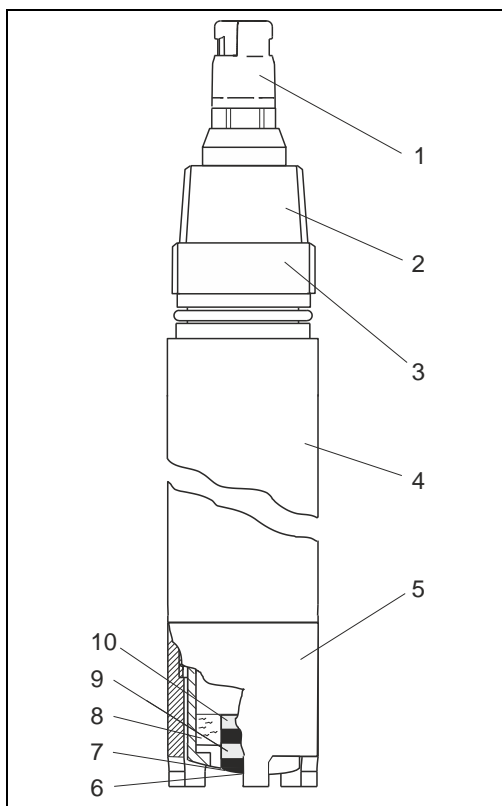


Рис. 14. Конструкция датчика

- 1 Разъем Metosens
- 2 Резьбовое соединение NPT ¾"
- 3 Резьбовое соединение G1
- 4 Стержень датчика
- 5 Защитная сетка
- 6 Золотой катод
- 7 Мембрана
- 8 Электролит
- 9 Анод

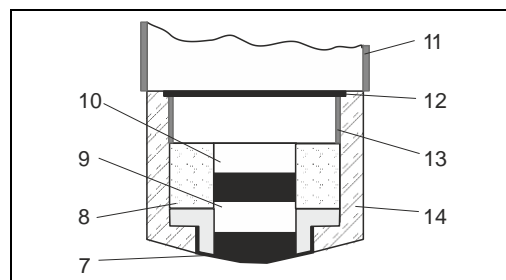


Рис. 15. Головка датчика, чертеж в разрезе

- 7 Мембрана
- 8 Электролит
- 9 Анод
- 10 Электрод сравнения
- 11 Резьбовое соединение для защитной сетки
- 12 Уплотнительное кольцо
- 13 Резьбовое соединение для колпачка мембраны
- 14 Колпачок мембраны

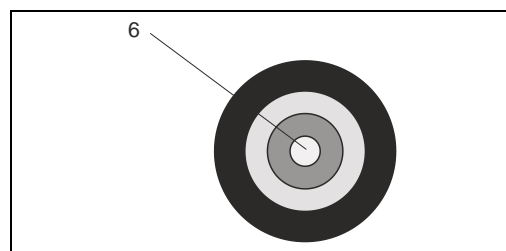


Рис. 16. Головка датчика, вид сверху

- 6 Катод

Датчик состоит из следующих функциональных элементов:

- Стержень датчика
- Защитная сетка

Необходимо соблюдать следующие правила:

- Вместо защитной сетки можно использовать спрей-насадку COR 3 (опция, см. раздел «Аксессуары») при погружной эксплуатации с функцией очистки.
- Колпачок мембраны, накрученный на головку датчика, заполнен электролитом. Он изолирован от среды резьбовым соединением.
- Мембрана, находящаяся в контакте со средой, имеет преднапряжение, создаваемое на заводе.

5.2 Принцип измерения

5.2.1 Поляризация

Если датчик подключен к преобразователю, между катодом и анодом существует постоянное внешнее напряжение. Полученный ток поляризации отображается на дисплее преобразователя. Вначале ток имеет высокое значение, которое со временем понижается. Калибровка датчика возможна только в то время, когда отображаемое значение остается постоянным.

5.2.2 Мембрана

Кислород, растворенный в среде, доставляется входящим потоком к мембране. Мембрана является проницаемой только для растворенных газов. Другие вещества, растворенные в жидкой фазе (например, ионизированные вещества), не проходят сквозь мембрану. Таким образом, проводимость среды не влияет на сигнал измерения.

5.2.3 Амперометрический принцип

Молекулы кислорода при прохождении через мембрану распадаются на гидроксид-ионы (OH^-) на катоде. Серебро окисляется до ионов серебра (Ag^+) на аноде (таким образом образуется слой галогенида серебра). Ток проходит за счет отдачи электронов на катоде и принятия электронов на аноде. При постоянных условиях этот ток пропорционален содержанию кислорода в среде. Данный ток трансформируется в преобразователе и отображается на дисплее в виде значения концентрации кислорода в мг/л, мкг/л, частях на миллион, частях на миллиард или % от объема в качестве коэффициента насыщенности в % SAT или в качестве парциального давления кислорода в гПа.

5.2.4 Потенциостатическая система с тремя электродами

Обесточенный эталонный электрод с полным сопротивлением играет важную роль. Растворенные в электролите ионы бромида или хлорида используются при формировании покрытия из бромида серебра или хлорида серебра на аноде. В случае обычных покрытых мембраной датчиков, работающих с двухэлектродной системой, это вызывает увеличение дрейфа сигнала.

Однако в трехэлектродной системе данный эффект нейтрализуется. Изменение концентрации бромида или хлорида регистрируется электродом сравнения и внутренняя цепь управления поддерживает потенциал рабочего электрода на постоянном уровне. Преимуществами этого принципа являются значительное увеличение точности сигнала и интервалов калибровки.

5.2.5 Технология Memosens

Датчик подключается к кабельному соединению (СУК10) бесконтактным способом. Подача питания и передача данных выполняются по индуктивной связи.

После подключения датчика к преобразователю происходит цифровое считывание данных, хранящихся в датчике. Эти данные можно просмотреть в меню DIAG (Диагностика).

В цифровых датчиках хранятся следующие данные:

- Данные изготовителя
 - серийный номер;
 - код заказа;
 - дата изготовления.
- Данные калибровки
 - дата калибровки;
 - значения калибровки;
 - количество калибровок;
 - серийный номер преобразователя, используемого при последней калибровке.
- Данные об эксплуатации
 - дата ввода в эксплуатацию;
 - время работы в экстремальных рабочих условиях;
 - данные для мониторинга датчиков.

5.3 Калибровка

Калибровка позволяет адаптировать преобразователь к значениям, передаваемым датчиком. Поскольку обычно датчик не требует калибровки по нулевой точке, выполняется калибровка по одной точке в присутствии кислорода.

Как правило, необходимость в калибровке датчика возникает редко. Калибровка требуется после:

- первоначального ввода в эксплуатацию;
- замены мембраны или электролита;
- очистки катода;
- длительного перерыва в эксплуатации без подачи питания.


В рамках мониторинга или обслуживания системы также возможно циклическое наблюдение за калибровкой (через регулярные интервалы времени в зависимости от интенсивности использования) и ее обновление.

5.3.1 Виды калибровки

Калибровка датчика может выполняться по одной или двум точкам.

Для большинства областей применения при наличии кислорода (= калибровка измеренного значения на воздухе) достаточно калибровки по одной точке.

Дополнительная калибровка нулевой точки (двухточечная калибровка) обеспечивает оптимизацию точности результатов измерения в диапазоне следовых концентраций. Например, можно выполнить калибровку нулевой точки с использованием азота (минимум 99,995%) или воды без кислорода. При этом необходимо убедиться в том, что значение измеряемой величины устойчиво (20...30 минут), что позволит избежать ошибок измерения в диапазоне следовых концентраций на более поздних этапах.

-  Доступность того или иного вида калибровки зависит от используемого преобразователя. Для получения информации о доступных для конкретного преобразователя видах калибровки см. инструкцию по эксплуатации соответствующего преобразователя.

Виды калибровки:

- По кривой:
 - воздух (насыщенный водяной пар, например, рядом с поверхностью воды);
 - вода, насыщенная воздухом;
 - изменяющийся воздух (ввод текущего значения относительной влажности и абсолютного давления воздуха);
 - ввод данных.
- Нулевая точка:
 - калибровка нулевой точки (азот или вода без кислорода);
 - ввод данных.
- Эталонные условия:
 - использование калибровки по пробе;
 - смещение;
 - крутизна.

5.3.2 Интервалы калибровки

Интервалы калибровки в значительной степени зависят от следующих факторов:


- область применения;
- монтажная позиция датчика.

Определить эти интервалы можно следующим способом:

1. Выполните проверку датчика через месяц после ввода в эксплуатацию:
 - Извлеките датчик из продукта.
 - Проведите наружную очистку датчика с помощью влажной ткани.
 - После этого высушите мембрану датчика с помощью ткани.
 - По прошествии 20 минут выполните измерение индекса насыщения кислородом в воздухе.
2. Примите решение на основе полученных результатов:
 - a. Если значение измеряемой величины не равно $102 \pm 2\%$ SAT, требуется калибровка датчика.
 - b. В противном случае продлите время до следующей проверки.
3. Через 2, 4 и 8 месяцев повторите п. 1. Это позволяет определить оптимальный интервал калибровки для датчика.

Калибровку датчика следует проводить минимум один раз в год.

5.3.3 Калибровка по воздуху

1. Извлеките датчик из среды.
 2. Проведите наружную очистку датчика с помощью влажной ткани. После этого высушите мембрану датчика с помощью ткани.
 3. Дождитесь момента, при котором температура датчика сравняется с температурой окружающей среды. Это займет около 20 минут. Убедитесь в том, что в течение этого времени на датчик не попадают прямые солнечные лучи.
 4. Если показания преобразователя не изменяются, выполните калибровку в соответствии с инструкцией по эксплуатации преобразователя.
 5. Поместите датчик в среду.
-  Убедитесь в выполнении всех инструкций по калибровке, приведенных в инструкции по эксплуатации преобразователя.

5.3.4 Пример расчета значения, используемого для калибровки

Для проверки можно рассчитать ожидаемое значение калибровки (показания преобразователя) в соответствии со следующим примером (минерализация равна 0).

- Определите:
 - температуру окружающей среды для датчика (температуру воздуха при калибровке «по воздуху», температуру воды при калибровке «в воде, насыщенной воздухом»);
 - высоту над уровнем моря;
 - текущее атмосферное давление **L** (= относительное атмосферное давление на уровне моря) в момент калибровки (если определить его невозможно, для примерного расчета используйте значение 1013 гПа).
- Определите:
 - значение насыщения **S** в соответствии с первой таблицей;
 - коэффициент **K** в соответствии со второй таблицей.

°C	S [мг/л = частей на млн]
0	14,64
1	14,23
2	13,83
3	13,45
4	13,09
5	12,75
6	12,42
7	12,11
8	11,81
9	11,53
10	11,25

°C	S [мг/л = частей на млн]
11	10,99
12	10,75
13	10,51
14	10,28
15	10,06
16	9,85
17	9,64
18	9,45
19	9,26
20	9,08

°C	S [мг/л = частей на млн]
21	8,90
22	8,73
23	8,57
24	8,41
25	8,25
26	8,11
27	7,96
28	7,82
29	7,69
30	7,55

°C	S [мг/л = частей на млн]
31	7,42
32	7,30
33	7,18
34	7,06
35	6,94
36	6,83
37	6,72
38	6,61
39	6,51
40	6,41

Высота [м]	K
0	1,000
50	0,994
100	0,988
150	0,982
200	0,977
250	0,971
300	0,966
350	0,960
400	0,954
450	0,949
500	0,943

Высота [м]	K
550	0,938
600	0,932
650	0,927
700	0,922
750	0,916
800	0,911
850	0,905
900	0,900
950	0,895
1000	0,890

Высота [м]	K
1050	0,885
1100	0,879
1150	0,874
1200	0,869
1250	0,864
1300	0,859
1350	0,854
1400	0,849
1450	0,844
1500	0,839

Высота [м]	K
1550	0,834
1600	0,830
1650	0,825
1700	0,820
1750	0,815
1800	0,810
1850	0,805
1900	0,801
1950	0,796
2000	0,792

- Рассчитайте коэффициент **L**:

$$L = \frac{\text{относительное давление воздуха в процессе калибровки}}{1013 \text{ гПа}}$$

4. Рассчитайте значение калибровки C :

$$C = S \cdot K \cdot L$$

Пример

■ Калибровка по воздуху при 18°C, высота 500 м над уровнем моря, давление воздуха 1009 кПа.

■ $S = 9,45$ мг/л, $K = 0,943$, $L = 0,996$

Значение калибровки $C = 8,88$ мг/л.

i Если измерительный прибор возвращает абсолютное давление $L_{\text{абс}}$ (атмосферное давление в зависимости от высоты) в качестве значения измеряемой величины, применение коэффициента K из таблицы не требуется. Таким образом, формула для расчета будет иметь следующий вид: $C = S \cdot L_{\text{абс}}$.

6 Ввод в эксплуатацию

6.1 Проверка функционирования

Перед первоначальным вводом в эксплуатацию необходимо убедиться в следующем:

- датчик правильно установлен;
- электрическое подключение выполнено надлежащим образом.

При использовании арматуры с функцией автоматической очистки проверьте правильность присоединения для подачи очистителя (воды или воздуха).

▲ ПРЕДУПРЕЖДЕНИЕ

Утечка технологического продукта

Риск получения травм, вызванных высоким давлением, высокими температурами или химически опасными факторами

- ▶ Перед подачей сжатого воздуха в арматуру с функцией очистки убедитесь в надежности соединений.
- ▶ Откажитесь от установки арматуры в процессе, если обеспечить надежное и правильное подключение невозможно.

6.2 Поляризация

ПРИМЕЧАНИЕ

Ошибки измерения, обусловленные условиями окружающей среды

- ▶ В срочном порядке обеспечьте защиту датчика от сильного солнечного света.
- ▶ Соблюдайте указания по вводу в эксплуатацию и калибровке, приведенные в инструкции по эксплуатации преобразователя.

Датчик прошел заводские испытания функционирования и поставляется готовым к эксплуатации.

Для подготовки к калибровке выполните следующие действия:

1. Снимите защитную крышку датчика.
2. Поместите датчик с сухой поверхностью в атмосферный воздух. Воздух должен содержать насыщенный водяной пар. Поэтому датчик следует разместить как можно ближе к поверхности воды. При калибровке мембраны датчика необходимо сохранять мембрану сухой и не допускать ее соприкосновения с водой.
3. Подключите датчик к преобразователю и включите преобразователь.
4. Включите преобразователь.
5. Если датчик подключен к преобразователю, поляризация выполняется автоматически после включения преобразователя.
6. Дождитесь окончания периода поляризации.

6.3 Калибровка

Выполните калибровку датчика (вид калибровки «Воздух») сразу после окончания поляризации.

6.4 Автоматическая очистка

Для циклической автоматической очистки наиболее подходит сжатый воздух. Устройство промывки может быть уже установлен либо заказан отдельно; он устанавливается на головку датчика. Производительность этого устройства составляет 20...60 л/мин. Оптимальный результат достигается при 2 бар и 60 л/мин.

Рекомендуемые параметры настройки блока очистки:

Тип загрязнения	Интервал очистки	Продолжительность очистки
Продукт с содержанием жира и масел	15 мин	20 с
Биопленка	60 мин	20 с

7 Техническое обслуживание

Техническое обслуживание должно выполняться регулярно. Для обеспечения регулярности рекомендуется заранее вносить даты обслуживания в журнал или календарь.

Цикл технического обслуживания в основном зависит от следующих факторов:

- система;
- условия монтажа;
- среда, в которой выполняется измерение.

Необходимо выполнить следующие действия:

- Очистка датчика
(в частности, при загрязнении мембраны)
- При необходимости замените изнашивающиеся материалы:
 - уплотнительные кольца;
 - электролит;
 - колпачок мембраны.
- Проверка измерения:
 - Извлеките датчик из продукта.
 - Очистите и просушите мембрану.
 - Через 10 минут определите индекс насыщения кислородом в воздухе (без повторной калибровки).
 - Значение измеряемой величины должно быть близко к 102 % насыщения.
- Повторная калибровка.

7.1 Очистка

Измерение может быть неточным из-за неполадки или отказа датчика:

- Отложения на мембране датчика
→ увеличенное время отклика и сниженная крутизна в определенных обстоятельствах.
- Загрязнение или порча электролита
→ увеличенное время отклика и неточное измерение.
- Отложения на электродах
→ увеличенное время отклика и неточное измерение.

Для обеспечения надежного измерения необходимо регулярно проводить очистку датчика. Частота и интенсивность очистки зависят от среды измерения.

7.1.1 Внешняя очистка

Очищайте внешнюю поверхность датчика.

- перед каждой калибровкой;
- регулярно по мере необходимости в процессе эксплуатации;
- перед отправкой на ремонт.

В зависимости от типов загрязнений необходимо выполнить следующие действия:

Тип загрязнения	Очистка
Отложения соли	Погрузите датчик в питьевую воду или в раствор 1...5% соляной кислоты на несколько минут. После этого обильно промойте его водой.
Частицы грязи на корпусе датчика (не на крышке!)	Механически очистите корпус датчика с помощью воды и подходящей щетки.
Частицы грязи на колпачке мембраны или на самой мембране	Очистите мембрану, используя воду и мягкую губку.

- ▶ После очистки следует обильно промыть датчик чистой водой.

i Для регулярной автоматической очистки датчика рекомендуется оснастить точку измерения системой очистки, например Chemoclean (см. раздел «Аксессуары»).

7.1.2 Очистка катода

Очистка катода требуется только при видимом загрязнении или наличии на нем слоя серебра. Для очистки выполните следующие действия:

1. Отверните колпачок мембраны от корпуса мембраны.
2. Тщательно очистите поверхность катода в два этапа с помощью абразивного листа (в комплекте поставки) до полного удаления слоя серебра. Вначале используйте зеленый лист, затем – желтый.
3. Очистите открытую головку датчика питьевой или дистиллированной водой.
4. Заполните колпачок мембраны новым электролитом COY3-F и прикрутите обратно на корпус мембраны (до упора).

ПРИМЕЧАНИЕ

Удаление слоя бромида серебра (как правило, коричневатое покрытие)

Датчик находится в нерабочем состоянии (анод и/или электрод сравнения изготовлены из серебра), его необходимо вернуть производителю для восстановления покрытия

- ▶ Ни при каких условиях не чистите анод и/или электрод сравнения!
- ▶ Если в результате эксплуатации покрытие будет удалено: обратитесь в региональное торговое представительство.

7.2 Замена изнашивающихся материалов

В процессе эксплуатации части датчика изнашиваются.

Восстановить нормальную работу можно с помощью следующих действий. Они включают в себя:

Действие	Причина
Замена уплотнительного кольца	Видимое повреждение уплотнительного кольца
Замена электролита	Неустойчивый или неправдоподобный сигнал измерения или загрязнение электролита
Замена колпачка мембраны	Мембрана не подлежит очистке, повреждение мембраны (отверстие или чрезмерное растяжение)

7.2.1 Замена уплотнительного кольца

Если на уплотнительном кольце существуют заметные повреждения, его необходимо заменить. Для замены следует использовать только оригинальные кольца.

7.2.2 Замена электролита

В процессе измерения электролит COY3-F постепенно приходит в негодность. Это связано с электрохимическими реакциями в веществах. При отсутствии электропитания реакции в веществах не происходят и электролит не «изнашивается».

Теоретический срок службы заполняющего электролита при использовании в насыщенной воздухом питьевой воде при 20 °C составляет:

- COS51-****0: 5 лет
- COS51-****1: 1 год

Сокращение срока службы электролита может происходить из-за диффузии и растворения газов, таких как H₂S, NH₃, а также CO₂ в высоких концентрациях.

В частности, высокая нагрузка возникает в следующих случаях:

- анаэробное состояние (например, денитрификация);
- высокозагрязненные промышленные сточные воды, в частности, при высоких температурах.

▲ ВНИМАНИЕ

Электролит является сильной щелочью.


Риск химического ожога!

- ▶ Необходимо соблюдать соответствующие правила техники безопасности.
- ▶ При работе с электролитами используйте защитные перчатки и очки.

Замена электролита:

1. Снимите колпачок мембраны.
2. Замените электролит и, при необходимости, колпачок мембраны.
3. Установите колпачок мембраны обратно на корпус мембраны и заверните его до упора.


7.2.3 Замена колпачка мембраны

 Используйте только подходящий колпачок мембраны (COY31-WP [черный для стандартного времени отклика], COY31S-WP [белый для высокого быстродействия])!

Удаление старого колпачка мембраны

1. Извлеките датчик из среды.
2. Снимите предохранительный кожух.
3. Очистите внешнюю поверхность датчика.
4. Отверните колпачок мембраны.
5. При необходимости очистите катод; если повреждено уплотнительное кольцо — замените его.
6. Промойте держатель электрода питьевой водой.

Установка нового колпачка мембраны

7. Убедитесь в отсутствии частиц грязи на поверхности уплотнительного кольца.
 8. Полностью залейте в колпачок мембраны содержимое пластиковой ампулы (с электролитом COY3-F).
 9. Удалите пузырьки воздуха из электролита, надавив сбоку на колпачок мембраны (например, карандашом).
 10. **Наклоните** корпус датчика и тщательно заверните колпачок мембраны **до упора**.
 11. Установите предохранительный кожух.
 12. Сбросьте счетчик калибровки (меню калибровки Liquiline, «Cap replacement» (Замена колпачка)).
-  После установки колпачка мембраны на место выполните поляризацию и повторную калибровку датчика. После этого поместите датчик в среду и убедитесь в отсутствии предупреждений на преобразователе.

8 Аксессуары

 В следующих разделах описаны аксессуары, доступные на момент выпуска данной документации.

Сведения об аксессуарах, не включенных в настоящий документ, можно получить в региональном центре обслуживания или торговом представительстве.

8.1 Аксессуары для подключений

Кабель данных Memosens CYK10

- Для цифровых датчиков с технологией Memosens рН, ОВП, кислород (амперометрический), хлор, электропроводность (кондуктивный)
- Заказ в соответствии с комплектацией изделия (-> средство конфигурирования в режиме «онлайн», www.products.endress.com/cyk10)

Кабель данных Memosens CYK11

- Удлинитель для цифровых датчиков с поддержкой протокола Memosens
- Заказ в соответствии с комплектацией изделия (-> средство конфигурации в режиме «онлайн», www.products.endress.com/cyk11)

8.2 Аксессуары для установки

Проточная арматура COA250:

- Для установки датчика в трубопроводах, ПВХ
- Заказ в соответствии с комплектацией изделия (-> средство конфигурации в режиме «онлайн»: www.products.endress.com/coa250);
- Техническое описание TI00111C.

Выдвижная арматура Cleanfit COA451

- Выдвижная арматура с ручным приводом, нержавеющей сталь, с шаровым клапаном, для датчиков растворенного кислорода
- Заказ в соответствии с комплектацией изделия (-> средство конфигурации в режиме «онлайн»: www.products.endress.com/coa451);
- Техническое описание TI00368C.

Держатель Flexdip CYN112 для воды

- Модульный держатель для датчиков и арматуры, устанавливаемых в открытых бассейнах, каналах и емкостях
- Система CYN112 пригодна для использования практически с любым типом фиксации – на полу, на стене или непосредственно на рейке
- Материал: нержавеющая сталь
- Заказ в соответствии с комплектацией изделия (-> средство конфигурации в режиме «онлайн»: www.products.endress.com/cyh112);
- Техническое описание TI00430C.

Арматура Flexdip CYA112 для сточных вод

- Модульная система арматуры для датчиков, устанавливаемых в открытых бассейнах, каналах и емкостях
- Исполнения из нержавеющей стали или ПВХ
- Заказ в соответствии с комплектацией изделия (-> средство конфигурации в режиме «онлайн»: www.products.endress.com/cya112);
- Техническое описание TI00432C

Отражающая пластина OP

- Дополнительная защита для экстремальных условий потока
- Код заказа: 50028712

Предохранительный кожух для мембраны COY3-SK

- Предназначен для датчиков, используемых в рыбоводных прудах
- Код заказа 50081787

8.3 Очистка

Система очистки сжатым воздухом для датчиков COSXX

- Подключение: 6/8 мм или 6,35 мм
- Материалы: POM/V4A
- Коды заказа
 - 6/8 мм: 71110801
 - 6,35 мм: 71110802

Компрессор

- Для системы очистки
- Код заказа для 230 В пер. тока: 71072583
- Код заказа для 115 В пост. тока: 71096199

Chemoclean

- Инжектор CYR10
- Заказ в соответствии с комплектацией изделия
- Техническое описание TI00046C


Chemoclean COR3

- Распылительная головка для очистки датчика при погружной эксплуатации
- Материал: ПВХ
- Код заказа: COR3-0

9 Поиск и устранение неисправностей

9.1 Инструкции по поиску и устранению неисправностей

Проблема	Проверка	Меры по устранению неисправностей
Отсутствует индикация, датчик не реагирует	Включено ли питание преобразователя?	Подключите питание.
	Датчик подключен корректно?	Выполните правильное подключение.
	Присутствует ли поток средней интенсивности?	Создайте поток.
	Отложения на мембране?	Проведите очистку датчика.
	Электролит в измерительной камере?	Добавьте или замените электролит.
Отображается слишком высокое значение	Влага или грязь в гнезде? (Только для варианта исполнения с фиксированным кабелем)	Выполните очистку, используя спирт.
	Поляризация завершена?	Дождитесь окончания времени поляризации.
	Последняя калибровка выполнялась с другим датчиком?	Проведите повторную калибровку.
	Чрезмерно низкая температура?	Проверьте датчик, при необходимости отправьте его в ремонт.
	Заметно чрезмерное растяжение мембраны?	Замените колпачок мембраны.
	Загрязнен электролит?	Замените электролит.
	Откройте датчик. На дисплее преобразователя при сухих электродах отображается 0?	Проверьте электрическое подключение. Если проблема сохраняется, отправьте датчик на диагностику.
	Покрытие анода растворилось, анод имеет серебристый (не коричневый) цвет?	Отправьте датчик на восстановление покрытия.
	Отложения серебра на катоде?	Выполните очистку катода.
Отображается слишком низкое значение	Влага или грязь в гнезде? (Только для варианта исполнения с фиксированным кабелем)	Выполните очистку, используя спирт.
	Откалиброван ли датчик?	Проведите повторную калибровку.
	Присутствует ли поток средней интенсивности?	Создайте поток.
	Отображаемая температура явно слишком высока?	Проверьте датчик, при необходимости отправьте его в ремонт.
	Отложения на мембране?	Очистите мембрану или замените колпачок мембраны.
	Загрязнен электролит?	Замените электролит.
Существенные отклонения в измеренных значениях	Заметно чрезмерное растяжение мембраны?	Замените колпачок мембраны.
	Откройте датчик. На дисплее преобразователя при сухих электродах отображается 0?	Проверьте электрическое подключение. Если проблема сохраняется, отправьте датчик на диагностику.

 Соблюдайте указания по вводу в эксплуатацию и калибровке, приведенные в инструкции по эксплуатации преобразователя. При необходимости выполните проверку преобразователя.

9.2 Проверки датчика

i Проверка датчика может выполняться только квалифицированным персоналом. Для проверки также потребуется мультиметр (напряжение, сопротивление).

Проверка	Измерение	Контрольная точка
Проверка кривизны	Поместите датчик на воздух и просушите его бумажным полотенцем.	Через 10 минут: прибл. 102% SAT
Проверка нулевой точки	Погрузите датчик в нулевой раствор ¹ .	Индикация: около 0 мг/л (0% SAT)
	Откройте измерительную камеру и просушите электроды.	

¹ Использование нулевого раствора:

1. Наполните большой мерный стакан (1,5...2 л), добавив примерно 1 л воды.
2. Налейте небольшое количество нулевого раствора в воду.
3. Погрузите датчик в воду и подождите некоторое время (15 минут на уменьшение количества кислорода).
Должна отобразиться величина 0 мг/л (0 % насыщения).

В зависимости от условий (контактная поверхность – вода или воздух) нулевой раствор может быть стабилен в течение 12 часов.

i При отклонениях от ссылочных значений обратитесь к инструкции по поиску и устранению неисправностей или свяжитесь с отделом продаж.

9.3 Запасные части

	Позиция	Комплект запчастей	Код заказа
<p>а0006916</p> <p>Рис. 15. Запасные части</p>	1	Датчик	в соответствии с комплектацией изделия.
	2	Уплотнительное кольцо COY31-OR – материал: вайтон – 3 шт.	51506985
	3	Колпачок мембраны – сменный картридж COY31-WP для стандартного времени отклика – 2 сменных картриджа с разъемами и мембраной с преднапряжением	51506976
		Колпачок мембраны – сменный картридж COY31S-WP для высокого быстродействия – 2 сменных картриджа с разъемами и мембраной с преднапряжением	51506977
	без рис.	Нулевой раствор – 3 ед. для получения 3 × 1 л раствора без кислорода	50001041
		Электролит COY3-F – 10 пластиковых ампул, прозрачный	50053349
		Наждачная бумага COY3-PF – для очистки катода – 10 шт.	51506973
	2...4	Набор аксессуаров COY31-Z, по 1 ед.: – электролит COY3F; – сменный картридж COY31-WP для стандартного времени отклика; – уплотнительное кольцо COY31-OR; – наждачная бумага COY3-PF.	51506784
		Набор аксессуаров COY31-S-Z, по 1 ед.: – электролит COY3F; – сменный картридж COY31S-WP для высокого быстродействия; – уплотнительное кольцо COY31-OR; – наждачная бумага COY3-PF.	51506785

9.4 Возврат

Прибор необходимо вернуть поставщику, если требуется ремонт или заводская калибровка, а также при заказе или доставке ошибочного прибора. В соответствии с требованиями законодательства компания Endress+Hauser, обладающая сертификатом ISO, обязана следовать определенным процедурам при работе с возвращенным оборудованием, находившимся в контакте с различными продуктами.

Для обеспечения быстрого, безопасного и профессионального возврата приборов изучите процедуры и условия возврата, описанные на веб-сайте:

www.services.endress.com/return-material

9.5 Утилизация

Устройство содержит электронные компоненты и поэтому должно утилизироваться в соответствии с правилами ликвидации электронных отходов. Соблюдайте местные нормы.

10 Технические данные

10.1 Входные данные

Измеряемая величина	Растворенный кислород [мг/л, мкг/л, частей на миллион, частей на миллиард, % насыщения или гПа]
Диапазон измерения	0,01...100 мг/л 0,00...1000 % насыщения 0...2000 гПа

10.2 Точностные характеристики

Время отклика	<ul style="list-style-type: none"> ■ COS51D-***0* (черный колпачок мембраны для нормального времени отклика): <ul style="list-style-type: none"> - t_{90}: 3 мин. - t_{98}: 8 мин. (каждая при 20 °C) ■ COS51D-***1* (белый колпачок мембраны для высокого быстродействия): <ul style="list-style-type: none"> - t_{90}: 0,5 мин. - t_{98}: 1,5 мин. (каждая при 20 °C).
Стандартные рабочие условия	Эталонная температура: 25 °C Эталонное давление: 1013 гПа
Сигнальный ток в воздухе¹⁾	<ul style="list-style-type: none"> ■ COS51D-***0* (черный колпачок мембраны): прикл. 300 нА ■ COS51D-***1* (белый колпачок мембраны): прикл. 1100 нА
Период поляризации	< 60 мин.
Долговременный дрейф	Дрейф нулевой точки: < 0,1 % в неделю при 30 °C Дрейф диапазона измерения: < 0,1 % в неделю при 30 °C ²⁾
Нулевой ток	< 0,1 % тока в воздухе
Разрешение значения измеряемой величины	0,01 мг/л (0,01 частей на миллион)
Максимальная погрешность измерения	± 1 % значения измеряемой величины ³⁾
Повторяемость	± 1 % значения измеряемой величины
Собственное потребление кислорода	<ul style="list-style-type: none"> ■ COS51D-***0*: прикл. 90 нг/ч в воздухе при 25 °C ■ COS51D-***1*: прикл. 270 нг/ч в воздухе при 25 °C

1) В стандартных рабочих условиях

2) При постоянных условиях

3) В соответствии с ИЕС 61298-2 при номинальных рабочих условиях

10.3 Условия окружающей среды

Диапазон температур окружающей среды	-5...50 °C
Температура хранения	наполненный электролитом: -5...50 °C без электролита: -20...60 °C
Класс защитного исполнения	IP 68 (условия испытаний: 10 м водного столба при 25 °C, 30 дней)

10.4 Процесс

Рабочая температура	-5...50 °C
Рабочее давление	Макс. 10 бар Работа в условиях пониженного давления не допускается.

10.5 Механическая конструкция

Вес	0,3 кг
Материалы	Стержень датчика: POM Колпачок мембраны: POM Катод: Золотой Анод/электрод сравнения: Серебро/бромид серебра
Присоединение к процессу	G1 и NPT ¾"
Термокомпенсация	Внутренняя
Толщина мембраны	<ul style="list-style-type: none"> ■ COS51D-***0*: прикл. 50 мкм ■ COS51D-***1*: прикл. 25 мкм
Раствор электролита	Щелочной электролит

11 Декларация соответствия ЕС



EG 156C/07/a3

Декларация соответствия ЕС

Endress+Hauser Conducta Gesellschaft für Mess- und Regeltechnik mbH+Co. KG
Dieselstrasse 24, 70839 Герлинген, Германия

заявляет с исключительной ответственностью, что изделие

Датчики Memosens

Охумax COS21D-*12*1
Охумax COS22D-BA****3
Охумax COS51D-G*8*0

с кабелем **СУК10-G**1**

Сертификат соответствия требованиям Директивы ЕС: **BVS 04 ATEX E 121 X**
выданный: **DEKRA EXAM GmbH**

соответствует требованиям следующих европейских директив:

94/9/EG (оборудование, предназначенное для использования в потенциально
взрывоопасных средах)

2004/108/EG (электромагнитная совместимость)

Применимые гармонизированные стандарты и нормативные документы:

EN 60079-0:2009, EN 60079-11:2007, EN 60079-26:2007

EN 61326-1:2006, EN 61326-2-3:2006

Уполномоченный орган контроля качества:

DEKRA EXAM GmbH
Идентификатор (0158)

Герлинген, 2010-01-25

i.V. Йорг-Мартин Мюллер
Директор по развитию

i.V. Петер Дирих
Сертификаты и нормативы

Endress+Hauser 
People for Process Automation

a0014925

Указатель

М

Memosens..... 20

А

Автоматическая очистка..... 25

Аксессуары

Виды арматуры..... 29

Для подключения..... 29

Защитное устройство..... 29

Измерение, контроль и очистка..... 30

Амперометрический принцип..... 19

Б

Безопасность изделия 5

В

Ввод в эксплуатацию..... 24

Вертикальная опора..... 11

Вес 35

Виды калибровки..... 20

Возврат..... 33

Время ответа..... 34

Входные данные..... 34

Выдвижная арматура..... 14, 29

Д

Датчик

Замена изнашивающихся материалов..... 27

Конструкция..... 18

Очистка 26

Проверки..... 32

Размеры..... 8

Держатель для монтажа на край бассейна 13

Диапазон температуры окружающей среды..... 35

Долговременный дрейф..... 34

З

Замена

Изнашивающиеся материалы..... 27

Колпачок мембраны..... 28

Уплотнительное кольцо 27

Электролит..... 27

Запасные части..... 33

Защитное устройство..... 29

И

Измерительная система 9

Использование..... 4

К

Калибровка 24

На воздухе..... 21

Общая информация..... 20

Расчет значения калибровки..... 22

Код заказа 6

Комплект поставки..... 6

М

Максимальная погрешность измерения 34

Материалы 35

Мембрана 19, 35

Место монтажа..... 9

Механическая конструкция 35

Монтаж..... 8–9

Выдвижная арматура..... 14

Местоположение..... 9

Примеры 11

Проверка..... 15

Точка измерения..... 10

Угол 9

Эксплуатация в погруженном состоянии 11

Эксплуатация в поточном режиме..... 14

Н

Назначение 4

Нулевой ток..... 34

О

Область применения..... 4

Окружающая среда..... 35

Описание прибора..... 18

Основные правила техники безопасности..... 4

Охрана труда 4

Очистка 25

Датчик..... 26

Катод..... 27

Ошибки 31

П

Период поляризации 34

Повторяемость 34

Поляризация 19, 24

Поплавок 13

Приемка..... 8

Принцип измерения..... 19

Присоединение к процессу..... 35

Проверка

Монтаж..... 15

Подключение 17

Функционирование..... 24

Процесс 35

Прямое подключение 17

Р

Рабочая температура..... 35

Рабочее давление..... 35

Размеры 8

Разрешение значения измеряемой величины..... 34

Раствор электролита 35

С	
Собственное потребление кислорода.....	34
Средство конфигурации.....	6
Стандартные рабочие условия	34
Степень защиты.....	35
Страница продукта.....	6
Т	
Температура хранения.....	35
Термокомпенсация.....	35
Технические данные	34
Входные данные.....	34
Механическая конструкция.....	35
Окружающая среда.....	35
Процесс.....	35
Точностные характеристики.....	34
Техническое обслуживание	26
Ток сигнала в воздухе	34
Точка измерения	10
Точностные характеристики.....	34
Транспортировка.....	8
Требования к персоналу	4
У	
Угол монтажа.....	9
Уплотнительное кольцо	27
Утилизация.....	33
Х	
Хранение.....	8
Ц	
Цепная арматура	11
Э	
Эксплуатационная безопасность	4
Эксплуатация в погруженном состоянии.....	11
Эксплуатация в поточном режиме	14
Электрическое подключение	
Электромагнитная совместимость (ЭМС)	4

www.addresses.endress.com

Endress + Hauser 
People for Process Automation