



Level



Pressure



Flow



Temperature



Liquid
Analysis



Registration



Systems
Components



Services



Solutions

技术资料

无线 HART 网关 SWG70

智能无线 HART 网关
带以太网 (Ethernet) 和 RS-485 接口

WirelessHART



应用

SWG70 为无线 HART 网关设备。可以实现无线 HART 设备间的相互通信，并进行通信安全性和连接性管理。网关可以转换并储存无线设备数据，采用与其他系统兼容的格式。带以太网 (Ethernet) 接口和串口，可以连接主站应用程序，例如：SCADA 工具。

优势

- 符合无线 HART 规范的网关、网络管理器和网络接入点容量：
可以与所有无线 HART 适配器和设备配套使用
- 支持 HART 和 MODBUS 通信的 RS-485 接口和以太网 (Ethernet) 接口：
网络数据易于集成至现有系统中
- 通过 FDT/DTM 或 Web 界面灵活进行组态设置和参数设置：
清晰地显示网络、测量值和故障诊断信息
- 可选一体式或分体式天线：
轻松适应现场安装条件

功能与系统设计

无线 HART

无线 HART 是过程自动化领域中的 HART 通信规范，为 HART 协议增加了无线通信能力。同时，还可实现与现有 HART 设备、命令和工具的兼容。

无线 HART 网络包括：

- 无线现场设备
- 带无线 HART 适配器的非无线现场设备
- 允许设备和主站应用程序之间通信的网关
- 用于设置、管理和网络监控的网络 & 安全管理器

无线 HART 网关 SWG70

Endress+Hauser 的无线 HART 网关 SWG70 设计用作使用以太网 (Ethernet) 或 RS-485 物理层的系统和无线 HART 网络间的接口。SWG70 具有下列功能：

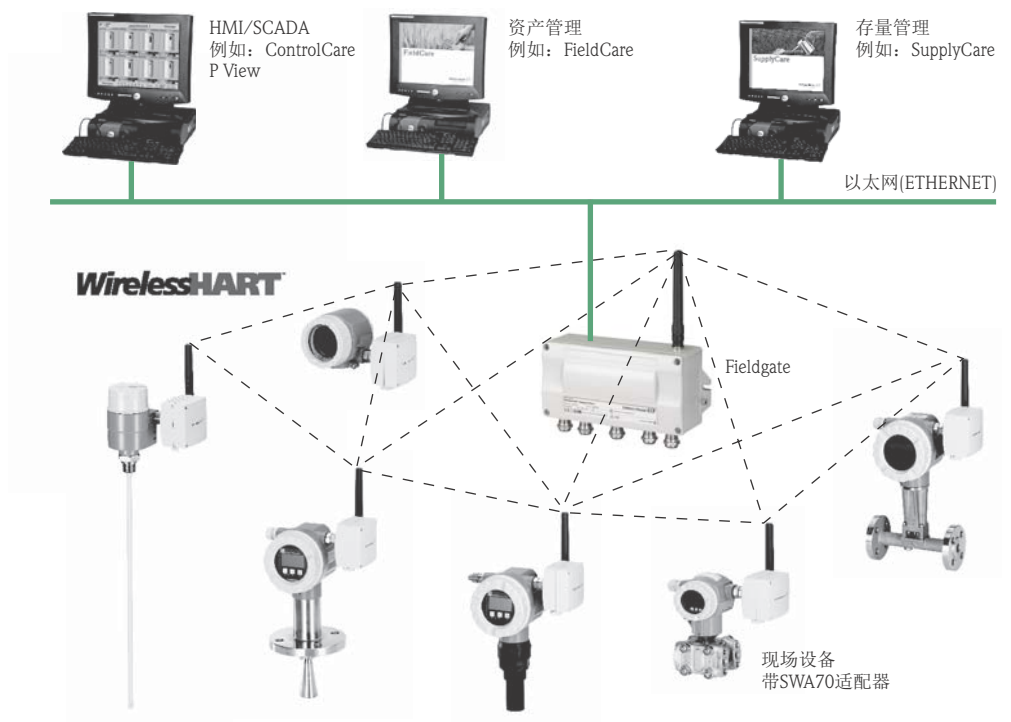
- 无线网络设置和管理
- 从网络设备中读取参数，并传输至连接系统中
- 支持 HART 和 MODBUS 通信的 Web 服务器进行数据传输
- 通过 Web 接口或 FDT/DTM 进行网络、网关和设备的设置

网关设计安装在 2 区防爆场合中使用，带本安型天线端口。根据应用需要，可以安装一体式或分体式天线。

系统设计

无线 HART 网关中储存来自无线 HART 适配器 SWA70 或其他无线 HART 设备的信息，信息存储在缓冲区中，主站应用程序通过以太网 (Ethernet) 或 RS 485 接口读取此信息。

以下为典型的无线 HART 网络体系示意图。



输入

无线接口	无线 HART 通信接口 (IEC 62591)
物理层	IEEE 802.15.4 ; 2006
传输速率	250 kbits/s (标称值)
工作频率	2.4 GHz (ISM 频段)
传输范围	在参考条件下: 250 m (户外)、50 m (室内)
射频 (RF) 功率等级	依照国家法规可设置为 0 dBm 或 10 dBm
输入变量	<ul style="list-style-type: none"> ■ 符合 HART 标准的过程变量, 在 Burst 模式下通过网络中的设备发送 ■ 最多可以连接 250 台无线 HART 设
附加功能	<ul style="list-style-type: none"> ■ 安全模式, 用于 Join Key 和网络 ID 下载 (使用 DIP 开关激活) ■ 过程值缓冲区, 用于主站应用程序读取过程值

输出

以太网 (Ethernet) (100 BASE-T/100 BASE TX)

通信协议	可设置为 HART IP 和 MODBUS TCP 通信
传输速率	100 Mbit/s (最大电缆长度为 100 m, 环境温度: 25 °C)
防护等级	无
电气隔离	与所有其他回路完全隔离
最大总线长度	100 m (110 yds), 取决于电缆类型
连接设备	<ul style="list-style-type: none"> ■ 7 端口接线端子块 ■ 螺纹式接线端子: 0.2 mm²...4 mm² (实芯线)、0.2 mm²...2.5 mm² (绞线)

RS-485 串口

通信协议	可设置为 HART 7.0 版本或 MODBUS RTU 通信
传输速率	硬件或软件设置在 1200 bit/s...115200 bit/s 之间
防护等级	无
电气隔离	与所有其他回路完全隔离
最大总线长度	1200 m (1230 yds), 取决于电缆类型和传输速率
终端阻抗	内置, 可以通过硬件 (DIP 开关) 或软件设置
连接设备	<ul style="list-style-type: none"> ■ 两个 3 端口接线端子块, 允许串联数台网关 ■ 螺纹式接线端子: 0.2 mm²...4 mm² (实芯线)、0.2 mm²...2.5 mm² (绞线)

电源

供电电压	20...30 V DC
功率	< 5 W
连接设备	<ul style="list-style-type: none"> ■ 两个 2 端口接线端子块, 第 2 个端口用于冗余电源 ■ 螺纹式接线端子: 0.2 mm²...4 mm² (实芯线)、0.2 mm²...2.5 mm² (绞线)

操作条件

安装条件

安装指南	位置:	如可能, 应尽量避免安装在靠近管道、大负荷电气设备等的附近。 网关应直接无线连接至少 20% 的所有无线设备和适配器。 在典型测量条件下的最大安装间距: 250 m (户外)、50 m (室内)
	安装:	安装在墙壁上或 DIN 导轨上 分体式天线可以安装在机柜外部
	方向:	天线应竖直安装
	防爆区 (Ex):	网关的证书请参考“订购信息”, 可以安装在 2 区防爆场合 前面板可以在 2 区防爆区中打开, 查看 LED 指示灯; 在爆炸性大气环境中禁止操作 DIP 开关和按键操作

环境条件

环境温度范围	-20°C...+60°C (-4°F...140°F)
储存温度	-40°C...+85°C (-40°F...+185°F)
相对湿度	5%...95%, 无冷凝
抗振性	EN 60068-2-6: 10 Hz ≤ f ≤ 150 Hz/1g
抗冲击性	EN 60068-2-27: 15 g, 11 ms
电磁兼容性 (EMC)	<p>设备符合 EC 准则 2004/108/EG “电磁兼容性”标准。</p> <ul style="list-style-type: none"> ■ IEC 61326: <ul style="list-style-type: none"> - 抗干扰发射: EN 61326-1: 2006, 表 2 (工业区) - 干扰发射: EN 61326-1: 2006, Cl. A 设备
电信规范	<p>遵守 EC 电信准则 99/5/EG 的要求</p> <ul style="list-style-type: none"> ■ ETSI EN 300 328: V1.7.1 (2006-10) ■ ETSI EN 301 489-17: V1.2.1 (2002-08) ■ EN 60950: 2001

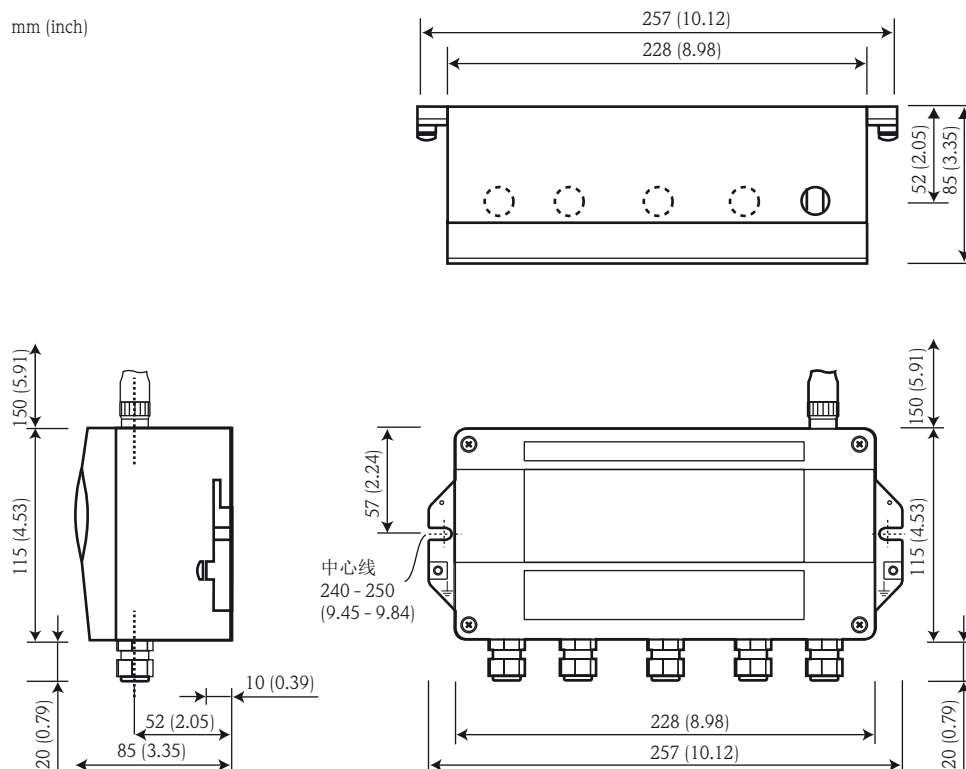
机械结构

外形尺寸

长 x 高 x 宽 (W x H x D):

257 mm x 85 mm x 285 mm, 含缆塞和天线
257 mm x 85 mm x 115 mm, 含缆塞和天线

mm (inch)



重量 约 1.6 kg

外壳 材料: 铝漆
颜色: 浅灰色 RAL 7035

防护等级 IP 65 ; NEMA Type 4

防爆保护 符合 EC 准则 94/9/EG 的要求 (ATEX)
■ “nA”, 无火花, 符合 EN 60079-15:2005 标准

电缆入口 5 个独立 M20x1.5 螺纹入口

天线

- 全方向双极天线
- 本安型天线端口
- 分体式天线可选

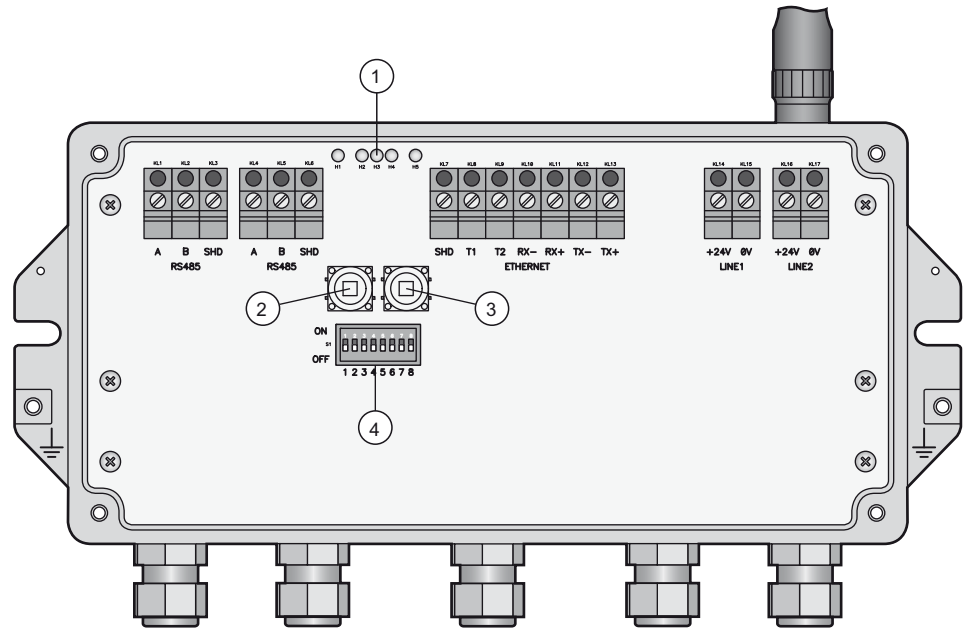
可操作性

设置

- Web 浏览器，通过以太网 (Ethernet)
- FieldCare，通过以太网 (Ethernet) (HART IP CommDTM) 或 RS-485 (串行 CommDTM)

操作单元

- 操作单元位于外壳中
- 可在 2 区防爆场合中拆下前面板：
如果在 2 区防爆场合中进行电缆连接，只能是在非爆炸性气体环境中或电源关闭的场合下操作



- ① 5 个 LED 指示灯，从左至右功能依次是：
 - 黄色 LED 灯：RS-485 通信状态
 - 绿色 LED 灯：电源
 - 黄色 LED 灯：无线 HART 通信状态
 - 红色 LED 灯：故障
 - 黄色 LED 灯：以太网 (Ethernet) 通信状态
- ②, ③ 两个按键，P1 和 P2
 - P1 键：复位至网关的缺省设置
 - P2 键：复位至通信通道缺省设置
 - P1 和 P2 键：重置密码，在安全模式下，重置 Join Key 和网络 ID
- ④ 8 个 DIP 开关
 - 开关 1-4：轮询地址，0-15 (软件设定，0...63)
 - 开关 5-6：串行通信波特率，9600 bit/s, 19200 bit/s, 38400 bit/s, 57600 bit/s (软件设定，1200 bit/s...115200 bit/s)
 - 开关 7：RS-485 终端电阻，断开或连接 (也可以软件设置)
 - 开关 8：安全模式，关闭或启用

可设置功能

- 无线网络
- HART、Modbus 和以太网 (Ethernet) 通信接口

诊断

- 显示无线设备清单，及所选设备的过程变量值
- 显示无线设备清单，及所选设备的 Burst 模式识别信息
- 无线通信事件的网络监控
- 诊断功能

订购信息

产品选型表

无线 HART 网关 SWG70	
	认证
AA	非危险区
BG	ATEX II 3G Ex nA II T4
	输出
1	以太网 (Ethernet) + RS-485 ; HART + OPC + Modbus
9	特殊型
	服务
IK	用户自定义参数
IW	无 DVD 调试工具 (FieldCare 设置)
	标记
Z1	位号 (TAG)
	52006327: 自粘纸质标签
	52006329: 提供标签 / 铭牌
SWG70-	完整的产品订货号

附件

- 分体式天线
- 其他附件可选

文档资料

无线 HART 网关 SWG70

- 无线 HART 网关 SWG70
《操作手册》 BA00064S

- 无线 HART 适配器和网关
《产品手册》 CP00013S

- 无线 HART 适配器 SWA70
《操作手册》 BA00061S

证书和认证

CE 认证

Endress+Hauser 确保粘贴有 CE 标志的无线 HART 适配器 SWA70 符合所有 EU 准则。

电信规范

- 巴西: ANATEL 2759-11-7311 (EAN 认证号: 7898994191414)
- 中国: CMIIT ID (SRRC)
- ETSI (R&TTE)
- FCC 标准的第 15.247 章, 2.4 GHz 频率波段内的无线应用
- 日本: 内政管理局和通信管理局
- 墨西哥: COFETEL RCEPNSW12-0651
- 其他国家证书可选

必须注意其他国家法规。

国家	法规
保加利亚	户外使用和公众服务的通用授权要求
意大利	户外使用时, 需要授权
挪威	在 20 km 中心半径范围内受地域限制
罗马尼亚	用作第二要求, 需要单独认证号
拉托维亚	2.4 GHz 波段时户外使用时, 电子通信办公室授权

防爆认证

参考“订购信息”

Endress+Hauser 中国销售中心总部

上海市闵行区江川东路458号

电话: +86 21 2403 9600
 +86 21 2403 9700
 +86 4008 86 2580 (服务热线)
 传真: +86 21 2403 9607
 邮编: 200241
 www.cn.endress.com
 info@cn.endress.com

Endress+Hauser 
 People for Process Automation