



Level



Pressure



Flow



Temperature



Liquid
Analysis



Registration



Systems
Components



Services



Solutions

技术资料

Omnigrad T TSC310

热电偶温度计

可以拧入安装或插入式安装

带整体连接电缆和防扭结弹簧



应用

热电偶温度计特别适用于机械设备、电厂中的气体和液体介质的温度测量 (例如: 空气、蒸汽、水和油)。

优势

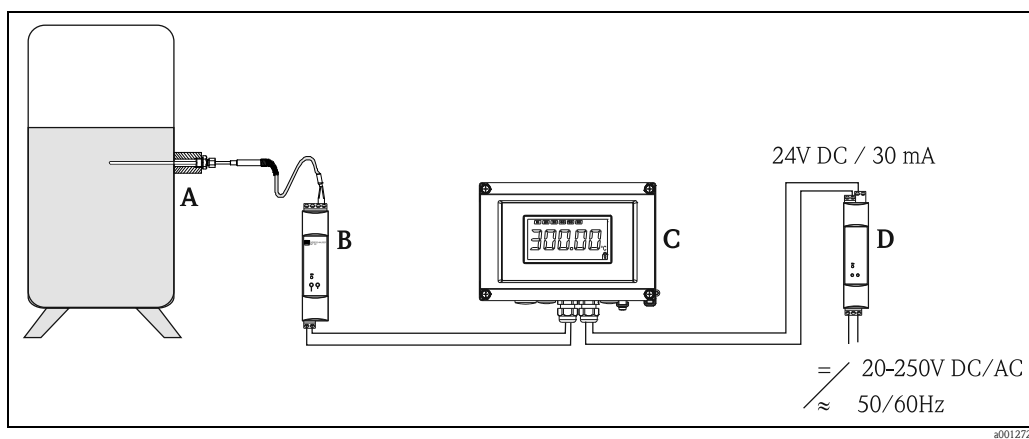
- 高灵活性, 用户自定义插入深度和多种过程连接
- 响应时间短
- 多种类型的热电偶, 符合 DIN EN 60584 和 ASTM E230/ANSI MC96.1 标准:
 - J 型 (Fe-CuNi)
 - K 型 (NiCr-Ni)
- 防爆认证, 可以在危险区域中使用:
 - 本安型 (Ex ia)
 - 无火花型 (Ex nA)
- NEPSI 认证 (Ex ia)

功能与系统设计

测量原理

热电偶的测量原理相对简单，坚固的温度传感器基于塞贝克 (Seebeck) 效应进行温度测量：不同材质的两种导体接入回路中的同一点。当导体两端存在温度梯度时，可以测得两个导体开路末端间的微小电压。此电压被称之为热电压或热电动势 (emf.)。电压大小取决于导体材料和“测量点”(两个导体的连接点)与“冷端”(导体开路末端)间的温度差。因此，热电偶主要用于温度差测量。冷端温度已知时，或单独进行温度测量并进行补偿后，可以确定测量点的绝对温度。组合材料和相应热电压 / 常见热电偶类型的温度特性请参考 IEC 60584 标准和 ASTM E230/ANSI MC96.1 标准。

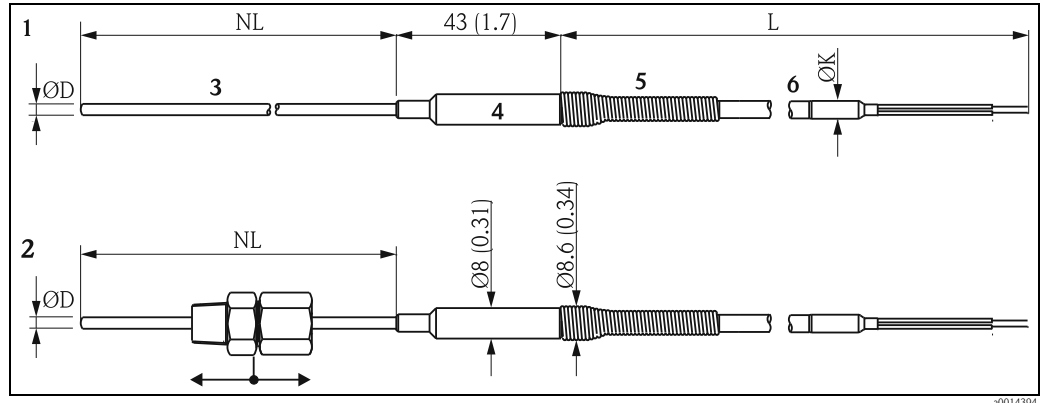
测量系统



应用实例

- A 一体式热电偶温度计 TSC310
- B iTEMP® DIN 导轨式温度变送器 TMT12x。两线制变送器检测热电偶信号，并将其转换成 4...20 mA 模拟量测量信号。
- C RIA16 现场显示单元
 - 显示单元可以接收模拟量测量信号，并显示。LC 液晶显示屏数字式显示当前测量值，棒图标识限值偏差。显示单元串接至 4...20 mA 电流回路中，由回路供电。详细信息请参考相关《技术资料》(参考“文档资料”)。
- D RN221N 有源安全栅
 - RN221N 有源安全栅 (24 V DC, 30 mA) 用于电气隔离供电电压和回路供电的变送器。可接入 20...250 V DC/AC, 50/60 Hz 的通用电源，可以在所有国际电网中使用。详细信息请参考相关《技术资料》(参考“文档资料”)。

设备结构



Omnigrad T TSC310 设计, 单位: mm (in)

- 1 无过程连接
- 2 带可调节卡套
- 3 传感器芯子, ØD = 1 mm (0.04 in)、1.5 mm (0.06 in)、2 mm (0.08 in)、3 mm (0.12 in)、4.5 mm (0.18 in) 或 6 mm (0.24 in)
- 4 过渡套管
- 5 抗扭结弹簧, 50 mm (1.97 in)
- 6 连接电缆, 可选多种线缆直径 ØK, 参考表格“连接电缆”
- L 连接电缆长度
- NL 插入深度

Omnigrad T TSC310 系列热电偶温度计设计为带电线的传感器。热电偶的测量点接近铠装芯子的末端。标准热电偶线芯为铁 / 白铜和镍铬 / 镍组合线芯 (J 型和 K 型热电偶, 符合 IEC 60584 和 ASTM E230/ANSI MC96.1 标准)。工作温度范围和热电压的允许偏差取决于所使用的热电偶类型 (→ 5) 的允许误差限定值取决于所使用的热电偶类型。传感器的主要部件为矿物绝缘护套电缆, 带热线芯, 通过过渡套管连接至连接电缆 (延长电缆)。

温度计可以通过滑动卡套螺纹安装。此外, 也可提供不带任何过程连接的铠装芯子。过程连接的详细信息请参考 → 7。

连接电缆 (延长电缆)

电缆绝缘层; 护套; 引线	电缆线径 ØK (mm (in))
PVC; PVC; 两线制或四线制	两线制: 5 (0.2) 和四线制: 6 (0.24)
玻璃纤维; 玻璃纤维; 两线制或四线制	两线制: 3.6 (0.14) 和四线制: 4.1 (0.16)

测量范围

输入	型号	测量范围	最小量程
热电偶 (TC) - 飞线 - 符合 IEC 60584 和 ASTM E230/ANSI MC96.1 标准	J 型 (Fe-CuNi)	-210...+760 °C (-346...1400 °F), 0 °C 以上的典型灵敏度: ≈ 55 µV/K	-
	K 型 (NiCr-Ni)	-270...+1100 °C (-454...2012 °F) ¹⁾ , 0 °C 以上的典型灵敏度: ≈ 40 µV/K	-

1) 受铠装芯子保护套管材料的影响

性能参数

操作条件

环境温度

允许环境温度取决于电气连接电缆的材质和传感器线芯的绝缘方式：

材料 连接电缆 / 护套绝缘层	最高温度 (°C (°F))
PVC / PVC	80 °C (176 °F)
玻璃纤维 / 玻璃纤维	400 °C (751 °F)

过程压力

最高过程压力 (静压) ≤ 40 bar (580 psi)。

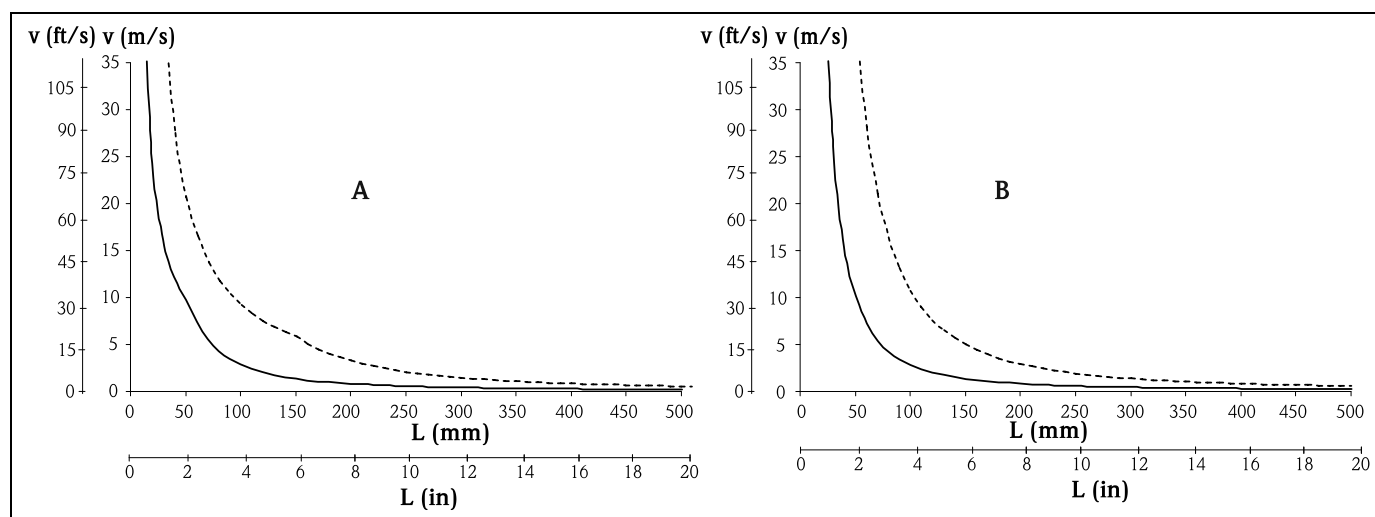


注意！

相应过程连接的最高允许过程压力请参考“过程连接”(→ 7)。

允许流速，取决于插入深度

温度计的最大允许流体流速随传感器插入深度的增加而降低。此外，还取决于热保护套管末端的管径、测量介质、过程温度和过程压力。下图介绍了过程压力为 1 MPa (10 bar = 145 PSI) 时水和过热蒸汽中的最大允许流速与插入深度的关系。



允许流速

- 芯子直径: 3 mm (0.12 in) ————
- 芯子直径: 6 mm (0.24 in) - - - - -

A 水: T = 50 °C (122 °F)
B 过热蒸汽: T = 400 °C (752 °F)

L 插入深度
v 流速

抗冲击性和抗振性

4g / 2...150 Hz, 符合 IEC 60068-2-6 标准

防护等级

IP65

测量精度

热电偶的热电压允许偏差符合 IEC 60584 和 ASTM E230/ANSI MC96.1 标准:

标准	型号	标准测量误差		特定测量误差 (可选)	
		精度等级	测量误差	精度等级	测量误差
IEC 60584	J 型 (Fe-CuNi)	2	±2.5 °C (-40...333 °C) ±0.0075 t ¹⁾ (333 to 750 °C)	1	±1.5 °C (-40...375 °C) ±0.004 t ¹⁾ (375...750 °C)
	K 型 (NiCr-Ni)	2	±2.5 °C (-40...333 °C) ±0.0075 t ¹⁾ (333...1200 °C)	1	±1.5 °C (-40...375 °C) ±0.004 t ¹⁾ (375...1000 °C)

标准	型号	标准测量误差	
ASTM E230/ MC 96.1		测量误差, 取较大值	
	J 型 (Fe-CuNi)	±2.2 K, 或 ±0.0075 t ¹⁾ (0...760 °C)	±1.1 K, 或 ±0.004 t ¹⁾ (0...760 °C)
	K 型 (NiCr-Ni)	±2.2 K, 或 ±0.02 t ¹⁾ (-200...0 °C) ±2.2 K, 或 ±0.0075 t ¹⁾ (0...1260 °C)	±1.1 K, 或 ±0.004 t ¹⁾ (0...1260 °C)

1) |t| = 绝对值 (°C)



注意!

测量误差单位为 °F 时, 使用上述 °C 公式计算, 将计算结果乘以 1.8 即可。

响应时间

测试条件符合 IEC 60584 标准: 水, 流速为 0.4 m/s (1.3 ft/s), 温度变化量为 10 K。

传感器直径	响应时间	
接地热电偶		
6 mm (0.24 in)	t ₅₀	2 s
	t ₉₀	5 s
3 mm (0.12 in)	t ₅₀	0.8 s
	t ₉₀	2 s
不接地热电偶		
6 mm (0.24 in)	t ₅₀	2.5 s
	t ₉₀	7 s
3 mm (0.12 in)	t ₅₀	1 s
	t ₉₀	2.5 s



注意!

上表中的响应时间为未安装变送器时的响应时间。

绝缘阻抗

环境温度下, 绝缘阻抗 (测量电压: 100 V DC) ≥ 100 MΩ。

标定参数

按照国际实用温标 ITS90, Endress+Hauser RTD 热电阻的参比温度标定范围为 -80...+1400 °C (-110 °F...2552 °F)。标定可溯源, 符合国家和国际标准。标定报告按照热电阻的序列号查询, 仅对热电阻铠装芯子进行标定。

传感器直径: Ø6 mm (0.24 in) 和 Ø3 mm (0.12 in)	最小铠装芯子长度 IL (mm (in))
温度范围	
-80 °C...-40 °C (-110 °F...-40 °F)	200 (7.87)
-40 °C...0 °C (-40 °F...32 °F)	160 (6.3)
0 °C...250 °C (32 °F...480 °F)	120 (4.72)
250 °C...550 °C (480 °F...1020 °F)	300 (11.81)
550 °C...1400 °C (1020 °F...2552 °F)	450 (17.75)

材料

铠装芯子和过程连接。

下表中参数值为 RTD 热电阻连续工作时的温度值，不同材料的 RTD 热电阻在空气中测量，且无其他负载时，表中的参考值仅供参考。特殊应用场合，例如：高机械负载或腐蚀性介质测量时，最高工作温度值将有所降低 (→ 图 3)。

材料	缩写代号	最高推荐温度 (在空气中连续工作)	特点
AISI 316/ 1.4401	X2CrNiMo17-12-2	650 °C (1200 °F) ¹⁾	<ul style="list-style-type: none"> ■ 奥氏体不锈钢 ■ 通常，具有强耐腐蚀性 ■ 钼含量使其在氯离子环境、酸性及非氧化环境中具有极高的耐腐蚀性 (例如：磷酸和硫酸、低浓度醋酸和酒石酸)
Inconel600/ 2.4816	NiCr15Fe	1100 °C (2012 °F)	<ul style="list-style-type: none"> ■ 镍铬合金即便在高温条件下也具有良好的抗腐蚀性、氧化性和还原性 ■ 抗氯气和氯化物，以及许多氧化无机物和有机物、海水等引起的腐蚀 ■ 抗超纯水腐蚀 ■ 不得在含硫环境中使用

1) 在低压条件下和进行非腐蚀性介质测量时，应用温度可以高达 800 °C (1472 °F)。详细信息请咨询 Endress+Hauser 当地销售中心

连接电缆绝缘层

名称	特点
PVC (聚氯乙烯)	<ul style="list-style-type: none"> ■ 良好的耐酸性 ■ 高硬度、耐无机化学品，特别是酸液和碱液 ■ 较低的抗冲击性和温度稳定性
玻璃纤维	<ul style="list-style-type: none"> ■ 适用于在高温干燥环境中使用 ■ 非易燃性，不会形成腐蚀烟雾 ■ 仅受拉伸限制 ■ 通常可以固定或灵活电缆安装。温度高于 180 °C 时，电缆不再允许弯曲 ■ 不适用于持续移动。始终避免弯曲

重量

≥ 100 g (3.53 oz)，取决于型号，例如：带 G $\frac{1}{2}$ " 焊接螺纹、NL = 100 mm (3.93 in) 时，为 150 g (5.3 oz)。

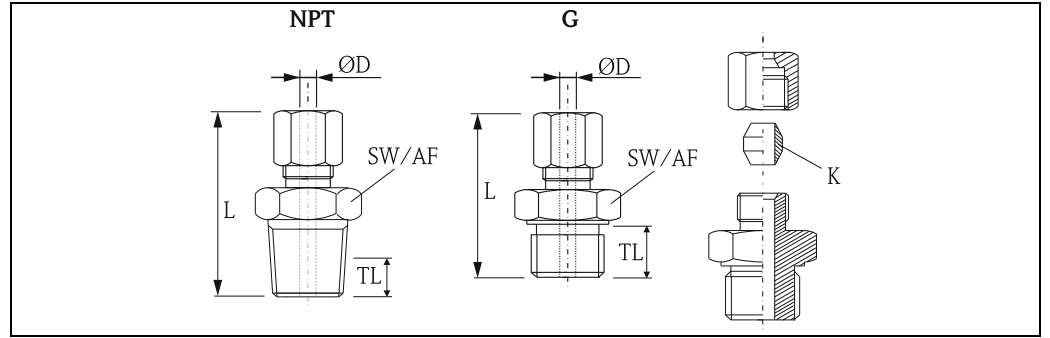
组件

过程连接

过程连接是过程设备与温度计之间的连接方式。通过可调节的卡套建立连接。使用卡套 (K) 时，温度计放入缆塞中，并通过紧固线芯固定。

■ **不锈钢 316 紧固套管：**

仅允许使用一次，松开后，卡套不能重新安装在保护套管上。完全可调节的插入深度为初始安装。最大过程压力：40 bar (580 psi)，20 °C (68 °F) 时。



可调节卡套，带连接螺纹。单位：mm (in)

类型	连接螺纹	L (mm (in))	TL (mm (in))	宽度 SW/AF
卡套	G1/8"	35 (1.38)	10 (0.4)	14
	G¼"	40 (1.57)		19
	G3/8"	45 (1.77)	15 (0.6)	22
	G½"			27
	1/8" NPT	37 (1.45)	4 (0.16)	12
	¼" NPT	40 (1.57)	6 (0.24)	14
	3/8" NPT	50 (1.97)	8 (0.32)	19
	½" NPT			22

备件

TA50 卡套的备件	订货号
Ø 6.1 mm (0.24 in) ; G¼"、G3/8"、G½"、G¾"、¼" NPT、½" NPT、¾" NPT ; 套管材料：不锈钢 316 (10 个)	60011599
Ø 3 mm (0.12 in) ; G1/8"、G¼" ; 套管材料：不锈钢 316 (10 个)	60011575

接线

接线图

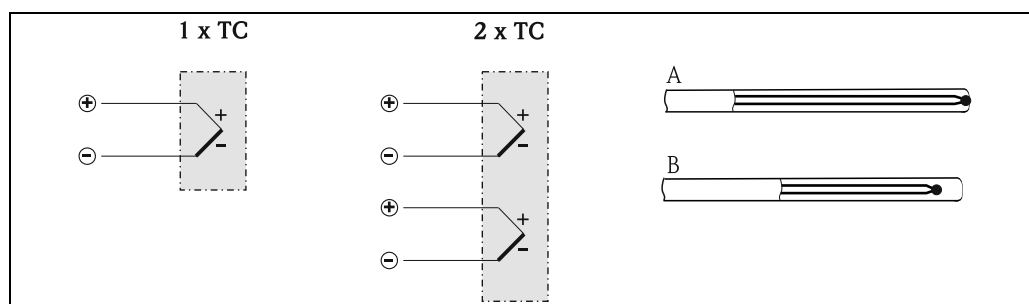
温度计通过连接电缆的飞线来连接。温度计可以连接至单独的温度变送器。

线芯横截面积：

- $\leq 0.205 \text{ mm}^2$ (AWG 24)：四线制连接时
- $\leq 0.518 \text{ mm}^2$ (AWG 20)：两线制连接时

热电偶的线芯颜色：

符合 IEC 60584 标准	符合 ASTM E230/ANSI MC96.1 标准
<ul style="list-style-type: none"> ■ J 型：黑 (+)、白 (-) ■ K 型：绿 (+)、白 (-) 	<ul style="list-style-type: none"> ■ J 型：白 (+)、红 (-) ■ K 型：黄 (+)、红 (-)



接线示意图

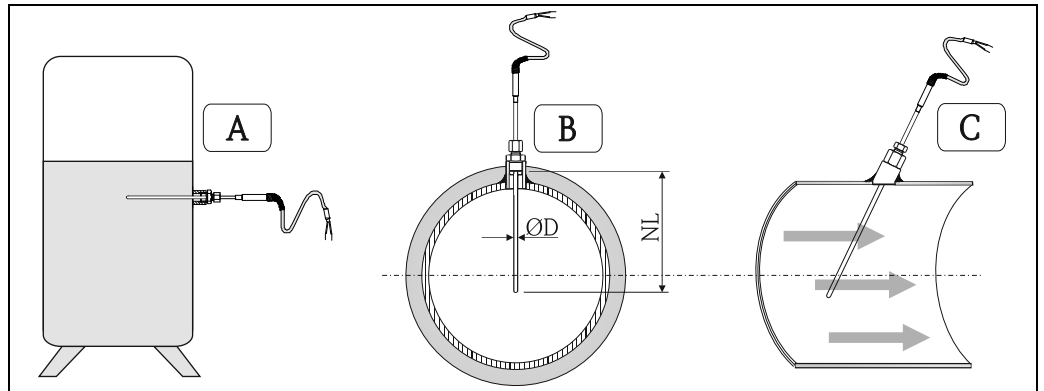
- A 接地热端连接
- B 不接地热端连接

安装条件

安装方向

无限制

安装指南



安装示意图

- A: 安装在罐体中
- B: 适用于小横截面积的管道，传感器末端应处于或稍微超出管道中心位置 (=NL)
- C: 倾斜安装

温度计的插入深度直接影响测量精度。插入深度过小时，过程连接和容器壁的热扩散效应会导致测量误差。因此，在管道中安装时，推荐插入深度至少为管径的一半（参考“安装实例”图示的部件 B）。

- 安装位置：管道、罐体或其他工厂装置
- 可弯曲型传感器的插入深度至少为传感器的直径 ($\varnothing D$) 的 10 倍；不可弯曲型传感器的插入深度至少为传感器的直径 ($\varnothing D$) 的 3 倍。
实例：直径为 3 mm (0.12 in) x 30 = 90 mm (3.54 in)。
可弯曲型传感器：推荐标准插入深度 > 60 mm (2.36 in)；
不可弯曲型传感器：推荐标准插入深度 > 180 mm (7.1 in)。
- ATEX 认证：注意防爆文档中的安装指南！



注意！

在小口径管道中安装时，温度计的插入深度可能会过小。此时可采取倾斜的安装方式（如安装示意图 C）。确定插入深度时，需要综合考虑各项热电阻参数和过程条件（例如：介质流速、过程压力等）。

可弯曲型传感器

带 MgO 填充护套的传感器为可弯曲型传感器，最小弯曲半径请参考下表。

弯曲半径 R	
	<ul style="list-style-type: none"> ■ R > 15 mm (0.6 in): 适用于 $\varnothing D = 3$ mm (0.12 in), NL ≥ 25 mm (1 in) ■ R > 30 mm (1.2 in) 适用于 $\varnothing D = 6$ mm (0.24 in), NL ≥ 65 mm (2.56 in)

证书和认证

CE 认证	设备遵守 EC 准则的法律要求。 Endress+Hauser 确保贴有 CE 标志的设备均成功通过了所需测试。
防爆认证 (Ex)	请咨询 Endress+Hauser 当地销售中心获取当前防爆 (Ex) 认证 (ATEX、CSA、FM 等) 的详细信息。 防爆 (Ex) 文档单独成册, 包含所有相关防爆参数。如需要, 可以免费获取该文档。
其他标准和准则	<ul style="list-style-type: none"> ■ IEC 60529: 外壳防护等级 (IP 代号) ■ IEC 61010-1: 测量、控制和实验室使用电气设备的安全要求 ■ IEC 60584 和 ASTM E230/ANSI MC96.1: 热电偶 ■ IEC 61326-1: 电磁兼容性 (EMC 要求)
压力设备指令 (PED)	热电阻符合压力设备指令 (97/23/CE) 第 3.3 章的要求
测试和标定报告	在欧盟授权组织机构 (EA) 的国际级 Endress+Hauser 实验室中, 按照内部流程进行“工厂标定”, 符合 ISO/IEC 17025 标准。符合 EA 标准 (SIT 标定或 DKD 标定) 的标定可按需订购。通常, 对传感器铠装芯子进行标定; 采用不可更换的热电阻铠装芯子时, 则从过程连接部位开始进行热电阻整体标定。

订购信息

通过下列方式获取产品的详细订购信息:

- 使用 Endress+Hauser 公司网页上的**产品选型软件**:
www.endress.com → 选择国家 → 产品 → 选择仪表 → 功能页面: 产品选型
- 咨询 Endress+Hauser 当地销售中心: www.endress.com/worldwide

产品选型软件: 产品选型工具

- 最新设置参数
- 取决于设备类型: 直接输入测量点参数, 例如: 测量范围或显示语言
- 自动校验排他选项
- 自动生成订货号及其明细, PDF 文件或 Excel 文件输出
- 通过 Endress+Hauser 在线商城直接订购

文档资料

危险区域使用的补充文档:

- Omnigrad TRxx、Omniset TPR100、TET10x、TPC100、TEC10x, ATEX II 3GD EEx nA (XA00044R)
 - RTD/TC 铠装芯子和电缆温度计 Omniset TPR100、TPC100、TST310、TSC310 ATEX II 1GD 或 II 1/2GD (XA00087R)
-

应用实例

《技术资料》:

- 温度变送器:
 - iTEMP® HART® DIN rail TMT122 (TI00090R)
 - iTEMP® PCP DIN rail TMT121 (TI00087R)
- 现场显示仪 RIA16 (TI00144R)
- 有源电源隔离栅 RN221N (TI00073R)

Endress+Hauser中国销售中心总部

上海市闵行区江川东路458号

电话: +86 21 2403 9600
+86 21 2403 9700
+86 4008 86 2580 (服务热线)
传真: +86 21 2403 9607
邮编: 200241
www.cn.endress.com
info@cn.endress.com

Endress+Hauser 
People for Process Automation