



Level



Pressure



Flow



Temperature

Liquid
Analysis

Registration

Systems
Components

Services



Solutions

技术资料

Oxymax COS51D

数字式溶解氧传感器

长期稳定性高，用于水和污水测量场合



应用

在水行业的许多测量场合中，连续测量溶解氧浓度十分重要：

- 污水处理厂：
活性污泥池中的氧浓度测量和调节，确保高效生物净化过程
- 水质监测：
河水、湖泊或海水的氧浓度测量，是水质监测的重要指标
- 水处理：
饮用水状态监测的氧浓度测量（例如：富含氧量、腐蚀防护等）
- 渔场：
氧浓度测量和调节，优化生存和养殖条件

优势

- 数字式数据传输：
 - 传感器中储存标定参数
 - 与变送器之间采用数字式通信，具有强抗电磁干扰能力
- 最高测量精度：
 - 恒电位覆膜法三电极结构，具有长期稳定性
 - 维护间隔时间长
 - 智能传感器自监控功能
- 覆膜法传感器：
 - 高 O₂ 选择性
 - 最小维护需求
 - 在空气中简便标定，最低标定要求

Memosens 技术的优势

- 感应非接触式信号传输技术确保了最高过程安全性
- 数字式数据传输方式保证了数据安全
- 操作简便，传感器中储存有传感器特征参数
- 内置传感器负载参数，可以实现传感器预维护

功能与系统设计

测量原理

氧分子扩散通过传感器覆膜，在阴极上被还原成氢氧根离子 (OH⁻)；在阳极上，银被氧化成银离子 (Ag⁺) (形成卤化银层)。

阴极释放电子，阳极接收电子，形成回流电流。在恒定操作条件下，回流电流与介质中的溶解氧浓度成比例关系。

变送器将电流信号转换成溶解氧浓度 (mg/l、 μ g/l、ppm、ppb 或 Vol %)、氧饱和度 (% SAT) 或氧分压 (hPa) 显示值。

恒电位覆膜法三电极结构

高阻抗、零电流的参比电极具有十分重要的作用。

阳极上的溴化银或氯化银涂层会逐渐耗尽电解液中的溴离子或氯离子。

使用传统结构的覆膜式传感器时，这种现象会加剧信号漂移。

但是，这种现象不会影响三电极结构：

参比电极记录溴离子或氯离子的浓度变化，内部控制电路确保电极具有恒定电位。此测量原理的优点是明显提升了信号精度，显著延长标定间隔时间。

Memosens 技术

最高过程安全性

感应非接触式 Memosens 测量值传输技术确保了最高过程安全性，具有下列优点：

- 消除了所有潮湿引起的测量问题：
 - 接头连接，免腐蚀
 - 消除了湿气导致的测量值偏差
 - 正确传输最小测量值，例如：使用覆膜法传感器
 - 可在水下进行接头连接
- 变送器与介质电气隔离。
 - 因此，无需考虑“对称系统的高阻抗”或“不对称系统”(pH/ORP 测量)，或阻抗转换器。
- 数字式测量值屏蔽传输，保证了电磁兼容 (EMC) 的安全性。
- 可以在防爆场合 (Ex) 中进行测量；内置本安型电子部件。

数字式数据传输方式确保了数据安全

Memosens 技术对传感器中的测量值进行数字化处理，采用非接触方式将测量值传输至变送器中，不受干扰影响。优点如下：

- 传感器故障，或传感器与变送器之间的连接中断时，自动发出故障信息。
- 及时故障识别显著提升了测量点的有效性。

操作简便

Memosens 数字式传感器内置电子部件，可以储存传感器的标定参数和其他信息，例如：总工作小时数、极端工况条件下的工作小时数。传感器安装完成后，标定参数自动传输至变送器中，用于计算当前测量值。传感器中储存标定参数，使得标定可以在测量点之外进行。优点如下：

- 可以在实验室中替代原本需要在极端工况条件下进行的传感器标定。标定质量和操作员不受气候条件的影响。
- 快速、轻松地更换预标定传感器，极大地提升了测量点的有效性。
- 变送器无需安装在测量点附近，可以安装在控制室中。
- 可以基于传感器中储存的所有负载参数和标定参数确定维护间隔，实现传感器预维护。
- 传感器历史记录可以实时储存在外部数据载体和计算程序中。因此，传感器可以根据历史记录适应当前应用。

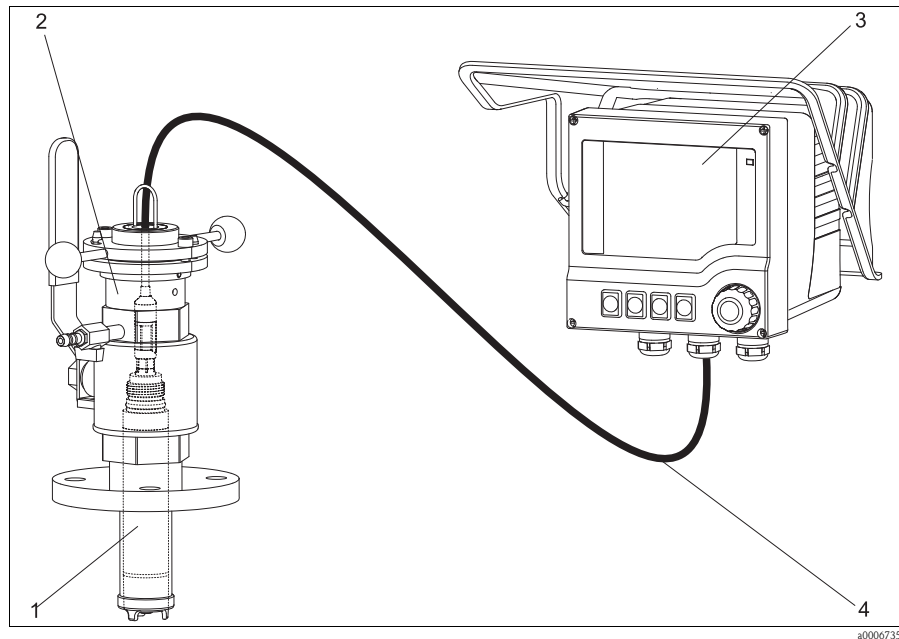
测量系统

完整的测量系统包括:

- Oxymax COS51D 数字式溶解氧传感器
- 变送器, 例如: Liquiline M CM42
- 专用测量电缆, 例如: CYK10
- 安装支架, 例如: CYA112 浸入式安装支架或 COA451 可伸缩式安装支架

可选配件 (参考“附件”):

- CYH112 安装支座, 浸入式安装
- RM 接线盒 (含延长电缆)
- Chemoclean 自动清洗系统, 带喷头



测量系统结构示意图

- 1 Oxymax COS51D 数字式溶解氧传感器
- 2 COA451 可伸缩式安装支架
- 3 Liquiline M CM42 变送器
- 4 CYK10 测量电缆

输入

测量变量

溶解氧 (mg/l、 $\mu\text{g/l}$ 、ppm、ppb、% SAT 或 hPa)

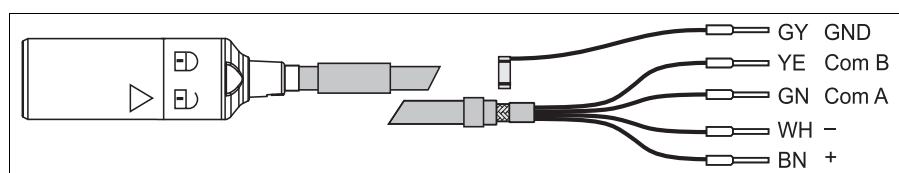
测量范围

0.01...100 mg/l
0.00...1000 % SAT
0...2000 hPa

接线

电气连接

通过 CYK10 专用测量电缆将传感器连接至变送器。



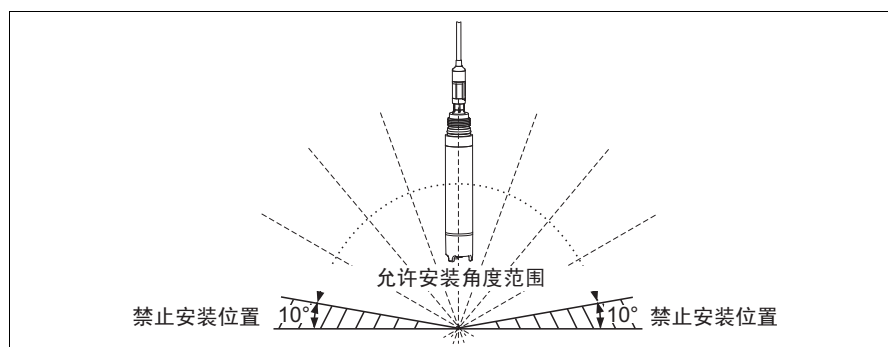
CYK10 专用测量电缆示意图

性能参数

响应时间	<ul style="list-style-type: none"> ■ COS51D-***0* (黑色覆膜帽, 针对正常响应时间): <ul style="list-style-type: none"> - t_{90}: 3 min - t_{98}: 8min (均在 20 °C (68 °F) 下) ■ COS51D-***1* (白色覆膜帽, 针对快速响应时间): <ul style="list-style-type: none"> - t_{90}: 0.5 min - t_{98}: 1.5 min (均在 20 °C (68 °F) 下)
参考操作条件	参考温度: 25 °C (77 °F) 参考压力: 1013 hPa (15 psi)
空气中的信号电流 ¹⁾	<ul style="list-style-type: none"> ■ COS51D-***0* (黑色覆膜帽): 约 300 nA ■ COS51D-***1* (白色覆膜帽): 约 1100 nA
测量值分辨率	0.01 mg/l (0.01 ppm)
最大测量误差	测量值的 $\pm 1\%$ ²⁾
重复性	测量值的 $\pm 1\%$
长期漂移	零点漂移: < 0.1 % / 周, 30 °C (86 °F) 时 量程漂移: < 0.1 % / 周, 30 °C (86 °F) 时 ¹⁾ 1) 均在恒定条件下
介质压力的影响	无需压力补偿
极化时间	< 60 min
固有耗氧量	<ul style="list-style-type: none"> ■ COS51D-***0*: 约 90 ng/h, 在大气中, 25 °C (77 °F) 时 ■ COS51D-***1*: 约 270 ng/h, 在大气中, 25 °C (77 °F) 时

安装条件

安装角度



允许安装角度示意图

a0006741-zh

1) 参考操作条件下

2) 符合 IEC 60746-1 标准规定的标称操作条件下

环境条件

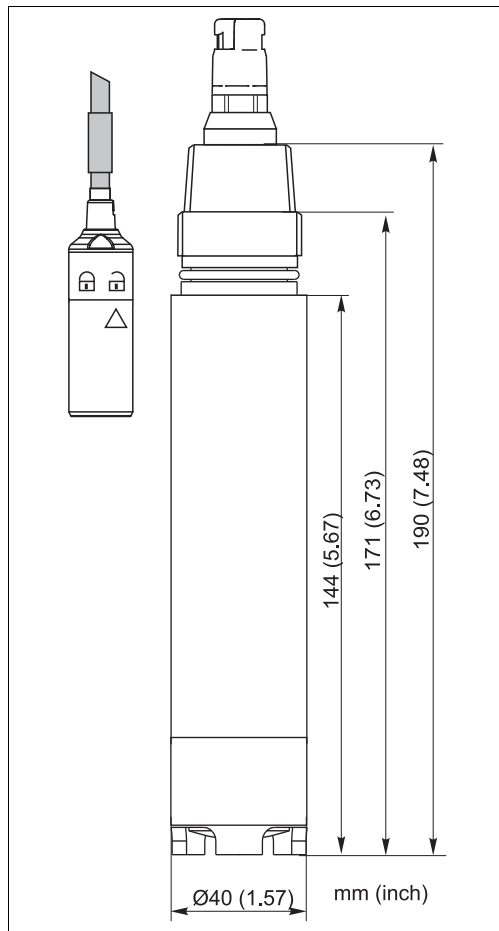
环境温度范围	-5...50 °C (20...120 °F)
储存温度	充注电解液: -5...50 °C (20...120 °F) 未充注电解液: -20...60 °C (0...140 °F)
防护等级	IP 68 (测试条件: 10 m (33 ft) 水柱, 25 °C (77 °F), 30 天)

过程条件

过程温度	-5...50 °C (20...120 °F)
过程压力	max. 10 bar (145 psi) 禁止带压操作。

机械结构

设计及外形尺寸



外形尺寸示意图

重量	0.3 kg (0.7 lbs)
----	------------------

材料	传感器杆:	POM
	覆膜帽:	POM
	阴极:	金
	阳极 / 参比电极:	银 / 溴化银

过程连接 G1 和 NPT ¾" 螺纹

覆膜厚度

- COS51D-***0*: 约 50 µm
- COS51D-***1*: 约 25 µm

温度补偿 内置

电解液 碱性电解液

订购信息

产品选型表

通过下列方式获取产品的详细订购信息:

- 使用 Endress+Hauser 公司网页上的 **产品选型软件**:
www.endress.com → 选择国家 → 产品 → 选择仪表 → 功能页面: 产品选型
- 咨询 Endress+Hauser 当地销售中心: www.endress.com/worldwide


产品选型软件: 产品选型工具

- 最新设置参数
- 取决于设备类型: 直接输入测量点参数, 例如: 测量范围或显示语言
- 自动校验排他选项
- 自动生成订货号及其明细, PDF 文件或 Excel 文件输出
- 通过 Endress+Hauser 在线商城直接订购

供货清单

供货清单中包括:

- 溶解氧测量传感器, 带运输防护帽, 保护覆膜
- 附件套件, 包括:
 - 替换件 (2 个), (覆膜帽更换件)
 - 电解液 (10 瓶), 塑料瓶, 盛放有电解液
 - 密封圈 (1 套), 含 3 个密封圈
 - 打磨纸 (6 张)
- 《操作手册》(仅包含在 CD 光盘中)
- 《简明操作指南》(印刷版)

 订购 COS51D-**8** 型传感器时, 必须单独订购 CYK10 测量电缆 (参考“附件”)。


证书和认证

防爆认证 (Ex)

COS51D-G** 型**
ATEX II 1G Ex ia IIC T6

COS51D-O** 型**
FM/CSA IS/NI CL I DIV 1&2 GP A-D

附件

 Endress+Hauser 提供多种类型的附件，以满足不同用户需求。
未列举的附件订购信息请咨询 Endress+Hauser 当地服务机构。

安装支架

Cleanfit COA451 可伸缩式安装支架

- 可伸缩式安装支架，手动操作，不锈钢，带球阀，用于安装溶解氧传感器
- 订购信息请参考产品选型表 (《技术资料》 TI00368C)

COA250 流通式安装支架

- 用于在管道中安装传感器，PVC
- 订购信息请参考产品选型表 (《技术资料》 TI00111C)

Flexdip CYA112 污水测量安装支架

- 模块化结构，用于在敞口池、明渠和水池中安装传感器
- 不锈钢型或 PVC 型
- 产品选型表 (-> Configurator 在线选型: www.products.endress.com/cya112)
- 《技术资料》 TI00432C

安装支座

Flexdip CYH112 水测量安装支座

- 模块化结构，用于在敞口池、明渠和水池中安装传感器和安装支架
- 安装支座 CYH112 可以采取多种固定方式：地面安装、壁式安装或护栏安装
- 材料：不锈钢
- 产品选型表 (-> Configurator 在线选型: www.products.endress.com/cyh112)
- 《技术资料》 TI00430C

标准液

- 3 份，可以配制成 3 x 1 L 的除氧溶液
- 订货号：50001041

测量电缆

Memosens 数据电缆 CYK10

- 适用于 Memosens 数字式传感器
pH / ORP 电极、溶解氧传感器 (覆膜法)、余氯传感器、电导率传感器 (电导式)
- 产品选型表 (-> Configurator 在线选型: www.products.endress.com/cyk10)

Memosens 数据电缆 CYK11

- 延长电缆，适用于 Memosens 数字式传感器
- 产品选型表 (-> Configurator 在线选型: www.products.endress.com/cyk11)

防护装置

护套 OP

- 为极端条件的提供特殊防护
- 订货号：50028712

Membrane 覆膜帽 COY3-SK

- 适用于在鱼池中使用传感器
- 订货号：50081787

清洗单元

带压空气清洗系统，适用于 COSXX 传感器

- 连接部件：6/8 mm 接头或 6.35 mm (1/4") 接头
- 材料：POM/V4A
- 订货号：
 - 6/8 mm 接头：71110801
 - 6.35 mm (1/4") 接头：71110802

压缩机

- 适用于清洗系统
- 230 V AC 型压缩机订货号：71072583
- 115 V AC 型压缩机订货号：71096199

Chemoclean

- 注射器 CYR10
- 订购信息请参考产品选型表
- 《技术资料》 TI00046C

Chemoclean COR3

- 喷头，适用于浸入式工作的传感器清洗单元
- 材料：PVC
- 订货号：COR3-0

Endress+Hauser中国销售中心总部

上海市闵行区江川东路458号

电话: +86 21 2403 9600
+86 21 2403 9700
+86 4008 86 2580 (服务热线)

传真: +86 21 2403 9607

邮编: 200241

www.cn.endress.com

info@cn.endress.com

Endress+Hauser 
People for Process Automation