



Уровень



Давление



Расход



Температура



Анализ жидкости



Регистраторы



Системные компоненты



Сервис



Решения

## Техническое описание

# Фильтр Stamoclean CAT221

## Система подачи пробы

Самоочищающийся фильтр обратной промывки для установки на входе или выходе станций водоочистки/водоотведения



### Область применения

Фильтр обратной промывки представляет собой специальный фильтр перекрестного потока для обработки воды и сточных вод.

Он обеспечивает получение фильтрата для непрерывного мониторинга в реальном времени. Функция самоочистки фильтра реализуется за счет прохождения потока через клиновидное проволочное сито, а также путем обратной промывки сжатым воздухом или промывочной водой.

### Области применения:

- Муниципальные и промышленные установки для очистки сточных вод
  - вход
  - выход
- Промышленные сточные воды с низким содержанием твердых частиц

### Преимущества

- Ударопрочная конструкция обеспечивает высокую надежность
- Сниженные расходы на эксплуатацию благодаря автоматической промывке без применения химикатов
- Эффективная обратная промывка сжатым воздухом или промывочной водой
- Быстрая и легкая замена фильтрующих вставок
- Большой срок службы
- Малое время отклика измерительных приборов, расположенных после фильтра, благодаря небольшому мертвому объему
- Высокопрочное сито из нержавеющей стали
- Низкое энергопотребление (< 60 Вт)
- Легкая установка – фильтр полностью собран и готов к подключению и настенному монтажу

TI00384C/53/RU/06.10

## Принцип действия и архитектура системы

### Принцип работы

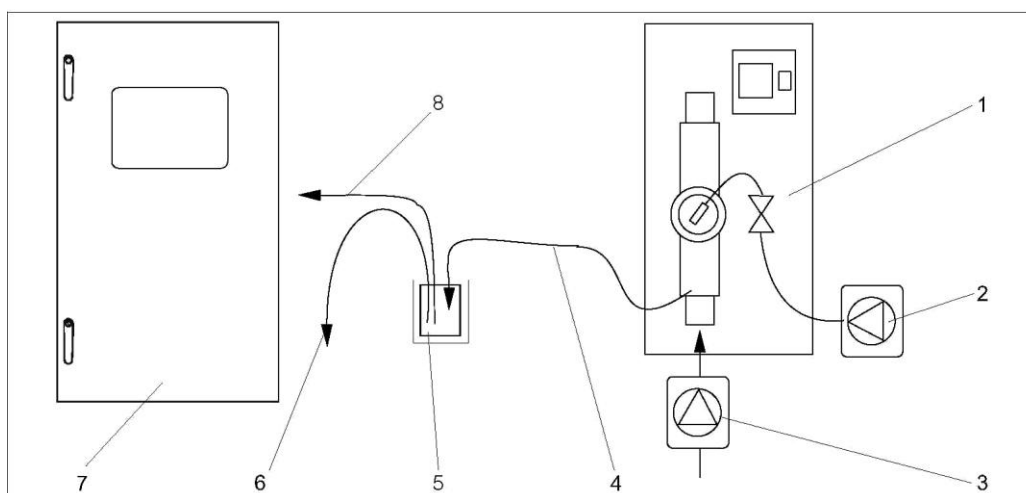
Поток пробы скоростью 1...2,5 м<sup>3</sup>/ч непрерывно прокачивается через фильтр обратной промывки с помощью специального насоса для отбора проб, сжатого воздуха или промывочной воды. Фильтрат проходит через клиновидное проволочное сито и далее подается в измерительный прибор. Благодаря использованию этого сита вероятность засора сведена к минимуму. В результате автоматической обратной промывки время работы фильтра без вмешательства обслуживающего персонала составляет несколько недель.

Применение автоматической обратной промывки вместе с работой небольшого компрессора и подачей сжатого воздуха или промывочной воды гарантируют низкий уровень затрат на обслуживание и энергопотребление.

### Измерительная система

Полная измерительная система состоит из следующих элементов:

- система фильтрации CAT221;
- накопительная ячейка;
- анализатор CA71xx;
- насос пробы или линия подачи пробы под давлением;
- компрессор для подачи сжатого воздуха

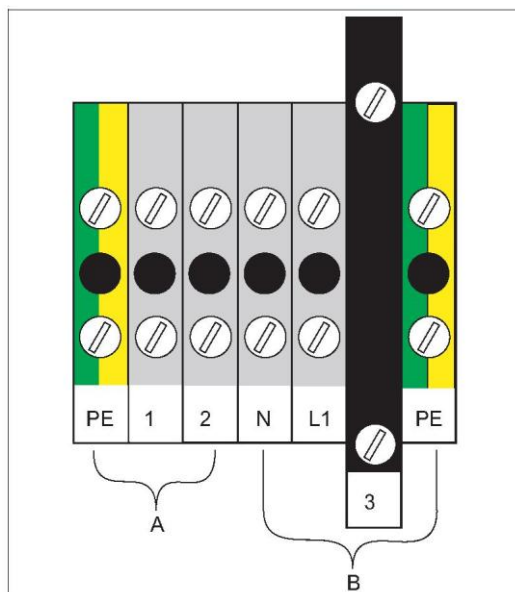


#### Измерительная система в сборе

1	Фильтр обратной промывки	5	Накопительная ячейка (дополнительно)
2	Компрессор или сжатый воздух	6	Слив
3	Насос пробы или линия подачи пробы под давлением	7	Анализатор
4	Выход пробы	8	Пробоотборная линия к анализатору

## Питание

### Электрическое подключение



#### Клеммы

- A Клапан (установлен на заводе)  
 B Питание (подключается заказчиком)  
 3 Предохранитель

### Напряжение питания

В зависимости от исполнения:

- 230 В пер. тока, 50 Гц, прибл. 60 ВА
- 115 В пер. тока, 60 Гц
- 24 В пост. тока

### Предохранители

В зависимости от исполнения:

- 230 В пер. тока: 0,5 А, задержка
- 115 В пер. тока: 1,0 А, задержка
- 24 В пост. тока: 2,0 А, задержка

## Точностные характеристики

### Объем фильтра

минимум 10,0 л/ч

### Производительность фильтрации

Фильтрация частиц, коллоидов и веществ с высоким молекулярным весом Макс. размер частиц зависит от используемого клиновидного проволочного сита:

- 50 мкм (для анализаторов)
- 100...200 мкм (для SAC или TOC)

### Срок службы клиновидного проволочного сита

Прибл. 1...2 года, и более при надлежащем обслуживании

### Интервал очистки

В зависимости от области применения и степени загрязнения:

- на входе: прибл. 2...4 недели
- на выходе: прибл. 2...6 месяцев

### Химическая стойкость

pH 3...14

### Интервал промывки

1...90 мин.

### Промывочная среда

2...4 бар

## Окружающая среда

Температура окружающей среды 0...50 °C

Класс защитного исполнения IP 54

## Процесс

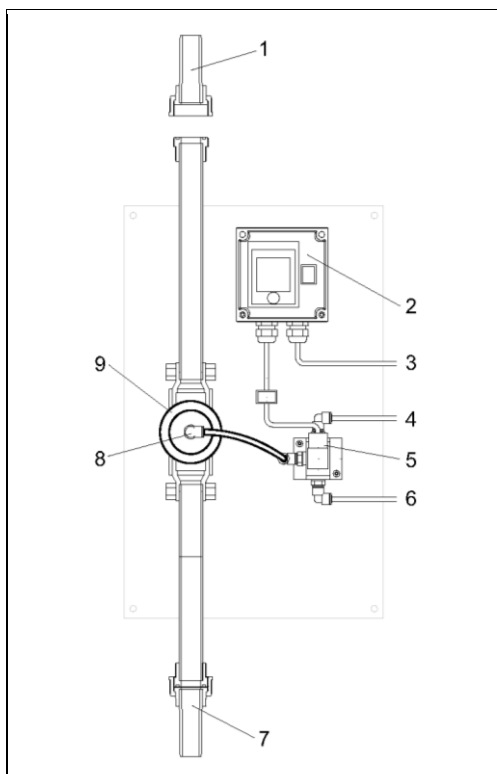
Температура проб 5...40 °C

Избыточное давление пробы 0,2...4,0 бар при макс. 40 °C

Частота отбора проб 1...2,5 м<sup>3</sup>/ч

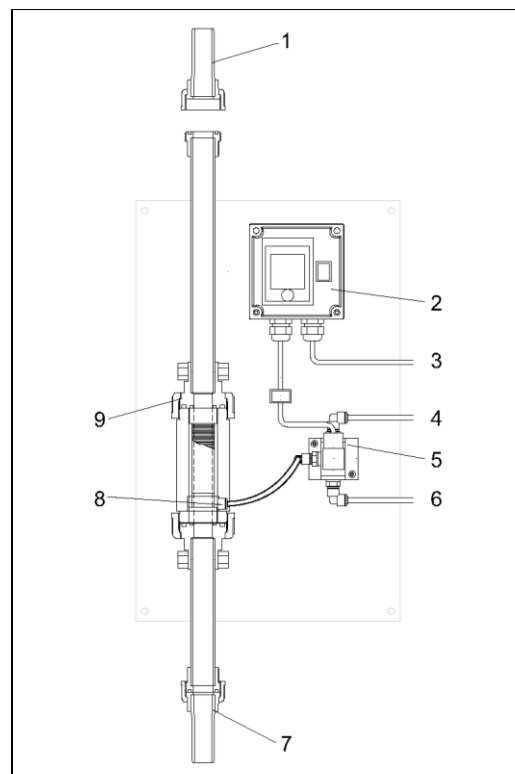
## Механическая конструкция

### Конструкция



Исполнение для установки на выходе

- 1 Патрубок шланга подачи Ø30 мм
- 2 Блок управления
- 3 Клеммы питания
- 4 Промывочная вода или воздух
- 5 Клапан

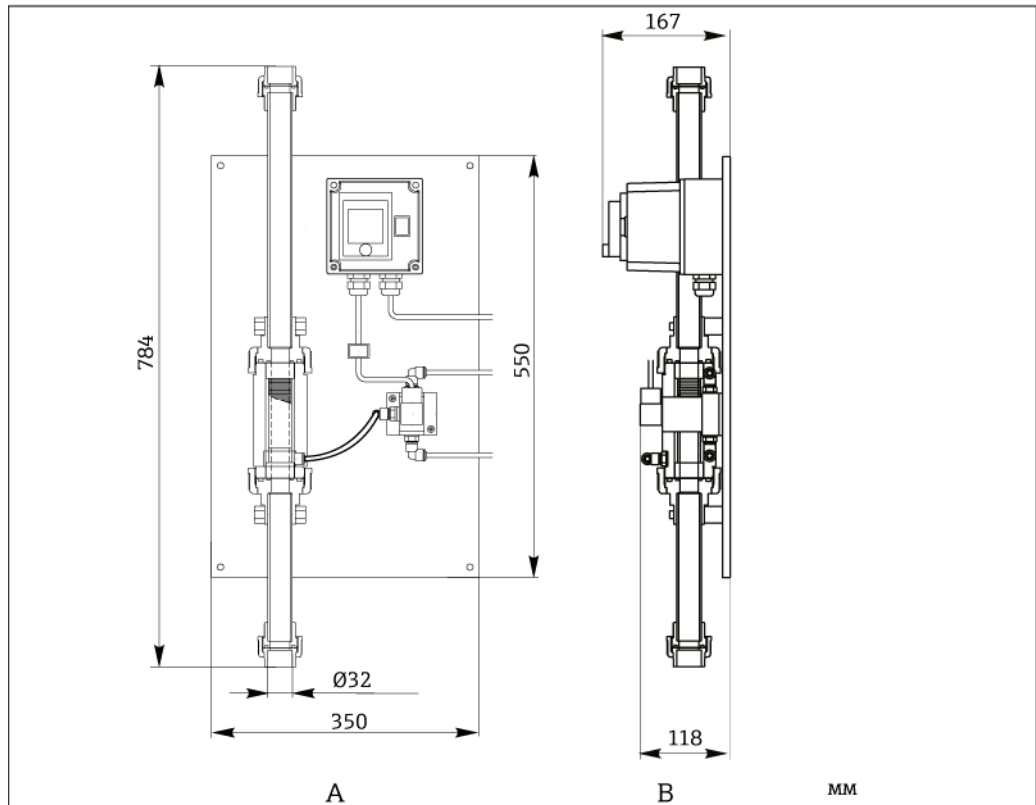


Исполнение для установки на входе

- 6 Фильтрат (к анализатору)
- 7 Патрубок шланга подачи Ø30 мм
- 8 Переходник для шланга
- 9 Соединительная гайка

Размеры

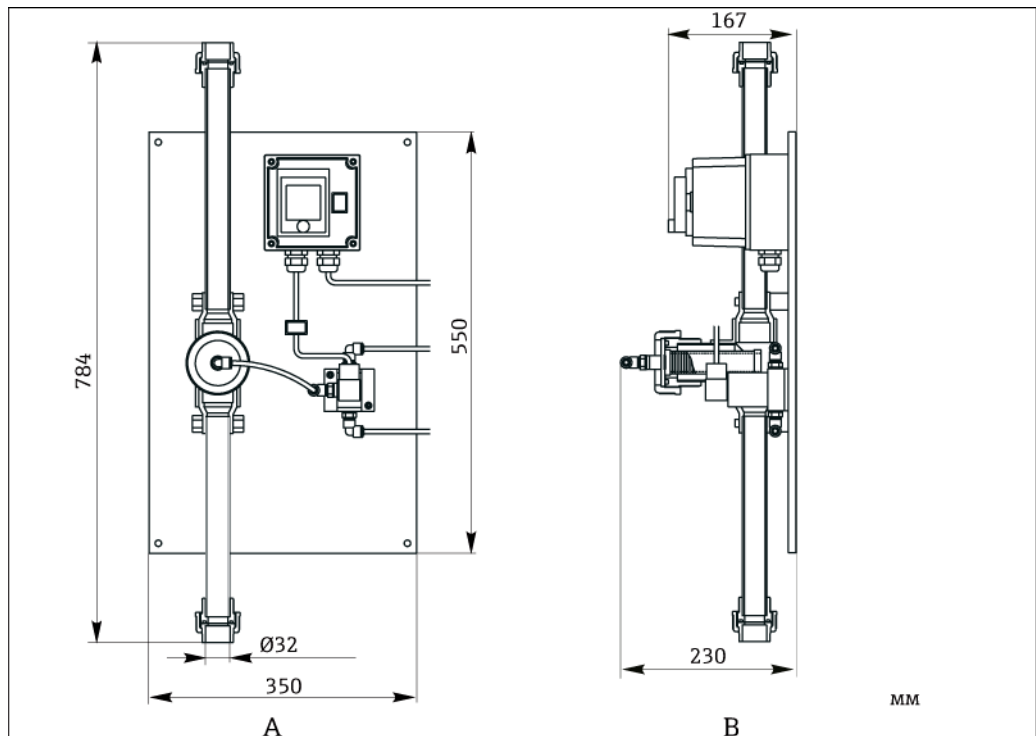
Исполнение без корпуса, для входа



Исполнение без корпуса для входа

- A Вид спереди
- B Вид сбоку

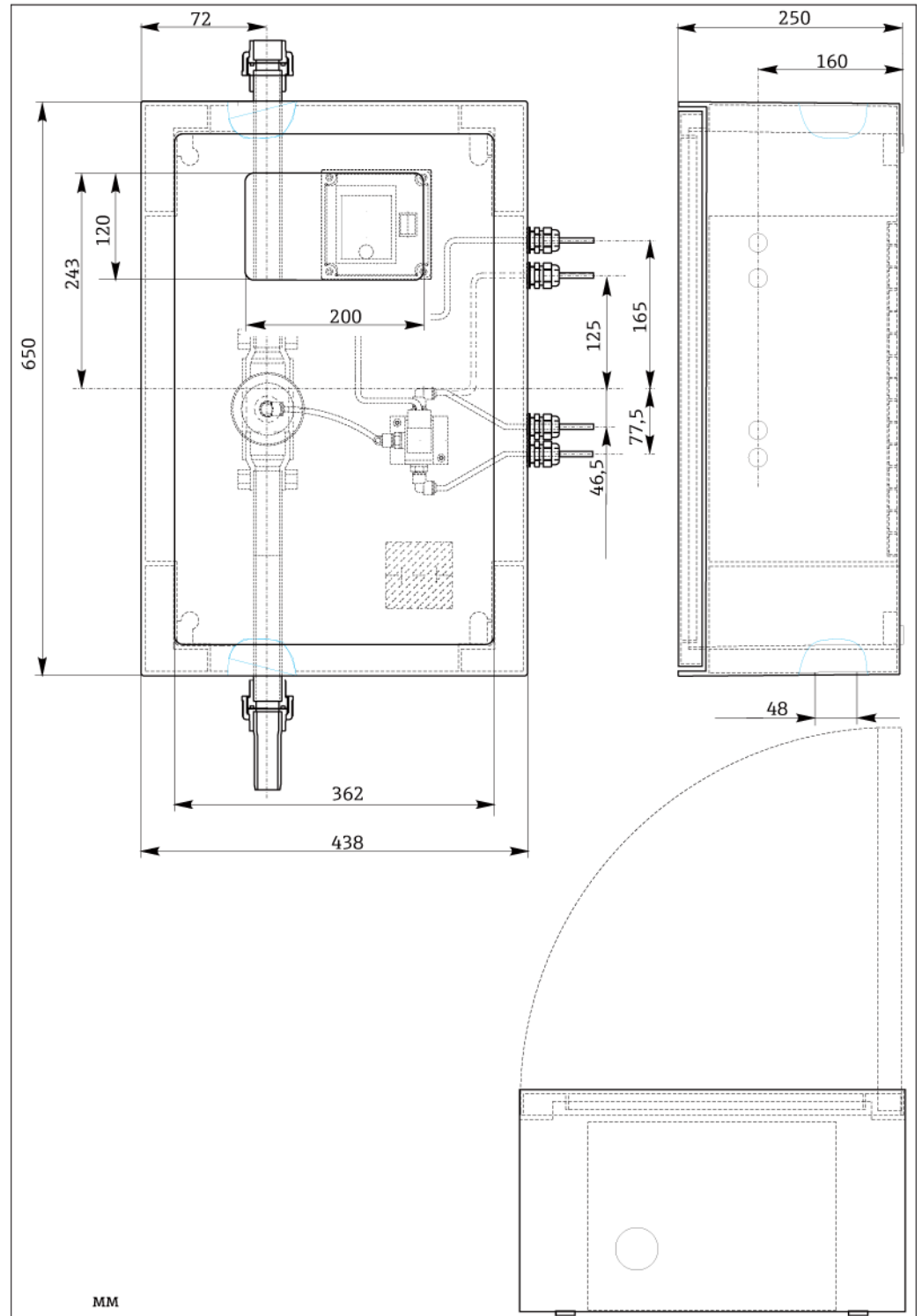
Исполнение без корпуса, для выхода



Исполнение без корпуса для выхода

- A Вид спереди
- B Вид сбоку

## Исполнение с корпусом



## Исполнение с корпусом

## Вес

Исполнение без корпуса:  
Исполнение с корпусом:

7 кг  
30,86 фунты

## Материалы

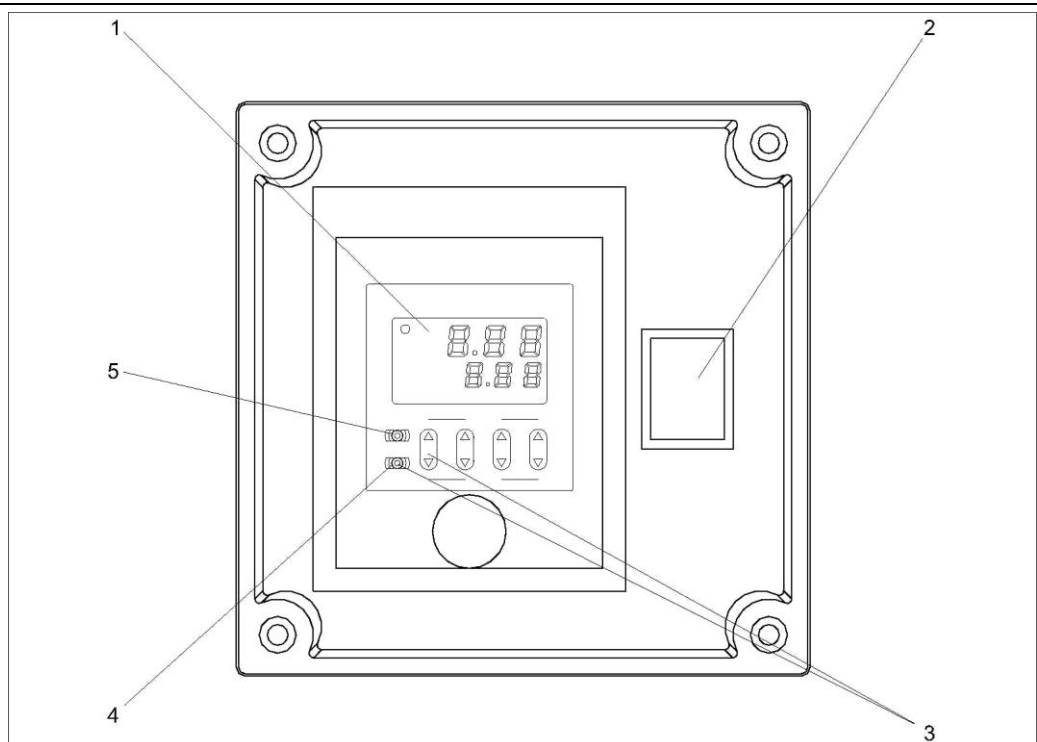
Монтажная пластина, труба:  
Корпус блока управления:  
Клиновидное проволочное сито:  
Корпус:

ПВХ  
полистирол/поликарбонат  
нержавеющая сталь 1.4435 (AISI 316L)  
GFK (пластик, усиленный стекловолокном)

Присоединение к процессу	<ul style="list-style-type: none"> <li>■ Патрубок шланга Ø30 мм или</li> <li>■ Адгезивное резьбовое присоединение из ПВХ, внутр. диаметр 32 мм</li> </ul>
Фильтрующие элементы	<ul style="list-style-type: none"> <li>■ 50 мкм</li> <li>■ 100 мкм</li> <li>■ 200 мкм</li> </ul>
Промывочное присоединение	4/6 мм
Присоединение к анализатору	4/6 мм
Кабельный ввод	M20

## Интерфейс пользователя

Дисплей и элементы управления



Дисплей и элементы управления

- 1 Дисплей
- 2 Выключатель питания
- 3 Функция блокировки (одновременным нажатием обеих кнопок)
- 4 Кнопка SET
- 5 Кнопка RESET

## Размещение заказа

### Комплектация изделия

		Область применения	
	A	Выход	
	B	Вход	
	Y	Специальное исполнение по спецификациям заказчика	
		Питание	
	0	230 В пер. тока/50 Гц	
	1	115 В пер. тока/60 Гц	
	8	24 В пост. тока (кроме исполнения с корпусом и подогревом)	
		Диаметр отверстий клиновидной проволочной сетки	
	A	50 мкм	
	B	100 мкм	
	C	200 мкм	
		Исполнение	
	1	Исполнение без корпуса	
	2	Исполнение с корпусом GFR, без подогрева	
	3	Исполнение с корпусом GFR, с подогревом (кроме исполнения с питанием 24 В пост. тока)	
	9	Специальное исполнение по спецификациям заказчика	
		Дополнительные принадлежности	
	A	Сертификат качества	
CAT221-			полный код заказа

### Комплект поставки

В комплект поставки входит:

- блок подготовки пробы;
- соединительный шланг для подключения к анализатору, 2 м, полиамид, внутр. диаметр 4 мм
- фитинг 3,2 мм / 3,2 мм;
- комплект для настенного монтажа (только для исполнения с корпусом);
- инструкция по эксплуатации на английском языке;
- сертификат качества.



## Аксессуары

### Аксессуары для монтажа

- Набор с трехходовым клапаном для обратной промывки, 230 В; номер заказа 51516028
- Набор с трехходовым клапаном для обратной промывки, 115 В; номер заказа 51516029
- Набор с трехходовым клапаном для обратной промывки, 24 В пост. тока; номер заказа 51516030
- Клиновидные проволочные сита:
  - для входа
    - 50 мкм; номер заказа 51516031
    - 100 мкм; номер заказа 51516033
    - 200 мкм; номер заказа 51516035
  - для выхода
    - 50 мкм; номер заказа 51516032
    - 100 мкм; номер заказа 51516034
    - 200 мкм; номер заказа 51516036
- Набор переходников для шлангов
  - 1 заглушка для быстрого закрытия, 4 мм
  - 4 резьбовых соединения, угловые, 4 мм
  - номер заказа 51516041
- Набор трубок
  - ID4, AD6, PE
  - номер заказа 51516042
- Выходные изгибы
  - изогнутая трубка с метрической резьбой d32  
ПВХ, d32×2,4  
угол d50, 90°  
тройник, 90°, d50  
Контрольный клапан  
номер заказа: 51516038
  - изогнутая трубка с метрической резьбой d32  
ПВХ, d32×2,4  
угол d50, 90°  
номер заказа 51516039

### Аксессуары для отбора проб

- Компрессор для CAT221/CAT430/CPC300; номер заказа 51511868
- Насос пробы: по запросу

## SC RUSSIA

ООО "Эндресс+Хаузер"  
117105, РФ, г. Москва,  
Варшавское шоссе, д. 35, стр. 1

Тел.: +7 (495) 783 28 50  
Факс: +7 (495) 783 28 55  
<http://www.ru.endress.com>  
[info@ru.endress.com](mailto:info@ru.endress.com)

**Endress+Hauser**   
People for Process Automation