



Level



Pressure



Flow



Temperature

Liquid
Analysis

Registration

Systems
Components

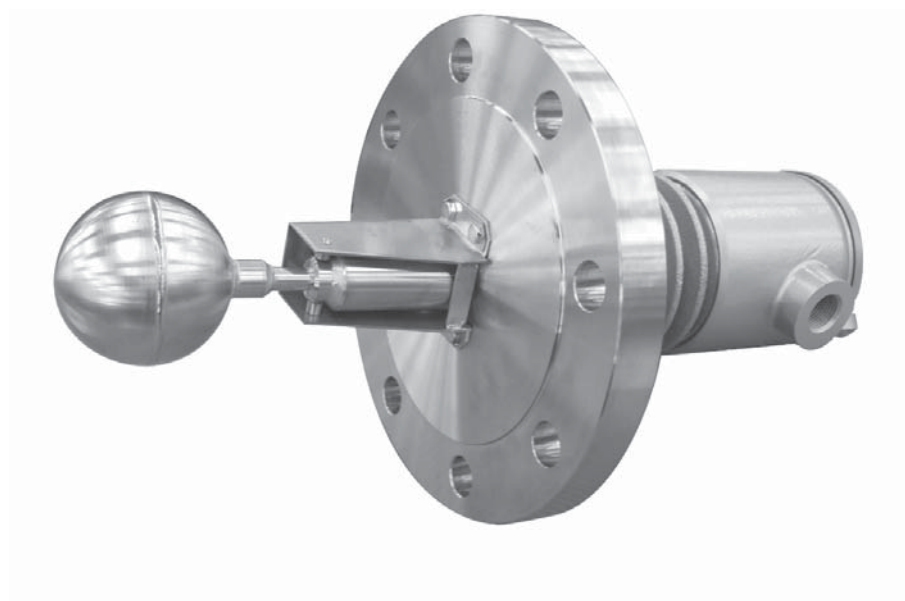
Services



Solutions

技術仕様書

フロート式レベルスイッチ CS5603/CS5613 高温・高圧用



アプリケーション

フロート式 CS5603/CS5613 は、ステンレス製のため腐食に強く、ほとんどの液体に使用できるコンパクトなフロートレベルスイッチです。特に高温（最大 350℃）、高圧（最大 4.9MPa）の液体に最適で、液体コントロールを簡単に行うことができます。

特徴・利点

- シンプルな構造
- 安全な操作性
- 信頼のおけるメカニカル方式
- 簡単取付け
- 優れた耐食性（ステンレス製）
- レベルコントローラ FTW325 と組み合わせて、ポンプ及びバルブの自動制御が可能

目次

機機能・システム設計	3	動作条件：取付け	6
動作原理	3	フランジ式取付図	6
標準仕様	4	80A フランジの場合のノズル制限	6
周囲温度	4	外筒式取付図 (CS5613)	7
被測定物温度	4	アプリケーション	8
フロート形状	4	警報指示用	8
測定液密度	4	ポンプ・バルブ	8
構造	4	証明・認定	9
保護等級	4	Ex 認定	9
取付	4	保護等級	9
材質	4	注文情報	10
接点容量	4	CS5603	10
接点構成	4	CS5613	11
電線管口	4	関連ドキュメント	12
質量	4	技術仕様書	12
塗装色	4	取扱説明書	12
外形寸法	5		
CS5603	5		

機能・システム設計

動作原理

タンク内の液位の変化をフロートにより検出し、フロートマグネットと本体内部マグネットの反発により、本体内部のマイクロスイッチが動作します。信号は ON または OFF の接点信号で出力します。端子番号 1～3 に出力されますので、信号の利用目的に応じて、外部出力結線は NO 回路、NC 回路のいずれかを選んでください。

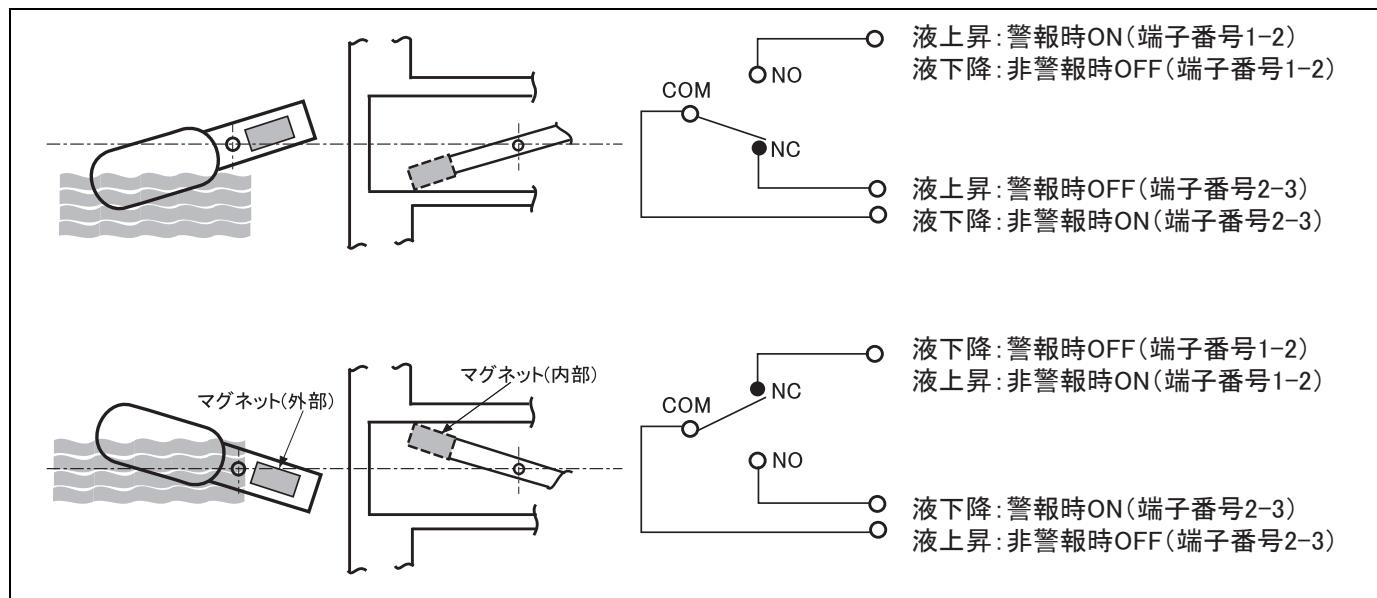


図 1: マイクロスイッチの動作

標準仕様

周囲温度 -10 ~ +60 °C (凍結不可)

被測定物温度 -20 ~ +350 °C (凍結不可)

フロート形状 仕様はフロートの形状により異なります。

	球形	円筒形
精度	±5mm ($\rho = 1\text{g/cm}^3$)	±8mm ($\rho = 0.8\text{g/cm}^3$)
ヒステリシス	10mm ($\rho = 1\text{g/cm}^3$)	16mm ($\rho = 0.8\text{g/cm}^3$)
測定液密度	0.65g/cm ³ 以上	0.45g/cm ³ 以上
許容圧力	4.9MPa (200 °C以下)	2.35MPa (100 °C以下)
容器内温度	-20 ~ 350 °C (4.41MPa 以下)	-20 ~ 350 °C (1.96MPa 以下)

測定液密度 0.45 ~ 2.0g/cm³

構造 耐圧防爆構造 THIS, d 2G4

保護等級 IP65

取付

10K 80A RF, フランジ JIS B2220
 10K 100A RF, フランジ JIS B2220
 20K 80A RF, フランジ JIS B2220
 20K 100A RF, フランジ JIS B2220
 3" 150lbs RF, フランジ ANSI B16.5
 4" 150lbs RF, フランジ ANSI B16.5
 3" 300lbs RF, フランジ ANSI B16.5
 4" 300lbs RF, フランジ ANSI B16.5

材質

フロート (円筒形、球形) : SUS316
 フランジ : SUS304、SUS316
 本体 : SCS13、AC4CT6
 蓋 : AC4A

接点容量

AC250V 5A (抵抗負荷)
 DC125V 0.3A (抵抗負荷)

接点構成 SPDT (マイクロスイッチ)

電線管口 PF(G)1/2

質量 約 7.5kg (CS5603 : JIS 10K 80A RF の場合)

塗装色 銀色

外形寸法

CS5603

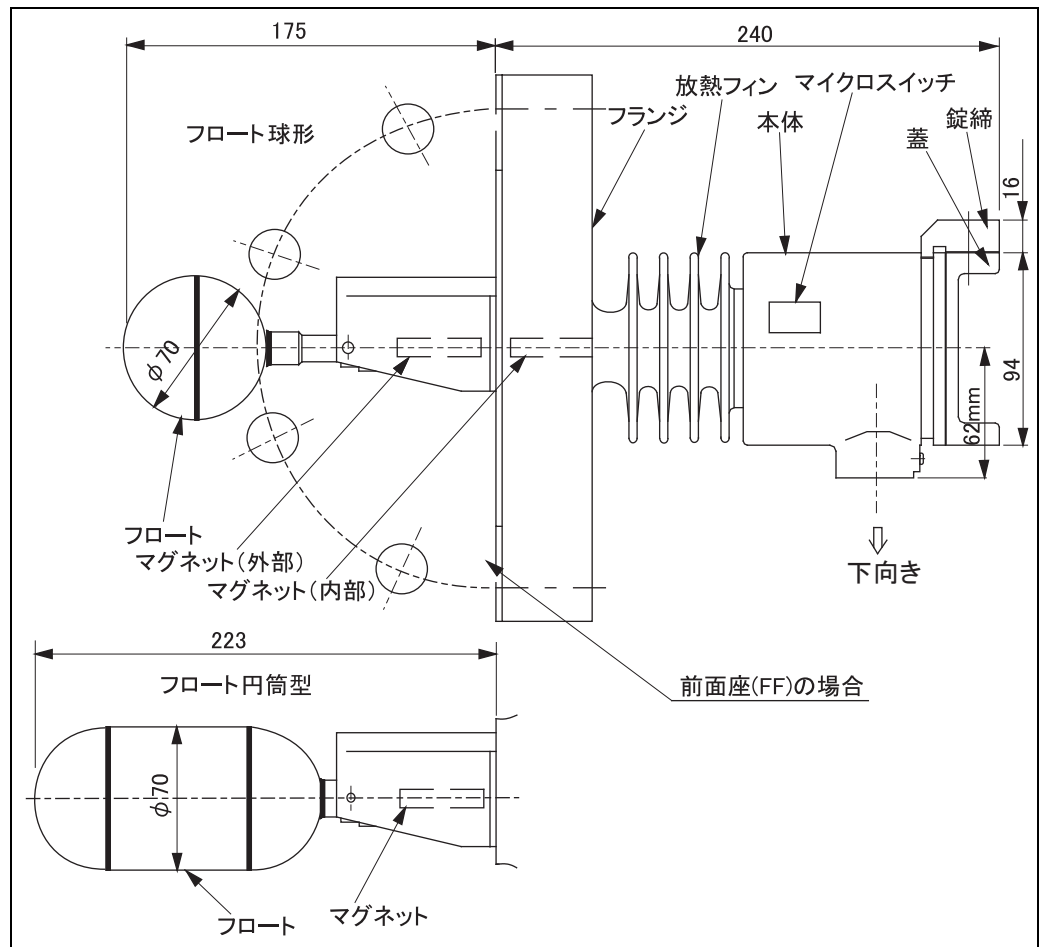


図 2 : CS5603 の寸法

動作条件：取付け

フランジ式取付図

タンクの側壁などに水平に取り付けます。接続は 80A 以上のフランジ接続となるので、3B 以上のノズルを用意してください。また、外筒式の場合は、配管接続は 25A フランジ接続となります。



注意！

電線管口が、必ず下方に位置するように設置してください。

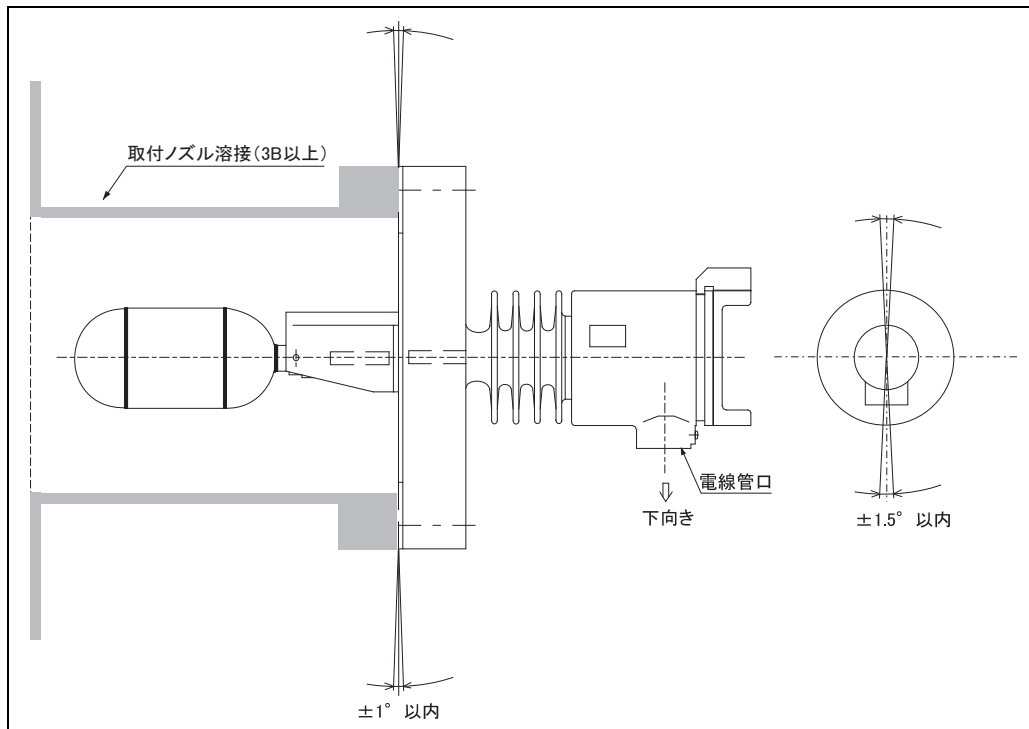


図 3： 取付許容角度

80A フランジの場合のノズル制限

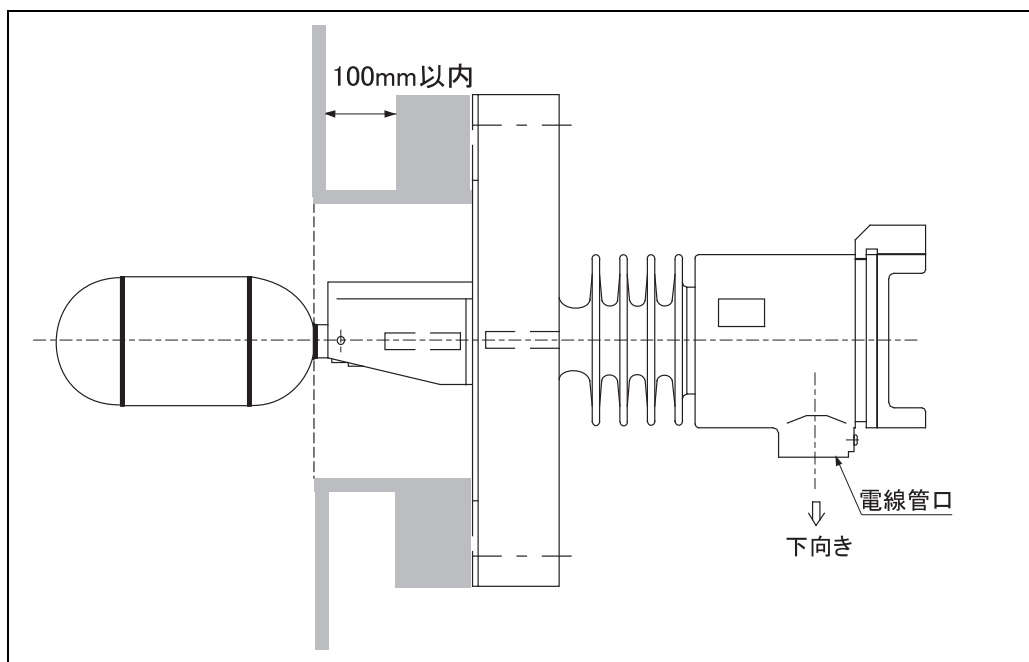


図 4： ノズル制限

外筒式取付図 (CS5613)

外筒式の場合は、配管接続はフランジになります。

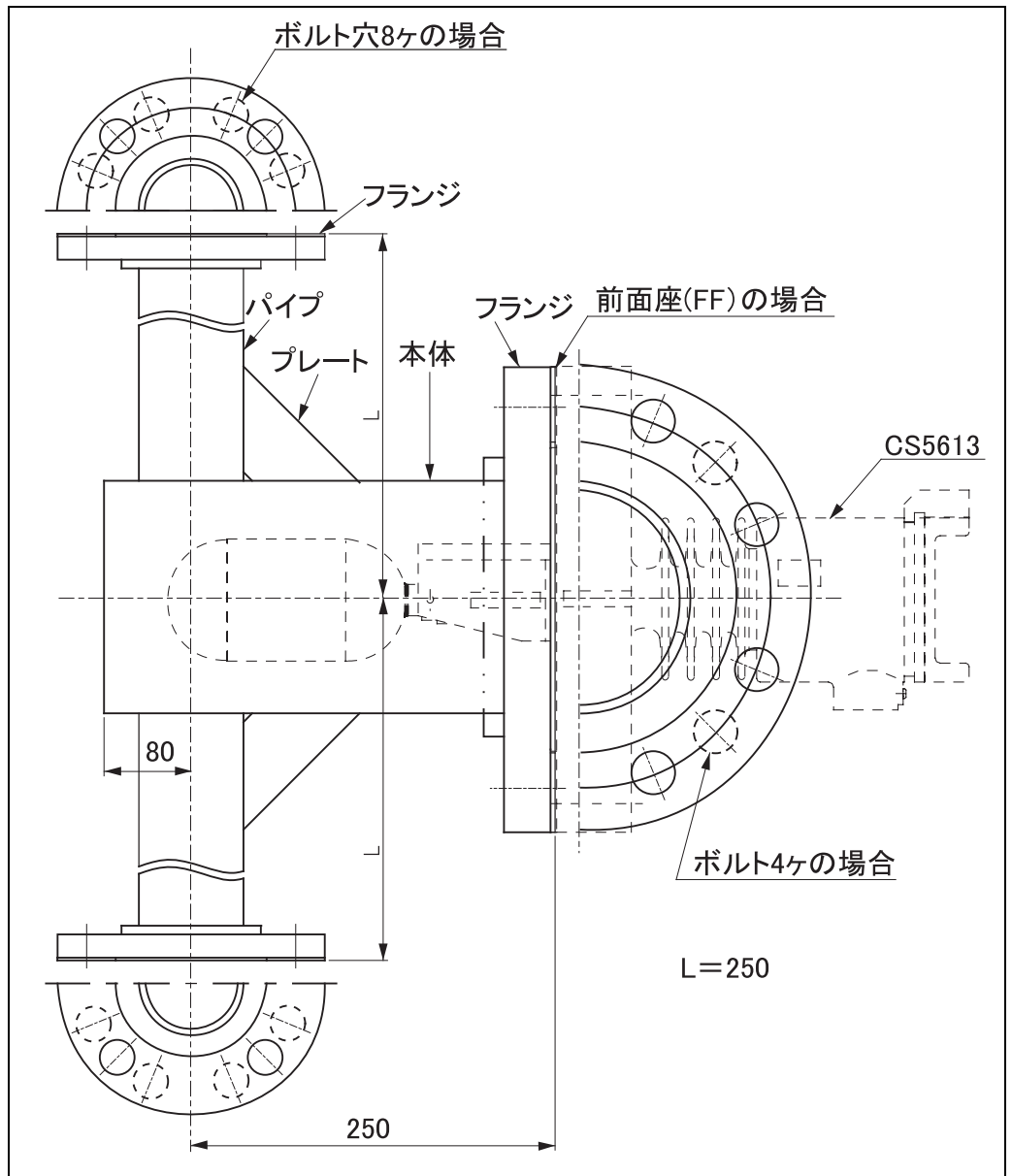


図 5: CS5613 の取付け

アプリケーション

- ・ 高温・高圧タンクに最適
- ・ 接液部はステンレス製で耐食性に優れている。
- ・ 確実なマグネット反発動作
- ・ 耐圧防爆型も供給可能

警報指示用

フロートレベルスイッチとアナリシエータと組み合わせで警報ランプの点灯や、ブザー音を鳴らすことが可能です。

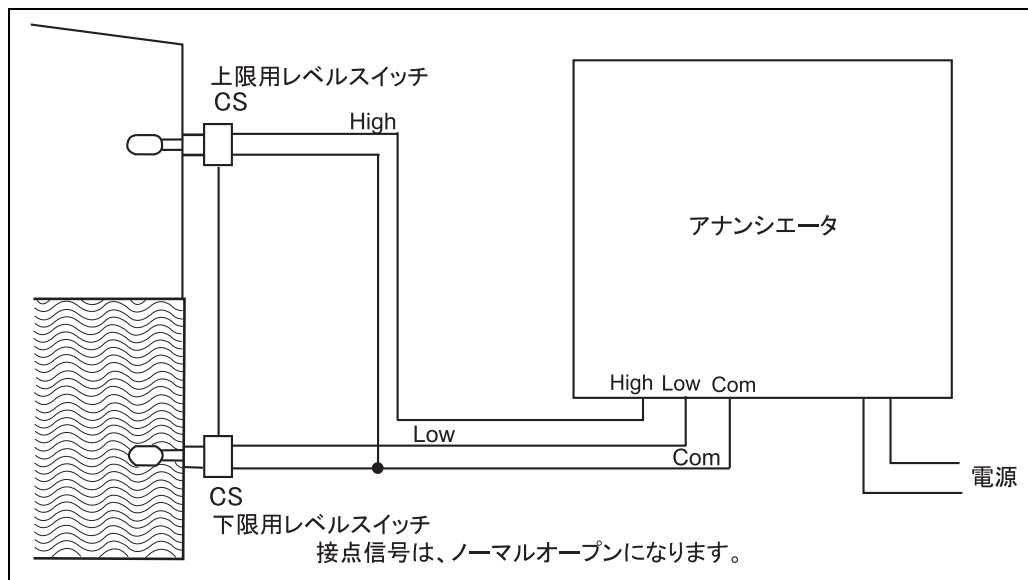


図 6: 警報用フロートレベルスイッチ

ポンプ・バルブ

フロートレベルスイッチをニボテスタ FTW325 と組み合わせれば、コントロール回路は必要ありません。ニボテスタ FTW325 から接点出力をそのままポンプやバルブに接続すれば可能です。

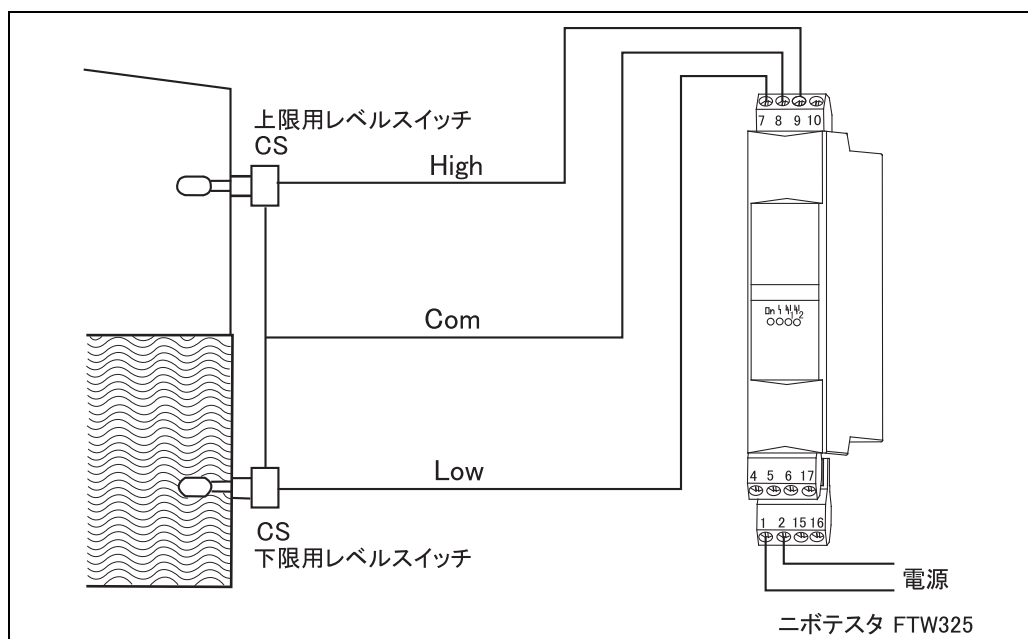


図 7: ポンプ・バルブ制御用フロートレベルスイッチ

証明・認定

Ex 認定

TIIS
TIIS d 2G4

保護等級

IP65

注文情報

CS5603

010	仕様	0 標準 1 特殊
020	プロセス接続:	1 10K 80A RF, フランジ JIS B2220 2 20K 80A RF, フランジ JIS B2220 3 10K 100A RF, フランジ JIS B2220 4 20K 100A RF, フランジ JIS B2220 5 3" 150lbs RF, フランジ ANSI 16.5 6 3" 300lbs RF, フランジ ANSI 16.5 7 4" 150lbs RF, フランジ ANSI 16.5 8 4" 300lbs RF, フランジ ANSI 16.5 9 特殊仕様, TSP-no. 要問合せ
030	材質 プロセス接続;フロート:	4 SUS304; SUS316, 球形 5 SUS304; SUS316, 円筒形 6 SUS316; SUS316, 球形 7 SUS316; SUS316, 円筒形 9 特殊仕様, TSP-no. 要問合せ
040	構造:	2 耐圧防爆 d2G4 E*1, IP65 3 耐圧防爆 d2G4 EB*2, IP65 9 特殊仕様, TSP-no. 要問合せ
050	外部チャンパ: (外筒材質・接続規格)	0 なし 9 特殊仕様, TSP-no. 要問合せ
060	電線管口:	0 PF(G) 1/2 1 PF(G) 3/4 ケーブルグランド, TF16-11 2 PF(G) 3/4 ケーブルグランド, TF16-12 3 PF(G) 3/4 ケーブルグランド, TF16-9 9 特殊仕様, TSP-no. 要問合せ
070	塗装色:	0 銀色 9 特殊
CS5603-		仕様コード

*1 E: TIIS d2G4

*2 EB: TIIS d2G4 + ケーブルグランド

規格表記

旧	新
PT オネジ	R
PT メネジ	Rc
PS	Rp
PF	PF(G)

CS5613

010		仕様:	
	0	標準	
	1	特殊	
020		本体接続:	
	3	10K 100A RF, フランジ JIS B2220	
	4	20K 100A RF, フランジ JIS B2220	
	7	4" 150lbs RF, フランジ ANSI B16.5	
	8	4" 300lbs RF, フランジ ANSI B16.5	
	9	特殊仕様, TSP-no. 要問合せ	
030		材質 本体接続; フロート:	
	4	SUS304; SUS316, 球形	
	5	SUS304; SUS316, 円筒形	
	6	SUS316; SUS316, 球形	
	7	SUS316; SUS316, 円筒形	
	9	特殊仕様, TSP-no. 要問合せ	
040		構造:	
	2	耐圧防爆 d2G4 E ^{*1} , IP65	
	3	耐圧防爆 d2G4 EB ^{*2} , IP65	
	9	特殊仕様, TSP-no. 要問合せ	
050		外部チャンパ:(外筒材質, 接続規格)	
	A	STPG370, 10K 25A RF, SS400, フランジ JIS B2220	
	B	STPG370, 20K 25A RF, S25C, フランジ JIS B2220	
	C	STPG370, 1" 150lbs RF, SS400, フランジ ANSI B 16.5	
	D	STPG370, 1" 300lbs RF, S25C, フランジ ANSI B 16.5	
	E	SUS304, 10K 25A RF, SUS304, フランジ JIS B2220	
	F	SUS304, 20K 25A RF, SUS304, フランジ JIS B2220	
	G	SUS304, 1" 150lbs RF, SUS304, フランジ ANSI B 16.5	
	H	SUS304, 1" 300lbs RF, SUS304, フランジ ANSI B 16.5	
	J	SUS316, 10K 25A RF, SUS316, フランジ JIS B2220	
	K	SUS316, 20K 25A RF, SUS316, フランジ JIS B2220	
	L	SUS316, 1" 150lbs RF, SUS316, フランジ ANSI B 16.5	
	M	SUS316, 1" 300lbs RF, SUS316, フランジ ANSI B 16.5	
	9	特殊仕様, TSP-no. 要問合せ	
060		電線管接続口:	
	0	PF(G) 1/2	
	1	PF(G) 3/4 ケーブルグランド, TF16-11	
	2	PF(G) 3/4 ケーブルグランド, TF16-12	
	3	PF(G) 3/4 ケーブルグランド, TF16-9	
	9	特殊仕様, TSP-no. 要問合せ	
070		色:	
	0	銀色	
	9	特殊仕様, TSP-no. 要問合せ	
CS5613-		仕様コード	

*1 E: TIIS d2G4

*2 EB: TIIS d2G4 + ケーブルグランド

規格表記

旧	新
PT オネジ	R
PT メネジ	Rc
PS	Rp
PF	PF(G)

関連ドキュメント

技術仕様書

TI 373F

技術仕様書 ニボテスタ FTW325

取扱説明書

BA01010G

取扱説明書 フロートレベルスイッチ CS5603/CS5613

KA199F

取扱説明書 ニボテスタ FTW325

■ 仙台営業所
〒980-3125
仙台市泉区みずほ台 12-5
Tel. 022(371) 2511 Fax. 022(371) 2514

■ 新潟営業所
〒950-0923
新潟市中央区姥ヶ山 4-11-18
Tel. 025(286)5905 Fax. 025(286)5906

■ 千葉営業所
〒290-0054
市原市五井中央東 1-15-24 齊藤ビル
Tel. 0436(23)4601 Fax. 0436(21)9364

■ 東京営業所
〒183-0036
府中市日新町 5-70-3
Tel. 042(314)1922 Fax. 042(314)1945

■ 横浜営業所
〒221-0045
横浜市神奈川区神奈川 2-8-8 第1川島ビル
Tel. 045(441)5701 Fax. 045(441)5702

■ 名古屋営業所
〒463-0088
名古屋市守山区鳥神町 88
Tel. 052(795)0221 Fax. 052(795)0440

■ 大阪営業所
〒564-0042
吹田市穂波町 26-4
Tel. 06(6389)2511 Fax. 06(6389) 8182

■ 水島営業所
〒712-8061
倉敷市神田 1-5-5
Tel. 086(445)0611 Fax. 086(448)1464

■ 徳山営業所
〒745-0814
周南市鼓海町 2-118-46
Tel. 0834(25)6231 Fax. 0834(25)6232

■ 小倉営業所
〒802-0804
北九州市小倉南区下城野 2-3-6
Tel. 093(932)7700 Fax. 093(932)7701

Endress+Hauser 

People for Process Automation