



Niveau



Pression



Débit



Température



Analyses



Enregistreurs



Systèmes
Composants



Services



Solutions

Instructions condensées

Oxymax W COS31

Cellule pour la mesure d'oxygène dissous



Ce manuel contient des instructions condensées.

Pour plus de détails, veuillez vous référer au manuel de mise en service et aux instructions spéciales qui se trouvent sur le CD-ROM fourni.

La documentation complète de l'appareil comprend :

- les présentes Instructions condensées
- le manuel de mise en service sur le CD-ROM
- le cas échéant, des certificats et protocoles d'étalonnage (selon la version).

Sommaire

1	Conseils de sécurité	2
1.1	Utilisation conforme	2
1.2	Montage, mise en service et utilisation	2
1.3	Sécurité de fonctionnement	3
2	Montage	3
2.1	Conditions de montage	3
2.2	Montage	4
2.3	Exemples de montage	5
2.4	Contrôle de montage	9
3	Câblage	9
3.1	Raccordement direct au transmetteur	9
3.2	Raccordement avec une boîte de jonction	10
4	Mise en service	11
4.1	Contrôle de montage et de fonctionnement	11
4.2	Polarisation	11
4.3	Etalonnage	12

1 Conseils de sécurité

1.1 Utilisation conforme

La cellule est conçue pour la mesure continue de l'oxygène dissous dans l'eau.

Elle est particulièrement adaptée pour :

- la mesure, la surveillance et la régulation de la teneur en oxygène dans les bassins d'aération
- le contrôle de la teneur en oxygène dans le canal de rejet des stations d'épuration
- la surveillance, la mesure et la régulation de la teneur en oxygène des eaux publiques et des eaux de pisciculture
- la surveillance de la suroxygénation dans l'eau potable.

Une utilisation différente de celle décrite ici peut compromettre la sécurité des personnes et de l'ensemble du système de mesure, et est par conséquent interdite.

Le fabricant ne peut être tenu pour responsable des dommages causés par une utilisation non conforme.

1.2 Montage, mise en service et utilisation

- Seul un personnel qualifié est autorisé à réaliser le montage, le câblage, la mise en service et l'entretien de l'appareil ou de l'ensemble de mesure en respectant strictement les instructions du présent manuel, les normes en vigueur, les directives légales et les certificats (selon l'application).
- En cas d'ambiguïté dans les instructions du présent manuel, veuillez vous reporter au manuel de mise en service. Vous y trouverez toutes les informations détaillées relatives à l'ensemble de mesure.

- Seules les modifications et réparations sur l'appareil ou l'ensemble de mesure explicitement autorisées dans le manuel de mise en service peuvent être entreprises.
- Ne mettez jamais en service un appareil ou un ensemble de mesure endommagé et protégez-le contre toute mise en route involontaire. Marquez ces appareils comme défectueux.
- Si les défauts ne peuvent pas être supprimés, il faut mettre l'ensemble de mesure hors tension et le protéger contre les mises en route involontaires.

1.3 Sécurité de fonctionnement

La cellule de mesure a été construite et contrôlée dans les règles de l'art et a quitté nos locaux dans un état technique parfait.

Les directives et les normes en vigueur sont respectées.

L'utilisateur est responsable du respect des exigences de sécurité suivantes :

- instructions de montage
- normes et directives locales



Attention!

Tenez compte des caractéristiques techniques indiquées sur la plaque signalétique !

2 Montage

2.1 Conditions de montage

2.1.1 Emplacement de montage

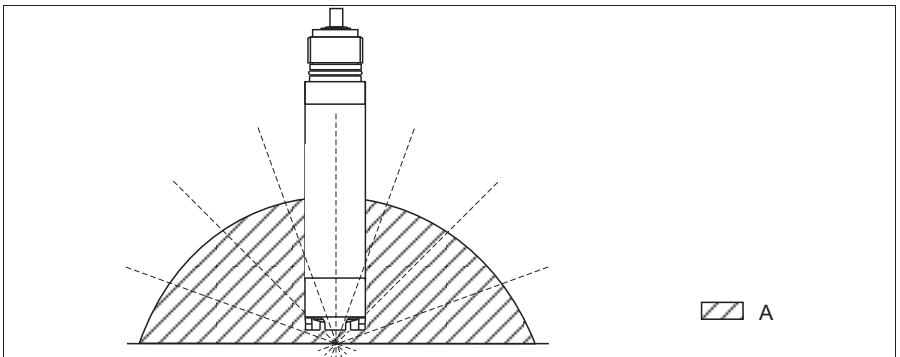


Fig. 1 : Angle de montage

A Angle de montage recommandé : 0 ... 180 °

D'autres angles d'inclinaison ne sont pas autorisés. Ne **pas** monter la cellule la tête en bas !

2.1.2 Point d'implantation

- Choisissez un emplacement permettant un accès aisé pour l'étalonnage.
- Assurez-vous que les colonnes de montage et les sondes sont fixées de façon sûre et sans vibrations.
- Pour l'installation immergée en bassin de boues activées, choisissez un emplacement représentatif de la concentration en oxygène typique.

2. 2 Montage

2.2.1 Installation d'un point de mesure



Remarque!

Pour une installation en immersion, les éléments du support doivent être préassemblés sur un sol ferme à l'extérieur du bassin. Amenez ensuite l'ensemble sur le lieu d'installation pour le montage définitif.

Pour l'installation complète du point de mesure, procédez de la façon suivante :

1. Montez la sonde rétractable ou la chambre de passage (si nécessaire) dans le process.
2. Raccordez la conduite d'eau aux raccords de rinçage (dans le cas d'une sonde équipée d'un système de nettoyage).
3. Montez et raccordez la cellule de mesure d'oxygène.
4. Montez la sonde à suspension pendulaire ou à immersion (si nécessaire) dans le process.



Attention!

- En cas d'installation immergée, la cellule de mesure doit être montée dans une sonde à immersion (par ex. CYA611). **Ne pas suspendre la cellule par le câble !**
- Vissez la cellule de mesure dans la sonde de sorte que le câble ne se torsade pas.
- Evitez les fortes tensions (par ex. par traction) exercées sur le câble.
- Choisissez un emplacement permettant un accès aisé pour l'étalonnage.



Danger!

En cas d'utilisation de sondes et d'équipements de montage métalliques, respectez les réglementations nationales en matière de mise à la terre.

2.3 Exemples de montage

2.3.1 Installation immergée

Suspension de sonde universelle et sonde en suspension

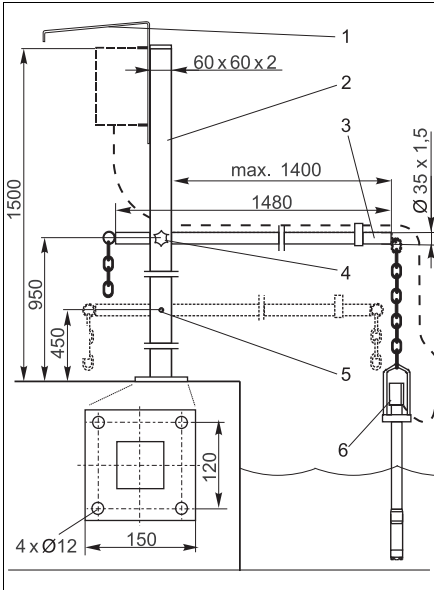


Fig. 2: CYH101 avec sonde à immersion CYA611

- 1 Capot de protection contre les intempéries
- 2 Colonne de montage, tube carré, inox 304
- 3 Tube transversal, inox 304
- 4 Croisillon
- 5 2ème possibilité de fixation pour le tube transversal
- 6 Sonde à immersion CYA611

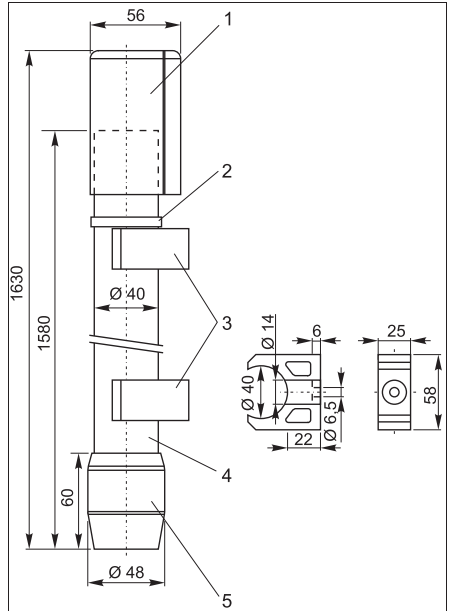
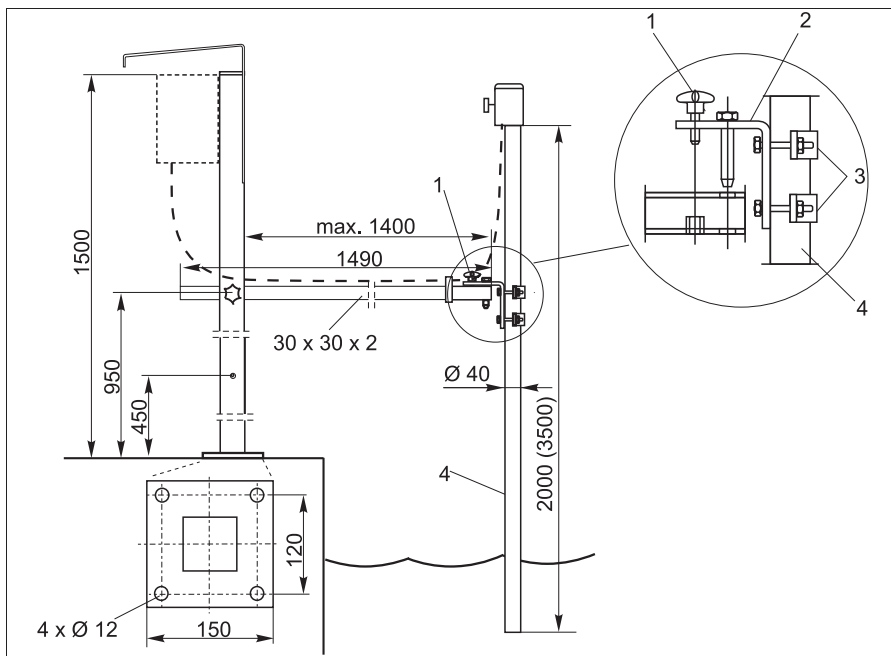


Fig. 3: Sonde à immersion CYA611

- 1 Capot de protection
- 2 Collier de serrage à vis tangente
- 3 Collier d'attache (vue détaillée à droite)
- 4 Tube PVC
- 5 Manchon fileté

Suspension de sonde universelle et tube à immersion fixe



a0004105-de

Fig. 4 : Suspension de sonde universelle CYH101 avec tube à immersion CYY105

- 1 Croisillon
- 2 Support de tube
- 3 Etrier de montage
- 4 Sonde à immersion (=tube à immersion)

Equerre de fixation avec tube à immersion

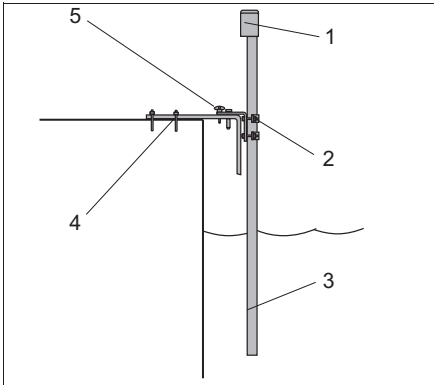


Fig. 5 : Equerre de fixation horizontale

- 1 Protection de l'entrée de câble
- 2 Support de tube
- 3 Tube à immersion, inox 304

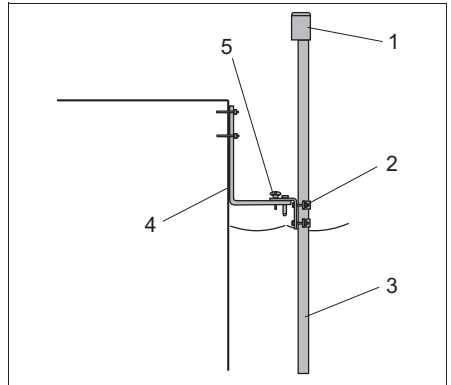


Fig. 6 : Equerre de fixation verticale

- 4 Equerre de fixation
- 5 Croisillon

Flotteur

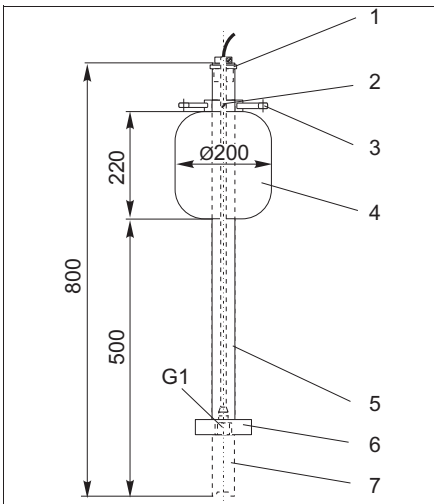


Fig. 7 : Flotteur

- 1 Passage de câble avec décharge de traction et protection étanche
- 2 Anneau de fixation pour câbles et chaînes avec vis de serrage
- 3 Oeillère Ø15, 3 x 120° pour ancrage
- 4 Flotteur en matière synthétique résistant à l'eau salée
- 5 Tube 40 x 1, inox 316Ti
- 6 Contrepoids et pare-chocs
- 7 Cellule de mesure d'oxygène

2.3.2 Chambre de passage

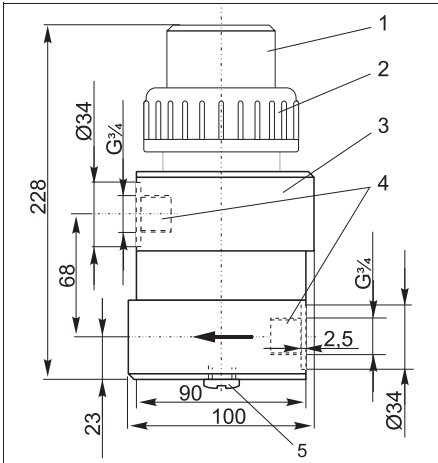


Fig. 8 : Chambre de passage COA250-A

- | | |
|---|---|
| 1 | Adaptateur pour la cellule de mesure |
| 2 | Bague taraudée |
| 3 | Corps de base |
| 4 | Raccord taraudé G $\frac{3}{4}$ |
| 5 | Bouchon (raccord pour la tête d'injection COR3) |

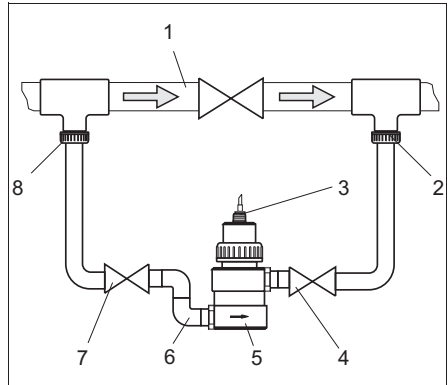


Fig. 9 : Installation en bypass avec des vannes manuelles ou électrovannes

- | | |
|------|-----------------------------------|
| 1 | Conduite principale |
| 2 | Retour eau de mesure |
| 3 | Cellule de mesure d'oxygène |
| 4, 7 | Vannes manuelles ou électrovannes |
| 5 | Chambre de passage COA250-A |
| 6 | Coude 90° |
| 8 | Prise d'eau de mesure |

2.3.3 Sonde rétractable

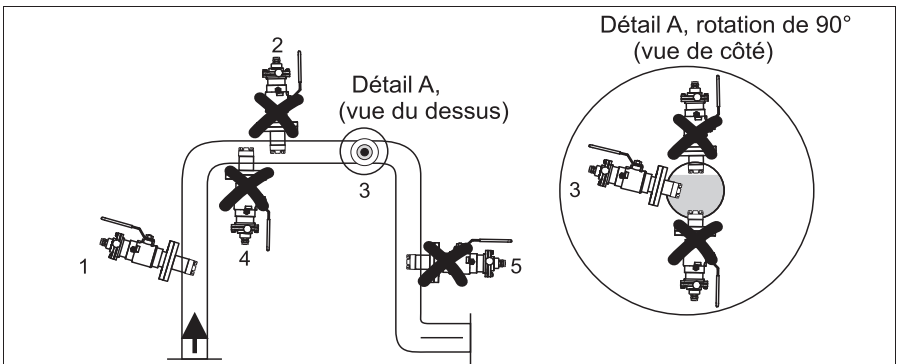


Fig. 10 : Positions de montage adaptées et inadaptées avec la sonde rétractable COA451

- | | |
|---|--|
| 1 | Conduite montante, position idéale |
| 2 | Conduite horizontale par le haut, inadapté à cause des bulles d'air ou de la formation de mousse |
| 3 | Conduite horizontale, montage latéral avec un angle de montage adapté (selon la cellule) |
| 4 | Montage la tête en bas, interdit à cause de l'absence de contact entre l'électrolyte et les électrodes |
| 5 | Conduite descendante, inadapté |

2.4 Contrôle de montage

- La cellule ou le câble sont-ils endommagés ?
- La cellule est-elle montée dans une position autorisée ?
- La cellule est-elle montée dans une sonde et pas suspendue par le câble ?
- Evitez l'humidité due à la pluie en protégeant la sonde par un capot de protection.

3 Câblage



Danger!

- Seul un personnel qualifié est autorisé à effectuer le raccordement électrique.
- Le présent manuel aura été lu et compris, et les instructions seront respectées.
- **Avant** de réaliser le raccordement, assurez-vous que le câble n'est pas sous tension.

3.1 Raccordement direct au transmetteur

3.1.1 Montage de terrain

Raccordez la cellule directement au transmetteur (COM253-WX/WS) au moyen du câble de mesure spécial avec connecteur SXP (→ ✓ 11).

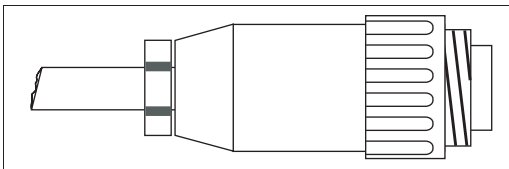


Fig. 11 : Connecteur SXP

a0004118

3.1.2 Montage en façade d'armoire électrique

- Déconnectez le connecteur SXP (côté transmetteur !) du câble.
- Reportez-vous au tableau suivant pour l'affectation des câbles et les bornes de raccordement correspondantes du Liquisys M COM223-WX/WS.
- Attention, l'affectation des câbles diffère selon la version de la cellule (câble surmoulé ou connecteur embrochable TOP68).

Borne COM223	Cellule avec câble surmoulé (OMK)		Cellule avec connecteur TOP68 (CYK71)	
	Fil	Affectation	Fil	Affectation
87	J	+U _B	J	+U _B
0	GR	0 V	BLC	0 V
96	RS	NTC (analogique) ou communication (numérique)	V	Communication (numérique)
97	BL	NTC (analogique) ou communication (numérique)	BR	Communication (numérique)
88	BR	-U _B	Coax interne	-U _B
19	V	Alarme		
18	BLC	Signal de la cellule		

3.2 Raccordement avec une boîte de jonction

La boîte de jonction VS est nécessaire pour prolonger le câble surmoulé (→ ✓ 12, → ✓ 13).

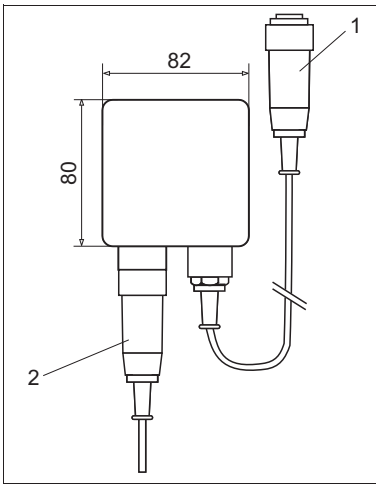


Fig. 12 : Boîte de jonction VS pour appareil de terrain

- 1 Connecteur SXP pour appareil de terrain
- 2 Connecteur SXP de la cellule

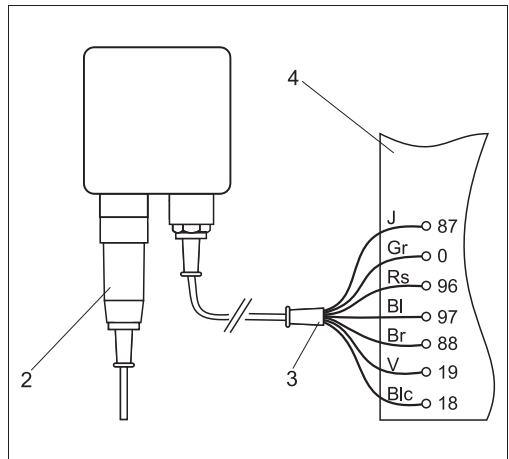


Fig. 13 : Boîte de jonction VS pour appareil encastrable

- 2 Connecteur SXP de la cellule
- 3 Câble de mesure spécial pour transmetteur (OMK)
- 4 Compartiment de raccordement du transmetteur

4 Mise en service

4.1 Contrôle de montage et de fonctionnement

Avant la première mise en service, assurez-vous que :

- la cellule de mesure est correctement montée
- la raccordement électrique a été correctement réalisé

Si vous utilisez une sonde avec fonction de nettoyage automatique, vérifiez que l'arrivée d'eau est correctement raccordée au système de nettoyage de la sonde.



Danger!

Danger de projection de produit !

Avant de pressuriser une sonde avec un système de nettoyage, assurez-vous qu'il est correctement raccordé ! Si ce n'est pas le cas, il ne faut pas introduire la sonde dans le process !

4.2 Polarisation

Chaque cellule de mesure fait l'objet d'un contrôle de fonctionnement en usine et est livré prêt à fonctionner.

Avant l'étalonnage, procédez de la façon suivante :

1. Retirez le capuchon de protection.
2. Mettez la cellule sèche à l'air. L'air doit être saturé en vapeur d'eau. Il faut pour ce faire mettre la cellule le plus près possible d'une surface d'eau, tout en évitant qu'elle n'entre directement en contact avec l'eau, car la membrane de la cellule doit rester sèche pendant l'étalonnage.
3. Raccordez la cellule au transmetteur.
4. Mettez le transmetteur sous tension.
Si la cellule est raccordé à un transmetteur COM223/253, la polarisation se fait automatiquement après la mise sous tension du transmetteur.
5. La durée de polarisation est d'env.1 heure.



Remarque!

A la fin de la polarisation, les valeurs initialement affichées, qui étaient très élevées au début, et qui ont progressivement diminué, se stabilisent et restent pratiquement constantes.



Attention!

- Lorsque vous retirez la cellule de mesure du milieu à mesurer, évitez de l'exposer au soleil !
- Respectez les instructions de mise en service contenues dans le manuel de mise en service du transmetteur utilisé.

4.3 Etalonnage

Étalonnez la cellule de mesure (étalonnage à l'air) directement après la polarisation.

1. Retirez la cellule du produit.
2. Nettoyez l'extérieur de la cellule avec un chiffon humide, puis séchez la membrane, par ex. avec un mouchoir en papier.
3. Si la cellule a été retirée d'un système pressurisé fermé, dont la pression de service est supérieure à la pression atmosphérique :
 - Ouvrez la cartouche à membrane pour compenser la pression et nettoyez-la le cas échéant.
 - Remplacez l'électrolyte de remplissage et refermez la cartouche à membrane.
 - Attendez la fin de la durée de polarisation.
4. Attendez jusqu'à ce que la température de la cellule et celle de l'air soient équilibrées, soit env. 20 minutes. Évitez le rayonnement solaire direct.
5. Dès que l'affichage est stable, effectuez la routine d'étalonnage conformément aux instructions contenues dans le manuel de mise en service du transmetteur.
6. Immergez à nouveau la cellule dans le produit à mesurer.



Remarque!

Respectez les instructions d'étalonnage contenues dans le manuel de mise en service du transmetteur utilisé.

www.endress.com/worldwide

Endress+Hauser 

People for Process Automation
