



Level



Pressure



Flow



Temperature

Liquid
Analysis

Registration

Systems
Components

Services



Solutions

Installation Instruction

Locking bolt

Source container FQG61, FQG62

EA01081F/00/A2/02.13
71232229



71232229

This instruction is valid for the following spare part set:

Order number	Original spare part set	Usage
71229099	Locking bolt FQG61/FQG62_020_B	FQG61, FQG62



We recommend that the Installation Instructions be kept with the packaging at all times.

Confirmation whether the spare part is permitted to be used with the measuring device

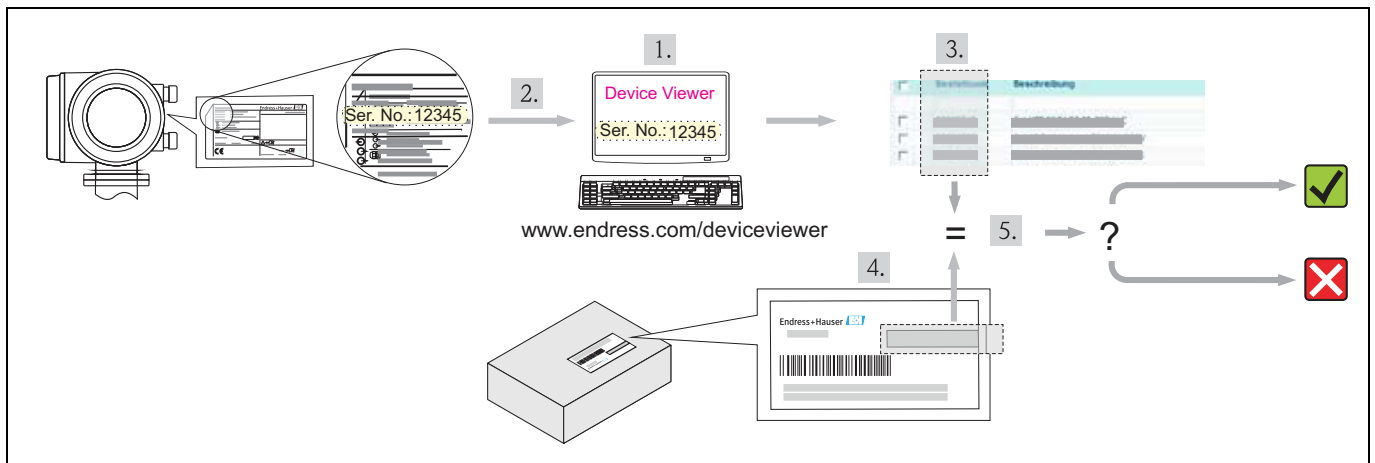
The spare parts set and Installation Instructions are used to replace a faulty unit with a functioning unit of the same type.

Use genuine parts from Endress+Hauser only.

Only original spare parts supplied by Endress+Hauser shall be used with the measuring device. Therefore, before use, check whether the spare part set is compatible with the measuring device.

A spare parts overview label is located in the connection compartment cover of the measuring device. If there is no label or the spare part is not listed the appropriate spare part can also be identified via W@M Device Viewer.

How carrying out such a check via the W@M Device Viewer is described below:



1. Choose the Endress+Hauser Device Viewer via web browser: www.endress.com/deviceviewer
2. Enter the serial number (Ser. No.) of the device into the W@M Device Viewer (on the label of the transmitter), then click on "Spare parts".
3. The list of the available spare parts for the device is displayed.
4. Check the order number on the packaging label of the spare part set.
5. Check whether the order number of the spare part set is specified in the list displayed by the device viewer:



= YES, the spare part can be used.



= NO, the spare part may **not** be used.

Overview of the personnel authorized to carry out repairs

Authorization to carry out a repair depends on the approval of the measuring device. The table shows the respective group of persons for each.

 Note!

The person who carries out the repair is responsible for safety during the work, the quality of work completed and safety of the device after repair.

Approval of the measuring device	Group of persons authorized to carry out repairs
without approval	2, 3
with approval (for Ex. IECEx, ATEX, FM, CSA, TIIS, NEPSI)	2, 3

1 Trained customer technician

1* Trained customer technician, trained by Endress+Hauser (for repairs carried out on devices with type approval)

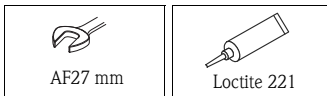
2 Service technician authorized by Endress+Hauser

3 Endress+Hauser (send measuring device back to manufacturer)

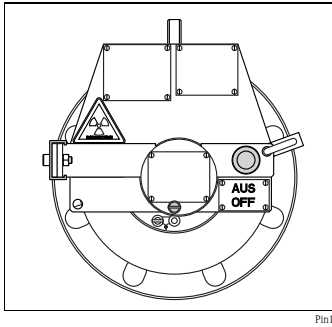
Safety instructions

- Check whether the spare part matches the identification label on the measuring device, as explained on the first page.
- The spare parts set and Installation Instructions are used to replace a faulty unit with a functioning unit of the same type.
Use genuine parts from Endress+Hauser only.
- In the case of Ex-certified measuring devices: Only open in a de-energized state (once a delay of 10 minutes has elapsed after switching off the power supply) or in environments which do not have a potentially explosive atmosphere.
- The measuring device is energized. Danger: Risk of electric shock! Open the measuring device in a de-energized state only.
- Before removing the device: set the process in a safe condition and purge the pipe of dangerous materials.
- Hot surfaces! Risk of injury! Before commencing work, allow the system and measuring device to cool down to a touchable temperature.
- In the case of measuring devices in custody transfer, the custody transfer status no longer applies once the lead seal has been removed.
- Comply with national regulations governing mounting, electrical installation, commissioning, maintenance and repair procedures.
- Requirements with regard to specialized technical staff for the mounting, electrical installation, commissioning, maintenance and repair of the measuring devices:
 - trained in instrument safety
 - familiar with the individual operation conditions of the devices
 - for Ex-certified measuring devices: also trained in explosion protection
- Follow the Operating Instructions for the device.
- Risk of damaging electronic components! Ensure you have a working environment protected from electrostatic discharge.
- After removing the electronics cover, there is a risk of electric shock as shock protection is removed!
Switch off the measuring device before removing internal covers.
- Modifications to the measuring device are not permitted.
- In the case of measuring devices in safety-related applications in accordance with IEC 61508 or IEC 61511: After repair recommission in accordance with Operating Instructions. Document the repair procedure.
- Only open housing for a brief period. Avoid the penetration of foreign bodies, moisture or contaminants.
- Replace defective seal/gaskets with genuine parts from Endress+Hauser only.
- If threads are damaged or defective, the measuring device must be repaired.
- If spacing is reduced or the dielectric strength of the measuring device cannot be guaranteed during repair work, perform a test on completion of the work (e.g. high-voltage test in accordance with the manufacturer's instructions).
- Service connector:
 - do not connect in potentially explosive atmospheres.
 - only connect to Endress+Hauser service devices.
- Observe the instructions for transporting and returning the device outlined in the Operating Instructions.
- If you have any questions, contact your E+H service organization.

Tool list



Position of locking bolt

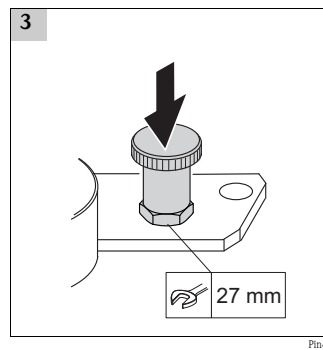
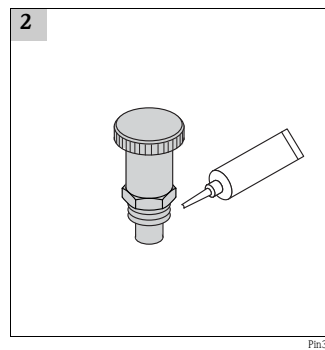
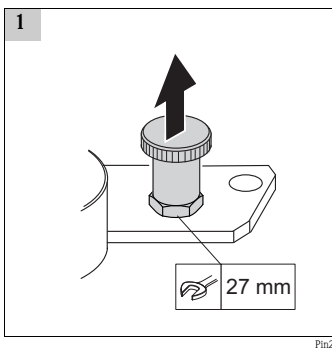


Exchange of locking bolt

⚠ WARNING

During exchange of the locking bolt you may be exposed to ionizing radiation.

- Contact your responsible radiation safety officer for particular instructions.
- Avoid any unnecessary exposure to radiation.
- Keep unavoidable exposure to radiation as low as possible.
- Observe the instructions on radiation protection in Technical Information TI00435F.





Füllstand



Druck



Durchfluss



Temperatur



Analyse



Registrierung



System
Komponenten



Services



Solutions

Einbauanleitung

Fixierstift

Strahlenschutzbehälter FQG61, FQG62

EA01081F/00/A2/02.13
71232229

Die Einbauanleitung ist für folgendes Ersatzteilset gültig:

Bestellnummer	Original Ersatzteil-Set	Verwendung
71229099	Fixierstift FQG61/FQG62_020_B	FQG61, FQG62



Wir empfehlen Einbauanleitung und Verpackung immer zusammen aufzubewahren.

Überprüfung, ob die Verwendung des Ersatzteils für das Messgerät erlaubt ist.

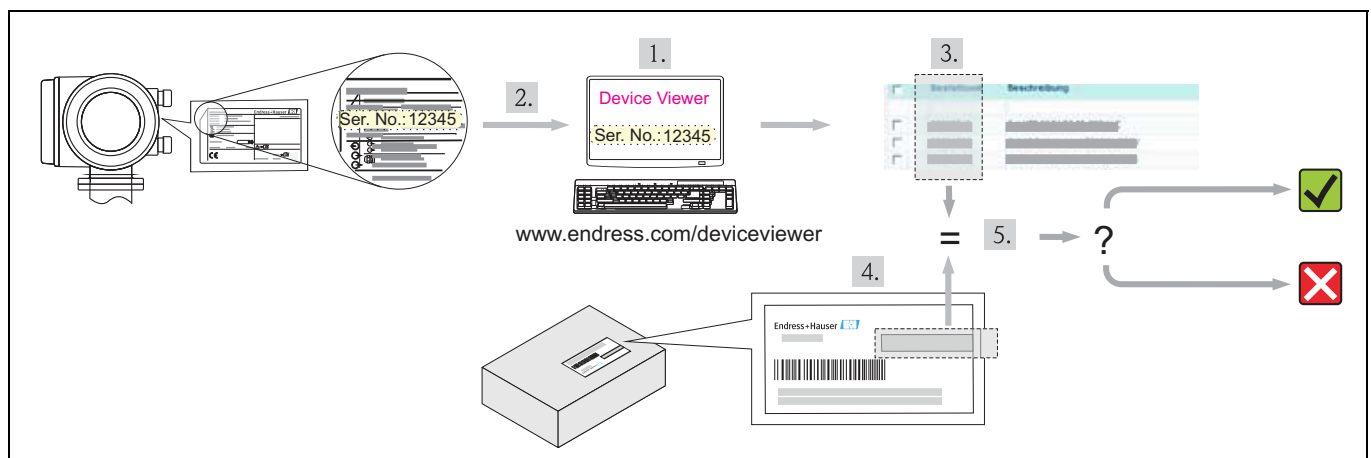
Ersatzteilset und Einbauanleitung dienen dazu, eine defekte Einheit gegen eine funktionierende Einheit des gleichen Typs zu ersetzen.

Es dürfen nur Originalteile von Endress+Hauser verwendet werden.

Grundsätzlich dürfen nur Ersatzteilsets verwendet werden, die von Endress+Hauser für das Messgerät vorgesehen sind. Vor der Verwendung ist deshalb zu überprüfen, ob das Ersatzteilset zum Messgerät passt.

Im Anschlussraumdeckel des Messgeräts befindet sich ein Übersichtsschild Ersatzteile. Falls dieses nicht vorhanden oder das Ersatzteilset nicht aufgelistet ist, kann eine solche Überprüfung via W@M Device Viewer durchgeführt werden.

Wie eine solche Überprüfung via W@M Device Viewer durchgeführt werden kann, ist nachfolgend beschrieben:



1. Über einen Webbrowser den Endress+Hauser Device Viewer aufrufen: www.endress.com/deviceviewer
2. Die Seriennummer (Ser. No.) des Messgeräts (vom Typenschild des Messumformers) in den Device Viewer eingeben, danach auf den Reiter "Ersatzteile" klicken.
3. Auf dem Bildschirm wird eine Liste aller zur Verfügung stehenden Ersatzteilsets für das Messgerät angezeigt.
4. Die Bestellnummer des Ersatzteilsets ermitteln (auf dem Produktaufkleber der Verpackung).
5. Überprüfen, ob die Bestellnummer des Ersatzteilsets in der Liste der angezeigten Ersatzteile im Device Viewer vorhanden ist:



= **JA**, das Ersatzteilset darf für das Messgerät verwendet werden.



= **NEIN**, das Ersatzteilset darf für das Messgerät nicht verwendet werden.

Endress+Hauser

People for Process Automation

Übersicht der reparaturberechtigten Personen

Die Berechtigung zur Durchführung einer Reparatur ist von der Zulassung des Messgeräts abhängig. Die Tabelle zeigt den jeweils berechtigten Personenkreis.

Hinweis!

Die Person, die eine Reparatur vornimmt, übernimmt die Verantwortung für die Sicherheit während der Arbeiten, die Qualität der Ausführung und die Sicherheit des Geräts nach der Reparatur.

Zulassung des Messgeräts	Reparaturberechtigter Personenkreis
ohne Zulassung	2, 3
mit Zulassung (z.B. IECEx, ATEX, FM, CSA, TIIS, NEPSI)	2, 3

1 Ausgebildete Fachkraft des Kunden

1* Ausgebildete Fachkraft des Kunden, von Endress+Hauser geschult (für Reparaturen, die an Geräten mit Bauartzulassung vorgenommen werden)

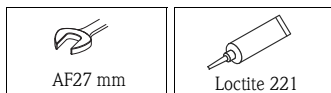
2 Von Endress+Hauser autorisierter Servietechniker

3 Endress+Hauser (Messgerät an Hersteller zurücksenden)

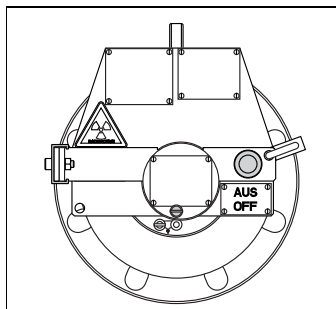
Sicherheitshinweise

- Prüfen, ob das vorliegende Ersatzteil zur Kennzeichnung auf dem Messgerät passt, wie auf der Titelseite beschrieben.
- Ersatzteilset und Einbauanleitung dienen dazu, eine defekte Einheit gegen eine funktionierende Einheit des gleichen Typs zu ersetzen. Nur Originalteile von Endress+Hauser verwenden.
- Bei Ex-zertifizierten Messgeräten: Nur in spannungslosem Zustand (nach Berücksichtigung einer Wartezeit von 10 Minuten nach Abschalten der Energiezufuhr) oder in Umgebungen öffnen, die keine explosionsfähige Atmosphäre enthalten.
- Messgerät unter Spannung! Lebensgefahr durch Stromschlag. Messgerät nur im spannungslosen Zustand öffnen.
- Vor einem Geräteausbau: Prozess in sicheren Zustand bringen und Leitung von gefährlichen Prozessstoffen befreien.
- Verbrennungsgefahr durch heiße Oberflächen! Vor Arbeitsbeginn: Anlage und Messgerät auf berührungssichere Temperatur abkühlen.
- Bei Messgeräten im abrechnungspflichtigen Verkehr: Nach Entfernen der Plombe ist der geeichte Zustand aufgehoben.
- Nationale Vorschriften bezüglich der Montage, elektrischen Installation, Inbetriebnahme, Wartung und Reparatur einhalten.
- Folgende Anforderungen an das Fachpersonal für Montage, elektrische Installation, Inbetriebnahme, Wartung und Reparatur der Messgeräte müssen erfüllt sein:
 - In Gerätesicherheit ausgebildet
 - Mit den jeweiligen Einsatzbedingungen der Geräte vertraut.
 - Bei Ex-zertifizierten Messgeräten zusätzlich im Explosionsschutz ausgebildet.
- Die Betriebsanleitung zum Messgerät ist zu beachten.
- Beschädigungsgefahr elektronischer Bauteile! Eine ESD-geschützte Arbeitsumgebung herstellen.
- Nach Entfernen der Elektronikabdeckung: Stromschlaggefahr durch aufgehobenen Berührungsschutz! Messgerät ausschalten, bevor interne Abdeckungen entfernt werden.
- Änderungen am Messgerät sind nicht zulässig.
- Bei Messgeräten in sicherheitstechnischen Applikationen gemäß IEC 61508 bzw. IEC 61511: Nach Reparatur Neuinbetriebnahme gemäß Betriebsanleitung durchführen. Reparatur dokumentieren.
- Gehäuse nur kurzzeitig öffnen. Eindringen von Fremdkörpern, Feuchtigkeit oder Verunreinigung vermeiden.
- Defekte Dichtungen nur durch Original-Dichtungen von Endress+Hauser ersetzen.
- Defekte Gewinde erfordern eine Instandsetzung des Messgeräts.
- Wenn bei den Reparaturarbeiten Abstände reduziert oder die Spannungsfestigkeit des Messgeräts nicht sichergestellt werden kann: Prüfung nach Abschluss der Arbeiten durchführen (z.B. Hochspannungstest gemäß Herstellerangaben).
- Servicestecker:
 - nicht in explosionsfähiger Atmosphäre anschließen.
 - nur an Servicegeräte von Endress+Hauser anschließen.
- Die in der Betriebsanleitung aufgeführten Hinweise zum Transport und zur Rücksendung beachten.
- Bei Fragen kontaktieren Sie bitte Ihre zuständige Endress+Hauser Serviceorganisation.

Werkzeugliste



Position des Fixierstifts



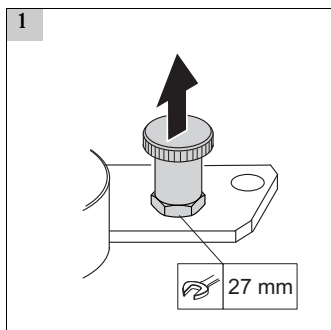
Pin1

Austausch des Fixierstifts

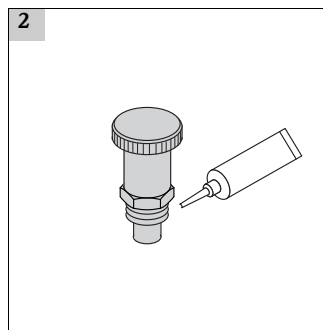
⚠️ WARNUNG

Beim Austausch des Fixierstifts können Sie ionisierender Strahlung ausgesetzt sein.

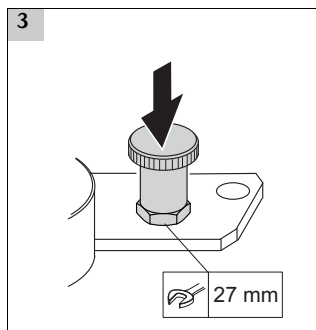
- Den verantwortlichen Strahlenschutzbeauftragten für spezifische Anweisungen kontaktieren.
- Unnötige Strahlenbelastung vermeiden.
- Unvermeidbare Strahlenbelastung so gering wie möglich halten.
- Hinweise zum Strahlenschutz in der Technischen Information TI00435F beachten.



Pin2



Pin3



Pin4

