

Wiring of Liquiline M CM42 with Indumax CLS50D or CLS54D (until S/N H8xxxx05LI1)

Important Note:

In sensors Indumax CLS50D and CLS54D the internal circuits are connected to the shield of the sensor cable.

According to the instruction manual of Liquiline M CM42 the shield of the sensor cable must be connected to earth in the Liquiline M CM42. This connects the circuits of the Indumax CLS50D resp. CLS54D to earth.

Unfortunately this is not indicated explicitly in the technical information or the instruction manual. This installation instruction is only valid for CLS54D until serial number H8xxxx05LI1.

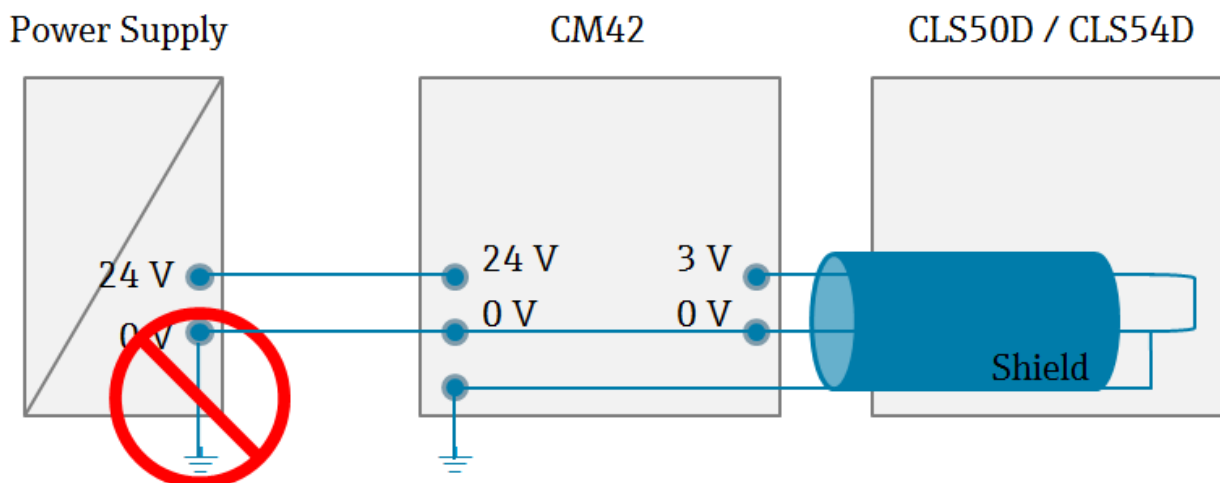
Additional note for installations in hazardous area:

For safety reasons intrinsically safe circuits may be earthed only once, which is done already with the earthing of the sensor shield of Indumax CLS50D.

Thus, there must not be any further earth contact of the power loop.

Note:

1. One power supply can only operate one loop of Liquiline M CM42 with Indumax CLS50D or CLS54D.
2. Power supply of Liquiline M CM42 must be galvanically isolating and isolated from earth.
3. As power supply of Liquiline M CM42-L* in hazardous area installations an active barrier with galvanically isolated circuits must be used.



Anschlusshinweis zu Liquiline M CM42 mit Indumax CLS50D und CLS54D (bis S/N H8xxxx05LI1)

Wichtiger Hinweis:

In den Sensoren Indumax CLS50D und CLS54D sind die internen Sensorstromkreise mit der Schirmleitung des zuführenden Kabels verbunden.

Bei Installation des Liquiline M CM42 muss vorschriftsgemäß der Schirm der Anschlussleitung der Sensoren Indumax CLS50D und CLS54D mit Funktionserde verbunden werden. Dies führt nun dazu, dass die Stromkreise dieser Sensoren auch mit Erde verbunden sind. Auf diesen Umstand wird in der entsprechenden Dokumentation nicht explizit hingewiesen.

Dieser Installationshinweis gilt für CLS54D nur bis einschließlich der Seriennummer H8xxxx05LI1.

Ergänzender Hinweis für Ex-Installationen:

Aus Sicherheitsgründen darf ein eigensicherer Stromkreis nur an einer einzigen Stelle mit Erde verbunden werden. Dies erfolgt bereits mit der Erdung des CLS50D-Sensorschirms im CM42.

Daher darf der speisende eigensichere Stromkreis nicht mehr mit Erde verbunden werden.

Zu beachten:

1. Es darf über ein Speisegerät nur eine einzige Messstelle bestehend aus Liquiline M CM42 und Indumax CLS50D oder CLS54D betrieben werden.
2. Die Versorgung des Liquiline M CM42 ist daher galvanisch trennend und von Erde isoliert zu realisieren.
3. Die Versorgung eines Liquiline M CM42-L* in einem explosionsgeschützten Bereich ist ein Speisetrenner mit galvanisch getrennten Speiseleitungen zu verwenden.

