

技术资料

OUSAF11

光学传感器，用于可见光(VIS) /近红外光(NIR)吸收测量



应用

OUSAF11 传感器用于液体的可见光(VIS) /近红外光(NIR)吸收测量。

- 产品界面检测
- 食品和饮料行业应用
 - CIP 过程中的牛奶检测
 - 相分离，例如：牛奶/水
 - 废液中的产品损耗检测
- 下列行业中的固体测量：
 - 基础原材料行业
 - 冶金行业

优势

- 快速界面检测，使用经济，低产品损耗：
 - 测量范围：0...3 AU (吸光度单位)
 - 两种光程可选：5 mm 和 10 mm
 - 低压白炽光源
- 无玻璃部件，坚固耐用的卫生型设计，具有高产品安全性：
 - 不锈钢外壳和抗污型 FEP 传感器头
 - FDA 认证材料，通过 3-A 认证
 - 耐 CIP/SIP
- 维护简单，节省时间和成本
- 使用灵活
 - 浸入式传感器可以安装在敞开池和明渠中测量
 - 采用 Triclamp 卡箍或 Varivent 接头连接的插入式传感器可以在卫生应用场合中安装在管道或容器中测量
 - 提供近红外光(NIR)检测器，测量不受色度的影响
 - 工作温度范围：0...90 °C (32...190 °F)

功能与系统设计

测量原理

吸光度测量

测量原理基于 Lambert-Beer (兰伯特-比尔)定律。

吸光度和吸光物质浓度间存在线性比例关系。

$$A = -\log A_m = \varepsilon \cdot c \cdot OPL$$

A ...吸光度。A_m ...检测器测量的吸光度

ε ...系数

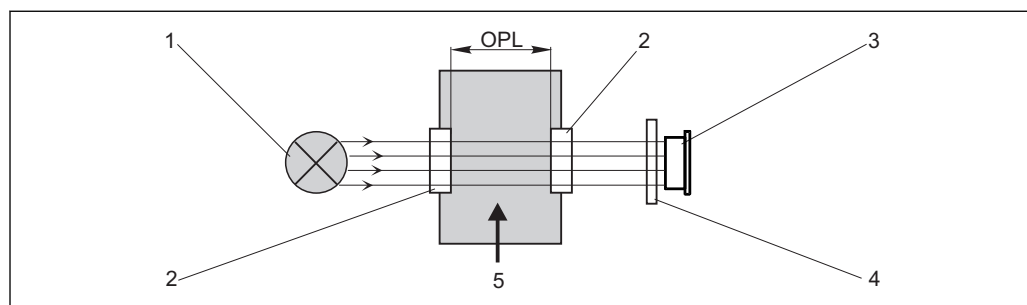
c ...浓度

OPL ...光程

光源向介质方向发射光线，光线穿过介质，介质另一端的检测器测量穿透介质的光线。

光电二极管检测光强度，并将其转换成光电流。

最后，变送器将光电流转换为吸光度单位(AU、OD)。



A0029401

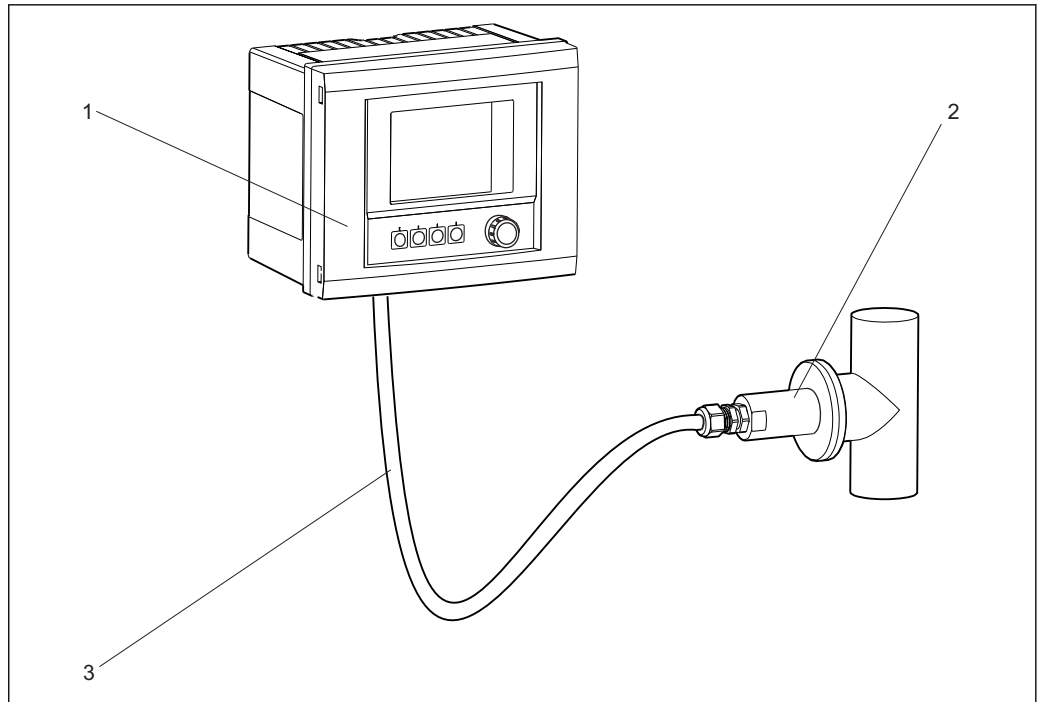
图 1 吸光度测量原理示意图

- 1 光源
- 2 传感器的光学窗口
- 3 检测器
- 4 测量滤镜(取决于传感器，非所有传感器型号都带测量滤镜)
- 5 介质

测量系统

光学测量系统包括:

- OUSAF11 光学传感器
- Liquiline CM44P 变送器
- 传感器电缆



A0029243

图 2 连接光学传感器的测量系统示意图

- 1 CM44P 变送器
- 2 OUSAF11 传感器
- 3 传感器整体电缆

输入

测量变量

VIS/NIR 吸光度

测量范围

- 0...3 AU
- 0...6 OD (取决于光程)

波长

近红外光(NIR)、宽带(可见光(VIS)和近红外光(NIR))

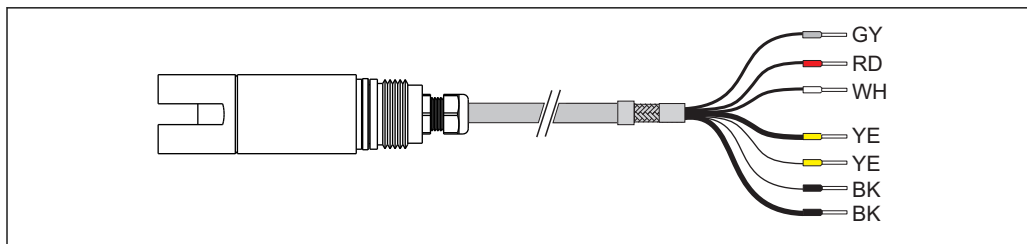
光程

5 mm 或 10 mm

电源

电气连接

传感器通过预端接或带标签的传感器整体电缆连接至变送器。



A0029261

图 3 OUSAF11 整体电缆

CM44P 接线端子	CVM40 接线端子	电缆颜色	分配
P+	V1.1	黄色(深)	光源电压+
S+	V1.3	黄色(浅)	光源电压+
P-	V1.2	黑色(深)	光源电压-
S-	V1.4	黑色(浅)	光源电压-
A (1)	S1.1	红色	传感器+
C(1)	S1.2	白色	传感器-
SH (1)	S1.S	灰色	屏蔽端

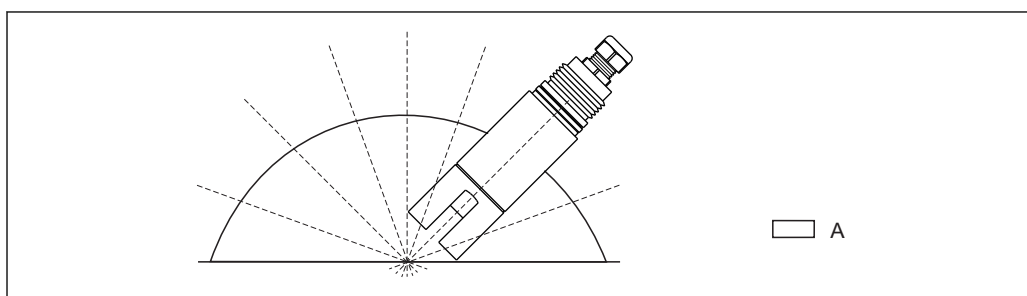
电缆长度 Max. 100 m (330 ft)

光源电压	传感器型号	光源类型	光源电压[V]
	OUSAF11-xxxxx	单光束, 白炽光源	4.9 ± 0.1

安装条件

安装指南

传感器可以水平安装在安装支架、支座或合适的过程连接中。不建议采用其他安装角度。
禁止倒装。避免形成沉积物，保证测量区域内的介质流速稳定，确保正确测量结果，并在卫生测量场合中正确实现自排空。



A0029248

图 4 安装角度示意图

A 允许安装角度: 0...180°

在管道中安装

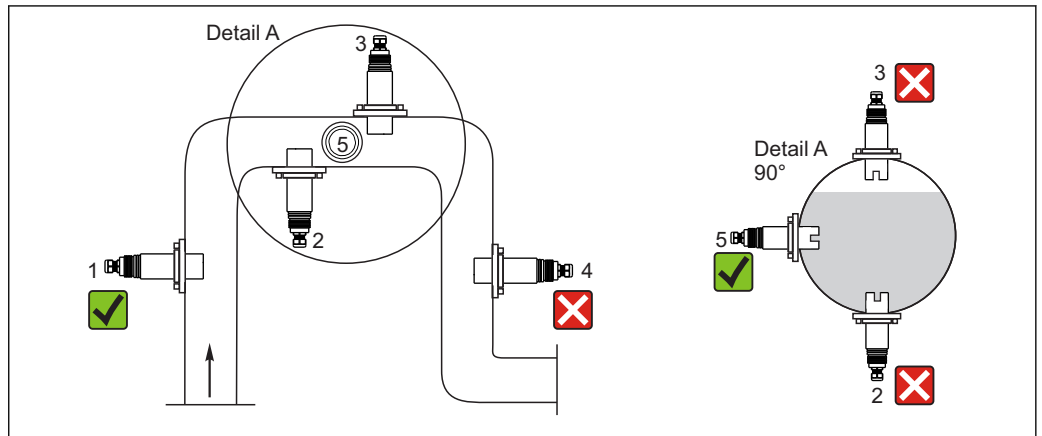


图 5 在管道中的允许和禁止安装位置示意图

遵守下列安装要求；否则，存在损坏测量点或获得错误测量值的风险。

- ▶ 管径不得小于 50 mm (2")。
- ▶ 将传感器安装在均匀流体处。
- ▶ 最佳安装位置为上升管道中(图号 1)。允许传感器水平安装(图号 5)。
- ▶ 请勿将传感器安装在易产生气体聚集或形成泡沫的位置处(图号 3)，或易形成悬浮固体颗粒的位置处(图号 2)。
- ▶ 避免安装在竖直向下管道中(图号 4)。
- ▶ 将传感器安装在介质流经的测量区域内(自清洗效果)。

环境条件

环境温度范围	0...55 °C (32...130 °F)
储存温度	-20...+70 °C (0...160 °F)
湿度	5...95 %
防护等级	IP 67 (NEMA 4)，适用于所有光学部件 IP 68，安装在 CYH112 中

过程条件

过程温度	0...90 °C (32...194 °F)，连续测量 Max. 130 °C (266 °F)，2 h
过程压力	Max. 10 bar (150 psi)，绝压，20 °C (68 °F)时 (适用于带 Tri-Clamp 卡箍或 VARIVENT 接头过程连接的传感器型号)

机械结构

设计及外形尺寸

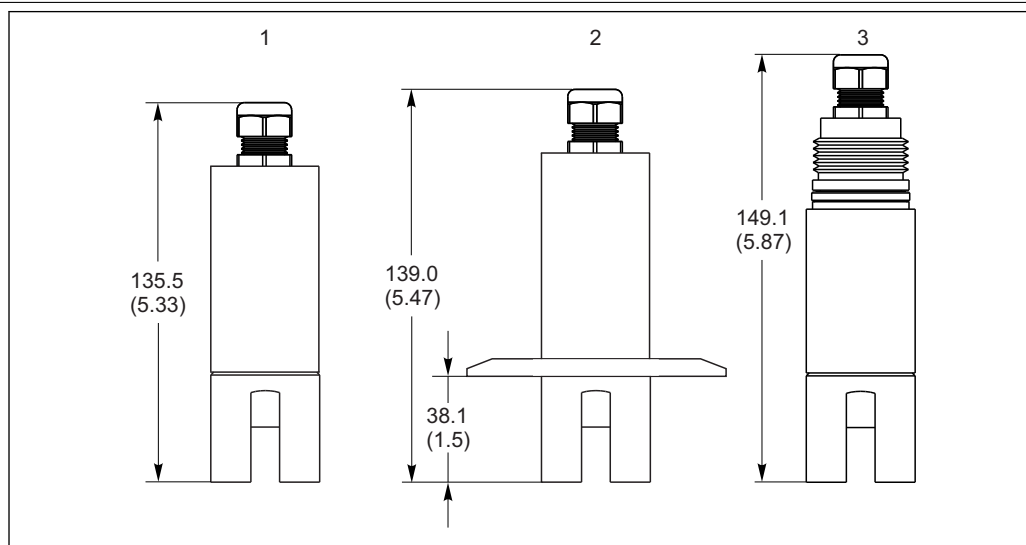


图 6 外形尺寸示意图；单位：mm (inch)

- 1 传感器，浸入式安装
- 2 传感器，带 Tri-Clamp 卡箍或 Varivent 接头过程连接
- 3 传感器，带外螺纹

法兰 约 0.8 kg (1.8 lbs)

材料	传感器头	FEP (氟化乙烯丙烯)
	传感器杆	不锈钢 316L
	O 型圈	EPDM
	电缆连接末端	镀镍黄铜

过程连接 取决于型号：

- G1 螺纹
- NPT 1"螺纹
- Tri-Clamp 卡箍
 - 2"
 - 2.5"
 - 3"
- VARIVENT N 型接头，DN40...125

光源 白炽光源
光源使用寿命：通常为 10 000 h

检测器 可见光(VIS) / 近红外光(NIR)硅检测器，整体密封

滤镜 检测器内置近红外(NIR)或长通滤镜

证书和认证

CE 认证 一致性声明

产品符合欧共体标准的一致性要求。因此，遵守 EC 准则的法律要求。制造商确保贴有 CE 标志的仪表均成功通过了所需测试。

FDA 一致性声明

所有非金属接液部件(例如：橡胶和塑料部件)均符合 FDA 21 CFR 177.2600 标准。传感器的塑料和弹性橡胶接液部件均通过 USP <87>和 <88> Cl. VI 生物反应性测试。

3-A 认证

采用 Tri-Clamp 卡箍和 Varivent 接头过程连接的传感器型号通过 3-A 46-xx 认证。
3-A 卫生型认证传感器的备件和过程连接均可以在牛奶和乳品厂中使用。

订购信息


产品主页

www.endress.com/ousaf11

Configurator 产品选型软件

在产品主页中，产品图的右侧有“Configuration”按钮。

1. 点击按钮。
 - ↳ 在独立窗口中打开 Configurator 产品选型软件。
2. 按需选择所有选项，完成设备设置。
 - ↳ 得到有效完整的设备订货号。
3. 以 PDF 或 Excel 文件输出订货号。正确点击选择窗口右上方的按钮操作。

 许多产品还提供产品的 CAD 图或二维图形下载选项。点击“CAD”标签，在下拉菜单中选择所需文件类型。

供货清单


供货清单如下，：

- OUSAF11 传感器
- 《操作手册》

同时订购传感器和变送器时，整套系统完成工厂标定，整体包装运输。


如有任何疑问，请咨询 Endress+Hauser 当地销售中心。

附件

 以下为本文档发布时可提供的重要附件。未列举附件的详细信息请联系 Endress+Hauser 当地销售中心。

安装支架**Flexdip CYH112**

- 模块化安装支座系统，用于在敞口池、明渠和水池中安装传感器和安装支架
- Flexdip CYA112 水和污水安装支架
- 可以固定在任意位置处：地面、石头、墙壁或直接安装在导轨上。
- 材料：不锈钢
- 产品主页上的 Configurator 产品选型软件：www.endress.com/cyh112

 《技术资料》TI00430C

www.addresses.endress.com
