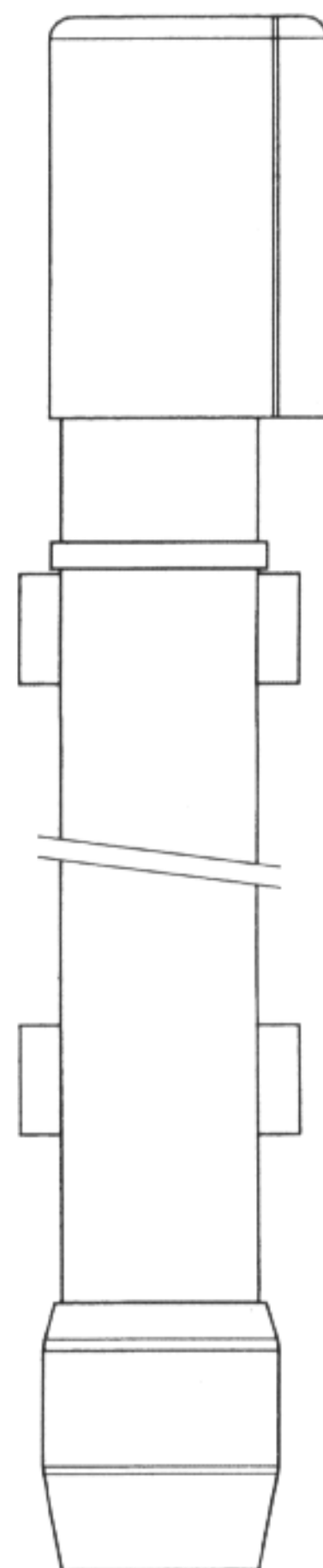
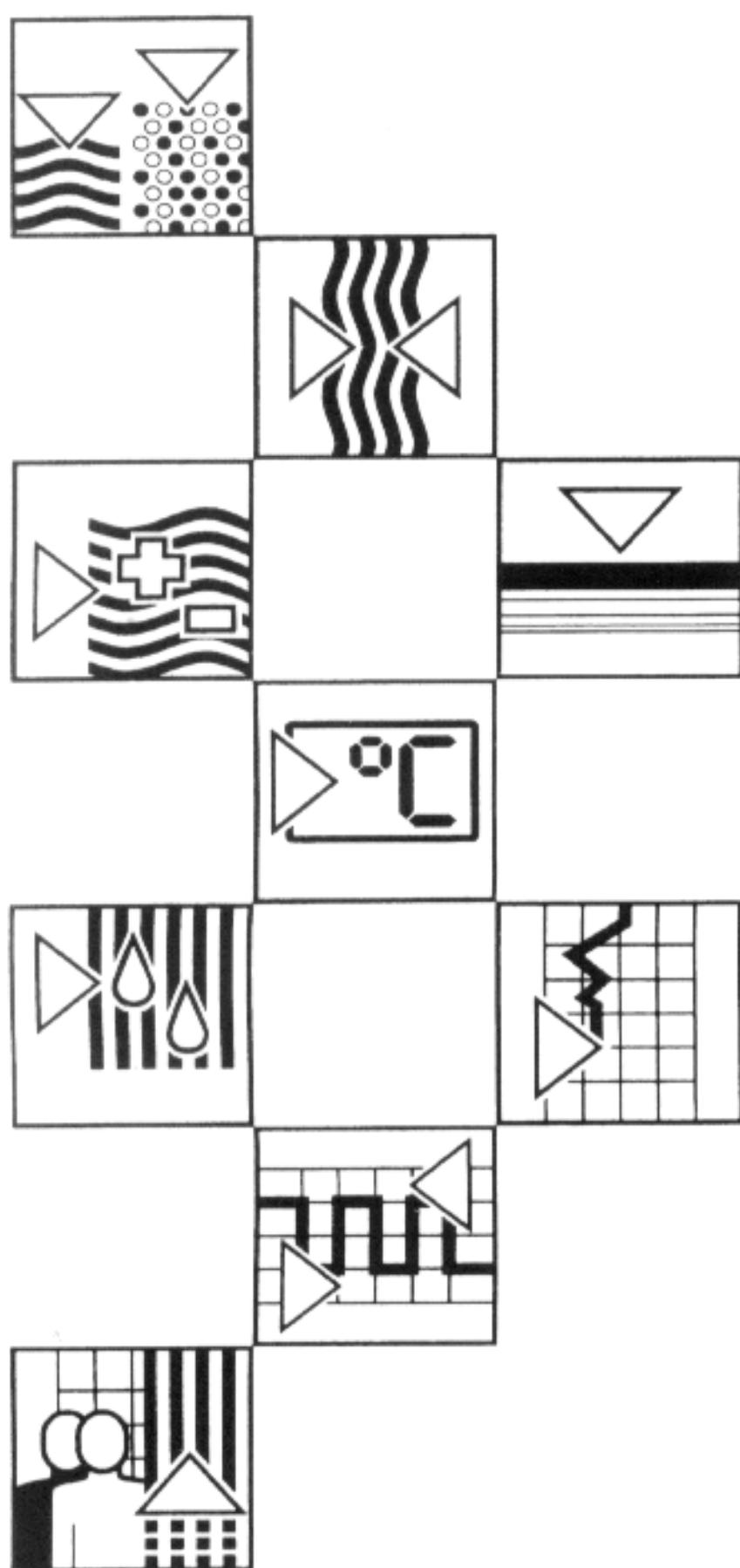


CYA 611

Ponorná armatura z PVC pro čidla kyslíku a zakalení a pro elektrody pro měření pH a redukčně-oxidačního potenciálu CPF 10

Návod k obsluze



Quality made by
Endress+Hauser



ISO 9001

Endress+Hauser

Unser Maßstab ist die Praxis



Obsah

Obsah	2
1. Úvod	3
1.1 Vybalení	3
1.2 Použití	3
1.3 Objednací označení přístroje	3
1.4 Provedení přístroje	4
1.5 Bezpečnostní předpisy	5
2. Měřicí zařízení	6
3. Montáž	7
3.1 Rozměry	7
3.2 Montáž sady CYA 611-1	8
3.3 Nástěnná montáž	10
3.4 Upevnění závěsným okem	11
3.5 Upevnění pomocí výkyvného držáku	12
3.6 Montáž čidla	13
4. Technické údaje	14
5. Rozstříkovací čisticí systém	16
6. Příslušenství	17

1. Úvod

1.1 Vybalení

- Zkontrolujte, zda obal přístroje nebyl poškozen! V případě poškození informujte poštu resp. přepravce. Poškozený obal uschovejte do doby objasnění celé záležitosti.
- Zkontrolujte, zda nebyl poškozen obsah! V případě poškození informujte poštu, přepravce a dodavatele.
- Zkontrolujte úplnost a množství dodaného zboží podle dodacího listu. Dále se přesvědčete, zda typ přístroje a jeho provedení odpovídá údajům na typovém štítku.

Dodávka obsahuje:

- armatura CYA 611
- návod k použití BA 166C/07/de.

1.2 Použití

Ponorná nebo vestavná armatura CYA 611 má univerzální použití při úpravě užitkových a odpadních vod.

Pro tuto armaturu se nabízí následující příslušenství:

- montážní souprava
- rozstřikovací čisticí systém
- výkyvný držák.

1.3 Objednací označení přístroje

Ponorná armatura z PVC CYA 611

Provedení

0 kompletní montáž s trubkou
 1 souprava (trubku AD 40 x 3 dodá zákazník)
 9 zvláštní provedení

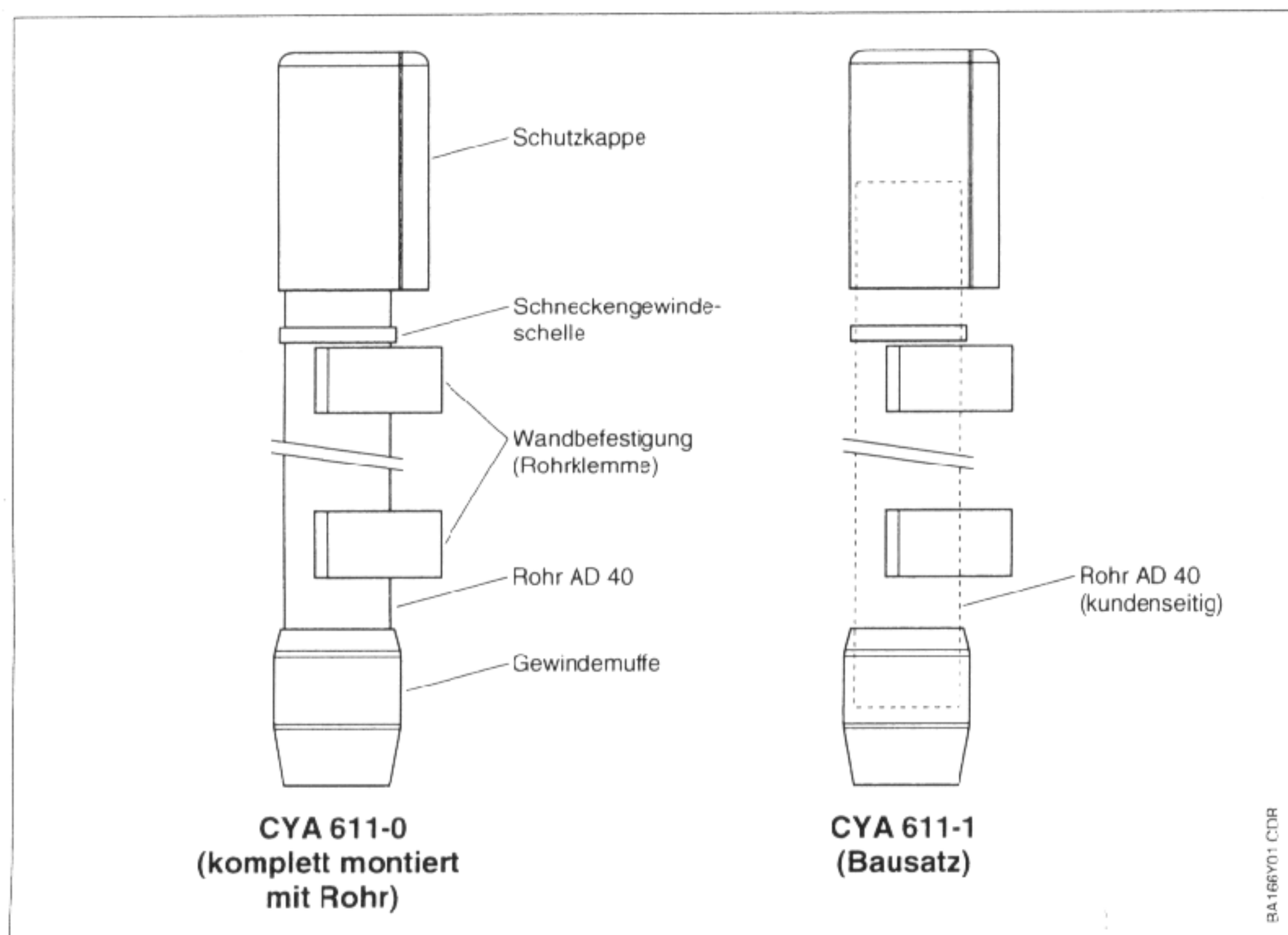
Připojení čidel

A připojovací závit G1" (např. pro COS,CUS)
 B připojovací závit NPT 3 1/4 (např. pro CPF 10)
 Y zvláštní provedení

CYA 611- Úplné objednací označení

1.4 Provedení přístroje

Obr. 1.1 Provedení přístroje



**CYA 611 - 0 (kompletní
montáž s trubkou)**

CYA 611 – 1 (souprava)

Schutzkappe
Schneckengewindeschelle
Wandbefestigung (Rohrklemme)
Rohr AD 40
Gewindemuffe
Kundenseitig

Ochranný kryt
Spona
Nástěnná montáž (držák trubky)
Trubka AD 40
Závitová objímka
Zajistí zákazník

1.5 Bezpečnostní předpisy



Varování:

- Pokyny a upozornění uvedená v tomto návodu je třeba přesně dodržovat!
- Závady na armatuře smějí opravovat pouze pověřeni a vyškolení pracovníci.
- Pokud závadu nelze odstranit, je třeba armaturu vyřadit z provozu a zajistit proti náhodnému uvedení do provozu.

2. Měřicí zařízení

Úplná dodávka měřicího zařízení obsahuje:

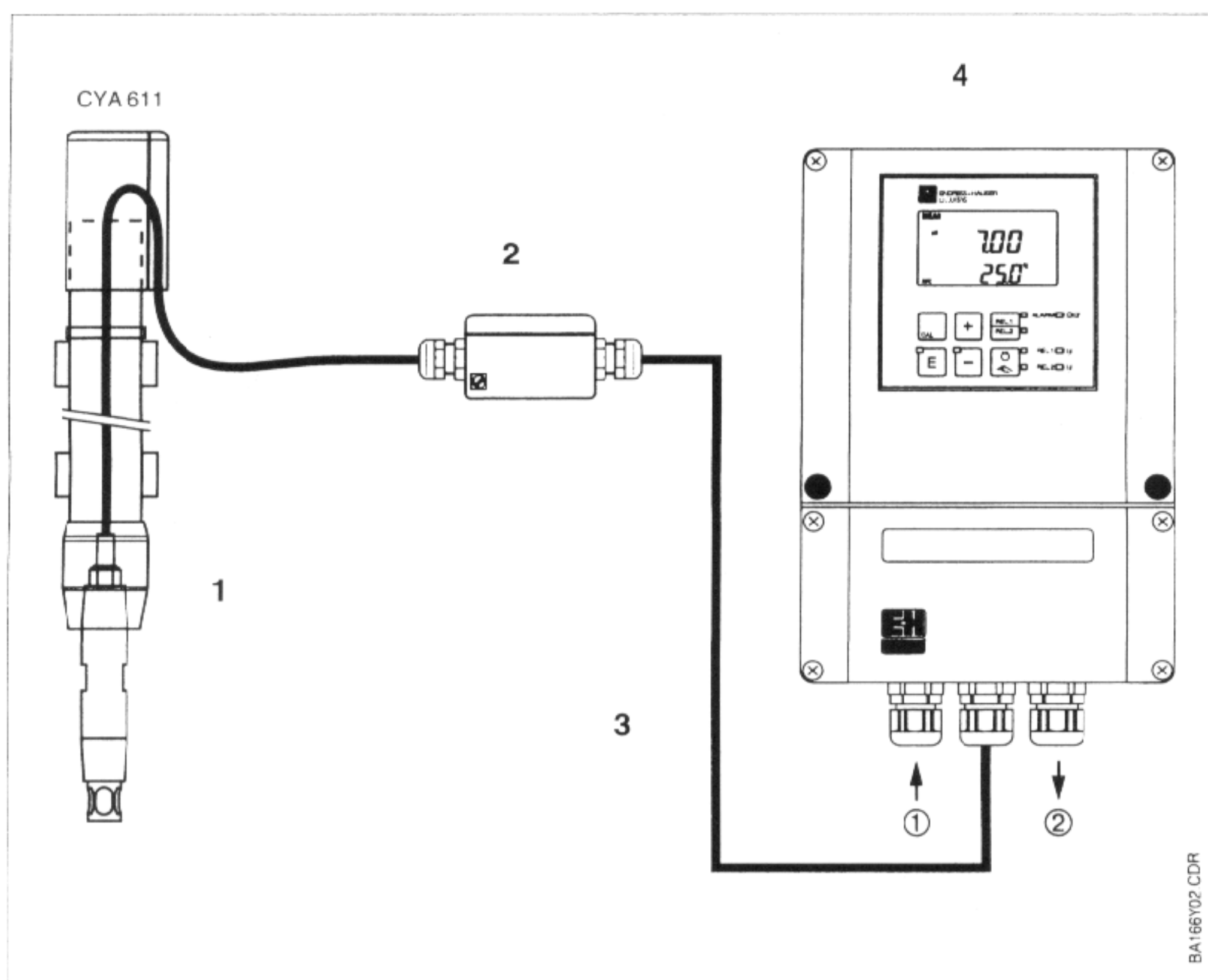
- armatura CYA 611
- čidlo kyslíku nebo a čidlo zakalení a kompaktní elektroda CPF 10 pro měření pH/redukčně-oxidačního potenciálu
- měřicí přístroj
- měřicí kabel (připravený pro zapojení).

Vybavení na zvláštní objednávku:

- spojovací krabice VBA a měřicí kabel PMK nebo CYK 71 (nepřipravený pro zapojení) pro prodloužení měřicího kabelu.

Obr. 2.1 Úplné schéma měřicího zařízení

1. Napájení (např. 230 V / 50 Hz)
2. Výstup (např. 0 nebo 4...20 mA)

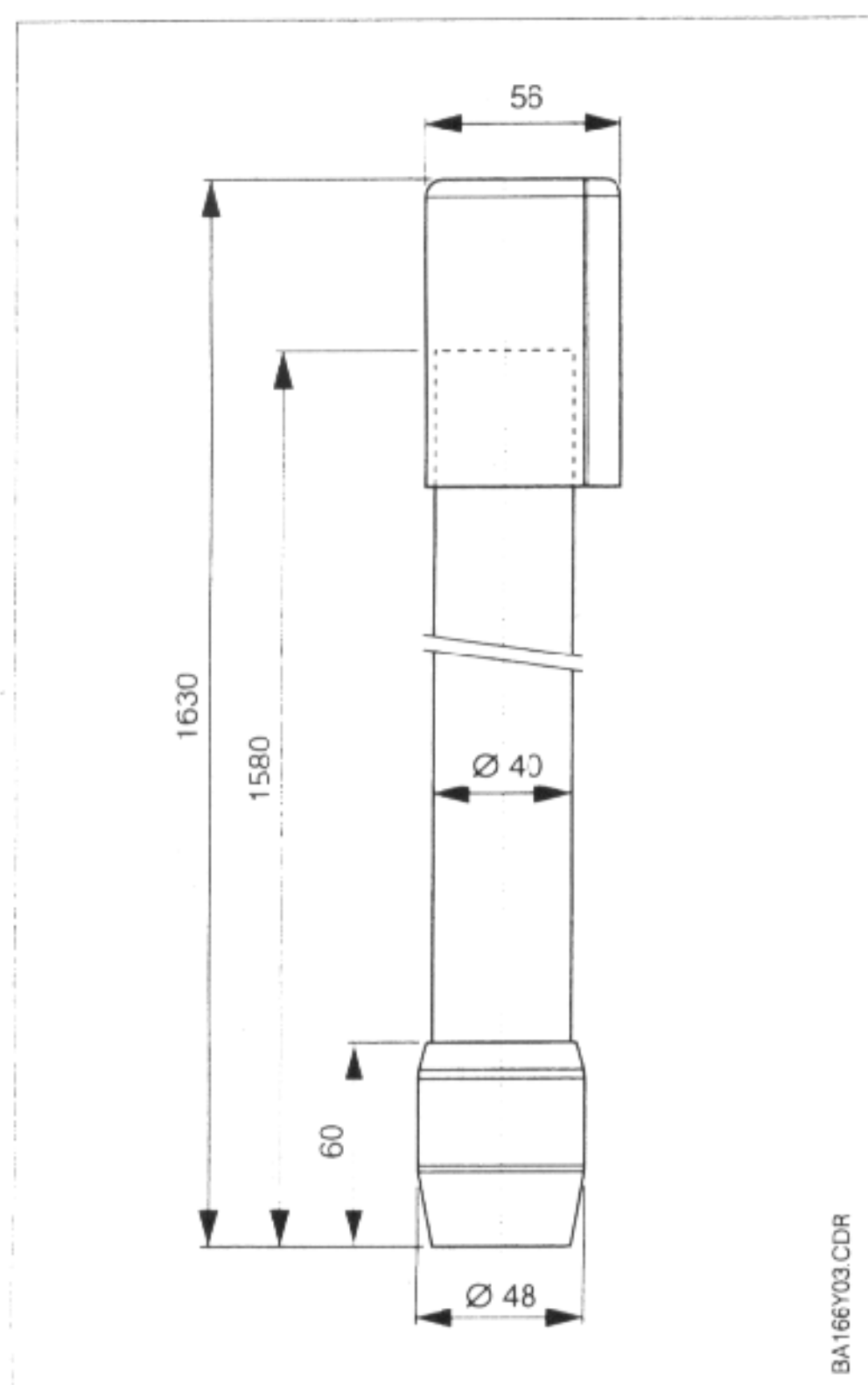


1. objímka se závitem (např. pro kompaktní elektrodu CPF 10 pro měření pH)
2. spojovací krabice VBA
3. měřicí kabel (např. CYK 71)
4. měřicí přístroj (např. CPM 252)

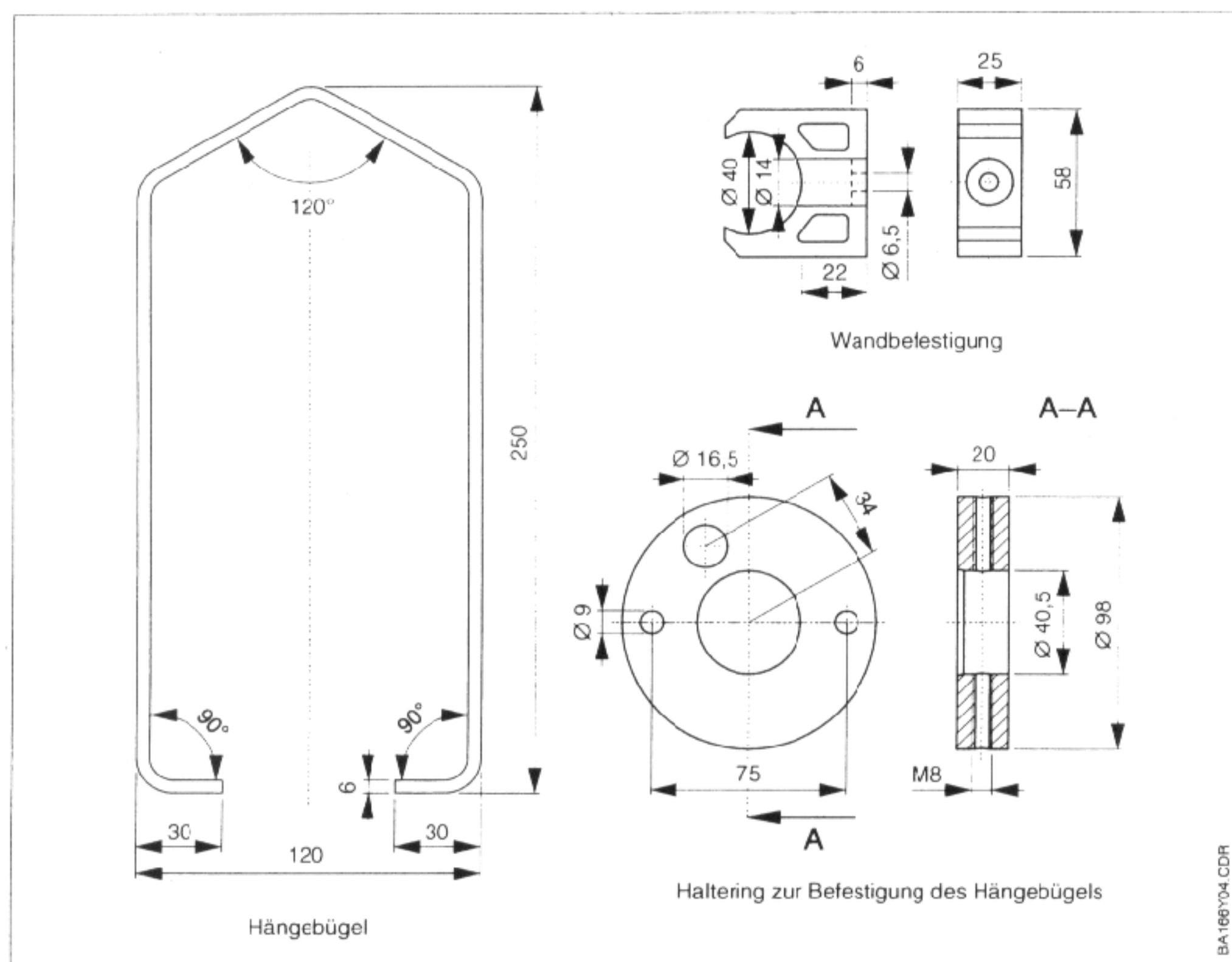
3. Montáž

3.1 Rozměry

Obr. 3.1 Rozměry armatury



Obr. 3.2 Rozměry montážní soupravy



Hängebügel
Wandbefestigung
Haltering zur Befestigung des Hängebügels

Závěsné oko
Držák pro upevnění na stěnu
Kroužek pro upevnění závěsného oka

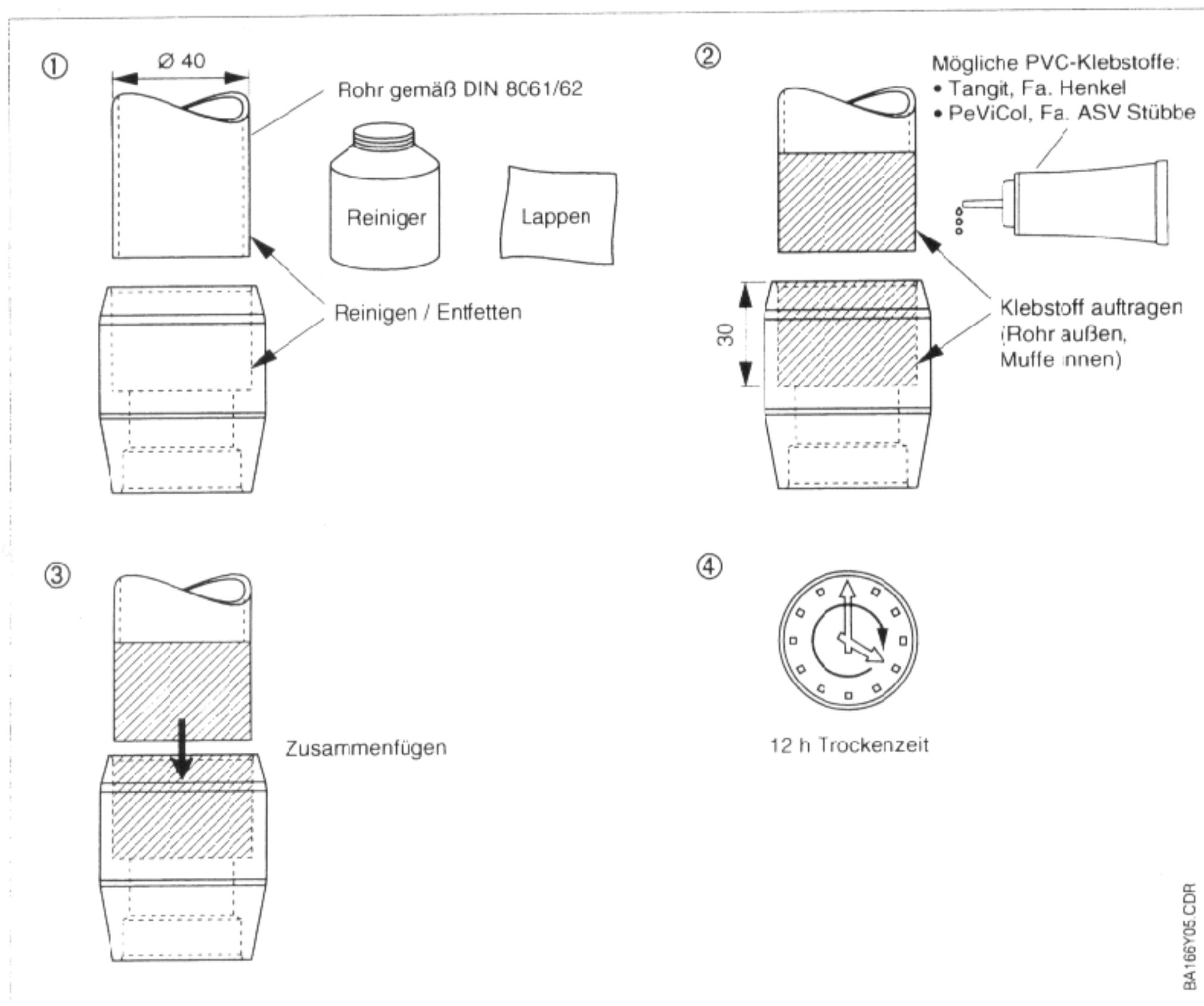
3.2 Montáž sady CYA 611-1



Upozornění:

- Dodržujte návod k použití a bezpečnostní předpisy výrobce lepidla!
- Nebezpečí výbuchu!
Při práci s lepidlem nekuřte, nepoužívejte otevřený oheň a zastavte svářecí práce. Vypněte elektrické přístroje, které nejsou určeny pro provoz v prostředí s nebezpečím výbuchu, horská slunce apod.
- Lepidlo a čisticí přípravek obsahuje těkavá rozpouštědla!
V uzavřených prostorách zajistěte dostatečné větrání popř. odsávání.
- Nespotřebované lepidlo nebo čisticí prostředek nevylévejte do kanalizace

Obr. 3.3 Montáž sady CYA 611 – 1



Rohr gemäß DIN 8061/62

Reiniger

Lappen

Reinigen/Entfetten

Mögliche PVC-Klebstoffe:

- Tangit, Fa. Henkel
- PeViCol, Fa. ASV Stübbe

Klebstoff auftragen (Rohr außen, Muffe innen)

Zusammenfügen

12 h Trockenzeit

Trubka podle DIN 8061/62

Čisticí prostředek

Hadr

Čištění / odmaštění

Příklady lepidel na PVC:

- Tangit firmy Henkel
- PeViCol firmy ASV Stübbe

Naneste lepidlo (na vnější povrch trubky a na vnitřní povrch objímky)

Smontovat

Nechat schnout 12 hod.

**Pozor:**

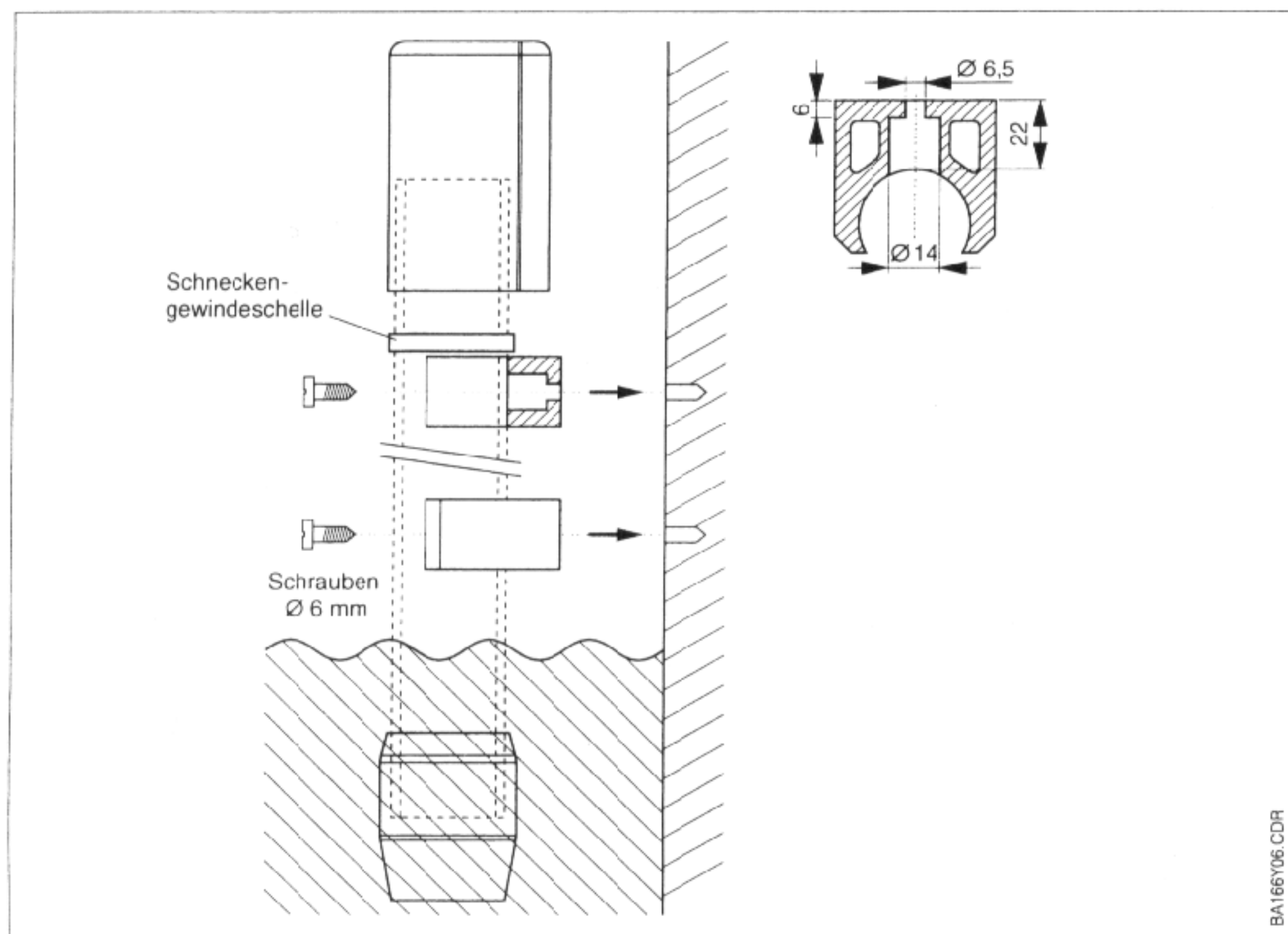
- Při teplotách blízkých bodu mrazu udržujte teplotu objímky a konce trubky na tělesné teplotě.
- V létě chraňte lepené plochy před přímými slunečními paprsky a v případě nutnosti je ochlazujte vodou.

1. Objímku a konec trubky očistěte čisticím prostředkem a otřete hadrem. Lepené plochy musí být suché, odmaštěné a čisté.
2. Lepidlo na PVC naneste na objímku. Na konec trubky naneste větší množství lepidla, přičemž na štětec přitlačte.

3. Trubku nasuňte do objímky. Oba díly vyrovnejte, avšak neotáčejte jimi. V této poloze oba díly pevně držte, dokud lepidlo nezavadne. Přebytké lepidlo otřete.
4. Spoj nechejte schnout alespoň 12 hodin.

3.3 Nástěnná montáž

Obr. 3.4: Nástěnná montáž



Schnecken-gewindeschelle
Schrauben Ø 6 mm

Spona
Šroub Ø 6 mm



Pozor:

Sponu upevněte přímo nad držák trubky, abyste zabránili případnému vyklouznutí armatury.

3.4 Upevnění závěsným okem

Potřebné příslušenství:

- Montážní souprava CYA 611 (obj. č. 50085874)

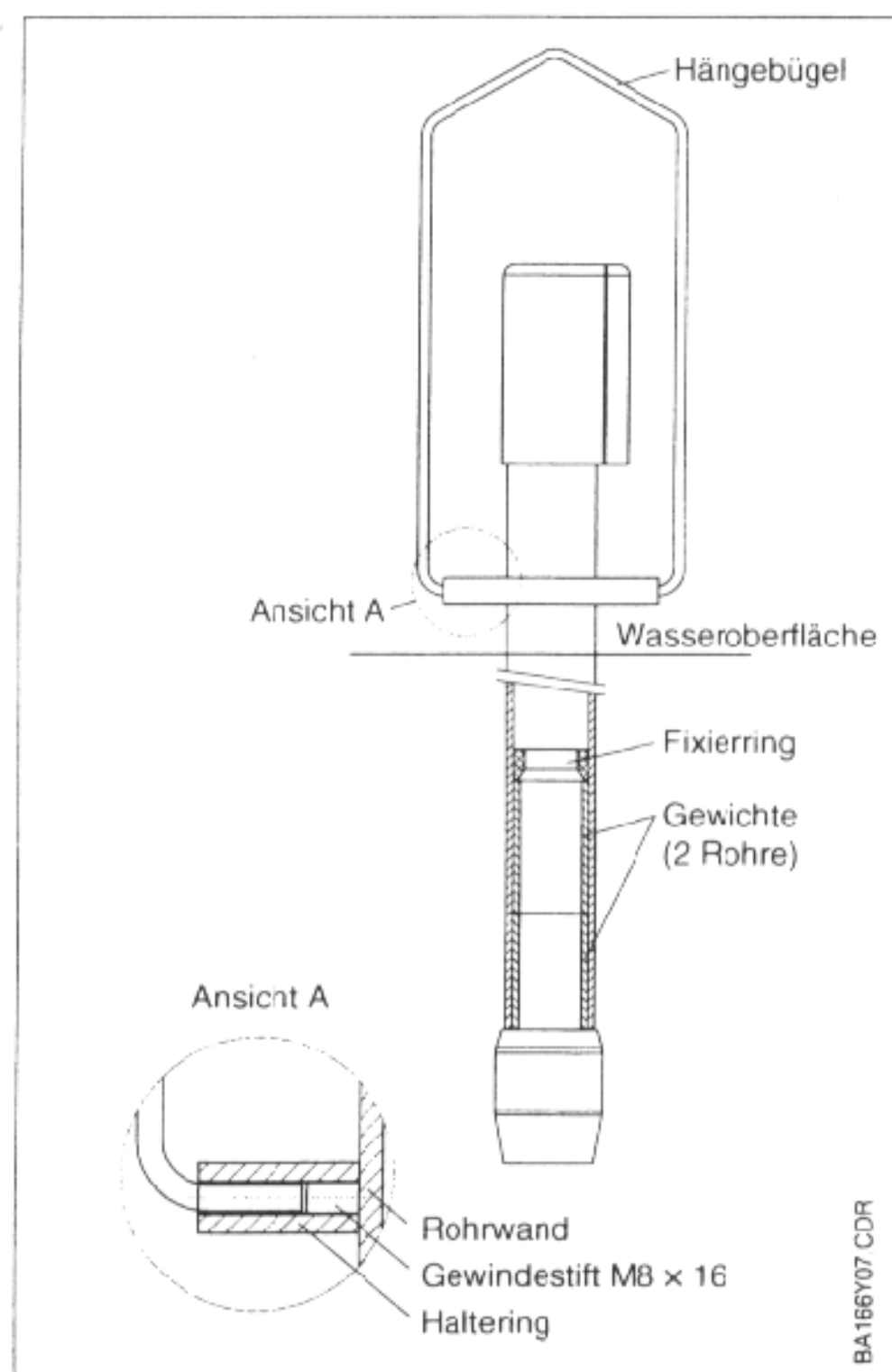
Rozměry

Viz obr. 3.2.

Montáž:

- Stáhněte ochranný kryt z trubky.
- Závaží posuňte do vnitřní trubky a upevňovacím kroužkem je zajistěte proti uvolnění.
- Přídržný kroužek nasuňte na trubku a zajistěte stavěcím šroubem M8 x 16.
- Upevněte závěsné oko.
- Namontujte čidlo

Obr. 3.5 Upevnění závěsným okem



Haltebügel
Ansicht A
Wasseroberfläche
Fixierring
Gewichte (2 Rohre)
Rohrwand
Gewindestift M8 x 16
Haltering

Závěsné oko
Pohled A
Hladina vody
Upevňovací kroužek
Závaží (2 trubky)
Stěna trubky
Stavěcí šroub M8 x 16
Přídržný kroužek

3.5 Upevnění pomocí výkyvného držáku

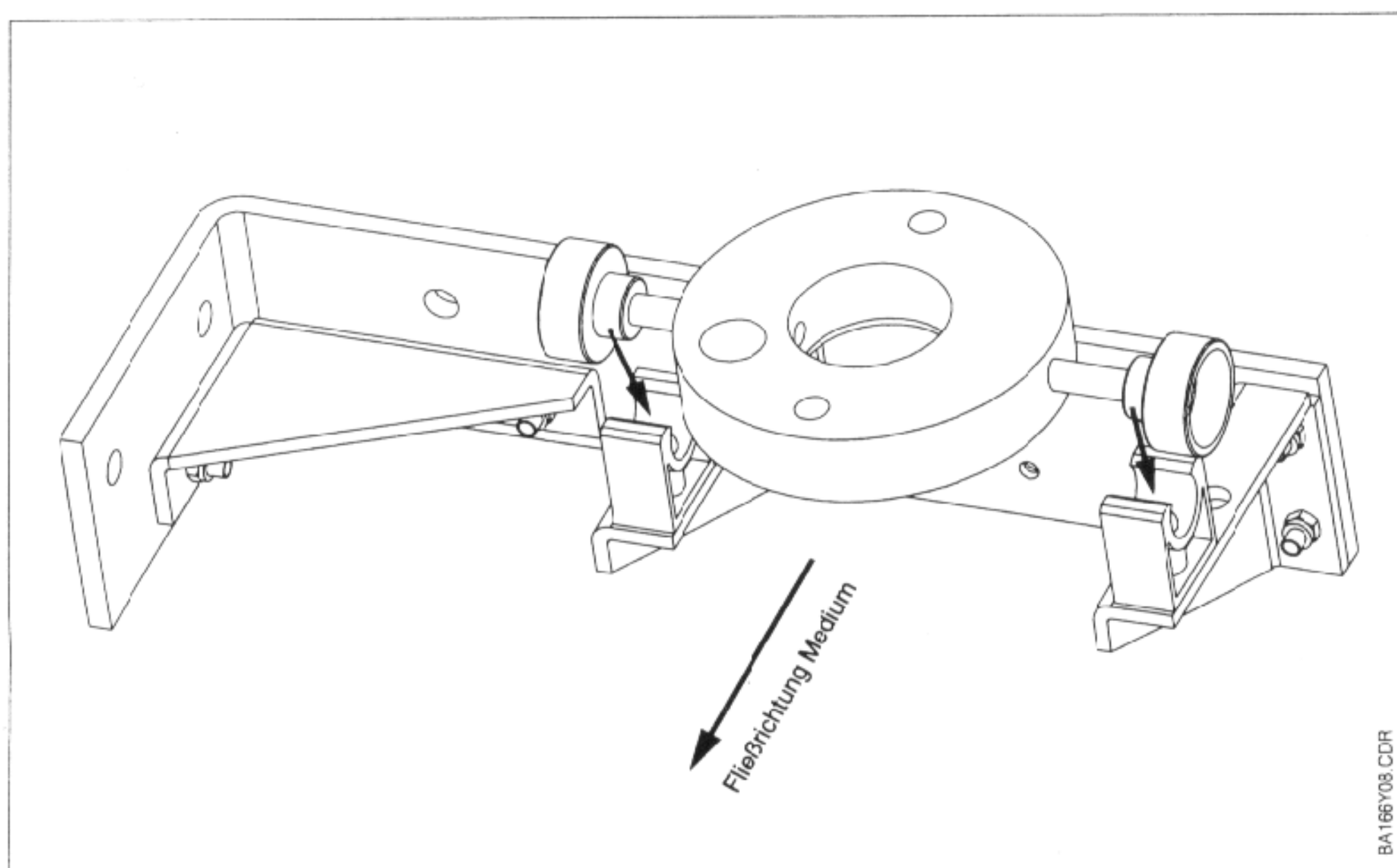
Potřebné příslušenství:

- Montážní souprava CYA 611 (obj. č. 50085874)
- Výkyvný držák (obj. č. 50080196)

Montáž:

- Smontujte výkyvný držák a upevněte ho na okraj nádrže (montážní úhelníky musí být otočeny ve směru toku).
- Namontujte montážní soupravu bez závěsného oka na CYA 611 (viz bod 3.4).
- Duté šrouby s rýhovanou hlavou utáhněte až k zarážce v přídržném kroužku
- Zasuňte armaturu do kyvného uložení.
- Zkontrolujte volný pohyb armatury

Obr. 3.6 Upevnění pomocí výkyvného držáku

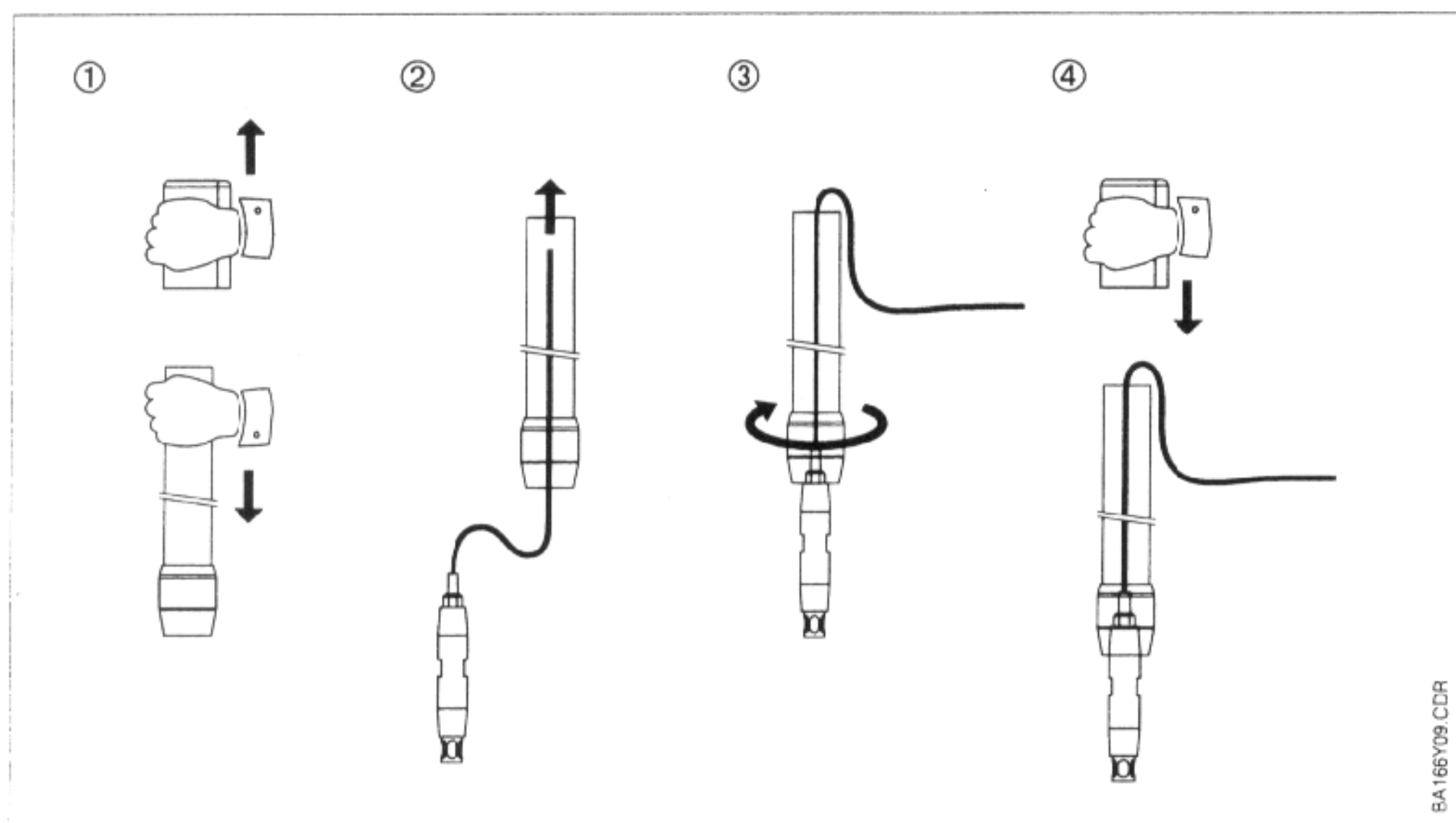


Fließrichtung Medium

směr toku média

3.6 Montáž čidla

Obr. 3.7: Montáž čidla



1. Stáhněte ochranný kryt z trubky.
2. Kabel čidla provlékněte armaturou zespod.
3. Přidržte čidlo a našroubujte na něj armaturu (tím se zabrání zkroucení a zlomení kabelu). Závit pevně dotáhněte rukou.
4. Ochranný kryt nasuňte na konec trubky.



Upozornění:

Pro zvýšení těsnícího účinku u armatur se závitem NPT-3/4 doporučujeme navinout tenký teflonový pásek na závit.

4. Technické údaje

Armatura CYA 611

Všeobecné údaje:

Výrobce	Endress+Hauser Conducta GmbH+Co.
Označení přístroje	CYA 611

Provozní podmínky:

Provozní tlak	bez tlaku
Okolní teplota	0...60 °C

Konstrukční uspořádání:

Celková délka	1630 mm
Průměr trubky / tloušťka stěny trubky (podle DIN 8062)	40 mm / 3 mm
Max. hloubka ponoření	cca 1400 mm
Otvor pro kabely	ø 10 mm
Hmotnost	1 kg
Připojovací závit:	Verze A: G1" Verze B: NPT 3/4

Materiály:

Ponorná trubka	PVC-U
Ochranná hlavice	PA
Upevnění na stěnu	PE
Spona	ušlechtilá ocel 1.440 1

Montážní souprava CYA 611 (obj. č. 50085974)

Konstrukční provedení:

Přídavné závaží (2 trubky)	2 x 0,35 kg
----------------------------	-------------

Materiály:

Závěsné oko	ušlechtilá ocel 1.457 1
Přídavné závaží	ušlechtilá ocel 1.430 1

Rozstříkovací čistící systém CYA 611 (obj. č. 50086336):

Provozní podmínky:

Čistící tlak	max. 6 bar (20 °C)
Okolní teplota	0...60 °C

Konstrukční provedení:

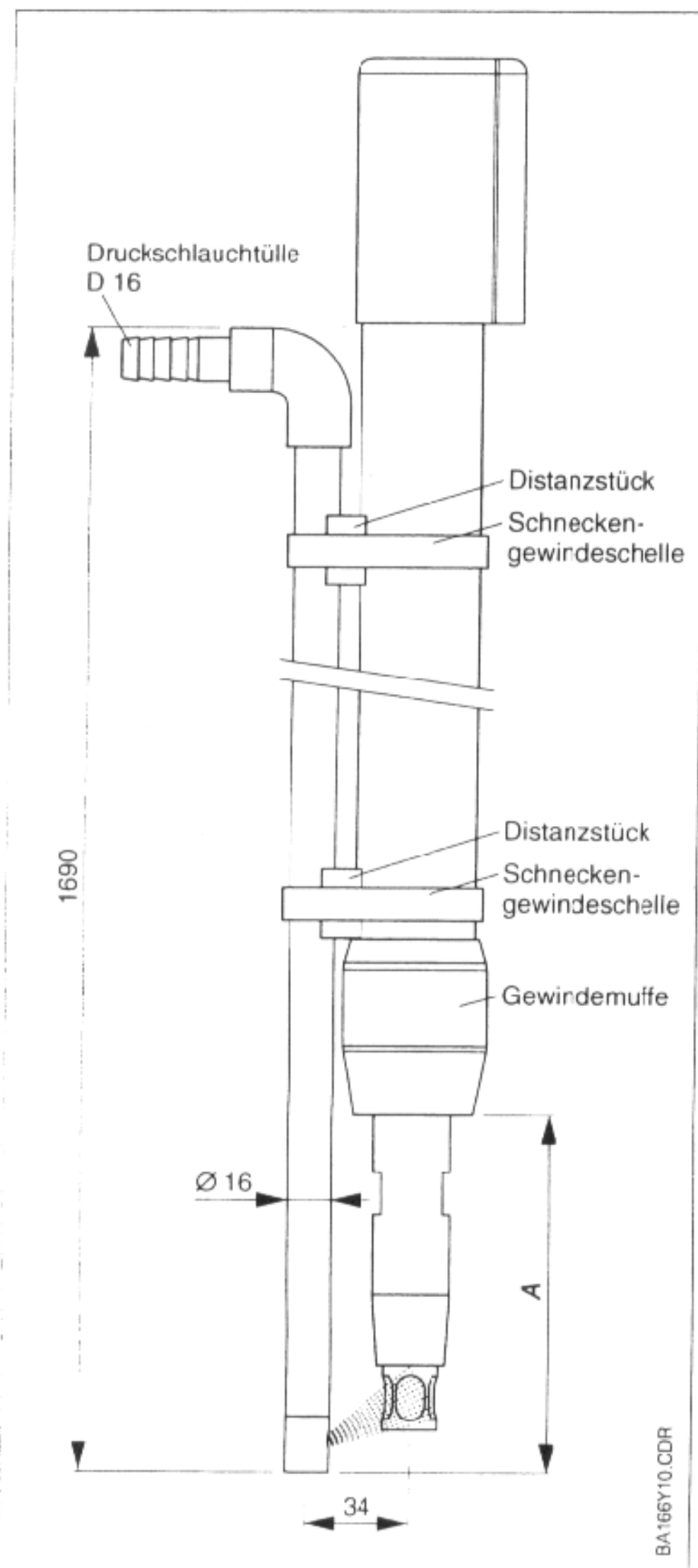
Délka	1690 mm
Připojení čistícího zařízení	Tlaková hadice D 16

Materiály:

Trubka	PVC-U
Rozpěrné díly	PA
Spony se šnekovým závitem	ušlechtilá ocel 1.440 1

5. Rozstřikovací čisticí systém

Obr. 5.1: CYA 611 s rozstřikovacím systémem



Druckschlauchtülle D16
Distanzstück
Schnecken-
gewindeschelle
Gewindemuffe

Vsuvka pro tlakovou hadici D 16
Rozpěrný díl
Spona
Závitová objímka

Čidlo	Délka A (mm)
CPF 10	140
COS 4	175
CUS x	200

Montáž

- Trubku rozstřikovacího systému upevněte sponou a rozpěrným kusem na CYA 611 (viz obr. 6.1).
- Vyrovnajte rozstřikovací trysku na hlavě čidla (délka A a směr rozstřikování).
- Utáhněte sponu.
- Připojte hadici čisticího zařízení.
- Zkontrolujte funkci rozstřikovacího systému vodou.

**Upozornění:**

Dolní rozpěrný kus musí být upevněn co nejbližší objímky, aby se zajistila maximální stabilita čisticího systému.

6. Příslušenství

Na zvláštní objednávku se dodává následující příslušenství:

- Montážní souprava pro CYA 611 pro upevnění závěsného oka a výkyvného držáku (obj. č. 50085874).
- Rozstřikovací systém pro CYA 611 (i pro dodatečnou montáž) (obj. č. 50086336).
- Výkyvný držák pro výkyvné zavěšení armatur CPA 111, CLA 111, CPA 510 a CYA 611 (obj. č. 50080196).
- Univerzální držák pro závěsné armatury CYH 101-A - viz technická informace TI 092C/07/de (obj. č. 50061227).
- Injektor CYR 10 - viz technická informace TI 046C/07/de (obj. č. 50069156).

Česká republikaEndress+Hauser
GmbH+Co. - Prahapalác Kovo
Jankovcova 2
170 88 Praha 7
tel.: 02 / 6678 4200
fax: 02 / 6678 4179

Pracoviště :

Louny
Ing. Jan Šimek
Štědrého 2172
440 01 Louny
tel./fax: 0395 / 65 44 87Brno
Ing. Tomáš Halamík
Příkop 27b
602 00 Brno
tel./fax: 05 / 45 24 19 85Hradec Králové
Ing. Miloš Legner
Kydlinovská 222
503 01 Hradec Králové
tel.: 049 / 61 42 09
fax: 049 / 61 28 93

Obchodní zastoupení:

Ostrava
Meratech spol. s r.o.
Varenská 51
702 00 Ostrava
tel.: 069 / 661 19 48
tel./fax: 069 / 661 21 16Praha
Jiří Moravec
Litevská 1, PO.BOX 9
100 05 Praha 10
tel./fax: 02 / 7174 5606
02 / 7174 6479

Slovenská republika

Vhradní zastoupení:

Transcom technik s.r.o.
Zvolenská 36
821 09 Bratislava
tel.: 07 / 521 31 61
fax: 07 / 521 31 81

Autorizovaný distributor:

PPA TRADE s.r.o.
Vajnorská 137
830 00 Bratislava
tel.: 07 / 525 45 70
fax: 07 / 525 45 72

Sídlo v SRN:

Endress+Hauser Instruments International GmbH+Co. • Colmarer Straße 6
79574 Weil am Rhein • Tel. +49-7621-97502 • Fax +49-7621 975345Endress + Hauser
Naše měřítka je praxe