

Installation Instructions

Replacing the Transmitter

Spare Transmitter Promag, Promass 500 digital

These Instructions are Installation Instructions; they do not replace the Operating Instructions included in the scope of supply.

For detailed information, refer to the Operating Instructions and other documentation or visit "www.endress.com/deviceviewer".

1 Overview Spare transmitter

Instruction is valid for the following spare transmitter:

| Order Structure | Device component (Content) |
|-----------------|---|
| 5X5BXX-*****A | 1 × Transmitter Promag 500 digital complete including transmitter nameplate 1 × documentation 1 × Installation Instruction |
| 8X5BXX-*****A | 1 × Transmitter Promass 500 digital complete including transmitter nameplate 1 × documentation 1 × Installation Instruction |

2 Authorized personnel

NOTICE

- ▶ The person who carries out the repair is responsible for safety during the work, the quality of work completed and safety of the device after repair.

| Approval of the measuring device | Group of persons authorized to carry out repair |
|----------------------------------|---|
| without approval | 1, 2, 3 |
| with approval (e.g. IECEx) | 1, 2, 3 |

1 = Trained customer technician

2 = Service technician authorized by Endress+Hauser

3 = Endress+Hauser (send measuring device back to manufacturer)

3 Appropriate Use

The spare transmitter and Installation Instructions are used to replace a faulty unit with a functioning unit of the same type. Use genuine parts from Endress+Hauser only. Only original spare transmitter supplied by Endress+Hauser shall be used with the measuring device. The verification has to be done via W@M Device Viewer, this procedure is explained below. For some devices there is an overview of the correct spare parts inside the connection compartment cover. If the spare part is listed there, the verification is no longer required:

A0022408

1. www.endress.com/deviceviewer
2. Enter the serial number (Ser. No.), search for product data and click on „spare parts“.
3. Display of all suitable spare parts.
4. Check the order number of the spare part.

Does the order number of spare part correspond to the order number in the spare part list?

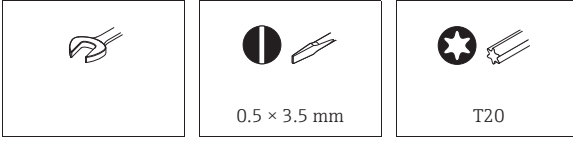
=Yes, the spare part can be used.

= NO, the spare part may not be used.





4 Safety instructions

- Check whether the spare part matches the identification label on the measuring device, as explained in chapter 3.
- The spare parts set and Installation Instructions are used to replace a faulty unit with a functioning unit of the same type. Use genuine parts from Endress+Hauser only.
- Comply with national regulations governing mounting, electrical installation, commissioning, maintenance and repair procedures.
- Requirements with regard to specialized technical staff for the mounting, electrical installation, commissioning, maintenance and repair of the measuring devices:
 - trained in instrument safety
 - familiar with the individual operation conditions of the devices
 - for Ex-certified measuring devices: also trained in explosion protection
- The measuring device is energized. Danger: Risk of electric shock! Open the measuring device in a de-energized state only.
- In the case of Ex-certified measuring devices: Only open in a de-energized state (once a delay of 10 minutes has elapsed after switching off the power supply) or in environments which do not have a potentially explosive atmosphere.
- In the case of measuring devices in safety-related applications in accordance with IEC 61508 or IEC 61511: After repair recommission in accordance with Operating Instructions. Document the repair procedure.
- Before removing the device: set the process in a safe condition and purge the pipe of dangerous materials.
- Hot surfaces! Risk of injury! Before commencing work, allow the system and measuring device to cool down to a touchable temperature.
- Follow the Operating Instructions for the device.
- Risk of damaging electronic components!
Ensure you have a working environment protected from electrostatic discharge.
- After removing the electronics cover, there is a risk of electric shock as shock protection is removed! Switch off the measuring device before removing internal covers.
- Modifications to the measuring device are not permitted.
- Only open housing for a brief period. Avoid the penetration of foreign bodies, moisture or contaminants.
- Replace defective seal/gaskets with genuine parts from Endress+Hauser only.
- If threads are damaged or defective, the measuring device must be repaired.
- Threads (e.g. of the cover for the electronics and connection compartments) must be lubricated. Use an acid-free, non-hardening grease if an abrasion resistant dry lubricant is non-existent.
- If spacing is reduced or the dielectric strength of the measuring device cannot be guaranteed during repair work, perform a test on completion of the work (e.g. high-voltage test in accordance with the manufacturer's instructions).
- Service connector:
 - do not connect in potentially explosive atmospheres.
 - only connect to Endress+Hauser service devices.
- Observe the instructions for transporting and returning the device outlined in the Operating Instructions.
- If you have any questions, contact your Endress+Hauser service organization.




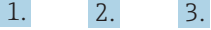
5 Tool List



6 Safety symbols

| | |
|--|---|
|  A0011189-EN | <p>DANGER! This symbol alerts you to a dangerous situation. Failure to avoid this situation will result in serious or fatal injury.</p> |
|  A0011190-EN | <p>WARNING! This symbol alerts you to a dangerous situation. Failure to avoid this situation can result in serious or fatal injury.</p> |
|  A0011191-EN | <p>CAUTION! This symbol alerts you to a dangerous situation. Failure to avoid this situation can result in minor or medium injury.</p> |
|  A0011192-EN | <p>NOTICE! This symbol contains information on procedures and other facts which do not result in personal injury.</p> |

7 Symbols for certain types of information

| | |
|---|--|
|  A0011182 | <p>Allowed! Indicates procedures, processes or actions that are allowed.</p> |
|  A0011184 | <p>Forbidden! Indicates procedures, processes or actions that are forbidden.</p> |
|  A0011193 | <p>Tip Indicates additional information.</p> |
|  | <p>Series of steps</p> |

8 Promag, Promass 500 digital

8.1 Safe of the device data

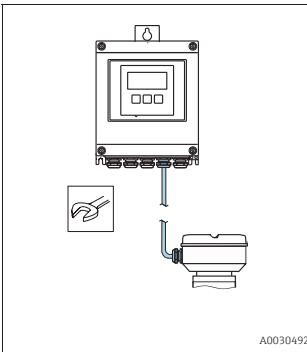
Unplug the T-DAT from the current electronics (see graphic Nr. 3 below) and plug it in the new electronics.

8.2 Disassembly the transmitter and assembly the spare transmitter

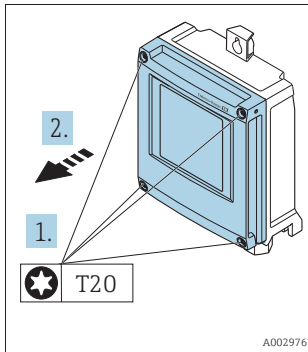
⚠ CAUTION

- ▶ Open the measuring device in a de-energized state only!
- ▶ If spacing is reduced or the dielectric strength of the measuring device cannot be guaranteed during repair work, perform a test on completion of the work (e.g. high-voltage test in accordance with the manufacturer's instructions).

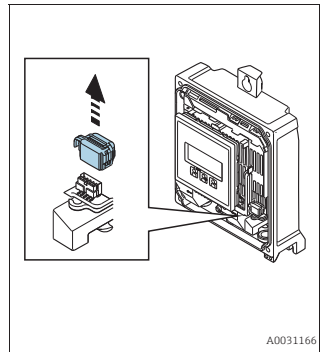
1.



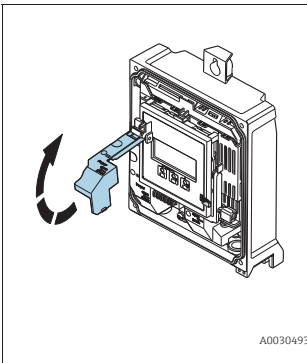
2.



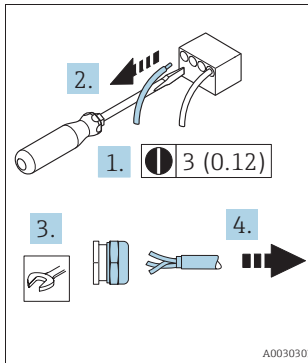
3.



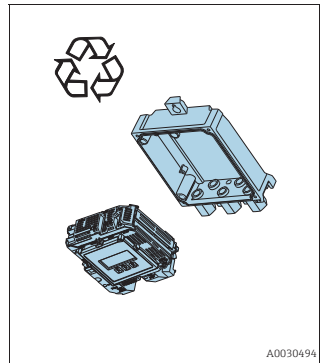
4.



5.



6.



8.3 Mounting the spare transmitter

Mounting is carried out in reverse order, unless otherwise instructed.

NOTICE

- ▶ **For further information to electrical connection:**
chapter "Electrical connection" Operating Instructions to the device.
- ▶ **For further information to commissioning:**
chapter "Commissioning" Operating Instructions to the device.

www.addresses.endress.com

Einbauanleitung

Austausch Messumformer

Ersatzmessumformer Promag, Promass 500 digital

Diese Anleitung ist eine Einbauanleitung, sie ersetzt nicht die zum Lieferumfang gehörende Betriebsanleitung.

Ausführliche Informationen entnehmen Sie der Betriebsanleitung und den weiteren Dokumentationen oder unter "www.endress.com/deviceviewer".



1 Übersicht Ersatzteile

Die Einbauanleitung ist für folgende Ersatztransmitter gültig:

| Bestellstruktur | Gerätekomponente (Inhalt) |
|-----------------|--|
| 5X5BXX-*****A | 1 × Messumformer Promag 500 digital komplett inklusive Messumformer-Typenschild 1 × Dokumentation 1 × Einbauanleitung |
| 8X5BXX-*****A | 1 × Messumformer Promass 500 digital komplett inklusive Messumformer-Typenschild 1 × Dokumentation 1 × Einbauanleitung |

2 Reparaturberechtigte Personen

HINWEIS

- Die Person, die eine Reparatur vornimmt, übernimmt die Verantwortung für die Sicherheit während der Arbeiten, die Qualität der Ausführung und die Sicherheit des Geräts nach der Reparatur.

| Zulassung des Messgeräts | Reparaturberechtigter Personenkreis |
|-----------------------------|-------------------------------------|
| ohne Zulassung | 1, 2, 3 |
| mit Zulassung (z. B. IECEx) | 1, 2, 3 |

1 = Ausgebildete Fachkraft des Kunden

2 = Von Endress+Hauser autorisierter Servietechniker

3 = Endress+Hauser (Messgerät an Hersteller zurücksenden)

3 Bestimmungsgemäße Verwendung

Ersatzmessumformer und Einbauanleitung dienen dazu, eine defekte Einheit gegen eine funktionierende Einheit des gleichen Typs zu ersetzen.

Es dürfen nur Originalteile von Endress+Hauser verwendet werden. Grundsätzlich dürfen nur Ersatzmessumformer verwendet werden, die von Endress+Hauser für das Messgerät vorgesehen sind.

Die Überprüfung ist via W@M Device Viewer durchzuführen, die Vorgehensweise ist nachfolgend beschrieben. Bei einigen Messgeräten befindet sich im Anschlussraumdeckel eine Übersicht der passenden Ersatzteile. Ist dieses Ersatzteil dort aufgelistet, entfällt die Überprüfung.

A00224/08

1. www.endress.com/deviceviewer
2. Seriennummer (Ser. No.) eingeben, Produktdaten suchen und auf "Ersatzteile" klicken.
3. Anzeige aller Ersatzteile zum Messgerät.
4. Bestellnummer des Ersatzteilssets ermitteln.

Stimmt die Bestellnummer auf dem Produktaufkleber mit der Bestellnummer in der Ersatzteilliste überein?

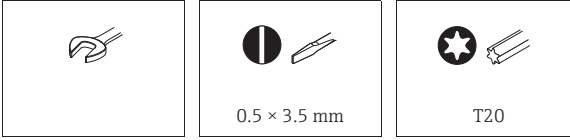
= JA, das Ersatzteilset darf für das Messgerät verwendet werden.

= NEIN, das Ersatzteilset darf für das Messgerät nicht verwendet werden.

4 Sicherheitshinweise

- Prüfen, ob das vorliegende Ersatzteil zur Kennzeichnung auf dem Messgerät passt, wie im Kapitel 3 beschrieben.
- Ersatzteilset und Einbauanleitung dienen dazu, eine defekte Einheit gegen eine funktionierende Einheit des gleichen Typs zu ersetzen. Nur Originalteile von Endress+Hauser verwenden.
- Nationale Vorschriften bezüglich der Montage, elektrischen Installation, Inbetriebnahme, Wartung und Reparatur einhalten.
- Folgende Anforderungen an das Fachpersonal für Montage, elektrische Installation, Inbetriebnahme, Wartung und Reparatur der Messgeräte müssen erfüllt sein:
 - In Gerätesicherheit ausgebildet
 - Mit den jeweiligen Einsatzbedingungen der Geräte vertraut
 - Bei Ex-zertifizierten Messgeräten zusätzlich im Explosionsschutz ausgebildet
- Messgerät unter Spannung! Lebensgefahr durch Stromschlag. Messgerät nur im spannungslosen Zustand öffnen.
- Bei Ex-zertifizierten Messgeräten: Nur in spannungslosem Zustand (nach Berücksichtigung einer Wartezeit von 10 Minuten nach Abschalten der Energiezufuhr) oder in Umgebungen öffnen, die keine explosionsfähige Atmosphäre enthalten.
- Bei Messgeräten in sicherheitstechnischen Applikationen gemäß IEC 61508 bzw. IEC 61511: Nach Reparatur Neuinbetriebnahme gemäß Betriebsanleitung durchführen. Reparatur dokumentieren.
- Vor einem Geräteausbau: Prozess in sicheren Zustand bringen und Leitung von gefährlichen Prozessstoffen befreien.
- Verbrennungsgefahr durch heiße Oberflächen! Vor Arbeitsbeginn: Anlage und Messgerät auf berührungssichere Temperatur abkühlen.
- Die Betriebsanleitung zum Messgerät ist zu beachten
- Beschädigungsgefahr elektronischer Bauteile! Eine ESD-geschützte Arbeitsumgebung herstellen.
- Nach Entfernen der Elektronikabdeckung: Stromschlaggefahr durch aufgehobenen Berührungsschutz! Messgerät ausschalten, bevor interne Abdeckungen entfernt werden.
- Änderungen am Messgerät sind nicht zulässig.
- Gehäuse nur kurzzeitig öffnen.
Eindringen von Fremdkörpern, Feuchtigkeit oder Verunreinigung vermeiden.
- Defekte Dichtungen nur durch Original-Dichtungen von Endress+Hauser ersetzen.
- Defekte Gewinde erfordern eine Instandsetzung des Messgeräts.
- Gewinde (z.B. von Elektronikraum- und Anschlussraumdeckel) müssen geschmiert sein. Säurefreies, nicht härtendes Fett verwenden, sofern keine abriebfeste Trockenschmierung vorhanden ist.
- Wenn bei den Reparaturarbeiten Abstände reduziert oder die Spannungsfestigkeit des Messgeräts nicht sichergestellt werden kann: Prüfung nach Abschluss der Arbeiten durchführen (z.B. Hochspannungstest gemäß Herstellerangaben).
- Servicestecker:
 - nicht in explosionsfähiger Atmosphäre anschließen
 - nur an Servicegeräte von Endress+Hauser anschließen.
- Die in der Betriebsanleitung aufgeführten Hinweise zum Transport und zur Rücksendung beachten.
Bei Fragen kontaktieren Sie bitte Ihre zuständige Endress+Hauser Serviceorganisation.

5 Werkzeugliste



6 Warnhinweissymbole

| | |
|-------------|---|
| | GEFAHR! Dieser Hinweis macht auf eine gefährliche Situation aufmerksam, die, wenn sie nicht vermieden wird, zu Tod oder schwerer Körperverletzung führen wird. |
| A0011189-DE | |
| | WARNUNG! Dieser Hinweis macht auf eine gefährliche Situation aufmerksam, die, wenn sie nicht vermieden wird, zu Tod oder schwerer Körperverletzung führen kann. |
| A0011190-DE | |
| | VORSICHT! Dieser Hinweis macht auf eine gefährliche Situation aufmerksam, die, wenn sie nicht vermieden wird, zu leichter oder mittelschwerer Körperverletzung führen kann. |
| A0011191-DE | |
| | HINWEIS! Dieser Hinweis enthält Informationen zu Vorgehensweisen und weiterführenden Sachverhalten, die keine Körperverletzung nach sich ziehen. |
| A0011192-DE | |

7 Symbole für Informationstypen

| | |
|----------|---|
| | Erlaubt! Kennzeichnet Abläufe, Prozesse oder Handlungen, die erlaubt sind.. |
| A0011182 | |
| | Verboten! Kennzeichnet Abläufe, Prozesse oder Handlungen, die verboten sind.. |
| A0011184 | |
| | Tipp Kennzeichnet zusätzliche Informationen. |
| A0011193 | |
| 1. 2. 3. | Handlungsschritte |

8 Promag, Promass 500 digital

8.1 Sichern der Gerätedaten

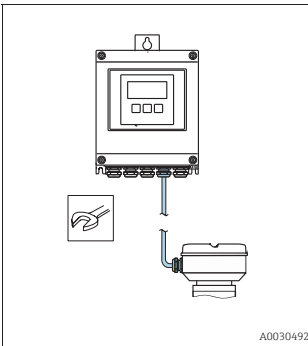
Ziehen Sie den vorhandenen T-Dat aus der bestehenden Elektronik aus (siehe Bild Nr. 3 unten) und stecken den T-DAT in die neue Elektronik.

8.2 Bestehenden Messumformer demontieren und Ersatzmessumformer montieren

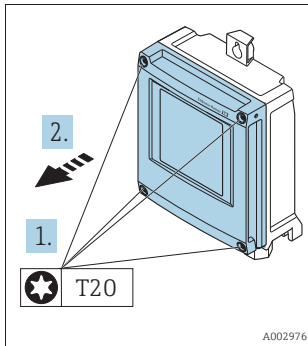
⚠ VORSICHT

- ▶ Messgerät nur im spannungslosen Zustand öffnen!
- ▶ Wenn bei den Reparaturarbeiten Abstände reduziert oder die Spannungsfestigkeit des Messgeräts nicht sichergestellt werden kann: Prüfung nach Abschluss der Arbeiten durchführen (z.B. Hochspannungstest gemäß Herstellerangaben).

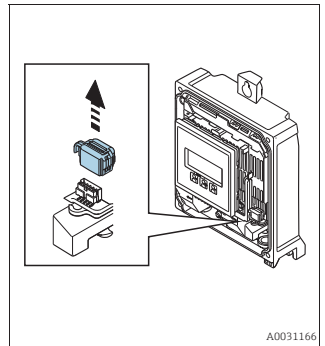
1.



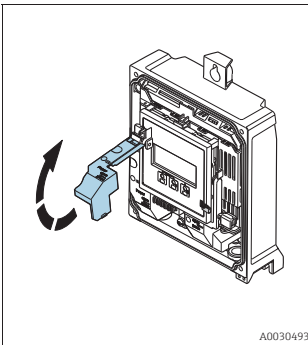
2.



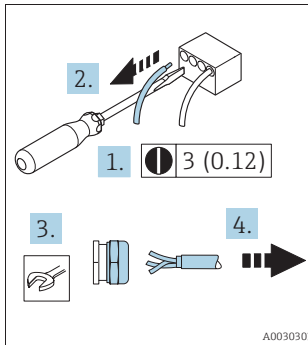
3.



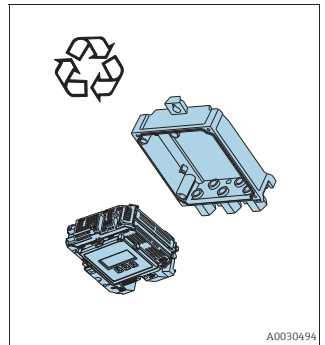
4.



5.



6.



8.3 Ersatzmessumformer montieren

Die Montage erfolgt in umgekehrter Reihenfolge, wenn nicht anders angegeben.

HINWEIS

- ▶ **Detaillierte Angaben zum elektrischen Anschluss:**
Kapitel "Elektrischer Anschluss", Betriebsanleitung zum Gerät.
- ▶ **Detaillierte Angaben zur Inbetriebnahme:**
Kapitel "Inbetriebnahme", Betriebsanleitung zum Gerät.

www.addresses.endress.com
