

# 简明操作指南

## Oxymax COS51D

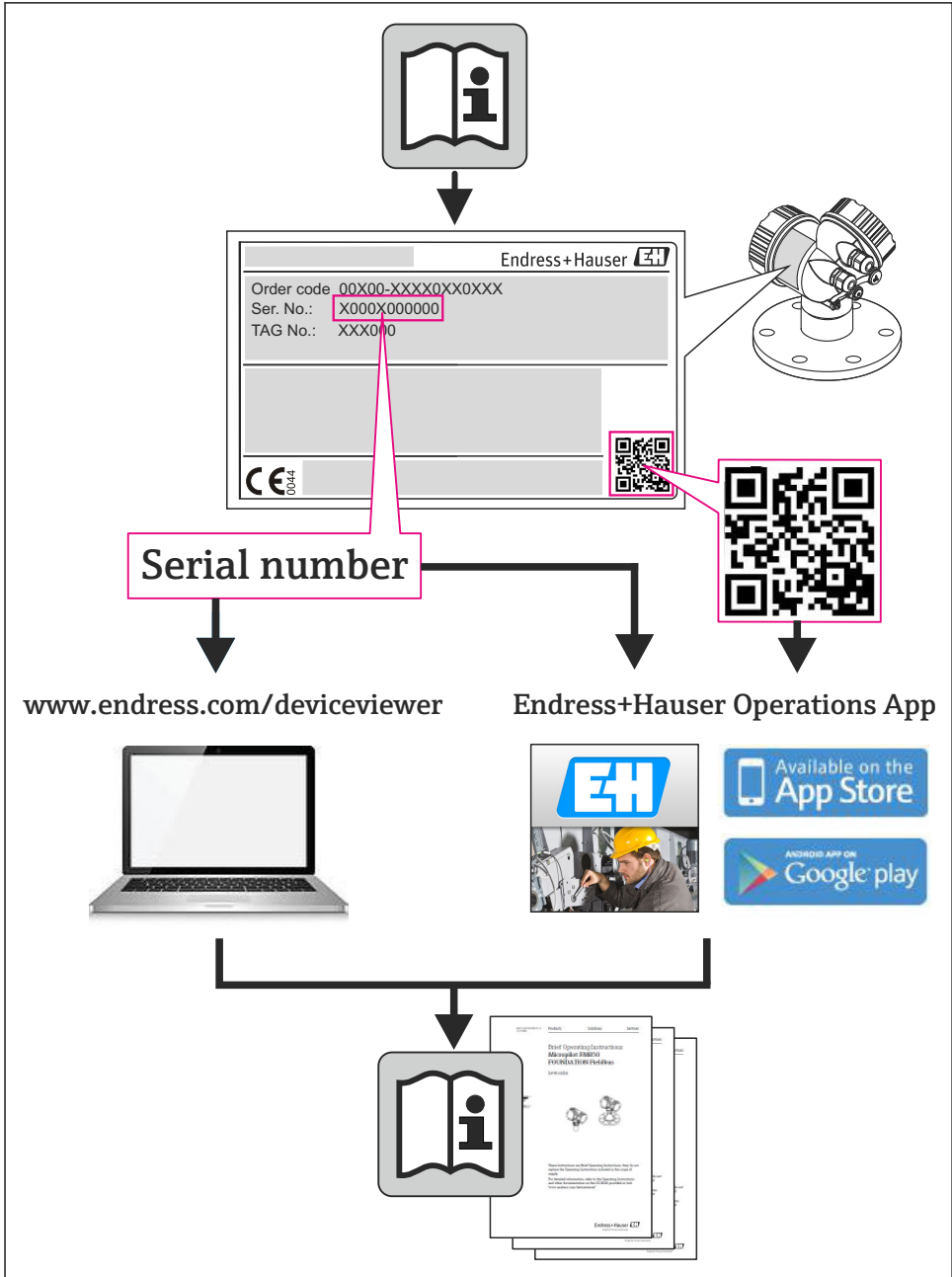
电流法溶解氧传感器  
Memosens 传感器



本文档为《简明操作指南》；不得替代仪表随箱包装中的《操作手册》。

详细仪表信息请参考《操作手册》和其他文档资料：

- [www.endress.com/device-viewer](http://www.endress.com/device-viewer)
- 智能手机/平板电脑：Endress+Hauser Operations App



A0023555

**EG/EU-Konformitätserklärung**  
**EC/EU-Declaration of Conformity**  
**Déclaration CE/UE de Conformité**

**Endress+Hauser**   
 People for Process Automation



**Company** Endress+Hauser Conducta GmbH+Co. KG  
 Dieselstraße 24, 70839 Gerlingen, Germany  
 erklärt als Hersteller in alleiniger Verantwortung, dass das Produkt  
 declares as manufacturer under sole responsibility, that the product  
 déclare sous sa seule responsabilité en qualité de fabricant que le produit

**Product** Memosens Sensoren / Memosens sensors / Memosens capteurs  
 COS21D-\*12\*1  
 COS22D-BA\*\*\*\*3  
 COS51D-G\*8\*0  
 zusammen mit Messkabel / together with measuring cable / ensemble avec cable de mesure  
 CYK10-a\*\*b a = G, E; b = 1, 2  
 CYK20-BAab a = B1, B2; b = C1, C2

**Regulations** den folgenden Europäischen Richtlinien entspricht:  
 conforms to following European Directives:  
 est conforme aux prescription des Directives Européennes suivantes :

EMC 2014/30/EU  
 ATEX 2014/34/EU

**Standards** angewandte harmonisierte Normen oder normative Dokumente:  
 applied harmonized standards or normative documents:  
 normes harmonisées ou documents normatifs appliqués :

EN 61326-1	(2013)	EN 60079-0	(2012)	+ A11 (2013)
EN 61326-2-3	(2013)	EN 60079-11	(2012)	
		EN 60079-26	(2007)	+ Corrigendum 1

**Certification** EG-Baumusterprüfbescheinigungs-Nr. BVS 04 ATEX E 121 X  
 EC-Type Examination Certificate No.  
 Numéro de l'attestation d'examen CE de type  
 Ausgestellt von/issued by/délivré par DEKRA EXAM GmbH (0158)  
 Qualitätssicherung/Quality assurance/Système d'assurance DEKRA EXAM GmbH (0158)  
 qualité  
 Gerlingen, 20.04.2016  
 Endress+Hauser Conducta GmbH+Co. KG

  
 i. V. Jörg-Martin Müller  
 Technology

  
 i. V. Sven-Matthias Scheibe  
 Technology Certifications and Approvals

# 目录

<b>1</b>	<b>文档信息</b>	<b>5</b>
1.1	安全图标	5
1.2	图标	5
<b>2</b>	<b>基本安全指南</b>	<b>6</b>
2.1	人员要求	6
2.2	指定用途	6
2.3	工作场所安全	6
2.4	操作安全	6
2.5	产品安全	7
<b>3</b>	<b>证书和认证</b>	<b>7</b>
3.1	防爆认证(Ex)	7
3.2	认证机构	7
<b>4</b>	<b>安装条件</b>	<b>8</b>
4.1	安装条件	8
4.2	安装传感器	9
4.3	安装实例	10
4.4	安装后检查	14
<b>5</b>	<b>电气连接</b>	<b>14</b>
5.1	连接条件	15
5.2	连接传感器	15
5.3	确保防护等级	16
5.4	连接后检查	16
<b>6</b>	<b>调试</b>	<b>17</b>
6.1	功能检查	17
6.2	传感器极化	17
6.3	传感器标定	17

# 1 文档信息

## 1.1 安全图标

安全信息结构	说明
 <b>危险</b> 原因(后续动作) 疏忽安全信息的后续动作 ▶ 校正动作	危险状况警示。 疏忽会导致人员死亡或严重伤害。
 <b>警告</b> 原因(后续动作) 疏忽安全信息的后续动作 ▶ 校正动作	危险状况警示。 疏忽可能导致人员死亡或严重伤害。
 <b>小心</b> 原因(后续动作) 疏忽安全信息的后续动作 ▶ 校正动作	危险状况警示。 疏忽可能导致人员轻微或中等伤害。
 <b>注意</b> 原因/状况 疏忽安全信息的后续动作 ▶ 动作/提示	疏忽可能导致财产和设备损坏。


## 1.2 图标

图标	说明
	附加信息, 提示
	允许或推荐的操作
	禁止或不推荐的操作
	参考文档
	参考页面
	参考图
	操作结果

## 2 基本安全指南

### 2.1 人员要求

- 仅允许经培训的专业技术人员进行测量系统的安装、调试、操作和维护。
- 执行特定操作的技术人员必须经工厂方授权。
- 仅允许电工进行设备的电气连接。
- 技术人员必须阅读《操作手册》，理解并遵守其中的各项规定。
- 仅允许经专业培训的授权人员进行测量点故障排除。

 仅允许制造商或其服务机构直接进行《操作手册》中未描述的维修操作。

### 2.2 指定用途

溶解氧传感器用于水中溶解氧的连续测量。

传感器特别适用于：

- 活性污泥池中的氧浓度测量、监测和调节
- 污水处理厂出水口中的氧浓度监测
- 市政水和渔场水中的氧浓度测量、监测和调节
- 饮用水中的富含氧监测

除本文档指定用途外，其他任何用途均有可能对人员和整个测量系统的安全造成威胁，禁止使用。

由于不恰当使用，或用于非指定用途而导致的设备损坏，制造商不承担任何责任。

### 2.3 工作场所安全

用户有责任且必须遵守下列安全标准的要求：

- 安装指南
- 地方标准和法规
- 防爆保护法规

#### 电磁兼容性(EMC)

- 产品通过电磁兼容性(EMC)测试，符合欧洲工业应用的适用标准要求。
- 仅完全按照本《操作手册》说明进行接线的产品才符合电磁兼容性(EMC)要求。

### 2.4 操作安全

1. 进行整个测量点调试前，确保所有连接正确。确保电缆和软管连接无损坏。
2. 不得操作已损坏的仪表，防止误调试。需要对已损坏的仪表进行故障标识。
3. 故障无法修复时：  
仪表必须停用，防止误调试。

#### 注意

#### 非指定用途

错误测量会导致功能故障和测量点故障

- ▶ 仅允许按照产品规格参数使用。
- ▶ 注意铭牌上的技术参数。

## 2.5 产品安全

### 2.5.1 先进技术

产品设计符合最先进、最严格的安全要求，通过出厂测试，可以放心使用。必须遵守相关法规和欧洲标准的要求。

### 2.5.2 危险区中使用的电气设备

#### ATEX II 1G / IECEx Ex ia IIC T6 Ga

- 认证型溶解氧传感器 Oxymax COS51D-G\*8\*0 只能通过测量电缆 CYK10-G\*\*\*连接至变送器 Liquiline M CM42-\*E/F/I\*\*\*\*\*的本安认证型数字式传感器回路。必须参考接线图进行电气连接。
- 在防爆 0 区中使用吋，电缆 CYK10-G 及其接线盒必须能够防静电荷充电。
- 不能在可能出现传感器和连接电缆静电荷充电的过程条件下使用传感器。传感器可以在电导率不小于 10 nS/cm 的液体中安全测量。
- 防爆认证型数字式 Memosens 传感器接头上带红-橙环标识。
- 传感器和变送器之间的最大允许电缆长度为 100 m (330 ft)。
- 在危险区中使用仪表和传感器吋，必须严格遵守危险区中电气系统的安装法规(EN/IEC 60079-14)要求。

#### FM/CSA IS/NI Cl.1 Div.1 GP: A-D

遵守变送器的控制图示。

#### 温度等级 ATEX、IECEX、FM/CSA

	温度等级 T6
环境温度 T <sub>a</sub>	-5...+50 °C

满足指定环境温度要求吋，传感器上不会出现特别高的温度。

## 3 证书和认证

### 3.1 防爆认证(Ex)

#### COS51D-G\*8\*0

ATEX II 1G / IECEx Ex ia IIC T6 Ga

#### COS51D-O\*8\*0

FM/CSA IS/NI Cl.1 Div.1 GP: A-D

### 3.2 认证机构

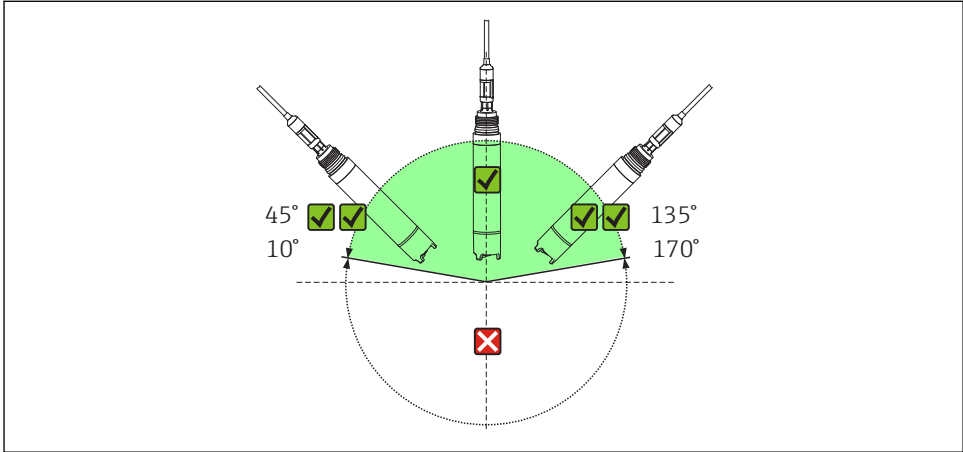
**DEKRA EXAM GmbH**

Bochum

## 4 安装条件

### 4.1 安装条件

#### 4.1.1 安装方向



A0030544

图 1 允许安装方向

传感器必须倾斜安装，在安装支架、支架或合适过程连接中的倾斜安装角度为 10...170°。推荐角度：45°，防止形成气泡。

禁止采用非上述倾斜安装角度。请勿倒装传感器。

**i** 在安装支架中安装传感器时，请遵守所使用安装支架的《操作手册》。

#### 4.1.2 安装位置

- 选择便于日后维护操作的安装位置。
- 确保立柱和装置牢固安装，无振动。
- 选择每个应用都能产生典型溶解氧浓度的安装位置。



## 4.2 安装传感器

需要将传感器安装在合适的安装支架中使用(取决于应用)。

### 警告

#### 电气电压

发生故障时, 未接地的金属安装支架可能带电, 禁止接触安装支架。

- ▶ 使用金属安装支架和安装设备时, 需要遵守国家接地法规要求。

参考以下步骤完成测量点安装:

1. 在过程中安装可伸缩式安装支架或流通式安装支架(可选)。
2. 为清洗连接供水(使用带清洗功能的安装支架时)。
3. 安装和连接溶解氧传感器。
4. 将悬挂安装支架或浸入式安装支架(可选)安装在过程中

### 注意

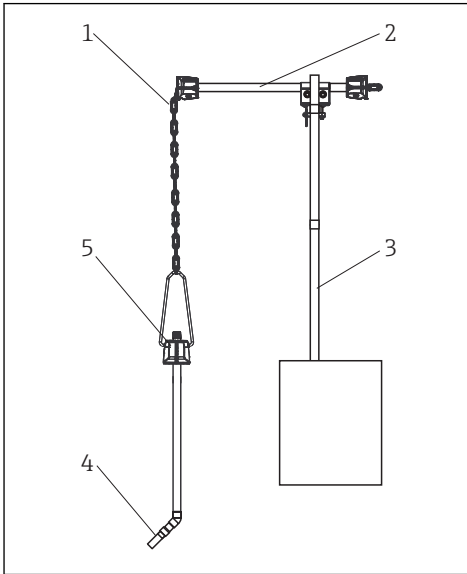
#### 安装错误

电缆断路、电缆分离导致传感器丢失、未拧紧覆膜帽

- ▶ 采用浸入式安装方式时, 传感器必须安装在浸入式安装支架中(例如: CYA112)。禁止将传感器悬挂安装在电缆上!
- ▶ 将传感器拧入至安装支架中, 保证电缆不会缠绕。
- ▶ 避免过度拉伸电缆(例如: 用力猛拉)。
- ▶ 选择便于进行后续标定的安装位置。
- ▶ 在安装支架中安装传感器时, 请遵守所使用安装支架的《操作手册》。

## 4.3 安装实例

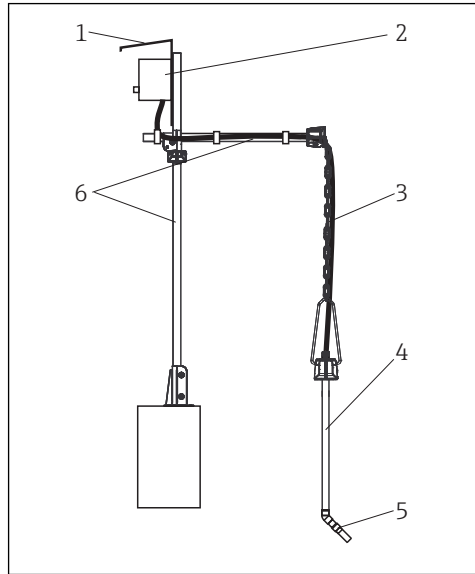
### 4.3.1 通用安装支座和链条式安装支架



A0030564

图 2 导轨上的链条支座

- 1 链条
- 2 Flexdip CYH112 安装支座
- 3 导轨
- 4 传感器 Oxymax
- 5 Flexdip CYA112 污水测量安装支架

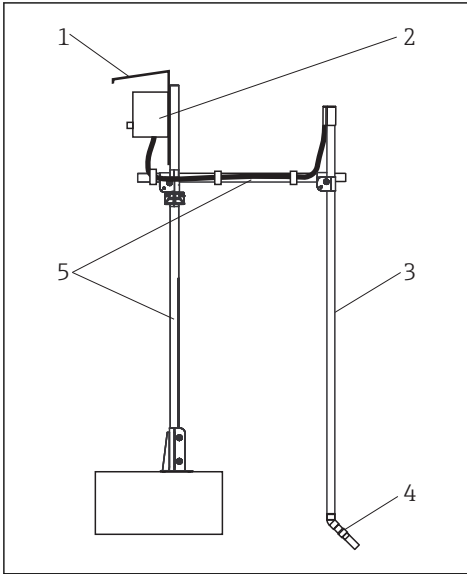


A0030565

图 3 立柱上的链条支座 Chain holder on upright post

- 1 CYY101 防护罩
- 2 控制器/变送器
- 3 链条
- 4 Flexdip CYA112 污水测量安装支架
- 5 传感器 Oxymax
- 6 Flexdip CYH112 安装支座

### 4.3.2 通用安装支座和固定安装的浸入式安装支架

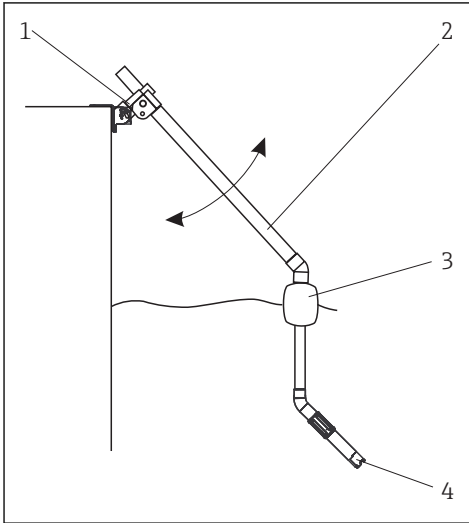


A0030567

图 4 带浸入管的浸入式支座

- 1 防护罩
- 2 控制器/变送器
- 3 Flexdip CYA112 浸入式安装支架
- 4 传感器 Oxymax
- 5 安装支座 Flexdip CYH112

### 4.3.3 带浸入管的池边安装

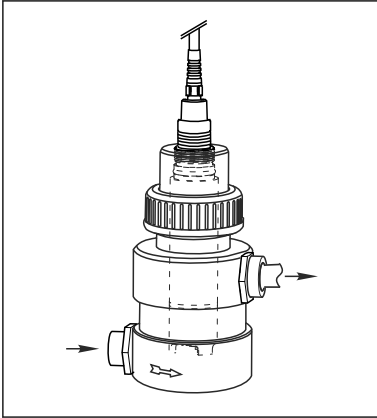


A0030568

#### 5 池边安装

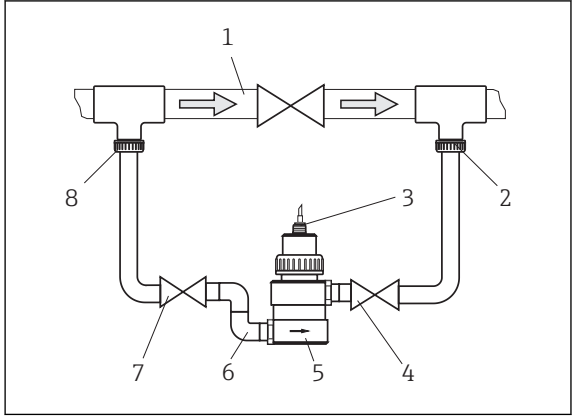
- 1 悬摆支架 CYH112
- 2 Flexdip CYA112 安装支架
- 3 安装浮子
- 4 传感器 Oxymax

### 4.3.4 COA250 流通式安装支架



A0013319

图 6 COA250

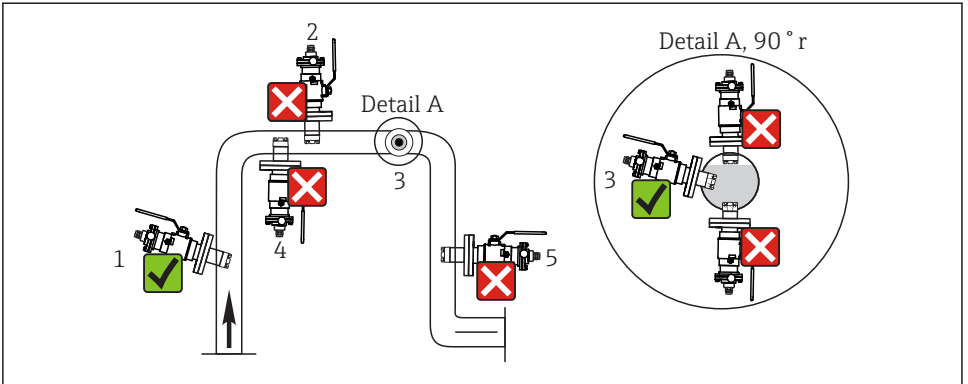


A0030570

图 7 手动动作阀或电磁阀的旁路安装

- 1 主管道
- 2 介质回流
- 3 溶解氧传感器
- 4, 7 手动操作或电磁阀
- 5 流通式安装支架 COA250-A
- 6 90°管道弯头
- 8 排出介质

### 4.3.5 COA451 可伸缩式安装支架



A0030571

图 8 使用可伸缩式安装支架时的允许和禁止传感器安装位置

- 1 上升管道，最佳位置
- 2 水平管道，禁止传感器倒装，会出现气穴或形成泡沫
- 3 水平管道，横向安装为允许安装角度(符合传感器型号)
- 4 向下管道，禁止安装

## 4.4 安装后检查

- 传感器和电缆是否完好无损？
- 安装方向是否正确？
- 传感器是否安装在安装支架中，未悬挂安装在电缆上？
- 在浸入式安装支架上安装保护帽，避免水渗入。

## 5 电气连接

### 警告

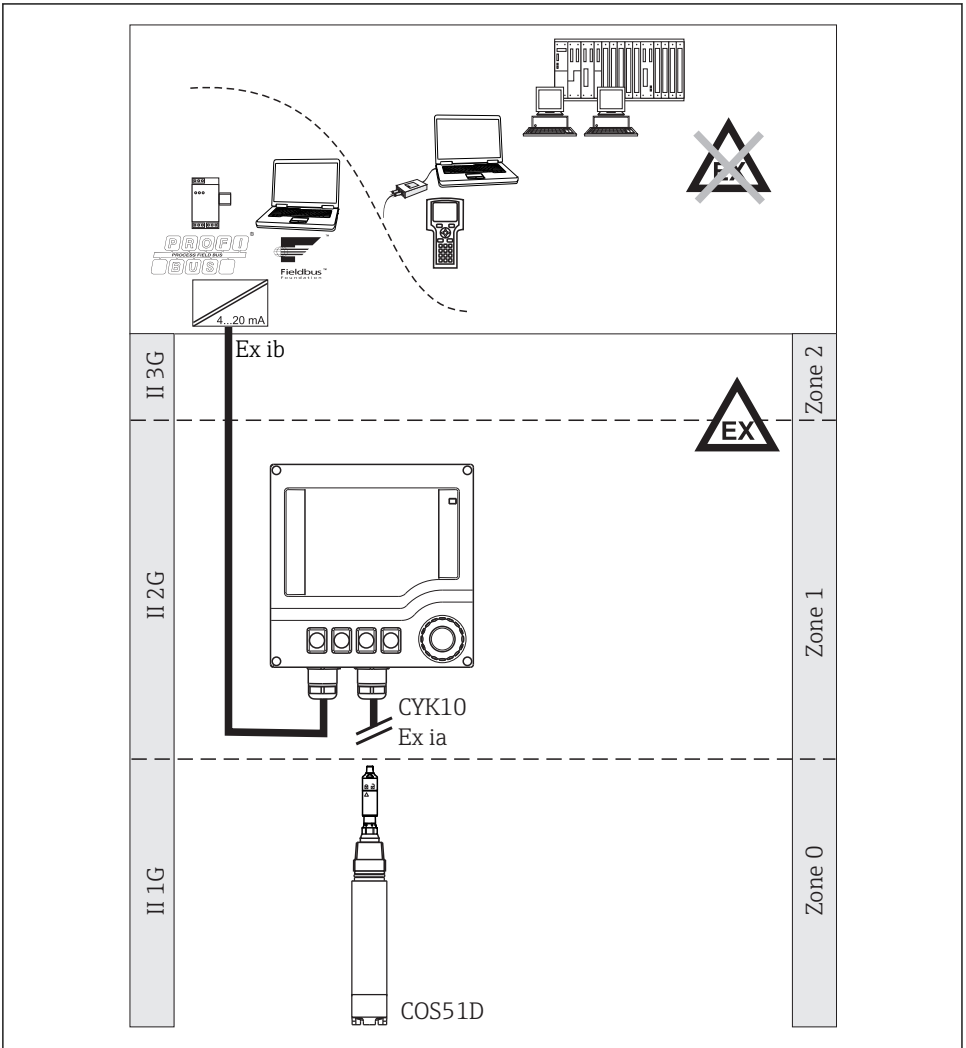
#### 仪表带电

接线错误可能会导致人员受伤或死亡

- ▶ 仅允许认证电工进行仪表的电气连接。
- ▶ 电工必须事先阅读并理解《操作手册》，遵守其中的各项规定。
- ▶ 进行任何接线操作**之前**，必须确保所有电缆均不带电。

## 5.1 连接条件

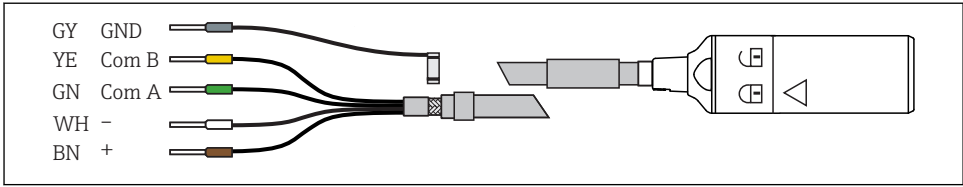
### 5.1.1 快速接线指南(仅适用于 COS51D-G\*8\*0)



A0030551

## 5.2 连接传感器

传感器与变送器的电气连接通过 CYK10 测量电缆实现。



A0024019

图 9 CYK10 测量电缆

### 5.3 确保防护等级

仅进行本《操作手册》中介绍的和所需的机械和电气连接，可以在设备出厂前完成。

► 操作时，请特别注意。

否则，不再能确保产品的各类防护(防护等级(IP)、电气安全性、EMC 抗干扰能力)；例如：盖板掉落或电缆末端松动。

### 5.4 连接后检查

设备状态和技术规范	说明
传感器、安装支架、电缆外观是否完好无损？	目视检查
电气连接	说明
已安装电缆是否已经消除应力，未出现缠绕？	
电缆线芯去皮长度是否足够，且正确安装到位？	检查安装(轻轻拉动)
所有螺纹接线端子是否正确拧紧？	拧紧
所有缆塞是否均已安装、牢固拧紧和密封？	对于侧面电缆入口：电缆回路是否朝下防止，允许水滴落。
所有电缆入口是否均朝下安装或安装在侧面？	



## 6 调试

### 6.1 功能检查

初始上电调试前，应确保：

- 传感器正确安装。
- 电气连接正确。

使用带自动清洗功能的安装支架时，检查并确保清洗液连接(例如：水或空气)正确。

#### 警告

#### 过程介质泄漏

存在高压、高温或化学危险品导致人员受伤的风险

- ▶ 压缩空气接入带清洗装置的安装支架之前，请确保连接正确。
- ▶ 否则，不得将安装支架插入至过程中。

### 6.2 传感器极化

#### 注意

#### 环境影响导致错误测量

- ▶ 必须确保传感器不直接日晒。
- ▶ 确保遵守变送器《操作手册》的调试指南。

传感器通过出厂测试，功能正常，即可操作。

准备标定时执行下列步骤：

1. 拔出传感器保护帽。
2. 将需要外部擦干的传感器放置在空气中。
  - ↳ 空气应饱和水蒸汽。因此，将传感器尽可能靠近水面安装。但是，在标定过程中，传感器覆膜必须保持干燥。因此，避免直接接触水面。
3. 将传感器连接至变送器。
4. 打开变送器。
  - ↳ 传感器连接至变送器时，一旦变送器上电即自动开始极化效应。
5. 等待极化效应完成。

### 6.3 传感器标定

完成极化效应后立即标定传感器(例如：在空气中标定)。

1. 从介质中取出传感器。
2. 使用湿布清洁传感器的外表面。随后，使用纸巾小心擦干传感器覆膜。
3. 等待 20 min，直至温度均衡。
  - ↳ 在此期间确保传感器未直接暴露在环境影响中(直接日晒、气流)。
4. 变送器上的测量值显示稳定时，按照变送器《操作手册》进行标定和调节。注意标定的稳定性准则的软件设定值。

完成标定/调节后将传感器重新放置在介质中。



确保遵守变送器《操作手册》的标定指南。





71325619

[www.addresses.endress.com](http://www.addresses.endress.com)

---