

# Safety Instructions

## Waterpilot

### FMX167

II 3 G Ex nA IIC T6 Gc  
EG 01 002 X



**DE** Dokument: XA00132P-E

Sicherheitshinweise für elektrische Betriebsmittel für explosionsgefährdete Bereiche

→  5

**EN** Document: XA00132P-E

Safety instructions for electrical apparatus for explosion-hazardous areas

→  7

**FR** Document : XA00132P-E

Conseils de sécurité pour matériels électriques destinés aux zones explosibles

→  9

- BG - Правила за техниката на безопасност за електрически средства за производство във взривоопасни зони. Ако не разбирате езика на това ръководство има възможност да си поръчате при нас едно ръководство, преведено на езика на Вашата страна.  
**ЕС декларация за съответствие**  
Производителят Endress+Hauser декларира с това заявление за съответствие и с предявяването на сертификата CE, че този продукт отговаря на изискванията на съответните европейски директиви. Прилаганите директиви, норми и документи са указани в заявлението за съответствие.
- CS - Bezpečnostní pokyny pro elektrické přístroje v místech s nebezpečím výbuchu. Pokud nemáte možnost přečíst si tento návod, můžete si u nás objednat návod přeložený do svého jazyka.  
**EU prohlášení o shodě**  
Společnost Endress+Hauser prohlašuje prostřednictvím tohoto prohlášení a použitím značky CE, že tento výrobek vyhovuje příslušným evropským směrnicím. Zmíněné směrnice, normy a dokumenty jsou uvedeny v Prohlášení o shodě.
- DA - Sikkerhedsforskrifter for elektriske apparater certificeret til brug i eksplosionsfarlige områder. Hvis du ikke forstår denne manual, kan en oversat kopi af den på dit eget sprog bestilles fra os.  
**EU-overensstemmelseserklæring**  
Med denne overensstemmelseserklæring og tilføjelsen af CE-mærket sikrer producenten Endress+Hauser, at produktet er i overensstemmelse med relevante europæiske direktiver. Dokumentation for overensstemmelsen gives i de anførte direktiver, standarder og dokumenter.
- EL - Οδηγίες ασφαλείας ηλεκτρικών συσκευών για επικίνδυνα για έκρηξη περιβάλλοντα. Σε περίπτωση που δεν μπορείτε να διαβάσετε αυτές τις οδηγίες, τότε μπορείτε να παραγγείλετε ένα αντίτυπο μεταφρασμένο στη γλώσσα σας.  
**Δήλωση συμμόρφωσης ΕΕ**  
Με αυτή τη δήλωση πιστότητας και την τοποθέτηση του σήματος CE ο κατασκευαστής Endress+Hauser δηλώνει, ότι αυτό το προϊόν συμμορφώνεται με τις ευρωπαϊκές οδηγίες που πρέπει να εφαρμοστούν. Οι οδηγίες, τα πορότυπα και τα έγγραφα που εφαρμόστηκαν αναφέρονται στη δήλωση πιστότητας.
- ES - Instrucciones de seguridad de aparatos eléctricos homologados para su utilización en áreas expuestas a riesgos de deflagración. Si no entiende este manual, puede pedir un ejemplar en su idioma.  
**Declaración UE de conformidad**  
Por la presente declaración y la inclusión de la marca CE, el fabricante Endress+Hauser, declara que el producto cumple con las directivas europeas pertinentes. Las directivas, normas y documentos de aplicación se indican en la declaración de conformidad.
- ET - Ohutusjuhised plahvatusohtlikus keskkonnas kasutatavate elektriseadmete kohta. Kui Te ei saa käesolevast juhendist aru, võite meilt tellida Teie riigikeelde tõlgitud juhendi.  
**ELi vastavusdeklaratsioon**  
Tootja Endress+Hauser kinnitab juurdelisat vastavusdeklaratsiooni esitamise ja CE-märgise kandmisega tootele, et käesolev toode vastab kohaldatavate Euroopa Liidu direktiivide nõuetele. Kohaldatavad direktiivid, standardid ja dokumendid on ära toodud vastavusdeklaratsioonis.
- FI - Turvallisuusohjeita sähkölaitteille, jotka on vahvistettu käytettäväksi räjähdysvaarallisilla alueilla. Jos et ymmärrä tätä käsikirjaa, voit tilata meiltä käännoksen omalla kansallisella kielelläsi.  
**EU-vaatimustenmukaisuusvakuutus**  
Valmistaja Endress+Hauser vakuuttaa täällä vaatimustenmukaisuustodistuksella ja CE-merkin kiinnittämisellä, että tämä tuote täyttää sovellettavien EU-direktiivien määräykset. Sovellettavat direktiivit, normit ja dokumentit on merkitty vaatimustenmukaisuustodistukseen.
- HR - Sigurnosni naputci za elektromaterijal u sredini u kojoj prijeti opasnost od eksplozije. Ako Vam nije moguće čitati ovaj naputak, onda imate mogućnost da kod nas naručite naputak sastavljen na Vašem materinskom jeziku.  
**EU izjava o sukladnosti**  
Dobavljajući Endress+Hauser jamči ovom izjavom i stavljanjem oznake CE da ovaj proizvod udovoljava zahtjevima europskih direktiva koje su na snazi. U izjavi o usuglašenosti se navode direktive, norme i dokumenti koji su na snazi.
- HU - Biztonsági információk robbanásveszélyes területre való elektromos eszközökhöz. Amennyiben nem tudja elolvasni ezt az útmutatót, akkor megrendelheti az Ön anyanyelvére lefordítva is.  
**EU-megfelelőségi nyilatkozat**  
Az Endress+Hauser mint gyártó jelen megfelelőségi nyilatkozattal és a CE-jelzés felhelyezésével kijelenti, hogy ez a termék megfelel az alkalmazandó európai irányelveknek. Az alkalmazott irányelvek, szabványok és dokumentumok a megfelelőségi nyilatkozatban fel vannak tüntetve.
- IT - Istruzioni di sicurezza per apparecchiature elettriche certificate per l'utilizzo in aree con pericolo di esplosione. Se il presente manuale non risulta comprensibile potete ordinarne una copia tradotta nella vostra lingua.  
**Dichiarazione di conformità UE**  
Con questa dichiarazione e con l'applicazione del marchio CE, il costruttore Endress+Hauser, assicura che il prodotto è conforme alle direttive europee vigenti. Prova della conformità è fornita dall'osservanza delle direttive, delle norme e dei documenti elencati.
- LT - Elektros įrenginio saugumo nurodymai, susiję su sprogimo zonomis. Jeigu negalite perskaityti šios instrukcijos, kreipkitės į mus, kad užsisakytumėte į jūsų gimtąją kalbą išverstą instrukciją.  
**ES atitikties deklaracija**  
Gamintojas Endress+Hauser šia atitikties deklaracija ir CE ženkliniu patvirtina, kad gaminys atitinka taikytinas ES direktyvas. Taikomos direktyvos, normos ir dokumentai yra pateikiami atitikties deklaracijoje.
- LV - Drošības norādījumi elektrisko darba instrumentu lietošanai apgabalos, kas pakļauti sprādzienbīstamībai. Ja Jums nav iespēju izlasīt šos norādījumus, Jūs varat pasūtīt pie mums tulkojumu Jūsu valsts valodā.  
**ES atbilstības deklarācija**  
Ražotājs Endress+Hauser ar šo atbilstības apliecinājumu un CE zīmola lietojumu apstiprina, ka produkts izgatavots saskaņā ar atbilstošajām Eiropas vadlīnijām. Piemērotās vadlīnijas, normas un dokumenti atrunāti atbilstības apliecinājumā.
- NL - Veiligheidsinstructies voor elektrisch materieel in explosiegevaarlijke omgeving. Wanneer u deze handleiding niet kunt lezen, kunt u een in uw landstaal vertaalde handleiding bij ons bestellen.  
**EU-conformiteitsverklaring**  
De leverancier Endress+Hauser waarborgt met deze verklaring en het aanbrengen van het CE-teken, dat dit product overeenstemt met de geldende Europese richtlijnen. De geldende richtlijnen, normen en documenten zijn aangegeven in de conformiteitsverklaring.
- PL - Wskazówki dot. bezpieczeństwa dla urządzeń elektrycznych stosowanych w obszarze zagrożonym wybuchem. Jeśli niniejsza instrukcja napisana jest w języku, którym się nie posługujesz, możesz zamówić u nas przetłumaczony dokument.  
**Deklaracja zgodności UE**  
Producent Endress+Hauser w niniejszej deklaracji zgodności wraz z nadaniem znaku CE oświadcza, że produkt ten jest zgodny z obowiązującą Europejską Dyrektywą. Zastosowane wytyczne, normy oraz dokumenty podane są w deklaracji zgodności.
- PT - Instruções de segurança para dispositivos eléctricos certificados para utilização em áreas de risco de incêndio. Se não compreender este manual, pode encomendar-nos directamente uma cópia na sua língua.  
**Declaração UE de conformidade**  
Com esta declaração de conformidade e a aplicação da marca CE, o fabricante Endress+Hauser, garante que o produto obedece às directivas europeias a aplicar. As directivas, normas e documentos são apresentadas na declaração de conformidade.
- RO - Indicații de siguranță pentru mijloacele de producție electrice pentru zonele periclitare de explozie. Dacă nu puteți citi aceste instrucțiuni, atunci puteți comanda la noi instrucțiunile traduse în limba țării dumneavoastră.  
**Declarația UE de conformitate**  
Producătorul Endress+Hauser declară prin declarația de conformitate alăturată și prin aplicarea semnului CE că acest produs corespunde directivei europene aplicabile. Directivele, normele aplicate și documentele sunt menționate în declarația de conformitate.
- SK - Bezpečnostné pokyny pre elektrické zariadenie prevádzkované v priestoroch s nebezpečenstvom výbuchu. Ak nemáte možnosť 'prečítať' si tento návod, môžete si u nás objednať 'návod preložený do svojho jazyka'.  
**EÚ vyhlásenie o zhode**  
Spoločnosť Endress+Hauser vyhlasuje prostredníctvom tohto vyhlásenia o konformite a použitím značky CE, že tento výrobok vyhovuje príslušným európskym smerniciam. Zmieňované smernice, normy a dokumenty sú uvedené vo Vyhlásení o konformite.
- SL - Varnostni napotki glede električne opreme, namenjene za uporabo v eksplozivnih območjih. Če teh navodil ne morete razumeti, lahko pri nas naročite prevod v vaš jezik.  
**Izjava EU o skladnosti**  
Proizvajalec Endress+Hauser s to izjavo o skladnosti in navedbo oznake CE izjavlja, da je ta izdelek skladen s predpisanimi evropskimi smernicami. Upošteevane smernice, standardi in dokumenti so navedeni v izjavi o skladnosti.
- SV - Säkerhetsföreskrifter för elektrisk utrustning certifierad för användning i explosionsfarliga områden. Om du inte förstår denna manual, kan en översatt kopia på ditt eget språk beställas från oss.  
**EU-försäkran om överensstämmelse**  
Endress+Hauser försäkras med vidstående försäkran om överensstämmelse och med CE-märkningen att denna produkt överensstämmer med de tillämpbara europeiska riktlinjerna. De tillämpade riktlinjerna, normerna och dokumenten anges i försäkran om överensstämmelse.

**EG/EU-Konformitätserklärung**  
**EC/EU-Declaration of Conformity**  
**Déclaration CE/UE de Conformité**

**Endress+Hauser**   
 People for Process Automation



<b>Company</b>	<b>Endress+Hauser GmbH+Co. KG, Hauptstraße 1, 79689 Maulburg</b> erklärt als Hersteller in alleiniger Verantwortung, dass das Produkt declares as manufacturer under sole responsibility, that the product déclare sous sa seule responsabilité en qualité de fabricant que le produit		
<b>Product</b>	<b>WATERPILOT</b> FMX167		
<b>Regulations</b>	den folgenden Europäischen Richtlinien entspricht: conforms to following European Directives: est conforme aux prescriptions des Directives Européennes suivantes :		
	gültig bis/valid until/date d'expiration		gültig ab/valid from/valide à partir de
	19.04.2016		20.04.2016
	ATEX	94/9/EG	2014/34/EU (L96/309)
	EMC	2004/108/EG	2014/30/EU (L96/79)
<b>Standards</b>	angewandte harmonisierte Normen oder normative Dokumente: applied harmonized standards or normative documents: normes harmonisées ou documents normatifs appliqués:		
	EN 61010-1	(2010)	EN 60079-0 (2012)
	EN 61326-1	(2013)	EN 60079-15 (2010)
	EN 61326-2-3	(2013)	
<b>Certification</b>	Zertifikat - Nr: Certificate - No: Numéro de l'attestation:	<b>EG 01 002 X</b>	

Maulburg, 07.01.2016  
 Endress + Hauser GmbH + Co. KG



i.V. Dr. Arno Götz  
 Abteilungsleiter Produktsicherheit  
 Department Manager Product Safety  
 Responsable de certification



# Waterpilot FMX167

deutsch

**Zugehörige Dokumentation** Dieses Dokument ist fester Bestandteil der folgenden Betriebsanleitungen:  
BA00231P/00  
Es gilt die mitgelieferte, dem Gerätetyp entsprechende Betriebsanleitung.

**Ergänzende Dokumentation** Explosionsschutz-Broschüre:  
CP00021Z/11

**Kennzeichnung** Erläuterungen der Kennzeichnung und Zündschutzart finden Sie in der Explosionsschutz-Broschüre.

**Kennzeichnung nach Richtlinie:**  
94/9/EG (gültig bis 19.04.2016)  
2014/34/EU (gültig ab 20.04.2016)



II 3 G

**Kennzeichnung der Zündschutzart**

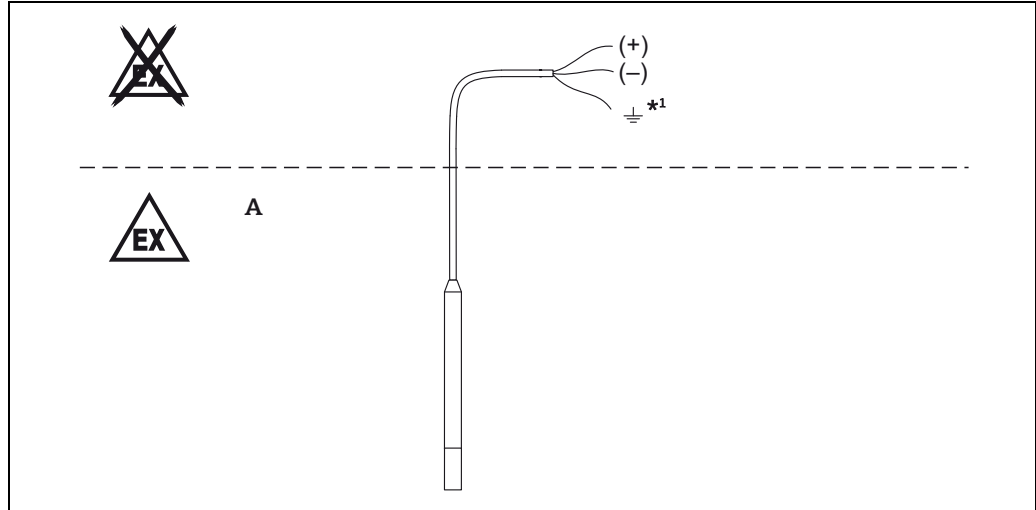
Ex nA IIC T6 Gc

**Angewendete Normen** → 3, EG/EU-Konformitätserklärung

**Sicherheitshinweise:  
Besondere Bedingungen**

- Elektrostatische Aufladung der Kunststoffflächen vermeiden (gilt speziell für die Variante mit Außendurchmesser 29 mm). Nicht reiben. Nicht in Medien oder Umgebungen verwenden, die elektrostatiche Aufladung der Kunststoffoberflächen verursachen können.
- Der Grad der mechanischen Beanspruchung des Gerätes entspricht der Klasse "niedrig" gemäß EN 60079-0, Abschnitt 26.4.2.

**Sicherheitshinweise:  
Installation**



1

A Zone 2

\*1 Nur bei Varianten mit Außendurchmesser 22 mm und 42 mm.

- Die Installations- und Sicherheitshinweise der Betriebsanleitung beachten.
- Gemäß Herstellerangaben und den gültigen Normen und Regeln installieren.
- Das Gerät nicht außerhalb der elektrischen, thermischen und mechanischen Kenngrößen betreiben.
- Den Kabelschirm mit der Erdung der Installation verbinden.
- Der Stromkreis des Gerätes ist erdfrei und mit einer Spannungsfestigkeit von min. 500 V<sub>eff</sub> gegen Erde ausgeführt.  
Stellen Sie bei Kürzung der Kabellänge sicher, dass diese Spannungsfestigkeit der Anschlusskabel und des Erdungsschirms gewährleistet ist.
- Reib- und Schlagfunken vermeiden (Betriebsmittel ggf. abspannen/gegen Pendeln sichern).
- Elektrische Anschlüsse nicht unter Spannung trennen, wenn explosionsfähige Atmosphäre vorliegt.

**Temperaturtabellen**

Umgebungstemperaturbereich	Schutzart
-10 °C ≤ Ta ≤ +70 °C	IP68

Maximale Zugkraft am Sensor	Kabelmaterial
≤ 100 N	PUR, PE, FEP

**Anschlusswerte**

Elektrische Daten
U ≤ 30 V DC

# Waterpilot FMX167

english

**Associated  
Documentation**

This document is an integral part of the following Operating Instructions:  
BA00231P/00

The Operating Instructions which are supplied and correspond to the device type apply.

**Supplementary  
Documentation**

Explosion-protection brochure:  
CP00021Z/11

**Designation**

Explanation of the labelling and type of protection can be found in the explosion protection brochure.

---

**Designation according to Directive:**  
**94/9/EC** (valid until 19.04.2016)  
**2014/34/EU** (valid from 20.04.2016)




II 3 G

**Designation of type of protection**

Ex nA IIC T6 Gc

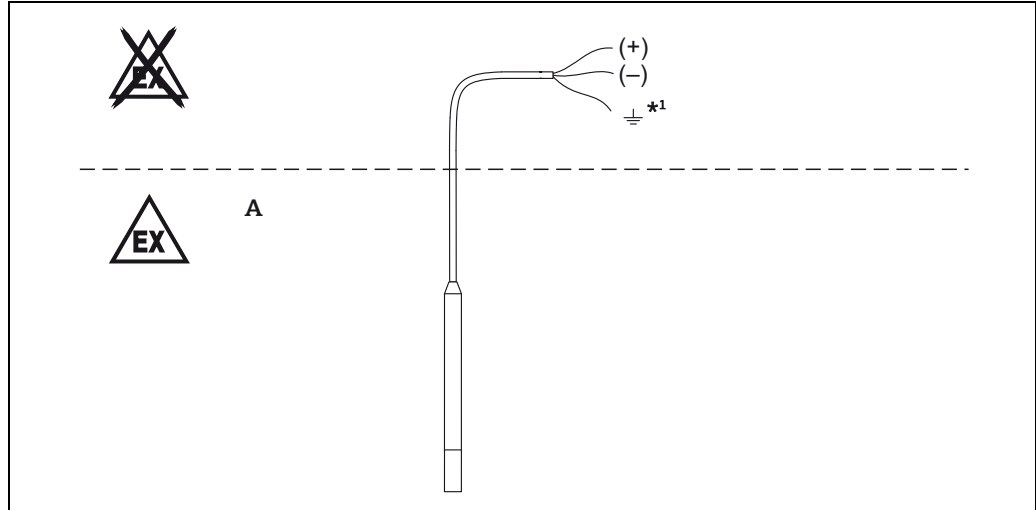
**Applied standards**

→  3, EC/EU Declaration of Conformity

**Safety instructions:  
Special condition**

- Avoid electrostatic charging of the plastic surfaces (especially at the version with outside diameter 29 mm). Do not rub. Do not use in media or environments which may generate electrostatic charges on the plastic surfaces.
- The mechanical strain level of the device corresponds to class "low" according to EN 60079-0, clause 26.4.2.

**Safety instructions:  
Installation**



1

**A** Zone 2

\*1 Only for versions with outside diameters 22 mm and 42 mm.

- Comply with the installation and safety instructions in the Operating Instructions.
- Install the device according to the manufacturer's instructions and any other valid standards and regulations.
- Do not operate the device outside the specified electrical, thermal and mechanical parameters.
- Connect cable screen to earth ground of the installation.
- The circuit of the device is isolated from ground potential and has a dielectric strength of at least 500 V<sub>rms</sub> with respect to it.  
When shortening the length of the cable ensure that this dielectric strength is maintained for connection wires and earth grounded screen.
- Avoid impact and friction sparks (anchor equipment if necessary/secure against swinging).
- Do not disconnect electrical connections under voltage in an explosive atmosphere.

**Temperature tables**

Ambient temperature range	Ingress protection
-10 °C ≤ Ta ≤ +70 °C	IP68

Maximum tensile load at the sensor	Cable material
≤ 100 N	PUR, PE, FEP

**Connection data**

Electrical data
U ≤ 30 V DC



# Waterpilot FMX167

français

**Documentation correspondante**

Le présent document fait partie intégrante du manuel de mise en service suivant :  
BA00231P/00

C'est le manuel de mise en service fourni, correspondant au type d'appareil, qui est valable.

**Documentation complémentaire**

Brochure sur la protection contre les explosions :  
CP00021Z/11

**Marquage**

Une explication du marquage et du mode de protection figure dans la brochure sur la protection contre les explosions.

**Marquage selon directive :**

**94/9/CE** (date d'expiration 19.04.2016)

**2014/34/UE** (valide à partir du 20.04.2016)



II 3 G

**Marquage du mode de protection**

Ex nA IIC T6 Gc

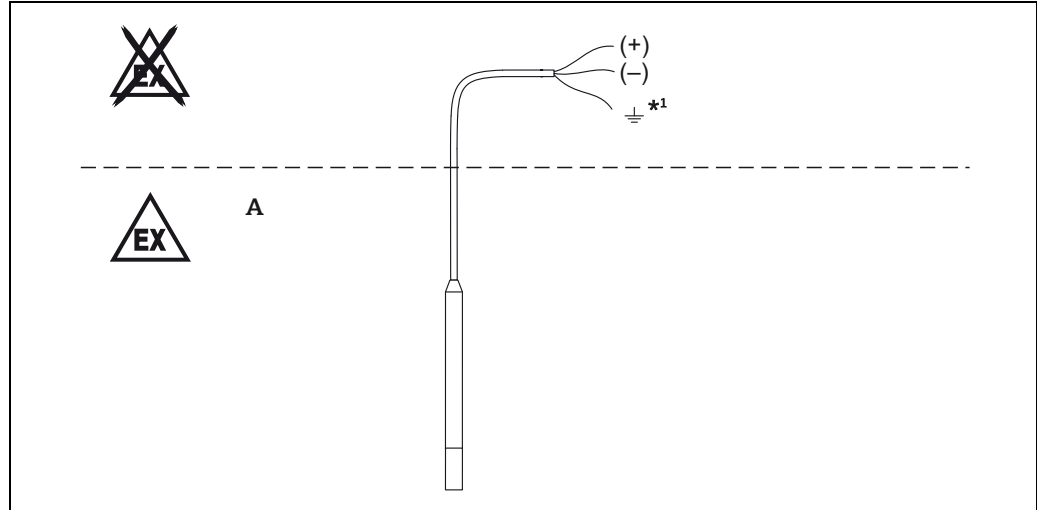
**Normes appliquées**

→ 3, Déclaration CE/UE de Conformité

**Conseils de sécurité :**  
**Conditions particulières**

- Eviter le chargement électrostatique des surfaces synthétiques (spécialement pour la variante avec diamètre extérieur 29 mm). Ne pas frotter. Ne pas utiliser dans des produits ou des environnements pouvant provoquer le chargement électrostatique des surfaces en matière synthétique.
- Le degré de contrainte mécanique de l'appareil correspond à la classe "basse" selon EN 60079-0, section 26.4.2.

**Conseils de sécurité :**  
**Installation**



A Zone 2

\*1 Seulement pour les variantes avec diamètres extérieurs 22 mm et 42 mm.

- Tenir compte des conseils d'installation et de sécurité du manuel de mise en service.
- Installer d'après les instructions du fabricant et les normes et règles en vigueur.
- Ne pas utiliser l'appareil en dehors des limites nominales électriques, thermiques et mécaniques.
- Raccorder le blindage du câble à la terre de l'installation.
- Le circuit de l'appareil est isolé de la terre et possède une tenue diélectrique de min. 500 V<sub>eff</sub> par rapport à la terre.  
Lors du raccourcissement de la longueur du câble, assurez-vous que cette tenue diélectrique des câbles de raccordement et du blindage de la terre est garantie.
- Eviter les étincelles dues aux frottements ou aux chocs (le cas échéant, arrimer le matériel électrique pour éviter qu'il ne balance).
- Ne pas séparer les raccordements électriques sous tension en présence d'une atmosphère explosive.

**Tableaux des températures**

Gamme de température ambiante	Mode de protection
-10 °C ≤ Ta ≤ +70 °C	IP68

Tension maximale au capteur	Matériau des câbles
≤ 100 N	PUR, PE, FEP

**Valeurs de raccordement**

Données électriques
U ≤ 30 V DC





71314026

[www.addresses.endress.com](http://www.addresses.endress.com)

---