

Technische Information

Liquisys M COM223/253

Gelöst-Sauerstoff-Messung



Messumformer für Sauerstoffsensoren

Anwendungsbereich

- Kläranlagen und Abwasserbehandlung
- Wasseraufbereitung und Trinkwasserüberwachung
- Oberflächenwasser: Flüsse, Seen, Meer
- Fischzucht
- Kesselspeisewasser (Spurenmessung)

Ihre Vorteile

- Feld- oder Schalttafelgehäuse
- Universell einzusetzen
- Einfach zu bedienen
 - Einfache Menüstruktur
 - Einfachste Kalibrierung in: Luft, luftgesättigtem Wasser oder Medium
- Manuelle Kontaktansteuerung und freie Alarmkonfiguration

Grundgerät erweiterungsfähig mit:

- 2 bzw. 4 Kontakten, einsetzbar als
 - Grenzkontakte (auch für Temperatur)
 - P(ID)-Regler
 - Timer für einfache Spülvorgänge oder Chemoclean
- Pluspaket:
 - Konfigurierbare Stromausgangskennlinie
 - Automatischer Reinigungsstart
 - Prozessüberwachung
 - Live-Check des Sensorsignals
- HART oder PROFIBUS-PA/-DP
- 2. Stromausgang: Temperatur, Hauptmesswert, Stellgröße
- Stromeingang zur Durchflussüberwachung oder zur Störgrößenaufschaltung

Arbeitsweise und Systemaufbau

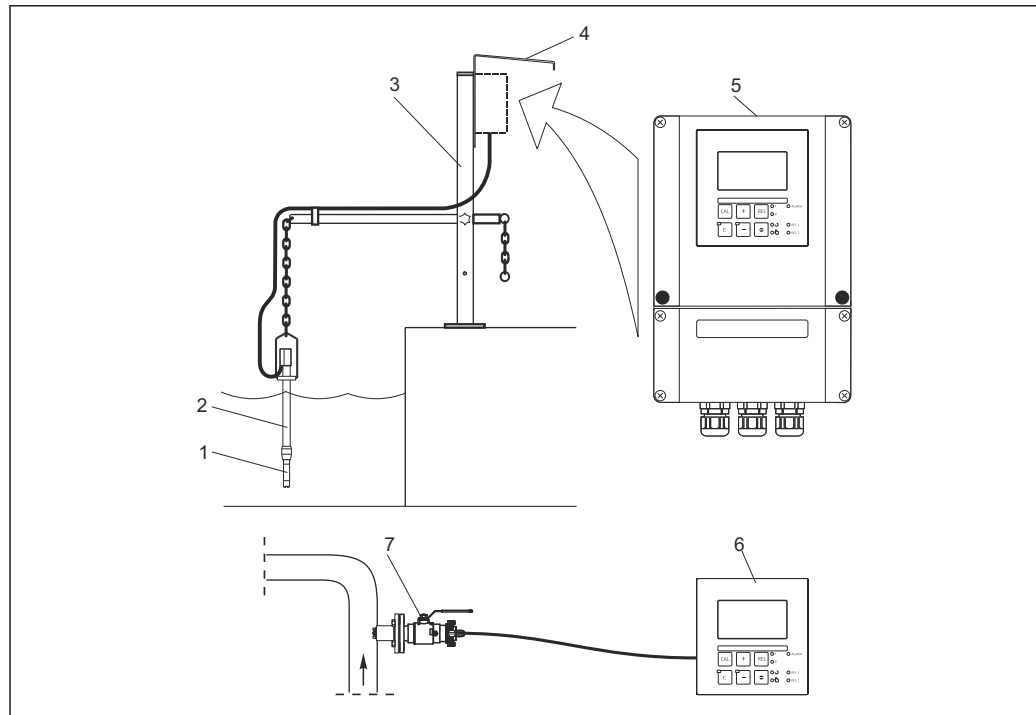
Messeinrichtung

Eine komplette Messeinrichtung besteht aus:

- Messumformer Liquisys M COM223 oder COM253
- Sauerstoffsensor
 - COS41 für Liquisys M COM2x3-DS/DX
 - COS61 für Liquisys M COM2x3-WS/WX

Optional:

- Verlängerungskabel OM, Verbindungsdose VS
- Wetterschutzdach CYY101 für Feldgehäuse



A0024087

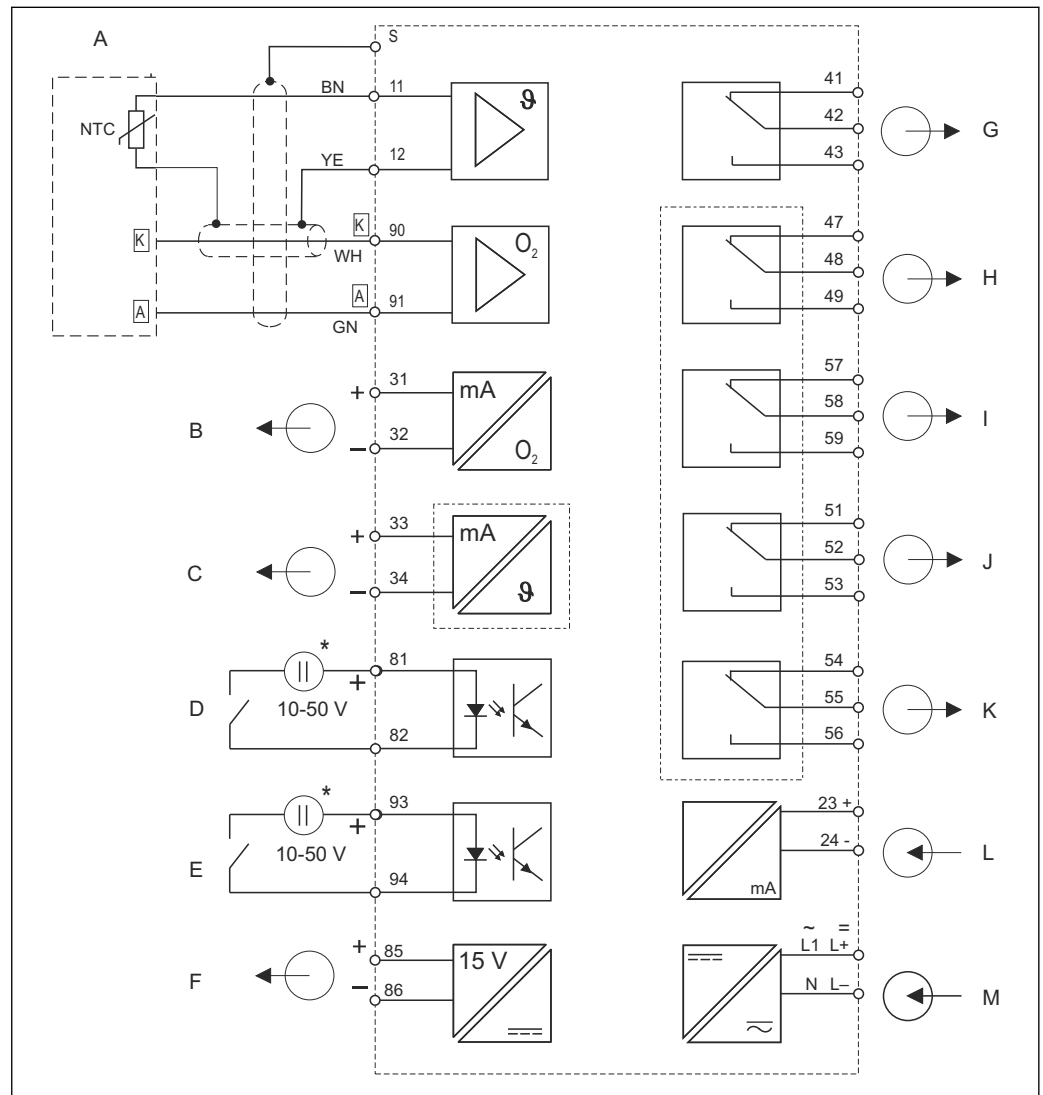
1 *Komplette Messeinrichtungen*

- 1 *Sauerstoffsensor*
- 2 *Eintaucharmatur CYA112*
- 3 *Universal-Hängearmaturenhalterung CYH112*
- 4 *Wetterschutzdach CYY101*
- 5 *Liquisys M COM253*
- 6 *Liquisys M COM223*
- 7 *Wechselarmatur COA451*

Gerätearchitektur

Blockschaltbild

COM2x3-DS/DX (COS41)



A0024650

2 Blockschaltbild COM2x3-DS/DX

A Sensor COS41

B Signalausgang 1 Sauerstoff

C Signalausgang 2 Temperatur

D Binärer Eingang 1 (Hold)

E Binärer Eingang 2 (Chemoclean)

F Hilfsspannungsausgang

G Alarm (Kontaktlage stromlos)

H Relais 1 (Kontaktlage stromlos)

I Relais 2 (Kontaktlage stromlos)

J Relais 3 (Kontaktlage stromlos)

K Relais 4 (Kontaktlage stromlos)

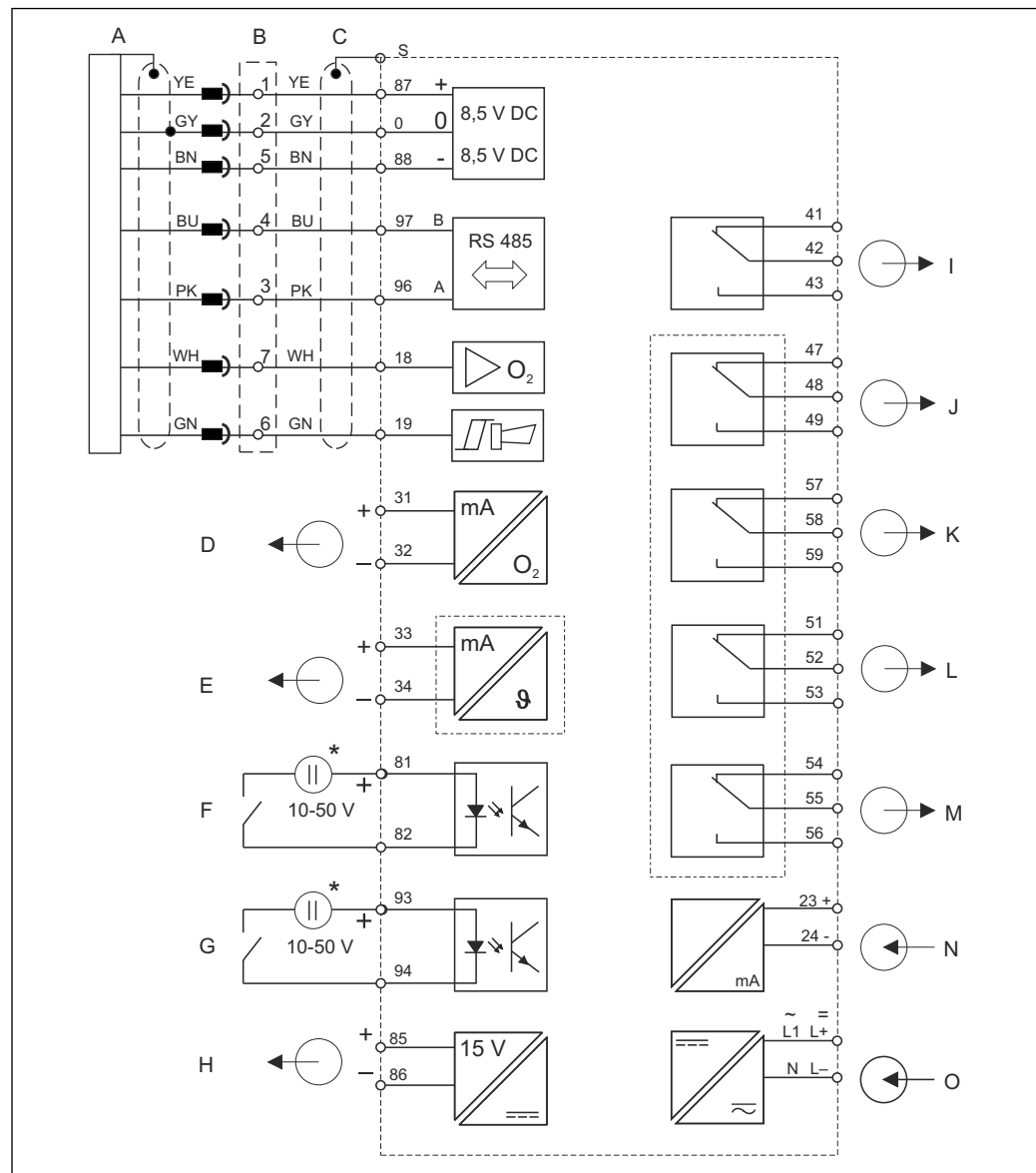
L Stromeingang 4 ... 20 mA

M Hilfsenergie

* Hilfsspannung, Klemme 85/86 verwendbar

Das Gerät hat Schutzklasse II und wird generell ohne Schutzleiteranschluss betrieben.

COM2x3-WS/WX (COS61 ab Seriennummer 79xxxx)



A0024651

3 Blockschaltbild COM2x3-WS/WX

A Sensor COS61

B Dose VS bei Verlängerung

C COM253: Steckanschluss für O₂-Stecker

COM223: Stecker des Sensorkabels muss entfernt oder Dose VS verwendet werden

D Signalausgang 1 Sauerstoff

E Signalausgang 2 Temperatur

F Binärer Eingang 1 (Hold)

G Binärer Eingang 2 (Chemoclean)

H Hilfsspannungsausgang

I Alarm (Kontaktlage stromlos)

J Relais 1 (Kontaktlage stromlos)

K Relais 2 (Kontaktlage stromlos)

L Relais 3 (Kontaktlage stromlos)

M Relais 4 (Kontaktlage stromlos)

N Stromeingang 4 ... 20 mA

O Hilfsenergie

* Hilfsspannung, Klemme 85/86 verwendbar

Das Gerät hat Schutzklasse II und wird generell ohne Schutzleiteranschluss betrieben.

Die Klemmen 18 und 19 sind beim Anschluss eines COS61 ohne Funktion.

Verlässlichkeit

Zuverlässigkeit

Kalibrierung

Amperometrische Sensoren sind nullstromfrei und benötigen daher nur eine Ein-Punkt-Kalibrierung. Diese erfolgt an Luft, in luftgesättigtem Wasser oder durch Referenzkalibrierung im Medium.

Der optische Sensor wird kalibriert ausgeliefert und kann auf Wunsch an Luft und im Nullpunkt kalibriert werden.

Sensor-Live-Check (Process-Check-System, PCS (Pluspaket))

Das PCS (Process-Check-System) prüft das Messsignal auf Stagnation. Ändert sich das Messsignal über eine gewisse Zeit (mehrere Messwerte) nicht, wird ein Alarm ausgelöst.

Hauptursachen stagnierender Messwerte:

- Sensor verschmutzt oder außerhalb des Mediums
- Sensor defekt
- Prozessfehler (z.B. durch Steuerung oder Regelung)

Stromausgangskonfiguration (Pluspaket)

Um große Messbereiche anzuzeigen und trotzdem in bestimmten Bereichen eine hohe Auflösung zu erzielen, kann der Stromausgang über eine Tabelle frei konfiguriert werden. Damit sind **bilineare Verläufe** ebenso wie **quasi-logarithmische** o. ä. realisierbar.

Zweiter Stromausgang

Der zweite Stromausgang kann flexibel konfiguriert werden zur Ausgabe der Temperatur, des Hauptmesswertes (Leitfähigkeit, Widerstand, Konzentration) oder der Regler-Stellgröße.

Stromeingang

Der Stromeingang des Messumformers bietet zwei Applikationsmöglichkeiten:

- Durchflussüberwachung mit Reglerabschaltung bei Durchflussunterschreitung im Hauptstrom
- Störgrößenaufschaltung auf den Regler

Die beiden Funktionen sind auch kombinierbar.

Automatische Druckkompensation (nur Ausführungen DS/WS/WX)

Die Sauerstoffkonzentration ist nicht nur von der Ortshöhe, sondern auch von der Wetterlage (Druck) abhängig. Die automatische Druckkompensation berücksichtigt auch diese Schwankungen.

Sicherheit

Prozesssicherheit

Je nach Anwendung und Betreiber werden unterschiedliche Alarme gewünscht. Der Messumformer ermöglicht daher die Konfiguration des Alarmkontakts und des Fehlerstroms unabhängig voneinander und für jeden möglichen Fehler getrennt. Unnötige oder ungewollte Alarme können damit ausgeblendet werden. Bis zu vier Kontakte können als Grenzwertkontakte (auch für Temperatur) ebenso wie als P(ID)-Regler und für Reinigungsfunktionen eingesetzt werden. Die direkte Handbedienung der Kontakte ohne Umweg über das Menü erlaubt den schnellen Zugriff auf Grenzwert-, Regel- oder Reinigungskontakte. Bei Bedarf können damit abweichende Zustände sehr schnell korrigiert werden.

Eingang

Messgrößen

Sauerstoff
Temperatur

Messbereiche

Konzentration	0 ... 20 mg/l
Sättigungsindex	0 ... 200 % SAT
Partialdruck	0 ... 400 hPa
Temperatur	-10 ... 60 °C (auch in °F darstellbar)

Signaleingang	Ausführung DS/DX	0 ... 3000 nA
	Ausführung WS/WX	digitale Kommunikation oder 0 ... -7500 mV
Binäre Eingänge	Spannung	10 ... 50 V
	Stromaufnahme	max. 10 mA
Stromeingang	4 ... 20 mA, galvanisch getrennt Bürde: 260 Ω bei 20 mA (Spannungsabfall 5,2 V)	

Ausgang

Ausgangssignal 0/4 ... 20 mA, galvanisch getrennt, aktiv

HART	
Signalkodierung	Frequency Shift Keying (FSK) + 0,5 mA über Stromausgangssignal
Datenübertragungsrate	1200 Baud
Galvanische Trennung	ja

PROFIBUS PA	
Signalkodierung	Manchester Bus Powered (MBP)
Datenübertragungsrate	31,25 kBit/s, Spannungsmodus
Galvanische Trennung	ja (IO-Module)

PROFIBUS DP	
Signalkodierung	RS485
Datenübertragungsrate	9,6 kBd, 19,2 kBd, 93,75 kBd, 187,5 kBd, 500 kBd, 1,5 MBd
Galvanische Trennung	ja (IO-Module)

Ausfallsignal 2,4 oder 22 mA im Fehlerfall

Bürde max. 500 Ω

Übertragungsbereich	Konzentration	Δ 0,2 ... Δ 20 mg/l
	Sättigungsindex	Δ 2 ... Δ 200 % SAT
	Partialdruck	Δ 4 ... Δ 400 hPa

Signalauflösung max. 700 Digits/mA

Trennspannung max. 350 V_{eff} / 500 V DC

Hilfsspannungsausgang	Ausgangsspannung	15 V ± 0,6 V
	Ausgangsstrom	max. 10 mA

Kontaktausgänge	Schaltstrom bei ohmscher Last (cos φ = 1)	max. 2 A
	Schaltstrom bei induktiver Last (cos φ = 0,4)	max. 2 A
	Schaltspannung	max. 250 V AC, 30 V DC
	Schaltleistung bei ohmscher Last (cos φ = 1)	max. 500 VA AC, 60 W DC
	Schaltleistung bei induktiver Last (cos φ = 0,4)	max. 500 VA AC, 60 W DC

Grenzwertgeber	Anzugs-/Abfallverzögerung	0 ... 2000 s
Regler	Funktion (einstellbar)	Impulslängen-/Impulsfrequenz-Regler, Stetigregler
	Reglerverhalten	P, PI, PD, PID, Grundlastdosierung
	Reglerverstärkung K_p	0,01 ... 20,00
	Nachstellzeit T_n	0,0 ... 999,9 min
	Vorhaltezeit T_v	0,0 ... 999,9 min
	Periodendauer bei Impulslängen-Regler	0,5 ... 999,9 s
	Frequenz bei Impulsfrequenz-Regler	60 ... 180 min ⁻¹
	Grundlast	0 ... 40 % der max. Stellgröße
Alarm	Funktion (umschaltbar)	Dauerkontakt / Wischkontakt
	Alarmschwellen-Einstellbereich	O ₂ / Temperatur: gesamter Messbereich in Abhängigkeit von verwendetem Sensor
	Alarmverzögerung	0 ... 2000 s
	Überwachungszeit Grenzwertunterschreitung	0 ... 2000 min
	Überwachungszeit Grenzwertüberschreitung	0 ... 2000 min

Protokollspezifische Daten

HART	
Hersteller-ID	11 _h
Gerätetyp	0094 _h
Messumformerspezifische Revision	0001 _h
HART-Version	5.0
Gerätebeschreibungsdateien (DD)	www.endress.com/hart
Bürde HART (Kommunikationswiderstand)	250 Ω
Gerätevariablen	keine (nur dynamische Variablen PV und SV)
Unterstützte Merkmale	-

PROFIBUS PA	
Hersteller-ID	11 _h
Gerätetyp	1518 _h
Geräteversion	0001 _h
Profileversion	2.0
Gerätstammdateien (GSD)	www.endress.com/profibus
GSD-Version	
Ausgangsgrößen	Hauptmesswert, Temperatur
Eingangsgrößen	Anzeigewert des PLS
Unterstützte Merkmale	Gerätesperre: Das Gerät kann über Hard- oder Software gesperrt werden.

PROFIBUS DP	
Hersteller-ID	11 _h
Gerätetyp	151E _h
Profileversion	2.0
Gerätstammdateien (GSD)	www.endress.com/profibus
GSD-Version	
Ausgangsgrößen	Hauptmesswert, Temperatur
Eingangsgrößen	Anzeigewert des PLS
Unterstützte Merkmale	Gerätesperre: Das Gerät kann über Hard- oder Software gesperrt werden.

Energieversorgung

Versorgungsspannung	je nach Bestellversion:
	<ul style="list-style-type: none"> ■ 100/115/230 V AC +10/-15 %, 48 ... 62 Hz ■ 24 V AC/DC +20/-15 %

Versorgung über Feldbus	HART	
	Versorgungsspannung	nicht anwendbar, aktive Stromausgänge
	Verpolungsschutz	nicht anwendbar, aktive Stromausgänge

PROFIBUS PA	
Versorgungsspannung	9 V ... 32 V, max. 35 V
Verpolungsempfindlichkeit	nein
FISCO/FNICO konform nach IEC 60079-27	nein

PROFIBUS DP	
Versorgungsspannung	9 V ... 32 V, max. 35 V
Verpolungsempfindlichkeit	nicht anwendbar
FISCO/FNICO konform nach IEC 60079-27	nein

Leistungsaufnahme	max. 7,5 VA
--------------------------	-------------

Netzsicherung	Feinsicherung, mittelträge 250 V/3,15 A
----------------------	---

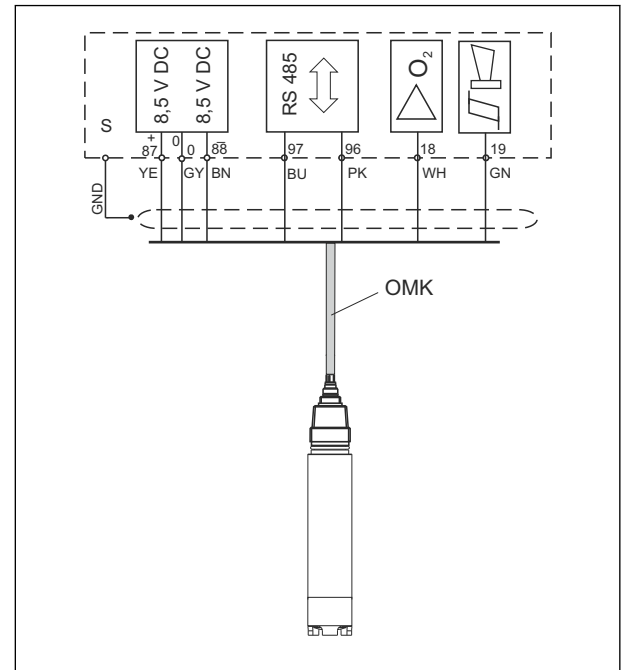
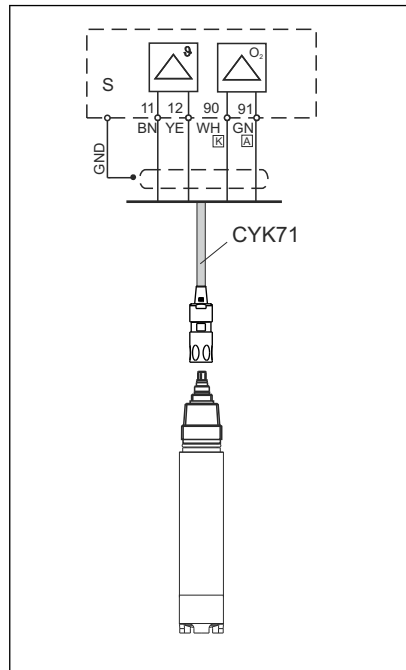
Trennvorrichtung	HINWEIS
	<p>Das Gerät hat keinen Netzschalter</p> <ul style="list-style-type: none"> ▶ Bauseitig müssen Sie eine abgesicherte Trennvorrichtung in der Nähe des Gerätes vorsehen. ▶ Die Trennvorrichtung muss ein Schalter oder Leistungsschalter sein und muss von Ihnen als Trennvorrichtung für das Gerät gekennzeichnet werden. ▶ Die Versorgung der 24 V-Ausführungen muss an der Spannungsquelle durch eine doppelte oder verstärkte Isolation von den gefährlichen stromführenden Leitungen getrennt sein.

Kabelspezifikation	Kabellänge COS61	max. 100 m (330 ft)
	Kabellänge COS41	max. 50 m (160 ft)

Überspannungsschutz	nach EN 61000-4-5
----------------------------	-------------------

Sensoranschluss


Die Sauerstoffsensoren werden mit Messkabel geliefert. Für eine Verlängerung dieses Messkabels verwenden Sie eine Verbindungsdose und ein Kabel (siehe Zubehör).



4 COS41 an COM2x3-DX/DS

5 COS61 an COM2x3-WX/WS

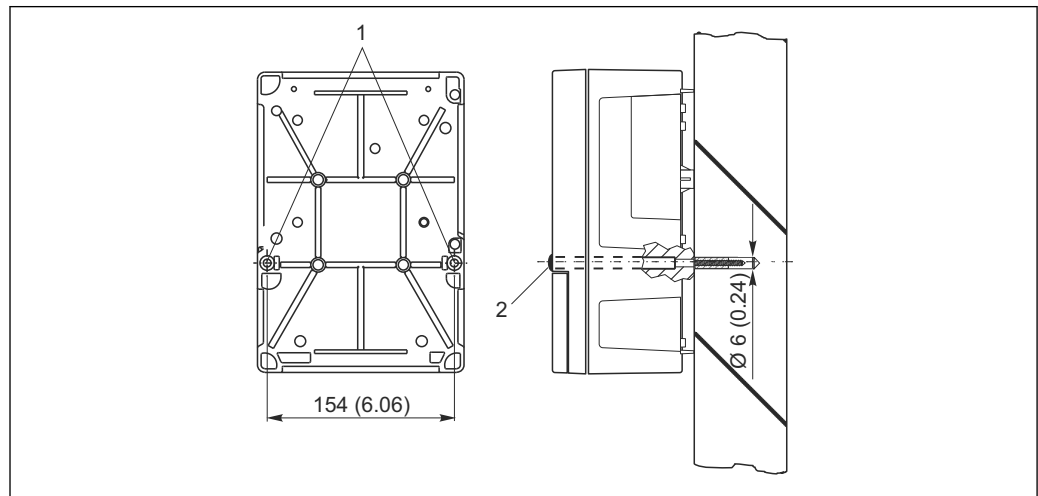
Leistungsmerkmale

Referenzbedingungen	Referenztemperatur:	25 °C (77 °F)
	Referenzdruck:	1013 hPa (15 psi)
	Referenzanwendung:	Luftgesättigtes Wasser
Messwertauflösung	Sauerstoff	0,01 mg/l / 0,1 % SAT / 1 hPa
	Temperatur	0,1 °C
Messabweichung	Anzeige	
	Sauerstoff	max. 0,5 % vom Messbereichsumfang
	Temperatur	max. 1,0 % vom Messbereichsumfang
	Signalausgang	
	Sauerstoff	max. 0,75 % vom Messbereichsumfang
Temperatur	max. 1,25 % vom Messbereichsumfang	
	 Messabweichungen gemäß DIN IEC 746 Teil 1, bei Nennbetriebsbedingungen	
Wiederholbarkeit	max. 0,2 % vom Messbereichsumfang	
Steilheitsanpassung	COS41	75 ... 140 % (nominal 290 nA, an Luft, 20 °C, 1013 hPa)
	COS61	75 ... 140 % (nominal 1340 nA, an Luft, 20 °C, 1013 hPa)

Montage

Montagehinweise

Wandmontage Feldgerät

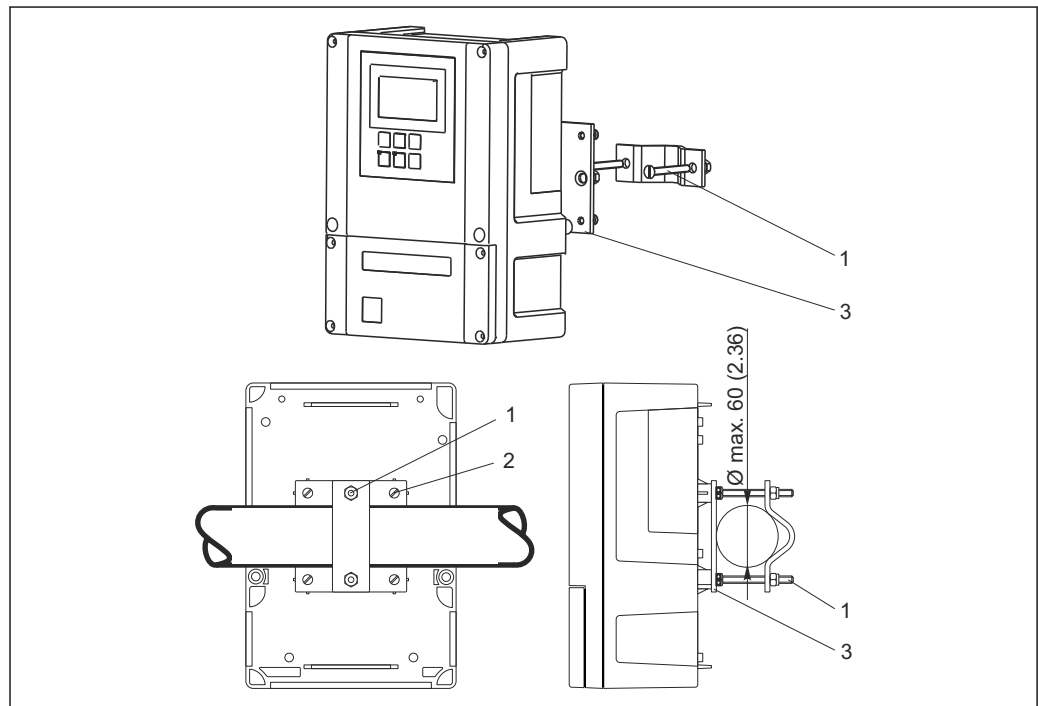


A0024638

6 Wandmontage Feldgerät

- 1 Befestigungsbohrungen
- 2 Kunststoffkappen

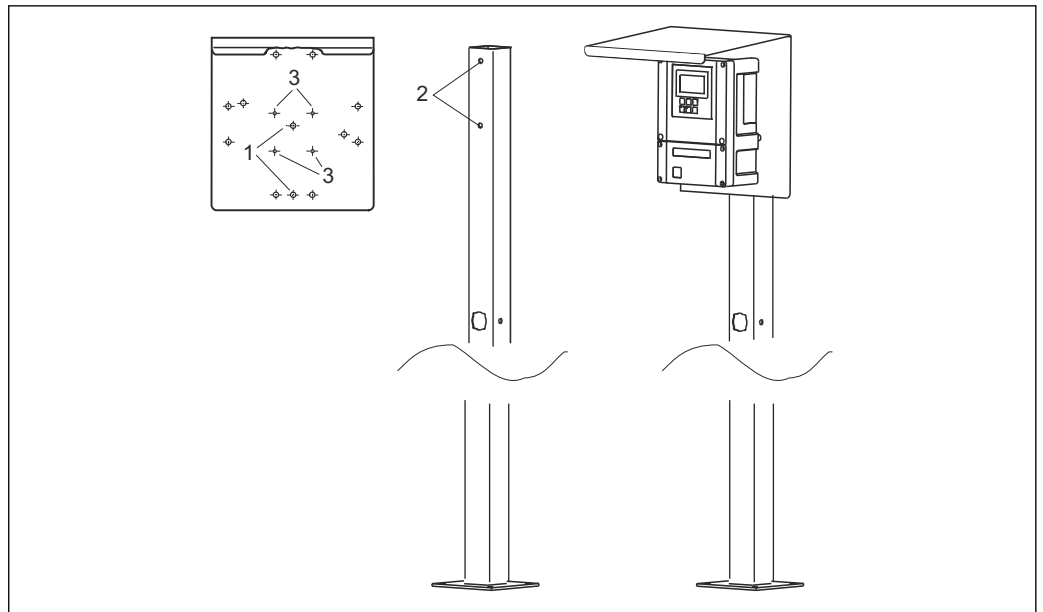
Mastmontage Feldgerät



A0024635

7 Feldgerät an horizontalen oder vertikalen Rohren

- 1 Halterungsschrauben
- 2 Befestigungsschrauben
- 3 Halterungsplatte

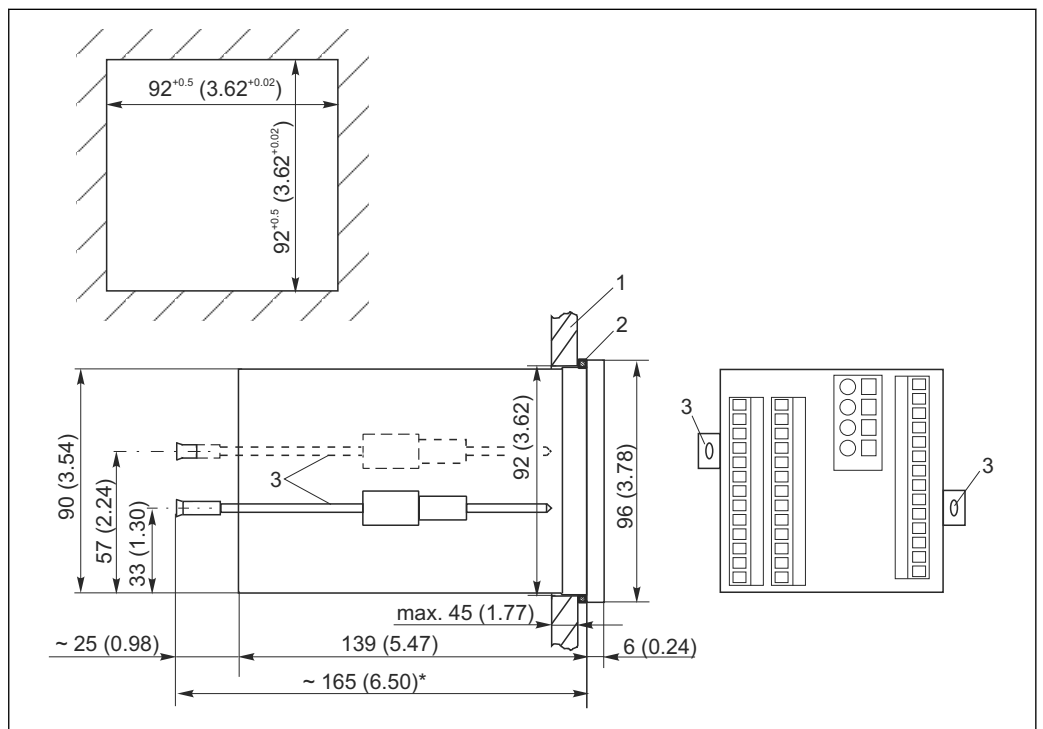


A0024636

8 Feldgerät mit Universalsäule und Wetterschutzdach

- 1 Bohrungen im Wetterschutzdach zur Befestigung an der Standsäule
- 2 Bohrungen in der Standsäule zur Befestigung des Wetterschutzdachs
- 3 Bohrungen im Wetterschutzdach zur Befestigung des Feldgeräts

Schalttafeleinbau



A0024639

9 Abmessungen in mm (inch)

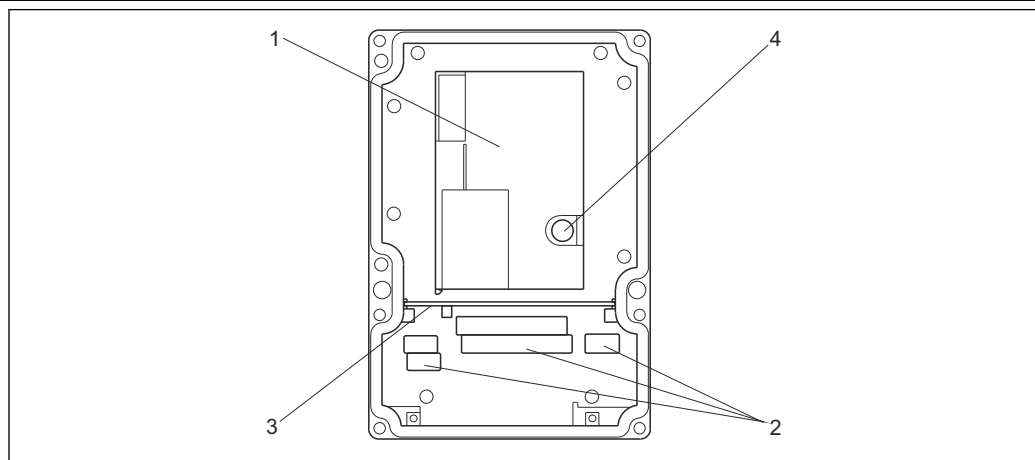
- 1 Montageplatte
- 2 Dichtung
- 3 Spannschrauben
- * Notwendige Einbautiefe

Umgebung

Umgebungstemperatur	-10 ... +55 °C (+10 ... +130 °F)	
Lagerungstemperatur	-25 ... +65 °C (-10 ... +150 °F)	
Elektromagnetische Verträglichkeit	Störaussendung und Störfestigkeit gem. EN 61326-1:2006, EN 61326-2-3:2006	
Schutzart	Feldgerät Schalttafelgerät	IP 65 / Dichtigkeit gemäß NEMA 4X IP 54 (Front), IP 30 (Gehäuse)
Elektrische Sicherheit	nach EN/IEC 61010-1:2010, Überspannungskategorie II für Installationen bis 2000 m (6500 ft) über NN	
CSA	Gerätevarianten mit Zulassung für CSA General Purpose sind für die Verwendung in Innenräumen zertifiziert.	
Relative Feuchte	10 ... 95 %, nicht kondensierend	
Verschmutzungsgrad	Das Produkt ist für Verschmutzungsgrad 2 geeignet.	

Konstruktiver Aufbau

Bauform

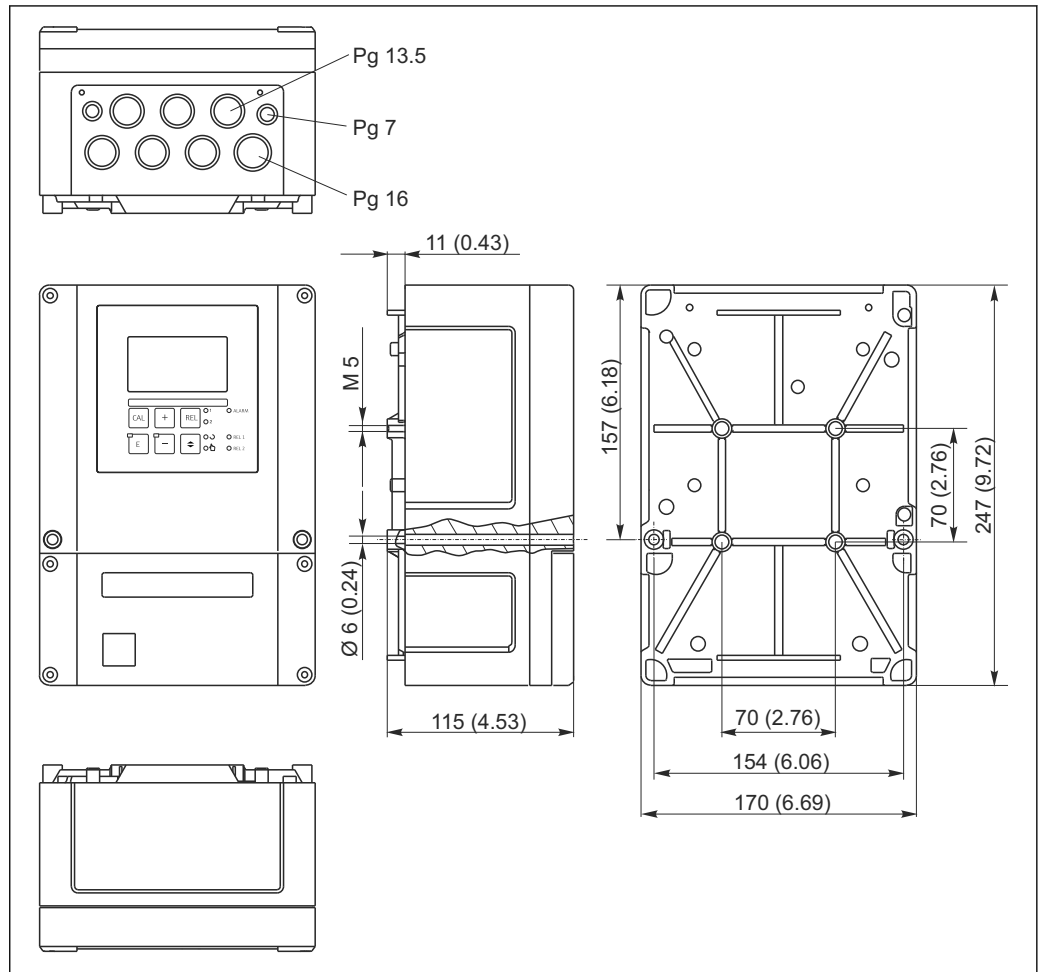


A0024640

10 Ansicht in das Feldgerät-Gehäuse

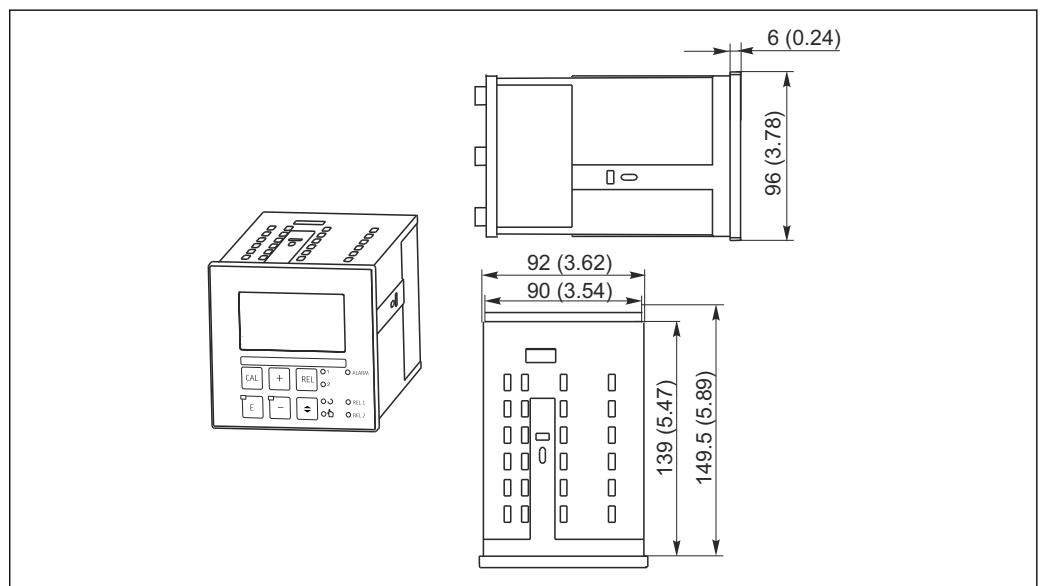
- 1 Herausnehmbare Elektronikbox
- 2 Anschlussklemmen
- 3 Schottwand
- 4 Sicherung

Abmessungen



A0024637

11 Feldgerät: Abmessungen in mm (inch)



A0024641

12 Schalttafelgerät: Abmessungen in mm (inch)

Gewicht

Schalttafelgerät

max. 0,7 kg (1,54 lbs.)

Feldgerät

max. 2,3 kg (5,07 lbs.)

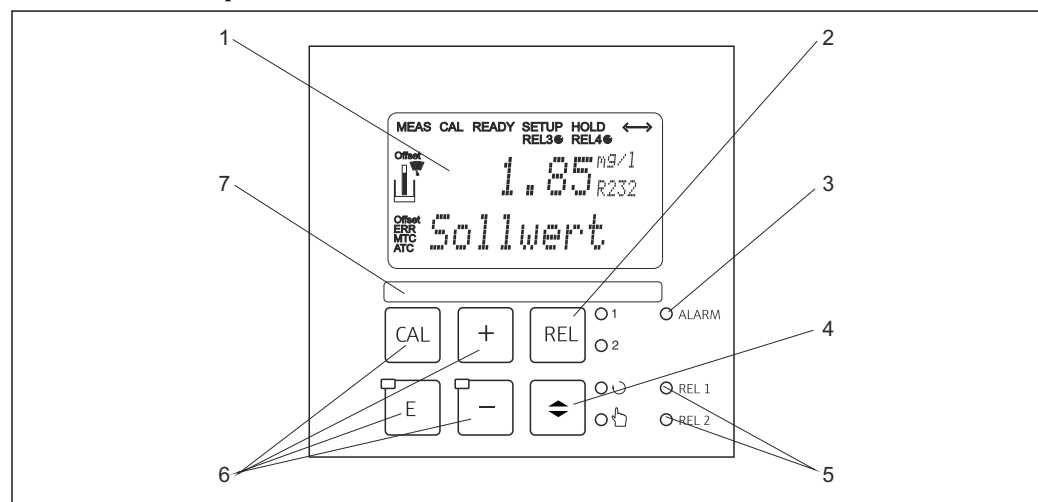
Werkstoffe	Gehäuse Schalttafelgerät	Polycarbonat
	Feldgehäuse	ABS PC FR
	Frontfolie	Polyester, UV-beständig
Anschlussklemmen	Leitungsquerschnitt	max. 2,5 mm ² (14 AWG)

Bedienbarkeit

Bedienkonzept Alle Bedienfunktionen des Geräts sind in einer übersichtlichen Menüstruktur angeordnet. Die einzelnen Parameter lassen sich nach Codefreigabe anwählen und verändern.

Anzeige- und Bedienelemente

Das Display zeigt gleichzeitig den aktuellen Messwert und die Temperatur. Damit haben Sie die wichtigsten Prozessdaten auf einen Blick. Im Konfigurationsmenü helfen Textinformationen beim Einstellen der Geräteparameter.



13 Bedienelemente

- 1 LC-Display zur Darstellung der Messwerte und Konfigurationsdaten
- 2 Taste zur Relais-Umschaltung im Handbetrieb und Anzeige des aktiven Kontakts
- 3 LED für Alarmfunktion
- 4 Umschalttaste für Auto-/Handbetrieb
- 5 LEDs für Grenzwertgeber-Relais (Schaltzustand)
- 6 Hauptbedientasten zur Kalibrierung und Gerätekonfiguration
- 7 Feld zur Beschriftung durch den Benutzer

Zertifikate und Zulassungen

CE-Zeichen

Das Produkt erfüllt die Anforderungen der harmonisierten europäischen Normen. Damit erfüllt es die gesetzlichen Vorgaben der EG-Richtlinien. Der Hersteller bestätigt die erfolgreiche Prüfung des Produkts durch die Anbringung des CE-Zeichens.

CSA General Purpose

Folgende Ausführungen erfüllen die Anforderungen von CSA und ANSI/UL für Kanada und die USA:

- COM253-**2/3/7***
- COM223-**2/3/7***

Bestellinformationen

Produktseite

www.endress.com/com223

www.endress.com/com253

Produktkonfigurator

Auf der Produktseite rechts finden Sie den Navigationsbereich.

2. Klicken Sie unter "Geräte-Support" auf "Das ausgewählte Produkt konfigurieren".
 - ↳ In einem neuen Fenster öffnet sich der Konfigurator.
 3. Konfigurieren Sie das Gerät nach Ihren Anforderungen, indem Sie alle Optionen auswählen.
 - ↳ Auf diese Weise erhalten Sie einen gültigen und vollständigen Bestellcode.
 4. Exportieren Sie den Bestellcode als PDF- oder Excel-Datei. Klicken Sie dazu auf die entsprechende Schaltfläche im oberen Bereich des Auswahlfensters.
-

Lieferumfang

Im Lieferumfang des Feldgeräts sind enthalten:

- 1 Messumformer COM253
- 1 steckbare Schraubklemme 3-polig
- 1 Kabelverschraubung Pg 7
- 1 Kabelverschraubung Pg 16 reduziert
- 2 Kabelverschraubungen Pg 13,5
- 1 Betriebsanleitung
- bei Ausführungen mit HART-Kommunikation:
 - 1 Betriebsanleitung Feldnahe Kommunikation mit HART
- bei Ausführungen mit PROFIBUS-Schnittstelle:
 - 1 Betriebsanleitung Feldnahe Kommunikation mit PROFIBUS PA/DP

Im Lieferumfang des Einbaugeräts sind enthalten:

- 1 Messumformer COM223
- 1 Satz steckbare Schraubklemmen
- 2 Spannschrauben
- 1 Betriebsanleitung
- bei Ausführungen mit HART-Kommunikation:
 - 1 Betriebsanleitung Feldnahe Kommunikation mit HART
- bei Ausführungen mit PROFIBUS-Schnittstelle:
 - 1 Betriebsanleitung Feldnahe Kommunikation mit PROFIBUS PA/DP

Zubehör



Nachfolgend finden Sie das wichtigste Zubehör zum Ausgabezeitpunkt dieser Dokumentation. Für Zubehör, das nicht hier aufgeführt ist, wenden Sie sich an Ihren Service oder Ihre Vertriebszentrale.

Sensoren

Oxymax COS41

- Sauerstoffsensoren für Trink- und Brauchwassermessungen, amperometrisches Messprinzip
- Material: POM
- Produktkonfigurator auf der Produktseite: www.endress.com/cos41



Technische Information TI00248C

Oxymax COS61

- Optischer Sauerstoffsensoren für Trink- und Brauchwassermessungen
- Messprinzip: Fluoreszenzlösung
- Material: nichtrostender Stahl 1.4571 (AISI 316Ti)
- Produktkonfigurator auf der Produktseite: www.endress.com/cos61



Technische Information TI00387C

Anschlusszubehör

CMK

- Unkonfektioniertes Messkabel für Sauerstoffsensoren COS41
- Zur Verlängerung zwischen Verbindungsdose VBM und Messumformer
- Meterware, Best.-Nr.: 50005374

OMK

- Unkonfektioniertes Messkabel für Sauerstoffsensoren COS61
- Zur Verlängerung zwischen Verbindungsdose VS und Messumformer
- Meterware, Best.-Nr.: 50004124

VBM

- Verbindungsdose zur Kabelverlängerung
- 10 Reihenklammern
- Kabeleingänge: 2 x Pg 13,5 bzw. 2 x NPT ½"
- Werkstoff: Aluminium
- Schutzart: IP 65
- Bestellnummern
 - Kabeleingänge Pg 13,5 : 50003987
 - Kabeleingänge NPT ½": 51500177

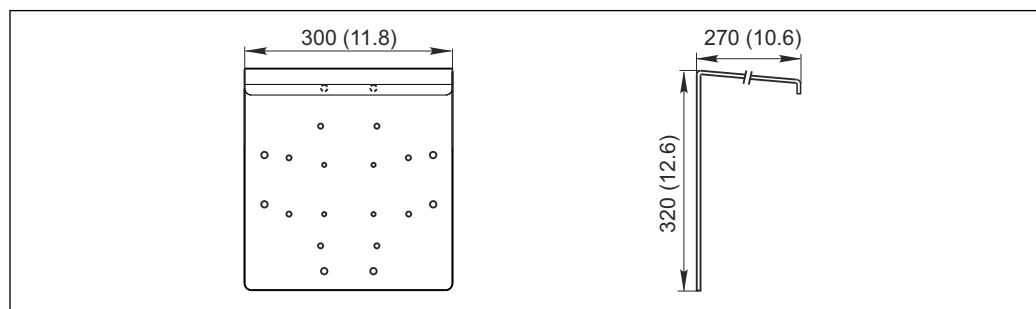
VS

- Verbindungsdose zur Kabelverlängerung von Sensor COS61 mit SXP-Steckverbinder
- Mit Steckbuchse und 7-poligem Stecker
- Schutzart: IP 65
- Bestellnummer: 50001054

Montagezubehör

CYY101

- Wetterschutzdach für Feldgeräte
- Für den Betrieb im Freien unbedingt erforderlich
- Material: Edelstahl 1.4301 (AISI 304)
- Best.-Nr. CYY101-A

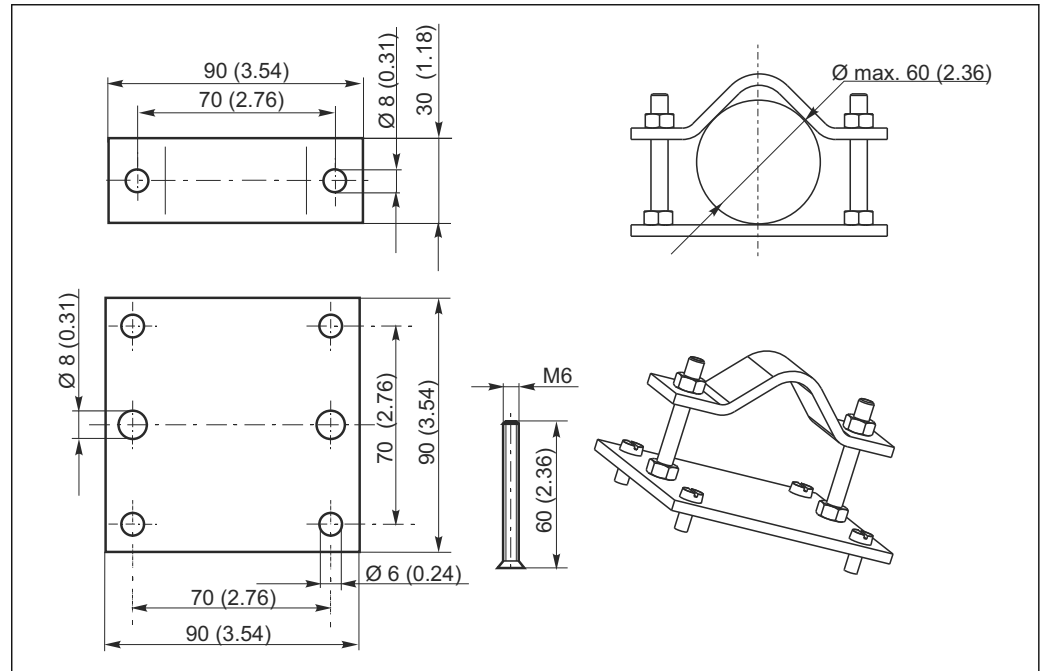


14 Abmessungen in mm (inch)

A0024627

Mastmontagesatz

- Zur Befestigung des Feldgehäuses an horizontalen und vertikalen Masten und Rohren
- Material: Edelstahl 1.4301 (AISI 304)
- Best.-Nr. 50086842

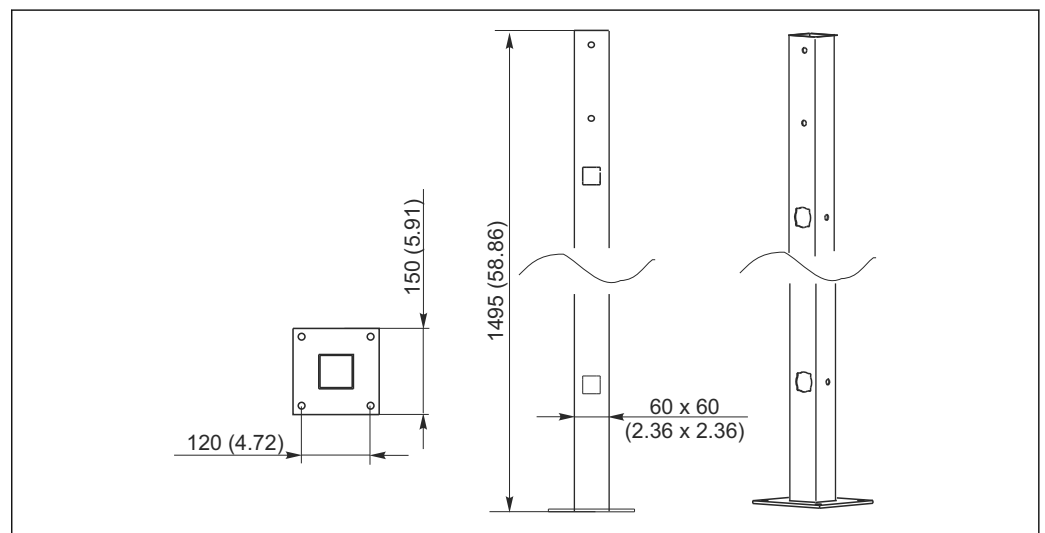


A0024660

15 Abmessungen in mm (inch)

Universalsäule CYY102

- Vierkantrohr zur Montage von Messumformern
- Material: Edelstahl 1.4301 (AISI 304)
- Best.-Nr. CYY102-A



A0024659

16 Abmessungen in mm (inch)

www.addresses.endress.com
