



# Safety Instructions

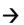
## TMT182

iTEMP Temperature transmitter HART®

ATEX II1G

**DE** Dokument: XA00006R  
Sicherheitshinweise für elektrische Betriebsmittel für  
explosionsgefährdete Bereiche gemäß Richtlinie 2014/34/EU  
(ATEX) →  5

**EN** Document: XA00006R  
Safety instructions for electrical apparatus for explosion-  
hazardous areas according to Directive 2014/34/EU  
(ATEX) →  9

**FR** Document: XA00006R  
Conseils de sécurité pour matériels électriques destinés aux  
zones explosibles selon Directive 2014/34/CE (ATEX)  
→  13

BG Правила за техниката на безопасност за електрически средства за производство във взривоопасни зони. Ако не разбирате езика на това ръководство има възможност да си поръчате при нас едно ръководство, преведено на езика на Вашата страна.

#### **Заявление за съответствие с EG**

Производителят Endress+Hauser декларира с това заявление за съответствие и с предявяването на сертификата CE, че този продукт отговаря на изискванията на съответните европейски директиви. Прилаганите директиви, норми и документи са указани в заявлението за съответствие.

CS Bezpečnostní pokyny pro elektrické přístroje v místech s nebezpečím výbuchu. Pokud nemáte možnost přečíst si tento návod, můžete si u nás objednat návod přeložený do svého jazyka.

#### **Prohlášení o shodě s E**

Společnost Endress+Hauser prohlašuje prostřednictvím tohoto prohlášení a použitím značky CE, že tento výrobek vyhovuje příslušným evropským směrnici. Zmíněné směrnice, normy a dokumenty jsou uvedeny v Prohlášení o shodě.

DA Sikkerhedsforskrifter for elektriske apparater certificeret til brug i eksplosionsfarlige områder. Hvis du ikke forstår denne manual, kan en oversat kopi af den på dit eget sprog bestilles fra os.

#### **EF-overensstemmelseserklæring**

Med denne overensstemmelseserklæring og tilføjjelsen af CE-mærket sikrer producenten Endress+Hauser, at produktet er i overensstemmelse med relevante europæiske direktiver. Dokumentation for overensstemmelsen gives i de anførte direktiver, standarder og dokumenter.

EL Οδηγίες ασφαλείας ηλεκτρικών συσκευών για επικίνδυνες για έκρηξη περιοχές. Σε περίπτωση που δεν μπορείτε να διαβάσετε αυτές τις οδηγίες, τότε μπορείτε να παραγγείλετε ένα αντίτυπο μεταφρασμένο στη γλώσσα σας.

#### **Δήλωση πιστότητας EK**

Με αυτή τη δήλωση πιστότητας και την τοποθέτηση του σήματος CE ο κατασκευαστής Endress+Hauser δηλώνει, ότι αυτό το προϊόν συμμορφώνεται με τις ευρωπαϊκές οδηγίες που πρέπει να εφαρμοστούν. Οι οδηγίες, τα πορίσματα και τα έγγραφα που εφαρμόστηκαν αναφέρονται στη δήλωση πιστότητας.

ES Instrucciones de seguridad de aparatos eléctricos homologados para su utilización en áreas expuestas a riesgos de deflagración. Si no entiendes este manual, puede pedir un ejemplar en su idioma.

#### **Declaración de conformidad CE**

Por la presente declaración y la inclusión de la marca CE, el fabricante Endress+Hauser, declara que el producto cumple con las directivas europeas pertinentes. Las directivas, normas y documentos de aplicación se indican en la declaración de conformidad.

ET Ohutusjuhised plahvatusohtlikus keskkonnas kasutatavate elektriseadmete kohta. Kui Te ei saa käesolevast juhendist aru, võite meilt tellida Teie riigikeelde tõlgitud juhendi.

#### **EL vastavusdeklaratsioon**

Tootja Endress+Hauser kinnitab juurdelisatud vastavusdeklaratsiooni esitamisega ja CE-märgise kandmisega tootele, et käesolev toode vastab kohaldatavate Euroopa Liidu direktiivide nõuetele. Kohaldatavad direktiivid, standardid ja dokumendid on ära toodud vastavusdeklaratsioonis.

FI Turvallisuusohjeita sähkölaitteille, jotka on vahvistettu käytettäväksi räjähdysvaarallisilla alueilla. Jos et ymmärrä tätä käsikirjaa, voit tilata meiltä käännöksen omalla kansallisella kielelläsi.

#### **EU-vaatimustenmukaisuustodistus**

Valmistaja Endress+Hauser vakuuttaa täällä vaatimustenmukaisuustodistuksella ja CE-merkin kiinnittämisellä, että tämä tuote täyttää sovellettavien EU-direktiivien määräykset. Sovellettavat direktiivit, normit ja dokumentit on merkitty vaatimustenmukaisuustodistukseen.

HR Sigurnosni naputci za elektromaterijal u sredini u kojoj prijeti opasnost od eksplozije. Ako Vam nije moguće čitati ovaj naputak, onda imate mogućnost da kod nas naručite naputak sastavljen na Vašem materinskom jeziku.

#### **Izjava o usuglašenosti sa normama EZ-a**

Obavljač Endress+Hauser jamči ovom izjavom i stavljanjem oznake CE da ovaj proizvod udovoljava zahtjevima europskih direktiva koje su na snazi. U izjavi o usuglašenosti se navode direktive, norme i dokumenti koji su na snazi.

HU Biztonsági információk robbanásveszélyes területre való elektromos eszközökhöz. Amennyiben nem tudja elolvasni ezt az útmutatót, akkor megrendelheti az Ön anyanyelvére lefordítva is.

#### **EK-megfelelőségi nyilatkozat**

Az Endress+Hauser mint gyártó jelen megfeleléségi nyilatkozattal és a CE-jelzés felhelyezésével kijelenti, hogy ez a termék megfelel az alkalmazandó európai irányelveknek. Az alkalmazott irányelvek, szabványok és dokumentumok a megfeleléségi nyilatkozatban fel vannak tüntetve.

IT Istruzioni di sicurezza per apparecchiature elettriche certificate per l'utilizzo in aree con pericolo di esplosione. Se il presente manuale non risulta comprensibile potete ordinarne una copia tradotta nella vostra lingua.

#### **Dichiarazione di conformità CE**

Con questa dichiarazione e con l'applicazione del marchio CE, il costruttore Endress+Hauser, assicura che il prodotto è conforme alle direttive europee vigenti. Prova della conformità è fornita dall'osservanza delle direttive, delle norme e dei documenti elencati.

- LT Elektros įrenginio saugumo nurodymai, susiję su sprogimo zonomis. Jeigu negalite perskaityti šios instrukcijos, kreipkitės į mus, kad užsisakytumėte į jūsų gimtąją kalbą išverstą instrukciją.
- EB atitikties deklaracija**  
Gamintojas Endress+Hauser šia atitikties deklaracija ir CE ženkliniu patvirtina, kad gaminys atitinka taikytinas ES direktyvas. Taikomos direktyvos, normos ir dokumentai yra pateikiami atitikties deklaracijoje.
- LV Drošības norādījumi elektrisko darba instrumentu lietošanai apgabalos, kas pakļauti sprādzienbīstamībai. Ja Jums nav iespēju izlasīt šos norādījumus, Jūs varat pasūtīt pie mums tulkojumu Jūsu valsts valodā.
- ES atbilstības apliecinājums**  
Ražotājs Endress+Hauser ar šo atbilstības apliecinājumu un CE zīmola lietojumu apstiprina, ka produkts izgatavots saskaņā ar atbilstošajām Eiropas vadlīnijām. Piemērotās vadlīnijas, normas un dokumenti atrunāti atbilstības apliecinājumā.
- NL Veiligheidsinstructies voor elektrisch materieel in explosiegevaarlijke omgeving. Wanneer u deze handleiding niet kunt lezen, kunt u een in uw landstaal vertaalde handleiding bij ons bestellen.
- EG Conformiteitsverklaring**  
De leverancier Endress+Hauser waarborgt met deze verklaring en het aanbrengen van het CE-teken, dat dit product overeenstemt met de geldende Europese richtlijnen. De geldende richtlijnen, normen en documenten zijn aangegeven in de conformiteitsverklaring.
- PL Wskazówki dot. bezpieczeństwa dla urzędzeń elektrycznych stosowanych w obszarze zagrożonym wybuchem. Jeśli niniejsza instrukcja napisana jest w języku, którym się nie posługujesz, możesz zamówić u nas przetłumaczony dokument.
- Deklaracja zgodności WE**  
Producent Endress+Hauser w niniejszej deklaracji zgodności wraz z nadaniem znaku CE oświadcza, że produkt ten jest zgodny z obowiązującą Europejską Dyrektywą. Zastosowane wytyczne, normy oraz dokumenty podane są w deklaracji zgodności.
- PT Instruções de segurança para dispositivos eléctricos certificados para utilização em áreas de risco de incêndio. Se não compreender este manual, pode encomendar-nos directamente uma cópia na sua língua.
- Declaração de conformidade CE**  
Com esta declaração de conformidade e a aplicação da marca CE, o fabricante Endress+Hauser, garante que o produto obedece às directivas europeias a aplicar. As directivas, normas e documentos são apresentadas na declaração de conformidade.
- RO Indicații de siguranță pentru mijloacele de producție electrice pentru zonele periclitare de explozie. Dacă nu puteți citi aceste instrucțiuni, atunci puteți comanda la noi instrucțiunile traduse în limba țării dumneavoastră.
- Declarație de conformitate CE**  
Producătorul Endress+Hauser declară prin declarația de conformitate alăturată și prin aplicarea semnului CE că acest produs corespunde directivelor europene aplicabile. Directivele, normele aplicate și documentele sunt menționate în declarația de conformitate.
- SK Bezpečnostné pokyny pre elektrické zariadenie prevádzkované v priestoroch s nebezpečenstvom výbuchu. Ak nemáte možnosť 'prečítať' si tento návod, môžete si u nás objednať návod preložený do svojej jazyka.
- Vyhľadanie o konformite s ES**  
Spoločnosť Endress+Hauser vyhlasuje prostredníctvom tohto vyhlásenia o konformite a použitím značky CE, že tento výrobok vyhovuje príslušným európskym smerniciam. Zmieňované smernice, normy a dokumenty sú uvedené vo Vyhlásení o konformite.
- SL Varnostni napotki glede električne opreme, namenjene za uporabo v eksplozivnih območjih. Če teh navodil ne morete razumeti, lahko pri nas naročite prevod v vaš jezik.
- Pojasnilo glede potrčila o skladnosti EU**  
Proizvajalec Endress+Hauser s to izjavo o skladnosti in navedbo oznake CE izjavlja, da je ta izdelek skladen s predpisanimi evropskimi smernicami. Upoštevane smernice, standardi in dokumenti so navedeni v izjavi o skladnosti.
- SV Säkerhetsföreskrifter för elektrisk utrustning certifierad för användning i explosionsfarliga områden. Om du inte förstår denna manual, kan en översatt kopia på ditt eget språk beställas från oss.
- EG-försäkran om överensstämmelse**  
Endress+Hauser försäkras med vidstående försäkran om överensstämmelse och med CE-märkningen att denna produkt överensstämmer med de tillämpbara europeiska riktlinjerna. De tillämpade riktlinjerna, normerna och dokumenten anges i försäkran om överensstämmelse.

**EG/EU-Konformitätserklärung**  
**EC/EU-Declaration of Conformity**  
**Déclaration CE/UE de Conformité**

**Endress+Hauser**   
 People for Process Automation



<b>Company</b>	<b>Endress+Hauser Wetzler GmbH+Co. KG, Obere Wank 1, 87484 Nesselwang</b>	
	erklärt als Hersteller in alleiniger Verantwortung, dass das Produkt declares as manufacturer under sole responsibility, that the product déclare sous sa seule responsabilité en qualité de fabricant que le produit	
<b>Product</b>	<b>iTEMP temperature head transmitter</b> TMT182-BxxxA/B/K	
<b>Regulations</b>	den folgenden Europäischen Richtlinien entspricht: conforms to following European Directives: est conforme aux prescription des Directives Européennes suivantes :	
	gültig bis/valid until/date d'expiration 19.04.2016	gültig ab/valid from/valide à partir du 20.04.2016
	EMC 2004/108/EC (L 390/24)	2014/30/EU (L 96/79)
	ATEX 94/9/EC (L 100/1)	2014/34/EU (L 96/309)
<b>Standards</b>	angewandte harmonisierte Normen oder normative Dokumente: applied harmonized standards or normative documents: normes harmonisées ou documents normatifs appliqués :	
	EN 61326-1 (2013)	EN 60079-0 (2012) + Cor. (2013)
	EN 61326-2-3 (2013)	EN 60079-11 (2012)
	EN 61010-1 (2010)	EN 60079-26 (2007)
	Die in der zugehörigen EU-Baumusterprüfbescheinigung PTB 01 ATEX 2013 genannten Normen wurden durch neue Ausgaben ersetzt. Die Änderungen in den neuen Normen betreffen unsere Produkte nicht. Wir erklären für das genannte Produkt auch die Übereinstimmung mit den Anforderungen der neuen Normenausgabe. The standards associated to the EU-certificate of conformity PTB 01 ATEX 2013 have been replaced by new editions. The modification in the new standards does not apply to our products. We therefore declare the conformity to the stated product with the requirements of the new issued standards. Les normes associées au certificat CE de conformité PTB 01 ATEX 2013 ont été remplacées par de nouvelles éditions. Les modifications dans les nouvelles normes ne s'appliquent pas à nos produits. Nous déclarons donc la conformité du produit cité avec les exigences des nouvelles éditions des normes.	
<b>Certification</b>	EG-Baumusterprüfbescheinigung Nr. EC-Type Examination Certificate No. Numéro de l'attestation d'examen CE de type	PTB 01 ATEX 2013
	Ausgestellt von/issued by/délivré par Qualitätssicherung/Quality assurance/Système d'assurance qualité	PTB (0102) TÜV Nord Cert (0044)

Nesselwang, 20.01.2016  
 Endress+Hauser Wetzler GmbH+Co. KG


Harald Hertweck  
 Managing Director

# TMT182

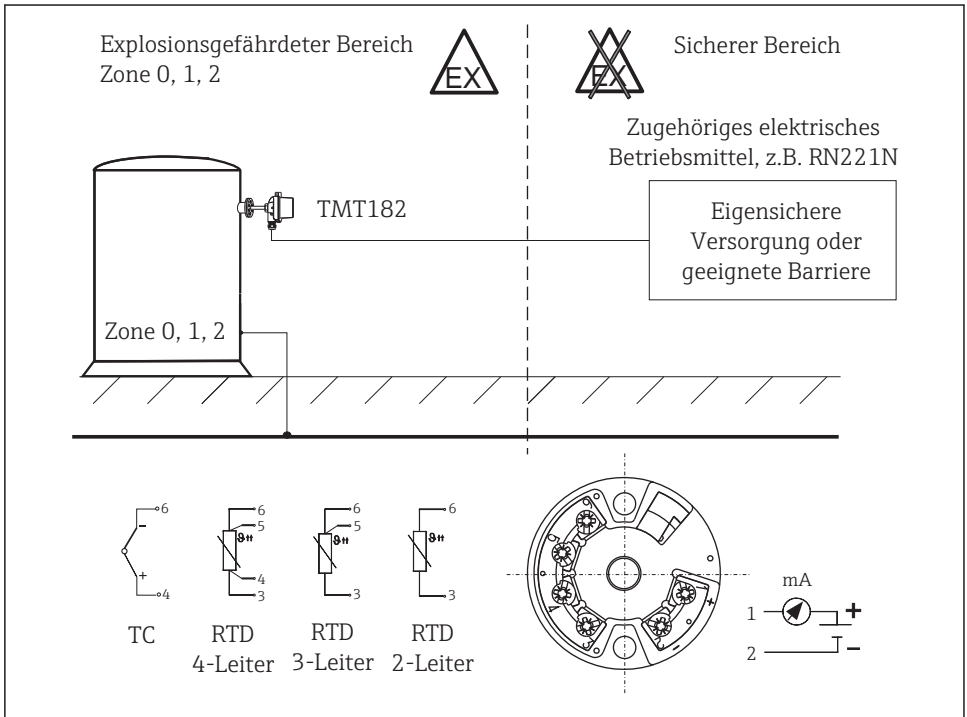
iTEMP Temperature transmitter HART®

## Inhaltsverzeichnis

Zugehörige Dokumentation .....	6
Ergänzende Dokumentation .....	6
Herstellerbescheinigungen .....	6
Sicherheitshinweise .....	7
Sicherheitshinweise: Installation .....	7
Sicherheitshinweise: Zone 0 .....	7
Temperaturtabellen .....	8
Anschlusswerte .....	8

<b>Zugehörige Dokumentation</b>	Dieses Dokument ist fester Bestandteil der folgenden Betriebsanleitungen: <ul style="list-style-type: none"><li>■ Kurzanleitung: KA142R/09/C4</li><li>■ Technische Information: TI078R/09/DE</li></ul>
<b>Ergänzende Dokumentation</b>	Explosionsschutzbroschüre: CP00021Z/11 Die Explosionsschutzbroschüre ist verfügbar: Im Download-Bereich der Endress+Hauser Internetseite: <a href="http://www.endress.com">www.endress.com</a> → Download → Erweitert → Dokumentationscode: CP00021Z
<b>Herstellerbescheinigungen</b>	<b>EG-Konformitätserklärung</b> →  4  <b>EG-Baumusterprüfbescheinigung</b> Zertifikatsnummer: PTB 01 ATEX 2013

## Sicherheitshinweise



A0023349-DE

### Sicherheitshinweise: Installation

- Die Installations- und Sicherheitshinweise der Betriebsanleitung beachten.
- Gemäß Herstellerangaben und den gültigen Normen und Regeln installieren.
- Beim Einbau des Gerätes ist darauf zu achten, dass die Gehäuseschutzart IP20 nach EN/IEC 60529 eingehalten wird.
- Die Parametrierung ist mit einem zugelassenen Handheld z.B. DXR375 oder SFX100 auch im Ex-Bereich zulässig.
- Beim Anschluss sind die Regeln für das Zusammenschalten eigensicherer Stromkreise zu beachten.

### Sicherheitshinweise: Zone 0

(Diese Angaben sind nur zu beachten, wenn das Gerät direkt in die Zone 0 (Kategorie 1) installiert wird.)

- Explosionsfähigen Dampf-/Luftgemische dürfen nur unter atmosphärischen Bedingungen auftreten.
  - $-20\text{ °C} \leq T_a \leq +60\text{ °C}$
  - $0,8\text{ bar} \leq p \leq 1,1\text{ bar}$

Liegen keine explosionsfähigen Gemische vor oder sind Zusatzmaßnahmen gemäß EN 1127-1 getroffen, dürfen die Geräte auch außerhalb der atmosphärischen Bedingungen gemäß Herstellerspezifikationen betrieben werden.

- Der Temperaturtransmitter muss so errichtet werden, dass keine elektrostatischen Aufladungen auftreten, z.B. Einbau in einen geerdeten metallischen Kopf bzw. geerdetes Gehäuse.

## Temperaturta- bellen

Typ	Temperaturklasse	Umgebungstemperatur Zone 1, 2	Umgebungstemperatur Zone 0
TMT182	T6	$-40\text{ °C} = T_a = +55\text{ °C}$	$-20\text{ °C} = T_a = +40\text{ °C}$
	T5	$-40\text{ °C} = T_a = +70\text{ °C}$	$-20\text{ °C} = T_a = +50\text{ °C}$
	T4	$-40\text{ °C} = T_a = +85\text{ °C}$	$-20\text{ °C} = T_a = +60\text{ °C}$

## Anschlusswerte

Typ	Elektrische Daten		
TMT182	Versorgung (Klemmen 1 und 2)	$U_i \leq 30\text{ V}_{DC}$ $I_i \leq 100\text{ mA}$ $P_i \leq 750\text{ mW}$ $C_i \leq \text{vernachlässigbar klein}$ $L_i \leq \text{vernachlässigbar klein}$	
	Sensorstromkreis (Klemmen 3 bis 6)	$U_o \leq 5\text{ V}_{DC}$ $I_o \leq 5,4\text{ mA}$ $P_o \leq 6,6\text{ mW}$	
	Max. Anschlusswerte	$L_o = 100\text{ mH}$ $L_o = 100\text{ mH}$	$C_o = 2\text{ }\mu\text{F}$ $C_o = 9,9\text{ }\mu\text{F}$

Kategorie	Zündschutzart (ATEX)	Typ
II1G	Ex ia IIC T6...T4	TMT182



# TMT182

iTEMP Temperature transmitter HART®

## Table of contents

Associated documentation .....	10
Supplementary documentation .....	10
Manufacturer´s certificates .....	10
Safety instructions .....	10
Safety instructions: Installation .....	11
Safety instructions: Zone 0 .....	11
Temperature tables .....	12
Connection values .....	12

**Associated  
documentation**

This document is an integral part of the following Operating Instructions:

- Brief operating instructions: KA142R/09/C4
- Technical information: TI078R/09/EN

**Supplementary  
documentation**

Explosion-protection brochure: CP00021Z/11

The Explosion-protection brochure is available: In the download area of the Endress+Hauser website: [www.endress.com](http://www.endress.com) → Download → Advanced → Documentation code: CP00021Z

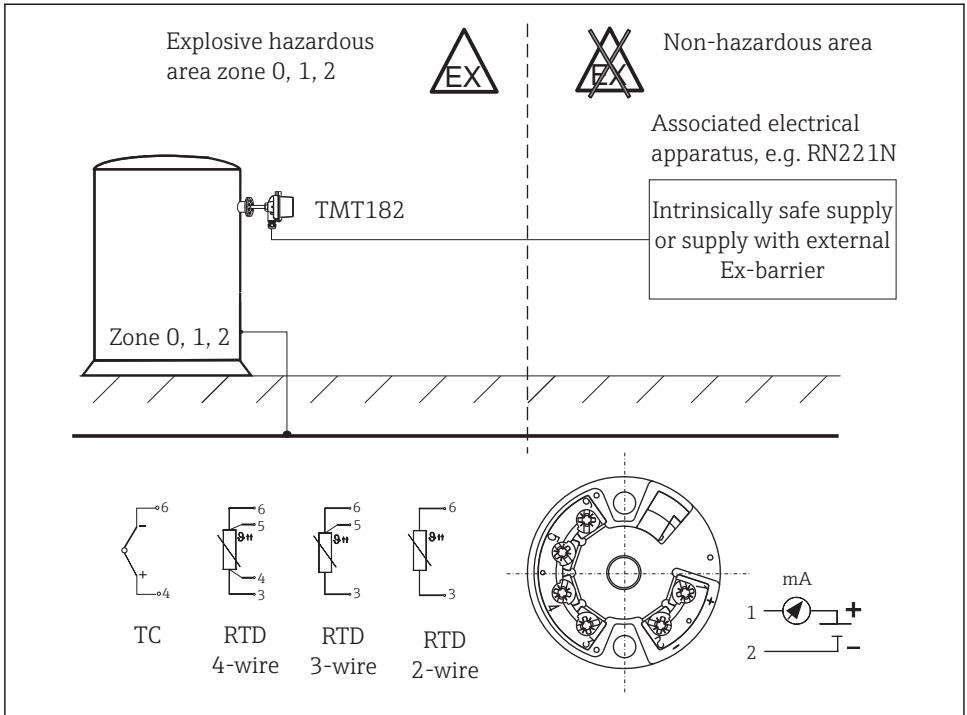
**Manufacturer´s  
certificates****EC Declaration of Conformity**

→  4

**EC type-examination certificate**

Certificate number: PTB 01 ATEX 2013

**Safety  
instructions**



A0023349-EN

### Safety instructions: Installation

- Comply with the installation and safety instructions in the Operating Instructions.
- Install the device according to the manufacturer's instructions and any other valid standards and regulations.
- When installing the unit note that the housing ingress protection classification IP20 according to EN/IEC 60529 is upheld.
- Unit set-up is also allowed in the Ex area using a certified handheld module, e.g. DXR375 or SFX100.
- When interconnecting the rules and regulations for such intrinsically safe circuits must be adhered to.

### Safety instructions: Zone 0

(These instructions are only valid if the unit is to be installed directly in the zone 0 (category 1))

- Explosive moisture/air mixtures are only allowed to occur under atmospheric conditions.
  - $-20\text{ °C} \leq T_a \leq +60\text{ °C}$
  - $0.8\text{ bar} \leq p \leq 1.1\text{ bar}$

If there is no explosive mixture present or the additional measures according to EN 1127-1 are upheld the unit can also be operated outside the atmospheric conditions according to the manufacturers specification.

- The temperature transmitter must be installed in such a way that electrostatic charge cannot occur, e.g. installation in grounded metallic head or grounded housing.

## Temperature tables

Type	Temperature class	Ambient temperature zone 1, 2	Ambient temperature zone 0
TMT182	T6	$-40\text{ °C} = T_a = +55\text{ °C}$	$-20\text{ °C} = T_a = +40\text{ °C}$
	T5	$-40\text{ °C} = T_a = +70\text{ °C}$	$-20\text{ °C} = T_a = +50\text{ °C}$
	T4	$-40\text{ °C} = T_a = +85\text{ °C}$	$-20\text{ °C} = T_a = +60\text{ °C}$

## Connection values

Type	Electrical data		
TMT182	Power supply (terminals 1 and 2)	$U_i \leq 30\text{ V}_{DC}$ $I_i \leq 100\text{ mA}$ $P_i \leq 750\text{ mW}$ $C_i \leq \text{negligibly small}$ $L_i \leq \text{negligibly small}$	
	Sensor circuit (terminals 3 to 6)	$U_o \leq 5\text{ V}_{DC}$ $I_o \leq 5.4\text{ mA}$ $P_o \leq 6.6\text{ mW}$	
	Max. connection values	$L_o = 100\text{ mH}$ $L_o = 100\text{ mH}$	$C_o = 2\text{ }\mu\text{F}$ $C_o = 9.9\text{ }\mu\text{F}$

Category	Type of protection (ATEX)	Type
II1G	Ex ia IIC T6...T4	TMT182

# TMT182

iTEMP Temperature transmitter HART®

## Sommaire

Documentation correspondante .....	14
Documentation complémentaire .....	14
Certificats constructeur .....	14
Conseils de sécurité .....	14
Conseils de sécurité : Installation .....	15
Conseils de sécurité : Zone 0 .....	15
Tableaux des températures .....	16
Valeurs de raccordement .....	16

**Documentation  
correspondante**

Le présent document fait partie intégrante des manuels de mise en service suivants :

- Instructions condensées : KA142R/09/C4
- Information technique : TI078R/09

**Documentation  
complémentaire**

Brochure sur la protection contre les explosions : CP00021Z/11

La brochure sur la protection contre les explosions est disponible : Dans la zone de téléchargement sur le site Internet Endress+Hauser : [www.endress.com](http://www.endress.com) → Documentations → Avancée → Référence de la documentation : CP00021Z

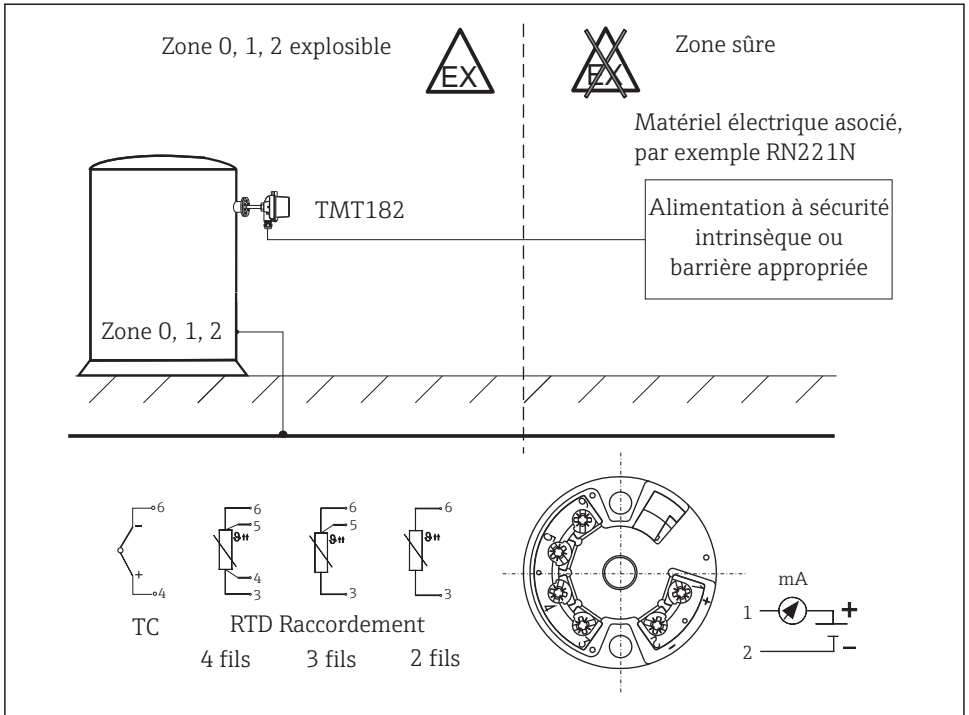
**Certificats  
constructeur****Déclaration CE de conformité**

→  4

**Attestation d'examen CE de type**

Numéro de certificat : PTB 01 ATEX 2013

**Conseils de  
sécurité**



A0023349-FR

### Conseils de sécurité : Installation

- Tenir compte des conseils d'installation et de sécurité du manuel de mise en service.
- Installer d'après les instructions du fabricant et les normes et règles en vigueur.
- Lors du montage de l'appareil il faut veiller au respect du degré de protection IP20 selon EN/CEI 60529 pour le boîtier.
- Le paramétrage à l'aide d'un terminal portable agréé par ex. DXR375 ou SFX100 est également possible en zone Ex.
- Lors du raccordement respecter les règles en matière d'interconnexion de circuits à sécurité intrinsèque.

### Conseils de sécurité : Zone 0

(Ces indications ne sont à prendre en compte que si l'appareil est installé directement en zone 0 (catégorie 1))

- Les mélanges explosibles vapeur/air ne se produisent que sous des conditions atmosphériques.
  - $-20\text{ °C} \leq T_a \leq +60\text{ °C}$
  - $0,8\text{ bar} \leq p \leq 1,1\text{ bar}$

En l'absence de mélanges explosibles ou si des mesures complémentaires selon EN 1127-1 sont prises, les appareils peuvent être utilisés en dehors des conditions atmosphériques, selon leurs spécifications.

- Le transmetteur de température doit être monté de manière à ce qu'aucun chargement électrostatique ne puisse se produire, par ex. grâce à un montage dans une tête métallique ou un boîtier mis à la terre.

## Tableaux des températures

Type	Classe de température	Température ambiante Zone 1, 2	Température ambiante Zone 0
TMT182	T6	$-40\text{ °C} = T_a = +55\text{ °C}$	$-20\text{ °C} = T_a = +40\text{ °C}$
	T5	$-40\text{ °C} = T_a = +70\text{ °C}$	$-20\text{ °C} = T_a = +50\text{ °C}$
	T4	$-40\text{ °C} = T_a = +85\text{ °C}$	$-20\text{ °C} = T_a = +60\text{ °C}$

## Valeurs de raccordement

Type	Données électriques		
TMT182	Energie auxiliaire (Bornes 1 et 2)	$U_i \leq 30\text{ V}_{DC}$ $I_i \leq 100\text{ mA}$ $P_i \leq 750\text{ mW}$ $C_i \leq \text{négligeable}$ $L_i \leq \text{négligeable}$	
	Circuit de courant capteur (Bornes 3 à 6)	$U_o \leq 5\text{ V}_{DC}$ $I_o \leq 5,4\text{ mA}$ $P_o \leq 6,6\text{ mW}$	
	Valeurs de raccordement max. Ex ia IIC Ex ia IIB	$L_o = 100\text{ mH}$ $L_o = 100\text{ mH}$	$C_o = 2\text{ }\mu\text{F}$ $C_o = 9,9\text{ }\mu\text{F}$

Catégorie	Mode de protection (ATEX)	Type
II1G	Ex ia IIC T6...T4	TMT182









[www.addresses.endress.com](http://www.addresses.endress.com)

---