

## 技术资料

# Omnigrad S TR62, TC62

防爆型一体式温度计，拧入在热保护套管中使用



TR62, 带热电阻(RTD)铠装芯子  
TC62, 带热电偶(TC)铠装芯子

### 应用

- 苛刻工况
- 油气行业
- 测量范围:
  - 热电阻(RTD)铠装芯子:  $-200...600\text{ }^{\circ}\text{C}$  ( $-328...1115\text{ }^{\circ}\text{F}$ )
  - 热电偶(TC)铠装芯子:  $-40...1100\text{ }^{\circ}\text{C}$  ( $-40...2012\text{ }^{\circ}\text{F}$ )
- 最高防护等级为 IP68

### 模块化变送器

同不经过温度变送器而直接接线的测量方法相比，Endress+Hauser 温度变送器具有更高测量精度和更高测量可靠性。可选下列输出类型和通信方式，简单定制：

- 4...20 mA 模拟量输出
- HART<sup>®</sup>
- PROFIBUS<sup>®</sup> PA
- 基金会现场总线(FF)<sup>™</sup>

### 优势

- 高灵活性：一体式结构设计，DIN EN 50446 标准接线盒和用户自定义插入深度
- 铠装芯子具有高兼容性，设计符合 DIN 43772 标准
- 延长颈(管道接头型)，防止模块化变送器过热
- 防爆认证，可在危险区域中使用：
  - 本安型(Ex ia)
  - 隔爆型(Ex d)
  - 防火花型(Ex nA)

## 功能与系统设计

### 测量原理

#### 热电阻(RTD)

热电阻使用符合 IEC 60751 标准的 Pt100 温度传感器。温度传感器为温度敏感的铂热电阻，电阻值为 100  $\Omega$  (在 0 °C (32 °F) 时)，且温度系数为  $\alpha = 0.003851 \text{ } ^\circ\text{C}^{-1}$ 。

#### 提供两种常见铂热电阻温度计：

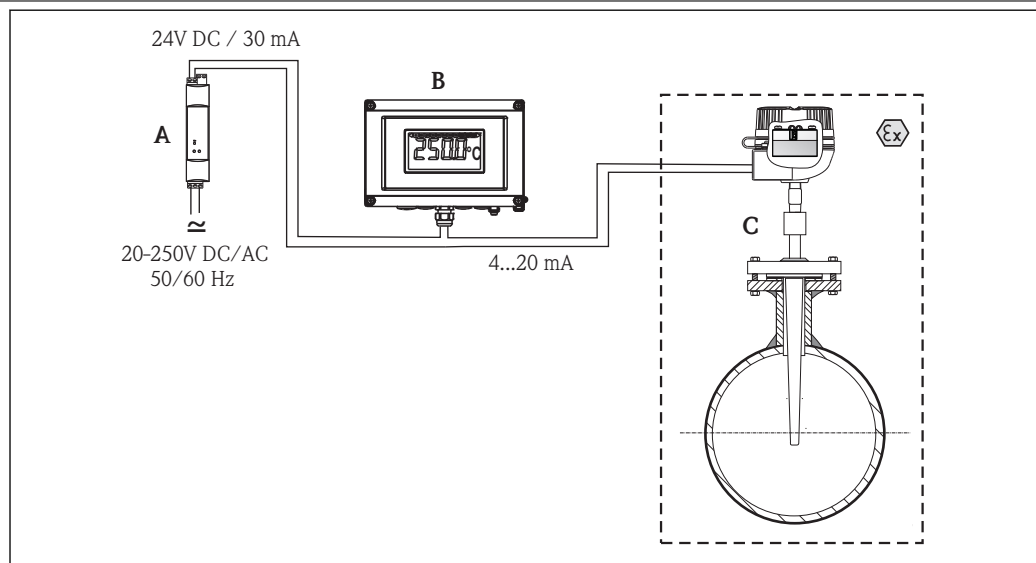
- **绕线式(WW)**：由两根高纯度细铂丝在陶瓷载体内绕制而成。通过陶瓷保护层在载体顶部和底部对铂丝进行密封处理。此类热电阻温度计具有高测量重复性，过程温度不超过 600 °C (1112 °F) 时还能保证良好的阻抗-温度关系的长期稳定性。相对来说，这种类型的传感器体积较大，对振动也比较敏感。
- **薄膜式(TF)铂热电阻温度计**：在真空状态下，厚度约为 1  $\mu\text{m}$  的超高纯度铂层被汽化固定在陶瓷基板上，然后进行光刻。由此形成的铂导体具有测量阻抗。附加覆盖层和钝化层为薄铂层提供可靠抗污染和抗氧化保护，即使在高温条件下。

与绕线式(WW)热电阻相比，薄膜式(TF)热电阻的突出优点是体积较小、抗振性较好。在高温条件下，薄膜式(TF)热电阻的阻抗-温度偏差较小，符合 IEC 60751 标准。因此，在温度不超过 300 °C (572 °F) 条件下，薄膜式(TF)传感器误差符合 IEC 60751 A 类标准。

#### 热电偶(TC)

热电偶的测量原理相对简单，坚固耐用的温度传感器基于塞贝克(Seebeck)效应进行温度测量：不同材质的两种导体接入回路中的同一点。当导体两端存在温度差时，可以测出两个导体开路末端间的微小电压。此电压被称之为热电压或热电动势(emf.)。电压大小取决于导体材料和“测量点”(两个导体的连接点)与“冷端”(导体开路末端)间的温度差。因此，热电偶主要仅用于温度差测量。冷端温度已知时或单独进行温度测量并进行补偿后，可以得出测量点的绝对温度。组合材料和相应热电压/常见热电偶类型的温度特性请参考 IEC 60584 标准和 ASTM E230/ANSI MC96.1 标准。

### 测量系统

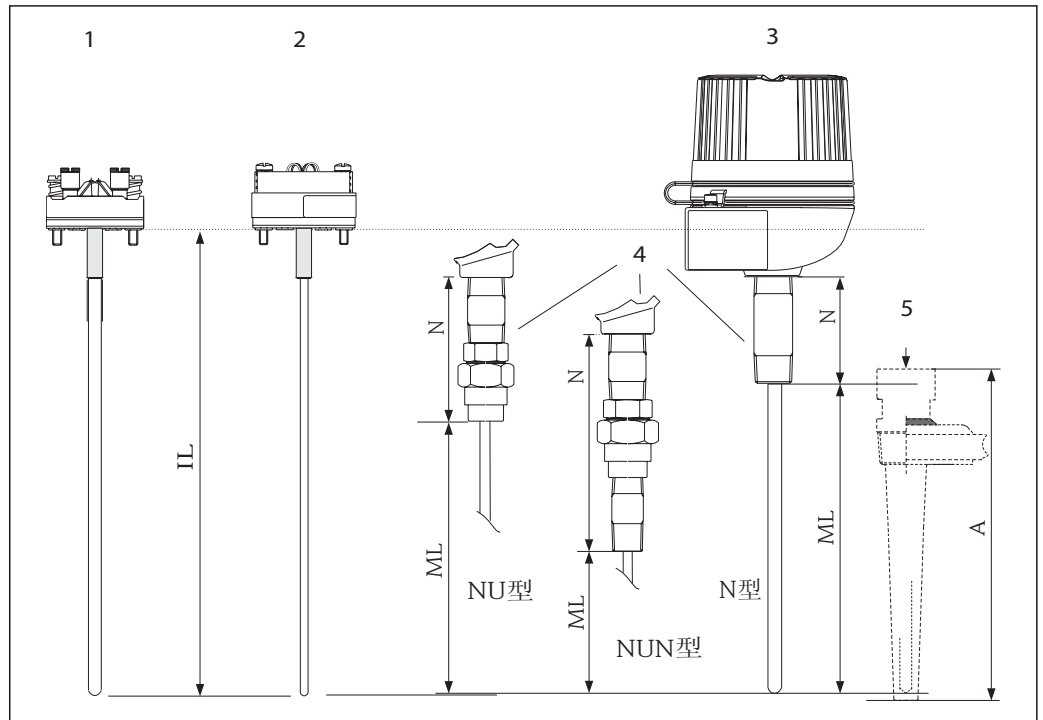


A0016336

#### 图 1 应用实例

- 有源隔离栅 RN221N：有源隔离栅 RN221N (24 V DC, 30 mA) 为回路供电的变送器提供隔离电压输出。通用电源的输入电压为 20...250 V DC/AC, 50/60 Hz，可以在所有国际电网中使用。详细信息请参考《技术资料》(参考“文档资料”章节)。
- 现场显示单元 RIA16：显示单元接收并显示模块化变送器的模拟量测量信号。液晶显示屏上数字式显示当前测量值，并通过棒图标识限定值偏差。显示单元安装连接在 4...20 mA 电流回路中，由回路供电。详细信息请参考《技术资料》(参考“文档资料”章节)。
- 安装有模块化变送器的温度计

设计



A0016439-ZH

图 2 温度计的结构示意图

- 1 铠装芯子, 已安装陶瓷接线端子块(图例)
- 2 铠装芯子, 已安装模块化变送器(图例)
- 3 接线盒
- 4 热保护套管连接
- 5 过程设备自带热保护套管
- IL 铠装芯子总长度
- ML 插入深度
- N 延长颈长度
- A 热保护套管长度

Omnigrad S TR62 和 TC62 温度计采用一体式设计。接线盒为铠装芯子的机械和电气连接部件。铠装芯子中的实际温度计位置为铠装芯子提供机械保护。铠装芯子安装在热保护套管中时, 无需中断过程, 即可进行更换或标定。铠装芯子带飞线端、陶瓷接线端子块或已安装温度变送器。温度计设计安装在设备自带热保护套管上。延长颈末端具有多种螺纹连接, 用于在热保护套管中安装。

测量范围

- 热电阻(RTD):  $-200...600\text{ }^{\circ}\text{C}$  ( $-328...1112\text{ }^{\circ}\text{F}$ )
- 热电偶(TC):  $-40...1100\text{ }^{\circ}\text{C}$  ( $-40...2012\text{ }^{\circ}\text{F}$ )

## 性能参数

### 操作条件

#### 环境温度范围

接线盒	温度(°C (°F))
未安装模块化变送器	取决于接线盒、缆塞或现场总线连接头, 参考“接线盒”章节→ 7
已安装模块化变送器	-40...85 °C (-40...185 °F)
已安装模块化变送器和显示单元	-20...70 °C (-4...158 °F)

#### 过程压力

最大过程压力取决于安装温度计的热保护套管。Endress+Hauser 热保护套管概述请参考 → 16。

#### 允许流速, 取决于插入深度

温度计的最大允许流量随热保护套管在流动介质中的插入深度的增加而降低。此外, 还取决于热保护套管末端管径、介质类型、过程温度和过程压力。Endress+Hauser 热保护套管概述请参考 → 16。

#### 抗冲击性和抗振性

##### 热电阻(RTD):

Endress+Hauser 铠装芯子符合 IEC 60751 标准的要求, 抗冲击性和抗振性为 3 g (在 10...500 Hz 范围内)。

测量点的抗振性取决于传感器类型和结构设计, 参考下表:

传感器类型	传感器末端的抗振性 <sup>1)</sup>
iTHERM StrongSens Pt100 (薄膜式(TF), 抗振性)	600 m/s <sup>2</sup> (60 g)
薄膜式(TF)传感器	>4 g
绕线式(WW)传感器	>3 g

1) (测量符合 IEC 60751 标准, 在 10...500 Hz 变化频率范围内)

##### 热电偶(TC):

4G / 2...150 Hz, 符合 IEC 60068-2-6 标准

### 测量精度

与 IEC 60584 或 ASTM E230/ANSI MC96.1 标准规定的热电偶标准参数相比, 允许热电压误差限定值为:

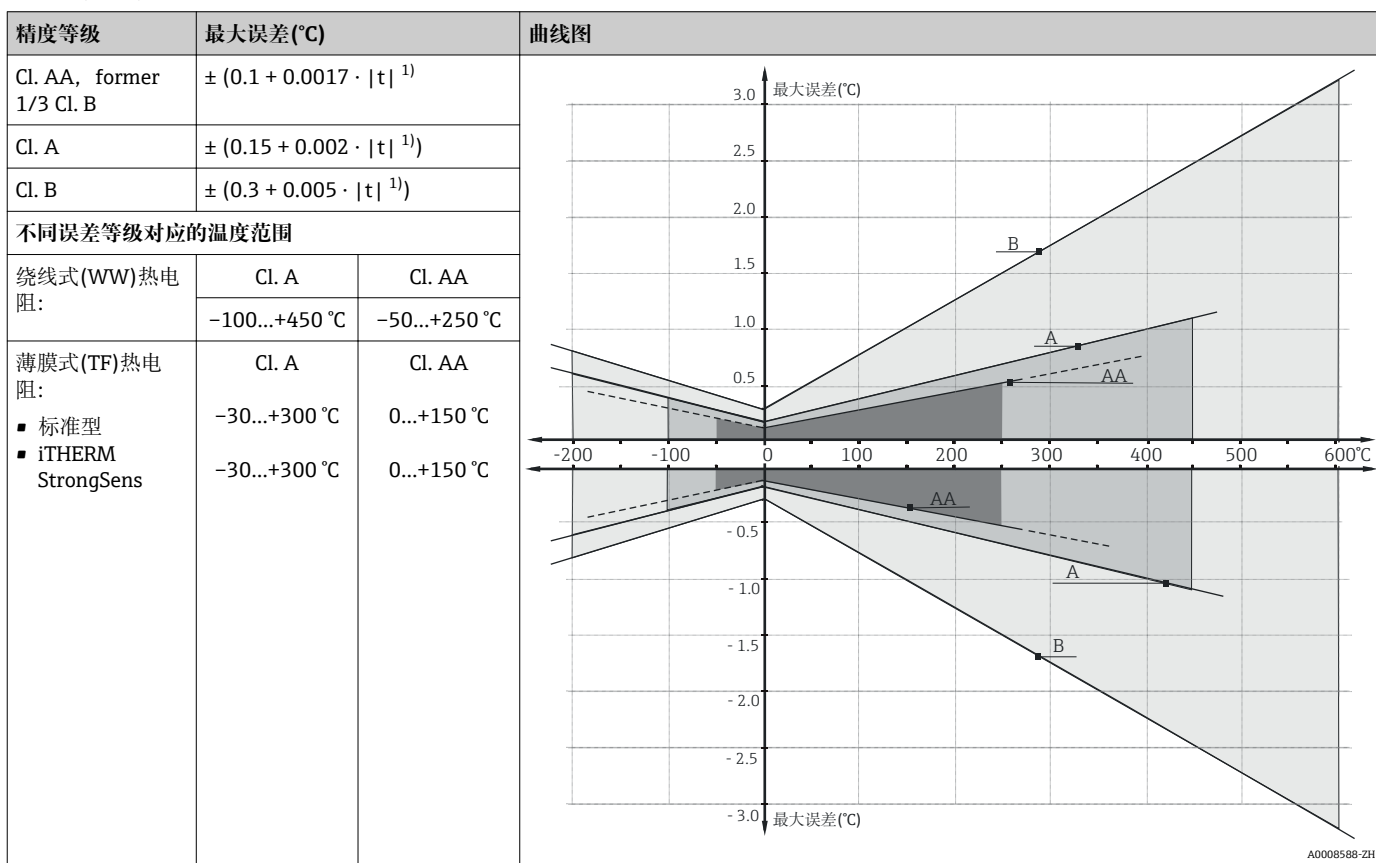
标准	类型	标准误差		特定误差	
		精度等级	测量误差	精度等级	测量误差
IEC 60584	J 型(Fe-CuNi)	2	±2.5 °C (-40...333 °C) ±0.0075  t  <sup>1)</sup> (333...750 °C)	1	± 1.5 °C (-40...375 °C) ±0.004  t  <sup>1)</sup> (375...750 °C)
	K 型(NiCr-NiAl)	2	±2.5 °C (-40...333 °C) ±0.0075  t  <sup>1)</sup> (333...1200 °C)	1	± 1.5 °C (-40...375 °C) ±0.004  t  <sup>1)</sup> (375...1000 °C)

1) |t| = 绝对值(°C)

标准	类型	标准误差	特定误差
ASTM E230/ANSI MC96.1		测量误差, 取较大值	
	J型(Fe-CuNi)	$\pm 2.2 \text{ K}$ 或 $\pm 0.0075  t ^{1)}$ (0...760 °C)	$\pm 1.1 \text{ K}$ 或 $\pm 0.004  t ^{1)}$ (0...760 °C)
	K型(NiCr-NiAl)	$\pm 2.2 \text{ K}$ 或 $\pm 0.02  t ^{1)}$ (-200...0 °C) $\pm 2.2 \text{ K}$ 或 $\pm 0.0075  t ^{1)}$ (0...1260 °C)	$\pm 1.1 \text{ K}$ 或 $\pm 0.004  t ^{1)}$ (0...1260 °C)

1) |t| =绝对值(°C)

热电阻(RTD)温度计符合 IEC 60751 标准



1) |t| =绝对值°C


测量误差单位为°F时, 使用上述°C公式计算, 将计算结果乘以 1.8 即可。

响应时间

计算条件: 环境温度约为 23 °C, 插入至流动的水中(流量为 0.4 m/s, 温度变化量为 10 K):

铠装芯子			
传感器类型	管径 ID	响应时间	
iTHERM StrongSens	6 mm (1/4 in)	t <sub>50</sub>	< 3.5 s
		t <sub>90</sub>	< 10 s
薄膜式传感器(TF)	3 mm (1/8 in)	t <sub>50</sub>	2.5 s
		t <sub>90</sub>	5.5 s
	6 mm (1/4 in)	t <sub>50</sub>	5.0 s
		t <sub>90</sub>	13 s

铠装芯子			
传感器类型	管径 ID	响应时间	
绕线式(WW)传感器	3 mm (1/8 in)	t <sub>50</sub>	2 s
		t <sub>90</sub>	6 s
	6 mm (1/4 in)	t <sub>50</sub>	4 s
		t <sub>90</sub>	12 s
热电偶	6 mm (1/4 in)	t <sub>50</sub>	2.5 s
		t <sub>90</sub>	6 s
	3 mm (1/8 in)	t <sub>50</sub>	1 s
		t <sub>90</sub>	3 s

 表格列举的响应时间适用于未安装变送器的铠装芯子。

### 绝缘阻抗

环境温度下，绝缘阻抗应大于 100 MΩ。

在 100 V DC 电压下，测试接线端子与延长颈之间的绝缘阻抗。

### 自热

RTD 为无源热电阻。测量时，需要外接电流。测量电流会导致热电阻(RTD)产生自热，产生附加测量误差。除了测量电流，过程中的温度传导性和流速也会对测量误差的大小产生影响。使用 Endress+Hauser iTEMP 温度变送器测量时，传感器自热导致的测量误差可以忽略不计(极小的测量电流)。

### 标定

参考国际温度标准(ITS90)，Endress+Hauser 的参比温度标定范围为 -80...+1400 °C (-110...+2552 °F)。标定可溯源，符合国家和国际标准。通过温度计的序列号可以查询标定证书。仅标定铠装芯子。

铠装芯子管径: Ø6 mm (0.24 in) 和 3 mm (0.12 in)	最小铠装芯子插入深度(mm (in))	
温度范围	未安装模块化变送器	已安装模块化变送器
-80...250 °C (-110...480 °F)	无需最小插入深度	
250...550 °C (480...1020 °F)	300 (11.81)	
550...1400 °C (1020...2552 °F)	450 (17.72)	

### 材料

延长颈和铠装芯子

下表中列举了不同材质的温度计在连续工作时的最高温度值；在空气中使用且无明显压力负载时，可以参考表中参数值。在某些存在异常条件的应用场合中，例如：出现高机械负载或测量腐蚀性介质时，最高工作温度会明显下降。

材料名称	缩写代号	最高推荐温度(在空气中连续测量)	特点
AISI 316/1.4401	X5CrNiMo 17-12-2	650 °C (1202 °F)	<ul style="list-style-type: none"> <li>■ 奥氏体不锈钢</li> <li>■ 通常具有强耐腐蚀性</li> <li>■ 通过添加钼，在氯基液和酸液，以及非氧化环境中具有超强耐腐蚀性(例如：磷酸和硫酸、低浓度醋酸和酒石酸)</li> </ul>
AISI 316L/1.4404 1.4435	X2CrNiMo17-12-2 X2CrNiMo18-14-3	650 °C (1202 °F)	<ul style="list-style-type: none"> <li>■ 奥氏体不锈钢</li> <li>■ 通常具有强耐腐蚀性</li> <li>■ 通过添加钼，在氯基液和酸液，以及非氧化环境中具有超强耐腐蚀性(例如：磷酸和硫酸、低浓度醋酸和酒石酸)</li> <li>■ 耐晶间腐蚀和点蚀</li> <li>■ 与不锈钢 1.4404 相比，1.4435 具有较高耐腐蚀性和较低铁素体含量</li> </ul>

材料名称	缩写代号	最高推荐温度(在空气中连续测量)	特点
AISI A105/1.0460	C22.8	450 °C (842 °F)	<ul style="list-style-type: none"> <li>■ 耐热钢</li> <li>■ 能够抵御含氮环境和低含氧量环境; 不适用于酸性或其他腐蚀性介质测量</li> <li>■ 常用于锅炉、水管和蒸汽管道、压力容器</li> </ul>
Alloy600/ 2.4816 合金	NiCr15Fe	1100 °C (2012 °F)	<ul style="list-style-type: none"> <li>■ 镍/铬合金具有优良的耐腐蚀性、氧化性和还原性, 即使在高温条件下</li> <li>■ 能够抵御氯气和氯化物, 以及许多氧化无机物和有机物、海水等引起的腐蚀</li> <li>■ 抗超纯水腐蚀</li> <li>■ 不能在含硫环境中使用</li> </ul>

## 组件

### 温度变送器

相比于不经过温度变送器而直接接线的传感器, 安装在 iTEMP 变送器中的温度计是一种改进温度测量的预安装解决方案, 显著提升了测量精度和测量可靠性, 同时降低了接线和维护成本。

#### PC 可编程模块化变送器

使用灵活, 应用范围广泛, 低备件库存。通过 PC 机快速、简便地设置 iTEMP 变送器。登录 Endress+Hauser 网址可以免费下载组态设置软件。详细信息请参考《技术资料》。→ 16

#### HART® 可编程模块化变送器

两线制变送器, 带一路或两路测量输入信号和一路模拟量输出信号。除了输出转换后的热电阻和热电偶信号, 还可通过 HART® 信号传输电阻值和电压值。可以作为本安型设备安装在 1 区防爆场合中测量, 也可以安装在符合 DIN EN 50446 标准的接线盒(平面)中使用。通过 PC 机快速、简便地进行仪表操作、可视化和维护, 例如: 使用调试工具、Simatic PDM 或 AMS 操作。详细信息请参考《技术资料》。→ 16

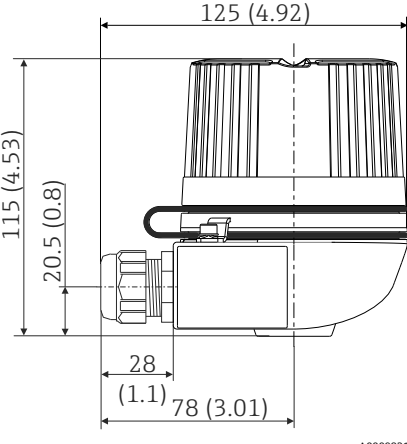
#### iTEMP 变送器的优点

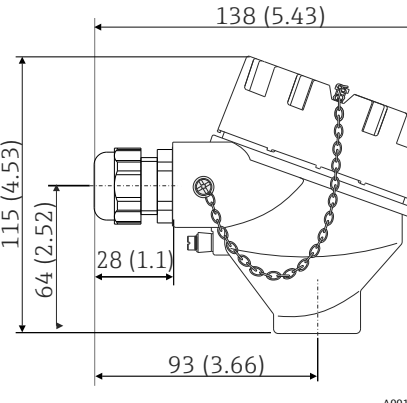
- 双传感器输入或单传感器输入(特定变送器可选)
- 苛刻工况条件下具有优越的可靠性、极高的测量精度和长期稳定性
- 算术计算功能
- 具有温度计漂移监测功能、传感器备份功能、传感器诊断功能
- 基于 Callendar/Van Dusen 系数实现双传感器输入的传感器-变送器匹配

### 接线盒

所有接线盒的内部形状和外形尺寸均符合 DIN EN 50446 标准, 带平面表头和 M24x1.5、G½"/或 ½" NPT 螺纹温度计连接。单位: mm (in)。下图中的缆塞均针对 M20x1.5 连接。以下参数均为未安装模块化变送器的相关参数。已安装模块化变送器的环境温度请参考“操作条件”章节。→ 4

TA30H	规格参数
	<ul style="list-style-type: none"> <li>■ 隔爆型(XP), 提供防爆保护, 固定螺纹帽, 配备一个或两个电缆入口</li> <li>■ 防护等级: IP 66/68, NEMA Type 4X (外壳)</li> <li>■ 防爆型(Ex): IP 66/67</li> <li>■ 温度: -50...+150 °C (-58...+302 °F), 适用于橡胶密封圈, 不带缆塞(注意缆塞的最高允许温度!)</li> <li>■ 材料: 铝, 带聚酯粉末涂层</li> <li>■ 螺纹: ½" NPT、¾" NPT、M20x1.5、G½"</li> <li>■ 延长颈/热保护套管连接: ½" NPT</li> <li>■ 外壳颜色: 蓝色, RAL 5012</li> <li>■ 外壳盖颜色: 灰色, RAL 7035</li> <li>■ 重量: 约 640 g (22.6 oz)</li> </ul>

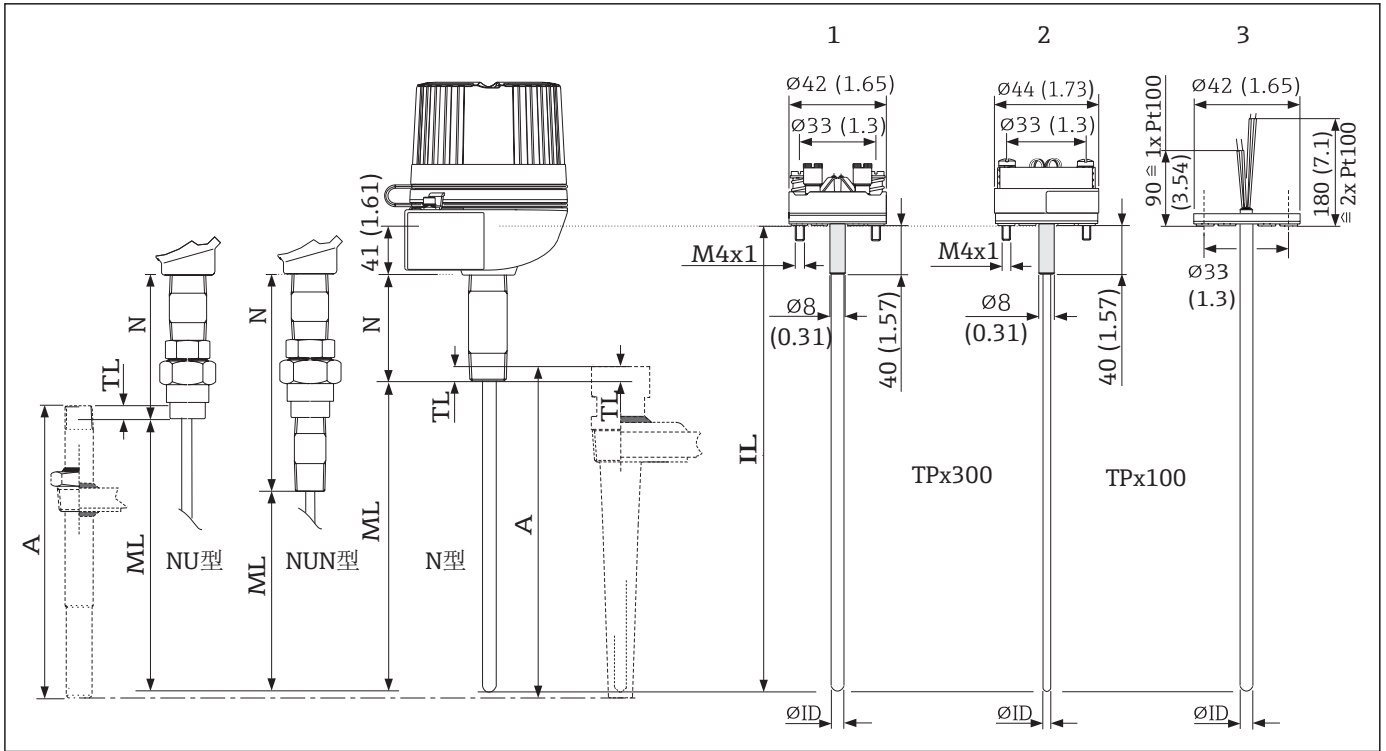
TA30H, 盖板带显示窗口	规格参数
 <p style="text-align: right; font-size: small;">A0009831</p>	<ul style="list-style-type: none"> <li>■ 隔爆型(XP), 提供防爆保护, 固定螺纹帽, 配备一个或两个电缆入口</li> <li>■ 防护等级: IP 66/68, NEMA Type 4X (外壳)</li> <li>■ 防爆型(Ex): IP 66/67</li> <li>■ 温度: -50...+150 °C (-58...+302 °F), 适用于橡胶密封圈, 不带缆塞(注意缆塞的最高允许温度! )</li> <li>■ 材料: 铝, 带聚酯粉末涂层</li> <li>■ 螺纹: ½" NPT、¾" NPT、M20x1.5、G½"</li> <li>■ 延长颈/热保护套管连接: ½" NPT</li> <li>■ 外壳颜色: 蓝色, RAL 5012</li> <li>■ 外壳盖颜色: 灰色, RAL 7035</li> <li>■ 重量: 约 860 g (30.33 oz)</li> <li>■ 模块化变送器可以选配 TID10 显示单元</li> </ul>

TA21H, DIN B	规格参数
 <p style="text-align: right; font-size: small;">A0010194</p>	<ul style="list-style-type: none"> <li>■ 外壳带固定螺纹帽和安全链条</li> <li>■ 防护等级: IP66/68 (NEMA Type 4x (外壳))</li> <li>■ 最高温度: 100 °C (212 °F), 适用于橡胶密封圈, 不带缆塞</li> <li>■ 材料: 铝合金、不锈钢; 橡胶密封圈, 安装在外壳盖下方</li> <li>■ 双螺纹电缆入口: ½" NPT、¾" NPT、M20 或 G½"</li> <li>■ 外壳颜色: 蓝色</li> <li>■ 外壳盖颜色: 灰色</li> <li>■ 重量: 约 600 g (21.2 oz)</li> </ul>

设计

单位: mm (in)。





A0016337-ZH

图 3 Omnigrad S TR62 和 TC62 的外形尺寸示意图

- 1 铠装芯子, 已安装接线端子
- 2 铠装芯子, 已安装模块化变送器
- 3 铠装芯子, 带飞线端
- A 热保护套管长度
- TL 螺纹长度
- N 延长颈长度
- ML 插入深度
- IL 铠装芯子总长度
- ID 铠装芯子管径

**i** 必须基于热保护套管的总长度和热保护套管类型选择插入深度(ML)。

重量 0.5...2.5 kg (1...5.5 lbs) (标准型)

过程连接 温度计设计安装在设备自带热保护套管上或单独订购的热保护套管上。通过延长颈末端的螺纹连接进行安装。

类型	热保护套管连接	延长颈长度(mm (in))
	N 型	77 mm (3.03 in) 117 mm (4.61 in)
	NU 型	104 mm (4.09 in)
	NUN 型	156 mm (6.14 in)

A0016409-ZH

备件

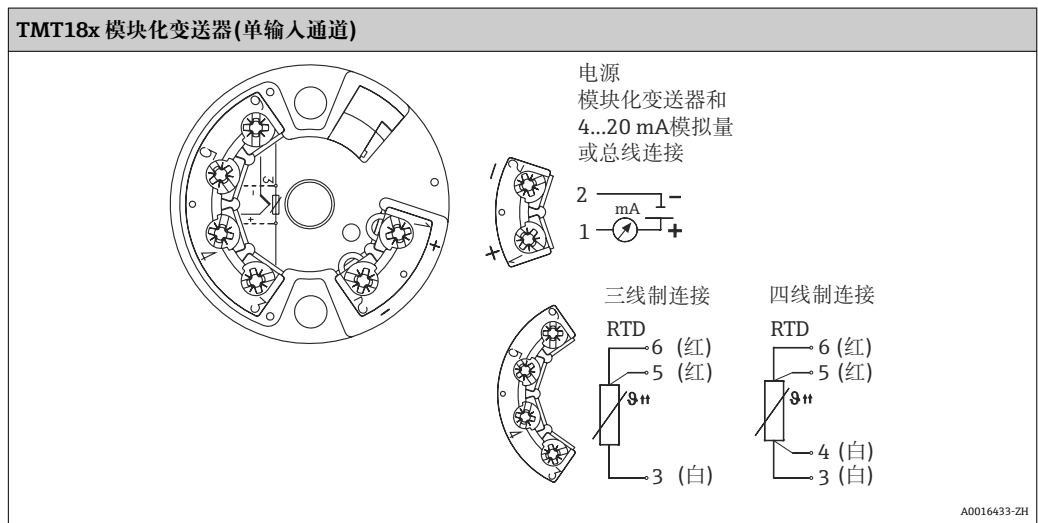
- 热电阻(RTD)铠装芯子可以作为备件 TPR100/TPR300 或 TS111 订购→ 16
- 热电偶(TC)铠装芯子可以作为备件 TPC100/TPC300 订购→ 16
- 铠装芯子作为备件订购时，请注意以下计算公式：

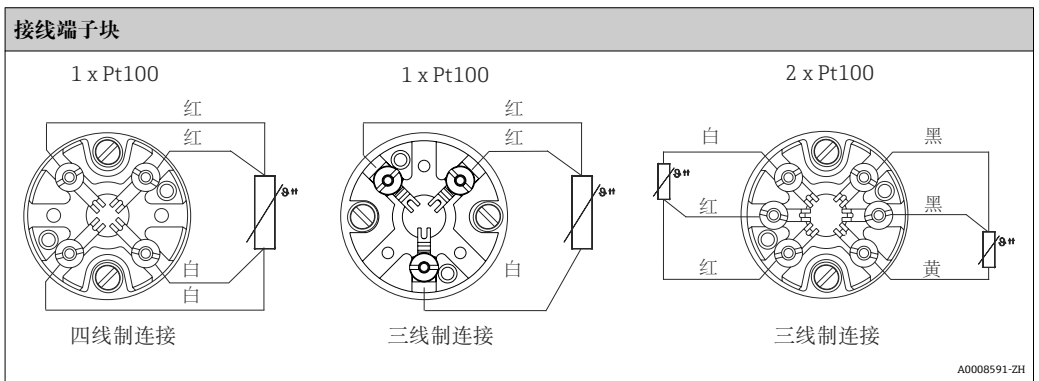
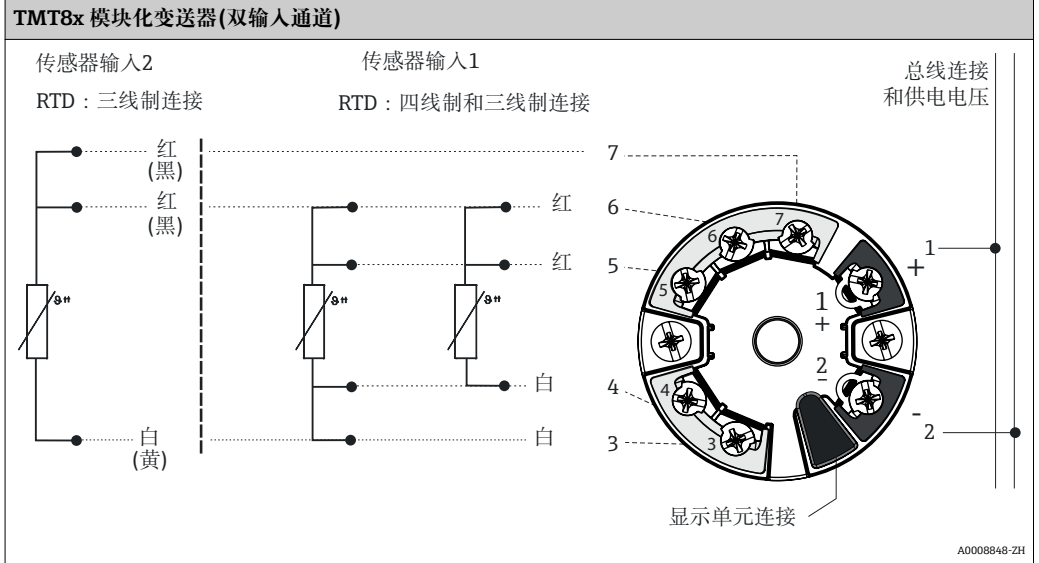
通用型或防爆(ATEX)型						
铠装芯子	∅ mm	接线方式	延长颈长度 (mm (in))	热保护套管 连接	材料	铠装芯子长度(IL) (mm (in))
TS111、 TPx100 或 TPx300	3 或 6	N	77 (3.03)	½" NPT 外螺 纹	不锈钢 316/A105	IL = ML + 77 (3.03) + 41 (1.61)
TS111、 TPx100 或 TPx300	3 或 6	N	117 (4.61)	½" NPT 外螺 纹	不锈钢 316/A105	IL = ML + 117 (4.61) + 41 (1.61)
TS111、 TPx100 或 TPx300	3 或 6	NU	104 (4.09)	½" NPT 内螺 纹	不锈钢 316/A105	IL = ML + 104 (4.09) + 41 (1.61)
TS111、 TPx100 或 TPx300	3 或 6	NUN	156 (6.14)	½" NPT 外螺 纹	不锈钢 316/A105	IL = ML + 156 (6.14) + 41 (1.61)

接线

热电阻(RTD)的接线图

传感器连接类型

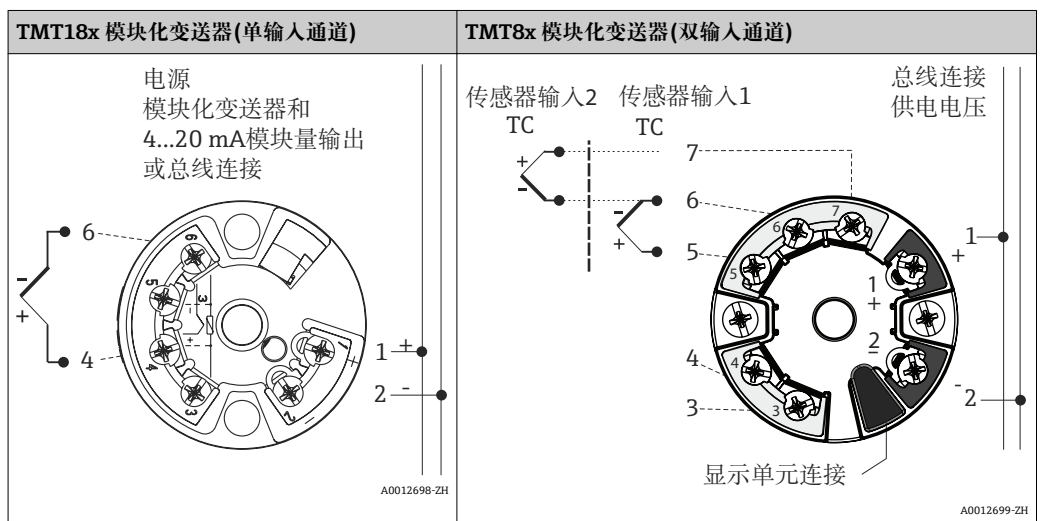




热电偶(TC)的接线图

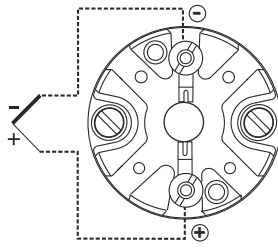
热电偶的线芯颜色

符合 IEC 60584 标准	符合 ASTM E230 标准
<ul style="list-style-type: none"> <li>■ J型: 黑(+), 白(-)</li> <li>■ K型: 绿(+), 白(-)</li> </ul>	<ul style="list-style-type: none"> <li>■ J型: 白(+), 红(-)</li> <li>■ K型: 黄(+), 红(-)</li> </ul>

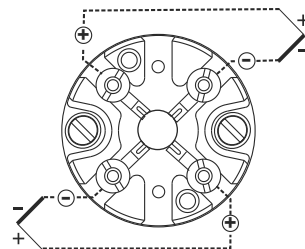


接线端子块

1 x TC



2 x TC



A0012700

## 安装条件

安装方向

无限制。

安装指南

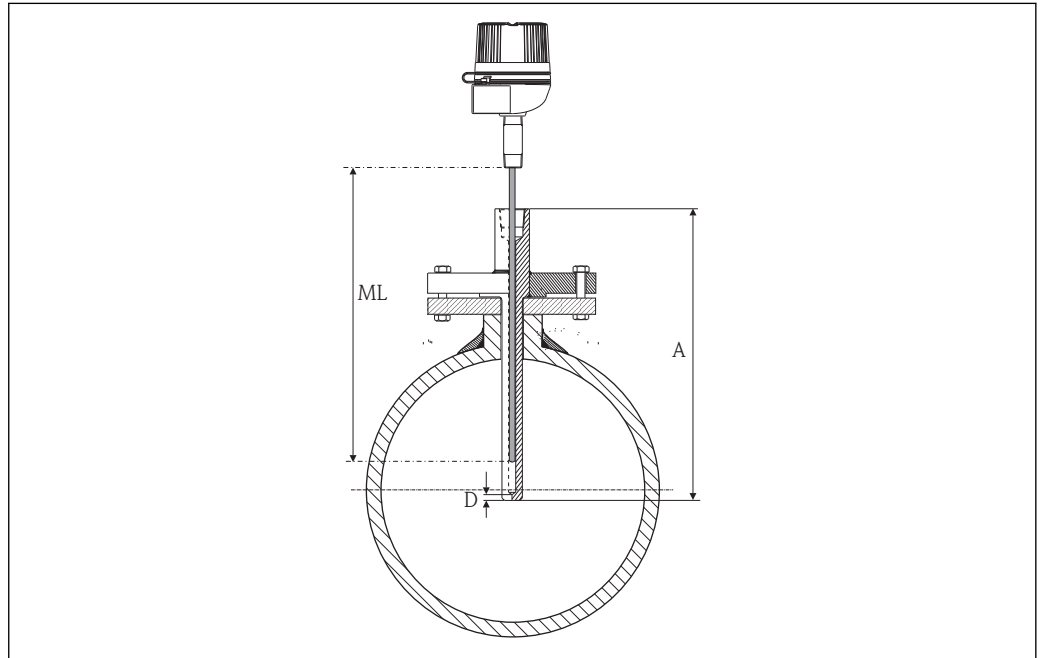


图 4 温度计的安装示意图

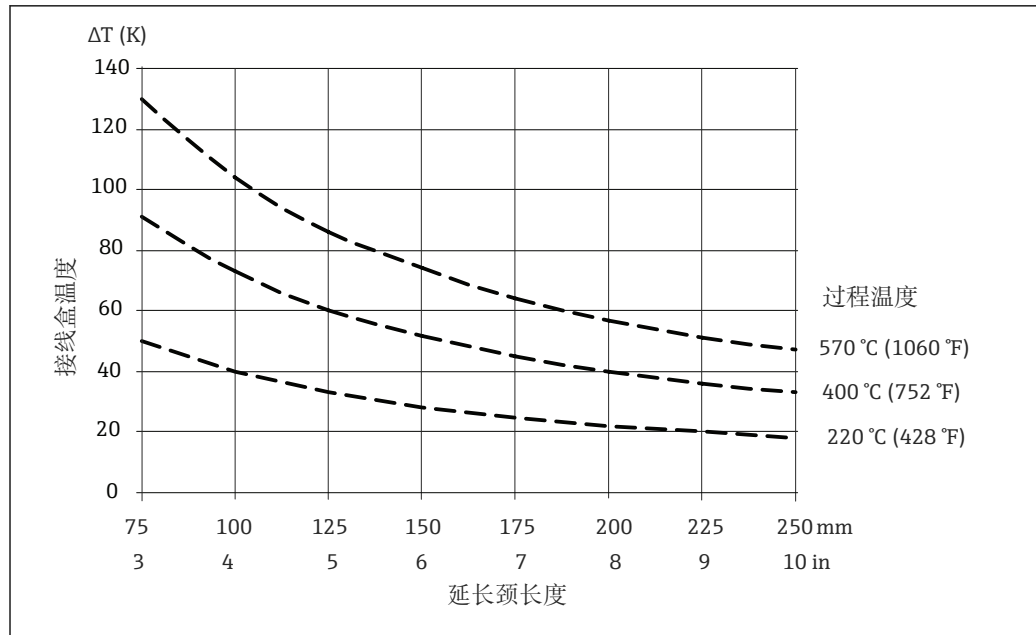
温度计可以安装在自备的热保护套管上，或安装在单独订购的热保护套管上。温度计延长颈上可以选择不同螺纹与热保护套管连接→ 图 9。铠装芯子的所需插入深度(ML)取决于热保护套管的总长度(A)和热保护套管类型。可以在 100...5 000 mm (3.94...197 in)范围内自由选择。通过特殊造型可以订购更长的铠装芯子插入深度。作为备件订购铠装芯子时，同样适用。确定所需插入深度(ML)的详细信息请参考下表(针对 Endress+ Hauser 热保护套管，采用标准底部厚度(D))。

热保护套管型号	ML (mm (in))	热保护套管型号	ML (mm (in))
TA535	ML = A - 8 (0.31)	TA565	ML = A - 11 (0.43)
TA540	ML = A - 10 (0.39)	TA566	
TA550	ML = A - 11 (0.43)	TA570	
TA555	ML = A - 10 (0.39)	TA571	
TA557	ML = A - 10 (0.39)	TA572	
TA560	ML = A - 11 (0.43)	TA575	
TA562		TA576	ML = A - 10 (0.39)

使用非标准的热保护套管底部厚度(D)时，必须使用以下公式计算： $ML = A - D + 3$  (0.12)，单位：mm (in)。

延长颈长度

延长颈是过程连接和接线盒之间的连接部分。如下图所示，延长颈长度影响接线盒温度。必须将温度控制在“操作条件”章节中规定的限定值范围内。



A0010513-ZH

图 5 接线盒温度与延长颈长度的关系曲线。接线盒温度=环境温度 20 °C (68 °F) + ΔT

## 证书和认证

<b>CE 认证</b>	测量系统遵守 EC 准则的法律要求。与适用标准一同列举在 EC 一致性声明中。Endress+Hauser 确保贴有 CE 标志的仪表均成功通过了所需测试。
<b>防爆认证 (Ex)</b>	当前防爆 (Ex) 认证 (ATEX、CSA、FM 等) 的详细信息请咨询 Endress+Hauser 当地销售中心。防爆 (Ex) 文档单独成册，包含所有相关防爆参数。
<b>其他标准和准则</b>	<ul style="list-style-type: none"> <li>■ IEC 60529: 外壳防护等级 (IP 代号)</li> <li>■ IEC/EN 61010-1: 测量、控制和实验室使用电气设备的安全要求</li> <li>■ IEC 60751: 工业铂热电阻</li> <li>■ IEC 60584 和 ASTM E230/ANSI MC96.1: 热电偶</li> <li>■ DIN EN 50446: 接线盒</li> </ul>
<b>测试和标定报告</b>	在欧盟授权组织 (EA) 认证的 Endress+Hauser 实验室中，按照内部流程进行“工厂标定”，符合 ISO/IEC 17025 标准。符合 EA 标准 (SIT 标定或 DKD 标定) 的标定可按需订购。通常，对温度计的可更换铠装芯子进行标定。采用不可更换的温度计铠装芯子时，从过程连接部位开始进行温度计整体标定。
<b>检证书</b>	符合 WELMEC 指南 8.8 “MID 标准下的测量仪表的模块化自动计算系统的概述和管理目标”。

## 订购信息

通过下列方式获取产品的详细订购信息:

- 在 Endress+Hauser 网站的在线选型软件中: [www.endress.com](http://www.endress.com) →选择所在国家→产品→选择测量技术、软件或部件→选择产品(选择列表: 测量方法、产品系列等) →设备支持(右列): 设置所选产品→打开所选产品的在线选型软件。
- 咨询 Endress+Hauser 当地销售中心: [www.endress.com/worldwide](http://www.endress.com/worldwide)



### 产品选型软件: 产品选型工具

- 最新设置参数
- 取决于设备类型: 直接输入测量点参数, 例如: 测量范围或显示语言
- 自动校验排他选项
- 自动生成订货号及其明细, PDF 文件或 Excel 文件输出
- 通过 Endress+Hauser 在线商城直接订购

## 文档资料

《技术资料》：

- iTEMP 模块化温度变送器：
  - TMT180 变送器，PC 可编程，单通道型，Pt100 (TI00088R)
  - PCP TMT181 变送器，PC 可编程，单通道型，RTD、TC、Ω、mV (TI00070R)
  - HART® TMT182 变送器，单通道型，RTD、TC、Ω、mV (TI00078R)
  - HART® TMT82 变送器，双通道型，RTD、TC、Ω、mV (TI01010T)
  - PROFIBUS® PA TMT84 变送器，双通道型，RTD、TC、Ω、mV (TI00138R)
  - 基金会现场总线 (FF)™ TMT85 变送器，双通道型，RTD、TC、Ω、mV (TI00134R)
- 铠装芯子：
  - 热电阻铠装芯子 Omniset TPR100 (TI00268T) 或 iTHERM TS111 (TI01014T)
  - 热电偶铠装芯子 Omniset TPC100 (TI00278T)
- 应用实例：
  - 有源隔离栅 RN221N，适用于回路供电的变送器 (TI00073R)
  - 现场显示单元 RIA16，回路供电 (TI00144R)

热保护套管的《技术资料》：

热保护套管型号			
TA535	TI00250T	TA565	TI00160T
TA540	TI00166T	TA566	TI00177T
TA550	TI00153T	TA570	TI00161T
TA555	TI00154T	TA571	TI00178T
TA557	TI00156T	TA572	TI00179T
TA560	TI00159T	TA575	TI00162T
TA562	TI00230T	TA576	TI00163T

补充 ATEX 防爆手册：

- Omnigrad TRxx、TCxx、TxCxxx 热电阻 (RTD) / 热电偶 (TC) 温度计，ATEX II 1GD 或 II 1/2GD Ex ia IIC T6...T1 (XA00072R)
- Omnigrad S TR/TC6x 热电阻 (RTD) / 热电偶 (TC) 温度计，ATEX II 1/2、2GD 或 II 2G (XA00014T)
- Omnigrad S TR/TC6x 热电阻 (RTD) / 热电偶 (TC) 温度计，ATEX II 1/2 或 2G；II 1/2 或 2D；II 2G (XA00084R)
- Omniset TPR100、TPC100 铠装芯子，ATEX/IECEX Ex ia (XA00100R)



---

---

---

[www.addresses.endress.com](http://www.addresses.endress.com)

---