

KA 126R/09/a3/06.02
51003829



iTEMP[®] PCP TMT 121 na lištu DIN

de Temperaturtransmitter

en Temperature transmitter

CZ Převodník pro měření teploty

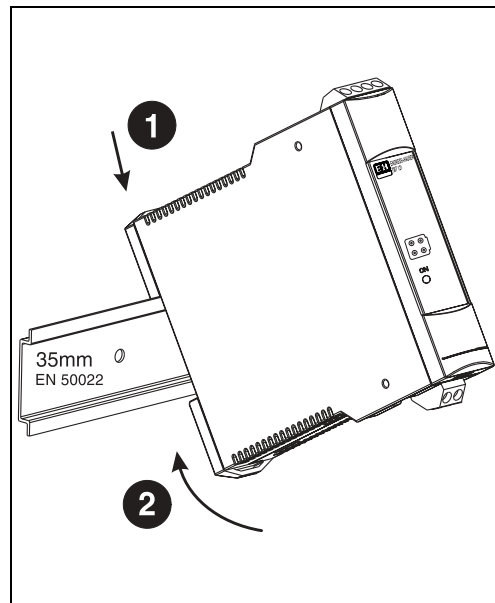
Endress + Hauser
The Power of Know How



de Montage

en Installation

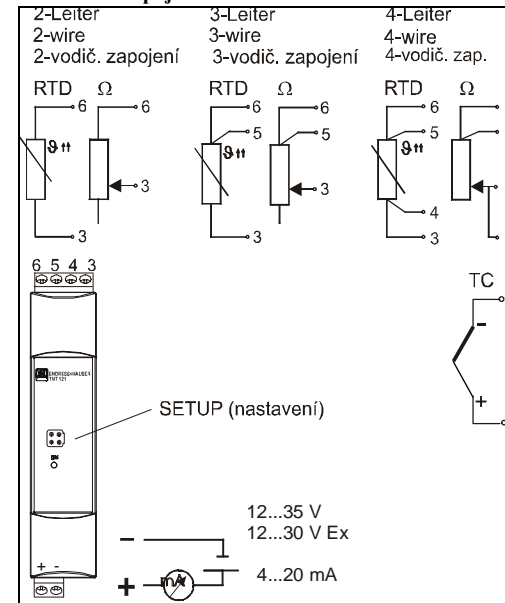
CZ Instalace



de Verdrahtung auf einen Blick

en Wiring overview

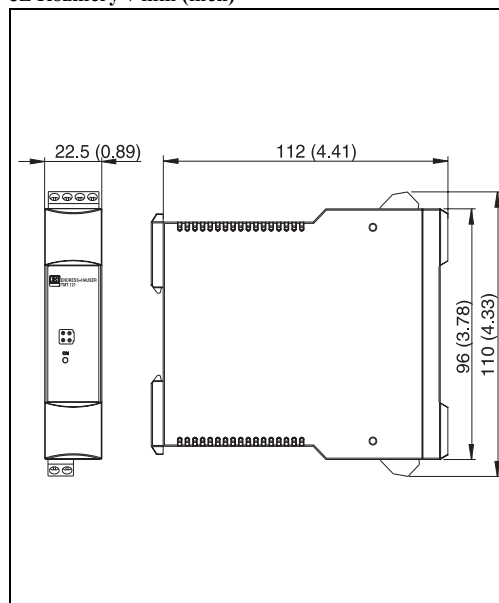
CZ Přehled zapojení



de Abmessungen in mm (inch)

en Dimensions in mm (inch)

CZ Rozměry v mm (inch)



de Montage

- Zulässige Umgebungstemperatur:
-40 bis 85 °C (für Ex-Bereich siehe Ex-Zertifikate)
- Einbauort:
Montage auf Hutschiene nach EN 50 022-35, z. B. im Schaltschrank
- Einbaulage:
keine Einschränkungen

en Installation

- Ambient temperature:
-40 to 85 °C (-40 to 185 °F). For Ex-area see Ex-Certification
- Installation area:
Installation on DIN rail according to EN 50 022-35, e.g. in control panel
- Installation angle:
No limit

CZ Instalace

- Okolní teplota:
-40 až 85 °C (pro oblast Ex, tj. do prostředí s nebezpečím výbuchu viz certifikát Ex)
- Montážní místo:
Montáž na lištu DIN podle normy EN 50 022-35, např. do ovládacího panelu
- Montážní úhel:
Bez omezení

de Potenzialausgleich

Bei der Installation ist zu beachten: Schirmung der Ausgangsseite (Ausgangssignal 4 bis 20 mA) und Schirmung der Sensoranschlussseite müssen das gleiche Potenzial haben!

In Anlagen mit starken elektromagnetischen Feldern wird eine Schirmung aller Leitungen mit niederohmiger Anbindung an Erde empfohlen.

Bei Sensorleitungen außerhalb Gebäuden wird wegen der Gefahr von Blitzeinschlag eine Schirmung empfohlen!

en Potential levelling

Please take note when installing the transmitter: The screen on the 4 to 20 mA signal output must have the same potential as the screen at the sensor connections!

In plants with strong electromagnetic fields screening of all cables with a low ohm connection to ground is recommended.

Due to the danger of lightning strikes it is recommended that screened cable should be used in installations outside buildings!

CZ Vyrovnání potenciálů

Při instalaci převodníku věnujte prosím pozornost: Stínění výstupu 4 až 20 mA musí mít stejný potenciál jako stínění kabelu snímače! V místech se silným elektromagnetickým polem se doporučuje propojit stínění všech kabelů se zemí nízkohmovým vodičem. Z důvodu nebezpečí zásahu bleskem se doporučuje provést instalaci mimo budovy stíněným kabelem!

de Bedienung

Die Konfiguration des Transmitters erfolgt unter Verwendung des Konfigurationskit TMT 121A, das als Zubehör (s. Seite 6) erhältlich ist.

Folgende Tabelle zeigt die Struktur der menügeführten Bedienung der PC-Konfigurationssoftware ReadWin® 2000:

Einstellbare Parameter	
Standard-einstellungen	<ul style="list-style-type: none">• Sensortyp• Anschlussart (2-, 3- oder 4-Leiterschaltung)• Messeinheit (°C/°F)• Messbereichsanfang (abhängig vom Sensor)• Messbereichsendwert (abhängig vom Sensor)
Erweiterte Einstellungen	<ul style="list-style-type: none">• Vergleichsstelle (intern/extern bei TC-Anschluss)• Kompensation Leitungswiderstand (0 bis 20 Ω) bei 2-Leiterschaltung• Fehlerverhalten (≤ 3,6 mA oder ≥ 21,0 mA)• Ausgang (analog standard/invers)• Dämpfung (0 bis 8 s)• Offset (-9,9 bis +9,9 K)• Messstellenbezeichnung/TAG
Servicefunktionen	<ul style="list-style-type: none">• Simulation (ein/aus)

Ausführliche Informationen zur Konfiguration über ReadWin® 2000 finden Sie in der Online-Dokumentation der PC-Software.

en Operation

Transmitter set-up is done using the Configuration set TMT 121A. This is available as an accessory (see page 6). The following table shows the structure of the PC-Configuration software ReadWin[®] 2000 interactive menu operation:

Presettable parameters	
Standard settings	<ul style="list-style-type: none">• Sensor type• Connection mode (2-, 3- or 4-wire connection)• Units (°C/°F)• Measurement range start (depends on sensor)• Measurement range end (depends on sensor)
Expanded settings	<ul style="list-style-type: none">• Cold junction compensation (internal/external on TC-connection)• Compensation resistance (0 to 20 Ω) on 2-wire connection• Fault condition reaction ($\leq 3,6$ mA or $\geq 21,0$ mA)• Output (analogue standard/inverse)• Damping (0 to 8 s)• Offset (-9,9 to +9,9 K)• Measurement point identification/TAG
Service functions	<ul style="list-style-type: none">• Simulation (on/off)

For detailed ReadWin[®] 2000 operating instructions please read the on-line documentation contained in the ReadWin[®] 2000 software.

CZ Obsluha

Nastavení převodníku se provádí pomocí konfigurační sady TMT 121A, která je k dispozici jako příslušenství (viz strana 6). Následující tabulka znázorňuje strukturu konfiguračního software PC ReadWin[®] 2000 pomocí interaktivního systému nabídek:

Nastavitelné parametry	
Standardní nastavení	<ul style="list-style-type: none">• Typ snímače• Způsob zapojení (2-, 3- nebo 4-vodičové)• Technické jednotky (°C/°F)• Začátek rozsahu měření (závisí na snímači)• Konec rozsahu měření (závisí na snímači)
Rozšířené nastavení	<ul style="list-style-type: none">• Referenční bod (interní/externí na připojení termočlánku)• Kompenzační odpor (0 až 20 Ω) u 2-vodičového zapojení• Vyhodnocení chybného signálu ($\leq 3,6$ mA nebo $\geq 21,0$ mA)• Výstup (analogový standardní/inverzní)• Tlumení (0 až 8 s)• Offset (-9,9 až +9,9 K)• Identifikace měřicího bodu / TAG
Servisní funkce	<ul style="list-style-type: none">• Simulace (on/off = zapnuta/vypnuta)

Podrobné pokyny k obsluze ReadWin[®] 2000 najdete v dokumentaci obsažené přímo v software ReadWin[®] 2000.

de Zubehör

Konfigurationskit (PC-Software ReadWin® 2000 und Schnittstellenkabel TTL/RS 232C) für den Temperaturtransmitter:

Bestell-Code:

TMT181A-VK, TMT180A-VK oder TMT121A-VK

ReadWin® 2000 kann kostenlos direkt vom Internet unter folgender Adresse geladen werden:

www.endress.com/Readwin

en Accessories

Configuration set (PC-software ReadWin® 2000 and PC serial interface cable TTL/RS 232C) for the temperature transmitter:

Order-Code:

TMT181A-VK, TMT180A-VK or TMT121A-VK

ReadWin® 2000 can be downloaded free of charge from the Internet from the following address:

www.endress.com/Readwin

CZ Příslušenství

Konfigurační sada (konfigurační software pro PC ReadWin® 2000 a kabel sériového rozhraní TTL/RS232C) :

Objednací kód:

TMT181A-VK, TMT180A-VK nebo TMT121A-VK

Software ReadWin® 2000 je možné zdarma stáhnout z Internetu na adrese:

www.endress.com/Readwin

de Ergänzende Dokumentation

Weitere technische Daten:

Technische Information iTEMP® PCP DIN rail TMT 121
(TI 087R/09/de)

en Supplementary documentation

Further technical data:

Technical information iTEMP® PCP DIN rail TMT 121
(TI 087R/09/en)

CZ Doplňující dokumentace

Další technická data:

Technická informace iTEMP® PCP TMT 121 na lištu DIN
(TI 087R/09)

Česká republika

Endress+Hauser Czech s.r.o.
Jankovcova 2
170 88 Praha 7
Tel. 266 784 200, Fax 266 784 179
<http://www.endress.cz>

International

Endress+Hauser GmbH+Co.
Instruments International
Weil am Rhein
Tel. (07621) 97502, Fax (07621) 975345
<http://www.endress.com>

Endress+Hauser

The Power of Know How

