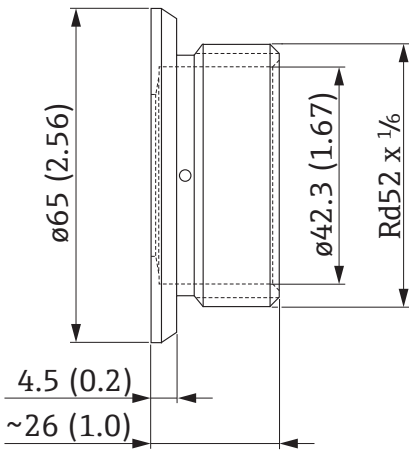
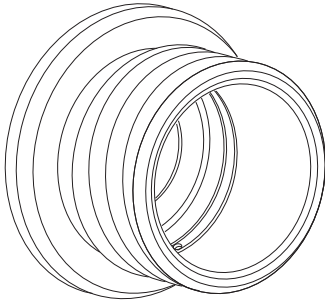


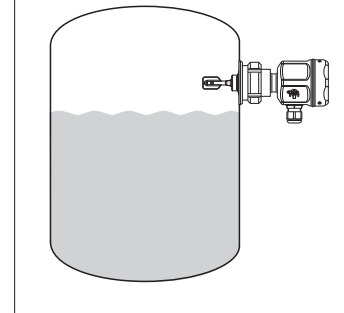
## 简明操作指南

# Liquiphant FTL20H, FTL50H, FTL51H, FTL33

### 焊座



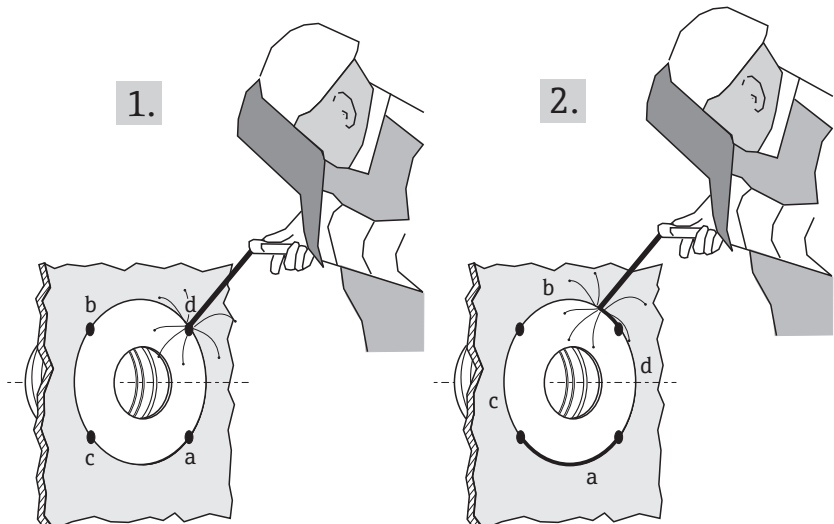
例如：



mm (in)



保证散热！

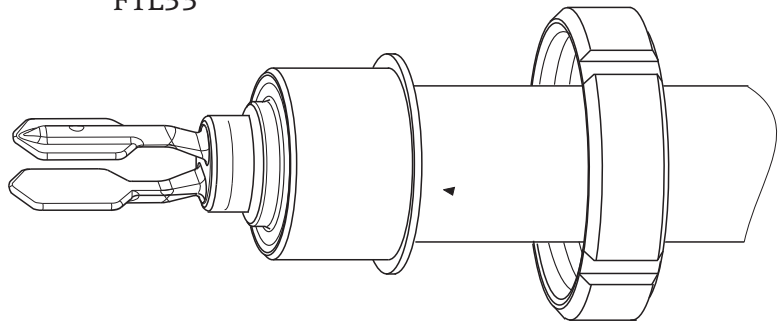
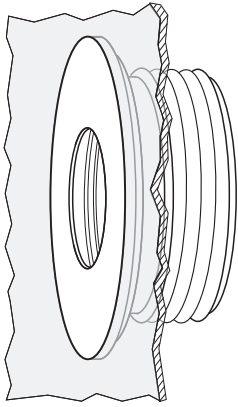


52006909/52001047

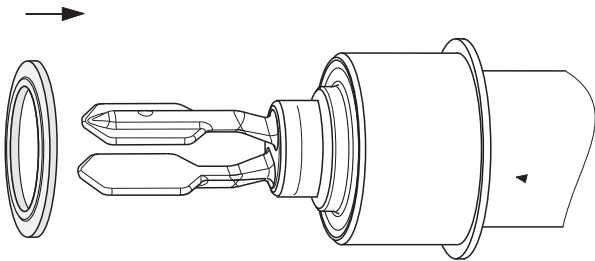
29x36x3.7  
VMQ60

FTL20H  
FTL50H, FTL51H  
FTL33

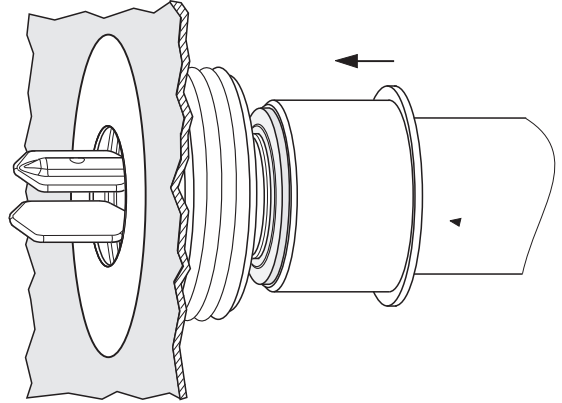
DIN11851-F25-1.4307  
52021715



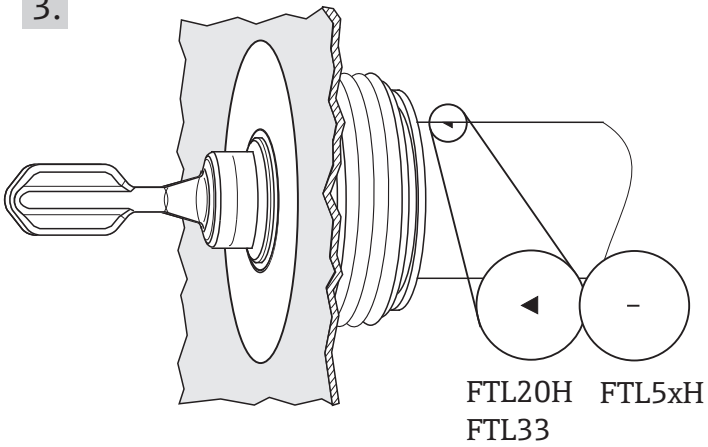
1.



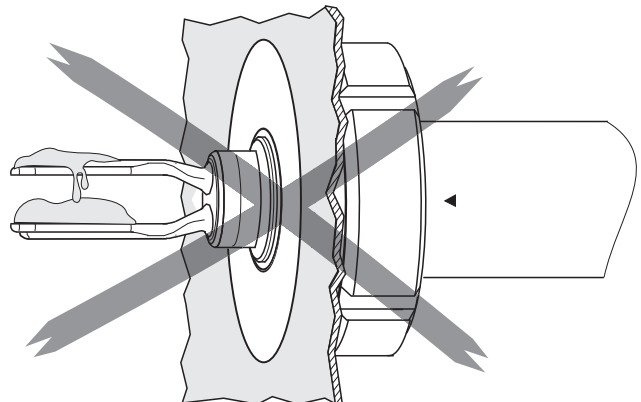
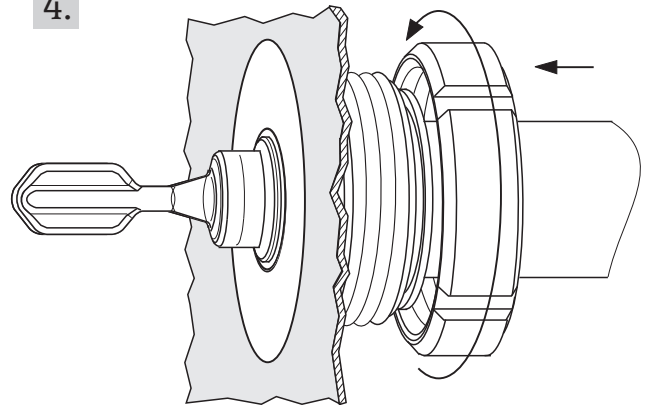
2.



3.



4.



71310297