

Karta katalogowa

Proline Promass P 100

Przepływomierz Coriolisa



Specjalistyczny przepływomierz dla branży farmaceutycznej i Life Sciences z ultrakompaktowym przetwornikiem

Zastosowanie

- Zasada działania przepływomierza Coriolisa zapewnia pomiar niezależny od fizycznych właściwości produktu, takich jak lepkość i gęstość
- Zaprojektowany ze szczególnym uwzględnieniem zastosowań sterylnych w przemyśle farmaceutycznym

Podstawowe właściwości przepływomierza

- Zgodny z wymaganiami ASME BPE, 3-A, EHEDG, niska zawartość ferrytu delta
- Rura pomiarowa wykonana ze stali k.o. 1.4435 (316L) polerowana elektrolitycznie
- Gotowość do pracy bezpośrednio po procesie CIP/SIP
- Solidna, ultra-kompaktowa obudowa przetwornika

- Najwyższy stopień ochrony: IP69K
- Dostępna wersja ze wskaźnikiem lokalnym

[Kontynuacja ze strony tytułowej]

Cechy i zalety

- Najwyższa jakość procesu – pełna zgodność z wymogami branży
 - Mniej punktów pomiarowych – jednoczesny pomiar kilku zmiennych (przepływu, gęstości, temperatury)
 - Niewielka przestrzeń montażowa - nie wymaga prostych odcinków dolotowych i wylotowych
 - Niewielkie wymiary przetwornika - pełna funkcjonalność przy minimalnych wymiarach zabudowy
 - Obsługa lokalna bez specjalistycznego oprogramowania oraz bez dodatkowych modułów komunikacyjnych - wbudowany serwer WWW
- Funkcje zaawansowanej autodiagnostyki i weryfikacji poprawności działania - Technologia Heartbeat™

Spis treści

Informacje o dokumencie	5	Stopień ochrony	52
Stosowane symbole	5	Odporność na wibracje	52
Budowa systemu pomiarowego	6	Odporność na udary	52
Zasada pomiaru	6	Odporność na udary	52
Układ pomiarowy	6	Czyszczenie wewnętrzne	52
Architektura systemu	8	Kompatybilność elektromagnetyczna (EMC)	52
Bezpieczeństwo	8	Warunki pracy: proces	53
Wielkości wejściowe	9	Zakres temperatury medium	53
Zmienna mierzona	9	Gęstość	53
Zakres pomiarowy	9	Zależność ciśnienie-temperatura	53
Dynamika pomiaru	9	Ciśnienie nominalne osłony wtórnej	56
Sygnały wejściowe	9	Wartości przepływów	57
Wyjście	10	Strata ciśnienia	57
Sygnal wyjściowy	10	Ciśnienie w instalacji	57
Sygnalizacja usterki	11	Izolacja termiczna	58
Podłączenie w strefie zagrożonej wybuchem	13	Nagrzewanie	59
Odcięcie niskich przepływów	14	Drgania	59
Separacja galwaniczna	14	Budowa mechaniczna	60
Parametry komunikacji cyfrowej	14	Wymiary w jednostkach SI	60
Zasilanie	24	Wymiary (amerykański układ jednostek)	80
Rozmieszczenie zacisków	24	Masa	88
Przyporządkowanie styków w złączach wtykowych	31	Materiały	89
Napięcie zasilania	34	Przyłącza technologiczne	91
Pobór mocy	34	Chropowatość powierzchni	91
Pobór prądu	35	Obsługa	91
Zanik napięcia zasilającego	35	Koncepcja obsługi	91
Podłączenie elektryczne	35	Wskaźnik lokalny	92
Wyrównanie potencjałów	40	Obsługa zdalna	92
Zaciski	40	Interfejs serwisowy	94
Wprowadzenia przewodów	40	Certyfikaty i dopuszczenia	96
Parametry przewodów	40	Znak CE	96
Cechy metrologiczne	42	Znak C-tick	96
Warunki odniesienia	42	Dopuszczenie Ex	97
Maksymalny błąd pomiaru	42	Atesty higieniczne	97
Powtarzalność	44	Certyfikat HART	97
Czas odpowiedzi	44	Certyfikat PROFIBUS	97
Wpływ temperatury otoczenia	44	Certyfikat PROFINET	97
Wpływ temperatury medium	44	Certyfikat EtherNet/IP	98
Wpływ ciśnienia medium	45	Certyfikat MODBUS RS485	98
Wskazówki dotyczące projektowania	45	Dyrektywa ciśnieniowa PED	98
Warunki pracy: montaż	46	Inne normy i zalecenia	98
Miejsce montażu	46	Kody zamówieniowe	99
Pozycja pracy	47	Pakiety aplikacji	99
Prostoliniowe odcinki dolotowe i wylotowe	48	Technologia Heartbeat	99
Specjalne zalecenia montażowe	48	Koncentracja	100
Montaż bariery iskrobezpiecznej Promass 100	49	Akcesoria	100
Warunki pracy: środowisko	50	Akcesoria stosowane w zależności od wersji	
Temperatura otoczenia	50	przepływomierza	100
Temperatura składowania	52	Akcesoria do komunikacji	100
Klasa klimatyczna	52	Akcesoria do zdalnej konfiguracji, obsługi i diagnostyki	101

Elementy układu pomiarowego	102
Dokumentacja uzupełniająca	102
Dokumentacja standardowa	102
Dokumentacja uzupełniająca	102
Zastrzeżone znaki towarowe	103

Informacje o dokumencie

Stosowane symbole

Symbole elektryczne

Symbol	Znaczenie	Symbol	Znaczenie
	Napięcie stałe		Napięcie zmienne
	Napięcie stałe lub zmienne		Zacisk uziemienia roboczego (uziemienie elektroniki) Zacisk uziemiony, tj. z punktu widzenia użytkownika jest już uziemiony poprzez system uziemienia.
	Zacisk uziemienia ochronnego (uziemienie obudowy) Zacisk, który powinien być podłączony do uziemienia zanim wykonane zostaną jakiegokolwiek inne podłączenia przyrządu.		Połączenie wyrównawcze (sieć ochronna) Podłączenie do systemu uziemienia instalacji. Może to być linia wyrównania potencjałów lub system uziemienia o topologii gwiazdy, w zależności od rozwiązań stosowanych w kraju lub w danej firmie.

Symbole oznaczające rodzaj informacji

Symbol	Funkcja
	Dopuszczalne Dopuszczalne procedury, procesy lub czynności.
	Zalecane Zalecane procedury, procesy lub czynności.
	Zabronione Zabronione procedury, procesy lub czynności.
	Wskazówka Podaje dodatkowe informacje.
	Odsyła do dokumentacji
	Odsyła do strony
	Odsyła do rysunku
	Kontrola wzrokowa

Symbole na rysunkach

Symbol	Znaczenie	Symbol	Znaczenie
1, 2, 3,...	Numery pozycji		Kolejne kroki procedury
A, B, C, ...	Widoki	A-A, B-B, C-C, ...	Oznaczenia przekrojów
	Strefa zagrożona wybuchem		Strefa bezpieczna (niezagrożona wybuchem)
	Kierunek przepływu		

Budowa systemu pomiarowego

Zasada pomiaru

Zasada działania przepływomierza bazuje na kontrolowanym generowaniu siły Coriolisa. Pojawienie się siły Coriolisa jest spowodowane jednoczesnym występowaniem dwóch rodzajów ruchu: obrotowego i postępowego.

$$F_c = 2 \cdot \Delta m (v \cdot \omega)$$

F_c = Siła Coriolisa

Δm = poruszająca się masa

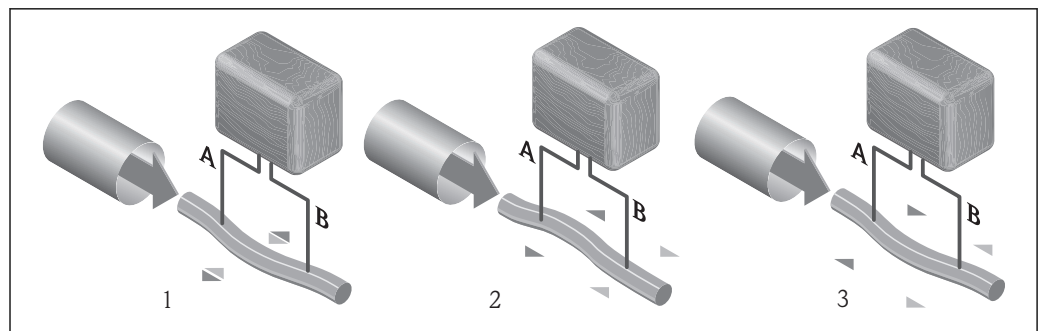
ω = prędkość obrotowa

v = prędkość promieniowa w układzie drgającym lub obrotowym

Wartość siły Coriolisa zależy od wielkości poruszającej się masy Δm , jej prędkości v , a więc od masowego natężenia przepływu. W przepływomierzu zamiast stałej prędkości obrotowej ω , występują oscylacje.

W przypadku czujników Promass mierzone medium przepływa przez drgającą rurę pomiarową. Występujące w układzie siły Coriolisa powodują przesunięcie fazowe amplitudy drgań pomiędzy częścią dolotową i wylotową (patrz rysunek):

- W przypadku braku przepływu, różnica faz pomiędzy punktem A i B jest zerowa.
- Pojawienie się przepływu powoduje opóźnienie drgań po stronie dolotowej (2) i ich przyspieszenie po stronie wylotowej, czyli powstanie różnicy faz pomiędzy punktami A i B (3).



A0016772

Różnica faz pomiędzy punktami A i B, mierzona przez czujniki elektrodynamiczne wzrasta wraz ze zwiększeniem natężenia przepływu masowego. Czujniki elektrodynamiczne rejestrują drgania rury na dolocie i na wylocie. Zrównoważenie układu uzyskano poprzez umocowanie do rury pomiarowej drgającej przeciwsośnie masy wyrównowazającej. Z zasady działania urządzenia, pomiar nie zależy od temperatury, ciśnienia, lepkości, przewodności oraz profilu przepływu medium.

Pomiar gęstości

Rury pomiarowe pobudzane są do drgań z częstotliwością rezonansową. Zmiana gęstości przepływającego medium zmienia masę drgającego układu (rury pomiarowej i medium) oraz powoduje automatyczną zmianę częstotliwości wzbudzenia. Mierząc tę częstotliwość uzyskujemy informację o gęstości produktu. Sygnał pomiarowy gęstości może być dostępny na wyjściu przepływomierza.

Pomiar przepływu objętościowego

Zmierzony przepływ masowy może być wykorzystany do obliczenia przepływu objętościowego.

Pomiar temperatury

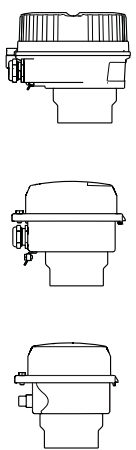
Temperatura rury pomiarowej, wykorzystywana w obliczeniach kompensacyjnych, jest mierzona w sposób ciągły przez umocowane do nich czujniki. Odpowiada ona temperaturze produktu, a informacja o jej wartości może być dostępna na wyjściu przepływomierza.

Układ pomiarowy

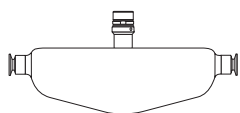
Układ pomiarowy składa się z czujnika przepływu i przetwornika pomiarowego. W przypadku iskrobezpiecznej wersji z interfejsem Modbus RS485, w skład dostawy wchodzi bariera iskrobezpieczna Promass 100, która musi być użyta w aplikacjach, w których urządzenia obiektowe pracują w strefie zagrożenia wybuchem.

Przyrząd jest dostępny w wersji kompaktowej:
Przetwornik i czujnik przepływu tworzą mechanicznie jedną całość.

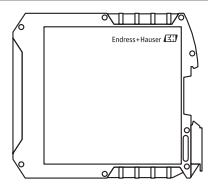
Przetwornik

<p>Promass 100</p>  <p>A0016693</p> <p>A0016694</p> <p>A0016695</p>	<p>Wersje i materiały:</p> <ul style="list-style-type: none"> ■ Kompaktowa, odlew aluminiowy malowany proszkowo: Odlew aluminiowy AlSi10Mg malowany proszkowo ■ Kompaktowa, higieniczna, stal k.o.: Wersja higieniczna, stal k.o. 1.4301 (304) ■ Ultrakompakt higieniczna, stal k.o.: Wersja higieniczna, stal k.o. 1.4301 (304) <p>Konfiguracja przetwornika:</p> <ul style="list-style-type: none"> ■ Za pomocą oprogramowania narzędziowego (np. FieldCare) ■ Dodatkowo dla wersji ze wskaźnikiem lokalnym: Za pomocą przeglądarki internetowej (np. Microsoft Internet Explorer) ■ Również dla wersji z wyjściem 4-20 mA HART, impulsowym/ częstotliwościowym/dwustanowym: Za pomocą przeglądarki internetowej (np. Microsoft Internet Explorer) ■ Również dla przyrządów z komunikacją EtherNet/IP: <ul style="list-style-type: none"> - Za pomocą przeglądarki internetowej (np. Microsoft Internet Explorer) - Za pomocą profilu Add-on Profile Level 3 dla systemów sterowania Rockwell Automation - Za pomocą plików konfiguracyjnych (EDS) zapisanych w pamięci przyrządu ■ Również dla przyrządów z komunikacją PROFINET: <ul style="list-style-type: none"> - Za pomocą przeglądarki internetowej (np. Microsoft Internet Explorer) - Za pomocą pliku opisu urządzenia (GSD)
---	---

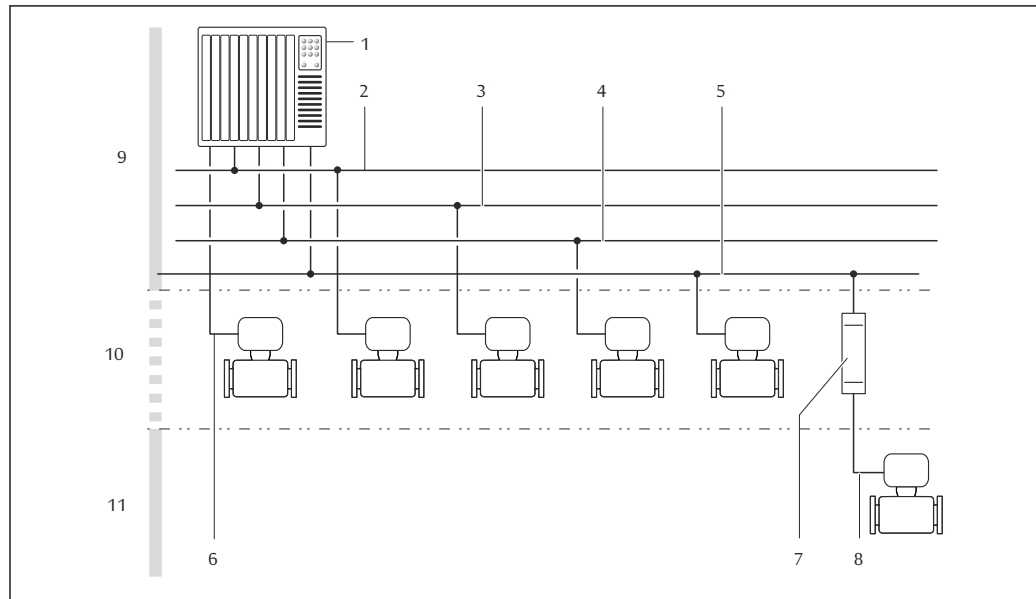
Czujnik przepływu

<p>Promass P</p>  <p>A0016509</p>	<ul style="list-style-type: none"> ■ Przeznaczony do stosowania w aplikacjach sterylnych w sektorach regulowanych: przemyśle farmaceutycznym, kosmetycznym i biotechnologii ■ Średnice nominalne: DN 8...50 (3/8...2") ■ Materiały: <ul style="list-style-type: none"> - Czujnik: stal k.o. 1.4301 (304) - Rury pomiarowe: stal k.o. 1.4435 (316L) - Przyłącza technologiczne: stal k.o. 1.4435 (316L); 1.4404 (316/316L) - Chropowatość powierzchni: Ra_{maks} 0,76 μm (30 μin) Ra_{maks} 0,38 μm (15 μin) (polerowanie elektrolitycznie) - Zawartość ferrytu delta < 1%
---	---

Bariera iskrobezpieczna Promass 100

 <p>A0016763</p>	<ul style="list-style-type: none"> ■ Dwukanałowy separator iskrobezpieczny do montażu w strefie niezagrożonej wybuchem lub strefie 2/div. 2: <ul style="list-style-type: none"> - Kanał 1: zasilanie 24 V DC - Kanał 2: Modbus RS485 ■ Oprócz ograniczenia wartości prądu, napięcia i mocy, zapewnia separację galwaniczną obwodów w strefie zagrożenia wybuchem. ■ Prosty montaż na szynie (DIN 35 mm) w szafach sterujących
---	---

Architektura systemu



A0016779

1 *Możliwości integracji przetwornika pomiarowego z systemem automatyki*

- 1 System sterowania (np. sterownik programowalny)
- 2 Linia EtherNet/IP
- 3 Linia PROFIBUS DP
- 4 Linia Modbus RS485
- 5 Wyjście 4-20 mA HART, impulsowe/częstotliwościowe/statusu
- 6 Bariera iskrobezpieczna Promass 100
- 7 Iskrobezpieczna linia Modbus RS485
- 8 Strefa niezagrożona wybuchem
- 9 Strefa niezagrożona wybuchem lub Strefa 2/Div. 2
- 10 Strefa zagrożona wybuchem lub Strefa 1/Div. 1

Bezpieczeństwo

Bezpieczeństwo systemów IT

Gwarancja producenta jest udzielana wyłącznie wtedy, gdy urządzenie jest zainstalowane i użytkowane zgodnie z instrukcją obsługi. Urządzenie posiada mechanizmy zabezpieczające przed przypadkową zmianą ustawień.

Użytkownik powinien wdrożyć środki bezpieczeństwa systemów IT, zgodne z obowiązującymi u niego standardami bezpieczeństwa, zapewniające dodatkową ochronę rejestratora i przesyłu danych do/z rejestratora.

Wielkości wejściowe

Zmienna mierzona

Zmienne mierzone bezpośrednio

- Przepływ masowy
- Gęstość
- Temperatura

Zmienne obliczane

- Przepływ objętościowy
- Przepływ objętościowy normalizowany
- Gęstość odniesienia

Zakres pomiarowy

Zakresy pomiarowe dla cieczy

DN		Zakres pomiarowy $\dot{m}_{\min(F)}$ do $\dot{m}_{\max(F)}$	
[mm]	[in]	[kg/h]	[lb/min]
8	$\frac{3}{8}$	0...2 000	0...73,50
15	$\frac{1}{2}$	0...6 500	0...238,9
25	1	0...18 000	0...661,5
40	$1\frac{1}{2}$	0...45 000	0...1 654
50	2	0...70 000	0...2 573

Zalecany zakres pomiarowy

Patrz rozdział "Wartości przepływów" →  57

Dynamika pomiaru

Ponad 1000 : 1



Przepływy o wartości powyżej maksymalnego ustawionego zakresu nie powodują przeciążenia elektroniki, tj. wskazania liczników są poprawne.

Sygnały wejściowe

Zewnętrzne wartości mierzone

Celem zwiększenia dokładności niektórych wartości mierzonych lub obliczeń skorygowanego przepływu objętościowego gazów, system automatyki może w sposób ciągły zapisywać różne wartości pomiarowe w przyrządzie:

- Ciśnienie pracy celem zwiększenia dokładności (Endress+Hauser zaleca stosowanie przetworników ciśnienia absolutnego, np. Cerabar M lub Cerabar S)
- Temperatury medium celem zwiększenia dokładności (np. przetwornik iTEMP)
- Gęstość odniesienia dla wyliczenia przepływu objętościowego normalizowanego

 W ofercie Endress+Hauser dostępne są różne przetworniki ciśnienia i temperatury: patrz rozdział "Akcesoria" →  102

Zalecane jest wczytywanie wartości mierzonych z czujników zewnętrznych, celem obliczenia następujących zmiennych:

- Przepływ masowy
- Przepływ objętościowy normalizowany

Protokół HART

Wartości pomiarowe są zapisywane w przyrządzie przez system sterowania poprzez protokół HART. Przetwornik ciśnienia musi obsługiwać następujące funkcje:


- Protokół HART
- Tryb pakietowy (Burst mode)

Komunikacja cyfrowa

Wartości pomiarowe mogą być zapisywane przez system sterowania z wykorzystaniem następujących protokołów cyfrowych:



- PROFIBUS DP
- Modbus RS485
- EtherNet/IP
- PROFINET

Wyjście**Sygnal wyjściowy****Wyjście prądowe**

Wyjście prądowe	4-20 mA HART (aktywne)
Maksymalne wartości wyjściowe	<ul style="list-style-type: none"> ▪ DC 24 V (brak przepływu) ▪ 22,5 mA
Obciążenie	0...700 Ω
Rozdzielczość	0,38 μA
Tłumienie	Ustawiane w zakresie:0,07...999 s
Możliwe zmienne mierzone	<ul style="list-style-type: none"> ▪ Przepływ masowy ▪ Przepływ objętościowy ▪ Przepływ objętościowy normalizowany ▪ Gęstość ▪ Gęstość odniesienia ▪ Temperatura <p> W przypadku przyrządu z jednym lub kilkoma pakietami aplikacji liczba możliwych opcji jest większa.</p>

Wyjście binarne

Funkcja	Może być skonfigurowane jako impulsowe, częstotliwościowe lub dwustanowe
Wersja	Pasywne, typu otwarty kolektor:
Maksymalne wartości wejściowe	<ul style="list-style-type: none"> ▪ DC 30 V ▪ 25 mA
Spadek napięcia	Dla 25 mA: ≤ DC 2 V
Wyjście impulsowe	
Szerokość impulsu	Ustawiana w zakresie:0,05...2 000 ms
Maksymalna częstotliwość impulsów	10 000 Impulse/s
Waga impulsu	Programowana
Możliwe zmienne mierzone	<ul style="list-style-type: none"> ▪ Przepływ masowy ▪ Przepływ objętościowy ▪ Przepływ objętościowy normalizowany
Wyjście częstotliwościowe	
Częstotliwość wyjściowa	Ustawiana w zakresie:0...10 000 Hz
Tłumienie	Ustawiane w zakresie:0...999 s
Stosunek przerwa/wypełnienie	1:1

Możliwe zmienne mierzone	<ul style="list-style-type: none"> ▪ Przepływ masowy ▪ Przepływ objętościowy ▪ Przepływ objętościowy normalizowany ▪ Gęstość ▪ Gęstość odniesienia ▪ Temperatura <p> W przypadku przyrządu z jednym lub kilkoma pakietami aplikacji liczba możliwych opcji jest większa.</p>
Wyjście dwustanowe	
Mechanizm przełączania	Dwustanowy (stan przewodzenia i nieprzewodzenia)
Opóźnienie przełączania	Ustawiana w zakresie:0...100 s
Ilość załączeń	Nieograniczona
Możliwe funkcje	<ul style="list-style-type: none"> ▪ Wyłącz ▪ On ▪ Klasa diagnostyczna ▪ Limit <ul style="list-style-type: none"> - Przepływ masowy - Przepływ objętościowy - Przepływ objętościowy normalizowany - Gęstość - Gęstość odniesienia - Temperatura - Licznik 1-3 ▪ Kontrola kierunku przepływu ▪ Status <ul style="list-style-type: none"> - Detekcja częściowego napełnienia rur pomiarowych - Odcięcie niskich przepływów <p> W przypadku przyrządu z jednym lub kilkoma pakietami aplikacji liczba możliwych opcji jest większa.</p>

PROFIBUS DP

Kodowanie sygnału:	NRZ (Non Return to Zero) – zmiana sygnału z "0" na "1" nie odbywa się w trakcie czasu transmisji danego bitu
Szybkość transmisji danych	9,6 kBaud...12 MBaud

Modbus RS485

Warstwa fizyczna	Zgodnie ze standardem EIA/TIA-485
Rezystor zamykający	<ul style="list-style-type: none"> ▪ Dla wersji przyrządu przeznaczonej do stref niezagrażonych wybuchem lub Strefy 2/Div. 2: wbudowany, może być aktywowany za pomocą mikroprzełączników w module elektroniki przetwornika ▪ Dla wersji przyrządu przeznaczonej do stref zagrożonych wybuchem: wbudowany, może być aktywowany za pomocą mikroprzełączników w barierze iskrobezpiecznej Promass 100

EtherNet/IP

Standardy	IEEE 802.3
------------------	------------

PROFINET

Standardy	IEEE 802.3
------------------	------------

Sygnalizacja usterki

W zależności od typu interfejsu, informacja o wystąpieniu usterki dostępna jest na:

Wyjście prądowe

4-20 mA

Obsługa błędów	Możliwość wyboru: <ul style="list-style-type: none"> ■ 4...20 mA zgodnie z zaleceniami NAMUR NE 43 ■ 4...20 mA zgodnie z US ■ Wartość min.: 3,59 mA ■ Wartość maks.: 22,5 mA ■ Definiowana w zakresie: 3,59...22,5 mA ■ Bieżąca wartość ■ Ostatnia poprawna wartość
-----------------------	--

HART

Diagnostyka urządzenia	Stan przyrządu można odczytać za pomocą komendy "48" HART
-------------------------------	---

Wyjście binarne

Wyjście impulsowe	
Obsługa błędów	Możliwość wyboru: <ul style="list-style-type: none"> ■ Bieżąca wartość ■ Brak impulsów
Wyjście częstotliwościowe	
Obsługa błędów	Możliwość wyboru: <ul style="list-style-type: none"> ■ Bieżąca wartość ■ 0 Hz ■ Wartość zdefiniowana: 0...12 500 Hz
Wyjście dwustanowe	
Obsługa błędów	Możliwość wyboru: <ul style="list-style-type: none"> ■ Stan bieżący ■ Otwarte ■ Zamknięte

PROFIBUS DP

Komunikaty o stanie i alarmach	Diagnostyka zgodnie ze specyfikacją PROFIBUS PA Profil 3.02
---------------------------------------	---

Modbus RS485

Obsługa błędów	Możliwość wyboru: <ul style="list-style-type: none"> ■ Nie liczba zamiast wartości bieżącej ■ Ostatnia poprawna wartość
-----------------------	---

EtherNet/IP


Diagnostyka urządzenia	Stan przyrządu można odczytać w obiekcie "Input"
-------------------------------	--

PROFINET

Diagnostyka urządzenia	Zgodnie ze specyfikacją "Application Layer protocol for decentralized periphery and distributed automation", wersja 2.3
-------------------------------	---

Wskaźnik lokalny



Komunikat tekstowy	Z informacją o przyczynie i działaniach
Podświetlenie	Czerwone podświetlenie sygnalizuje błąd przyrządu.

 Sygnalizacja statusu zgodnie z NAMUR NE 107

Oprogramowanie obsługowe

- Za pomocą komunikacji cyfrowej:
 - Protokół HART
 - PROFIBUS DP
 - Modbus RS485
 - EtherNet/IP
 - PROFINET
- Poprzez interfejs serwisowy
- Poprzez Serwer WWW

Komunikat tekstowy	Z informacją o przyczynie i działaniach
---------------------------	---

 Dodatkowe informacje dotyczące komunikacji cyfrowej →  92

Przeglądarka internetowa

Komunikat tekstowy	Z informacją o przyczynie i działaniach
---------------------------	---

Diody sygnalizacyjne LED

Informacja o stanie przyrządu	<p>Stan przyrządu jest sygnalizowany za pomocą różnokolorowych diod LED</p> <p>W zależności od wersji przyrządu wyświetlane są następujące informacje:</p> <ul style="list-style-type: none"> ■ Zasilanie włączone ■ Aktywna transmisja danych ■ Wystąpił alarm/błąd przyrządu. ■ Praca w sieci EtherNet/IP ■ Połączenie EtherNet/IP ustanowione ■ Sieć PROFINET dostępna ■ Połączenie PROFINET ustanowione ■ Pulsowanie diod LED PROFINET
--------------------------------------	--

Podłączenie w strefie zagrożonej wybuchem


Podane parametry dotyczą następującej wersji przyrządu:
 Pozycja kodu zam. "Wyjście; wejście", opcja M: Modbus RS485, do stosowania w strefach zagrożonych wybuchem

Bariera iskrobezpieczna Promass 100

Strona nie-EX

Numery zacisków			
Obwód zasilania		Obwód sygnałowy	
2 (L-)	1 (L+)	26 (A)	27 (B)
$U_{nom} = DC24\ V$ $U_{max} = AC260\ V$		$U_{nom} = DC5\ V$ $U_{max} = AC260\ V$	


Strona Ex

Numery zacisków			
Obwód zasilania		Obwód sygnałowy	
20 (L-)	10 (L+)	62 (A)	72 (B)
$U_o = 16,24 \text{ V}$ $I_o = 623 \text{ mA}$ $P_o = 2,45 \text{ W}$ Dla gazów grupy IIC ¹⁾ : $L_o = 92,8 \text{ } \mu\text{H}$, $C_o = 0,433 \text{ } \mu\text{F}$, $L_o/R_o = 14,6 \text{ } \mu\text{H}/\Omega$ Dla gazów grupy IIB ¹⁾ : $L_o = 372 \text{ } \mu\text{H}$, $C_o = 2,57 \text{ } \mu\text{F}$, $L_o/R_o = 58,3 \text{ } \mu\text{H}/\Omega$			
 Opis i informacje dotyczące wersji wykonania z zależności od grupy gazów, typu czujnika i średnicy nominalnej podano w Instrukcji dot. bezpieczeństwa Ex (XA) dla danego przetwornika			

1) Grupa gazów zależy od czujnika i średnicy nominalnej.

Przetwornik

Strona Ex

Pozycja kodu zam. "Dopuszczenia:"	Numery zacisków			
	Obwód zasilania		Obwód sygnałowy	
	20 (L-)	10 (L+)	62 (A)	72 (B)
<ul style="list-style-type: none"> ▪ Opcja BM: ATEX II2G + IECEx Z1 Ex ia, II2D Ex tb ▪ Opcja BO: ATEX II1/2G + IECEx Z0/Z1 Ex ia, II2D ▪ Opcja BQ: ATEX II1/2G + IECEx Z0/Z1 Ex ia ▪ Opcja BU: ATEX II2G + IECEx Z1 Ex ia ▪ Opcja C2: CSA C/US IS Cl. I, II, III Div. 1 ▪ Opcja 85: ATEX II2G + IECEx Z1 Ex ia + CSA C/US IS Cl. I, II, III Div. 1 	$U_i = 16,24 \text{ V}$ $I_i = 623 \text{ mA}$ $P_i = 2,45 \text{ W}$ $L_i = 0 \text{ } \mu\text{H}$ $C_i = 6 \text{ nF}$			
 Opis i informacje dotyczące wersji wykonania z zależności od grupy gazów, typu czujnika i średnicy nominalnej podano w Instrukcji dot. bezpieczeństwa Ex (XA) dla danego przetwornika				

Odcięcie niskich przepływów Punkt odcięcia (zerowania) pomiaru przy niskich przepływach (przepływy pelżające) jest ustawiany płynnie.

Separacja galwaniczna Następujące zaciski są od siebie nawzajem galwanicznie odizolowane:

- Wyjścia
- Zasilanie

Parametry komunikacji cyfrowej HART

ID producenta	0x11
Typ urządzenia	0x4A
Wersja protokołu HART	7
Pliki opisu urządzenia (DTM, DD)	Informacje i pliki do pobrania ze strony: www.pl.endress.com
Obciążenie HART	Min. 250 Ω

<p>Zmienne dynamiczne</p>	<p>Odczyt zmiennych dynamicznych: komenda "3" HART Zmienne mierzone mogą być swobodnie przypisywane do zmiennych dynamicznych.</p> <p>Zmienne mierzone dla PV (głównej zmiennej dynamicznej)</p> <ul style="list-style-type: none"> ▪ Przepływ masowy ▪ Przepływ objętościowy ▪ Przepływ objętościowy normalizowany ▪ Gęstość ▪ Gęstość odniesienia ▪ Temperatura <p>Zmienne mierzone dla SV, TV, QV (drugiej, trzeciej i czwartej zmiennej dynamicznej)</p> <ul style="list-style-type: none"> ▪ Przepływ masowy ▪ Przepływ objętościowy ▪ Przepływ objętościowy normalizowany ▪ Gęstość ▪ Gęstość odniesienia ▪ Temperatura ▪ Licznik 1 ▪ Licznik 2 ▪ Licznik 3 <p> W przypadku przyrządu z jednym lub kilkoma pakietami aplikacji liczba możliwych opcji jest większa.</p> <p>Pakiet aplikacji Heartbeat Technology Dodatkowe zmienne mierzone dostępne w wersji z pakietem aplikacji Heartbeat Technology:</p> <ul style="list-style-type: none"> ▪ Temperatura osłony wtórnej ▪ Amplituda drgań 0
<p>Zmienne urządzenia</p>	<p>Odczyt zmiennych urządzeń: komenda "9" HART Zmienne urządzenia są przypisane na stałe.</p> <p>Maksymalnie może być przesyłanych 8 zmiennych urządzeń:</p> <ul style="list-style-type: none"> ▪ 0 = przepływ masowy ▪ 1 = przepływ objętościowy ▪ 2 = przepływ objętościowy normalizowany ▪ 3 = gęstość ▪ 4 = gęstość odniesienia ▪ 5 = temperatura ▪ 6 = licznik 1 ▪ 7 = licznik 2 ▪ 8 = licznik 3 ▪ 13 = przepływ masowy rozpuszczalnika ▪ 14 = przepływ masowy substancji rozpuszczonej ▪ 15 = stężenie


PROFIBUS DP

<p>ID producenta</p>	<p>0x11</p>
<p>Numer identyfikacyjny</p>	<p>0x1561</p>
<p>Wersja profilu</p>	<p>3.02</p>
<p>Pliki opisu urządzenia (GSD, DTM, DD)</p>	<p>Informacje i pliki do pobrania ze strony:</p> <ul style="list-style-type: none"> ▪ www.pl.endress.com Na stronie dotyczącej danego produktu: Dokumentacja / Instrukcje obsługi / Oprogramowanie → Sterowniki ▪ www.profibus.org

<p>Wartości wyjściowe (z przetwornika do systemu nadrzędnego)</p>	<p>Wejście analogowe 1...8</p> <ul style="list-style-type: none"> ▪ Przepływ masowy ▪ Przepływ objętościowy ▪ Przepływ objętościowy normalizowany ▪ Masa fazy mierzonej ▪ Masa fazy nośnej ▪ Gęstość ▪ Gęstość odniesienia ▪ Koncentracja ▪ Temperatura ▪ Temperatura osłony wtórnej ▪ Temperatura elektroniki ▪ Częstotliwość drgań ▪ Amplituda drgań ▪ Wahania częstotliwości ▪ Tłumienie drgań ▪ Wahania tłumienia rur ▪ Asymetria sygnału ▪ Prąd wzbudzenia <p>Wejście binarne 1...2</p> <ul style="list-style-type: none"> ▪ Detekcja częściowego napełnienia rur pomiarowych ▪ Odcięcie niskich przepływów <p>Licznik 1 - 3</p> <ul style="list-style-type: none"> ▪ Przepływ masowy ▪ Przepływ objętościowy ▪ Przepływ objętościowy normalizowany
<p>Wartości wejściowe (z systemu nadrzędnego do przetwornika)</p>	<p>Wyjście analogowe 1...3 (stałe przypisanie)</p> <ul style="list-style-type: none"> ▪ Ciśnienie ▪ Temperatura ▪ Gęstość odniesienia <p>Wyjście binarne 1...3 (stałe przypisanie)</p> <ul style="list-style-type: none"> ▪ Wyjście binarne 1: włączenie/wyłączenie funkcji zerowania wskazań ▪ Wyjście binarne 2: wykonanie kalibracji punktu zerowego ▪ Wyjście binarne 3: włączenie/wyłączenie wyjścia dwustanowego <p>Licznik 1 - 3</p> <ul style="list-style-type: none"> ▪ Sumuj ▪ Kasuj+ Wstrzymaj ▪ DefWstęp+Zatrz ▪ Stop ▪ Ustawienie trybu działania licznika: <ul style="list-style-type: none"> - SumNatęPrz - SumPrzepWPrzód - SumPrzepłWTył
<p>Obsługiwane funkcje</p>	<ul style="list-style-type: none"> ▪ Funkcja identyfikacji i serwisu Prosta identyfikacja przyrządu poprzez system sterowania i tabliczkę znamionową ▪ Funkcja PROFIBUS upload/download Do 10-krotnie szybszy odczyt i zapis parametrów za pomocą funkcji PROFIBUS Up-/Download ▪ Zbiorczy komunikat stanu Proste i zrozumiałe informacje diagnostyczne dzięki podziałowi komunikatów diagnostycznych na kategorie
<p>Konfiguracja adresu przyrządu</p>	<ul style="list-style-type: none"> ▪ Za pomocą mikroprzełączników DIP w module wejść/wyjść. ▪ Za pomocą oprogramowania narzędziowego (np. FieldCare)

Modbus RS485


<p>Specyfikacja protokołu</p>	<p>Modbus Applications Protocol Specification V1.1</p>
<p>Typ urządzenia</p>	<p>slave</p>
<p>Zakres adresów urządzeń slave</p>	<p>1...247</p>
<p>Zakres adresów rozgłoszeniowych</p>	<p>0</p>

Kody funkcji	<ul style="list-style-type: none"> ▪ 03: Odczyt rejestrów składujących ▪ 04: Odczyt rejestrów wejściowych ▪ 06: Zapis do jednego rejestru składującego ▪ 08: Diagnostyka ▪ 16: Zapis do wielu rejestrów ▪ 23: Odczyt/zapis n rejestrów
Wiadomości rozgłoszeniowe (broadcast)	<p>Obsługa za pomocą następujących kodów funkcji:</p> <ul style="list-style-type: none"> ▪ 06: Zapis do jednego rejestru składującego ▪ 16: Zapis do wielu rejestrów ▪ 23: Odczyt/zapis n rejestrów
Wspierane prędkości transmisji	<ul style="list-style-type: none"> ▪ 1 200 BAUD ▪ 2 400 BAUD ▪ 4 800 BAUD ▪ 9 600 BAUD ▪ 19 200 BAUD ▪ 38 400 BAUD ▪ 57 600 BAUD ▪ 115 200 BAUD
Tryb transmisji	<ul style="list-style-type: none"> ▪ ASCII ▪ RTU
Dostęp do danych	<p>Możliwy dostęp do każdego parametru przyrządu poprzez protokół Modbus RS485.</p> <p> Informacje dotyczące rejestrów Modbus</p>

EtherNet/IP


Specyfikacja protokołu	<ul style="list-style-type: none"> ▪ The CIP Networks Library Volume 1: Common Industrial Protocol ▪ The CIP Networks Library Volume 2: EtherNet/IP Adaptation of CIP
Typ komunikacji	<ul style="list-style-type: none"> ▪ 10Base-T ▪ 100Base-TX
Profil urządzenia	Urządzenie uniwersalne (typ produktu: 0x2B)
ID producenta	0x49E
Typ urządzenia	0x104A
Przepływności danych	Automatyczna ¹⁰ / ₁₀₀ Mbit, detekcja trybu duplexowego i półduplexowego
Biegunowość	Automatyczne rozpoznawanie biegunowości dla automatycznej korekcji skrzyżowanych par linii TxD i RxD
Obsługiwane połączenia CIP	Maks. 3 połączenia
Połączenia typu "explicit"	Maks. 6 połączeń
Połączenia we/wy	Maks. 6 połączeń (skaner)
Opcje konfiguracji urządzenia	<ul style="list-style-type: none"> ▪ Mikroprzełączniki na module elektroniki DIP do ustawiania adresu IP urządzenia ▪ Oprogramowanie narzędziowe producenta (FieldCare) ▪ Add-on Profile Level 3 dla systemów sterowania Rockwell Automation ▪ Przeglądarka internetowa ▪ Pliki konfiguracyjne (EDS) zapisane w pamięci przyrządu
Konfiguracja interfejsu EtherNet	<ul style="list-style-type: none"> ▪ Prędkość: 10 MBit, 100 MBit, auto (ustawienie fabryczne) ▪ Duplex: half-duplex, full-duplex, auto (ustawienie fabryczne)
Konfiguracja adresu przyrządu	<ul style="list-style-type: none"> ▪ Mikroprzełączniki na module elektroniki do ustawiania adresu IP przyrządu (ostatni oktet) ▪ Serwer DHCP ▪ Oprogramowanie narzędziowe producenta (FieldCare) ▪ Add-on Profile Level 3 dla systemów sterowania Rockwell Automation ▪ Przeglądarka internetowa ▪ Oprogramowanie komunikacyjne ze sterownikiem EtherNet/IP, np. RSLinx (Rockwell Automation)
Technologia DLR (Device Level Ring)	Nie


Wejście stałe			
Żądany interwał pakietów (RPI)	5 ms do 10 s (ustawienie fabryczne: 20 ms)		
Exclusive Owner Multicast		Instancja	Rozmiar [bajty]
	Konfiguracja instancji:	0x68	398
	Konfiguracja O → T:	0x66	64
	Konfiguracja T → O:	0x64	44
Exclusive Owner Multicast		Instancja	Rozmiar [bajty]
	Konfiguracja instancji:	0x69	-
	Konfiguracja O → T:	0x66	64
	Konfiguracja T → O:	0x64	44
Input only Multicast		Instancja	Rozmiar [bajty]
	Konfiguracja instancji:	0x68	398
	Konfiguracja O → T:	0xC7	-
	Konfiguracja T → O:	0x64	44
Input only Multicast		Instancja	Rozmiar [bajty]
	Konfiguracja instancji:	0x69	-
	Konfiguracja O → T:	0xC7	-
	Konfiguracja T → O:	0x64	44
Blok parametrów wejściowych	<ul style="list-style-type: none"> ▪ Bieżąca diagnostyka ▪ Przepływ masowy ▪ Przepływ objętościowy ▪ Przepływ objętościowy normalizowany ▪ Gęstość ▪ Gęstość odniesienia ▪ Temperatura ▪ Licznik 1 ▪ Licznik 2 ▪ Licznik 3 		
Wejście konfigurowalne			
Żądany interwał pakietów (RPI)	5 ms do 10 s (ustawienie fabryczne: 20 ms)		
Exclusive Owner Multicast		Instancja	Rozmiar [bajty]
	Konfiguracja instancji:	0x68	398
	Konfiguracja O → T:	0x66	64
	Konfiguracja T → O:	0x65	88
Exclusive Owner Multicast		Instancja	Rozmiar [bajty]
	Konfiguracja instancji:	0x69	-
	Konfiguracja O → T:	0x66	64
	Konfiguracja T → O:	0x65	88
Input only Multicast		Instancja	Rozmiar [bajty]
	Konfiguracja instancji:	0x68	398
	Konfiguracja O → T:	0xC7	-
	Konfiguracja T → O:	0x65	88
Input only Multicast		Instancja	Rozmiar [bajty]
	Konfiguracja instancji:	0x69	-
	Konfiguracja O → T:	0xC7	-
	Konfiguracja T → O:	0x65	88

Konfigurowalny blok parametrów wejściowych	<ul style="list-style-type: none"> ■ Bieżąca diagnostyka ■ Przepływ masowy ■ Przepływ objętościowy ■ Przepływ objętościowy normalizowany ■ Gęstość ■ Gęstość odniesienia ■ Temperatura ■ Licznik 1 ■ Licznik 2 ■ Licznik 3 <p> W przypadku przyrządu z jednym lub kilkoma pakietami aplikacji liczba możliwych opcji jest większa.</p>
Wyjście stałe	
Blok parametrów wyjściowych	<ul style="list-style-type: none"> ■ Uruchomienie zerowania liczników 1-3 ■ Uruchomienie funkcji kompensacji zmian ciśnienia ■ Uruchomienie funkcji kompensacji zmian gęstości odniesienia ■ Uruchomienie funkcji kompensacji zmian temperatury ■ Zerowanie liczników 1-3 ■ Wartość ciśnienia zewnętrznego ■ Jednostka ciśnienia ■ Zewnętrzna gęstość odniesienia ■ Jednostka gęstości odniesienia ■ Temperatura zewnętrzna ■ Jednostka temperatury
Konfiguracja	
Blok parametrów konfiguracyjnych	<p>Poniżej wyszczególniono jedynie najczęstsze opcje konfiguracji.</p> <ul style="list-style-type: none"> ■ Programowa blokada zapisu ■ Jednostka przepływu masowego ■ Jednostka masy ■ Jednostka przepływu objętościowego ■ Jednostka objętości ■ Jednostka przepływu objętościowego normalizowanego ■ Jednostka objętości normalizowanej ■ Jednostka gęstości ■ Jednostka gęstości odniesienia ■ Jednostka temperatury ■ Jednostka ciśnienia ■ Długość ■ Licznik 1-3: <ul style="list-style-type: none"> - Funkcja - Jednostka licznika - Tryb pomiaru - Tryb bezpieczny ■ Opóźnienie alarmu

PROFINET

Specyfikacja protokołu	"Application Layer protocol for decentralized periphery and distributed automation", wersja 2.3
Klasa zgodności	B
Typ komunikacji	100 MBit/s
Profil urządzenia	Identyfikator protokołu 0xF600 Urządzenie uniwersalne
ID producenta	0x11
Typ urządzenia	0x844A
Pliki opisu urządzenia (GSD, DTM)	<p>Informacje i pliki do pobrania ze strony:</p> <ul style="list-style-type: none"> ■ www.pl.endress.com Na stronie dotyczącej danego produktu: Dokumentacja / Instrukcje obsługi / Oprogramowanie → Sterowniki ■ www.profibus.org
Przepływności danych	Automatyczna 100 Mbit/s, detekcja trybu duplexowego

Czasy cyklu	Min. 8 ms
Biegunowość	Automatyczne rozpoznawanie biegunowości dla automatycznej korekcji skrzyżowanych par linii TxD i RxD
Obsługiwane połączenia	<ul style="list-style-type: none"> ▪ 1 x AR (powiązanie aplikacyjne) ▪ 1 x Input CR (kanał komunikacyjny) ▪ 1 x Output CR (kanał komunikacyjny) ▪ 1 x Alarm CR (kanał komunikacyjny)
Opcje konfiguracji urządzenia	<ul style="list-style-type: none"> ▪ Mikroprzełączniki DIP w module elektroniki do ustawiania nazwy urządzenia (ostatnia część) ▪ Oprogramowanie narzędziowe producenta (FieldCare, DeviceCare) ▪ Przeglądarka internetowa ▪ Plik opisu urządzenia (GSD), który można odczytać za pomocą wbudowanego serwera WWW urządzenia
Konfiguracja nazwy urządzenia	<ul style="list-style-type: none"> ▪ Mikroprzełączniki DIP w module elektroniki do ustawiania nazwy urządzenia (ostatnia część) ▪ Protokół DCP
Wartości wyjściowe (z przetwornika do systemu nadrzędnego)	<p>Moduł wejścia analogowego (slot 1...14)</p> <ul style="list-style-type: none"> ▪ Przepływ masowy ▪ Przepływ objętościowy ▪ Przepływ objętościowy normalizowany ▪ Masa fazy mierzonej ▪ Masa fazy nośnej ▪ Gęstość ▪ Gęstość odniesienia ▪ Koncentracja ▪ Temperatura ▪ Temperatura osłony wtórnej ▪ Temperatura elektroniki ▪ Częstotliwość drgań ▪ Amplituda drgań ▪ Wahania częstotliwości ▪ Tłumienie drgań ▪ Wahania tłumienia rur ▪ Asymetria sygnału ▪ Prąd wzbudzenia <p>Moduł wejścia dyskretnego (slot 1...14)</p> <ul style="list-style-type: none"> ▪ Detekcja pustej rury ▪ Odcięcie niskich przepływów <p>Moduł wejścia diagnostycznego (slot 1...14)</p> <ul style="list-style-type: none"> ▪ Ostatnia diagnoza ▪ Bieżąca diagnostyka <p>Licznik 1...3 (slot 15...17)</p> <ul style="list-style-type: none"> ▪ Przepływ masowy ▪ Przepływ objętościowy ▪ Przepływ objętościowy normalizowany <p>Moduł Heartbeat weryfikacja (stałe przypisanie) Status weryfikacji (slot 23)</p> <p> W przypadku przyrządu z jednym lub kilkoma pakietami aplikacji liczba możliwych opcji jest większa.</p>

<p>Wartości wejściowe (z systemu nadrzędnego do przetwornika)</p>	<p>Moduł wyjścia analogowego (stałe przypisanie)</p> <ul style="list-style-type: none"> ■ Ciśnienie zewnętrzne (slot 18) ■ Temperatura zewnętrzna (slot 19) ■ Zewnętrzna gęstość odniesienia (slot 20) <p>Moduł wyjścia dyskretnego (stałe przypisanie)</p> <ul style="list-style-type: none"> ■ Włączenie/wyłączenie funkcji zerowania wskazań (slot 21) ■ Wykonanie regulacji punktu zerowego (slot 22) <p>Licznik 1...3 (slot 15...17)</p> <ul style="list-style-type: none"> ■ Sumuj ■ Kasuj + Wstrzymaj ■ DefWstęp+Zatrz ■ Stop ■ Ustawienie trybu działania licznika: <ul style="list-style-type: none"> - SumNatęPrz - SumPrzepWPrzód - SumPrzepłWTył <p>Moduł Heartbeat weryfikacja (stałe przypisanie) Start weryfikacji (slot 23)</p> <p> W przypadku przyrządu z jednym lub kilkoma pakietami aplikacji liczba możliwych opcji jest większa.</p>
<p>Obsługiwane funkcje</p>	<ul style="list-style-type: none"> ■ Funkcja identyfikacji i serwisu Prosta identyfikacja przyrządu poprzez: <ul style="list-style-type: none"> - System sterowania - Tabliczkę znamionową ■ Status wartości zmierzonej Zmienne procesowe są przesyłane wraz ze statusem wartości zmierzonej ■ Pulsowania tła wskaźnika w celu szybkiej identyfikacji urządzenia i funkcji

Zarządzanie opcjami oprogramowania

Wartość wejściowa/ wyjściowa	Zmienna procesowa	Kategoria	Slot
Wartość wyjściowa	Przepływ masowy Przepływ objętościowy Przepływ objętościowy normalizowany Gęstość Gęstość odniesienia Temperatura Temperatura elektroniki Częstotliwość drgań Wahania częstotliwości Tłumienie drgań Częstotliwość drgań Asymetria sygnału Prąd wzbudzenia Detekcja pustej rury Odcięcie niskich przepływów Bieżąca diagnostyka Poprzednia diagnostyka	Zmienna procesowa	1...14
Wartość wyjściowa	Masa fazy mierzonej Przepływ masowy fazy nośnej Koncentracja	Koncentracja ¹⁾	1...14

Wartość wejściowa/ wyjściowa	Zmienna procesowa	Kategoria	Slot
Wartość wyjściowa	Temperatura osłony wtórnej	Heartbeat ²⁾	1...14
	Tłumienie drgań 1		
	Częstotliwość drgań 1		
	Amplituda drgań 0		
	Amplituda drgań 1		
	Wahania częstotliwości 1		
	Wahania tłumienia rur 1		
	Prąd wzbudzenia 1		
Wartość wejściowa	Gęstość zewnętrzna	Monitorowanie procesu	18
	Temperatura zewnętrzna		19
	ZewnGęstOdnies		20
	WymuszeniePrzepł		21
	Warunki kalibracji punktu zerowego		22
	Status weryfikacji		Heartbeat weryfikacja ²⁾

- 1) Zmienna dostępna tylko dla pakietu aplikacji "koncentracja".
2) Zmienna dostępna tylko dla pakietu aplikacji "Heartbeat weryfikacja + monitoring".

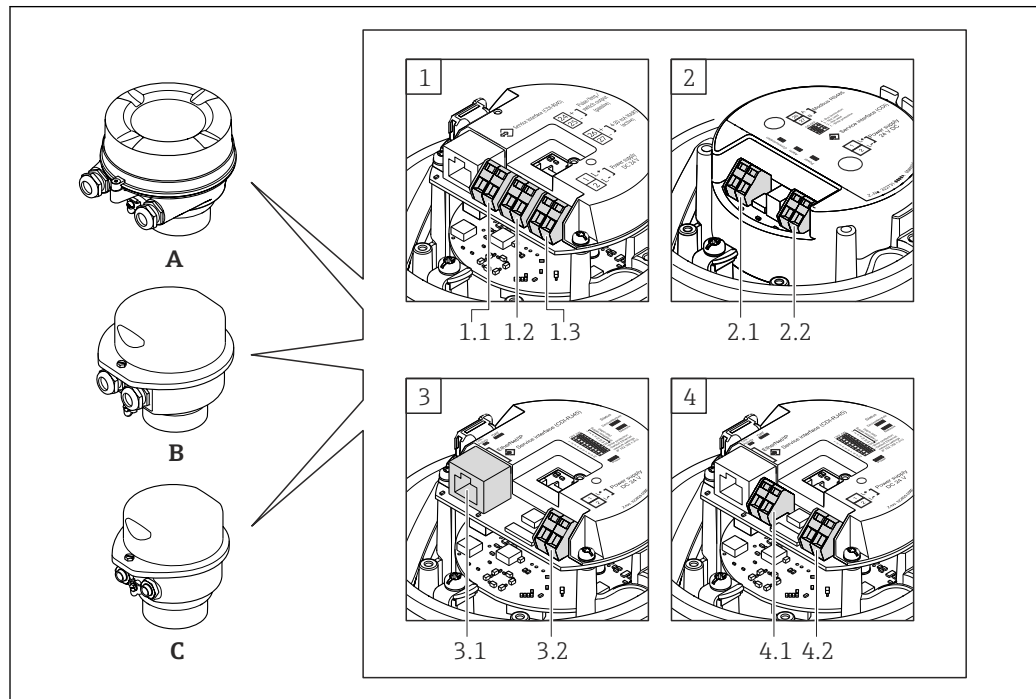
Parametryzacja po uruchomieniu

<p>Parametryzacja po uruchomieniu (NSU)</p>	<p>Jeśli funkcja parametryzacji po uruchomieniu jest aktywna, konfiguracja wszystkich najważniejszych parametrów przyrządu jest przenoszona z systemu nadrzędnego.</p> <p>Z systemu nadrzędnego przenoszone są następujące parametry konfiguracyjne:</p> <ul style="list-style-type: none"> ■ Zarządzanie <ul style="list-style-type: none"> - Rewizja oprogramowania - Blokada zapisu ■ Jednostki systemowe <ul style="list-style-type: none"> - Przepływ masowy - Masa - Przepływ objętościowy - Objętość - Przepływ objętościowy normalizowany - Objętość skorygowana - Gęstość - Gęstość odniesienia - Temperatura - Ciśnienie ■ Pakiet aplikacji "koncentracja" <ul style="list-style-type: none"> - Współczynniki A0...A4 - Współczynniki B1...B3 ■ Regulacja czujnika ■ Parametry procesu <ul style="list-style-type: none"> - Tłumienie (przepływu, gęstości, temperatury) - Wymuszenie przepływu ■ Odcięcie niskich przepływów <ul style="list-style-type: none"> - Przypisz zmienną - Wartość włączenia/wyłączenia - Tłumienie uderzeń ciśnienia ■ Detekcja pustej rury <ul style="list-style-type: none"> - Przypisz zmienną - Wartości graniczne - Czas odpowiedzi - Maksymalne tłumienie ■ Obliczony przepływ objętościowy normalizowany <ul style="list-style-type: none"> - Zewnętrzna gęstość odniesienia - Stała gęstość odniesienia - Temperatura odniesienia - Współczynnik rozszerzalności liniowej - Współczynnik rozszerzalności kwadratowy ■ Tryb pomiaru <ul style="list-style-type: none"> - Medium - Rodzaj gazu - Referencyjna prędkość dźwięku - Współczynnik temperaturowy dla prędkości dźwięku ■ Kompensacja zewnętrzna <ul style="list-style-type: none"> - Kompensacja ciśnienia - Ciśnienie - Ciśnienie zewnętrzne ■ Ustawienia diagnostyki ■ Klasa diagnostyczna informacji diagnostycznych
---	--

Zasilanie

Rozmieszczenie zacisków

Przegląd wersji obudowy i wersji podłączenia



A0016770

- A Wersja obudowy: kompaktowa, aluminium malowane proszkowo
- B Wersja obudowy: kompaktowa, higieniczna, stal k.o.
- C Wersja obudowy: ultrakompakt, higieniczna, stal k.o.
- 1 Interfejs: 4-20 mA HART, wyjście impulsowe/częstotliwościowe/statusu
- 1.1 Obwód sygnałowy: wyjście impulsowe/częstotliwościowe/statusu
- 1.2 Obwód sygnałowy: wyjście 4-20 mA HART
- 1.3 Obwód zasilania
- 2 Interfejs: Modbus RS485
- 2.1 Obwód sygnałowy
- 2.2 Obwód zasilania
- 3 Interfejs: EtherNet/IP i PROFINET
- 3.1 Obwód sygnałowy
- 3.2 Obwód zasilania
- 4 Interfejs: PROFIBUS DP
- 4.1 Obwód sygnałowy
- 4.2 Obwód zasilania

Przetwornik

Wersja: 4-20 mA HART, wyjście impulsowe/częstotliwościowe/statusu

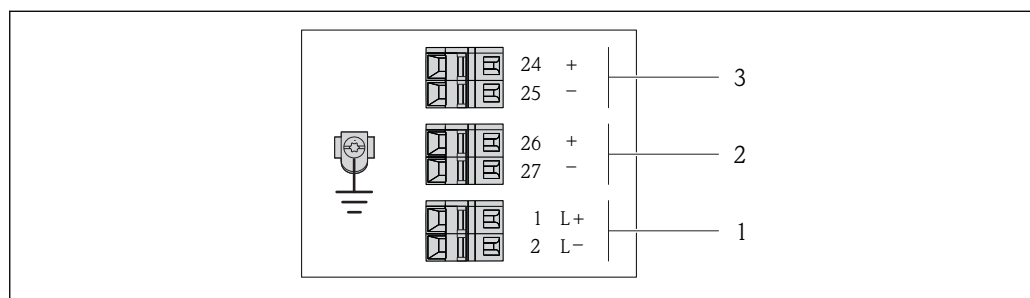
Pozycja kodu zam. "Wyjście; wejście", opcja B

W zależności od wersji obudowy, przetwornik może być zamówiony w wersji z zaciskami lub złączem wtykowym.

Pozycja kodu zam. "Obudowa"	Dostępne wersje podłączenia		Możliwe opcje dla pozycji kodu zam. "Podłączenie elektryczne"
	Wyjścia	Zasilanie	
Opcja A, B	Zaciski	Zaciski	<ul style="list-style-type: none"> Opcja A: dławik M20x1 Opcja B: gwint M20x1 Opcja C: gwint G ½" Opcja D: gwint NPT ½"
Opcja A, B	Złącza wtykowe → 31	Zaciski	<ul style="list-style-type: none"> Opcja L: Wtyk M12x1 + gwint NPT ½" Opcja N: Wtyk M12x1 + dławik M20 Opcja P: Wtyk M12x1 + gwint G ½" Opcja U: Wtyk M12x1 + gwint M20
Opcja A, B, C	Złącza wtykowe → 31	Złącza wtykowe → 31	Opcja Q: 2 x wtyk M12x1

Pozycja kodu zam. "Obudowa":

- Opcja A: Kompakt, aluminium malowane proszkowo
- Opcja B: Kompakt higieniczna, stal k.o.
- Opcja C: Ultrakompakt higieniczna, stal k.o.



A0016888

2 Przyporządkowanie zacisków dla wersji 4-20 mA HART z wyjściem impulsowym/częstotliwościowym/statusu

- 1 Zasilanie: DC 24 V
- 2 Wyjście 1: 4-20 mA HART (aktywne)
- 3 Wyjście 2: impulsowe/częstotliwościowe/statusu (pasywne)

Pozycja kodu zam. "Wyjście; wejście"	Nr zacisku					
	Zasilanie		Wyjście 1		Wyjście 2	
	2 (L-)	1 (L+)	27 (-)	26 (+)	25 (-)	24 (+)
Opcja B	DC 24 V		4-20 mA HART (aktywne)		Wyjście impulsowe/częstotliwościowe/statusu (pasywne)	




Pozycja kodu zam. "Wyjście; wejście"
Opcja B: 4-20mA HART, imp./częst./wyj. statusu

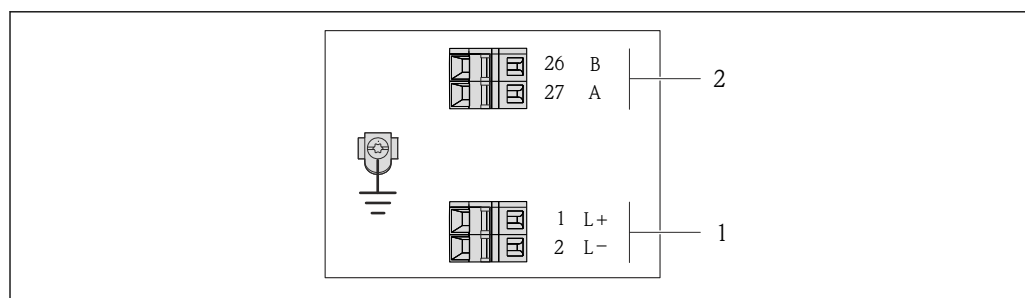
Wersja PROFIBUS DP


 Do stosowania w strefie niezagrożonej wybuchem lub Strefie 2/Div. 2

Pozycja kodu zam. "Wyjście; wejście", opcja L

W zależności od wersji obudowy, przetwornik może być zamówiony w wersji z zaciskami lub złączem wtykowym.

Pozycja kodu zam. "Obudowa"	Dostępne wersje podłączenia		Możliwe opcje dla pozycji kodu zam. "Podłączenie elektryczne"
	Wyjścia	Zasilanie	
Opcja A, B	Zaciski	Zaciski	<ul style="list-style-type: none"> ▪ Opcja A: dławik M20x1 ▪ Opcja B: gwint M20x1 ▪ Opcja C: gwint G ½" ▪ Opcja D: gwint NPT ½"
Opcja A, B	Złącza wtykowe →  31	Zaciski	<ul style="list-style-type: none"> ▪ Opcja L: Wtyk M12x1 + gwint NPT ½" ▪ Opcja N: Wtyk M12x1 + dławik M20 ▪ Opcja P: Wtyk M12x1 + gwint G ½" ▪ Opcja U: Wtyk M12x1 + gwint M20
Opcja A, B, C	Złącza wtykowe →  31	Złącza wtykowe →  31	Opcja Q: 2 x wtyk M12x1
Pozycja kodu zam. "Obudowa": <ul style="list-style-type: none"> ▪ Opcja A: Kompakt, aluminium malowane proszkowo ▪ Opcja B: Kompakt higieniczna, stal k.o. ▪ Opcja C: Ultrakompakt higieniczna, stal k.o. 			



 3 Przyporządkowanie zacisków dla wersji PROFIBUS DP

- 1 Zasilanie: DC 24 V
2 PROFIBUS DP

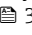
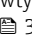
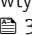
Pozycja kodu zam. "Wyjście; wejście"	Nr zacisku			
	Zasilanie		Wyjście	
	2 (L-)	1 (L+)	26 (RxD/TxD-P)	27 (RxD/TxD-N)
Opcja L	DC 24 V		B	A
Pozycja kodu zam. "Wyjście; wejście" Opcja L: PROFIBUS DP, do zastosowań w strefie niezagrożonej wybuchem i Strefie 2/Div. 2				

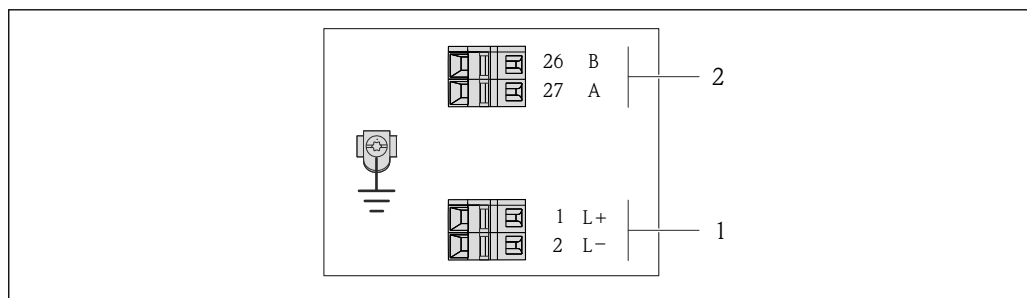
Wersja Modbus RS485

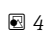
 Do stosowania w strefie niezagrożonej wybuchem lub Strefie 2/Div. 2

Pozycja kodu zam. "Wyjście; wejście", opcja **M**

W zależności od wersji obudowy, przetwornik może być zamówiony w wersji z zaciskami lub złączem wtykowym.

Pozycja kodu zam. "Obudowa"	Dostępne wersje podłączenia		Możliwe opcje dla pozycji kodu zam. "Podłączenie elektryczne"
	Wyjścia	Zasilanie	
Opcja A, B	Zaciski	Zaciski	<ul style="list-style-type: none"> ▪ Opcja A: dławik M20x1 ▪ Opcja B: gwint M20x1 ▪ Opcja C: gwint G ½" ▪ Opcja D: gwint NPT ½"
Opcja A, B	Złącza wtykowe →  31	Zaciski	<ul style="list-style-type: none"> ▪ Opcja L: Wtyk M12x1 + gwint NPT ½" ▪ Opcja N: Wtyk M12x1 + dławik M20 ▪ Opcja P: Wtyk M12x1 + gwint G ½" ▪ Opcja U: Wtyk M12x1 + gwint M20
Opcja A, B, C	Złącza wtykowe →  31	Złącza wtykowe →  31	Opcja Q : 2 x wtyk M12x1
Pozycja kodu zam. "Obudowa": <ul style="list-style-type: none"> ▪ Opcja A: Kompakt, aluminium malowane proszkowo ▪ Opcja B: Kompakt higieniczna, stal k.o. ▪ Opcja C: Ultrakompakt higieniczna, stal k.o. 			



 4 Przymarkowanie zacisków dla wersji Modbus RS485, do zastosowań w strefie niezagrożonej wybuchem i Strefie 2/Div. 2

- 1 Zasilanie: DC 24 V
- 2 Modbus RS485

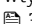
Pozycja kodu zam. "Wyjście; wejście"	Nr zacisku			
	Zasilanie		Wyjście	
	2 (L-)	1 (L+)	27 (B)	26 (A)
Opcja M	DC 24 V		Linia Modbus RS485	
Pozycja kodu zam. "Wyjście; wejście" Opcja M : Wersja Modbus RS485, do zastosowań w strefie niezagrożonej wybuchem i Strefie 2/Div. 2				

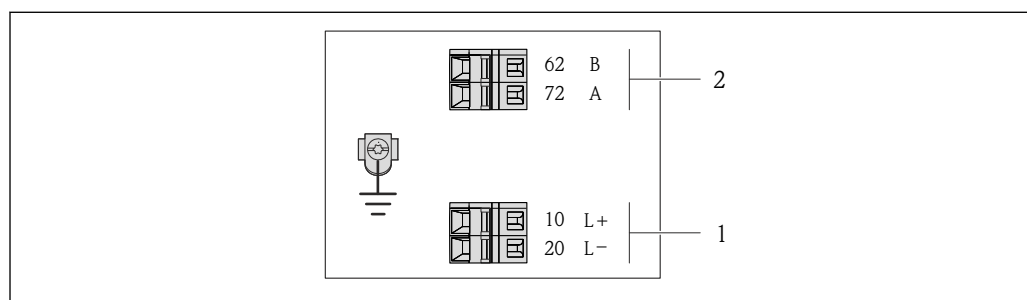
Wersja Modbus RS485

 Do zastosowań w strefie zagrożonej wybuchem. Podłączenie poprzez barierę iskrobezpieczną Promass 100.

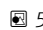
Pozycja kodu zam. "Wyjście; wejście", opcja **M**

W zależności od wersji obudowy, przetwornik może być zamówiony w wersji z zaciskami lub złączem wtykowym.

Pozycja kodu zam. "Obudowa"	Dostępne wersje podłączenia		Możliwe opcje dla pozycji kodu zam. "Podłączenie elektryczne"
	Wyjście	Zasilanie	
Opcja A, B	Zaciski	Zaciski	<ul style="list-style-type: none"> ▪ Opcja A: dławik M20x1 ▪ Opcja B: gwint M20x1 ▪ Opcja C: gwint G ½" ▪ Opcja D: gwint NPT ½"
A, B, C	Złącza wtykowe →  31		Opcja I: Wtyk M12x1
Pozycja kodu zam. "Obudowa": <ul style="list-style-type: none"> ▪ Opcja A: Kompakt, aluminium malowane proszkowo ▪ Opcja B: Kompakt higieniczna, stal k.o. ▪ Opcja C: Ultrakompakt higieniczna, stal k.o. 			



A0017053

 5 Przyporządkowanie zacisków dla wersji Modbus RS485, do zastosowań w obszarach zagrożenia wybuchem (podłączenie za pośrednictwem Bariery iskrobezpiecznej Promass 100)

1 Obwód zasilania, napięcie iskrobezpieczne

2 Modbus RS485

Pozycja kodu zam. "Wyjście; wejście"	20 (L-)	10 (L+)	72 (B)	62 (A)
Opcja M	Napięcie zasilania iskrobezpieczne		Iskrobezpieczna linia Modbus RS485	
Pozycja kodu zam. "Wyjście; wejście" Opcja M : Modbus RS485, do zastosowań w obszarach zagrożenia wybuchem (podłączenie za pośrednictwem bariery iskrobezpiecznej Promass 100)				

Wersja EtherNet/IP

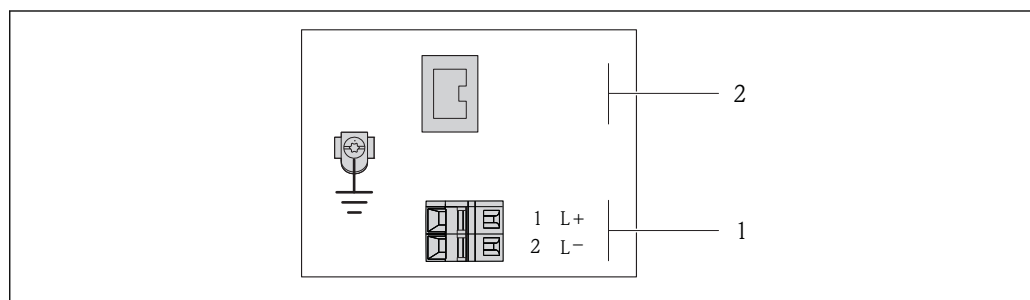
Pozycja kodu zam. "Wyjście; wejście", opcja **N**

W zależności od wersji obudowy, przetwornik może być zamówiony w wersji z zaciskami lub złączem wtykowym.

Pozycja kodu zam. "Obudowa"	Dostępne wersje podłączenia		Możliwe opcje dla pozycji kodu zam. "Podłączenie elektryczne"
	Wyjście	Zasilanie	
Opcja A, B	Złącza wtykowe → 31	Zaciski	<ul style="list-style-type: none"> ▪ Opcja L: Wtyk M12x1 + gwint NPT 1/2" ▪ Opcja N: Wtyk M12x1 + dławik M20 ▪ Opcja P: Wtyk M12x1 + gwint G 1/2" ▪ Opcja U: Wtyk M12x1 + gwint M20
Opcja A, B, C	Złącza wtykowe → 31	Złącza wtykowe → 31	Opcja Q : 2 x wtyk M12x1

Pozycja kodu zam. "Obudowa":

- Opcja **A**: Kompakt, aluminium malowane proszkowo
- Opcja **B**: Kompakt higieniczna, stal k.o.
- Opcja **C**: Ultrakompakt higieniczna, stal k.o.



A0017054

6 Przyporządkowanie zacisków dla wersji EtherNet/IP

- 1 Zasilanie: DC 24 V
- 2 EtherNet/IP

Pozycja kodu zam. "Wyjście; wejście"	Nr zacisku		Wyjście Wtyk M12x1
	2 (L-)	1 (L+)	
Opcja N	DC 24 V		Linia EtherNet/IP

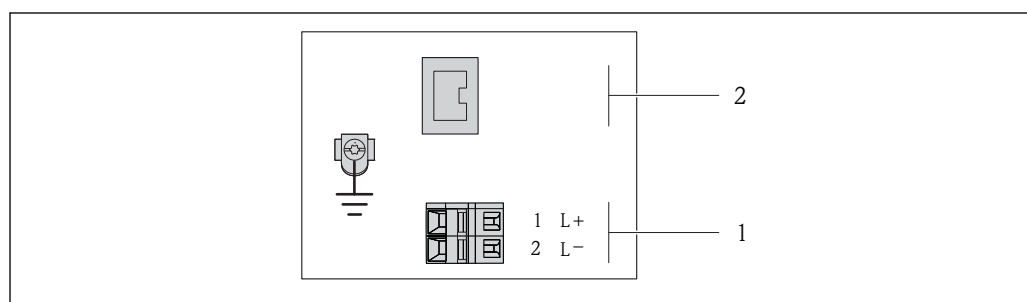
Pozycja kodu zam. "Wyjście; wejście"
Opcja **N**: EtherNet/IP

Wersja PROFINET

Pozycja kodu zam. "Wyjście; wejście", opcja R

W zależności od wersji obudowy, przetwornik może być zamówiony w wersji z zaciskami lub złączem wtykowym.

Pozycja kodu zam. "Obudowa"	Dostępne wersje podłączenia		Możliwe opcje dla pozycji kodu zam. "Podłączenie elektryczne"
	Wyjście	Zasilanie	
Opcja A, B	Złącza wtykowe → 31	Zaciski	<ul style="list-style-type: none"> ▪ Opcja L: Wtyk M12x1 + gwint NPT ½" ▪ Opcja N: Wtyk M12x1 + dławik M20 ▪ Opcja P: Wtyk M12x1 + gwint G ½" ▪ Opcja U: Wtyk M12x1 + gwint M20
Opcja A, B, C	Złącza wtykowe → 31	Złącza wtykowe → 31	Opcja Q: 2 x wtyk M12x1
Pozycja kodu zam. "Obudowa": <ul style="list-style-type: none"> ▪ Opcja A: Kompakt, aluminium malowane proszkowo ▪ Opcja B: Kompakt higieniczna, stal k.o. ▪ Opcja C: Ultrakompakt higieniczna, stal k.o. 			



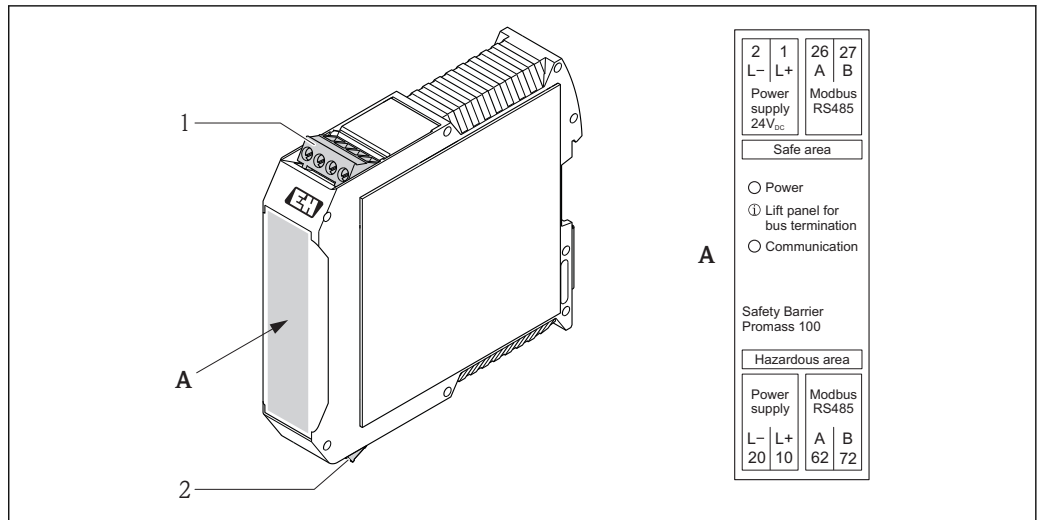
A0017054

7 Przyporządkowanie zacisków dla wersji PROFINET

- 1 Zasilanie: DC 24 V
2 PROFINET

Pozycja kodu zam. "Wyjście; wejście"	Nr zacisku		Wyjście Wtyk M12x1
	Zasilanie 2 (L-)	1 (L+)	
Opcja R	DC 24 V		Linia PROFINET
Pozycja kodu zam. "Wyjście; wejście" Opcja R: PROFINET IO			

Bariera iskrobezpieczna Promass 100



8 Zaciski bariery iskrobezpiecznej Promass 100

- 1 Strefa niezagrożona wybuchem lub Strefa 2/Div. 2
- 2 Strefa zagrożona wybuchem

A0016922

Przyporządkowanie styków w złączach wtykowych

i Informacje dotyczące kodów zamówieniowych dla wersji z wtykiem M12x1, patrz kolumna "Możliwe opcje dla pozycji kodu zam. **Podłączenie elektryczne**":

- Wersja "4-20mA HART, imp./częst./wyj. statusu" → 25
- Wersja PROFIBUS DP → 26
- Wersja Modbus RS485 → 27
- Wersja EtherNet/IP → 29
- Wersja PROFINET → 30

Napięcie zasilania

Dla wszystkich wersji interfejsu z wyjątkiem iskrobezpiecznej wersji MODBUS RS485 (od strony urzędzenia)

i Wtyk dla iskrobezpiecznej wersji MODBUS RS485 i napięcie zasilania → 32



<p>A0016809</p>	Nr styku		Funkcja
	1	L+	DC 24 V
	2		Nie przyporządkowany
	3		Nie przyporządkowany
	4	L-	DC 24 V
	5		Uziemienie/ekranowanie
Oznaczenie		Wtyk/gniazdo	
A		Wtyk	


- i** Zalecany typ złącza:
- Prod. Binder, seria 763, nr kat. 79 3440 35 05
 - Alternatywnie: prod. Phoenix Contact, nr kat. 1669767 SAC-5P-M12MS
 - Dla pozycji kodu zam. "Wyjście; wejście", opcja **B** "4-20mA HART, imp./częst./wyj. statusu"
 - Dla pozycji kodu zam. "Wyjście; wejście", opcja **N**: EtherNet/IP
 - W przypadku użycia przyrządu w strefie zagrożenia wybuchem należy zastosować złącze posiadające odpowiednie dopuszczenie.

Wersja "4-20mA HART, imp./częst./wyj. statusu"

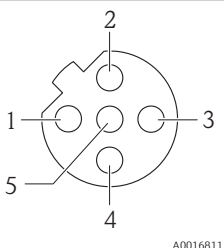
Wtyk obwodu zasilania (od strony urządzenia)



	Nr styku	Funkcja	
	1	+	4-20 mA HART (aktywne)
	2	-	4-20 mA HART (aktywne)
	3	+	Wyjście impulsowe/częstotliwościowe/statusu (pasywne)
	4	-	Wyjście impulsowe/częstotliwościowe/statusu (pasywne)
	5		Uziemienie/ekranowanie
Oznaczenie	Wtyk/gniazdo		
A	Gniazdo		

-  Zalecany wtyk: prod. Binder, seria 763, nr kat. 79 3439 12 05
-  W przypadku użycia przyrządu w strefie zagrożenia wybuchem należy zastosować wtyk posiadający odpowiednie dopuszczenie.

Wersja PROFIBUS DP
 Do stosowana w strefie niezagrożonej wybuchem lub Strefie 2/Div. 2

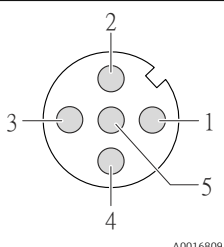
Wtyk obwodu zasilania (od strony urządzenia)

	Nr styku	Funkcja	
	1		Nie przyporządkowany
	2	A	Linia PROFIBUS DP
	3		Nie przyporządkowany
	4	B	Linia PROFIBUS DP
	5		Uziemienie/ekranowanie
Oznaczenie	Wtyk/gniazdo		
B	Gniazdo		



-  Zalecany wtyk: prod. Binder, seria 763, nr kat. 79 4449 20 05
-  W przypadku użycia przyrządu w strefie zagrożenia wybuchem należy zastosować wtyk posiadający odpowiednie dopuszczenie.

Wersja MODBUS RS485

Wtyk obwodu sygnałowego (od strony urządzenia), wersja MODBUS RS485 (iskrobezpieczna)

	Nr styku	Funkcja	
	1	L+	Napięcie zasilania iskrobezpieczne
	2	A	Iskrobezpieczna linia Modbus RS485
	3	B	
	4	L-	Napięcie zasilania iskrobezpieczne
5		Uziemienie/ekranowanie	



	Oznaczenie	Wtyk/gniazdo
	A	Wtyk

-  Zalecany typ złącza: prod. Binder, seria 763, nr kat. 79 3439 12 05
-  W przypadku użycia przyrządu w strefie zagrożenia wybuchem należy zastosować złącze posiadające odpowiednie dopuszczenie.

Wtyk obwodu sygnałowego (od strony urządzenia), wersja MODBUS RS485 (nieiskrobezpieczna)

 Do stosowania w strefie niezagrażonej wybuchem lub Strefie 2/Div. 2


	Nr styku	Funkcja	
		1	
	2	A	Linia Modbus RS485
	3		Nie przyporządkowany
	4	B	Linia Modbus RS485
	5		Uziemienie/ekranowanie
Oznaczenie		Wtyk/gniazdo	
	B	Gniazdo	

-  Zalecany wtyk: prod. Binder, seria 763, nr kat. 79 4449 20 05
-  W przypadku użycia przyrządu w strefie zagrożenia wybuchem należy zastosować wtyk posiadający odpowiednie dopuszczenie.

Wersja EtherNet/IP

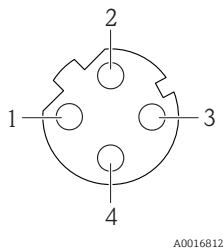
Wtyk obwodu zasilania (od strony urządzenia)

	Nr styku	Funkcja	
		1	+
	2	+	Linia Rx
	3	-	Linia Tx
	4	-	Linia Rx
Oznaczenie		Wtyk/gniazdo	
	D	Gniazdo	

-  Zalecany wtyk:
 - Prod. Binder, seria 763, nr kat. 99 3729 810 04
 - Phoenix Contact, na kat. 1543223 SACC-M12MSD-4Q
 - W przypadku użycia przyrządu w strefie zagrożenia wybuchem należy zastosować wtyk posiadający odpowiednie dopuszczenie.

Wersja PROFINET

Wtyk obwodu zasilania (od strony urządzenia)

	Nr styku		Funkcja	
	1	+	TD +	
	2	+	RD +	
	3	-	TD -	
	4	-	RD -	
Oznaczenie		Wtyk/gniazdo		
D		Gniazdo		



Zalecany wtyk:

- Prod. Binder, seria 763, nr kat. 99 3729 810 04
- Phoenix Contact, na kat. 1543223 SACC-M12MSD-4Q
- W przypadku użycia przyrządu w strefie zagrożenia wybuchem należy zastosować wtyk posiadający odpowiednie dopuszczenie.

Napięcie zasilania

Zasilacz powinien być testowany pod kątem spełnienia wymagań bezpieczeństwa (m.in. PELV, SELV).

Przetwornik

Dla wersji przyrządu z interfejsem:

- HART, PROFIBUS DP, EtherNet/IP: DC 20...30 V
- Wersja z interfejsem Modbus RS485:
 - Do stosowania w strefie niezagrożonej wybuchem lub Strefie 2/Div. 2: DC 20...30 V
 - Do stosowania w strefie zagrożonej wybuchem: zasilanie poprzez barierę iskrobezpieczną Promass 100

Bariera iskrobezpieczna Promass 100

DC 20...30 V

Pobór mocy**Przetwornik**

Pozycja kodu zam. "Wyjście; wejście"	Maksymalne Pobór mocy
Opcja B : 4-20mA HART, imp./częst./wyj. statusu	3,5 W
Opcja L : PROFIBUS DP	3,5 W
Opcja M : Wersja Modbus RS485, do zastosowań w strefie niezagrożonej wybuchem i Strefie 2/Div. 2	3,5 W
Opcja M : Wersja Modbus RS485, do stref zagrożonych wybuchem	2,45 W
Opcja N : EtherNet/IP	3,5 W
Opcja R : PROFINET IO	3,5 W

Bariera iskrobezpieczna Promass 100

Pozycja kodu zam. "Wyjście; wejście"	Maksymalny pobór mocy
Opcja M : Wersja Modbus RS485, do stref zagrożonych wybuchem	4,8 W

Pobór prądu

Przetwornik

Pozycja kodu zam. "Wyjście; wejście"	Maksymalny pobór prądu	Maksymalny pobór prądu podczas włączenia zasilania
Opcja B : 4-20mA HART, imp./częst./wyj. statusu	145 mA	18 A (< 0,125 ms)
Opcja L : PROFIBUS DP	145 mA	18 A (< 0,125 ms)
Opcja M : Wersja Modbus RS485, do zastosowań w strefie niezagrażonej wybuchem i Strefie 2/Div. 2	90 mA	10 A (< 0,8 ms)
Opcja M : Wersja Modbus RS485, do stref zagrożonych wybuchem	145 mA	16 A (< 0,4 ms)
Opcja N : EtherNet/IP	145 mA	18 A (< 0,125 ms)
Opcja R : PROFINET IO	145 mA	18 A (< 0,125 ms)

Bariera iskrobezpieczna Promass 100

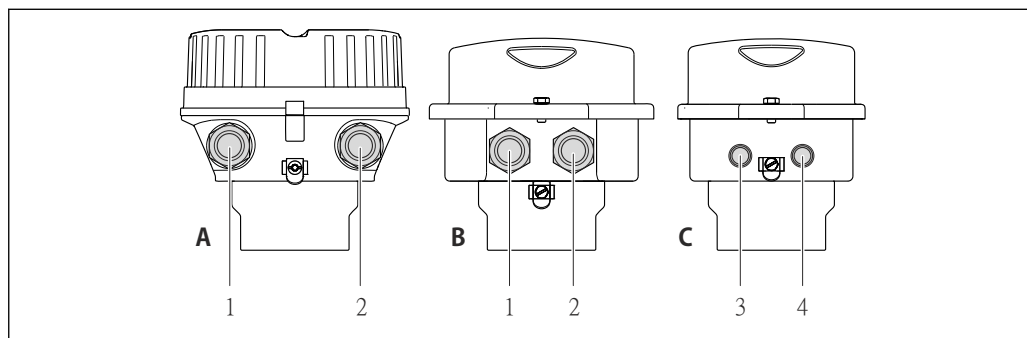
Pozycja kodu zam. "Wyjście; wejście"	Maksymalny pobór prądu	Maksymalny pobór prądu podczas włączenia zasilania
Opcja M : Wersja Modbus RS485, do stref zagrożonych wybuchem	230 mA	10 A (< 0,8 ms)

Zanik napięcia zasilającego

- Licznik zapamiętuje ostatnią wartość mierzoną.
- W zależności od wersji przyrządu, parametry konfiguracyjne są zapisywane w pamięci przyrządu lub w module pamięci HistoROM DAT (moduł wtykowy).
- Parametry konfiguracyjne są zapisywane w module pamięci HistoROM DAT (moduł wtykowy).
- Wiadomości o błędach (łącznie z wartością licznika godzin pracy) zostają zachowane.

Podłączenie elektryczne

Podłączenie przetwornika pomiarowego

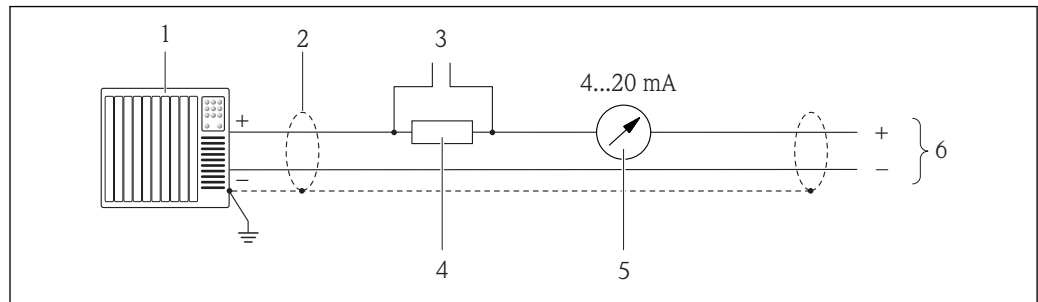


- A Wersja obudowy: kompaktowa, aluminium malowane proszkowo
- B Wersja obudowy: kompaktowa, higieniczna, ze stali k.o.
- 1 Dławik lub wtyk do podłączenia przewodów sygnałowych
- 2 Dławik lub wtyk do podłączenia przewodów zasilających
- C Wersja obudowy: ultra kompaktowa, higieniczna, ze stali k.o., złącze M12
- 3 Wtyk do podłączenia przewodów sygnałowych
- 4 Wtyk do podłączenia przewodów zasilających

- Rozmieszczenie zacisków → 24
 - Przyporządkowanie styków w złączach wtykowych → 31
- W przypadku wersji z gniazdem przyłączeniowym, podłączenie linii sygnałowej lub zasilającej jest możliwe bez otwierania obudowy.

Przykłady podłączeń

Wyjście prądowe 4-20 mA HART

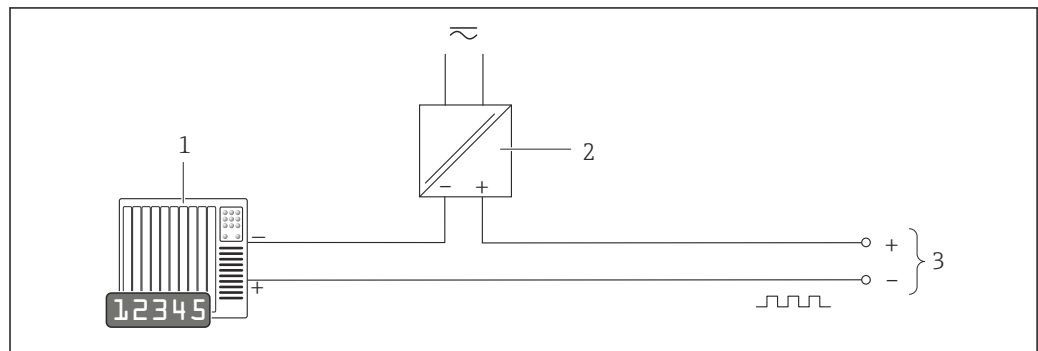


A0016800

9 Przykład podłączenia dla wersji z aktywnym wyjściem prądowym 4-20 mA HART

- 1 System sterowania (np. sterownik programowalny)
- 2 Ekran przewodów: użyć przewodów o odpowiednich parametrach
- 3 Podłączenie przyrządów HART
- 4 Rezystor komunikacyjny HART ($\geq 250 \Omega$): zachować maks. obciążenie
- 5 Wskaźnik analogowy: zachować maks. obciążenie
- 6 Przetwornik

Wyjście impulsowe / częstotliwościowe

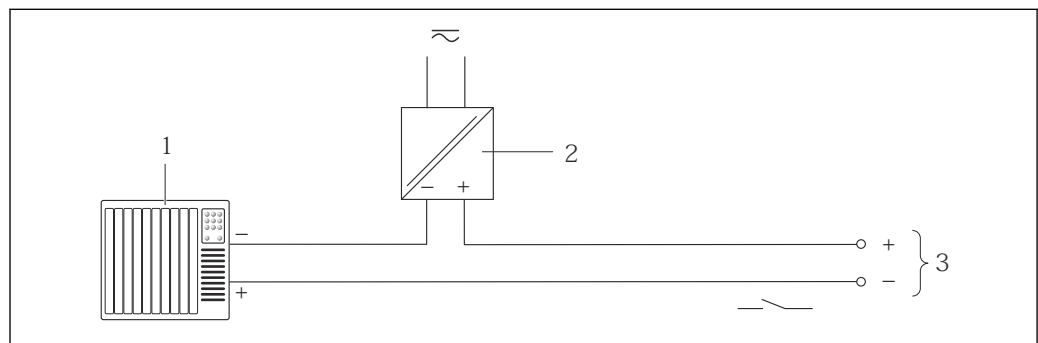


A0016801

10 Przykład podłączenia wyjścia impulsowego/częstotliwościowego (pasywnego)

- 1 System sterowania procesem z wejściem impulsowym/częstotliwościowym (np. sterownik programowalny)
- 2 Zasilanie
- 3 Przetwornik: zachować maks. wartości wejściowe → 10

Wyjście statusu

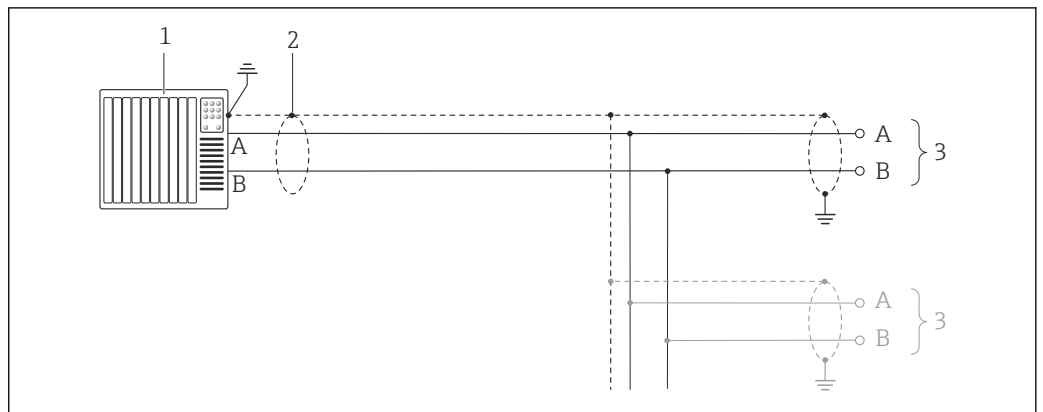


A0016802

11 Przykład podłączenia wyjścia dwustanowego (pasywnego)

- 1 System sterowania (np. sterownik programowalny)
- 2 Zasilanie
- 3 Przetwornik: zachować maks. wartości wejściowe

PROFIBUS DP



A0021429

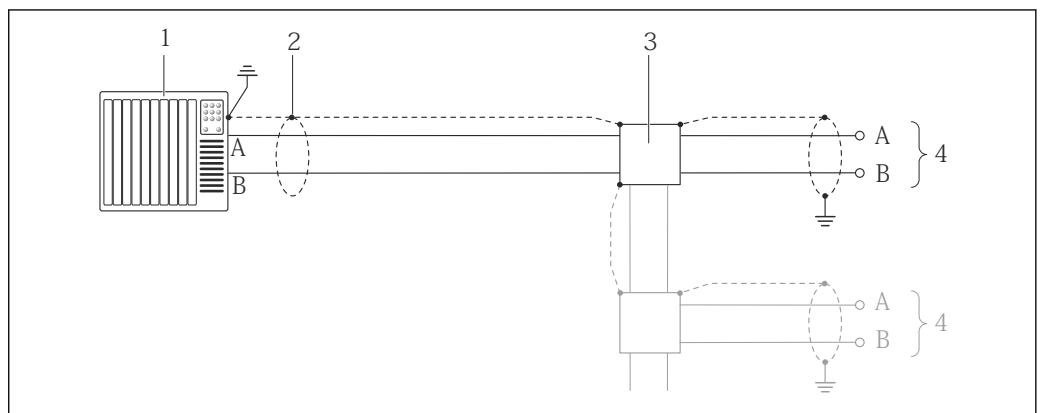
12 Przykład podłączenia dla wersji PROFIBUS, strefa bezpieczna i Strefa 2/Div. 2

- 1 System sterowania (np. sterownik programowalny)
- 2 Ekran przewodu: dla spełnienia wymagań kompatybilności elektromagnetycznej, ekran przewodu należy podłączyć do uziemienia na obu końcach. Użyć przewodów o odpowiednich parametrach
- 3 Przetwornik

i Gdy prędkość transmisji > 1.5 MBit/s, należy zastosować wprowadzenia przewodu spełniające wymagania EMC oraz ciągłość ekranu kabla, który powinien być dołączony do zacisków.

Wersja Modbus RS485

Modbus RS485, strefa niezagrożona wybuchem lub Strefa 2/Div. 2

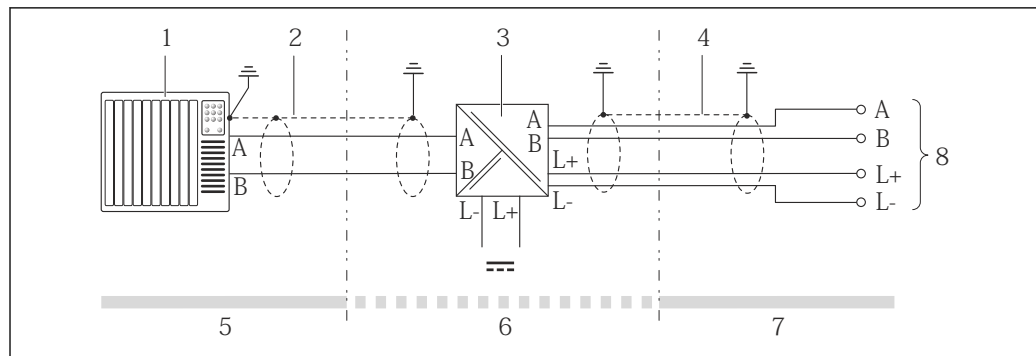


A0016803

13 Przykład podłączenia dla wersji z interfejsem Modbus RS485, strefa niezagrożona wybuchem i Strefa 2/Div. 2

- 1 System sterowania (np. sterownik programowalny)
- 2 Ekran przewodu: dla spełnienia wymagań kompatybilności elektromagnetycznej, ekran przewodu należy podłączyć do uziemienia na obu końcach. Użyć przewodów o odpowiednich parametrach
- 3 Skrzynka rozdzielcza
- 4 Przetwornik

Iskrobezpieczna linia Modbus RS485

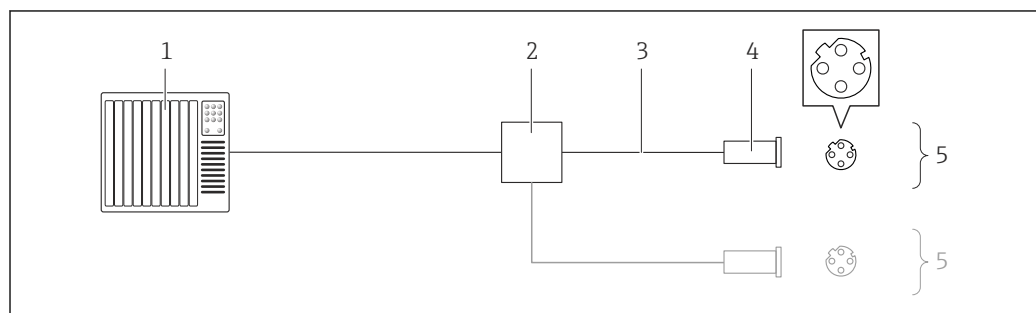


A0016804

14 Przykład podłączenia dla iskrobezpiecznej wersji Modbus RS485

- 1 System sterowania (np. sterownik programowalny)
- 2 Ekran przewodu: użyć przewodów o odpowiednich parametrach
- 3 Bariera iskrobezpieczna Promass 100
- 4 Użyć przewodów o odpowiednich parametrach
- 5 Strefa niezagrożona wybuchem
- 6 Strefa niezagrożona wybuchem lub Strefa 2/Div. 2
- 7 Strefa zagrożona wybuchem
- 8 Przetwornik

EtherNet/IP

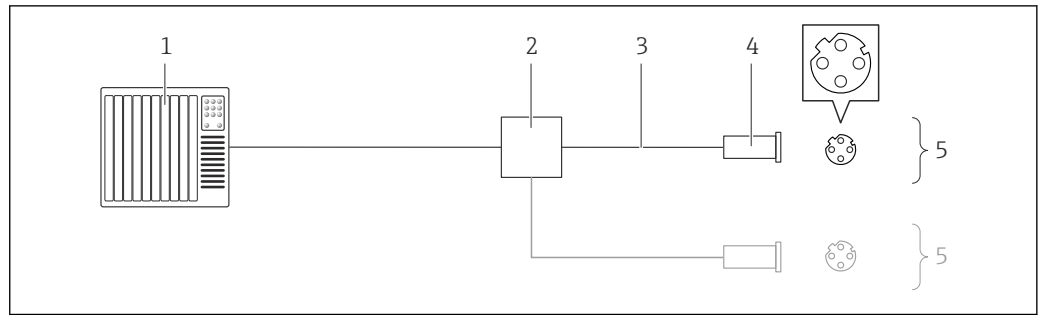


A0016805

15 Przykład podłączenia dla wersji EtherNet/IP

- 1 System sterowania (np. sterownik programowalny)
- 2 Przetwornik Ethernet
- 3 Użyć przewodów o odpowiednich parametrach
- 4 Wtyk
- 5 Przetwornik

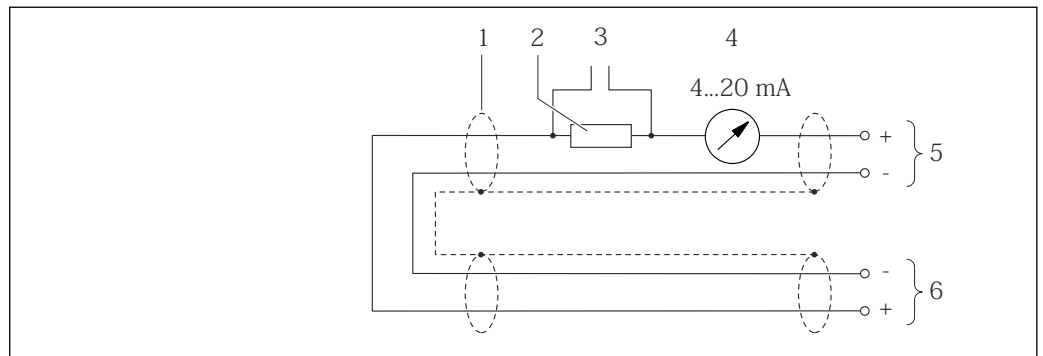
Wersja PROFINET



16 Przykład podłączenia dla wersji PROFINET

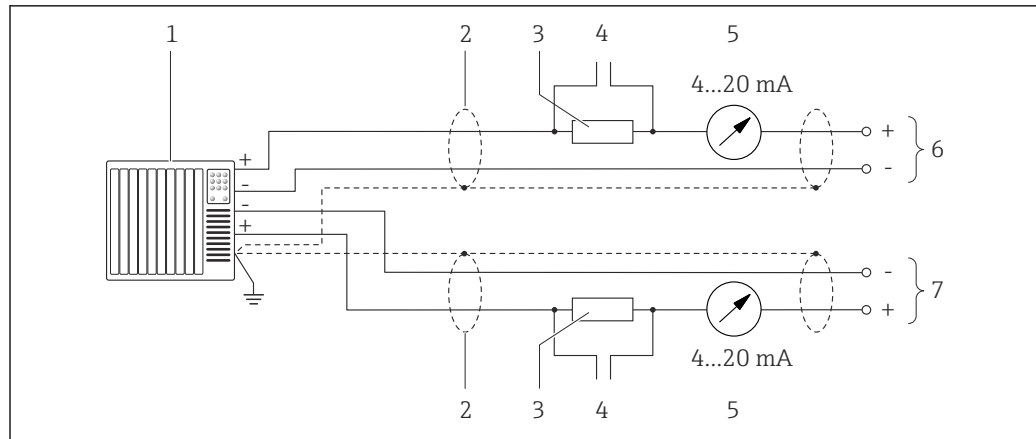
- 1 System sterowania (np. sterownik programowalny)
- 2 Przełącznik Ethernet
- 3 Użyć przewodów o odpowiednich parametrach
- 4 Złącze
- 5 Przetwornik

Wejście HART



17 Przykład podłączenia wejścia HART (tryb Burst) poprzez wyjście prądowe (aktywne)

- 1 Ekran przewodu: użyć przewodów o odpowiednich parametrach
- 2 Rezystor komunikacyjny HART ($\geq 250 \Omega$): zachować maks. obciążenie
- 3 Podłączenie przyrządów HART
- 4 Wskaźnik analogowy
- 5 Przetwornik
- 6 Czujnik zewnętrznej wartości mierzonej



A0019830

18 Przykład podłączenia wejścia HART (tryb master) poprzez wyjście prądowe (aktywne)

- 1 System sterowania (np. sterownik programowalny)
Warunek: system sterowania z obsługą protokołu komunikacyjnego HART w wersji 6, możliwość obsługi komend 113 i 114 HART.
- 2 Ekran przewodu: użyć przewodów o odpowiednich parametrach
- 3 Rezystor komunikacyjny HART ($\geq 250 \Omega$): zachować maks. obciążenie
- 4 Podłączenie przyrządów HART
- 5 Wskaźnik analogowy
- 6 Przetwornik
- 7 Czujnik zewnętrznej wartości mierzonej


Wyrównanie potencjałów

Wymagania

Poza podłączeniem przewodów uziemiających, żadne dodatkowe czynności nie są wymagane.

Dla uzyskania prawidłowych wyników pomiarów należy uwzględnić również następujące uwagi:

- Medium i czujnik powinny mieć identyczny potencjał elektryczny
- Należy przestrzegać zaleceń dotyczących lokalnego systemu uziemienia

 W przypadku wersji przeznaczonych do stosowania w strefie zagrożenia wybuchem należy przestrzegać wskazówek podanych w "Dokumentacji Ex" (XA).

Zaciski

Przetwornik

Zaciski sprężynowe: możliwe przekroje żył: 0,5...2,5 mm² (20...14 AWG)

Bariera iskrobezpieczna Promass 100

Zaciski (wtykowe) śrubowe: możliwe przekroje żył: 0,5...2,5 mm² (20...14 AWG)

Wprowadzenia przewodów

- Dławik kablowy: M20 × 1.5, możliwe średnice zewnętrzne przewodu: $\phi 6...12$ mm (0,24...0,47 in)
- Gwinty wewnętrzne dla dławików:
 - NPT 1/2"
 - G 1/2"
 - M20

Parametry przewodów

Dopuszczalny zakres temperatur

- -40 °C (-40 °F) do +80 °C (+176 °F)
- Wymóg minimalny: zakres temperatur przewodu \geq temperatura otoczenia + 20 K

Przewód zasilający

Standardowy kabel instalacyjny jest wystarczający.

Przewód sygnałowy

Wyjście prądowe

Dla wersji 4-20 mA HART zalecany jest kabel ekranowany. Przestrzegać zaleceń dotyczących lokalnego systemu uziemienia.

Wyjście binarne

Standardowy kabel instalacyjny jest wystarczający.

PROFIBUS DP

Norma IEC 61158 określa dwa typy kabli (A i B) dla przewodów sieci obiektowej, które mogą obsługiwać każdą prędkość transmisji. Zalecane są kable typu A.

Typ kabla	A
Impedancja charakterystyczna	135...165 Ω dla częstotliwości pomiarowej 3...20 MHz
Pojemność kabla	<30 pF/m
Przekrój żył	>0,34 mm ² (22 AWG)
Typ kabla	Skrętka
Rezystancja pętli	\leq 110 Ω /km
Tłumienie sygnału	Maks. 9 dB na całej długości przekroju kabla
Ekran	Ekran z oplotu miedzianego lub kombinacji folii i oplotu. Podłączając ekran kabla do zacisku uziemiającego przestrzegać zaleceń dotyczących lokalnego systemu uziemienia.

Modbus RS485

Norma EIA/TIA-485 określa dwa typy kabli (A i B) dla przewodów sieci obiektowej, które mogą obsługiwać każdą prędkość transmisji. Zalecane są kable typu A.

Typ kabla	A
Impedancja charakterystyczna	135...165 Ω dla częstotliwości pomiarowej 3...20 MHz
Pojemność kabla	<30 pF/m
Przekrój żył	>0,34 mm ² (22 AWG)
Typ kabla	Skrętka
Rezystancja pętli	\leq 110 Ω /km
Tłumienie sygnału	Maks. 9 dB na całej długości przekroju kabla
Ekran	Ekran z oplotu miedzianego lub kombinacji folii i oplotu. Podłączając ekran kabla do zacisku uziemiającego przestrzegać zaleceń dotyczących lokalnego systemu uziemienia.

EtherNet/IP

Zgodnie z normą ANSI/TIA/EIA-568-B.2 w sieciach EtherNet/IP powinny być używane kable kategorii nie niższej niż 5. Zalecane są kable kategorii 5e i 6.



Informacje dotyczące planowania i instalowania sieci EtherNet/IP, patrz instrukcja "EtherNet Media Planning and Installation Manual. Publikacja ODVA

PROFINET

Zgodnie z normą IEC 61156-6 w sieciach PROFINET powinny być używane kable kategorii nie niższej niż 5. Zalecane są kable kategorii 5e i 6.



Informacje dotyczące planowania i instalowania sieci PROFINET, patrz poradnik: "PROFINET Wskazówki odnośnie instalacji, podłączenia i montażu" w wersji polskiej

Kabel połączeniowy między barierą iskrobezpieczną Promass 100 a przetwornikiem

Typ kabla	Skrętka ekranowana 2x2 żyły. Podłączając ekran kabla do zacisku uziemiającego przestrzegać zaleceń dotyczących lokalnego systemu uziemienia.
Maksymalna rezystancja kabla	2,5 Ω / żyłę

 Aby zapewnić niezawodną pracę przetwornika, należy przestrzegać podanej maks. rezystancji przewodu.

W poniższej tabeli podano maks. długości kabli w zależności od przekroju żył. Przestrzegać maks. dopuszczalnej pojemności i indukcyjności przewodów oraz parametrów podłączeniowych dla strefy zagrożonej wybuchem.

Przekrój żył		Maks. długość kabla	
[mm ²]	[AWG]	[m]	[ft]
0,5	20	70	230
0,75	18	100	328
1,0	17	100	328
1,5	16	200	656
2,5	14	300	984

Cechy metrologiczne

Warunki odniesienia



- Granice błędów wg ISO 11631
- Woda: +15...+45 °C (+59...+113 °F), przy 2...6 bar (29...87 psi)
- Parametry zgodnie z protokołem kalibracji
- Dokładność określona w stanowisku wzorcowania akredytowanym zgodnie z ISO 17025.

 Do obliczenia błędów pomiarowych należy użyć oprogramowania *Applicator* →  101

Maksymalny błąd pomiaru

w.w. = wartość wskazywana; 1 g/cm³ = 1 kg/l; T = temperatura medium

Dokładność bazowa

 Wskazówki dotyczące projektowania →  45

Przepływ masowy i przepływ objętościowy (ciecze):

±0,10 % w.w.

Pomiar gęstości (ciecze)

W warunkach odniesienia		Standardowa kalibracja gęstości ¹⁾		Specjalna kalibracja gęstości ^{2) 3)}	
[g/cm ³]	[lbs/in ³]	[g/cm ³]	[lbs/in ³]	[g/cm ³]	[lbs/in ³]
±0,0005	±0,00097	±0,01	±0,019	±0,002	±0,0039

1) W całym zakresie temperatury i gęstości

2) Zakres dla specjalnej kalibracji gęstości: 0...2 g/cm³, +5...+80 °C (+41...+176 °F)

3) Pozycja kodu zam. "Pakiet aplikacji", opcja EF "gęstość specjalna + koncentracja"

Temperatura

±0,5 °C ± 0,005 · T °C (±0,9 °F ± 0,003 · (T - 32) °F)

Stabilność zera

DN		Stabilność zera	
[mm]	[in]	[kg/h]	[lb/min]
8	$\frac{3}{8}$	0,20	0,007
15	$\frac{1}{2}$	0,65	0,024
25	1	1,80	0,066
40	$1\frac{1}{2}$	4,50	0,165
50	2	7,0	0,257

Wartości przepływów

Wartości przepływów z uwzględnieniem zawężenia zakresu w zależności od średnicy nominalnej.


Jednostki SI

DN	1:1	1:10	1:20	1:50	1:100	1:500
[mm]	[kg/h]	[kg/h]	[kg/h]	[kg/h]	[kg/h]	[kg/h]
8	2 000	200	100	40	20	4
15	6 500	650	325	130	65	13
25	18 000	1 800	900	360	180	36
40	45 000	4 500	2 250	900	450	90
50	70 000	7 000	3 500	1 400	700	140

Amerykański układ jednostek

DN	1:1	1:10	1:20	1:50	1:100	1:500
[cale]	[lb/min]	[lb/min]	[lb/min]	[lb/min]	[lb/min]	[lb/min]
$\frac{3}{8}$	73,50	7,350	3,675	1,470	0,735	0,147
$\frac{1}{2}$	238,9	23,89	11,95	4,778	2,389	0,478
1	661,5	66,15	33,08	13,23	6,615	1,323
$1\frac{1}{2}$	1 654	165,4	82,70	33,08	16,54	3,308
2	2 573	257,3	128,7	51,46	25,73	5,146

Dokładność wyjść

 W przypadku wyjść analogowych należy uwzględnić dodatkowy błąd pomiaru wynikający z dokładności wyjść, który nie występuje w przypadku wyjść fieldbus (np. Modbus RS485, EtherNet/IP).

Dokładność bazową wyjść analogowych podano niżej.

Wyjście prądowe

Dokładność	Maks. $\pm 5 \mu\text{A}$
-------------------	---------------------------

Wyjście impulsowe / częstotliwościowe

w.w. = wartość wskazywana

Dokładność	Maks. $\pm 50 \text{ ppm w.w.}$ (w całym zakresie temperatur otoczenia)
-------------------	---

Powtarzalnośćw.w. = wartość wskazywana; $1 \text{ g/cm}^3 = 1 \text{ kg/l}$; T = temperatura medium**Powtarzalność bazowa****Przepływ masowy i przepływ objętościowy (ciecze):** $\pm 0,05 \%$ w.w.

Wskazówki dotyczące projektowania → 45

Pomiar gęstości (ciecze) $\pm 0,00025 \text{ g/cm}^3$ **Temperatura** $\pm 0,25 \text{ °C} \pm 0,0025 \cdot T \text{ °C} (\pm 0,45 \text{ °F} \pm 0,0015 \cdot (T-32) \text{ °F})$ **Czas odpowiedzi**

Czas odpowiedzi zależy od konfiguracji (tłumienie).

Wpływ temperatury otoczenia**Wyjście prądowe**

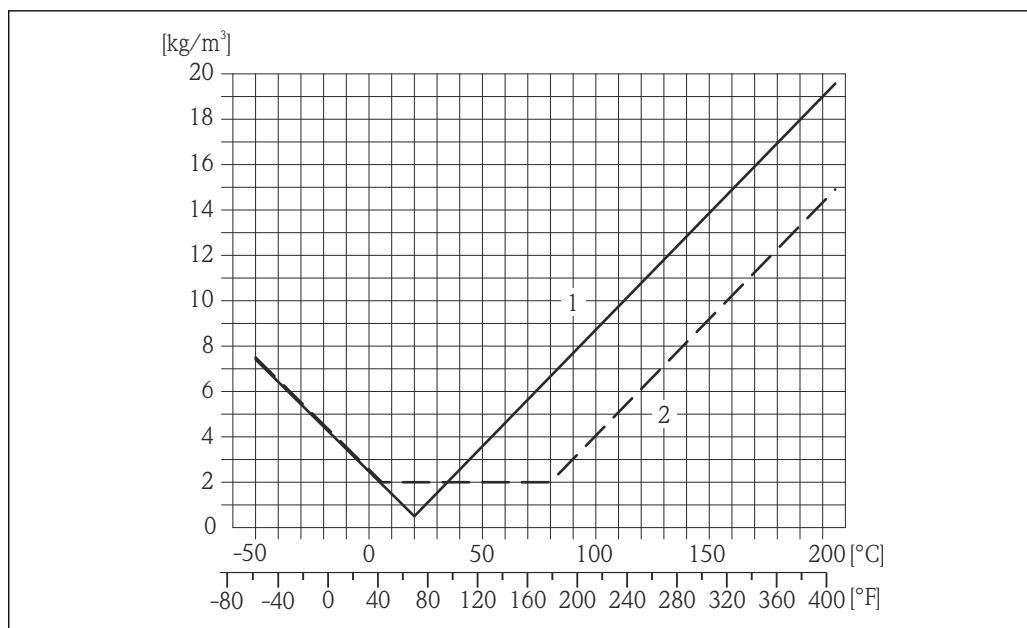
w.w. = wartość wskazywana

Współczynnik temperaturowy	Maks. $\pm 0,005\%$ w.w./°C
-----------------------------------	-----------------------------

Wyjście impulsowe / częstotliwościowe

Współczynnik temperaturowy	Brak dodatkowego wpływu. Uwzględniony w podanej dokładności.
-----------------------------------	--

Wpływ temperatury medium**Przepływ masowy i przepływ objętościowy**Jeżeli temperatura medium jest inna niż ta, w której dokonywano ustawienia punktu zerowego, dodatkowy błąd czujnika wynosi typowo $\pm 0,0002 \%$ zakresu maksymalnego/°C ($\pm 0,0001 \%$ zakresu maksymalnego/°F).**Gęstość**Jeżeli temperatura medium jest inna niż ta, w której dokonywano kalibracji gęstości, dodatkowy błąd czujnika Promass wynosi typowo $\pm 0,0001 \text{ g/cm}^3 \text{ /°C}$ ($\pm 0,00005 \text{ g/cm}^3 \text{ /°F}$). Możliwa jest kalibracja gęstości na obiekcie.**Specjalna kalibracja gęstości**Jeśli temperatura medium jest poza kalibrowanym zakresem (→ 42), błąd pomiaru wynosi $\pm 0,0001 \text{ g/cm}^3 \text{ /°C}$ ($\pm 0,00005 \text{ g/cm}^3 \text{ /°F}$)



- 1 Kalibracja gęstości w warunkach procesowych, np. w temperaturze +20 °C (+68 °F)
- 2 Specjalna kalibracja gęstości

Temperatura

$$\pm 0,005 \cdot T \text{ } ^\circ\text{C} (\pm 0,005 \cdot (T - 32) \text{ } ^\circ\text{F})$$

Wpływ ciśnienia medium

Poniższa tabela przedstawia wpływ zmian ciśnienia medium na dokładność pomiaru przepływu masowego wynikający z różnicy pomiędzy ciśnieniem, w którym przeprowadzono kalibrację a ciśnieniem roboczym.

w.w. = wartość wskazywana

DN		[% w.w./bar]	[% w.w./psi]
[mm]	[in]		
8	3/8	-0,002	-0,0001
15	1/2	-0,006	-0,0004
25	1	-0,005	-0,0003
40	1 1/2	-0,007	-0,0005
50	2	-0,006	-0,0004

Wskazówki dotyczące projektowania

w.w. = wartość wskazywana; w.m. = wartość maksymalna zakresu

BaseAccu = dokładność bazowa w % w.w., BaseRepeat = powtarzalność bazowa w % w.w.

MeasValue = wartość mierzona; ZeroPoint = stabilność zera

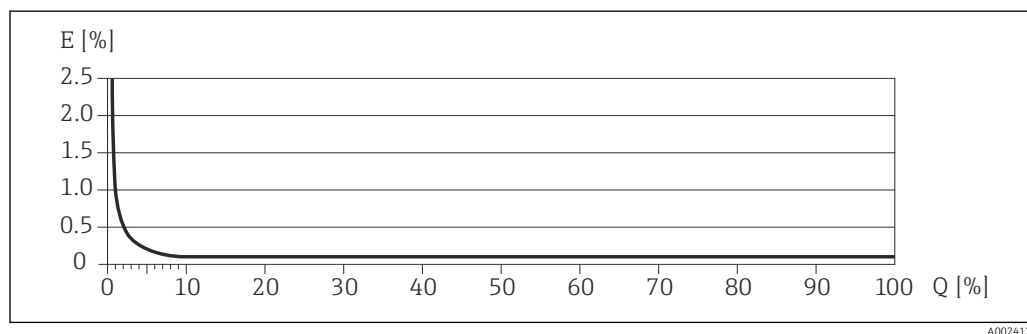
Obliczenie maksymalnego błędu pomiaru jako funkcji natężenia przepływu

Natężenie przepływu	Maksymalny błąd pomiaru w % w.w.
$\geq \frac{\text{ZeroPoint}}{\text{BaseAccu}} \cdot 100$ <small>A0021332</small>	$\pm \text{BaseAccu}$ <small>A0021339</small>
$< \frac{\text{ZeroPoint}}{\text{BaseAccu}} \cdot 100$ <small>A0021333</small>	$\pm \frac{\text{ZeroPoint}}{\text{MeasValue}} \cdot 100$ <small>A0021334</small>

Obliczenie maksymalnej powtarzalności jako funkcji natężenia przepływu

Natężenie przepływu	Maksymalna powtarzalność w % w.w.
$\geq \frac{1/2 \cdot \text{ZeroPoint}}{\text{BaseRepeat}} \cdot 100$ <small>A0021335</small>	$\pm \text{BaseRepeat}$ <small>A0021340</small>
$< \frac{1/2 \cdot \text{ZeroPoint}}{\text{BaseRepeat}} \cdot 100$ <small>A0021336</small>	$\pm \frac{1}{2} \cdot \frac{\text{ZeroPoint}}{\text{MeasValue}} \cdot 100$ <small>A0021337</small>

Przykład obliczenia maks. błędu pomiaru



A0024176

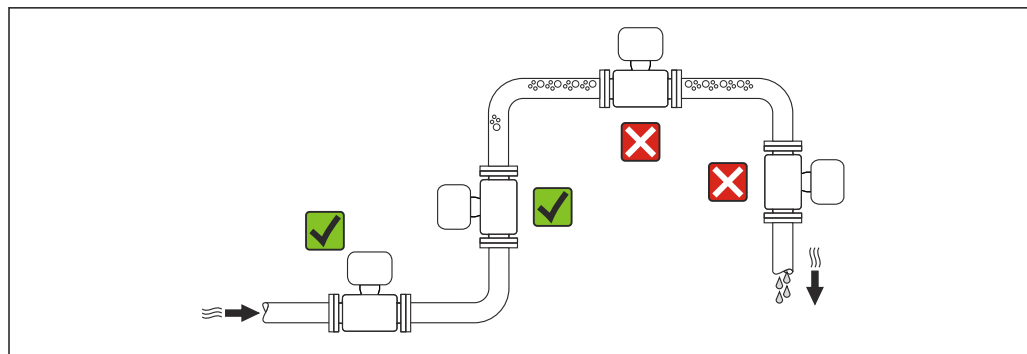
E Błąd: Maksymalny błąd pomiaru w % w.w. (przykład)

Q Natężenie przepływu w %

Warunki pracy: montaż

Przyrząd nie wymaga żadnych konstrukcji wsporczych. Siły zewnętrzne absorbowane są całkowicie przez elementy konstrukcyjne przepływomierza.

Miejsce montażu



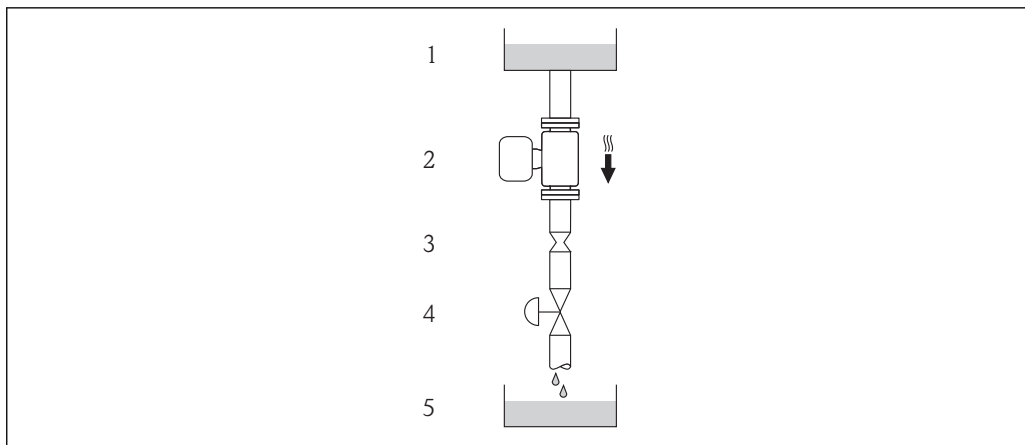
A0023344

Aby zapobiec błędom pomiarowym wskutek gromadzenia się pęcherzyków powietrza w rurze pomiarowej, należy unikać montażu przepływomierza w następujących miejscach:

- W najwyższym punkcie rurociągu
- Bezpośrednio przed wylotem z rury w przypadku rurociągu ze swobodnym wypływem.

Na pionowo opadających odcinkach rurociągów

Proponowany układ pokazany niżej pozwala na montaż przepływomierza na pionowo opadającym odcinku rurociągu z wypływem swobodnym. Za przepływomierzem należy zamontować zawór lub krzyż o przekroju mniejszym niż średnica rurociągu, co zapobiegnie wnikananiu powietrza do wnętrza rury pomiarowej.



A0015596

19 Montaż na pionowo opadającym odcinku rurociągu (np. w układzie dozowania)

- 1 Zbiornik magazynowy
- 2 Czujnik przepływu
- 3 Kryza, przewężenie rury
- 4 Zawór
- 5 Zbiornik dozujący

DN		Ø kryzy, przewężenia rury	
[mm]	[in]	[mm]	[in]
8	3/8	6	0,24
15	1/2	10	0,40
25	1	14	0,55
40	1 1/2	22	0,87
50	2	28	1,10

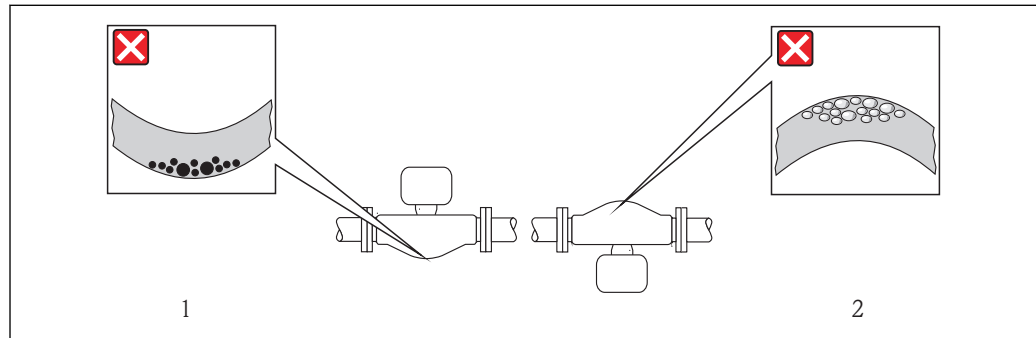
Pozycja pracy

Kierunek strzałki na tabliczce znamionowej przetwornika powinien być zgodny z kierunkiem przepływu medium w rurociągu.

Pozycja pracy		Zalecana pozycja pracy
A	Pozycja pionowa	 A0015591
B	Pozycja pozioma, przetwornik nad rurociągiem	 A0015589
C	Pozycja pozioma, przetwornik pod rurociągiem	 A0015590
D	Pozycja pozioma, przetwornik z boku	 A0015592

- 1) W przypadku aplikacji niskotemperaturowych temperatura otoczenia może się dodatkowo obniżyć. Ta pozycja jest zalecana aby utrzymać minimalną temperaturę otoczenia przetwornika.
- 2) W przypadku aplikacji wysokotemperaturowych może wzrosnąć temperatura otoczenia. Ta pozycja jest zalecana aby nie dopuścić do przekroczenia maks. temperatury otoczenia przetwornika.

Położenie czujnika pomiarowego z zakrzywioną rurą pomiarową w pozycji poziomej powinno być dostosowane do właściwości mierzonego medium (tworzenie się pęcherzy gazowych, gromadzenie się cząstek stałych w rurach pomiarowych).



A0014057

☞ 20 Pozycja robocza czujnika z zakrzywioną rurą pomiarową

- 1 Nieodpowiednia pozycja dla cieczy z zawartością ciał stałych: ryzyko gromadzenia się osadów.
- 2 Nieodpowiednia pozycja dla cieczy odgazowujących: ryzyko gromadzenia się pęcherzy powietrza lub innych gazów.

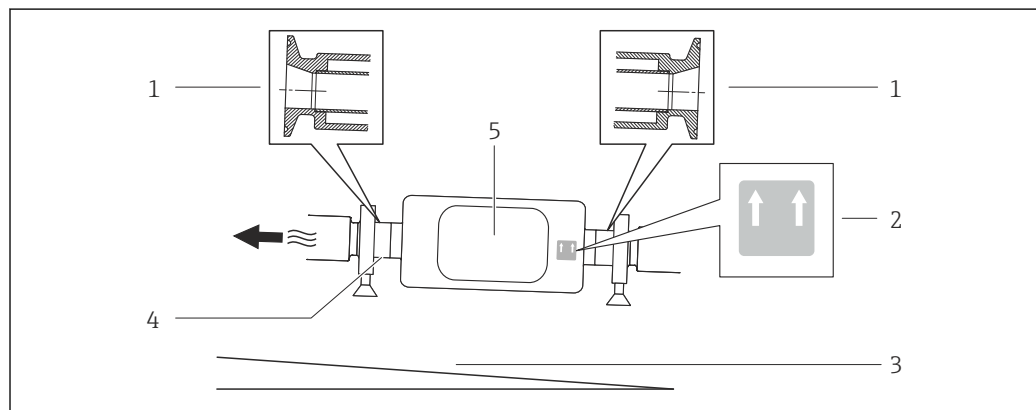
Prostoliniowe odcinki dolotowe i wylotowe

Nie istnieje konieczność stosowania jakichkolwiek odcinków prostych przed przepływomierzem nawet wtedy, gdy występują elementy powodujące turbulencje medium (zawory, kolana, trójniki). Warunkiem jest jednak, aby wyżej wymienione elementy nie powodowały kawitacji → ☞ 57.

Specjalne zalecenia montażowe

Gwarantowana samoopróżnialność czujnika

W przypadku montażu czujnika na poziomym odcinku rurociągu, dla całkowitego opróżnienia z medium, stosuje się mimośrodowe przyłącza Tri-Clamp. Jeśli rury są pochylone w określonym kierunku i z odpowiednim spadkiem, całkowite opróżnienie z medium odbywa się grawitacyjnie. W pozycji poziomej, celem zapewnienia całkowitego opróżnienia z medium, czujnik powinien być zamontowany w odpowiedniej pozycji. Znaki na czujniku wskazują optymalną pozycję montażową, zapewniającą całkowite opróżnienie z medium.



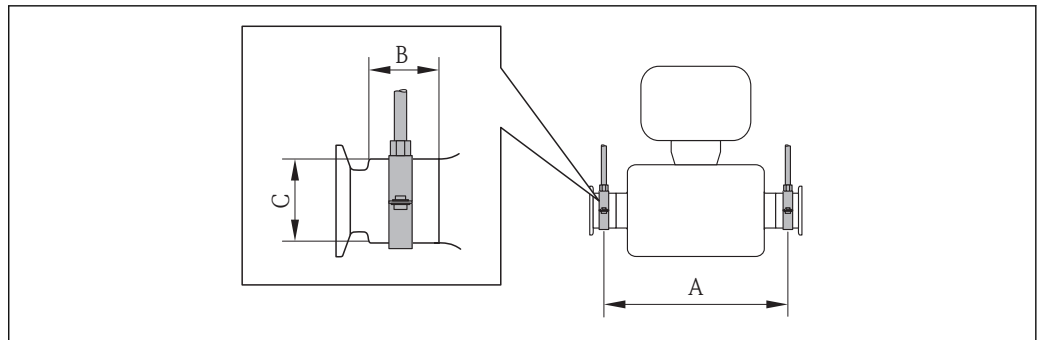
A0016583

- 1 Przyłącza mimośrodowe Tri-Clamp
- 2 Etykieta "Góra" wskazuje właściwy kierunek montażu
- 3 Nachylenie przyrządu zgodnie z wytycznymi higienicznymi. Nachylenie: ok. 2 ° lub 35 mm/m (0.42 cali/stóp)
- 4 Linia ta wskazuje na najniższy punkt mimośrodowego przyłącza technologicznego.
- 5 Przetwornik

Zabezpieczenie przyłączy higienicznych uchwytem montażowym

Dokładność pomiarowa jest zapewniona w każdych warunkach, bez konieczności podparcia czujnika. Jeśli jednak ze względów montażowych niezbędne jest dodatkowe podparcie, należy zachować podane niżej wymiary zabudowy.

Pomiędzy uchwytem a przyrządem należy zamontować wykładzinę.



A0016588

DN		A		B		C	
[mm]	[in]	[mm]	[in]	[mm]	[in]	[mm]	[in]
8	3/8	298	11,73	33	1,3	28	1,1
15	1/2	402	15,83	33	1,3	28	1,1
25	1	542	21,34	33	1,3	38	1,5
40	1 1/2	658	25,91	36,5	1,44	56	2,2
50	2	772	30,39	44,1	1,74	75	2,95

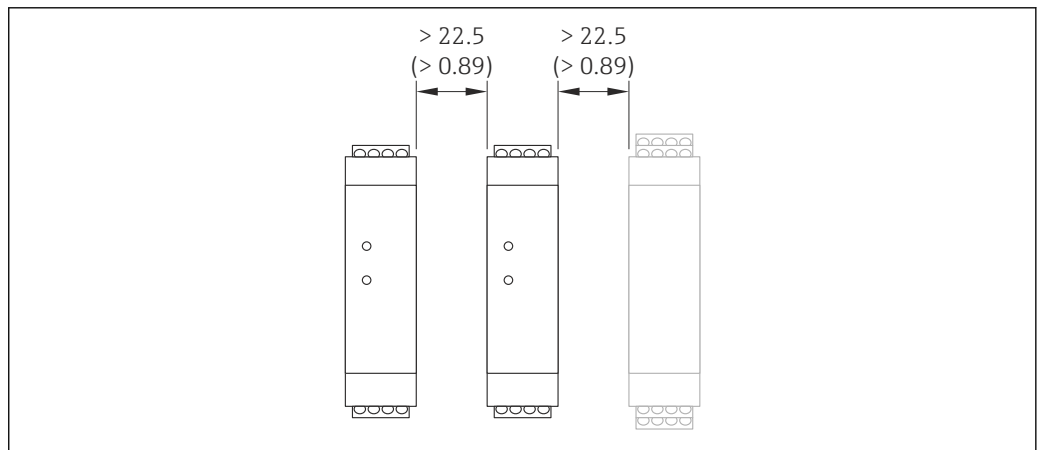
Kalibracja punktu zerowego

Wszystkie przepływomierze są kalibrowane metodami opartymi na najnowszej technologii. Kalibracja odbywa się w określonych warunkach odniesienia → 42. Z tego powodu, przepływomierz z reguły nie wymaga ustawiania punktu zerowego.

Ustawianie punktu zerowego zalecane jest jedynie w szczególnych przypadkach:

- Dla uzyskania najwyższej dokładności, nawet przy bardzo małych wartościach przepływu
- W ekstremalnych warunkach procesu (np. bardzo wysokie temperatury lub medium o wysokiej lepkości).

Montaż bariery iskrobezpiecznej Promass 100



A0016894


21 Minimalna odległość od sąsiedniej bariery Promass 100 lub innych modułów. Jednostka: mm (in)

Warunki pracy: środowisko

Temperatura otoczenia

Wersja przetwornika	Dla stref niezagrażonych wybuchem	-40...+60 °C (-40...+140 °F)
	Wersja Ex na, NI	-40...+60 °C (-40...+140 °F)
	Wersja Ex ia, IS	<ul style="list-style-type: none"> ■ -40...+60 °C (-40...+140 °F) ■ -50...+60 °C (-58...+140 °F) (Pozycja kodu zam. "Testy, certyfikaty", opcja JM))
Czytelność wskazań na wskaźniku		-20...+60 °C (-4...+140 °F) W temperaturach przekraczających dopuszczalne wartości czytelność wskazań na wskaźniku przyrządu może być obniżona.
Bariera iskrobezpieczna Promass 100		-40...+60 °C (-40...+140 °F)

- W przypadku montażu na otwartej przestrzeni:
Przetwornik nie powinien być narażony na bezpośrednie działanie promieni słonecznych (szczególnie w ciepłych strefach klimatycznych, gdyż może to doprowadzić do przegrzania układów elektroniki).

 Osłonę pogodową można zamówić w Endress+Hauser: patrz rozdział "Akcesoria"

Tabele temperatur

Podczas eksploatacji przyrządu w strefach zagrożonych wybuchem obowiązują następujące zależności między maksymalną temperaturą medium T_m dla klas temperaturowych T1-T6 a maksymalną temperaturą otoczenia T_a :

Dopuszczenie: **Ex ia, cCSA_{US} IS**

Jednostki SI

Pozycja kodu zam. "Obudowa"	T_a [°C]	T6 [85 °C]	T5 [100 °C]	T4 [135 °C]	T3 [200 °C]	T2 [300 °C]	T1 [450 °C]
Opcja A: kompakt, pokrywane Alu	35	50	85	120	150 ¹⁾	150 ²⁾	150 ²⁾
Opcja B: kompakt higieniczna, stal k.o.	50	-	85	120	150 ¹⁾	150 ²⁾	150 ²⁾
	60	-	-	120	150 ¹⁾	150 ²⁾	150 ²⁾
Opcja C: ultrakompakt higieniczna, stal k.o.	35	50	85	120	150 ¹⁾	150 ²⁾	150 ²⁾
	45	-	85	120	150 ¹⁾	150 ²⁾	150 ²⁾
	50	-	-	120	150 ¹⁾	150 ²⁾	150 ²⁾

- 1) Dla czujników o maksymalnej temperaturze medium $T_m = 205$ °C: $T_m = 170$ °C
2) Dla czujników o maksymalnej temperaturze medium $T_m = 205$ °C: $T_m = 205$ °C

Amerykański układ jednostek

Pozycja kodu zam. "Obudowa"	T_a [°F]	T6 [185 °F]	T5 [212 °F]	T4 [275 °F]	T3 [392 °F]	T2 [572 °F]	T1 [842 °F]
Opcja A: kompakt, pokrywane Alu	95	122	185	248	302 ¹⁾	302 ²⁾	302 ²⁾
Opcja B: kompakt higieniczna, stal k.o.	122	-	185	248	302 ¹⁾	302 ²⁾	302 ²⁾
	140	-	-	248	302 ¹⁾	302 ²⁾	302 ²⁾
Opcja C: ultrakompakt higieniczna, stal k.o.	95	122	185	248	302 ¹⁾	302 ²⁾	302 ²⁾
	113	-	185	248	302 ¹⁾	302 ²⁾	302 ²⁾
	122	-	-	248	302 ¹⁾	302 ²⁾	302 ²⁾

- 1) Dla czujników o maksymalnej temperaturze medium $T_m = 401$ °F: $T_m = 338$ °F
2) Dla czujników o maksymalnej temperaturze medium $T_m = 401$ °F: $T_m = 401$ °F

Dopuszczenie: Ex nA, cCSA_{US} NI

Jednostki SI

Pozycja kodu zam. "Obudowa"	T _a [°C]	T6 [85 °C]	T5 [100 °C]	T4 [135 °C]	T3 [200 °C]	T2 [300 °C]	T1 [450 °C]
Opcja A: kompakt, pokrywane Alu	35	50	85	120	150 ¹⁾	150 ²⁾	150
Opcja B: kompakt higieniczna, stal k.o.	50	-	85	120	150	150	150
	60	-	-	120	150	150	150
Opcja C: ultrakompakt higieniczna, stal k.o.	50	-	85	120	150	150	150
	60	-	-	120	150	150	150

- 1) Dla czujników o maksymalnej temperaturze medium T_m = 205 °C: T_m = 170 °C
- 2) Dla czujników o maksymalnej temperaturze medium T_m = 205 °C: T_m = 205 °C

Amerykański układ jednostek

Pozycja kodu zam. "Obudowa"	T _a [°F]	T6 [185 °F]	T5 [212 °F]	T4 [275 °F]	T3 [392 °F]	T2 [572 °F]	T1 [842 °F]
Opcja A: kompakt, pokrywane Alu	95	122	185	248	302 ¹⁾	302 ²⁾	302
Opcja B: kompakt higieniczna, stal k.o.	122	-	185	248	302	302	302
	140	-	-	248	302	302	302
Opcja C: ultrakompakt higieniczna, stal k.o.	122	-	185	248	302	302	302
	140	-	-	248	302	302	302

- 1) Dla czujników o maksymalnej temperaturze medium T_m = 401 °F: T_m = 338 °F
- 2) Dla czujników o maksymalnej temperaturze medium T_m = 401 °F: T_m = 401 °F

Zagrożenie wybuchem pyłu lub gazu

Określenie klasy temperaturowej i dopuszczalnej temperatury powierzchni urządzenia z tabeli

- Dla gazów: należy określić klasę temperaturową w zależności od temperatury otoczenia T_a oraz temperatury medium m.
- Dla pyłów: należy określić maksymalną temperaturę powierzchni w zależności od maksymalnej temperatury otoczenia T_a oraz maksymalnej temperatury medium T_m.

Przykład:

- Maks. temperatura otoczenia: T_a = 47 °C
- Zmierzona maks. temperatura medium: T_{mm} = 108 °C

	T _a [°C]	T6 [85 °C]	T5 [100 °C]	T4 [135 °C]	T3 [200 °C]	T2 [300 °C]	T1 [450 °C]
1.	35	50	85	120	140	140	140
2.	50	-	85	120	140	140	140
	60	-	-	120	140	140	140
3.	35	50	85	120	140	140	140
	45	-	85	120	140	140	140
4.	50	-	-	120	140	140	140

A0019758

22 Metoda określenia maksymalnej temperatury powierzchni

1. Wybór przyrządu (opcja).

2. W kolumnie dla maksymalnej temperatury otoczenia T_a należy wybrać istniejącą temperaturę nieznacznie wyższą lub równą maksymalnej zmierzonej temperaturze otoczenia T_{ma} .
 - ↳ $T_m = 50\text{ °C}$
Ustalony jest wiersz zawierający maksymalne temperatury medium.
3. W tym wierszu wybrać kolumnę odpowiadającą maksymalnej temperaturze medium T_m , która jest wyższa lub równa zmierzonej temperaturze medium T_{mm} .
 - ↳ Kolumna ta określa klasę temperaturową: $108\text{ °C} \leq 120\text{ °C} \rightarrow T_4$.
4. Maksymalna temperatura dla określonej w ten sposób klasy temperaturowej odpowiada maksymalnej temperaturze powierzchni zewnętrznej urządzenia dla pyłu: $T_4 = 135\text{ °C}$.

Temperatura składowania -40...+80 °C (-40...+176 °F), zalecana temperatura: +20 °C (+68 °F) (wersja standardowa)
-50...+80 °C (-58...+176 °F) (Pozycja kodu zam. "Test, certyfikat", opcja JM)

Klasa klimatyczna DIN EN 60068-2-38 (próba Z/AD)

Stopień ochrony **Czujnik i przetwornik**

- Standardowo: obudowa IP66/67, typ 4X
- Dla pozycji kodu zam. "Opcje czujnika", opcja **CM**: wersja ze stopniem ochrony IP69K
- Przy otwartej obudowie: IP20, typ 1
- Wskaźnik: obudowa IP20, typ 1

Bariera iskrobezpieczna Promass 100
IP20

Odporność na wibracje **Wersja kompaktowa**

- Wibracje sinusoidalne wg PN-EN 60068-2-6
 - Częstotliwość 2...8,4 Hz, amplituda skoku 3,5 mm
 - Częstotliwość 8,4...2 000 Hz, amplituda skoku 1 g
- Wibracje losowe (test Fh), wg PN-EN 60068-2-64
 - 10...200 Hz, 0,003 g²/Hz
 - 200...2 000 Hz, 0,001 g²/Hz
 - Maks. poziom drgań: 1,54 g (wartość skuteczna)

Odporność na udary **Wersja kompaktowa**
Udary półsinusoidalne wg PN-EN 60068-2-27
6 ms 30 g

Odporność na udary **Wersja kompaktowa**
Udary spowodowane nieostrożnym obchodzeniem się z wyrobami, wg PN-EN 60068-2-31


Czyszczenie wewnętrzne


- Czyszczenie (CIP)
- Sterylizacja (SIP)
- Czyszczenie za pomocą głowic czyszczących

Opcja
Wersja odtuszczona (części zwilżane), bez certyfikatu materiałowego
Pozycja kodu zam. "Wykonanie", opcja **HA**

Kompatybilność elektromagnetyczna (EMC)

- Zależy od protokołu komunikacyjnego:
 - HART, PROFIBUS DP, Modbus RS485, EtherNet/IP:
Zgodnie z IEC/EN 61326 i zaleceniami NAMUR NE 21
 - PROFINET: zgodnie z IEC/EN 61326
- Urządzenie spełnia wymagania dotyczące dopuszczalnych wartości emisji w środowisku przemysłowym wg EN 55011 (klasa A)
- Wersja PROFIBUS DP: Urządzenie spełnia wymagania dotyczące dopuszczalnych wartości emisji w środowisku przemysłowym wg EN 50170 Volume 2, IEC 61784

 Dla przyrządów w wersji PROFIBUS DP: gdy prędkość transmisji > 1.5 MBit/s, należy zastosować wprowadzenia przewodu spełniające wymagania EMC oraz ciągłość ekranu kabla, który powinien być podłączony do zacisków uziemienia.

 Dodatkowe informacje, patrz Deklaracja zgodności.

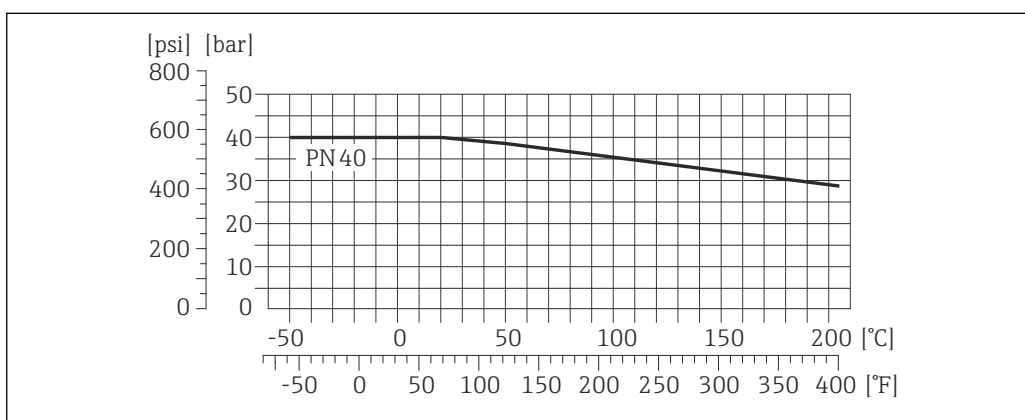
Warunki pracy: proces

Zakres temperatury medium	Czujnik przepływu
	<ul style="list-style-type: none"> ■ -50...+150 °C (-58...+302 °F) ■ -50...+205 °C (-58...+401 °F) wersja o poszerzonym zakresie temperatur (poz. kodu zam. "Materiał rur pomiarowych, części zwilżane" opcja TD, TG)
	Uszczelki
	Brak uszczelnień wewnętrznych (czujnik całkowicie spawany)

Gęstość 0...5 000 kg/m³ (0...312 lb/cf)

Zależność ciśnienie-temperatura Poniższe diagramy obciążeniowe mają zastosowanie do całego czujnika a nie tylko do przyłącza technologicznego.

Kołnierze wg EN 1092-1 (DIN 2501)

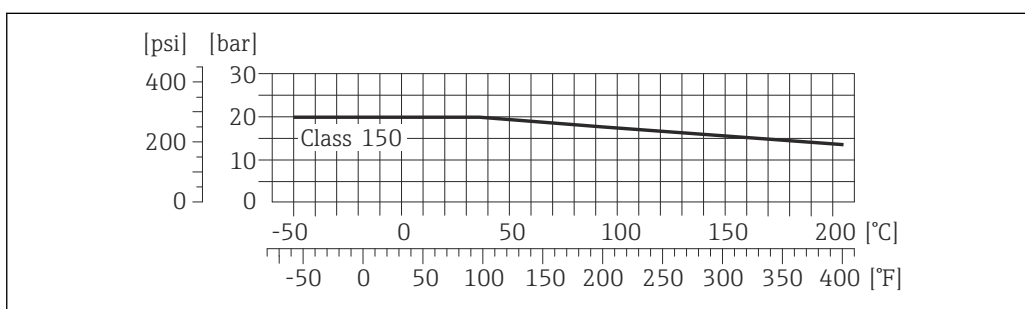


A0027769-PL

23 Materiał kołnierza: stal k.o. 1.4404 (F316/F316L).

Diagramy obciążeniowe dla zakresu temperatur +150...+205 °C (+302...+401 °F) mają zastosowanie jedynie dla opcji TD, TG w pozycji kodu zamówieniowego "Materiał rur pom."

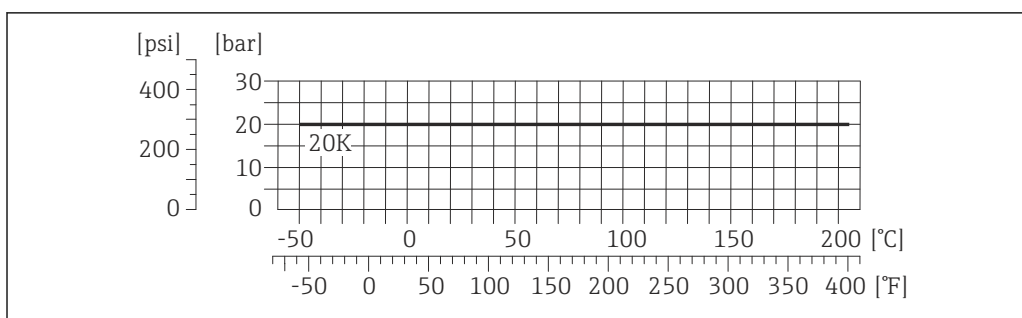
Kołnierze wg ASME B16.5



A0026540-PL

24 Materiał kołnierza: stal k.o. 1.4404 (F316/F316L)

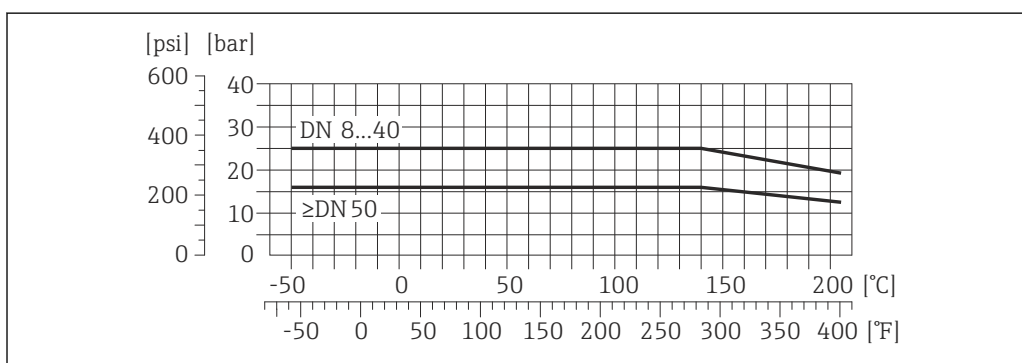
Diagramy obciążeniowe dla zakresu temperatur +150...+205 °C (+302...+401 °F) mają zastosowanie jedynie dla opcji TD, TG w pozycji kodu zamówieniowego "Materiał rur pom."

Końnierze JIS B2220

A0026541-PL

25 *Materiał kołnierza: stal k.o. 1.4404 (F316/F316L)*

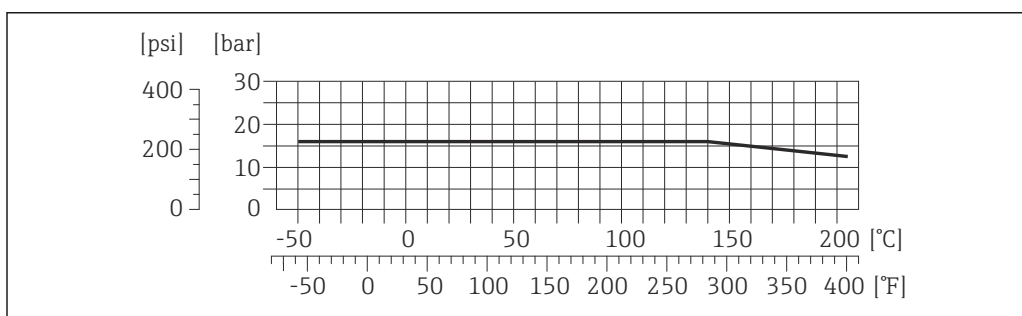
Diagramy obciążeniowe dla zakresu temperatur +150...+205 °C (+302...+401 °F) mają zastosowanie jedynie dla opcji TD, TG w pozycji kodu zamówieniowego "Materiał rur pom."

Końnierze DIN 11864-2 Forma A

A0027781-PL

26 *Materiał kołnierzy: stal k.o. 1.4435 (316L)*

Diagramy obciążeniowe dla zakresu temperatur +150...+205 °C (+302...+401 °F) mają zastosowanie jedynie dla opcji TD, TG w pozycji kodu zamówieniowego "Materiał rur pom."

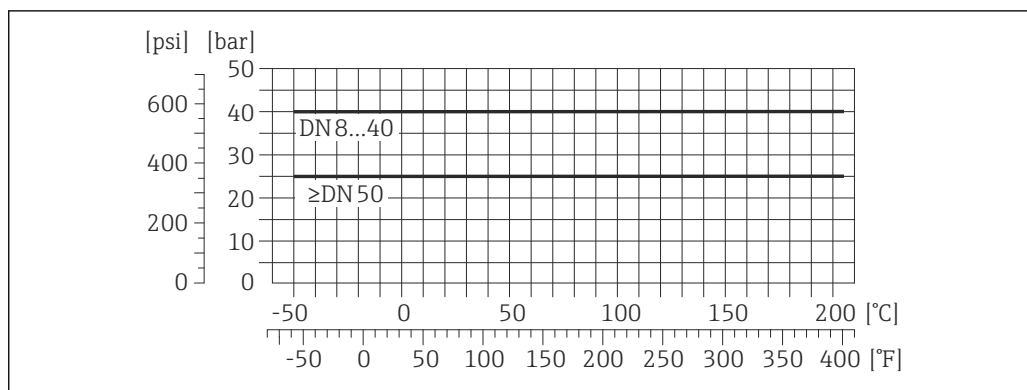
Neumo BioConnect, kołnierz BBS

A0027782-PL

27 *Materiał kołnierzy: stal k.o. 1.4435 (316L)*

Diagramy obciążeniowe dla zakresu temperatur +150...+205 °C (+302...+401 °F) mają zastosowanie jedynie dla opcji TD, TG w pozycji kodu zamówieniowego "Materiał rur pom."

Gwint DIN 11851



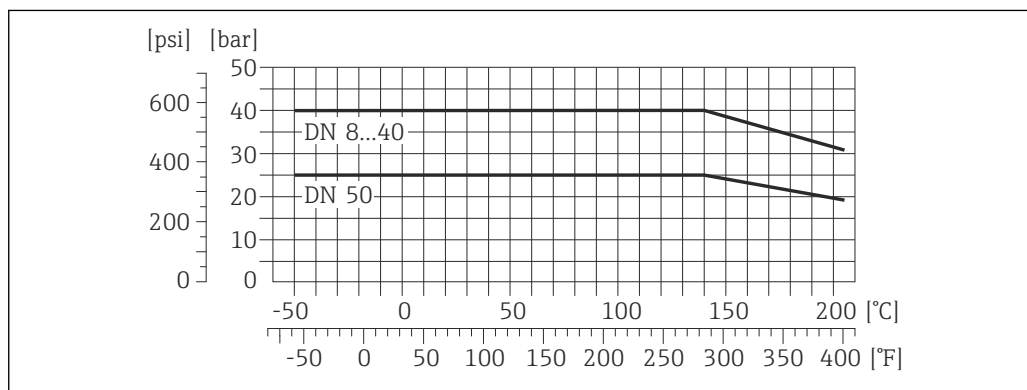
A0027783-PL

28 Materiał kołnierzy: stal k.o. 1.4435 (316L)

Diagramy obciążeniowe dla zakresu temperatur +150...+205 °C (+302...+401 °F) mają zastosowanie jedynie dla opcji TD, TG w pozycji kodu zamówieniowego "Materiał rur pom."

Zgodnie z normą DIN 11851 dopuszczalna temperatura stosowania wynosi maks. +140 °C (+284 °F), po zastosowaniu odpowiednich materiałów uszczelk. Prosimy uwzględnić to przy doborze uszczelk oraz elementów współpracujących, ponieważ elementy te mogą zmniejszyć dopuszczalny zakres ciśnień i temperatur.

Gwint DIN 11864-1 Forma A

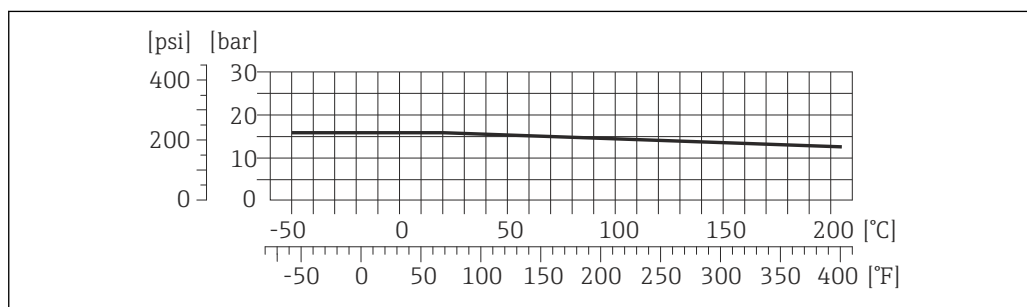


A0027784-PL

29 Materiał przyłącza: stal k.o. 1.4435 (316L)

Diagramy obciążeniowe dla zakresu temperatur +150...+205 °C (+302...+401 °F) mają zastosowanie jedynie dla opcji TD, TG w pozycji kodu zamówieniowego "Materiał rur pom."

Gwint ISO 2853

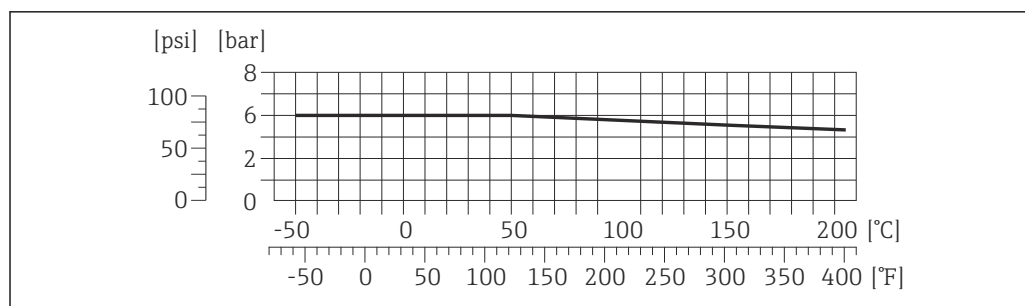


A0027785-PL

30 Materiał przyłącza: stal k.o. 1.4435 (316L)

Diagramy obciążeniowe dla zakresu temperatur +150...+205 °C (+302...+401 °F) mają zastosowanie jedynie dla opcji TD, TG w pozycji kodu zamówieniowego "Materiał rur pom."

Gwint SMS 1145



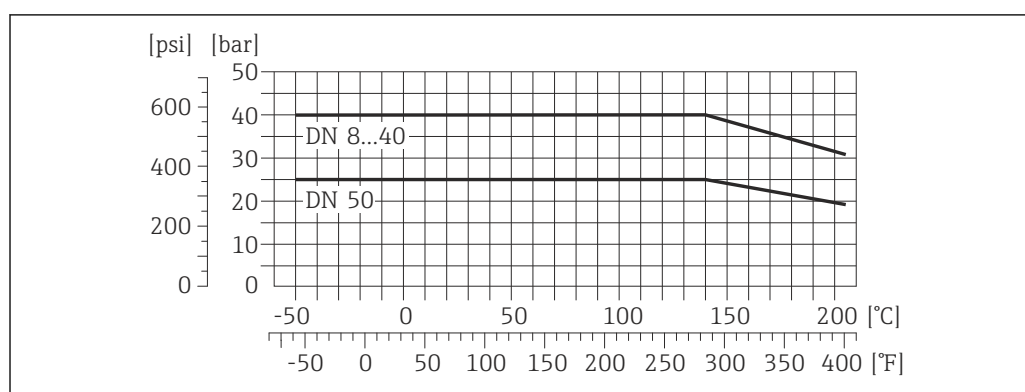
A0027786-PL

31 Materiał przyłącza: stal k.o. 1.4435 (316L)

Diagramy obciążeniowe dla zakresu temperatur +150...+205 °C (+302...+401 °F) mają zastosowanie jedynie dla opcji TD, TG w pozycji kodu zamówieniowego "Materiał rur pom."

Przyłącze SMS 1145 może być stosowane do ciśnienia 6 bar (87 psi) po zastosowaniu odpowiednich materiałów uszczelki. Prosimy uwzględnić to przy doborze uszczelki oraz elementów współpracujących, ponieważ elementy te mogą zmniejszyć dopuszczalny zakres ciśnień i temperatur.

Przyłącza zaciskowe wg DIN 11864-3 typ A (clamp)



A0027784-PL

32 Materiał przyłącza: stal k.o. 1.4435 (316L)

Diagramy obciążeniowe dla zakresu temperatur +150...+205 °C (+302...+401 °F) mają zastosowanie jedynie dla opcji TD, TG w pozycji kodu zamówieniowego "Materiał rur pom."

Tri-Clamp; zaciski ISO 2852, DIN 32676, BBS, Neumo BioConnect


Przyłącza typu Tri-Clamp mogą być stosowane dla mediów o ciśnieniu maks. 16 bar (232 psi). Dopuszczalne obciążenie zależy od typu zastosowanej obejmy zaciskowej oraz uszczelki i powinno być niższe od 16 bar (232 psi). Obejmy i uszczelki nie wchodzą w zakres dostawy przepływomierza.

Ciężenie nominalne osłony wtórnej

Obudowa czujnika przepływu jest wypełniona suchym azotem i zabezpiecza wewnętrzny moduł elektroniczny oraz elementy mechaniczne.

Podane niżej ciśnienia nominalne osłony wtórnej dotyczy wyłącznie czujnika z obudową o konstrukcji spawanej i/lub wyposażonego w zamknięte przyłącza do przedmuchu (nigdy nie otwierane po dostawie).


DN		Ciśnienie nominalne osłony wtórnej (z uwzględnieniem współczynnika bezpieczeństwa ≥ 4)		Ciśnienie rozrywające osłony wtórnej	
[mm]	[in]	[bar]	[psi]	[bar]	[psi]
8	$\frac{3}{8}$	25	362	190	2755
15	$\frac{1}{2}$	25	362	175	2535
25	1	25	362	165	2930
40	$1\frac{1}{2}$	25	362	152	2204
50	2	25	362	103	1493

 W przypadku ryzyka uszkodzenia rury pomiarowej wynikającego np. z korozyjnych właściwości cieczy, zalecamy stosowanie przepływomierza ze specjalnymi przyłączami, pozwalającymi monitorować ciśnienie wewnątrz osłony wtórnej (pozycja kodu zam. "Opcje czujnika", opcja CH: przyłącze do przedmuchu).

Przyłącza te pozwalają także, w przypadku uszkodzenia rury pomiarowej opróżnić osłonę wtórną z medium. Ma to szczególne znaczenie w przypadku wysokociśnieniowych instalacji gazowych. Przyłącza monitorujące mogą służyć także do zapewnienia cyrkulacji lub detekcji gazu wewnątrz osłony.


Nie otwierać przyłączy do przedmuchu, chyba że osłona może zostać natychmiast wypełniona suchym gazem obojętnym. Podczas opróżniania nadciśnienie w osłonie wtórnej powinno być niskie. Maksymalne nadciśnienie: 5 bar (72.5 psi).

Jeśli przepływomierz posiadający przyłącza do przedmuchu zostanie podłączony do systemu przedmuchowego, maksymalne dopuszczalne ciśnienie zależy od parametrów tego systemu lub przepływomierza, zależnie od tego, który z nich ma niższe ciśnienie nominalne.

Wymiary: →  60



Wartości przepływów

Optymalną średnicę przepływomierza należy określić biorąc pod uwagę zakres pomiarowy czujnika i dopuszczalny spadek ciśnienia.

 W rozdziale "Zakres pomiarowy" podano maksymalne zakresy pomiarowe czujników.

- Minimalny, zalecany zakres pomiarowy wynosi ok. 1/20 zakresu pomiarowego czujnika
- W większości przypadków optymalny jest zakres pomiarowy wynoszący 20...50 % zakresu maksymalnego czujnika
- Jeżeli ciecze posiadają właściwości ściernie, zalecane są mniejsze wartości przepływu: prędkość cieczy < 1 m/s (< 3 ft/s).

Strata ciśnienia

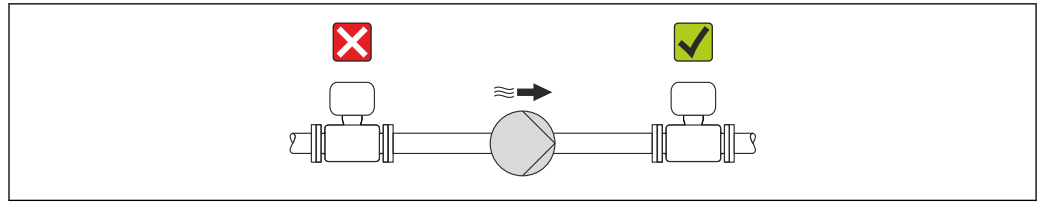
 Do obliczenia wielkości spadku ciśnienia należy użyć oprogramowania narzędziowego *Applicator* →  101

Ciśnienie w instalacji

Istotne jest, aby nie występowała kawitacja, ani aby gazy występujące naturalnie w wielu cieczach nie zaczęły się wydzielać. Efektów tych można uniknąć wtedy, gdy ciśnienie w instalacji jest stosunkowo wysokie.

Dlatego też najlepiej jest montować przepływomierze w następujących miejscach:

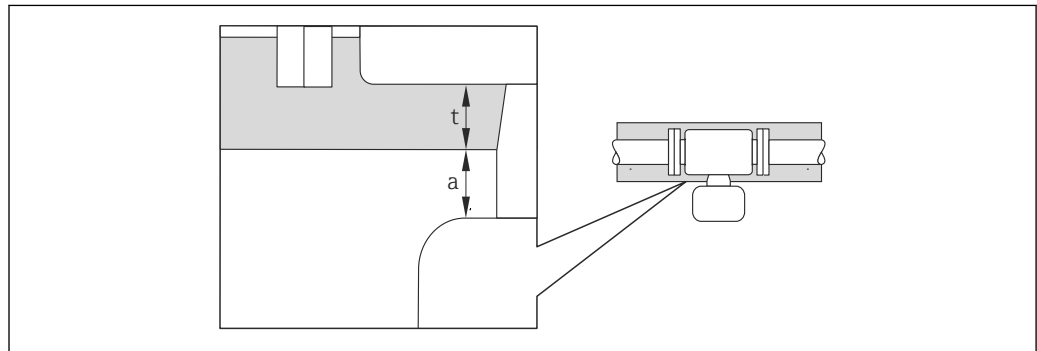
- w najniższym punkcie pionowego rurociągu.
- po stronie tłoczącej pompy (nie występuje podciśnienie),



A0015594

Izolacja termiczna

W przypadku niektórych mediów należy ograniczać do minimum wymianę ciepła między czujnikiem a przetwornikiem pomiarowym. Jako izolację można stosować różnorodne materiały.

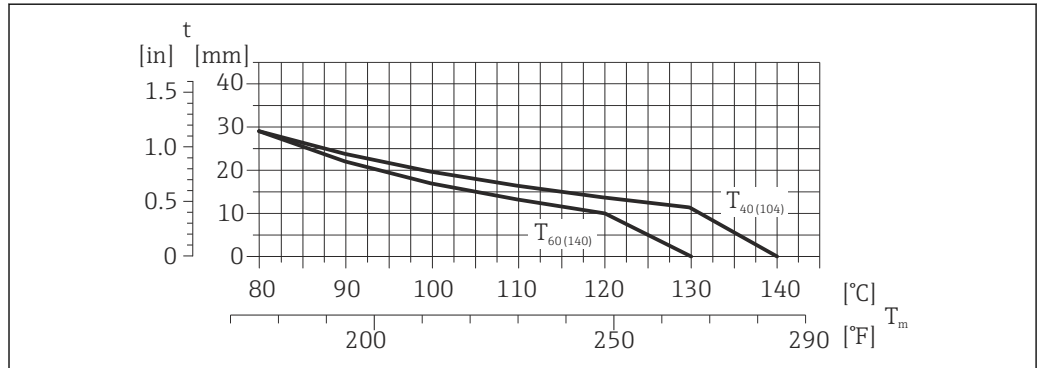


A0019919

- a* Minimalny odstęp od izolacji
t Maksymalna grubość izolacji

Minimalny odstęp między obudową przetwornika a izolacją wynosi 10 mm (0,39 in) tak, aby głowica przetwornika była nieosłonięta.

Maksymalna zalecana grubość izolacji



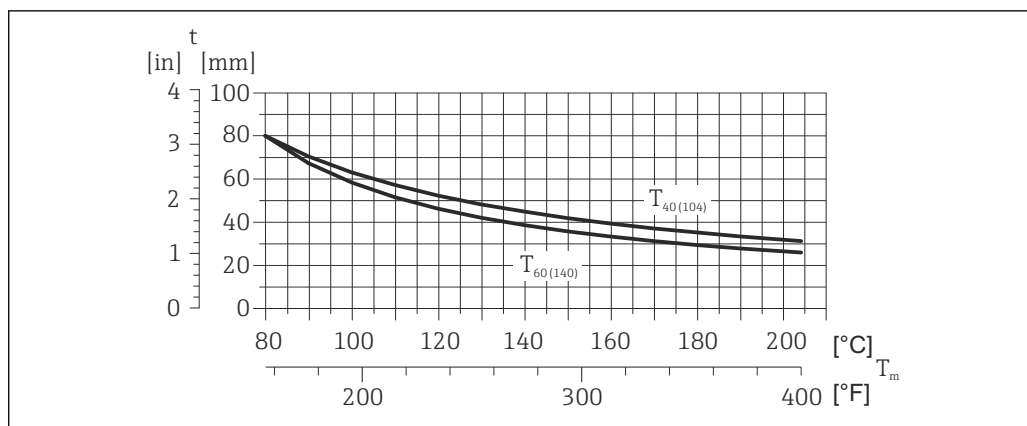
A0023173

33 Maksymalna zalecana grubość izolacji w zależności od temperatury medium i temperatury otoczenia

- t* Grubość izolacji
 T_m Temperatura medium
 $T_{40(104)}$ Maksymalna zalecana grubość izolacji w temperaturze otoczenia $T_a = 40\text{ °C}$ (104 °F)
 $T_{60(140)}$ Maksymalna zalecana grubość izolacji w temperaturze otoczenia $T_a = 60\text{ °C}$ (140 °F)

Maksymalna zalecana grubość izolacji dla wersji wysokotemperaturowej z wydłużoną szyjką dla izolacji

Dla wersji wysokotemperaturowej, pozycja kodu zam. "materiał rury pom., powierzchnie zwilżane", opcja TD, TG lub wersji z wydłużoną szyjką dla izolacji, pozycja kodu zam. "Opcje czujnika", opcja CG:



34 Maksymalna zalecana grubość izolacji w zależności od temperatury medium i temperatury otoczenia

t	Grubość izolacji
T_m	Temperatura medium
$T_{40(104)}$	Maksymalna zalecana grubość izolacji w temperaturze otoczenia $T_a = 40$ °C (104 °F)
$T_{60(140)}$	Maksymalna zalecana grubość izolacji w temperaturze otoczenia $T_a = 60$ °C (140 °F)

NOTYFIKACJA

Niebezpieczeństwo przegrzania wskutek izolacji

- ▶ Temperatura przy dolnym końcu obudowy przetwornika nie powinna przekroczyć 80 °C (176 °F)

NOTYFIKACJA

Grubość izolacji może być również większa od zalecanej.

Warunki:


- ▶ Należy zapewnić, aby przy szyjce przetwornika konwekcja ciepła była możliwie największa.
- ▶ Podczas montażu izolacji wspornik obudowy powinien być odkryty. Odkryta część służy do rozpraszania ciepła i chroni moduł elektroniki przed przegrzaniem lub przechłodzeniem.

Nagrzewanie

W przypadku niektórych płynów należy podjąć środki, by zapobiec stratom ciepła w obrębie czujnika.

Możliwe sposoby podgrzewania

- Grzanie elektryczne, np. za pomocą taśm grzewczych
- Za pomocą rurek miedzianych z przepływającą nimi gorącą wodą lub parą
- Za pomocą płaszczy grzewczych

 Płaszcz grzewcze dla wszystkich czujników Promass dostępne są w Endress+Hauser jako akcesoria →  100.

NOTYFIKACJA

Niebezpieczeństwo przegrzania podczas podgrzewania

- ▶ Temperatura przy dolnym końcu obudowy przetwornika nie powinna przekroczyć 80 °C (176 °F)
- ▶ Należy zapewnić, aby przy szyjce przetwornika konwekcja ciepła była możliwie największa.
- ▶ Podczas montażu izolacji wspornik obudowy powinien być odkryty. Odkryta część służy do rozpraszania ciepła i chroni moduł elektroniki przed przegrzaniem lub przechłodzeniem.

Drgania

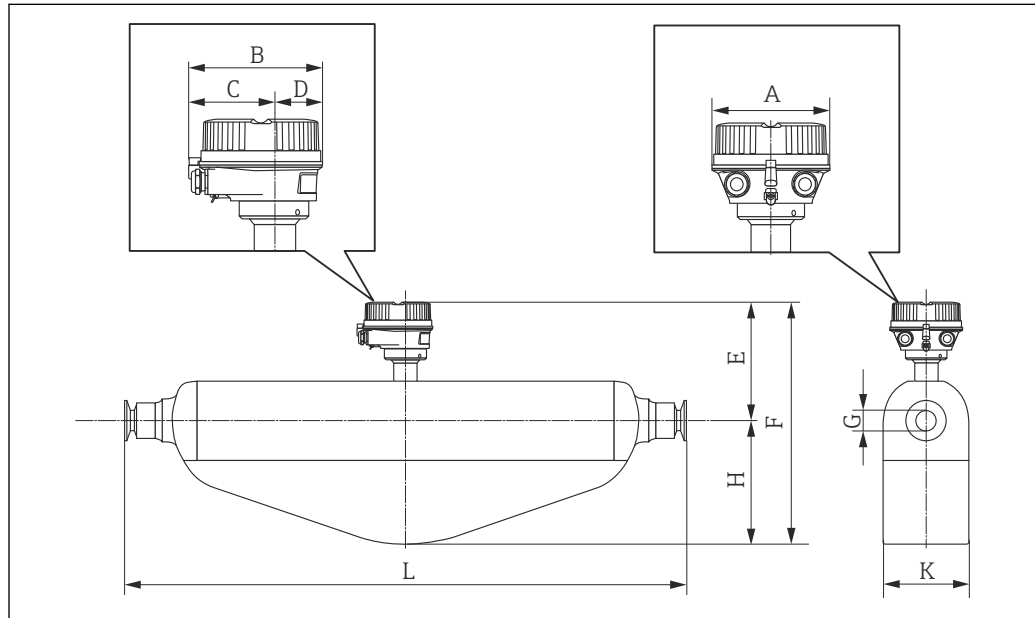
Wysoka częstotliwość drgań rur pomiarowych zapewnia dużą odporność przepływomierza na typowe drgania instalacji, pochodzące na przykład od elementów napędowych.

Budowa mechaniczna

Wymiary w jednostkach SI

Wersja kompaktowa

Pozycja kodu zam. "Obudowa", opcja A: "Kompakt, aluminium malowane proszkowo"

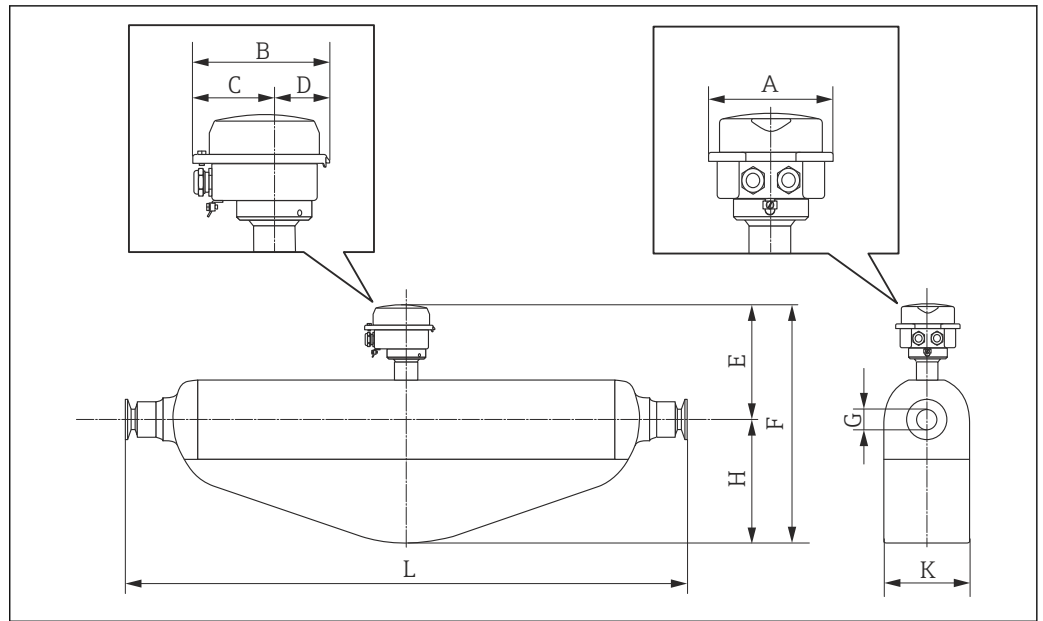


A0016525

DN [mm]	A [mm]	B [mm]	C [mm]	D [mm]	E ^{1) 2)} [mm]	F ^{1) 2)} [mm]	G [mm]	H [mm]	K [mm]	L [mm]
8	136	147,5	93,5	54	191	299	8,31	108	92	³⁾
15	136	147,5	93,5	54	191	299	12,00	108	92	³⁾
25	136	147,5	93,5	54	191	312	17,60	121	92	³⁾
40	136	147,5	93,5	54	231	407	26,00	176	141	³⁾
50	136	147,5	93,5	54	256	516	38,00	260	168	³⁾

- 1) Wersja wysokotemperaturowa z wydłużoną szyjką, pozycja kodu zam. "Opcje czujnika", opcja CG i "Materiał rury pom.", opcja TD, TG: wymiar większy o 70 mm
- 2) Wersja z wyświetlaczem, pozycja kodu zam. "Wyświetlacz; obsługa", opcja B: wymiar większy o 28 mm
- 3) Zależy od zastosowanego przyłącza technologicznego

Pozycja kodu zam. "Obudowa", opcja B: "Kompakt higieniczna, stal k.o."

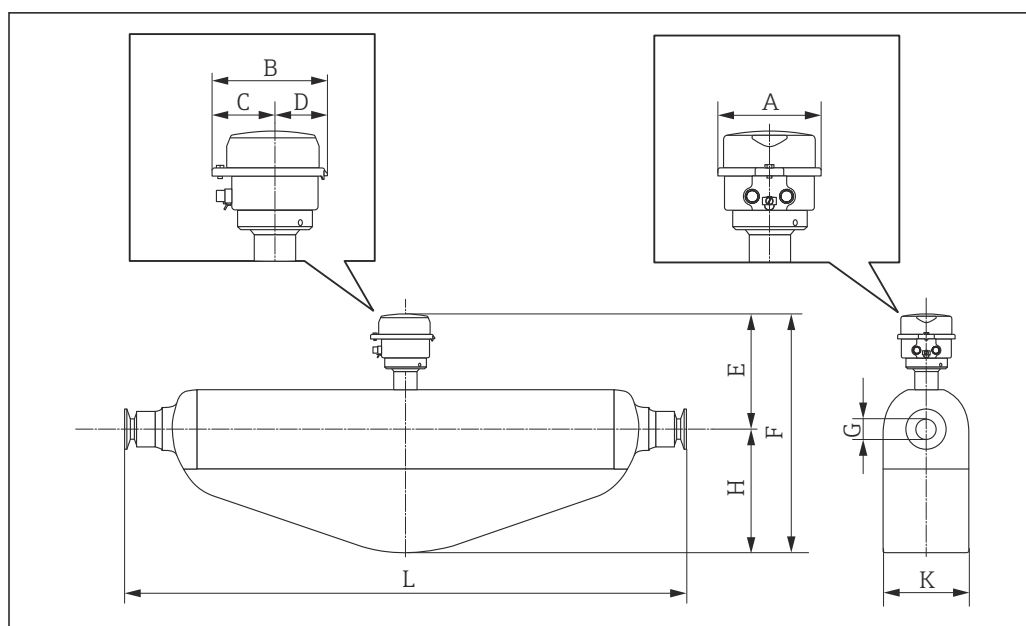


A0016526

DN [mm]	A [mm]	B [mm]	C [mm]	D [mm]	E ^{1) 2)} [mm]	F ^{1) 2)} [mm]	G [mm]	H [mm]	K [mm]	L [mm]
8	133,5	136,8	78	58,8	186	294	8,31	108	92	³⁾
15	133,5	136,8	78	58,8	186	294	12,00	108	92	³⁾
25	133,5	136,8	78	58,8	186	307	17,60	121	92	³⁾
40	133,5	136,8	78	58,8	226	402	26,00	176	141	³⁾
50	133,5	136,8	78	58,8	251	511	38,00	260	168	³⁾

- 1) Wersja wysokotemperaturowa z wydłużoną szyjką, pozycja kodu zam. "Opcje czujnika", opcja CG i "Materiał rury pom.", opcja TD, TG: wymiar większy o 70 mm
- 2) Wersja z wyświetlaczem, pozycja kodu zam. "Wyświetlacz; obsługa", opcja B: wymiar większy o 14 mm
- 3) Zależy od zastosowanego przyłącza technologicznego

Pozycja kodu zam. "Obudowa", opcja C: "Ultrakompakt higieniczna, stal k.o."



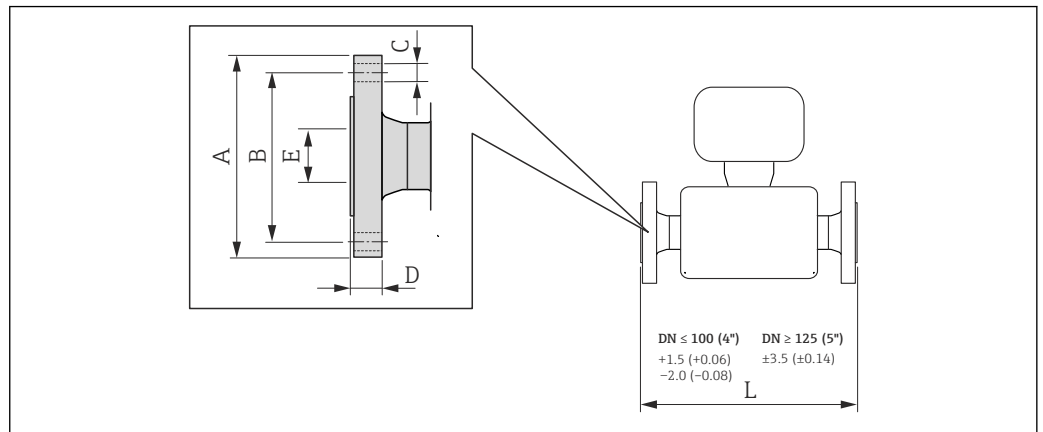
A0016527

DN [mm]	A [mm]	B [mm]	C [mm]	D [mm]	E ^{1) 2)} [mm]	F ^{1) 2)} [mm]	G [mm]	H [mm]	K [mm]	L [mm]
8	111,4	123,6	67,7	55,9	186	294	8,31	108	92	³⁾
15	111,4	123,6	67,7	55,9	186	294	12,00	108	92	³⁾
25	111,4	123,6	67,7	55,9	186	307	17,60	121	92	³⁾
40	111,4	123,6	67,7	55,9	226	402	26,00	176	141	³⁾
50	111,4	123,6	67,7	55,9	251	511	38,00	260	168	³⁾

- 1) Wersja wysokotemperaturowa z wydłużoną szyjką, pozycja kodu zam. "Opcje czujnika", opcja CG i "Materiał rury pom.", opcja TD, TG: wymiar większy o 70 mm
- 2) Wersja z wyświetlaczem, pozycja kodu zam. "Wyświetlacz; obsługa", opcja B: wymiar większy o 14 mm
- 3) Zależy od zastosowanego przyłącza technologicznego

Złącza kołnierzowe

Kołnierze stałe wg EN 1092-1, ASME B16.5, JIS B2220



A0015621

35 Jednostka: mm (in)

Kołnierze wg EN 1092-1 (DIN 2501) / PN 40:

Stal k.o. 1.4404 (316/316L)

Pozycja kodu zam. "Przylącze procesowe", opcja D2W

DN [mm]	A [mm]	B [mm]	C [mm]	D [mm]	E [mm]	L [mm]
8 ¹⁾	95	65	4 × Ø14	17,0	17,3	336
15	95	65	4 × Ø14	20,0	17,3	440
25	115	85	4 × Ø14	19,0	28,5	580
40	150	110	4 × Ø18	21,0	43,1	707
50	165	125	4 × Ø18	25,0	54,5	828

Chropowość powierzchni (kołnierz): EN 1092-1 forma B1 (DIN 2526 forma C), Ra 3,2...12,5 µm

1) DN 8 standardowo z kołnierzami DN 15

Kołnierze wg ASME B16.5, Kl. 150

Stal k.o. 1.4404 (316/316L)

Pozycja kodu zam. "Przylącze procesowe", opcja AAW

DN [mm]	A [mm]	B [mm]	C [mm]	D [mm]	E [mm]	L [mm]
8 ¹⁾	90	60,3	4 × Ø15,7	11,2	15,7	336
15	90	60,3	4 × Ø15,7	11,2	15,7	440
25	110	79,4	4 × Ø15,7	14,2	26,7	580
40	125	98,4	4 × Ø15,7	17,5	40,9	707
50	150	120,7	8 × Ø19,1	19,1	52,6	828

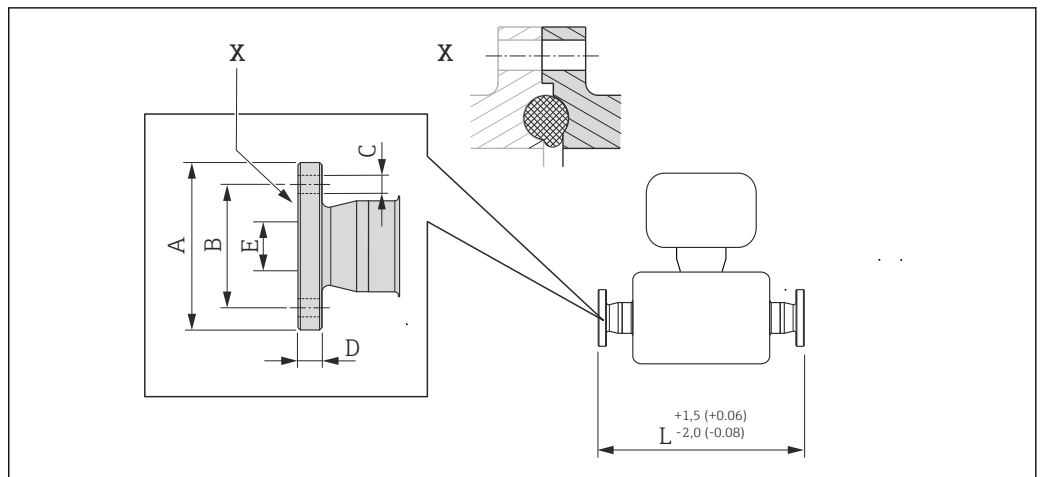
Chropowość powierzchni (kołnierz): Ra 3,2...6,3 µm

1) DN 8 standardowo z kołnierzami DN 15

Kołnierze wg JIS B2220, 20K Stal k.o. 1.4404 (316/316L) <i>Pozycja kodu zam. "Przyłącze procesowe", opcja NEW</i>						
DN [mm]	A [mm]	B [mm]	C [mm]	D [mm]	E [mm]	L [mm]
8 ¹⁾	95	70	4 × Ø15	16,0	15	336
15	95	70	4 × Ø15	16,0	15	440
25	125	90	4 × Ø19	17,5	25	580
40	140	105	4 × Ø19	20,0	40	707
50	155	120	8 × Ø19	27,5	50	828
Chropowatość powierzchni (kołnierz): Ra 3,2...6,3 µm						

1) DN 8 standardowo z kołnierzami DN 15

Kołnierze wg DIN 11864-2



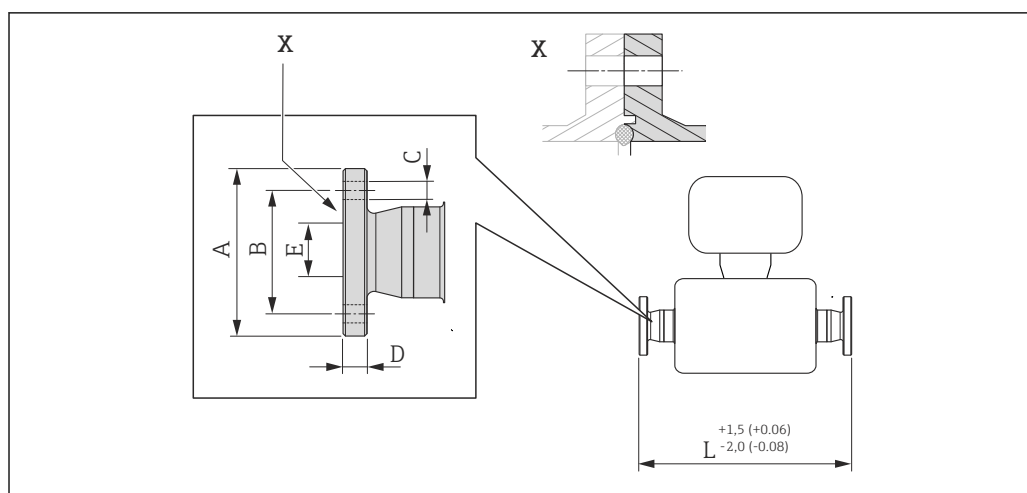
A0015627

36 Szczegół X: asymetryczne przyłącze technologiczne; część oznaczoną kolorem szarym zapewnia dostawca. Jednostka: mm (in).

Kołnierze DIN 11864-2 Forma A, do rur wg DIN 11866 seria A, kołnierz płaski Stal k.o. 1.4435 (316L) Pozycja kodu zam. "Przyłącze procesowe", opcja KJW						
DN [mm]	A [mm]	B [mm]	C [mm]	D [mm]	E [mm]	L [mm]
8	59,0	42	4 × Ø9	10	16,00	384
15	59,0	42	4 × Ø9	10	16,00	488
25	70,0	53	4 × Ø9	10	26,00	626
40	82,0	65	4 × Ø9	10	38,00	753
50	94,0	77	4 × Ø9	10	50,00	877

Ra maks. 0,76 µm: Pozycja kodu zam. "Materiał rury pomiarowej", opcja BB, TD
 Ra maks. 0,38 µm polerowanie elektrolityczne: pozycja kodu zam. "Materiał rury pomiarowej", opcja BC, TG

Kołnierz BBS stały



A0016910

- 37 Szczegół X: asymetryczne przyłącze technologiczne; część oznaczoną kolorem szarym zapewnia dostawca. Jednostka: mm (in).

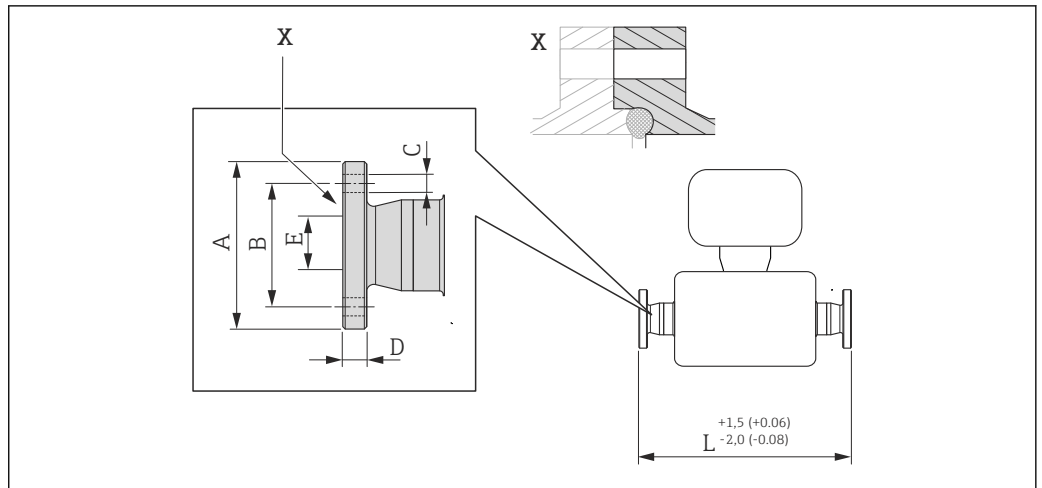
Mały kołnierz BBS (wykonanie sterylne orbitalne), do rur wg DIN 11866 seria A, żeński Stal k.o. 1.4435 (316L) Pozycja kodu zam. "Przyłącze procesowe", opcja BSK						
DN [mm]	A [mm]	B [mm]	C [mm]	D [mm]	E [mm]	L [mm]
8	59	42	4 × Ø9	10	10,00	384
15	59	42	4 × Ø9	10	16,00	488
25	70	53	4 × Ø9	10	26,00	626
40	82	65	4 × Ø9	10	38,00	753
50	94	77	4 × Ø9	10	50,00	877

Ra maks. 0,76 µm: pozycja kodu zam. "Materiał rury pomiarowej", opcja BB, TD
Ra maks. 0,38 µm polerowanie elektrolityczne: pozycja kodu zam. "Materiał rury pomiarowej", opcja BC, TG

Mały kołnierz BBS (wykonanie sterylne orbitalne), do rur wg DIN 11866 seria B, żeński Stal k.o. 1.4435 (316L) Pozycja kodu zam. "Przyłącze procesowe", opcja BSL						
DN [mm]	A [mm]	B [mm]	C [mm]	D [mm]	E [mm]	L [mm]
8	59	42	4 × Ø9	10	14,00	384
15	62	45	4 × Ø9	10	18,10	488
25	74	57	4 × Ø9	10	29,70	626
40	88	71	4 × Ø9	10	44,30	753
50	103	85	4 × Ø9	10	56,30	877

Ra maks. 0,76 µm: pozycja kodu zam. "Materiał rury pomiarowej", opcja BB, TD
Ra maks. 0,38 µm polerowanie elektrolityczne: pozycja kodu zam. "Materiał rury pomiarowej", opcja BC, TG

Stały kołnierz Neumo BioConnect



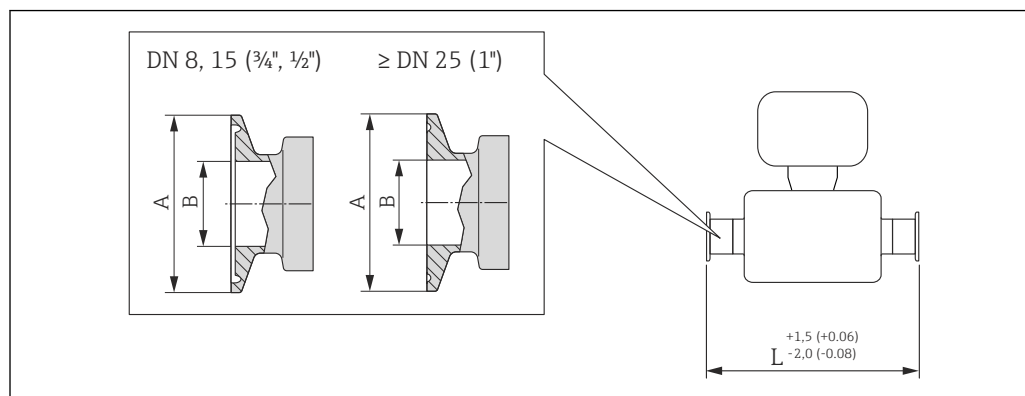
38 Szczegół X: asymetryczne przyłącze technologiczne; część oznaczoną kolorem szarym zapewnia dostawca. Jednostka: mm (in).

Kołnierz Neumo BioConnect, do rur wg DIN 11866 seria A, forma kołnierza R						
Stal k.o. 1.4435 (316L)						
Pozycja kodu zam. "Przyłącze procesowe", opcja BSB						
DN [mm]	A [mm]	B [mm]	C [mm]	D [mm]	E [mm]	L [mm]
8	65	45	4 × Ø9	10	10,00	384
15	75	55	4 × Ø9	10	16,00	488
25	85	65	4 × Ø9	12	26,00	626
40	100	80	4 × Ø9	12	38,00	753
50	110	90	4 × Ø9	14	50,00	877

Ra maks. 0,76 µm: pozycja kodu zam. "Materiał rury pomiarowej", opcja BB, TD
 Ra maks. 0,38 µm polerowanie elektrolityczne: pozycja kodu zam. "Materiał rury pomiarowej", opcja BC, TG

Złącza zaciskowe

Przyłącza Tri-Clamp



A0023342

39 Jednostka: mm (in)

Tri-Clamp, do rur wg DIN 11866 seria C				
Stal k.o. 1.4435 (316L)				
Pozycja kodu zam. "Przyłącze procesowe", opcja FHW				
DN [mm]	Zacisk [in]	A [mm]	B [mm]	L [mm]
8	½	25,0	9,40	362
15	¾	25,0	15,75	466
25	1 ¹⁾	50,4	22,10	606
40	1½ ¹⁾	50,4	34,80	731
50	2 ¹⁾	63,9	47,50	853

Ra maks. 0,76 µm: pozycja kodu zam. "Materiał rury pomiarowej", opcja BB, TD
Ra maks. 0,38 µm polerowanie elektrolityczne: pozycja kodu zam. "Materiał rury pomiarowej", opcja BC, TG

1) Połączenie jest zgodne z wymiarami higienicznych złączy zaciskowych zgodnie z ASME BPE.

½" Tri-Clamp, do rur wg DIN 11866 seria C				
Stal k.o. 1.4435 (316L)				
Pozycja kodu zam. "Przyłącze procesowe", opcja FCW				
DN [mm]	Zacisk [in]	A [mm]	B [mm]	L [mm]
15	½	25,0	9,40	466

Ra maks. 0,76 µm: pozycja kodu zam. "Materiał rury pomiarowej", opcja BB, TD
Ra maks. 0,38 µm polerowanie elektrolityczne: pozycja kodu zam. "Materiał rury pomiarowej", opcja BC, TG

¾" Tri-Clamp, do rur wg DIN 11866 seria C				
Stal k.o. 1.4435 (316L)				
Pozycja kodu zam. "Przyłącze procesowe", opcja FFW				
DN [mm]	Zacisk [in]	A [mm]	B [mm]	L [mm]
8	¾	25,0	15,75	362

Ra maks. 0,76 µm: pozycja kodu zam. "Materiał rury pomiarowej", opcja BB, TD
Ra maks. 0,38 µm polerowanie elektrolityczne: pozycja kodu zam. "Materiał rury pomiarowej", opcja BC, TG

1" Tri-Clamp, do rur DIN 11866 seria C**Stal k.o. 1.4435 (316L)**

Pozycja kodu zam. "Przyłącze procesowe", opcja FPW

DN [mm]	Zacisk [in]	A [mm]	B [mm]	L [mm]
8	1 ¹⁾	50,4	22,10	362
15	1 ¹⁾	50,4	22,10	466

Ra maks. 0,76 µm: pozycja kodu zam. "Materiał rury pomiarowej", opcja BB, TD

Ra maks. 0,38 µm polerowanie elektrolityczne: pozycja kodu zam. "Materiał rury pomiarowej", opcja BC, TG

- 1) Połączenie jest zgodne z wymiarami higienicznych złączy zaciskowych zgodnie z ASME BPE.

Tri-Clamp mimośrodowy, do rur wg DIN 11866 seria C**Stal k.o. 1.4435 (316L)**

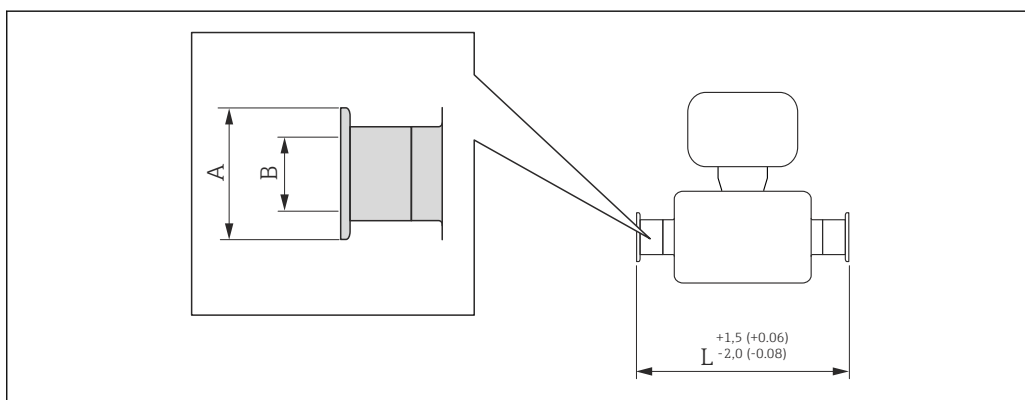
DN [mm]	Pozycja kodu zam. "Przyłącze procesowe", opcja	Zacisk [in]	A [mm]	B [mm]	L [mm]
8	FEB	½	25,0	9,40	362
15	FED	¾	25,0	15,75	466
25	FEF	1 ¹⁾	50,4	22,10	606
40	FEH	1½ ¹⁾	50,4	34,80	738
50	FEK	2 ¹⁾	63,9	47,50	860

Ra maks. 0,76 µm: pozycja kodu zam. "Materiał rury pomiarowej", opcja BB, TD

Ra maks. 0,38 µm polerowanie elektrolityczne: pozycja kodu zam. "Materiał rury pomiarowej", opcja BC, TG

Dodatkowe informacje dotyczące mimośrodowych przyłączy Tri-Clamp

- 1) Połączenie jest zgodne z wymiarami higienicznych złączy zaciskowych zgodnie z ASME BPE.

Złącza zaciskowe DIN 32676, ISO 2852

A0015625

40 Jednostka: mm (in)

Clamp DIN 32676, do rur wg DIN 11866 seria A**Stal k.o. 1.4435 (316L)**

Pozycja kodu zam. "Przyłącze procesowe", opcja KPW

DN [mm]	A [mm]	B [mm]	L [mm]
8	34,0	16,00	362
15	34,0	16,00	466
25	50,5	26,00	606

Clamp DIN 32676, do rur wg DIN 11866 seria A			
Stal k.o. 1.4435 (316L)			
<i>Pozycja kodu zam. "Przyłącze procesowe", opcja KPW</i>			
DN [mm]	A [mm]	B [mm]	L [mm]
40	50,5	38,00	732
50	64,0	50,00	854

Ra maks. 0,76 µm: pozycja kodu zam. "Materiał rury pomiarowej", opcja BB, TD
Ra maks. 0,38 µm polerowanie elektrolityczne: pozycja kodu zam. "Materiał rury pomiarowej", opcja BC, TG

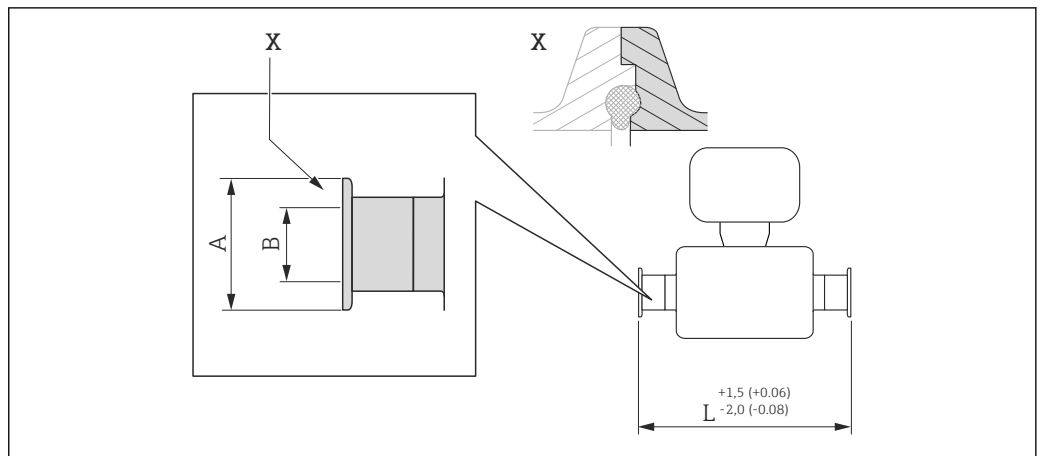
Clamp ISO 2852 , do rur wg ISO 2037			
Stal k.o. 1.4435 (316L)			
<i>Pozycja kodu zam. "Przyłącze procesowe", opcja JSA</i>			
DN [mm]	A [mm]	B [mm]	L [mm]
8	50,5	22,6	362
15	50,5	22,6	466
25	50,5	22,6	606
40	50,5	35,6	731
50	64,0	48,6	853

Ra maks. 0,76 µm: pozycja kodu zam. "Materiał rury pomiarowej", opcja BB, TD
Ra maks. 0,38 µm polerowanie elektrolityczne: pozycja kodu zam. "Materiał rury pomiarowej", opcja BC, TG

Zacisk ISO 2852, do rur wg DIN11866 seria B			
Stal k.o. 1.4435 (316L)			
<i>Pozycja kodu zam. "Przyłącze procesowe", opcja JSC</i>			
DN [mm]	A [mm]	B [mm]	L [mm]
8	34,0	14,00	362
15	34,0	18,10	466
25	50,5	29,70	606
40	64,0	44,30	731
50	77,5	56,30	853

Ra maks. 0,76 µm: pozycja kodu zam. "Materiał rury pomiarowej", opcja BB, TD
Ra maks. 0,38 µm polerowanie elektrolityczne: pozycja kodu zam. "Materiał rury pomiarowej", opcja BC, TG

Złącze typu "clamp" wg DIN 11864-3



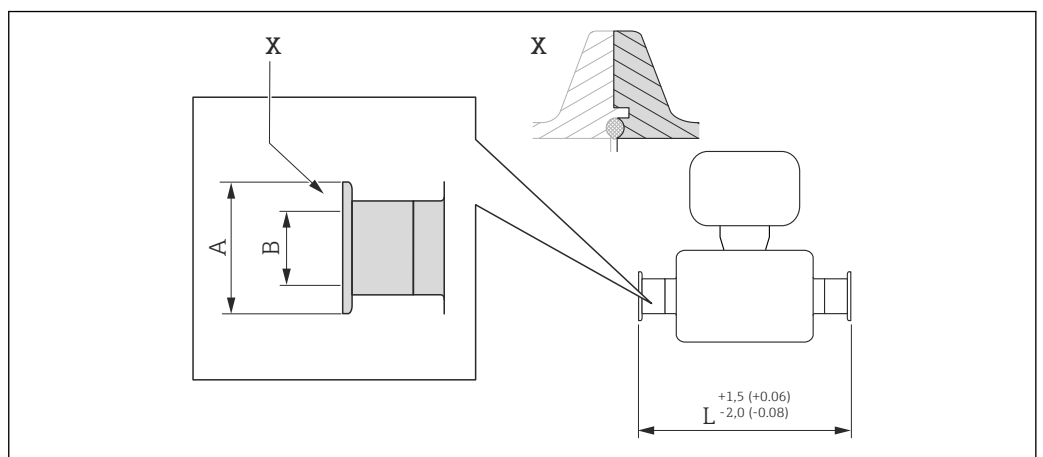
A0016903

41 Szczegół X: asymetryczne przyłącze technologiczne; część oznaczoną kolorem szarym zapewnia dostawca. Jednostka: mm (in).

Zacisk DIN 11864-3 Forma A, do rur wg DIN 11866 seria A, z wycięciem Stal k.o. 1.4435 (316L) Pozycja kodu zam. "Przyłącze procesowe", opcja KLW			
DN [mm]	A [mm]	B [mm]	L [mm]
8	34,0	16,05	370
15	34,0	16,05	474
25	50,5	26,05	614
40	64,0	38,05	738
50	77,5	50,05	853

Ra maks. 0,76 µm: pozycja kodu zam. "Materiał rury pomiarowej", opcja BB, TD
Ra maks. 0,38 µm polerowanie elektrolityczne: pozycja kodu zam. "Materiał rury pomiarowej", opcja BC, TG

Złącze zaciskowe BBS



A0016908

42 Szczegół X: asymetryczne przyłącze technologiczne; część oznaczoną kolorem szarym zapewnia dostawca. Jednostka: mm (in).

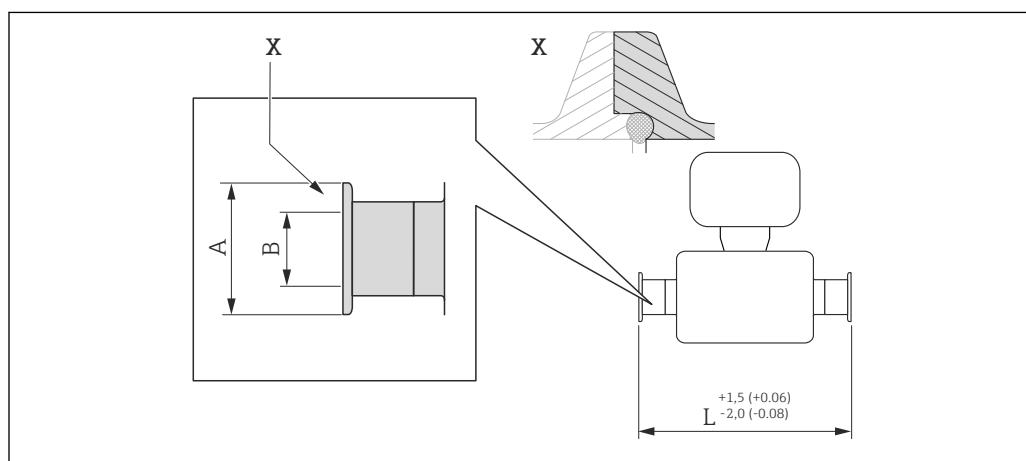
Quick Connect BBS (wykonanie sterylne orbitalne), do rur wg DIN 11866 seria A, żeńskie Stal k.o. 1.4435 (316L) Pozycja kodu zam. "Przyłącze procesowe", opcja BSE			
DN [mm]	A [mm]	B [mm]	L [mm]
8	25,0	10,00	362
15	50,5	16,00	466
25	50,5	26,00	606
40	64,0	38,00	732
50	77,5	50,00	854

Ra maks. 0,76 µm: pozycja kodu zam. "Materiał rury pomiarowej", opcja BB, TD
Ra maks. 0,38 µm polerowanie elektrolityczne: pozycja kodu zam. "Materiał rury pomiarowej", opcja BC, TG

Quick Connect BBS (wykonanie sterylne orbitalne), do rur wg DIN seria B, żeńskie Stal k.o. 1.4435 (316L) Pozycja kodu zam. "Przyłącze procesowe", opcja BSJ			
DN [mm]	A [mm]	B [mm]	L [mm]
8	25,0	14,00	362
15	50,5	18,10	466
25	50,5	29,70	606
40	64,0	44,30	738
50	77,5	56,30	860

Ra maks. 0,76 µm: pozycja kodu zam. "Materiał rury pomiarowej", opcja BB, TD
Ra maks. 0,38 µm polerowanie elektrolityczne: pozycja kodu zam. "Materiał rury pomiarowej", opcja BC, TG

Złącza zaciskowe Neumo BioConnect



- 43 Szczegół X: asymetryczne przyłącze technologiczne; część oznaczoną kolorem szarym zapewnia dostawca. Jednostka: mm (in).

Zacisk, Neumo BioConnect, do rur wg DIN 11866 seria A, zacisk forma R
Stal k.o. 1.4435 (316L)

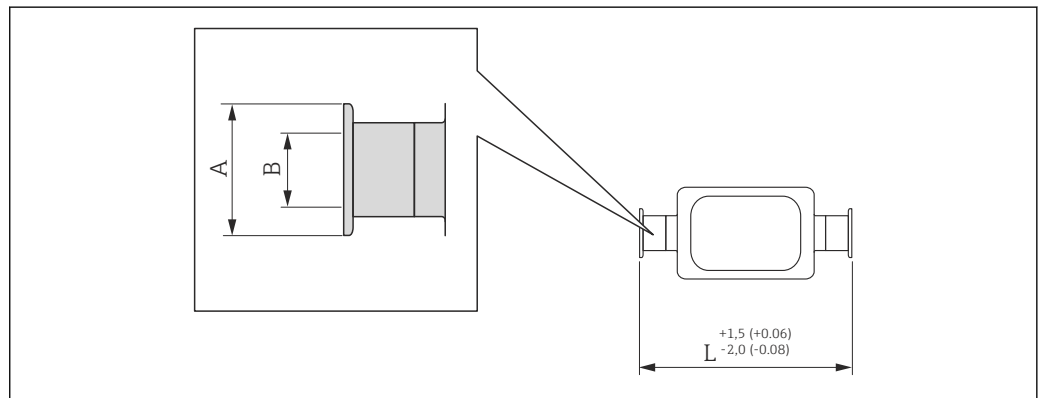
Pozycja kodu zam. "Przyłącze procesowe", opcja BSA

DN [mm]	A [mm]	B [mm]	L [mm]
8	25,0	10,00	362
15	25,0	16,00	466
25	50,4	26,00	606
40	64,0	38,00	732
50	77,4	50,00	854

Ra maks. 0,76 µm: pozycja kodu zam. "Materiał rury pomiarowej", opcja BB, TD

Ra maks. 0,38 µm polerowanie elektrolityczne: pozycja kodu zam. "Materiał rury pomiarowej", opcja BC, TG

Zaciski mimośrodowe DIN 32676, ISO 2852



A0016543

44 Jednostka: mm (in)

Zacisk mimośrodowy DIN 32676, do rur wg DIN 11866 seria A

Stal k.o. 1.4435 (316L)

Pozycja kodu zam. "Przyłącze procesowe", opcja KRW

DN [mm]	A [mm]	B [mm]	L [mm]
8	34,0	10,00	362
15	34,0	16,00	466
25	50,5	26,00	606
50	64,0	50,00	860

Ra maks. 0,76 µm: pozycja kodu zam. "Materiał rury pomiarowej", opcja BB, TD

Ra maks. 0,38 µm polerowanie elektrolityczne: pozycja kodu zam. "Materiał rury pomiarowej", opcja BC, TG

Zacisk mimośrodowy ISO 2852, do rur wg DIN11866 seria B

Stal k.o. 1.4435 (316L)

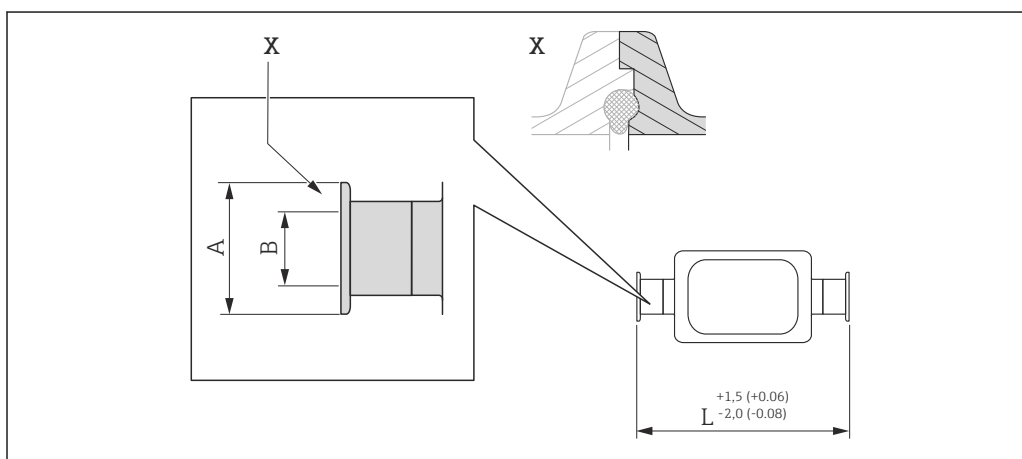
Pozycja kodu zam. "Przyłącze procesowe", opcja JEC

DN [mm]	A [mm]	B [mm]	L [mm]
8	34,0	10,30	362
15	34,0	14,00	466
25	34,0	18,10	606
40	50,5	29,70	738

Zacisk mimośrodowy ISO 2852, do rur wg DIN11866 seria B			
Stal k.o. 1.4435 (316L)			
<i>Pozycja kodu zam. "Przyłącze procesowe", opcja JEC</i>			
DN [mm]	A [mm]	B [mm]	L [mm]
50	64,0	44,30	853
Ra maks. 0,76 µm: pozycja kodu zam. "Materiał rury pomiarowej", opcja BB, TD Ra maks. 0,38 µm polerowanie elektrolityczne: pozycja kodu zam. "Materiał rury pomiarowej", opcja BC, TG Dodatkowe informacje dotyczące mimośrodowych przyłączy Tri-Clamp			

Zacisk mimośrodowy ISO 2852, do rur wg DIN11866 seria B, do połączeni a z rurami DN15			
Stal k.o. 1.4435 (316L)			
<i>Pozycja kodu zam. "Przyłącze procesowe", opcja JED</i>			
DN [mm]	A [mm]	B [mm]	L [mm]
25	50,5	18,10	606
Ra maks. 0,76 µm: pozycja kodu zam. "Materiał rury pomiarowej", opcja BB, TD Ra maks. 0,38 µm polerowanie elektrolityczne: pozycja kodu zam. "Materiał rury pomiarowej", opcja BC, TG Dodatkowe informacje dotyczące mimośrodowych przyłączy Tri-Clamp			

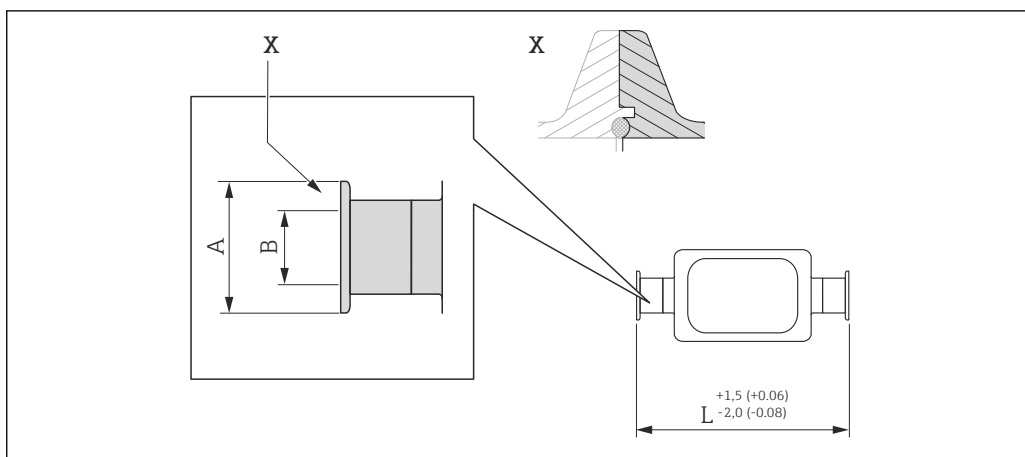
Zaciski mimośrodowe DIN 11864-3



- ☑ 45 Szczegół X: asymetryczne przyłącze technologiczne; część oznaczoną kolorem szarym zapewnia dostawca.
Jednostka: mm (in).

Zacisk mimośrodowy DIN 11864-3 Forma A, do rur wg DIN 11866 seria A, z nacięciem			
Stal k.o. 1.4435 (316L)			
<i>Pozycja kodu zam. "Przyłącze procesowe", opcja KNW</i>			
DN [mm]	A [mm]	B [mm]	L [mm]
8	34,0	10,00	370
15	34,0	16,00	474
25	50,5	26,00	624
50	77,5	50,00	869
Ra maks. 0,76 µm: pozycja kodu zam. "Materiał rury pomiarowej", opcja BB, TD Ra maks. 0,38 µm polerowanie elektrolityczne: pozycja kodu zam. "Materiał rury pomiarowej", opcja BC, TG Dodatkowe informacje dotyczące mimośrodowych przyłączy Tri-Clamp			

Zaciski mimośrodowe BBS



A0016909

46 Szczegół X: asymetryczne przyłącze technologiczne; część oznaczoną kolorem szarym zapewnia dostawca. Jednostka: mm (in).

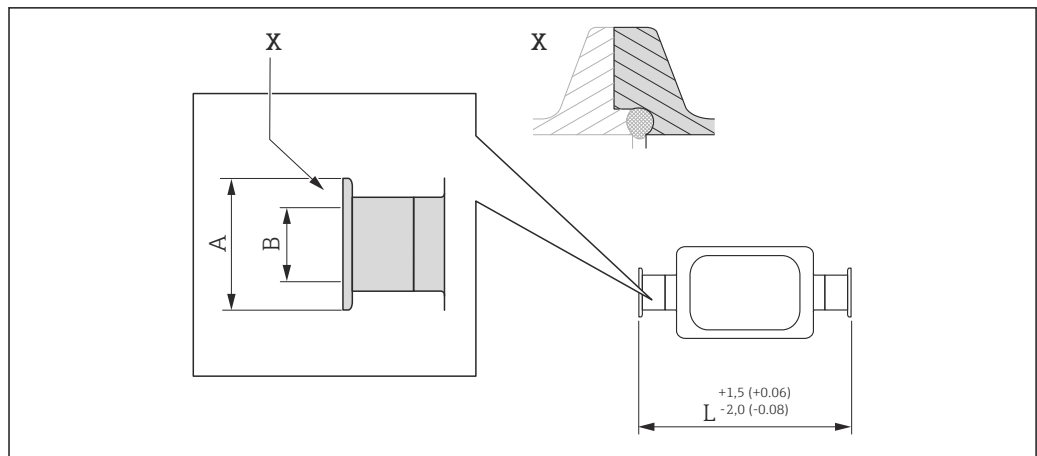
Quick Connect BBS (wykonanie sterylne orbitalne), do rur wg DIN 11866 seria A, żeńskie Stal k.o. 1.4435 (316L) Pozycja kodu zam. "Przyłącze procesowe", opcja BEJ			
DN [mm]	A [mm]	B [mm]	L [mm]
8	25,0	10,00	362
15	50,5	16,00	466
25	50,5	26,00	606
50	77,5	50,00	860

Ra maks. 0,76 µm: pozycja kodu zam. "Materiał rury pomiarowej", opcja BB, TD
 Ra maks. 0,38 µm polerowanie elektrolityczne: pozycja kodu zam. "Materiał rury pomiarowej", opcja BC, TG
 Dodatkowe informacje dotyczące mimośrodowych przyłączy Tri-Clamp

Quick Connect BBS (wykonanie sterylne orbitalne), do rur wg DIN seria B, żeńskie Stal k.o. 1.4435 (316L) Pozycja kodu zam. "Przyłącze procesowe", opcja BEK			
DN [mm]	A [mm]	B [mm]	L [mm]
8	25,0	10,30	362
15	50,5	14,00	466
25	50,5	18,10	606
40	50,5	29,70	738
50	64,0	44,30	860

Ra maks. 0,76 µm: pozycja kodu zam. "Materiał rury pomiarowej", opcja BB, TD
 Ra maks. 0,38 µm polerowanie elektrolityczne: pozycja kodu zam. "Materiał rury pomiarowej", opcja BC, TG
 Dodatkowe informacje dotyczące mimośrodowych przyłączy Tri-Clamp

Zaciski mimośrodowe Neumo BioConnect



A0016906

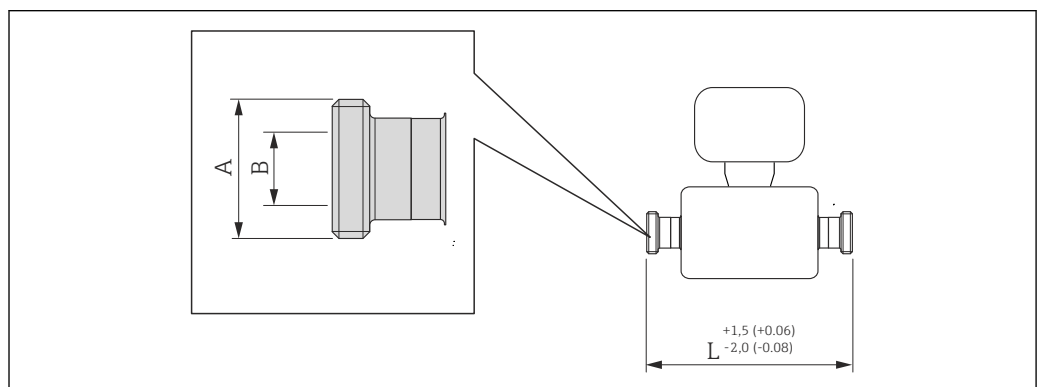
- 47 Szczegół X: asymetryczne przyłącze technologiczne; część oznaczoną kolorem szarym zapewnia dostawca. Jednostka: mm (in).

Zacisk mimośrodowy Neumo BioConnect			
Stal k.o. 1.4435 (316L)			
Pozycja kodu zam. "Przyłącze procesowe", opcja BEA			
DN [mm]	A [mm]	B [mm]	L [mm]
8	25	10,00	362
15	25	16,00	466
25	25	26,00	610
50	25	50,00	859

Ra maks. 0,76 µm: pozycja kodu zam. "Materiał rury pomiarowej", opcja BB, TD
 Ra maks. 0,38 µm polerowanie elektrolityczne: pozycja kodu zam. "Materiał rury pomiarowej", opcja BC, TG
 Dodatkowe informacje dotyczące mimośrodowych przyłączy Tri-Clamp

Połączenia gwintowane

Gwinty DIN 11851, DIN 11864-1, SMS 1145, BBS



A0015628

- 48 Jednostka: mm (in)

Gwint mleczański DIN 11851, do rur wg DIN 11866 seria A**Stal k.o. 1.4435 (316L)***Pozycja kodu zam. "Przyłącze procesowe", opcja KCW*

DN [mm]	A [mm]	B [mm]	L [mm]
8	Rd $34 \times \frac{1}{8}$	16	362
15	Rd $34 \times \frac{1}{8}$	16	466
25	Rd $52 \times \frac{1}{6}$	26	606
40	Rd $65 \times \frac{1}{6}$	38	738
50	Rd $78 \times \frac{1}{6}$	50	864

Ra maks. 0,76 µm: pozycja kodu zam. "Materiał rury pomiarowej", opcja BB, TD

Ra maks. 0,38 µm polerowanie elektrolityczne: pozycja kodu zam. "Materiał rury pomiarowej", opcja BC, TG

Gwint mleczański DIN 11851, Rd $28 \times \frac{1}{8}$ ", do rur wg DIN 11866 seria A**Stal k.o. 1.4435 (316L)***Pozycja kodu zam. "Przyłącze procesowe", opcja KAW*

DN [mm]	A [mm]	B [mm]	L [mm]
8	Rd $28 \times \frac{1}{8}$ "	10,00	362
15	Rd $28 \times \frac{1}{8}$ "	10,00	466

Ra maks. 0,76 µm: pozycja kodu zam. "Materiał rury pomiarowej", opcja BB, TD

Ra maks. 0,38 µm polerowanie elektrolityczne: pozycja kodu zam. "Materiał rury pomiarowej", opcja BC, TG

Gwint DIN 11864-1 Forma A, do rur wg DIN 11866 seria A**Stal k.o. 1.4435 (316L)***Pozycja kodu zam. "Przyłącze procesowe", opcja KGW*

DN [mm]	A [mm]	B [mm]	L [mm]
8	Rd $34 \times \frac{1}{8}$ "	16	362
15	Rd $34 \times \frac{1}{8}$ "	16	466
25	Rd $52 \times \frac{1}{6}$ "	26	620
40	Rd $65 \times \frac{1}{6}$ "	38	738
50	Rd $78 \times \frac{1}{6}$ "	50	864

Ra maks. 0,76 µm: pozycja kodu zam. "Materiał rury pomiarowej", opcja BB, TD

Ra maks. 0,38 µm polerowanie elektrolityczne: pozycja kodu zam. "Materiał rury pomiarowej", opcja BC, TG

Gwint SMS 1145**Stal k.o. 1.4435 (316L)***Pozycja kodu zam. "Przyłącze procesowe", opcja SAW*

DN [mm]	A [mm]	B [mm]	L [mm]
8	Rd $40 \times \frac{1}{6}$ "	22,50	362
15	Rd $40 \times \frac{1}{6}$ "	22,50	466
25	Rd $40 \times \frac{1}{6}$ "	22,50	606
40	Rd $60 \times \frac{1}{6}$ "	35,50	742
50	Rd $70 \times \frac{1}{6}$ "	48,50	864

Ra maks. 0,76 µm: pozycja kodu zam. "Materiał rury pomiarowej", opcja BB, TD

Ra maks. 0,38 µm polerowanie elektrolityczne: pozycja kodu zam. "Materiał rury pomiarowej", opcja BC, TG

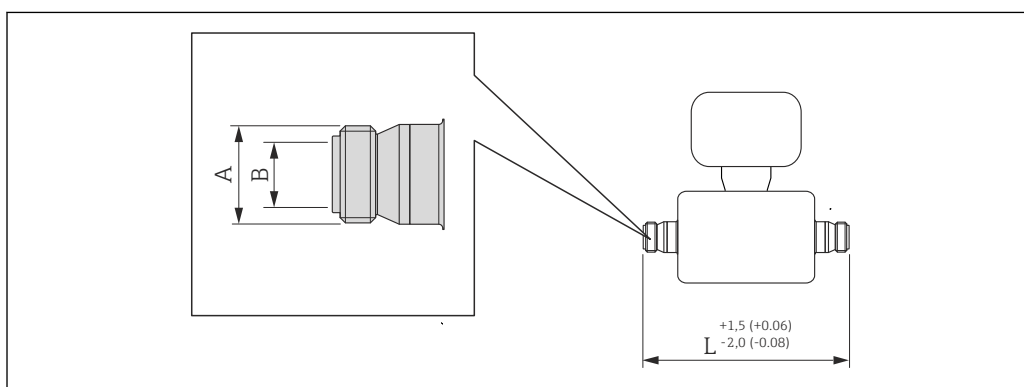
Gwint BBS (wykonanie sterylne orbitalne), do rur wg DIN 11866 seria A Stal k.o. 1.4435 (316L) Pozycja kodu zam. "Przyłącze procesowe", opcja BSC			
DN [mm]	A [mm]	B [mm]	L [mm]
8	M22 × 1.5	10,00	362
15	M30 × 2	16,00	466
25	M42 × 2	26,00	606
40	M52 × 2	38,00	732
50	M68 × 2	50,00	854

Ra maks. 0,76 µm: pozycja kodu zam. "Materiał rury pomiarowej", opcja BB, TD
Ra maks. 0,38 µm polerowanie elektrolityczne: pozycja kodu zam. "Materiał rury pomiarowej", opcja BC, TG

Gwint BBS (wykonanie sterylne orbitalne), do rur wg DIN 11866 seria B Stal k.o. 1.4435 (316L) Pozycja kodu zam. "Przyłącze procesowe", opcja BSD			
DN [mm]	A [mm]	B [mm]	L [mm]
8	M26 × 1.5	10,00	362
15	M30 × 2	16,00	466
25	M42 × 2	26,00	606
40	M56 × 2	38,00	738
50	M68 × 2	50,00	860

Ra maks. 0,76 µm: pozycja kodu zam. "Materiał rury pomiarowej", opcja BB, TD
Ra maks. 0,38 µm polerowanie elektrolityczne: pozycja kodu zam. "Materiał rury pomiarowej", opcja BC, TG

Gwint ISO 2853



A0015623

49 Jednostka: mm (in)

Gwint ISO 2853, do rur wg ISO 2037 Stal k.o. 1.4435 (316L) Pozycja kodu zam. "Przyłącze procesowe", opcja JSD			
DN [mm]	A [mm]	B [mm]	L [mm]
8	37,13	22,60	370
15	37,13	22,60	474
25	37,13	22,60	614
40	50,65	35,60	742

Gwint ISO 2853, do rur wg ISO 2037

Stal k.o. 1.4435 (316L)

Pozycja kodu zam. "Przyltęcze procesowe", opcja JSD

DN [mm]	A [mm]	B [mm]	L [mm]
50	64,10	48,60	864

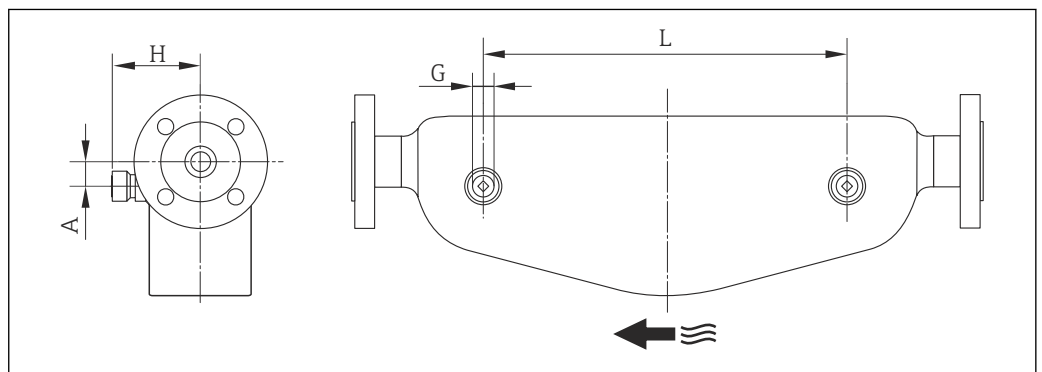
Ra maks. 0,76 µm: pozycja kodu zam. "Materiał rury pomiarowej", opcja BB, TD

Ra maks. 0,38 µm polerowanie elektrolityczne: pozycja kodu zam. "Materiał rury pomiarowej", opcja BC, TG

Akcesoria

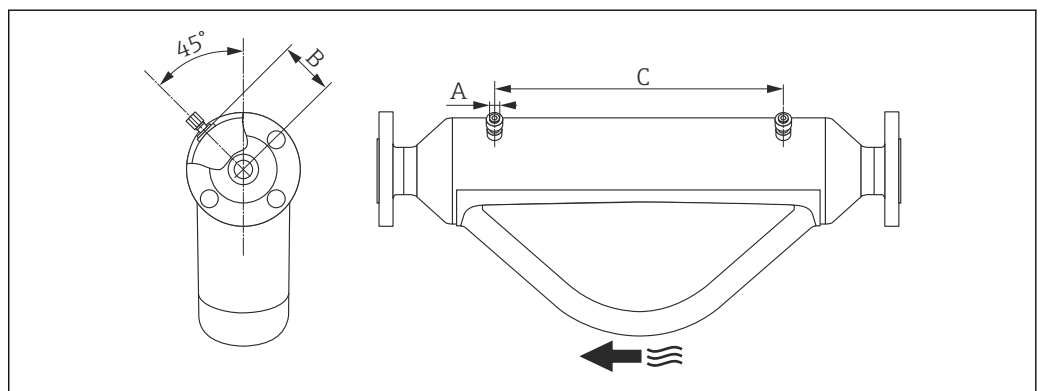
Przyltęcza do przedmuchu lub monitorowania ciśnienia w osłonie wtórnej

Pozycja kodu zam. "Opcje czujnika", opcja CH



A0003288

DN [mm]	G [in]	A [mm]	H [mm]	L [mm]
8	½ NPT	25	82	110
15	½ NPT	25	82	204
25	½ NPT	25	82	348



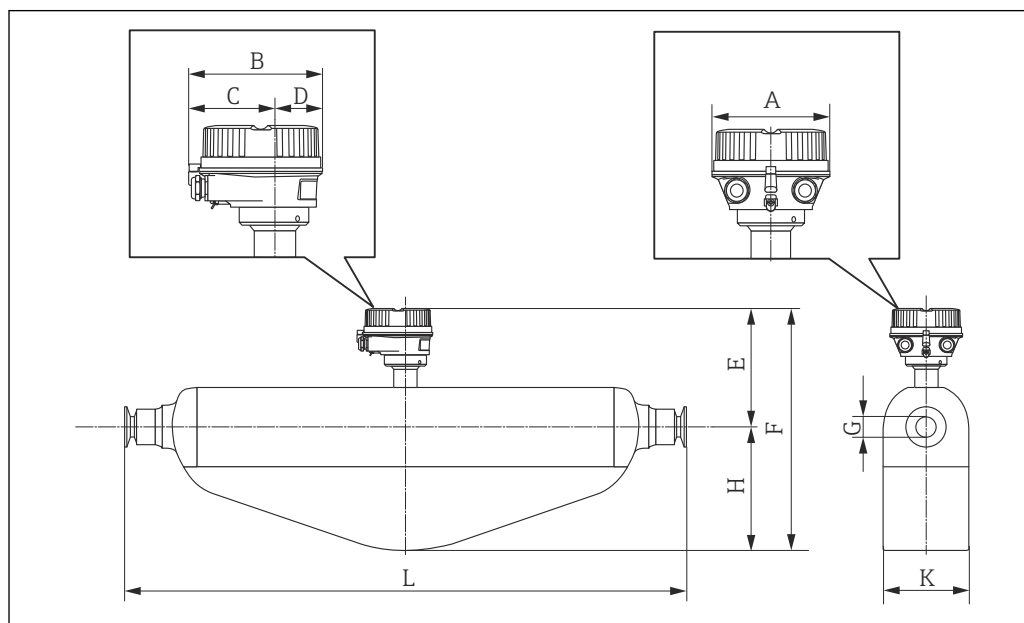
A0026544

DN [mm]	A [in]	B [mm]	C [mm]
40	½ NPT	68,15	418
50	½ NPT	81,65	473

Wymiary (amerykański układ jednostek)

Wersja kompaktowa

Pozycja kodu zam. "Obudowa", opcja A: "Kompakt, aluminium malowane proszkowo"

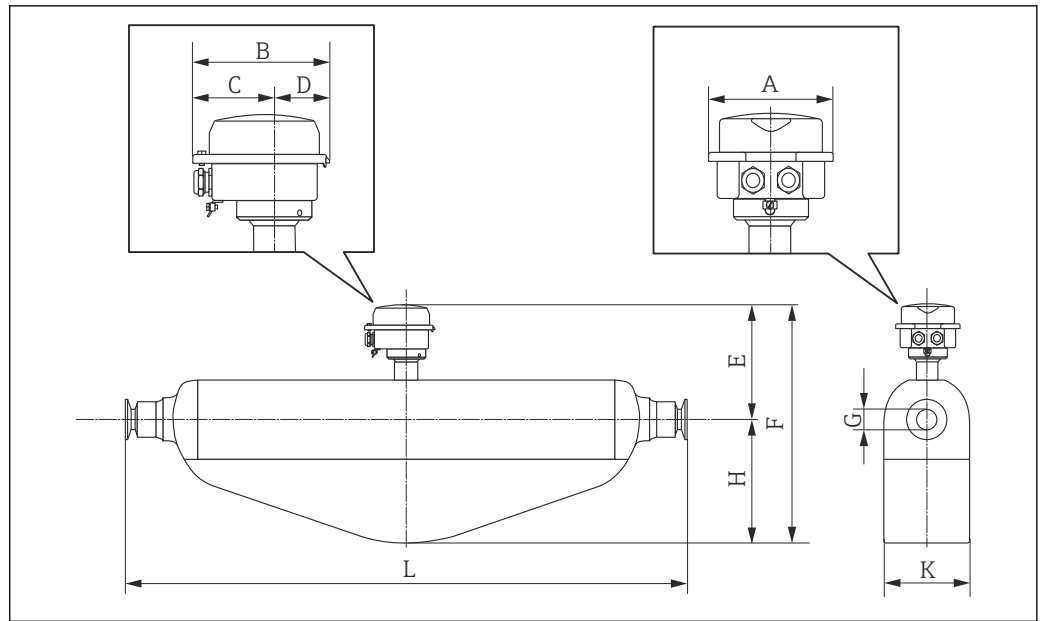


A0016525

DN [in]	A [in]	B [in]	C [in]	D [in]	E ^{1) 2)} [in]	F ^{1) 2)} [in]	G [in]	H [in]	K [in]	L [in]
3/8	5,35	5,81	3,68	2,13	7,52	11,77	0,33	4,25	3,62	³⁾
1/2	5,35	5,81	3,68	2,13	7,52	11,77	0,47	4,25	3,62	³⁾
1	5,35	5,81	3,68	2,13	7,52	12,28	0,69	4,76	3,62	³⁾
1 1/2	5,35	5,81	3,68	2,13	9,09	16,02	1,02	6,93	5,55	³⁾
2	5,35	5,81	3,68	2,13	10,08	20,31	1,5	10,24	6,61	³⁾

- 1) Wersja wysokotemperaturowa z wydłużoną szyjką, pozycja kodu zam. "Opcje czujnika", opcja CG i "Materiał rury pom.", opcja TD, TG: wymiar większy o 2.76"
- 2) Wersja z wyświetlaczem, pozycja kodu zam. "Wyświetlacz; obsługa", opcja B: wymiar większy o 1.1"
- 3) Zależy od zastosowanego przyłącza technologicznego

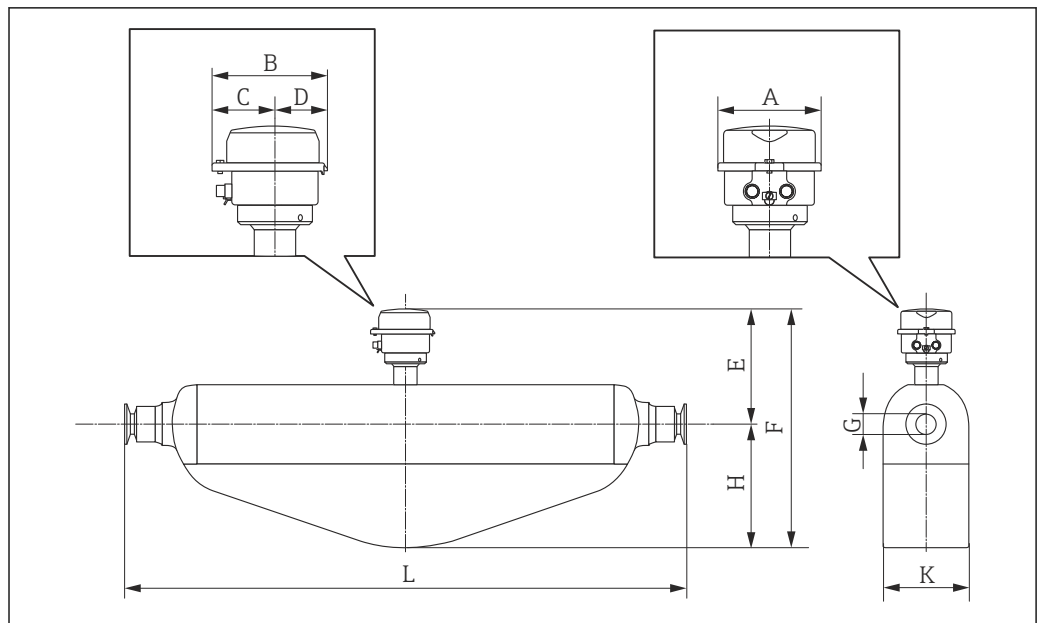
Pozycja kodu zam. "Obudowa", opcja B: "Kompakt higieniczna, stal k.o."



DN [in]	A [in]	B [in]	C [in]	D [in]	E ^{1) 2)} [in]	F ^{1) 2)} [in]	G [in]	H [in]	K [in]	L [in]
3/8	5,26	5,39	3,07	2,31	7,32	11,57	0,33	4,25	3,62	³⁾
1/2	5,26	5,39	3,07	2,31	7,32	11,57	0,47	4,25	3,62	³⁾
1	5,26	5,39	3,07	2,31	7,32	12,09	0,69	4,76	3,62	³⁾
1 1/2	5,26	5,39	3,07	2,31	8,9	15,83	1,02	6,93	5,55	³⁾
2	5,26	5,39	3,07	2,31	9,88	20,12	1,5	10,24	6,61	³⁾

- 1) Wersja wysokotemperaturowa z wydłużoną szyjką, pozycja kodu zam. "Opcje czujnika", opcja CG i "Materiał rury pom.", opcja TD, TG: wymiar większy o 2.76"
- 2) Wersja z wyświetlaczem, pozycja kodu zam. "Wyświetlacz; obsługa", opcja B: wymiar większy o 0.55"
- 3) Zależy od zastosowanego przyłącza technologicznego

Pozycja kodu zam. "Obudowa", opcja C: "Ultrakompakt higieniczna, stal k.o."



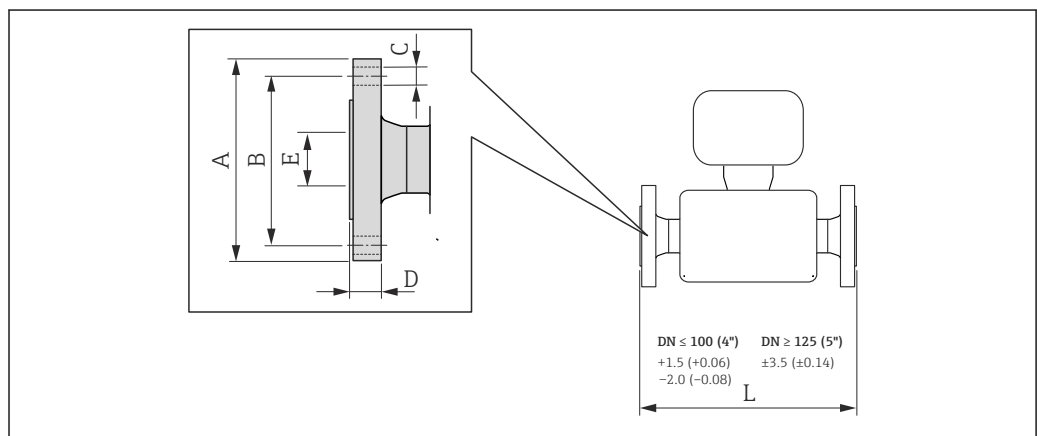
A0016527

DN [in]	A [in]	B [in]	C [in]	D [in]	E ^{1) 2)} [in]	F ^{1) 2)} [in]	G [in]	H [in]	K [in]	L [in]
3/8	4,39	4,87	2,67	2,2	7,32	11,57	0,33	4,25	3,62	³⁾
1/2	4,39	4,87	2,67	2,2	7,32	11,57	0,47	4,25	3,62	³⁾
1	4,39	4,87	2,67	2,2	7,32	12,09	0,69	4,76	3,62	³⁾
1 1/2	4,39	4,87	2,67	2,2	8,9	15,83	1,02	6,93	5,55	³⁾
2	4,39	4,87	2,67	2,2	9,88	20,12	1,5	10,24	6,61	³⁾

- 1) Wersja wysokotemperaturowa z wydłużoną szyjką, pozycja kodu zam. "Opcje czujnika", opcja CG i "Materiał rury pom.", opcja TD, TG: wymiar większy o 2.76"
- 2) Wersja z wyświetlaczem, pozycja kodu zam. "Wyświetlacz; obsługa", opcja B: wymiar większy o 0.55"
- 3) Zależy od zastosowanego przyłącza technologicznego

Złącza kołnierzone

Kołnierze ASME B16.5



A0015621

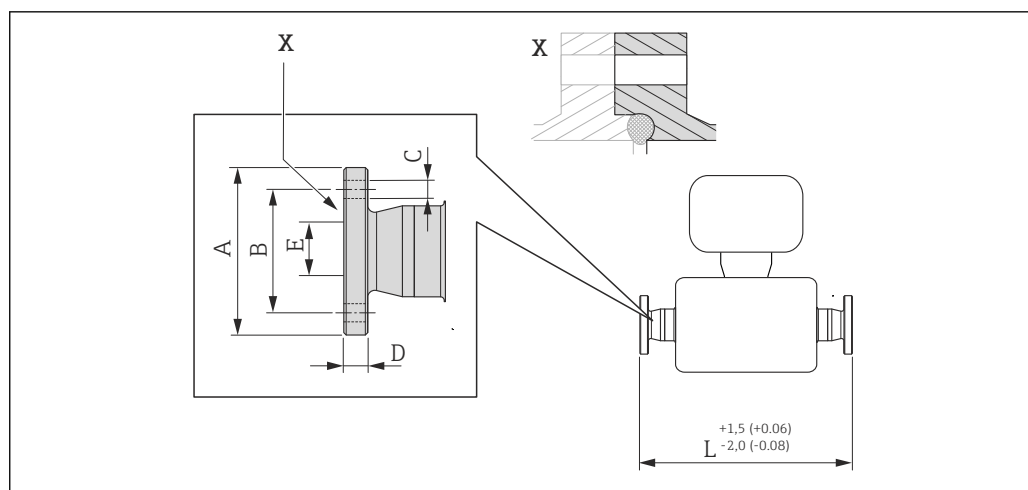
50 Jednostka: mm (in)

Kołnierze wg ASME B16.5, Kl. 150**Stal k.o. 1.4404 (316/316L)**

Pozycja kodu zam. "Przyłącze procesowe", opcja AAW

DN [in]	A [in]	B [in]	C [in]	D [in]	E [in]	L [in]
$\frac{3}{8}$ ¹⁾	3,54	2,37	4 × Ø0,62	0,44	0,62	13,23
$\frac{1}{2}$	3,54	2,37	4 × Ø0,62	0,44	0,62	17,32
1	4,33	3,13	4 × Ø0,62	0,56	1,05	22,83
1½	4,92	3,87	4 × Ø0,62	0,69	1,61	27,83
2	5,91	4,75	4 × Ø0,75	0,75	2,07	32,6

Chropowatość powierzchni (kołnierz): Ra 3,2...6,3 µm

1) DN $\frac{3}{8}$ " standardowo z kołnierzami DN $\frac{1}{2}$ "**Stały kołnierz Neumo BioConnect**

51 Szczegół X: asymetryczne przyłącze technologiczne; część oznaczoną kolorem szarym zapewnia dostawca. Jednostka: mm (in).

Kołnierz Neumo BioConnect, do rur wg DIN 11866 seria A, forma kołnierza R**Stal k.o. 1.4435 (316L)**

Pozycja kodu zam. "Przyłącze procesowe", opcja BSB

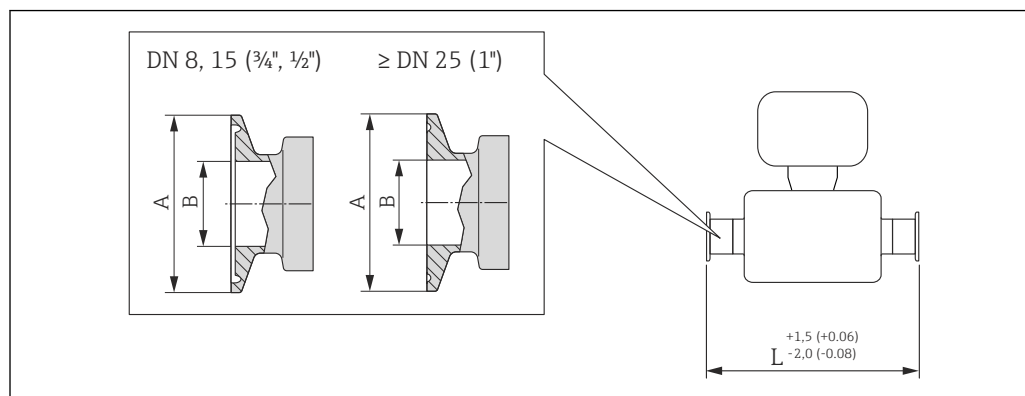
DN [in]	A [in]	B [in]	C [in]	D [in]	E [in]	L [in]
$\frac{3}{8}$	2,56	1,77	4 × Ø0,35	0,39	0,39	15,12
$\frac{1}{2}$	2,95	2,17	4 × Ø0,35	0,39	0,63	19,21
1	3,35	2,56	4 × Ø0,35	0,47	1,02	24,65
1½	3,94	3,15	4 × Ø0,35	0,47	1,5	29,65
2	4,33	3,54	4 × Ø0,35	0,55	1,97	34,53

Ra maks. 30 µin: pozycja kodu zam. "Materiał rury pomiarowej", opcja BB, TD

Ra maks. 15 µin polerowanie elektrolityczne: pozycja kodu zam. "Materiał rury pomiarowej", opcja BC, TG

Złącza zaciskowe

Przyłącza Tri-Clamp



A0023342

52 Jednostka: mm (in)

Tri-Clamp; do rur wg DIN 11866 seria C				
Stal k.o. 1.4435 (316L)				
Pozycja kodu zam. "Przyłącze procesowe", opcja FHW				
DN [in]	Zacisk [in]	A [in]	B [in]	L [in]
3/8	1/2	0,98	0,37	14,25
1/2	3/4	0,98	0,62	18,35
1	1	1,98	0,87	23,86
1 1/2	1 1/2	1,98	1,37	28,78
2	2	2,52	1,87	33,58

Ra maks. 30 µin: pozycja kodu zam. "Materiał rury pomiarowej", opcja BB, TD
 Ra maks. 15 µin polerowanie elektrolityczne: pozycja kodu zam. "Materiał rury pomiarowej", opcja BC, TG

1/2" Tri-Clamp; do rur wg DIN 11866 seria C				
Stal k.o. 1.4435 (316L)				
Pozycja kodu zam. "Przyłącze procesowe", opcja FCW				
DN [in]	Zacisk [in]	A [in]	B [in]	L [in]
1/2	1/2	0,98	0,37	18,35

Ra maks. 30 µin: pozycja kodu zam. "Materiał rury pomiarowej", opcja BB, TD
 Ra maks. 15 µin polerowanie elektrolityczne: pozycja kodu zam. "Materiał rury pomiarowej", opcja BC, TG

3/4" Tri-Clamp; do rur wg DIN 11866 seria C				
Stal k.o. 1.4435 (316L)				
Pozycja kodu zam. "Przyłącze procesowe", opcja FFW				
DN [in]	Zacisk [in]	A [in]	B [in]	L [in]
3/8	3/4	0,98	0,62	14,25

Ra maks. 30 µin: pozycja kodu zam. "Materiał rury pomiarowej", opcja BB, TD
 Ra maks. 15 µin polerowanie elektrolityczne: pozycja kodu zam. "Materiał rury pomiarowej", opcja BC, TG

1" Tri-Clamp; do rur wg DIN 11866 seria C**Stal k.o. 1.4435 (316L)**

Pozycja kodu zam. "Przyłącze procesowe", opcja FPW

DN [in]	Zacisk [in]	A [in]	B [in]	L [in]
$\frac{3}{8}$	1	1,98	0,87	14,25
$\frac{1}{2}$	1	1,98	0,87	18,35

Ra maks. 30 µin: pozycja kodu zam. "Materiał rury pomiarowej", opcja BB, TD

Ra maks. 15 µin polerowanie elektrolityczne: pozycja kodu zam. "Materiał rury pomiarowej", opcja BC, TG

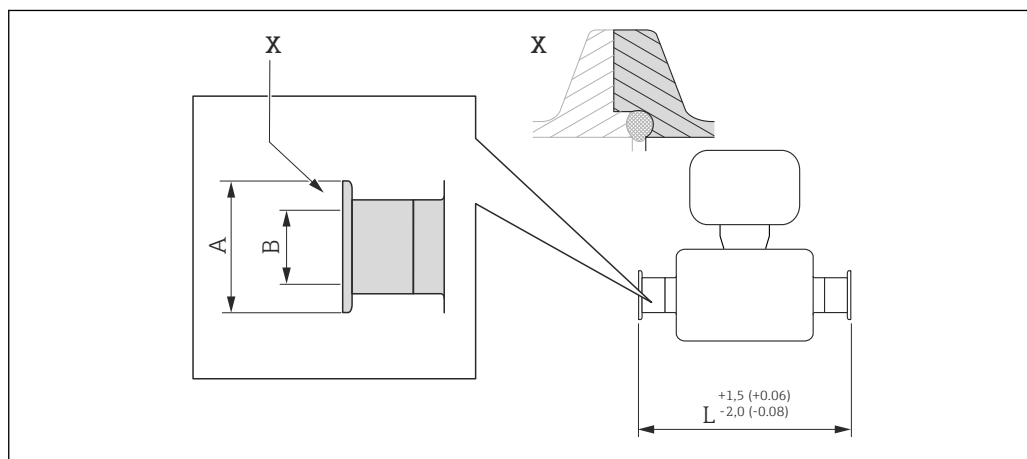
Tri-Clamp mimośrodowy; do rur wg DIN 11866 seria C**Stal k.o. 1.4435 (316L)**

DN [in]	Pozycja kodu zam. "Przyłącze procesowe", opcja	Zacisk [in]	A [in]	B [in]	L [in]
$\frac{3}{8}$	FEB	$\frac{1}{2}$	0,98	0,37	14,25
$\frac{1}{2}$	FED	$\frac{3}{4}$	0,98	0,62	18,35
1	FEF	1	1,98	0,87	23,86
1½	FEH	1½	1,98	1,37	29,06
2	FEK	2	2,52	1,87	33,86

Ra maks. 30 µin: pozycja kodu zam. "Materiał rury pomiarowej", opcja BB, TD

Ra maks. 15 µin polerowanie elektrolityczne: pozycja kodu zam. "Materiał rury pomiarowej", opcja BC, TG

Dodatkowe informacje dotyczące mimośrodowych przyłączy Tri-Clamp

Złącza zaciskowe Neumo BioConnect

53 Szczegół X: asymetryczne przyłącze technologiczne; część oznaczoną kolorem szarym zapewnia dostawca. Jednostka: mm (in).

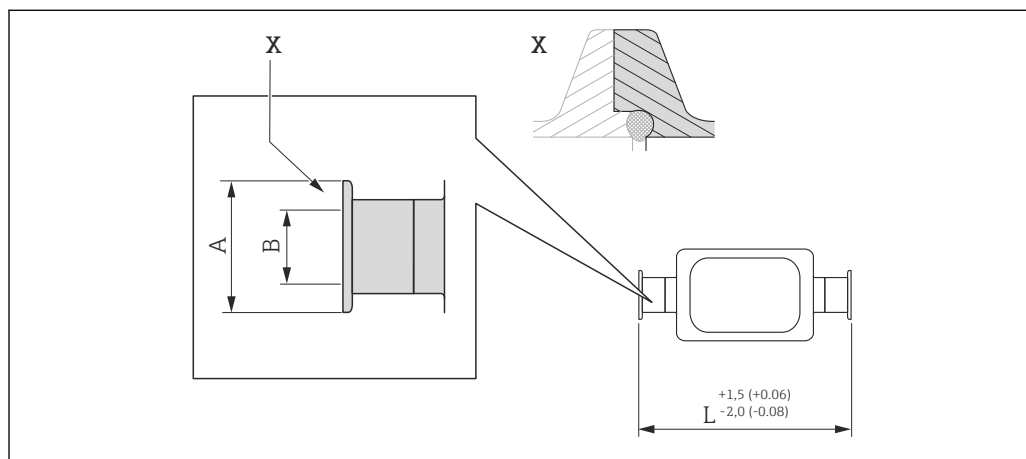
Zacisk, Neumo BioConnect, do rur wg DIN 11866 seria A, zacisk forma R**Stal k.o. 1.4435 (316L)**

Pozycja kodu zam. "Przyłącze procesowe", opcja BSA

DN [in]	A [in]	B [in]	L [in]
$\frac{3}{8}$	0,98	0,39	14,25
$\frac{1}{2}$	0,98	0,63	18,35
1	1,98	1,02	23,86
1½	2,52	1,5	28,82

Zacisk, Neumo BioConnect, do rur wg DIN 11866 seria A, zacisk forma R			
Stal k.o. 1.4435 (316L)			
Pozycja kodu zam. "Przyłącze procesowe", opcja BSA			
DN [in]	A [in]	B [in]	L [in]
2	3,05	1,97	33,62
Ra maks. 30 µin: pozycja kodu zam. "Materiał rury pomiarowej", opcja BB, TD			
Ra maks. 15 µin polerowanie elektrolityczne: pozycja kodu zam. "Materiał rury pomiarowej", opcja BC, TG			

Zaciski mimośrodowe Neumo BioConnect



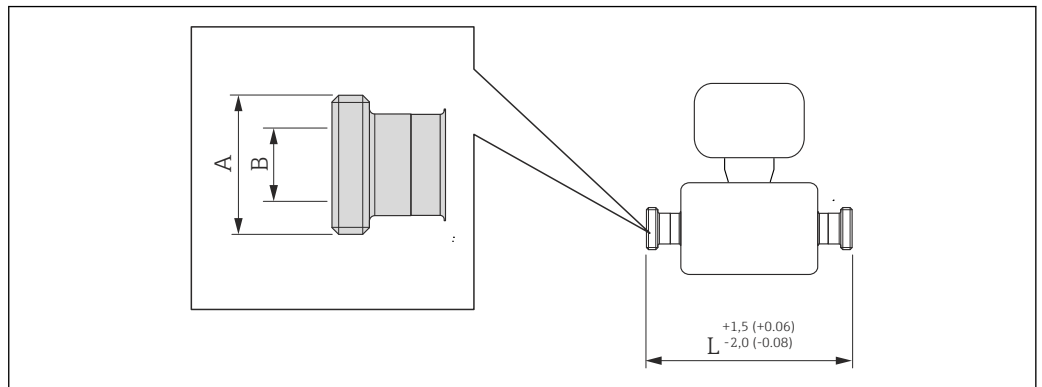
A0016906

54 Szczegół X: asymetryczne przyłącze technologiczne; część oznaczoną kolorem szarym zapewnia dostawca. Jednostka: mm (in).

Zacisk mimośrodowy Neumo BioConnect			
Stal k.o. 1.4435 (316L)			
Pozycja kodu zam. "Przyłącze procesowe", opcja BEA			
DN [in]	A [in]	B [in]	L [in]
$\frac{3}{8}$	0,98	0,39	14,25
$\frac{1}{2}$	0,98	0,63	18,35
1	0,98	1,02	24,02
1	0,98	1,97	43,39
Ra maks. 30 µin: pozycja kodu zam. "Materiał rury pomiarowej", opcja BB, TD			
Ra maks. 15 µin polerowanie elektrolityczne: pozycja kodu zam. "Materiał rury pomiarowej", opcja BC, TG			
Dodatkowe informacje dotyczące mimośrodowych przyłączy Tri-Clamp			

Połączenia gwintowane

Gwint SMS 1145



A0015628

55 Jednostka: mm (in)

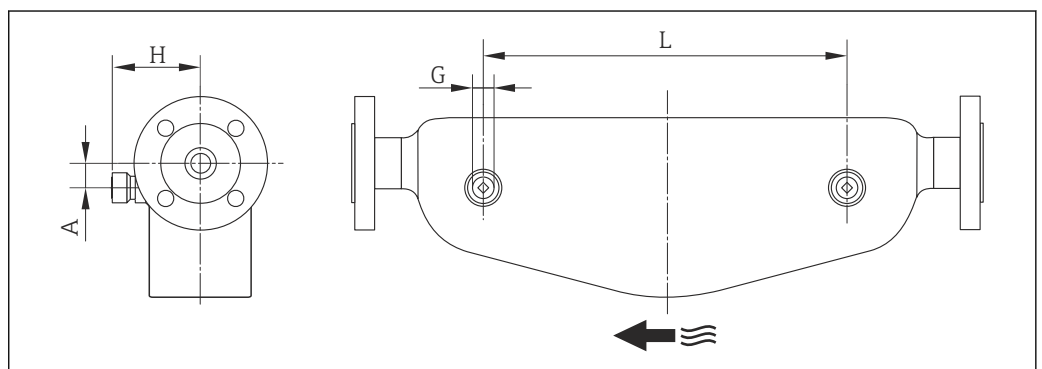
Gwint SMS 1145			
Stal k.o. 1.4435 (316L)			
Pozycja kodu zam. "Przyłącze procesowe", opcja SAW			
DN [in]	A [in]	B [in]	L [in]
3/8	Rd 40 × 1/6	0,89	14,25
1/2	Rd 40 × 1/6	0,89	18,35
1	Rd 40 × 1/6	0,89	23,86
1 1/2	Rd 60 × 1/6	1,4	29,21
2	Rd 70 × 1/6	1,91	34,02

Ra maks. 30 µin: pozycja kodu zam. "Materiał rury pomiarowej", opcja BB, TD
 Ra maks. 15 µin polerowanie elektrolityczne: pozycja kodu zam. "Materiał rury pomiarowej", opcja BC, TG

Akcesoria

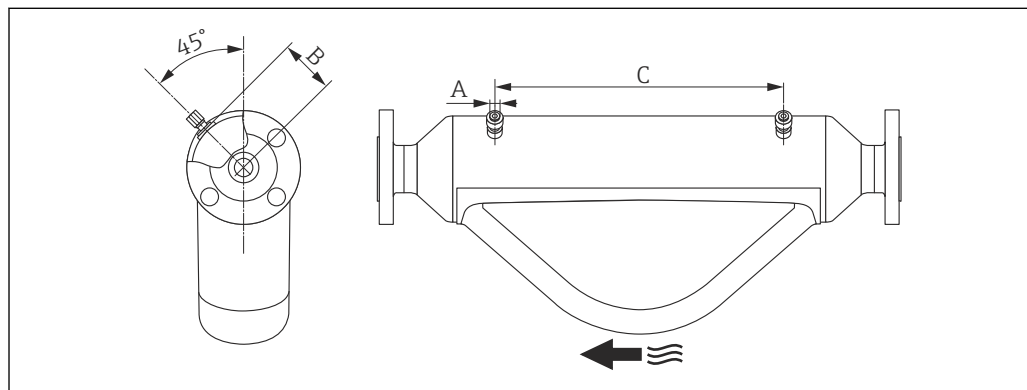
Przyłącza do przedmuchu lub monitorowania ciśnienia w osłonie wtórnej

Pozycja kodu zam. "Opcje czujnika", opcja CH



A0003288

DN	G	A	H	L
[in]	[in]	[in]	[in]	[in]
3/8	1/2 NPT	0,98	3,23	4,34
1/2	1/2 NPT	0,98	3,23	8,04
1	1/2 NPT	0,98	3,23	13,54



A0026544

DN	A	B	C
[in]	[in]	[in]	[in]
1 1/2	1/2 NPT	2,683	16,46
2	1/2 NPT	3,215	18,62

Masa**Wersja kompaktowa***Masa (układ jednostek SI)*

Podane masy odnoszą się do wersji z kołnierzami PN 40 wg EN/DIN. Masy podane w [kg].

DN [mm]	Masa [kg]
8	11
15	13
25	19
40	35
50	58

Masa (amerykański układ jednostek)

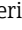
Podane masy odnoszą się do wersji z kołnierzami PN 40 wg EN/DIN. Masy podane w [lbs].

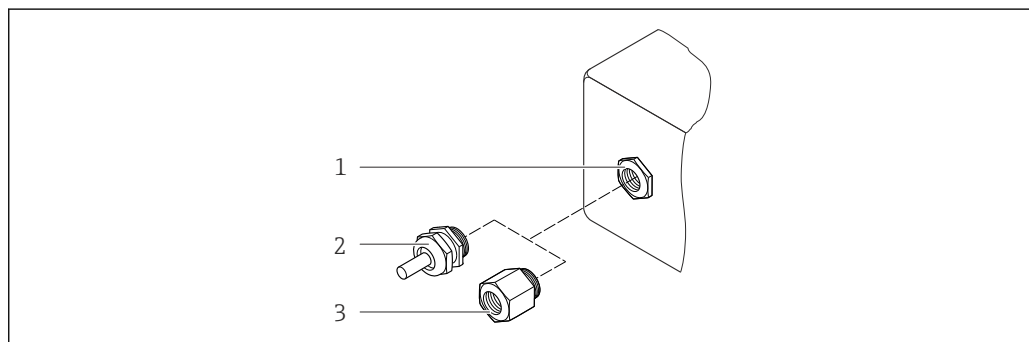
DN [in]	Masa [lbs]
3/8	24
1/2	29
1	42
1 1/2	77
2	128

Bariera iskrobezpieczna Promass 100

49 g (1,73 ounce)

Materiały**Obudowa przetwornika**

- Pozycja kodu zam. "Obudowa", opcja **A**: "Kompakt, aluminium malowane proszkowo"
Odlew aluminiowy (AlSi10Mg) lakierowany proszkowo
- Pozycja kodu zam. "Obudowa", opcja **B**: "Kompakt higieniczna, stal k.o."
Wersja higieniczna, stal k.o. 1.4301 (304)
- Pozycja kodu zam. "Obudowa", opcja **C**: "Ultrakompakt higieniczna, stal k.o."
Wersja higieniczna, stal k.o. 1.4301 (304)
- Materiał wziernika dla opcjonalnego wskaźnika (→  92):
 - Pozycja kodu zam. "Obudowa", opcja **A**: szkło
 - Pozycja kodu zam. "Obudowa", opcja **Bi C**: tworzywo sztuczne

Wprowadzenia przewodów/dławiki kablowe

A0020640

 **56** *Możliwe wprowadzenia przewodów/dławiki kablowe*

- 1 *Wprowadzenie przewodu w obudowie przetwornika z gwintem wewnętrznym M20 x 1.5*
- 2 *Dławik kablowy M20 x 1.5*
- 3 *Adapter do wprowadzenia przewodu z gwintem wewnętrznym G ½" lub NPT ½"*

Pozycja kodu zam. "Obudowa", opcja A: "Kompakt, aluminium malowane proszkowo"

Wprowadzenia przewodów mogą być stosowane w strefie zagrożonej wybuchem oraz w strefie bezpiecznej.

Wprowadzenie przewodu/Dławik	Materiał
Dławik kablowy M20 × 1.5	Mosiądz niklowany
Adapter do wprowadzenia przewodu z gwintem wewnętrznym G ½"	
Adapter do wprowadzenia przewodu z gwintem wewnętrznym NPT ½"	

Pozycja kodu zam. "Obudowa", opcja B: "Kompakt higieniczna, stal k.o."

Wprowadzenia przewodów mogą być stosowane w strefie zagrożonej wybuchem oraz w strefie bezpiecznej.

Wprowadzenie przewodu/Dławik	Materiał
Dławik kablowy M20 × 1.5	Stal k.o. 1.4404 (316L)
Adapter do wprowadzenia przewodu z gwintem wewnętrznym G ½"	
Adapter do wprowadzenia przewodu z gwintem wewnętrznym NPT ½"	

Wtyk

Podłączenie elektryczne	Materiał
Wtyk M12x1	<ul style="list-style-type: none"> ■ Gniazdo: stal k.o. 1.4404 (316L) ■ Obudowa złącza: poliamid ■ Styki: mosiężne złączone

Obudowa czujnika przepływu

- Powierzchnia zewnętrzna odporna na kwasy i ługi
- Stal k.o. 1.4301 (304)

Rury pomiarowe

Stal k.o. 1.4435 (316L)

Przyłącza technologiczne

- Kołnierze wg EN 1092-1 (DIN 2501) / ASME B16.5 / JIS B2220:
Stal k.o. 1.4404 (316/316L)
- Wszystkie pozostałe typy przyłączy technologicznych:
Stal k.o. 1.4435 (316L)



Lista wszystkich dostępnych przyłączy technologicznych → 91

Uszczelki

Spawane przyłącza technologiczne bez uszczelek wewnętrznych

Bariera iskrobezpieczna Promass 100

Obudowa: poliamid

Przyłącza technologiczne

- Stałe złącza kołnierzowe:
 - Kołnierze EN 1092-1 (DIN 2501)
 - Kołnierze EN 1092-1 (DIN 2512N)
 - Kołnierze ASME B16.5
 - Kołnierze JIS B2220
 - Kołnierze płaskie wg DIN 11864-2 forma A, DIN 11866 szereg A
 - Kołnierze BBS (sterylnie orbitalne) z rowkiem, DIN 11866 szereg A
 - Kołnierze BBS (sterylnie orbitalne) z rowkiem, DIN 11866 szereg B
- Złącza zaciskowe
 - Tri-Clamp (dostosowane do średnicy rury), DIN 11866 szereg C
 - Złącza zaciskowe DIN 11864-3 forma A, DIN 11866 szereg A, wykładzina aseptyczna
 - Złącza zaciskowe DIN 32676, DIN 11866 szereg A
 - Złącza zaciskowe ISO 2852, ISO 2037
 - Złącza zaciskowe ISO 2852, DIN 11866 szereg B
 - Złącza zaciskowe BBS typu Quick Connect (sterylnie orbitalne), DIN 11866 szereg A, żeńskie
 - Złącza zaciskowe BBS typu Quick Connect (sterylnie orbitalne), DIN 11866 szereg B, żeńskie
 - Złącza zaciskowe Neumo BioConnect, DIN 11866 szereg A, zacisk typ R
- Złącza zaciskowe mimośrodowe:
 - Mimośrodowe złącza Tri-Clamp, DIN 11866 szereg C
 - Złącza zaciskowe DIN 11864-3 forma A, DIN 11866 szereg A, wykładzina aseptyczna
 - Złącza zaciskowe DIN 32676, DIN 11866 szereg A
 - Złącza zaciskowe ISO 2852, DIN 11866 szereg B
 - Złącza zaciskowe BBS typu Quick Connect (sterylnie orbitalne), DIN 11866 szereg A, żeńskie
 - Złącza zaciskowe BBS typu Quick Connect (sterylnie orbitalne), DIN 11866 szereg B, żeńskie
 - Złącza zaciskowe Neumo BioConnect, DIN 11866 szereg A, zacisk typ R
- Przyłącza higieniczne z gwintem:
 - Przyłącza higieniczne z gwintem mleczarskim wg DIN 11851, DIN 11866 szereg A
 - Przyłącza higieniczne z gwintem wg SMS 1145
 - Gwinty higieniczne wg ISO 2853, ISO 2037
 - Przyłącza higieniczne z gwintem mleczarskim wg DIN 11864-1 forma A, DIN 11866 szereg A
 - Adapter BBS z gwintem (sterylny orbitalny), DIN 11866 szereg A
 - Adapter BBS z gwintem (sterylny orbitalny), DIN 11866 szereg B



Informacje dotyczące materiałów przyłączy technologicznych → 89

Chropowatość powierzchni

Wszystkie dane dotyczą części będących w kontakcie z medium.

- $R_{a_{max}} = 0,76 \mu\text{m}$ (30 μin)
- $R_{a_{max}} = 0,38 \mu\text{m}$ (15 μin) polerowane elektrolitycznie
- Zawartość ferrytu delta < 1%

Obsługa

Koncepcja obsługi

Struktura menu jest dostosowana do realizacji specyficznych zadań pomiarowych

- Uruchomienie
- Obsługa
- Diagnostyka
- Poziom eksperta

Szybkie i łatwe uruchomienie

- Pozycje menu dostosowane do realizacji specyficznych zadań pomiarowych
- Nawigacja po menu wraz z krótkimi objaśnieniami funkcji poszczególnych parametrów

Niezawodna obsługa

- Możliwość obsługi w następujących językach:
 - Oprogramowanie narzędziowe FieldCare:
 - Angielski, niemiecki, francuski, hiszpański, włoski, holenderski, japoński
 - Wbudowany serwer WWW (dostępny tylko dla wersji z komunikacją HART, PROFIBUS DP, PROFINET i EtherNet/IP):
 - Angielski, niemiecki, francuski, hiszpański, włoski, holenderski, portugalski, polski, rosyjski, turecki, chiński, japoński, Bahasa (indonezyjski), wietnamski, czeski, szwedzki, koreański
- Jednakowa koncepcja obsługi zastosowana do obsługi za pomocą oprogramowania narzędziowego i za pomocą przeglądarki internetowej
- W razie konieczności wymiany modułu elektroniki, należy skopiować parametry konfiguracyjne przyrządu do wtykowego modułu pamięci (HistoROM DAT), który zawiera dane procesowe, dane przyrządu oraz rejestr zdarzeń. Brak konieczności ponownej konfiguracji punktu pomiarowego. W przypadku przyrządów w wersji Modbus RS485, funkcja odzyskiwania danych jest dostępna bez konieczności stosowania modułu pamięci HistoROM DAT.

Wydajna diagnostyka - zwiększona dostępność danych pomiarowych

- Wskazówki diagnostyczne dostępne poprzez oprogramowanie obsługowe lub poprzez przeglądarkę
- Wiele opcji symulacji
- Stan przyrządu jest sygnalizowany za pomocą szeregu różnokolorowych diod LED w module elektroniki

Wskaźnik lokalny

 Wskaźnik lokalny jest dostępny dla wersji przyrządu z obsługą następujących protokołów komunikacji obiektowej: HART, PROFIBUS-DP, PROFINET, EtherNet/IP

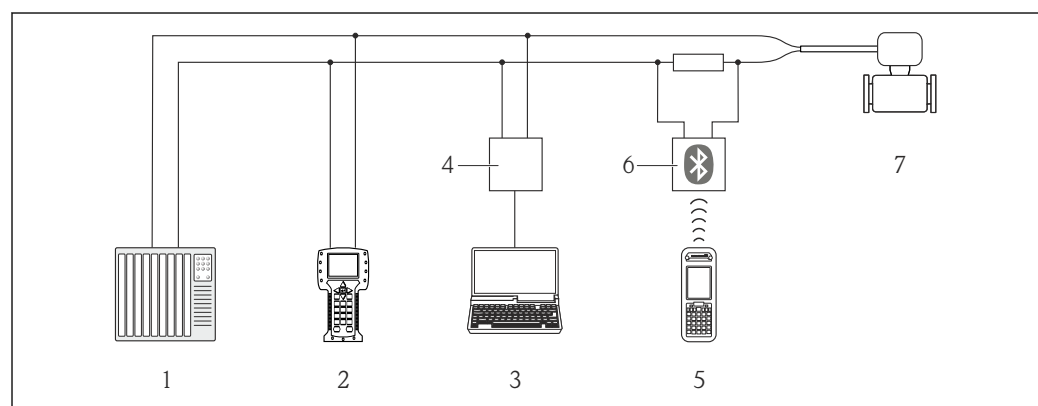
Wskaźnik lokalny jest dostępny w następujących wersjach przyrządu:
Pozycja kodu zam. "Wyświetlacz; obsługa", opcja **B**: 4-liniowy, poprzez komunikację


Wyświetlacz

- 4-liniowy wyświetlacz ciekłokrystaliczny, 16 znaków w linii.
- Białe podświetlenie tła; zmienia się na czerwone w przypadku błędu.
- Możliwość indywidualnej konfiguracji formatu wyświetlania wartości mierzonych i statusu przyrządu
- Dopuszczalna temperatura otoczenia dla wyświetlacza: $-20...+60\text{ }^{\circ}\text{C}$ ($-4...+140\text{ }^{\circ}\text{F}$). W temperaturach przekraczających dopuszczalne wartości czytelność wskazań na wyświetlaczu przyrządu może być obniżona.

Obsługa zdalna**Interfejs HART**

Ten interfejs komunikacyjny jest dostępny w wersji przyrządu z wyjściem HART.

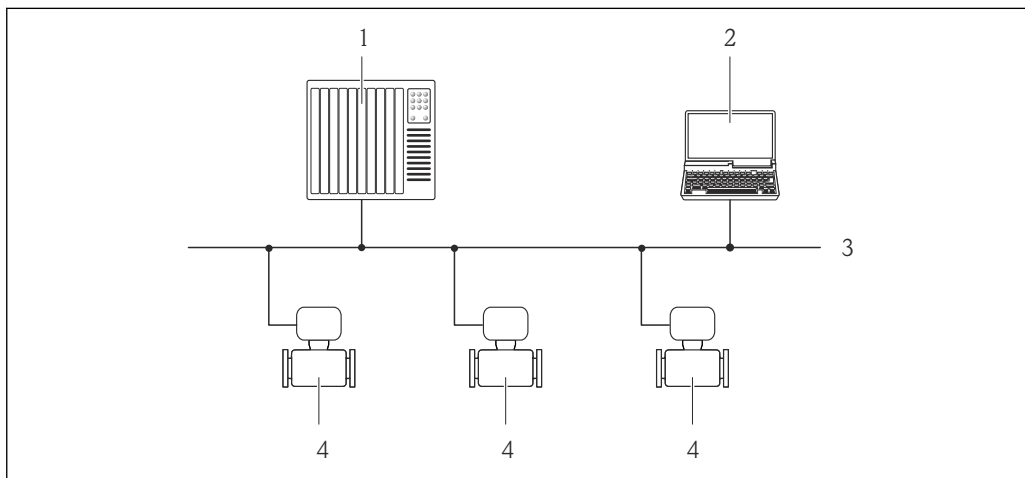


 57 Opcje obsługi zdalnej z wykorzystaniem protokołu HART

- 1 System sterowania (np. sterownik programowalny)
- 2 Komunikator Field Communicator 475
- 3 Komputer z oprogramowaniem obsługowym (np. FieldCare, AMS Device Manager, SIMATIC PDM)
- 4 Modem Commubox FXA195 (USB)
- 5 Komunikator Field Xpert SFX350 lub SFX370
- 6 Modem VIATOR Bluetooth z przewodem podłączeniowym
- 7 Przetwornik

Poprzez interfejs PROFIBUS DP

Ten interfejs komunikacyjny jest dostępny w wersji przyrządu z komunikacją PROFIBUS DP.



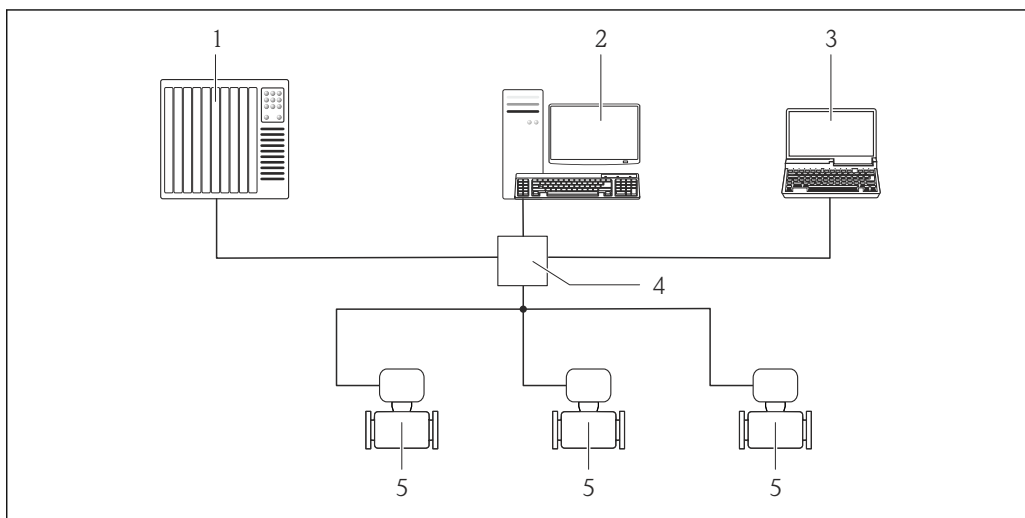
A0020903

58 Opcje obsługi zdalnej z wykorzystaniem protokołu PROFIBUS DP

- 1 System sterowania
- 2 Komputer z kartą sieciową PROFIBUS
- 3 Sieć PROFIBUS DP
- 4 Przepływomierz

Interfejs Ethernet

Ten interfejs komunikacyjny jest dostępny w wersji przyrządu z komunikacją EtherNet/IP.



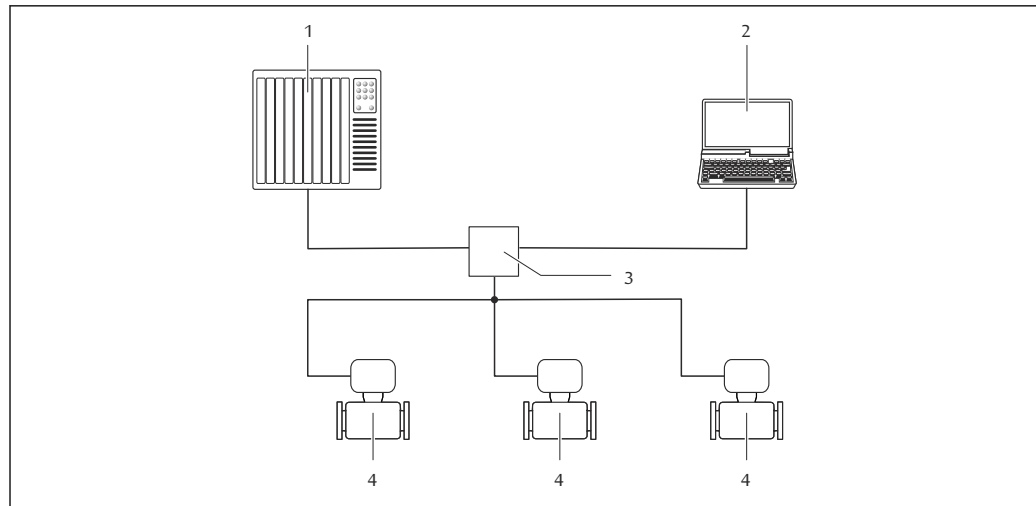
A0016961

59 Opcje obsługi zdalnej z wykorzystaniem protokołu Ethernet

- 1 System sterowania np. "RSLogix" (firmy Rockwell Automation)
- 2 Stacja robocza do obsługi i konfiguracji przetworników pomiarowych: z oprogramowaniem "RSLogix 5000" (Rockwell Automation), z Add-on Profile Level 3 lub z plikami konfiguracyjnymi (EDS)
- 3 Komputer z przeglądarką internetową (np. Internet Explorer) umożliwiającą dostęp do zintegrowanego serwera WWW lub z zainstalowanym oprogramowaniem obsługowym "FieldCare" ze sterownikiem komunikacyjnym DTM dla protokołu TCP/IP realizowanego przez złącze CDI
- 4 Przełącznik Ethernet
- 5 Przetwornik pomiarowy

Interfejs PROFINET

Ten interfejs komunikacyjny jest dostępny w wersji przyrządu z komunikacją PROFINET.



A0026545

60 Opcje obsługi zdalnej z wykorzystaniem protokołu PROFINET

- 1 System sterowania, np. Simatic S7 (Siemens)
- 2 Komputer z przeglądarką internetową (np. Internet Explorer) umożliwiającą dostęp do zintegrowanego serwera WWW lub z zainstalowanym oprogramowaniem obsługowym "FieldCare" ze sterownikiem komunikacyjnym DTM dla protokołu TCP/IP realizowanego przez złącze CDI
- 3 Przełącznik, np. Scalance X204 (Siemens)
- 4 Przepływomierz

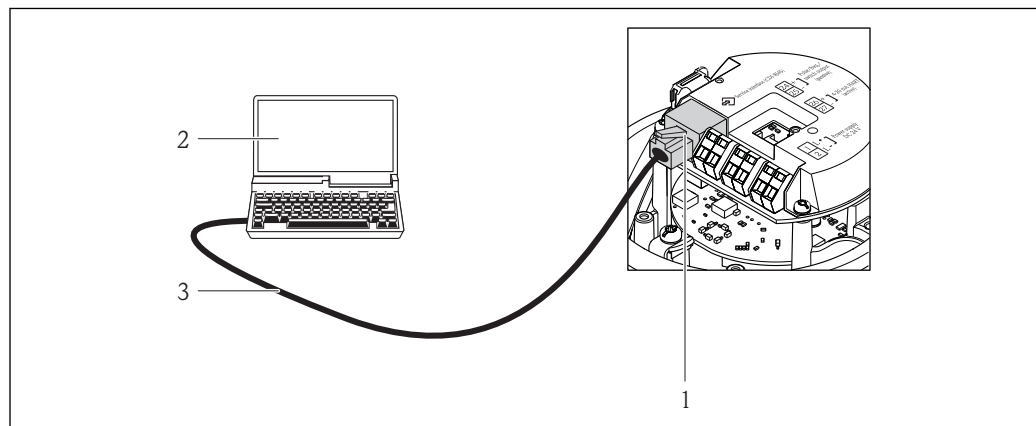
Interfejs serwisowy

Interfejs serwisowy (CDI-RJ45)

Ten interfejs występuje w następujących wersjach przyrządu:

- Pozycja kodu zam. "Wyjście; wejście", opcja **B** "4-20mA HART, imp./częst./wyj. statusu"
- Pozycja kodu zam. "Wyjście; wejście", opcja **L**: PROFIBUS DP
- Pozycja kodu zam. "Wyjście; wejście", opcja **N**: EtherNet/IP
- Pozycja kodu zam. "Wyjście; wejście", opcja **R**: PROFINET IO

HART

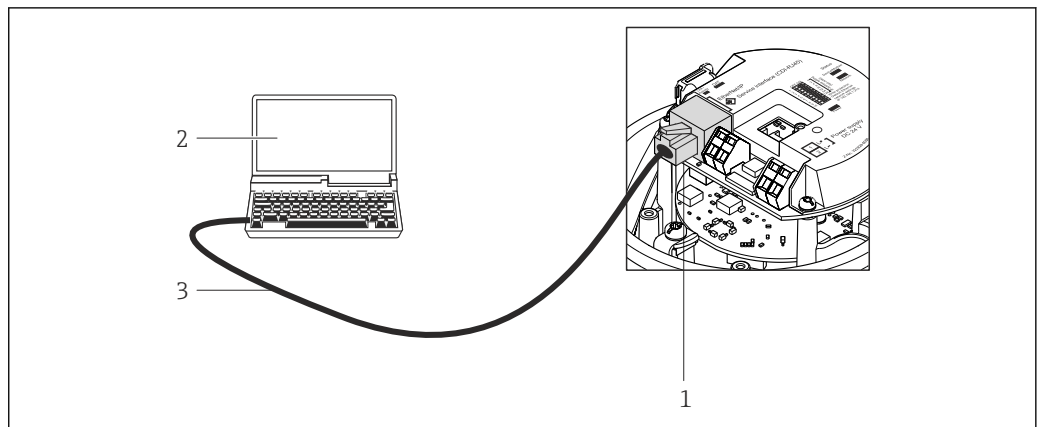


A0016926

61 Sposób podłączenia dla pozycji kodu zam. "Wyjście; wejście", opcja B: "4-20mA HART, imp./częst./wyj. statusu"

- 1 Interfejs serwisowy (CDI -RJ45) przyrządu z dostępem do zintegrowanego serwera WWW
- 2 Komputer z przeglądarką internetową (np. Internet Explorer) umożliwiającą dostęp do zintegrowanego serwera WWW lub z zainstalowanym oprogramowaniem obsługowym "FieldCare" ze sterownikiem komunikacyjnym DTM dla protokołu TCP/IP realizowanego przez złącze CDI
- 3 Standardowy kabel Ethernet ze złączem RJ45

PROFIBUS DP

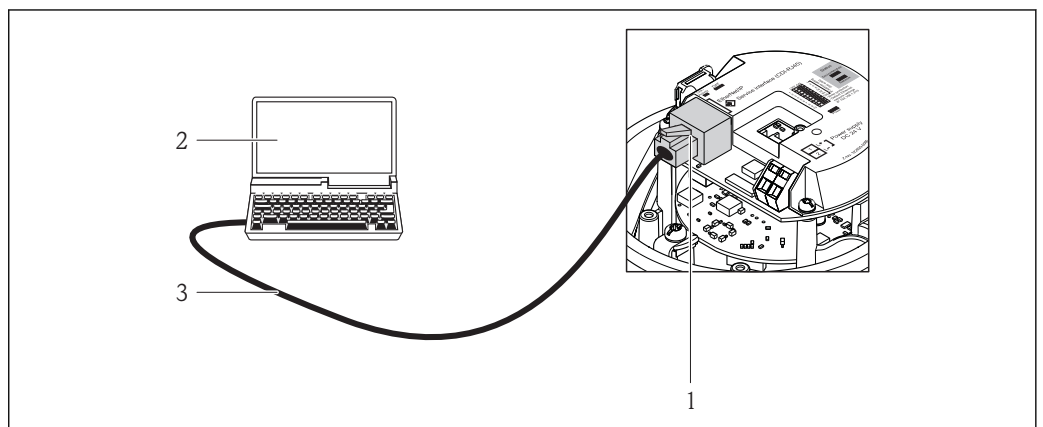


A0021270

62 Sposób podłączenia dla pozycji kodu zam. "Wyjście; wejście", opcja L: PROFIBUS DP

- 1 Interfejs serwisowy (CDI -RJ45) przyrządu z dostępem do zintegrowanego serwera WWW
- 2 Komputer z przeglądarką internetową (np. Internet Explorer) umożliwiającą dostęp do zintegrowanego serwera WWW lub z zainstalowanym oprogramowaniem obsługowym "FieldCare" ze sterownikiem komunikacyjnym DTM dla protokołu TCP/IP realizowanego przez złącze CDI
- 3 Standardowy kabel Ethernet ze złączem RJ45

EtherNet/IP

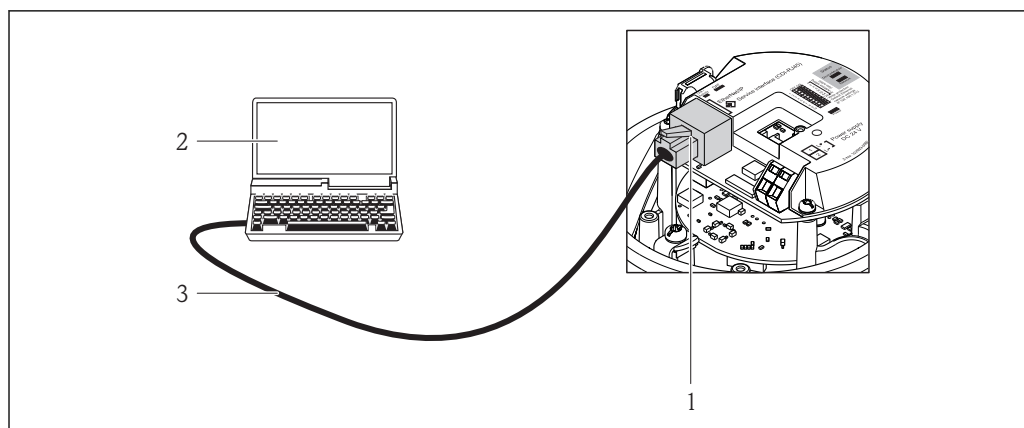


A0016940

63 Sposób podłączenia dla pozycji kodu zam. "Wyjście; wejście", opcja N: EtherNet/IP

- 1 Interfejs serwisowy (CDI -RJ45) i złącze EtherNet/IP przyrządu z dostępem do zintegrowanego serwera WWW
- 2 Komputer z przeglądarką internetową (np. Internet Explorer) umożliwiającą dostęp do zintegrowanego serwera WWW lub z zainstalowanym oprogramowaniem obsługowym "FieldCare" ze sterownikiem komunikacyjnym DTM dla protokołu TCP/IP realizowanego przez złącze CDI
- 3 Standardowy kabel Ethernet ze złączem RJ45

PROFINET



A0016940

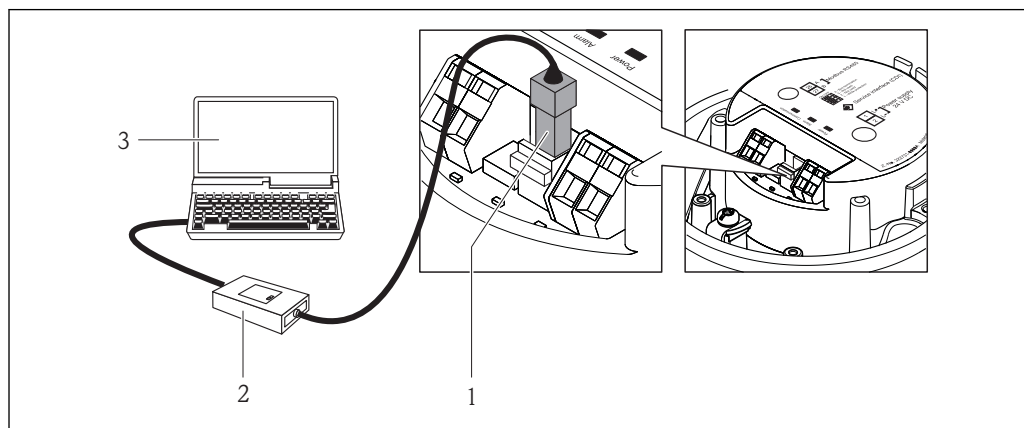
64 Pozycja kodu zam. "Wyjście; wejście", opcja R: PROFINET IO

- 1 Interfejs serwisowy (CDI -RJ45) i złącze PROFINET przyrządu z dostępem do zintegrowanego serwera WWW
- 2 Komputer z przeglądarką internetową (np. Internet Explorer) umożliwiającą dostęp do zintegrowanego serwera WWW lub z zainstalowanym oprogramowaniem obsługowym "FieldCare" ze sterownikiem komunikacyjnym DTM dla protokołu TCP/IP realizowanego przez złącze CDI
- 3 Standardowy kabel Ethernet ze złączem RJ45

Interfejs serwisowy (CDI)

Ten interfejs występuje w następujących wersjach przyrządu:
Pozycja kodu zam. "Wyjścia; wejścia", opcja M: Modbus RS485

Modbus RS485



A0016925

- 1 Interfejs serwisowy (CDI) przyrządu
- 2 Modem Commubox FXA291
- 3 Komputer z zainstalowanym oprogramowaniem obsługowym "FieldCare" ze sterownikiem komunikacyjnym DTM dla modemu FXA291 z interfejsem CDI

Certyfikaty i dopuszczenia

Znak CE

Przepływomierz spełnia wszystkie stosowne wymagania Unii Europejskiej. Są one wyszczególnione w Deklaracji zgodności WE wraz ze stosowanymi normami.

Endress+Hauser potwierdza wykonanie testów przyrządu z wynikiem pozytywnym poprzez umieszczenie na nim znaku CE.

Znak C-tick

Przepływomierz spełnia wymagania dotyczące kompatybilności elektromagnetycznej określone przez "Australian Communications and Media Authority (ACMA)".

Dopuszczenie Ex

Przyrząd posiada dopuszczenie do stosowania w obszarach zagrożenia wybuchem a odpowiednie wskazówki podano w oddzielnej "Instrukcji dot. bezpieczeństwa Ex" (XA). Oznaczenie tej dokumentacji jest podane na tabliczce znamionowej przyrządu.



Oddzielna "Dokumentacja Ex" (XA) zawierająca wszystkie dane dotyczące eksploatacji przyrządów w strefach zagrożonych wybuchem jest dostępna w oddziale E+H.

Dopuszczenia ATEX/IECEX

Aktualnie dostępne są następujące wersje przyrządu przeznaczone do pracy w strefie zagrożonej wybuchem:

Ex ia

Kategoria (ATEX)	Rodzaj budowy przeciwwybuchowej
II2G	Ex ia IIC T6...T1 Gb
II2G	Ex ia IIC T6...T1 Gb lub Ex ia IIB T6...T1 Gb
II1/2G, II2D	Ex ia IIC T6...T1 Ga/Gb lub Ex ia IIB T6...T1 Ga/Gb Ex tb IIIC Txx °C Db
II2G, II2D	Ex ia IIC T6...T1 Gb lub Ex ia IIB T6...T1 Gb Ex tb IIIC Txx °C Db

Ex nA

Kategoria (ATEX)	Rodzaj budowy przeciwwybuchowej
II3G	Ex nA IIC T6...T1 Gc lub Ex nA IIC T5-T1 Gc

cCSA_{US}

Aktualnie dostępne są następujące wersje przyrządu przeznaczone do pracy w strefie zagrożonej wybuchem:

IS (Ex i)

- Klasa I Dział 1 Grupy ABCD
- Klasa II Dział 1 Grupy EFG i Klasa III

NI (Ex nA)

Klasa I Dział 2 Grupy ABCD

Atesty higieniczne

- Dopuszczenie 3-A
- Dopuszczenie EHEDG

Certyfikat HART**Interfejs HART**

Przepływomierz został zarejestrowany i uzyskał świadectwo organizacji FieldComm Group. Układ pomiarowy spełnia wszystkie wymagania następujących specyfikacji:

- Specyfikacja HART 7
- Przyrząd może współpracować z certyfikowanymi wyrobami innych producentów (kompatybilność)

Certyfikat PROFIBUS**Interfejs PROFIBUS**

Przepływomierz został zarejestrowany i uzyskał świadectwo PNO (Organizacja Użytkowników PROFIBUS). Układ pomiarowy spełnia wszystkie wymagania następujących specyfikacji:

- Certyfikat PROFIBUS PA Profil 3.02
- Przyrząd może współpracować z certyfikowanymi wyrobami innych producentów (kompatybilność)

Certyfikat PROFINET**Interfejs PROFINET**

Przepływomierz został zarejestrowany i uzyskał świadectwo PNO (Organizacja Użytkowników PROFIBUS). Układ pomiarowy spełnia wszystkie wymagania następujących specyfikacji:

- Certyfikat:
 - Zgodności ze specyfikacją "Test Specification PROFINET devices"
 - PROFINET Security Level 1 – Net load test
- Przyrząd może współpracować z certyfikowanymi wyrobami innych producentów (kompatybilność)

Certyfikat EtherNet/IP	<p>Przepływomierz został zarejestrowany i uzyskał certyfikat ODVA (Open Device Vendor Association). Układ pomiarowy spełnia wszystkie wymagania następujących specyfikacji:</p> <ul style="list-style-type: none"> ■ Certyfikat zgodności z ODVA ■ Test wydajności EtherNet/IP ■ Zgodność z EtherNet/IP PlugFest ■ Przyrząd może współpracować z certyfikowanymi wyrobami innych producentów (kompatybilność)
Certyfikat MODBUS RS485	<p>Przepływomierz spełnia wszystkie wymagania testu zgodności z protokołem MODBUS/TCP oraz jest zgodny ze specyfikacją "MODBUS/TCP Conformance Test Policy, Version 2.0". Pozytywnie przeszedł wszystkie procedury kontrolne, został zarejestrowany i uzyskał świadectwo "MODBUS/TCP Conformance Test Laboratory" University of Michigan.</p>
Dyrektywa ciśnieniowa PED	<p>Przyrząd może być dostarczony z certyfikatem PED lub bez. Wymóg posiadania certyfikatu PED powinien być wyraźnie określony w zamówieniu. W przypadku przepływomierzy o średnicy nominalnej mniejszej lub równej DN 25 (1") jest to niemożliwe i niekonieczne.</p> <ul style="list-style-type: none"> ■ Oznakowanie PED/G1/x (x = kategoria) na tabliczce znamionowej czujnika oznacza, że Endress +Hauser potwierdza zgodność z wymogami zasadniczymi, określonymi w Załączniku I Dyrektywy Ciśnieniowej 97/23/WE. ■ Przyrządy posiadające to oznakowanie (PED) są przeznaczone do następujących typów płynów: <ul style="list-style-type: none"> - Płynów z grupy 1 i 2 z ciśnieniem gazu powyżej cieczy nie większym niż 0,5 bar (7,3 psi) - Gazów niestabilnych ■ Przyrządy bez tego oznakowania (PED) powinny być projektowane i wytwarzane zgodnie z rozsądnymi praktykami inżynierskimi. Spełniają one wymagania art. 3, ust. 3 Dyrektywy Ciśnieniowej 97/23/WE. Zakres zastosowań jest podany w tablicach 6 do 9 Załącznika II do Dyrektywy Ciśnieniowej.
Inne normy i zalecenia	<ul style="list-style-type: none"> ■ PN-EN 60529 Stopnie ochrony obudów (kody IP). ■ PN-EN 60068-2-6 Badania środowiskowe - Próby - Próba Fc: Wibracje (sinusoidalne). ■ PN-EN 60068-2-31 Badania środowiskowe - Próby - Próba Ec: Urazy spowodowane nieostrożnym obchodzeniem się z wyrobami, głównie typu urządzenie. ■ PN-EN 61010-1 Wymagania bezpieczeństwa dotyczące elektrycznych przyrządów pomiarowych, automatyki i urządzeń laboratoryjnych - wymagania ogólne ■ PN-EN 61326 "Emisja zakłóceń zgodna z wymogami dla Klasy A". Kompatybilność elektromagnetyczna (wymagania EMC). ■ NAMUR NE 21 Kompatybilność elektromagnetyczna (EMC) przemysłowych urządzeń pomiarowych i laboratoryjnych. ■ NAMUR NE 32 Przechowywanie danych na wypadek zaniku zasilania w urządzenia obiektowych, kontrolno-pomiarowych i mikroprocesorach ■ NAMUR NE 43 Standaryzacja poziomu wyjściowych sygnałów analogowych przetworników cyfrowych w przypadku usterki. ■ NAMUR NE 53 Standaryzacja oprogramowania urządzeń obiektowych i cyfrowych przetworników sygnałów pomiarowych. ■ NAMUR NE 80 Zastosowanie Dyrektywy Ciśnieniowej do urządzeń automatyki kontrolno-pomiarowej ■ NAMUR NE 105 Specyfikacje dla integracji urządzeń obiektowych z oprogramowaniem obsługowym dla urządzeń obiektowych ■ NAMUR NE 107 Autodiagnostyka urządzeń obiektowych ■ NAMUR NE 131 Wymagania dla urządzeń obiektowych w standardowych aplikacjach ■ NAMUR NE 132 Przepływomierze Coriolisa

Kody zamówieniowe

Szczegółowe informacje dotyczące kodów zamówieniowych można uzyskać:

- W konfiguratorze produktu na stronie internetowej Endress+Hauser: www.endress.com → Wybierz kraj → Produkty → Wybrać technologię pomiaru, oprogramowanie lub komponenty systemów → Wybierz produkt (wg listy wyboru: Metoda pomiaru, Rodzina produktów itd.) → Wsparcie techniczne (kolumna z prawej strony): Konfigurator urządzeń → Otwiera się strona konfiguratora dla wybranego produktu.
- Na stronie lokalnego Oddziału Endress+Hauser: <http://www.pl.endress.com>



Konfigurator produktu - narzędzie do indywidualnej konfiguracji produktu

- Najnowsze dane konfiguracji
- Bezpośrednie wprowadzenie informacji dotyczących punktu pomiarowego takich jak: zakres pomiarowy lub język obsługi, w zależności od przyrządu
- Automatyczna weryfikacja kryteriów wykluczenia
- Automatyczne tworzenie kodu zamówieniowego oraz jego opisu w plikach PDF lub Excel
- Możliwość złożenia zamówienia bezpośrednio w sklepie internetowym Endress+Hauser

Pakiety aplikacji

Dostępnych jest szereg pakietów aplikacji rozszerzających funkcjonalność przyrządu. Pakiety te mogą być niezbędne do zwiększenia bezpieczeństwa funkcjonalnego lub wymagań specyficznych dla danej aplikacji.

Można je zamówić bezpośrednio w Endress+Hauser. Szczegółowe informacje oraz kody zamówieniowe można uzyskać w Biurze Handlowym Endress+Hauser lub w na stronie produktowej serwisu Endress+Hauser pod adresem: www.pl.endress.com.



Szczegółowe informacje dotyczące pakietów aplikacji:

- Dokumentacji specjalnej przyrządu
- Dokumentacji specjalnej przyrządu

Technologia Heartbeat

Nazwa pakietu	Opis
Heartbeat weryfikacja + monitoring	<p>Heartbeat weryfikacja + monitoring</p> <p>Dane diagnostyczne, odpowiednie dla zasady pomiaru, są przesyłane w sposób ciągły do zewnętrznego systemu monitorowania stanu przepływomierza dla celów obsługi profilaktycznej lub analizy procesu. Dane te umożliwiają operatorowi:</p> <ul style="list-style-type: none"> ▪ Wyciąganie wniosków, w oparciu o te dane oraz inne informacje, o wpływie warunków procesowych (np. korozji, zużycia ściernego, tworzenia osadu itp.) na dokładność pomiarową przepływomierza w miarę upływu czasu. ▪ Planowanie na czas czynności obsługowych. ▪ Monitorowanie jakości procesu lub produktu, np. pęcherzy gazu <p>Heartbeat weryfikacja</p> <p>Spełnia wymagania dla weryfikacji mającej powiązanie ze wzorcami jednostek miary wg PN-EN ISO 9001:2008 rozdział 7.6 a) "Nadzorowanie wyposażenia do monitorowania i pomiarów".</p> <ul style="list-style-type: none"> ▪ Testy funkcjonalne po zainstalowaniu bez przerywania procesu. ▪ Wyniki weryfikacji powiązane ze wzorcami jednostek miary, generowanie raportów. ▪ Uproszczone testy za pomocą przycisków lub innych elementów obsługi. ▪ Jednoznaczna ocena medium w punkcie pomiarowym (dobry/zły) przy zapewnieniu wysokiego pokrycia diagnostycznego określonego w specyfikacji producenta. ▪ Zwiększenie lub zmniejszenie częstotliwości kalibracji zgodnie z oceną ryzyka przez operatora.

Koncentracja


Nazwa pakietu	Opis
Gęstość specjalna + koncentracja	<p>Obliczanie i przesyłanie wartości koncentracji cieczy</p> <p>W wielu aplikacjach gęstość medium jest wykorzystywana jako główna wartości mierzona do monitorowania jakości lub kontrolowania procesu. Przyrząd dokonuje pomiaru gęstości medium i przesyła wartość mierzona do systemu sterowania. Pakiet aplikacji "Gęstość specjalna" umożliwia dokonywanie wysokodokładnych pomiarów gęstości w szerokim zakresie gęstości i temperatury, szczególnie w aplikacjach charakteryzujących się dużą zmiennością warunków procesu.</p> <p>Pakiet aplikacji "koncentracja" pozwala na wykorzystanie wartości zmierzonej gęstości do obliczeń innych parametrów procesu:</p> <ul style="list-style-type: none"> ▪ Gęstości normalizowanej (referencyjnej). ▪ Zawartości poszczególnych substancji w cieczy dwufazowej w procentach masy. (Koncentracja w %). ▪ W aplikacjach standardowych wartość koncentracji jest podawana w jednostkach specjalnych ("Brix", "Baumé", "API, itd.). <p>Wartości zmierzone są przesyłane poprzez wyjścia cyfrowe i analogowe przyrządu.</p>

Akcesoria






Dostępne są różnorodne akcesoria dla czujnika pomiarowego i przetwornika. Szczegółowe informacje oraz kody zamówieniowe można uzyskać w Biurze Handlowym Endress+Hauser lub w na stronie produktowej serwisu Endress+Hauser pod adresem: www.pl.endress.com.




Akcesoria stosowane w zależności od wersji przepływomierza

Czujnik przepływu




Akcesoria	Opis
Płaszcz grzewczy	<p>Służy do stabilizacji temperatury medium w czujniku.</p> <p>Dopuszczalne media mierzone: woda, para wodna oraz inne ciecze niemające własności korozyjnych. Możliwość użycia oleju jako medium grzewczego, należy skonsultować z Endress+Hauser.</p> <p> Szczegółowe informacje, patrz instrukcja obsługi BA00099D</p>

Akcesoria do komunikacji



Nazwa	Opis
Modem Commubox FXA195 HART	<p>Umożliwia iskrobezpieczną komunikację HART poprzez interfejs USB w celu zdalnej obsługi za pomocą oprogramowania FieldCare.</p> <p> Dodatkowe informacje, patrz karta katalogowa TI00404F</p>
Modem Commubox FXA291	<p>Modem Commubox FXA291 umożliwia podłączenie przyrządów Endress+Hauser wyposażonych w interfejs CDI (= Common Data Interface Endress+Hauser) do portu USB komputera lub notebooka.</p> <p> Dodatkowe informacje, patrz karta katalogowa TI405C/07</p>
Konwerter HART HMX50	<p>Służy do odczytu i konwersji dynamicznych zmiennych procesowych HART na analogowe sygnały prądowe lub sygnały wartości granicznych.</p> <p> Dodatkowe informacje, patrz karta katalogowa TI00429F i instrukcja obsługi BA00371F</p>
Wireless HART adapter SWA70	<p>Służy do bezprzewodowej komunikacji z urządzeniem obiektowym Adapter WirelessHART może być łatwo zintegrowany z urządzeniami obiektowymi i istniejącą infrastrukturą. Zapewnia ochronę danych i bezpieczeństwo transmisji. Może być stosowany równolegle z innymi sieciami bezprzewodowymi, bez konieczności prowadzenia okablowania do miejsc trudnodostępnych.</p> <p> Dodatkowe informacje, patrz instrukcja obsługi BA00061S</p>
Obiektowy serwer sieciowy FXA320 Fieldgate	<p>Obiektowy serwer sieciowy umożliwiający zdalne monitorowanie przyrządów obiektowych (4-20 mA) przez standardową przeglądarkę internetową.</p> <p> Dodatkowe informacje, patrz karta katalogowa TI00025S i instrukcja obsługi BA00053S</p>

Obiektowy serwer sieciowy FXA520 Fieldgate	Obiektowy serwer sieciowy umożliwiający zdalną diagnostykę i konfigurację podłączonych urządzeń HART poprzez standardową przeglądarkę internetową.  Dodatkowe informacje, patrz karta katalogowa TI00025S i instrukcja obsługi BA00051S
Komunikator ręczny Field Xpert SFX350	Komunikator Field Xpert SFX350 to mobilny komputer PDA do uruchomienia i diagnostyki urządzeń obiektowych. Pozwala on na efektywną parametryzację i diagnostykę urządzeń obiektowych HART i FOUNDATION fieldbus w strefach niezagrażonych wybuchem .  Dodatkowe informacje, patrz instrukcja obsługi BA01202S
Komunikator ręczny Field Xpert SFX370	Komunikator Field Xpert SFX370 to mobilny komputer PDA do uruchomienia i diagnostyki urządzeń obiektowych. Pozwala on na efektywną parametryzację i diagnostykę urządzeń obiektowych HART i FOUNDATION fieldbus w strefach niezagrażonych wybuchem oraz zagrożonych wybuchem .  Dodatkowe informacje, patrz instrukcja obsługi BA01202S


Akcesoria do zdalnej konfiguracji, obsługi i diagnostyki

Nazwa	Opis
Applicator	Oprogramowanie wspomagające dobór i konfigurację przyrządów pomiarowych przepływu Endress+Hauser: <ul style="list-style-type: none"> ▪ Obliczanie wszystkich niezbędnych parametrów umożliwiających optymalny dobór przepływomierza: m.in. średnicy nominalnej, spadku ciśnienia, dokładności lub przyłączy technologicznych. ▪ Graficzna prezentacja wyników obliczeń Zarządzanie, dokumentowanie i dostęp do wszystkich danych projektowych i parametrów przez cały cykl życia projektu. Program Applicator można uzyskać: <ul style="list-style-type: none"> ▪ Ze strony internetowej: https://wapps.endress.com/applicator ▪ Zamawiając wersję na dysku CD-ROM w celu instalacji na lokalnym komputerze PC.
W@M	Zarządzanie cyklem życia instalacji Platforma W@M oferuje bogatą gamę aplikacji obsługujących proces od planowania do montażu, uruchomienia i obsługi przyrządów pomiarowych. Wszystkie informacje dotyczące danego urządzenia, jak np. status, części zamienne i dokumentacja, są dostępne dla każdego urządzenia przez cały cykl życia. Aplikacja zawiera już dane Państwa urządzeń produkcji Endress+Hauser. Endress+Hauser zajmuje się również utrzymaniem i aktualizacją bazy danych. Oprogramowanie W@M można uzyskać: <ul style="list-style-type: none"> ▪ Ze strony internetowej: www.endress.com/lifecyclemanagement ▪ Zamawiając wersję na dysku CD-ROM w celu instalacji na lokalnym komputerze PC.
FieldCare	FieldCare jest oprogramowaniem Endress+Hauser do zarządzania aparaturą obiektową (Plant Asset Management Tool), opartym na standardzie FDT. Narzędzie to umożliwia konfigurację wszystkich inteligentnych urządzeń obiektowych w danej instalacji oraz wspiera zarządzanie nimi. Dzięki komunikatom statusu zapewnia również efektywną kontrolę ich stanu funkcjonalnego.  Szczegółowe informacje, patrz instrukcje obsługi BA00027S i BA00059S
DeviceCare	Oprogramowanie narzędziowe do podłączenia i konfiguracji urządzeń obiektowych Endress+Hauser.  Dodatkowe informacje, patrz: Broszura - Innowacje IN01047S
Modem Commubox FXA291	Modem Commubox FXA291 umożliwia podłączenie przyrządów Endress+Hauser wyposażonych w interfejs CDI (= Common Data Interface Endress+Hauser) do portu USB komputera lub notebooka.  Dodatkowe informacje, patrz karta katalogowa TI00405C

Elementy układu pomiarowego


Nazwa	Opis
Stacja graficznej rejestracji danych pomiarowych Memograph M	Stacja graficzna rejestracji danych Memograph M prezentuje i przetwarza informacje o wszystkich istotnych parametrach procesowych. Przyrząd rejestruje wartości pomiarowe, monitoruje wartości graniczne i analizuje przebiegi. Dane są składowane w pamięci wewnętrznej o pojemności 256 MB, na karcie SD lub w pamięci USB.  Szczegółowe informacje, patrz karta katalogowa TI00133R i instrukcja obsługi BA00247R
iTEMP	Przetworniki temperatury mogą być wykorzystywane we wszystkich aplikacjach pomiarowych gazów, pary i cieczy. Umożliwiają odczyt temperatury medium.  Dodatkowe informacje, patrz broszura FA00006T

Dokumentacja uzupełniająca

-  Wykaz dostępnej dokumentacji technicznej, patrz:
- *W@M Device Viewer*: wprowadzić numer seryjny podany na tabliczce znamionowej (www.pl.endress.com/deviceviewer)
 - Aplikacja *Endress+Hauser Operations*: wprowadzić numer seryjny podany na tabliczce znamionowej lub zeskanować kod QR z tabliczki znamionowej.

Dokumentacja standardowa

Skrócona instrukcja obsługi

 Skrócona instrukcja obsługi zawierająca wszystkie najważniejsze informacje dotyczące standardowego uruchomienia jest dostarczana wraz z przyrządem.

Instrukcja obsługi

Nazwa przepływomierza	Oznaczenie dokumentu				
	Wersja HART	Wersja PROFIBUS DP	Wersja Modbus RS485	Wersja EtherNet/IP	Wersja PROFINET
Promass P 100	BA01192D	BA01253D	BA01059D	BA01067D	BA01431D

Opis parametrów urządzenia

Nazwa przepływomierza	Oznaczenie dokumentu				
	Wersja HART	Wersja PROFIBUS DP	Wersja Modbus RS485	Wersja EtherNet/IP	Wersja PROFINET
Promass 100	GP01033D	GP01034D	GP01035D	GP01036D	GP01037D

Dokumentacja uzupełniająca

Instrukcje dot. bezpieczeństwa Ex (XA)

Cecha dopuszczenia	Oznaczenie dokumentu
ATEX/IECEX Ex i	XA00159D
ATEX/IECEX Ex nA	XA01029D
cCSAus IS	XA00160D
INMETRO Ex i	XA01219D
INMETRO Ex nA	XA01220D
NEPSI Ex i	XA01249D
NEPSI Ex nA	XA01262D

Dokumentacja specjalna

Zawartość	Oznaczenie dokumentu
Informacje o Dyrektywie Ciśnieniowej	SD00142D
Informacje o rejestrach Modbus RS485	SD00154D
Pomiar koncentracji	SD01152D
Technologia Heartbeat	SD01153D

Zalecenia montażowe

Treść	Oznaczenie dokumentu
Wskazówki montażowe dla zestawów części zamiennych	Podawane dla każdego akcesorium

Zastrzeżone znaki towarowe**HART®**

jest zastrzeżonym znakiem towarowym HART Communication Foundation, Austin, USA

PROFIBUS®

jest zastrzeżonym znakiem towarowym PROFIBUS User Organization, Karlsruhe, Niemcy

Modbus®

jest zastrzeżonym znakiem towarowym SCHNEIDER AUTOMATION, INC.

EtherNet/IP™

jest znakiem towarowym ODVA, Inc.

PROFINET®

jest zastrzeżonym znakiem towarowym PROFIBUS User Organization, Karlsruhe, Niemcy

Microsoft®

jest zastrzeżonym znakiem towarowym Microsoft Corporation, Redmond, Washington, USA

TRI-CLAMP®

jest zastrzeżonym znakiem towarowym Ladish & Co., Inc., Kenosha, USA

Applicator®, FieldCare®, DeviceCare®, Field Xpert™, HistoROM®, TMB®, Heartbeat Technology™

są zastrzeżonymi lub będącymi w trakcie procedury rejestracyjnej znakami towarowymi Endress +Hauser Group

www.addresses.endress.com
