

# Karta katalogowa

## Proline Promass I 100

Przepływomierz Coriolisa



Połączenie jednoczesnego pomiaru lepkości i przepływu z ultrakompaktowym przetwornikiem

### Zastosowanie

- Zasada działania przepływomierza Coriolisa zapewnia pomiar niezależny od fizycznych właściwości produktu, takich jak lepkość i gęstość
- Pomiary cieczy i gazów w aplikacjach wymagających niskiej straty ciśnienia oraz delikatnego traktowania mierzonego medium

### Podstawowe właściwości przepływomierza

- Łatwy do czyszczenia, jednorurowy system pomiarowy
- Technika TMB®
- Rura pomiarowa wykonana z tytanu
- Solidna, ultra-kompaktowa obudowa przetwornika
- Najwyższy stopień ochrony: IP69K

- Dostępna wersja ze wskaźnikiem lokalnym

[Kontynuacja ze strony tytułowej]

#### **Cechy i zalety**

- Oszczędność energii – konstrukcja o pełnym przekroju rury minimalizuje straty ciśnienia
  - Mniej punktów pomiarowych – jednoczesny pomiar kilku zmiennych (przepływu, gęstości, temperatury)
  - Niewielka przestrzeń montażowa - nie wymaga prostych odcinków dolotowych i wylotowych
  - Niewielkie wymiary przetwornika - pełna funkcjonalność przy minimalnych wymiarach zabudowy
  - Obsługa lokalna bez specjalistycznego oprogramowania oraz bez dodatkowych modułów komunikacyjnych - wbudowany serwer WWW
- Funkcje zaawansowanej autodiagnostyki i weryfikacji poprawności działania - Technologia Heartbeat™

## Spis treści

<b>Informacje o dokumencie</b> . . . . .	<b>5</b>	Stopień ochrony . . . . .	53
Stosowane symbole . . . . .	5	Odporność na wibracje . . . . .	53
<b>Budowa systemu pomiarowego</b> . . . . .	<b>6</b>	Odporność na udary . . . . .	53
Zasada pomiaru . . . . .	6	Odporność na udary . . . . .	53
Układ pomiarowy . . . . .	6	Czyszczenie wewnętrzne . . . . .	53
Architektura systemu . . . . .	8	Kompatybilność elektromagnetyczna (EMC) . . . . .	53
Bezpieczeństwo . . . . .	8	<b>Warunki pracy: proces</b> . . . . .	<b>53</b>
<b>Wielkości wejściowe</b> . . . . .	<b>9</b>	Zakres temperatury medium . . . . .	53
Zmienna mierzona . . . . .	9	Gęstość . . . . .	54
Zakres pomiarowy . . . . .	9	Zależność ciśnienie-temperatura . . . . .	54
Dynamika pomiaru . . . . .	10	Ciśnienie nominalne osłony wtórnej . . . . .	56
Sygnały wejściowe . . . . .	10	Wartości przepływów . . . . .	57
<b>Wyjście</b> . . . . .	<b>11</b>	Strata ciśnienia . . . . .	57
Sygnal wyjściowy . . . . .	11	Ciśnienie w instalacji . . . . .	58
Sygnalizacja usterki . . . . .	12	Izolacja termiczna . . . . .	58
Podłączenie w strefie zagrożonej wybuchem . . . . .	14	Nagrzewanie . . . . .	59
Odcięcie niskich przepływów . . . . .	15	Drgania . . . . .	59
Separacja galwaniczna . . . . .	15	<b>Budowa mechaniczna</b> . . . . .	<b>60</b>
Parametry komunikacji cyfrowej . . . . .	15	Wymiary w jednostkach SI . . . . .	60
<b>Zasilanie</b> . . . . .	<b>25</b>	Wymiary (amerykański układ jednostek) . . . . .	73
Rozmieszczenie zacisków . . . . .	25	Masa . . . . .	80
Przyporządkowanie styków w złączach wtykowych . . . . .	32	Materiały . . . . .	81
Napięcie zasilania . . . . .	35	Przyłącza technologiczne . . . . .	83
Pobór mocy . . . . .	35	Chropowatość powierzchni . . . . .	83
Pobór prądu . . . . .	36	<b>Obsługa</b> . . . . .	<b>83</b>
Zanik napięcia zasilającego . . . . .	36	Koncepcja obsługi . . . . .	83
Podłączenie elektryczne . . . . .	36	Wskaźnik lokalny . . . . .	83
Wyrównanie potencjałów . . . . .	41	Obsługa zdalna . . . . .	84
Zaciski . . . . .	41	Interfejs serwisowy . . . . .	86
Wprowadzenia przewodów . . . . .	41	<b>Certyfikaty i dopuszczenia</b> . . . . .	<b>88</b>
Parametry przewodów . . . . .	41	Znak CE . . . . .	88
<b>Cechy metrologiczne</b> . . . . .	<b>43</b>	Znak C-tick . . . . .	88
Warunki odniesienia . . . . .	43	Dopuszczenie Ex . . . . .	88
Maksymalny błąd pomiaru . . . . .	43	Atesty higieniczne . . . . .	89
Powtarzalność . . . . .	45	Certyfikat HART . . . . .	89
Czas odpowiedzi . . . . .	45	Certyfikat PROFIBUS . . . . .	89
Wpływ temperatury otoczenia . . . . .	45	Certyfikat PROFINET . . . . .	89
Wpływ temperatury medium . . . . .	46	Certyfikat EtherNet/IP . . . . .	89
Wpływ ciśnienia medium . . . . .	46	Certyfikat MODBUS RS485 . . . . .	89
Wskazówki dotyczące projektowania . . . . .	47	Dyrektywa ciśnieniowa PED . . . . .	89
<b>Warunki pracy: montaż</b> . . . . .	<b>47</b>	Inne normy i zalecenia . . . . .	90
Miejsce montażu . . . . .	47	<b>Kody zamówieniowe</b> . . . . .	<b>90</b>
Pozycja pracy . . . . .	48	<b>Pakiety aplikacji</b> . . . . .	<b>90</b>
Prostoliniowe odcinki dolotowe i wylotowe . . . . .	49	Technologia Heartbeat . . . . .	91
Specjalne zalecenia montażowe . . . . .	49	Koncentracja . . . . .	91
Montaż bariery iskrobezpiecznej Promass 100 . . . . .	50	Lepkość . . . . .	91
<b>Warunki pracy: środowisko</b> . . . . .	<b>51</b>	<b>Akcesoria</b> . . . . .	<b>92</b>
Temperatura otoczenia . . . . .	51	Akcesoria stosowane w zależności od wersji	
Temperatura składowania . . . . .	53	przepływomierza . . . . .	92
Klasa klimatyczna . . . . .	53	Akcesoria do komunikacji . . . . .	92

Aksesoria do zdalnej konfiguracji, obsługi i diagnostyki . . .	93
Elementy układu pomiarowego . . . . .	93
<b>Dokumentacja uzupełniająca . . . . .</b>	<b>94</b>
Dokumentacja standardowa . . . . .	94
Dokumentacja uzupełniająca . . . . .	94
<b>Zastrzeżone znaki towarowe . . . . .</b>	<b>95</b>

## Informacje o dokumencie

### Stosowane symbole

### Symbole elektryczne

Symbol	Znaczenie	Symbol	Znaczenie
	Napięcie stałe		Napięcie zmienne
	Napięcie stałe lub zmienne		<b>Zacisk uziemienia roboczego (uziemienie elektroniki)</b> Zacisk uziemiony, tj. z punktu widzenia użytkownika jest już uziemiony poprzez system uziemienia.
	<b>Zacisk uziemienia ochronnego (uziemienie obudowy)</b> Zacisk, który powinien być podłączony do uziemienia zanim wykonane zostaną jakiegokolwiek inne podłączenia przyrządu.		<b>Połączenie wyrównawcze (sieć ochronna)</b> Podłączenie do systemu uziemienia instalacji. Może to być linia wyrównania potencjałów lub system uziemienia o topologii gwiazdy, w zależności od rozwiązań stosowanych w kraju lub w danej firmie.

### Symbole oznaczające rodzaj informacji

Symbol	Funkcja
	<b>Dopuszczalne</b> Dopuszczalne procedury, procesy lub czynności.
	<b>Zalecane</b> Zalecane procedury, procesy lub czynności.
	<b>Zabronione</b> Zabronione procedury, procesy lub czynności.
	<b>Wskazówka</b> Podaje dodatkowe informacje.
	Odsyłacz do dokumentacji
	Odsyłacz do strony
	Odsyłacz do rysunku
	Kontrola wzrokowa

### Symbole na rysunkach

Symbol	Znaczenie	Symbol	Znaczenie
1, 2, 3,...	Numery pozycji		Kolejne kroki procedury
A, B, C, ...	Widoki	A-A, B-B, C-C, ...	Oznaczenia przekrojów
	Strefa zagrożona wybuchem		Strefa bezpieczna (niezagrożona wybuchem)
	Kierunek przepływu		

## Budowa systemu pomiarowego

### Zasada pomiaru

Zasada działania przepływomierza bazuje na kontrolowanym generowaniu siły Coriolisa. Pojawienie się siły Coriolisa jest spowodowane jednoczesnym występowaniem dwóch rodzajów ruchu: obrotowego i postępowego.

$$F_c = 2 \cdot \Delta m (v \cdot \omega)$$

$F_c$  = Siła Coriolisa

$\Delta m$  = poruszająca się masa

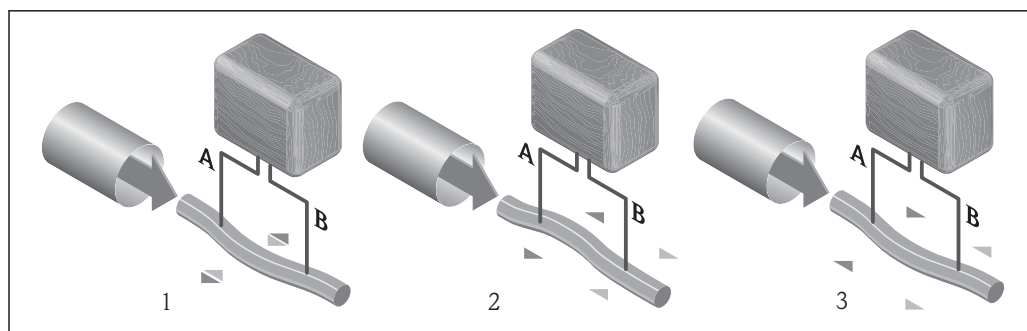
$\omega$  = prędkość obrotowa

$v$  = prędkość promieniowa w układzie drgającym lub obrotowym

Wartość siły Coriolisa zależy od wielkości poruszającej się masy  $\Delta m$ , jej prędkości  $v$ , a więc od masowego natężenia przepływu. W przepływomierzu zamiast stałej prędkości obrotowej  $\omega$ , występują oscylacje.

W przypadku czujników Promass mierzone medium przepływa przez drgającą rurę pomiarową. Występujące w układzie siły Coriolisa powodują przesunięcie fazowe amplitudy drgań pomiędzy częścią dolotową i wylotową (patrz rysunek):

- W przypadku braku przepływu, różnica faz pomiędzy punktem A i B jest zerowa.
- Pojawienie się przepływu powoduje opóźnienie drgań po stronie dolotowej (2) i ich przyspieszenie po stronie wylotowej, czyli powstanie różnicy faz pomiędzy punktami A i B (3).



A0016772

Różnica faz pomiędzy punktami A i B, mierzona przez czujniki elektrodynamiczne wzrasta wraz ze zwiększeniem natężenia przepływu masowego. Czujniki elektrodynamiczne rejestrują drgania rury na dolocie i na wylocie. Zrównoważenie układu uzyskano poprzez umocowanie do rury pomiarowej drgającej przeciwsośnie masy wyrównowazającej. Z zasady działania urządzenia, pomiar nie zależy od temperatury, ciśnienia, lepkości, przewodności oraz profilu przepływu medium.

### Pomiar gęstości

Rury pomiarowe pobudzane są do drgań z częstotliwością rezonansową. Zmiana gęstości przepływającego medium zmienia masę drgającego układu (rury pomiarowej i medium) oraz powoduje automatyczną zmianę częstotliwości wzbudzenia. Mierząc tę częstotliwość uzyskujemy informację o gęstości produktu. Sygnał pomiarowy gęstości może być dostępny na wyjściu przepływomierza.

### Pomiar przepływu objętościowego

Zmierzony przepływ masowy może być wykorzystany do obliczenia przepływu objętościowego.

### Pomiar temperatury

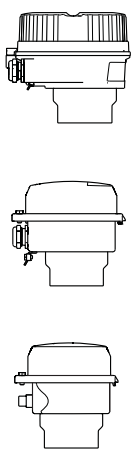
Temperatura rury pomiarowej, wykorzystywana w obliczeniach kompensacyjnych, jest mierzona w sposób ciągły przez umocowane do nich czujniki. Odpowiada ona temperaturze produktu, a informacja o jej wartości może być dostępna na wyjściu przepływomierza.

### Układ pomiarowy

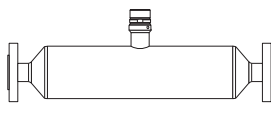
Układ pomiarowy składa się z czujnika przepływu i przetwornika pomiarowego. W przypadku iskrobezpiecznej wersji z interfejsem Modbus RS485, w skład dostawy wchodzi bariera iskrobezpieczna Promass 100, która musi być użyta w aplikacjach, w których urządzenia obiektowe pracują w strefie zagrożenia wybuchem.

Przyrząd jest dostępny w wersji kompaktowej:  
Przetwornik i czujnik przepływu tworzą mechanicznie jedną całość.

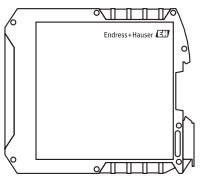
### Przetwornik

<p><b>Promass 100</b></p>  <p>A0016693</p> <p>A0016694</p> <p>A0016695</p>	<p>Wersje i materiały:</p> <ul style="list-style-type: none"> <li>■ Kompaktowa, odlew aluminiowy malowany proszkowo: Odlew aluminiowy AlSi10Mg malowany proszkowo</li> <li>■ Kompaktowa, higieniczna, stal k.o.: Wersja higieniczna, stal k.o. 1.4301 (304)</li> <li>■ Ultrakompakt higieniczna, stal k.o.: Wersja higieniczna, stal k.o. 1.4301 (304)</li> </ul> <p>Konfiguracja przetwornika:</p> <ul style="list-style-type: none"> <li>■ Za pomocą oprogramowania narzędziowego (np. FieldCare)</li> <li>■ Dodatkowo dla wersji ze wskaźnikiem lokalnym: Za pomocą przeglądarki internetowej (np. Microsoft Internet Explorer)</li> <li>■ Również dla wersji z wyjściem 4-20 mA HART, impulsowym/ częstotliwościowym/dwustanowym: Za pomocą przeglądarki internetowej (np. Microsoft Internet Explorer)</li> <li>■ Również dla przyrządów z komunikacją EtherNet/IP:             <ul style="list-style-type: none"> <li>- Za pomocą przeglądarki internetowej (np. Microsoft Internet Explorer)</li> <li>- Za pomocą profilu Add-on Profile Level 3 dla systemów sterowania Rockwell Automation</li> <li>- Za pomocą plików konfiguracyjnych (EDS) zapisanych w pamięci przyrządu</li> </ul> </li> <li>■ Również dla przyrządów z komunikacją PROFINET:             <ul style="list-style-type: none"> <li>- Za pomocą przeglądarki internetowej (np. Microsoft Internet Explorer)</li> <li>- Za pomocą pliku opisu urządzenia (GSD)</li> </ul> </li> </ul>
---	---

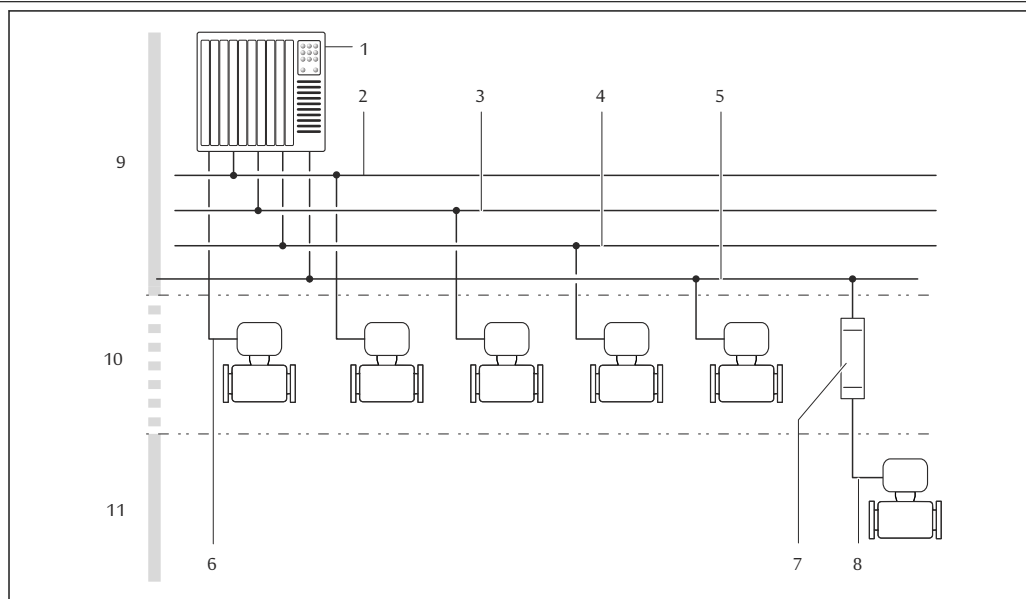
### Czujnik przepływu

<p><b>Promass I</b></p>  <p>A0016508</p>	<ul style="list-style-type: none"> <li>■ Delikatny pomiar nie mający wpływu na strukturę cieczy dzięki czujnikowi z jedną prostą rurą pomiarową</li> <li>■ Jednoczesny pomiar lepkości, przepływu, strumienia objętości, gęstości i temperatury - przyrząd wieloparametrowy</li> <li>■ Bardzo duża odporność na wpływ zmian parametrów procesowych</li> <li>■ Średnice nominalne: DN 8...80 (3/8...3")</li> <li>■ Materiały:             <ul style="list-style-type: none"> <li>- Czujnik: stal k.o. 1.4301/1.4307 (304L)</li> <li>- Rury pomiarowe: tytan, Ti Grade 9</li> <li>- Przyłącza technologiczne: stal k.o. 1.4301 (304), części wchodzące w kontakt z medium: tytan Grade 2</li> </ul> </li> </ul>
---	---

### Bariera iskrobezpieczna Promass 100

 <p>A0016763</p>	<ul style="list-style-type: none"> <li>■ Dwukanałowy separator iskrobezpieczny do montażu w strefie niezagrożonej wybuchem lub strefie 2/div. 2:             <ul style="list-style-type: none"> <li>- Kanał 1: zasilanie 24 V DC</li> <li>- Kanał 2: Modbus RS485</li> </ul> </li> <li>■ Oprócz ograniczenia wartości prądu, napięcia i mocy, zapewnia separację galwaniczną obwodów w strefie zagrożenia wybuchem.</li> <li>■ Prosty montaż na szynie (DIN 35 mm) w szafach sterujących</li> </ul>
---	---

## Architektura systemu



A0016779

1 *Możliwości integracji przetwornika pomiarowego z systemem automatyki*

- 1 System sterowania (np. sterownik programowalny)
- 2 Linia EtherNet/IP
- 3 Linia PROFIBUS DP
- 4 Linia Modbus RS485
- 5 Wyjście 4-20 mA HART, impulsowe/częstotliwościowe/statusu
- 6 Bariera iskrobezpieczna Promass 100
- 7 Iskrobezpieczna linia Modbus RS485
- 8 Strefa niezagrożona wybuchem
- 9 Strefa niezagrożona wybuchem lub Strefa 2/Div. 2
- 10 Strefa zagrożona wybuchem lub Strefa 1/Div. 1

## Bezpieczeństwo

## Bezpieczeństwo systemów IT

Gwarancja producenta jest udzielana wyłącznie wtedy, gdy urządzenie jest zainstalowane i użytkowane zgodnie z instrukcją obsługi. Urządzenie posiada mechanizmy zabezpieczające przed przypadkową zmianą ustawień.

Użytkownik powinien wdrożyć środki bezpieczeństwa systemów IT, zgodne z obowiązującymi u niego standardami bezpieczeństwa, zapewniające dodatkową ochronę rejestratora i przesyłu danych do/z rejestratora.



## Wielkości wejściowe

### Zmienna mierzona

### Zmienne mierzone bezpośrednio

- Przepływ masowy
- Gęstość
- Temperatura
- Lepkość

### Zmienne obliczane

- Przepływ objętościowy
- Przepływ objętościowy normalizowany
- Gęstość odniesienia

### Zakres pomiarowy

### Zakresy pomiarowe dla cieczy

DN		Zakres pomiarowy $\dot{m}_{\min(F)}$ do $\dot{m}_{\max(F)}$	
[mm]	[in]	[kg/h]	[lb/min]
8	$\frac{3}{8}$	0...2 000	0...73,50
15	$\frac{1}{2}$	0...6 500	0...238,9
15 FB	$\frac{1}{2}$ FB	0...18 000	0...661,5
25	1	0...18 000	0...661,5
25 FB	1 FB	0...45 000	0...1 654
40	$1\frac{1}{2}$	0...45 000	0...1 654
40 FB	$1\frac{1}{2}$ FB	0...70 000	0...2 573
50	2	0...70 000	0...2 573
50 FB	2 FB	0...180 000	0...6 615
80	3	0...180 000	0...6 615

FB = wersja o pełnym przekroju rury

### Zakresy pomiarowe dla gazów

Maksymalny zakres pomiarowy zależy od gęstości gazu i można go wyznaczyć z poniższego wzoru:



$$\dot{m}_{\max(G)} = \dot{m}_{\max(F)} \cdot \rho_G \cdot X$$

$\dot{m}_{\max(G)}$	Maksymalny zakres pomiarowy dla gazów [kg/h]
$\dot{m}_{\max(F)}$	Maksymalny zakres pomiarowy dla cieczy [kg/h]
$\dot{m}_{\max(G)} < \dot{m}_{\max(F)}$	Wartość $\dot{m}_{\max(G)}$ nigdy nie może być większa od wartości $\dot{m}_{\max(F)}$
$\rho_G$	Gęstość gazu w [kg/m <sup>3</sup> ] w warunkach roboczych

DN		x
[mm]	[in]	[kg/m <sup>3</sup> ]
8	$\frac{3}{8}$	60
15	$\frac{1}{2}$	80
15 FB	$\frac{1}{2}$ FB	90
25	1	90
25 FB	1 FB	90
40	$1\frac{1}{2}$	90
40 FB	$1\frac{1}{2}$ FB	90

	DN		x [kg/m <sup>3</sup> ]
	[mm]	[in]	
	50	2	90
	50 FB	2 FB	110
	80	3	110

FB = wersja o pełnym przekroju rury

 Do obliczenia zakresu pomiarowego należy użyć oprogramowania narzędziowego *Applicator* →  93

#### Przykład obliczeń dla gazu

- Typ czujnika: Promass I, DN 50
- Rodzaj gazu: powietrze o gęstości 60,3 kg/m<sup>3</sup> (w temp. 20 °C i ciśn. 50 bar)
- Zakres pomiarowy (ciecze): 70 000 kg/h
- x = 90 kg/m<sup>3</sup> (dla Promass I, DN 50)

Obliczony maksymalny zakres pomiarowy dla gazów:

$$\dot{m}_{\max(G)} = \dot{m}_{\max(F)} \cdot \rho_G : x = 70\,000 \text{ kg/h} \cdot 60,3 \text{ kg/m}^3 : 90 \text{ kg/m}^3 = 46\,900 \text{ kg/h}$$

#### Zalecany zakres pomiarowy

Patrz rozdział "Wartości przepływów" →  57

#### Dynamika pomiaru

Ponad 1000 : 1



Przepływy o wartości powyżej maksymalnego ustawionego zakresu nie powodują przeciążenia elektroniki, tj. wskazania liczników są poprawne.

#### Sygnaly wejściowe

##### Zewnętrzne wartości mierzone

Celem zwiększenia dokładności niektórych wartości mierzonych lub obliczeń skorygowanego przepływu objętościowego gazów, system automatyki może w sposób ciągły zapisywać różne wartości pomiarowe w przyrządzie:

- Ciśnienie pracy celem zwiększenia dokładności (Endress+Hauser zaleca stosowanie przetworników ciśnienia absolutnego, np. Cerabar M lub Cerabar S)
- Temperatury medium celem zwiększenia dokładności (np. przetwornik iTEMP)
- Gęstość odniesienia dla wyliczenia przepływu objętościowego normalizowanego

 W ofercie Endress+Hauser dostępne są różne przetworniki ciśnienia i temperatury: patrz rozdział "Akcesoria" →  93

Zalecane jest wczytywanie wartości mierzonych z czujników zewnętrznych, celem obliczenia następujących zmiennych:

- Przepływ masowy
- Przepływ objętościowy normalizowany

##### Protokół HART

Wartości pomiarowe są zapisywane w przyrządzie przez system sterowania poprzez protokół HART. Przetwornik ciśnienia musi obsługiwać następujące funkcje:

- Protokół HART
- Tryb pakietowy (Burst mode)

##### Komunikacja cyfrowa


Wartości pomiarowe mogą być zapisywane przez system sterowania z wykorzystaniem następujących protokołów cyfrowych:

- PROFIBUS DP
- Modbus RS485
- EtherNet/IP
- PROFINET


## Wyjście


### Sygnal wyjściowy

### Wyjście prądowe

Wyjście prądowe	4-20 mA HART (aktywne)
Maksymalne wartości wyjściowe	<ul style="list-style-type: none"> <li>▪ DC 24 V (brak przepływu)</li> <li>▪ 22,5 mA</li> </ul>
Obciążenie	0...700 Ω
Rozdzielczość	0,38 μA
Tłumienie	Ustawiane w zakresie:0,07...999 s
Możliwe zmienne mierzone	<ul style="list-style-type: none"> <li>▪ Przepływ masowy</li> <li>▪ Przepływ objętościowy</li> <li>▪ Przepływ objętościowy normalizowany</li> <li>▪ Gęstość</li> <li>▪ Gęstość odniesienia</li> <li>▪ Temperatura</li> </ul> <p> W przypadku przyrządu z jednym lub kilkoma pakietami aplikacji liczba możliwych opcji jest większa.</p>

### Wyjście binarne

Funkcja	Może być skonfigurowane jako impulsowe, częstotliwościowe lub dwustanowe
Wersja	Pasywne, typu otwarty kolektor:
Maksymalne wartości wejściowe	<ul style="list-style-type: none"> <li>▪ DC 30 V</li> <li>▪ 25 mA</li> </ul>
Spadek napięcia	Dla 25 mA: ≤ DC 2 V
<b>Wyjście impulsowe</b>	
Szerokość impulsu	Ustawiana w zakresie:0,05...2 000 ms
Maksymalna częstotliwość impulsów	10 000 Impulse/s
Waga impulsu	Programowana
Możliwe zmienne mierzone	<ul style="list-style-type: none"> <li>▪ Przepływ masowy</li> <li>▪ Przepływ objętościowy</li> <li>▪ Przepływ objętościowy normalizowany</li> </ul>
<b>Wyjście częstotliwościowe</b>	
Częstotliwość wyjściowa	Ustawiana w zakresie:0...10 000 Hz
Tłumienie	Ustawiane w zakresie:0...999 s
Stosunek przerwa/wypełnienie	1:1
Możliwe zmienne mierzone	<ul style="list-style-type: none"> <li>▪ Przepływ masowy</li> <li>▪ Przepływ objętościowy</li> <li>▪ Przepływ objętościowy normalizowany</li> <li>▪ Gęstość</li> <li>▪ Gęstość odniesienia</li> <li>▪ Temperatura</li> </ul> <p> W przypadku przyrządu z jednym lub kilkoma pakietami aplikacji liczba możliwych opcji jest większa.</p>
<b>Wyjście dwustanowe</b>	
Mechanizm przełączania	Dwustanowy (stan przewodzenia i nieprzewodzenia)
Opóźnienie przełączania	Ustawiana w zakresie:0...100 s

Ilość załączeń	Nieograniczona
Możliwe funkcje	<ul style="list-style-type: none"> <li>■ Wyłącz</li> <li>■ On</li> <li>■ Klasa diagnostyczna</li> <li>■ Limit <ul style="list-style-type: none"> <li>- Przepływ masowy</li> <li>- Przepływ objętościowy</li> <li>- Przepływ objętościowy normalizowany</li> <li>- Gęstość</li> <li>- Gęstość odniesienia</li> <li>- Temperatura</li> <li>- Licznik 1-3</li> </ul> </li> <li>■ Kontrola kierunku przepływu</li> <li>■ Status <ul style="list-style-type: none"> <li>- Detekcja częściowego napełnienia rur pomiarowych</li> <li>- Odcięcie niskich przepływów</li> </ul> </li> </ul> <p> W przypadku przyrządu z jednym lub kilkoma pakietami aplikacji liczba możliwych opcji jest większa.</p>

### PROFIBUS DP

Kodowanie sygnału:	NRZ (Non Return to Zero) – zmiana sygnału z "0" na "1" nie odbywa się w trakcie czasu transmisji danego bitu
Szybkość transmisji danych	9,6 kBaud...12 MBaud

### Modbus RS485

Warstwa fizyczna	Zgodnie ze standardem EIA/TIA-485
Rezystor zamykający	<ul style="list-style-type: none"> <li>■ Dla wersji przyrządu przeznaczonej do stref niezagrożonych wybuchem lub Strefy 2/Div. 2: wbudowany, może być aktywowany za pomocą mikroprzełączników w module elektroniki przetwornika</li> <li>■ Dla wersji przyrządu przeznaczonej do stref zagrożonych wybuchem: wbudowany, może być aktywowany za pomocą mikroprzełączników w barierze iskrobezpiecznej Promass 100</li> </ul>

### EtherNet/IP

Standardy	IEEE 802.3
-----------	------------

### PROFINET

Standardy	IEEE 802.3
-----------	------------

### Sygnalizacja usterki

W zależności od typu interfejsu, informacja o wystąpieniu usterki dostępna jest na:

#### Wyjście prądowe

4-20 mA

Obsługa błędów	<p>Możliwość wyboru:</p> <ul style="list-style-type: none"> <li>■ 4...20 mA zgodnie z zaleceniami NAMUR NE 43</li> <li>■ 4...20 mA zgodnie z US</li> <li>■ Wartość min.: 3,59 mA</li> <li>■ Wartość maks.: 22,5 mA</li> <li>■ Definiowana w zakresie: 3,59...22,5 mA</li> <li>■ Bieżąca wartość</li> <li>■ Ostatnia poprawna wartość</li> </ul>
----------------	---

*HART*

<b>Diagnostyka urządzenia</b>	Stan przyrządu można odczytać za pomocą komendy "48" HART
-------------------------------	---

**Wyjście binarne**

Wyjście impulsowe	
<b>Obsługa błędów</b>	Możliwość wyboru: <ul style="list-style-type: none"> <li>▪ Bieżąca wartość</li> <li>▪ Brak impulsów</li> </ul>
Wyjście częstotliwościowe	
<b>Obsługa błędów</b>	Możliwość wyboru: <ul style="list-style-type: none"> <li>▪ Bieżąca wartość</li> <li>▪ 0 Hz</li> <li>▪ Wartość zdefiniowana: 0...12 500 Hz</li> </ul>
Wyjście dwustanowe	
<b>Obsługa błędów</b>	Możliwość wyboru: <ul style="list-style-type: none"> <li>▪ Stan bieżący</li> <li>▪ Otwarte</li> <li>▪ Zamknięte</li> </ul>

**PROFIBUS DP**

<b>Komunikaty o stanie i alarmach</b>	Diagnostyka zgodnie ze specyfikacją PROFIBUS PA Profil 3.02
---------------------------------------	---

**Modbus RS485**

<b>Obsługa błędów</b>	Możliwość wyboru: <ul style="list-style-type: none"> <li>▪ Nie liczba zamiast wartości bieżącej</li> <li>▪ Ostatnia poprawna wartość</li> </ul>
-----------------------	---

**EtherNet/IP**

<b>Diagnostyka urządzenia</b>	Stan przyrządu można odczytać w obiekcie "Input"
-------------------------------	--

**PROFINET**

<b>Diagnostyka urządzenia</b>	Zgodnie ze specyfikacją "Application Layer protocol for decentralized periphery and distributed automation", wersja 2.3
-------------------------------	---

**Wskaźnik lokalny**

<b>Komunikat tekstowy</b>	Z informacją o przyczynie i działaniach
<b>Podświetlenie</b>	Czerwone podświetlenie sygnalizuje błąd przyrządu.





Sygnalizacja statusu zgodnie z NAMUR NE 107

**Oprogramowanie obsługowe**

- Za pomocą komunikacji cyfrowej:
  - Protokół HART
  - PROFIBUS DP
  - Modbus RS485
  - EtherNet/IP
  - PROFINET
- Poprzez interfejs serwisowy
- Poprzez Serwer WWW

<b>Komunikat tekstowy</b>	Z informacją o przyczynie i działaniach
---------------------------	---

 Dodatkowe informacje dotyczące komunikacji cyfrowej →  84

**Przeglądarka internetowa**

<b>Komunikat tekstowy</b>	Z informacją o przyczynie i działaniach
---------------------------	---

**Diody sygnalizacyjne LED**

<b>Informacja o stanie przyrządu</b>	<p>Stan przyrządu jest sygnalizowany za pomocą różnokolorowych diod LED</p> <p>W zależności od wersji przyrządu wyświetlane są następujące informacje:</p> <ul style="list-style-type: none"> <li>■ Zasilanie włączone</li> <li>■ Aktywna transmisja danych</li> <li>■ Wystąpił alarm/błąd przyrządu.</li> <li>■ Praca w sieci EtherNet/IP</li> <li>■ Połączenie EtherNet/IP ustanowione</li> <li>■ Sieć PROFINET dostępna</li> <li>■ Połączenie PROFINET ustanowione</li> <li>■ Pulsowanie diod LED PROFINET</li> </ul>
--------------------------------------	--


**Podłączenie w strefie zagrożonej wybuchem**

Podane parametry dotyczą następującej wersji przyrządu:  
Pozycja kodu zam. "Wyjście; wejście", opcja M: Modbus RS485, do stosowania w strefach zagrożonych wybuchem

**Bariera iskrobezpieczna Promass 100***Strona nie-EX*

Numery zacisków			
Obwód zasilania		Obwód sygnałowy	
2 (L-)	1 (L+)	26 (A)	27 (B)
$U_{nom} = DC24\text{ V}$ $U_{max} = AC260\text{ V}$		$U_{nom} = DC5\text{ V}$ $U_{max} = AC260\text{ V}$	


*Strona Ex*

Numery zacisków			
Obwód zasilania		Obwód sygnałowy	
20 (L-)	10 (L+)	62 (A)	72 (B)
$U_o = 16,24\text{ V}$ $I_o = 623\text{ mA}$ $P_o = 2,45\text{ W}$ Dla gazów grupy IIC <sup>1)</sup> : $L_o = 92,8\text{ }\mu\text{H}$ , $C_o = 0,433\text{ }\mu\text{F}$ , $L_o/R_o = 14,6\text{ }\mu\text{H}/\Omega$ Dla gazów grupy IIB <sup>1)</sup> : $L_o = 372\text{ }\mu\text{H}$ , $C_o = 2,57\text{ }\mu\text{F}$ , $L_o/R_o = 58,3\text{ }\mu\text{H}/\Omega$			
 Opis i informacje dotyczące wersji wykonania z zależności od grupy gazów, typu czujnika i średnicy nominalnej podano w Instrukcji dot. bezpieczeństwa Ex (XA) dla danego przetwornika			

1) Grupa gazów zależy od czujnika i średnicy nominalnej.

## Przetwornik

## Strona Ex

Pozycja kodu zam. "Dopuszczenia:"	Numery zacisków			
	Obwód zasilania		Obwód sygnałowy	
	20 (L-)	10 (L+)	62 (A)	72 (B)
<ul style="list-style-type: none"> <li>▪ Opcja <b>BM</b>: ATEX II2G + IECEx Z1 Ex ia, II2D Ex tb</li> <li>▪ Opcja <b>BO</b>: ATEX II1/2G + IECEx Z0/Z1 Ex ia, II2D</li> <li>▪ Opcja <b>BQ</b>: ATEX II1/2G + IECEx Z0/Z1 Ex ia</li> <li>▪ Opcja <b>BU</b>: ATEX II2G + IECEx Z1 Ex ia</li> <li>▪ Opcja <b>C2</b>: CSA C/US IS Cl. I, II, III Div. 1</li> <li>▪ Opcja <b>85</b>: ATEX II2G + IECEx Z1 Ex ia + CSA C/US IS Cl. I, II, III Div. 1</li> </ul>	$U_i = 16,24 \text{ V}$ $I_i = 623 \text{ mA}$ $P_i = 2,45 \text{ W}$ $L_i = 0 \text{ }\mu\text{H}$ $C_i = 6 \text{ nF}$			
 Opis i informacje dotyczące wersji wykonania z zależności od grupy gazów, typu czujnika i średnicy nominalnej podano w Instrukcji dot. bezpieczeństwa Ex (XA) dla danego przetwornika				

**Odcięcie niskich przepływów** Punkt odcięcia (zerowania) pomiaru przy niskich przepływach (przepływy pełzające) jest ustawiany płynnie.

**Separacja galwaniczna** Następujące zaciski są od siebie nawzajem galwanicznie odizolowane:

- Wyjścia
- Zasilanie

**Parametry komunikacji cyfrowej**

**HART**

ID producenta	0x11
Typ urządzenia	0x4A
Wersja protokołu HART	7
Pliki opisu urządzenia (DTM, DD)	Informacje i pliki do pobrania ze strony: <a href="http://www.pl.endress.com">www.pl.endress.com</a>
Obciążenie HART	Min. 250 $\Omega$

<b>Zmienne dynamiczne</b>	<p>Odczyt zmiennych dynamicznych: komenda "3" HART Zmienne mierzone mogą być swobodnie przypisywane do zmiennych dynamicznych.</p> <p><b>Zmienne mierzone dla PV (głównej zmiennej dynamicznej)</b></p> <ul style="list-style-type: none"> <li>▪ Przepływ masowy</li> <li>▪ Przepływ objętościowy</li> <li>▪ Przepływ objętościowy normalizowany</li> <li>▪ Gęstość</li> <li>▪ Gęstość odniesienia</li> <li>▪ Temperatura</li> </ul> <p><b>Zmienne mierzone dla SV, TV, QV (drugiej, trzeciej i czwartej zmiennej dynamicznej)</b></p> <ul style="list-style-type: none"> <li>▪ Przepływ masowy</li> <li>▪ Przepływ objętościowy</li> <li>▪ Przepływ objętościowy normalizowany</li> <li>▪ Gęstość</li> <li>▪ Gęstość odniesienia</li> <li>▪ Temperatura</li> <li>▪ Licznik 1</li> <li>▪ Licznik 2</li> <li>▪ Licznik 3</li> </ul> <p> W przypadku przyrządu z jednym lub kilkoma pakietami aplikacji liczba możliwych opcji jest większa.</p> <p><b>Pakiet aplikacji Heartbeat Technology</b> Dodatkowe zmienne mierzone dostępne w wersji z pakietem aplikacji Heartbeat Technology:</p> <ul style="list-style-type: none"> <li>▪ Wiarygodność czujnika</li> <li>▪ Temperatura osłony wtórnej</li> <li>▪ Wahania częstotliwości 1</li> <li>▪ Amplituda drgań 1</li> <li>▪ Wahania tłumienia rur 1</li> <li>▪ Prąd wzbudzenia 1</li> </ul>
<b>Zmienne urządzenia</b>	<p>Odczyt zmiennych urządzenia: komenda "9" HART Zmienne urządzenia są przypisane na stałe.</p> <p>Maksymalnie może być przesyłanych 8 zmiennych urządzenia:</p> <ul style="list-style-type: none"> <li>▪ 0 = przepływ masowy</li> <li>▪ 1 = przepływ objętościowy</li> <li>▪ 2 = przepływ objętościowy normalizowany</li> <li>▪ 3 = gęstość</li> <li>▪ 4 = gęstość odniesienia</li> <li>▪ 5 = temperatura</li> <li>▪ 6 = licznik 1</li> <li>▪ 7 = licznik 2</li> <li>▪ 8 = licznik 3</li> <li>▪ 9 = lepkość dynamiczna</li> <li>▪ 10 = lepkość kinematyczna</li> <li>▪ 11 = lepkość dynamiczna kompensowana temperaturowo</li> <li>▪ 12 = lepkość kinematyczna kompensowana temperaturowo</li> <li>▪ 13 = przepływ masowy rozpuszczalnika</li> <li>▪ 14 = przepływ masowy substancji rozpuszczonej</li> <li>▪ 15 = stężenie</li> </ul>

### PROFIBUS DP


ID producenta	0x11
Numer identyfikacyjny	0x1561
Wersja profilu	3.02
Pliki opisu urządzenia (GSD, DTM, DD)	<p>Informacje i pliki do pobrania ze strony:</p> <ul style="list-style-type: none"> <li>▪ <a href="http://www.pl.endress.com">www.pl.endress.com</a> Na stronie dotyczącej danego produktu: Dokumentacja / Instrukcje obsługi / Oprogramowanie → Sterowniki</li> <li>▪ <a href="http://www.profibus.org">www.profibus.org</a></li> </ul>



<p><b>Wartości wyjściowe</b> (z przetwornika do systemu nadrzędnego)</p>	<p><b>Wejście analogowe 1...8</b></p> <ul style="list-style-type: none"> <li>▪ Przepływ masowy</li> <li>▪ Przepływ objętościowy</li> <li>▪ Przepływ objętościowy normalizowany</li> <li>▪ Masa fazy mierzonej</li> <li>▪ Masa fazy nośnej</li> <li>▪ Gęstość</li> <li>▪ Gęstość odniesienia</li> <li>▪ Koncentracja</li> <li>▪ Lepkość dynamiczna</li> <li>▪ Lepkość kinematyczna</li> <li>▪ Lepkość dynamiczna kompensowana temperaturowo</li> <li>▪ Lepkość kinematyczna kompensowana temperaturowo</li> <li>▪ Temperatura</li> <li>▪ Temperatura osłony wtórnej</li> <li>▪ Temperatura elektroniki</li> <li>▪ Częstotliwość drgań</li> <li>▪ Amplituda drgań</li> <li>▪ Wahania częstotliwości</li> <li>▪ Tłumienie drgań</li> <li>▪ Wahania tłumienia rur</li> <li>▪ Asymetria sygnału</li> <li>▪ Prąd wzbudzenia</li> </ul> <p><b>Wejście binarne 1...2</b></p> <ul style="list-style-type: none"> <li>▪ Detekcja częściowego napełnienia rur pomiarowych</li> <li>▪ Odcięcie niskich przepływów</li> </ul> <p><b>Licznik 1 - 3</b></p> <ul style="list-style-type: none"> <li>▪ Przepływ masowy</li> <li>▪ Przepływ objętościowy</li> <li>▪ Przepływ objętościowy normalizowany</li> </ul>
<p><b>Wartości wejściowe</b> (z systemu nadrzędnego do przetwornika)</p>	<p><b>Wyjście analogowe 1...3 (stałe przypisanie)</b></p> <ul style="list-style-type: none"> <li>▪ Ciśnienie</li> <li>▪ Temperatura</li> <li>▪ Gęstość odniesienia</li> </ul> <p><b>Wyjście binarne 1...3 (stałe przypisanie)</b></p> <ul style="list-style-type: none"> <li>▪ Wyjście binarne 1: włączenie/wyłączenie funkcji zerowania wskazań</li> <li>▪ Wyjście binarne 2: wykonanie kalibracji punktu zerowego</li> <li>▪ Wyjście binarne 3: włączenie/wyłączenie wyjścia dwustanowego</li> </ul> <p><b>Licznik 1 - 3</b></p> <ul style="list-style-type: none"> <li>▪ Sumuj</li> <li>▪ Kasuj+ Wstrzymaj</li> <li>▪ DefWstęp+Zatrz</li> <li>▪ Stop</li> <li>▪ Ustawienie trybu działania licznika: <ul style="list-style-type: none"> <li>– SumNatęPrz</li> <li>– SumPrzepWPrzód</li> <li>– SumPrzepłWTył</li> </ul> </li> </ul>
<p><b>Obsługiwane funkcje</b></p>	<ul style="list-style-type: none"> <li>▪ Funkcja identyfikacji i serwisu Prosta identyfikacja przyrządu poprzez system sterowania i tabliczkę znamionową</li> <li>▪ Funkcja PROFIBUS upload/download Do 10-krotnie szybszy odczyt i zapis parametrów za pomocą funkcji PROFIBUS Up-/Download</li> <li>▪ Zbiorczy komunikat stanu Proste i zrozumiałe informacje diagnostyczne dzięki podziałowi komunikatów diagnostycznych na kategorie</li> </ul>
<p><b>Konfiguracja adresu przyrządu</b></p>	<ul style="list-style-type: none"> <li>▪ Za pomocą mikroprzełączników DIP w module wejść/wyjść.</li> <li>▪ Za pomocą oprogramowania narzędziowego (np. FieldCare)</li> </ul>

**Modbus RS485**

<p><b>Specyfikacja protokołu</b></p>	<p>Modbus Applications Protocol Specification V1.1</p>
<p><b>Typ urządzenia</b></p>	<p>slave</p>

Zakres adresów urządzeń slave	1...247
Zakres adresów rozgłoszeniowych	0
Kody funkcji	<ul style="list-style-type: none"> <li>▪ 03: Odczyt rejestrów składających</li> <li>▪ 04: Odczyt rejestrów wejściowych</li> <li>▪ 06: Zapis do jednego rejestru składającego</li> <li>▪ 08: Diagnostyka</li> <li>▪ 16: Zapis do wielu rejestrów</li> <li>▪ 23: Odczyt/zapis n rejestrów</li> </ul>
Wiadomości rozgłoszeniowe (broadcast)	Obsługa za pomocą następujących kodów funkcji: <ul style="list-style-type: none"> <li>▪ 06: Zapis do jednego rejestru składającego</li> <li>▪ 16: Zapis do wielu rejestrów</li> <li>▪ 23: Odczyt/zapis n rejestrów</li> </ul>
Wspierane prędkości transmisji	<ul style="list-style-type: none"> <li>▪ 1 200 BAUD</li> <li>▪ 2 400 BAUD</li> <li>▪ 4 800 BAUD</li> <li>▪ 9 600 BAUD</li> <li>▪ 19 200 BAUD</li> <li>▪ 38 400 BAUD</li> <li>▪ 57 600 BAUD</li> <li>▪ 115 200 BAUD</li> </ul>
Tryb transmisji	<ul style="list-style-type: none"> <li>▪ ASCII</li> <li>▪ RTU</li> </ul>
Dostęp do danych	Możliwy dostęp do każdego parametru przyrządu poprzez protokół Modbus RS485.  Informacje dotyczące rejestrów Modbus

### EtherNet/IP

Specyfikacja protokołu	<ul style="list-style-type: none"> <li>▪ The CIP Networks Library Volume 1: Common Industrial Protocol</li> <li>▪ The CIP Networks Library Volume 2: EtherNet/IP Adaptation of CIP</li> </ul>
Typ komunikacji	<ul style="list-style-type: none"> <li>▪ 10Base-T</li> <li>▪ 100Base-TX</li> </ul>
Profil urządzenia	Urządzenie uniwersalne (typ produktu: 0x2B)
ID producenta	0x49E
Typ urządzenia	0x104A
Przepływności danych	Automatyczna 10/100 Mbit, detekcja trybu duplexowego i półduplexowego
Biegunowość	Automatyczne rozpoznawanie biegunowości dla automatycznej korekcyj skrzyżowanych par linii TxD i RxD
Obsługiwane połączenia CIP	Maks. 3 połączenia
Połączenia typu "explicit"	Maks. 6 połączeń
Połączenia we/wy	Maks. 6 połączeń (skaner)
Opcje konfiguracji urządzenia	<ul style="list-style-type: none"> <li>▪ Mikroprzełączniki na module elektroniki DIP do ustawiania adresu IP urządzenia</li> <li>▪ Oprogramowanie narzędziowe producenta (FieldCare)</li> <li>▪ Add-on Profile Level 3 dla systemów sterowania Rockwell Automation</li> <li>▪ Przeglądarka internetowa</li> <li>▪ Pliki konfiguracyjne (EDS) zapisane w pamięci przyrządu</li> </ul>
Konfiguracja interfejsu EtherNet	<ul style="list-style-type: none"> <li>▪ Prędkość: 10 MBit, 100 MBit, auto (ustawienie fabryczne)</li> <li>▪ Duplex: half-duplex, full-duplex, auto (ustawienie fabryczne)</li> </ul>


<b>Konfiguracja adresu przyrządu</b>	<ul style="list-style-type: none"> <li>■ Mikroprzełączniki na module elektroniki do ustawiania adresu IP przyrządu (ostatni oktet)</li> <li>■ Serwer DHCP</li> <li>■ Oprogramowanie narzędziowe producenta (FieldCare)</li> <li>■ Add-on Profile Level 3 dla systemów sterowania Rockwell Automation</li> <li>■ Przeglądarka internetowa</li> <li>■ Oprogramowanie komunikacyjne ze sterownikiem EtherNet/IP, np. RSLinx (Rockwell Automation)</li> </ul>		
<b>Technologia DLR (Device Level Ring)</b>	Nie		
<b>Wejście stałe</b>			
<b>Żądany interwał pakietów (RPI)</b>	5 ms do 10 s (ustawienie fabryczne: 20 ms)		
<b>Exclusive Owner Multicast</b>		<b>Instancja</b>	<b>Rozmiar [bajty]</b>
	Konfiguracja instancji:	0x68	398
	Konfiguracja O → T:	0x66	64
	Konfiguracja T → O:	0x64	44
<b>Exclusive Owner Multicast</b>		<b>Instancja</b>	<b>Rozmiar [bajty]</b>
	Konfiguracja instancji:	0x69	-
	Konfiguracja O → T:	0x66	64
	Konfiguracja T → O:	0x64	44
<b>Input only Multicast</b>		<b>Instancja</b>	<b>Rozmiar [bajty]</b>
	Konfiguracja instancji:	0x68	398
	Konfiguracja O → T:	0xC7	-
	Konfiguracja T → O:	0x64	44
<b>Input only Multicast</b>		<b>Instancja</b>	<b>Rozmiar [bajty]</b>
	Konfiguracja instancji:	0x69	-
	Konfiguracja O → T:	0xC7	-
	Konfiguracja T → O:	0x64	44
<b>Blok parametrów wejściowych</b>	<ul style="list-style-type: none"> <li>■ Bieżąca diagnostyka</li> <li>■ Przepływ masowy</li> <li>■ Przepływ objętościowy</li> <li>■ Przepływ objętościowy normalizowany</li> <li>■ Gęstość</li> <li>■ Gęstość odniesienia</li> <li>■ Temperatura</li> <li>■ Licznik 1</li> <li>■ Licznik 2</li> <li>■ Licznik 3</li> </ul>		
<b>Wejście konfigurowalne</b>			
<b>Żądany interwał pakietów (RPI)</b>	5 ms do 10 s (ustawienie fabryczne: 20 ms)		
<b>Exclusive Owner Multicast</b>		<b>Instancja</b>	<b>Rozmiar [bajty]</b>
	Konfiguracja instancji:	0x68	398
	Konfiguracja O → T:	0x66	64
	Konfiguracja T → O:	0x65	88
<b>Exclusive Owner Multicast</b>		<b>Instancja</b>	<b>Rozmiar [bajty]</b>
	Konfiguracja instancji:	0x69	-
	Konfiguracja O → T:	0x66	64
	Konfiguracja T → O:	0x65	88
<b>Input only Multicast</b>		<b>Instancja</b>	<b>Rozmiar [bajty]</b>
	Konfiguracja instancji:	0x68	398

	Konfiguracja O → T:	0xC7	-
	Konfiguracja T → O:	0x65	88
<b>Input only Multicast</b>		Instancja	Rozmiar [bajty]
	Konfiguracja instancji:	0x69	-
	Konfiguracja O → T:	0xC7	-
	Konfiguracja T → O:	0x65	88
<b>Konfigurowalny blok parametrów wejściowych</b>	<ul style="list-style-type: none"> <li>▪ Bieżąca diagnostyka</li> <li>▪ Przepływ masowy</li> <li>▪ Przepływ objętościowy</li> <li>▪ Przepływ objętościowy normalizowany</li> <li>▪ Gęstość</li> <li>▪ Gęstość odniesienia</li> <li>▪ Temperatura</li> <li>▪ Licznik 1</li> <li>▪ Licznik 2</li> <li>▪ Licznik 3</li> </ul> <p> W przypadku przyrządu z jednym lub kilkoma pakietami aplikacji liczba możliwych opcji jest większa.</p>		
<b>Wyjście stałe</b>			
<b>Blok parametrów wyjściowych</b>	<ul style="list-style-type: none"> <li>▪ Uruchomienie zerowania liczników 1-3</li> <li>▪ Uruchomienie funkcji kompensacji zmian ciśnienia</li> <li>▪ Uruchomienie funkcji kompensacji zmian gęstości odniesienia</li> <li>▪ Uruchomienie funkcji kompensacji zmian temperatury</li> <li>▪ Zerowanie liczników 1-3</li> <li>▪ Wartość ciśnienia zewnętrznego</li> <li>▪ Jednostka ciśnienia</li> <li>▪ Zewnętrzna gęstość odniesienia</li> <li>▪ Jednostka gęstości odniesienia</li> <li>▪ Temperatura zewnętrzna</li> <li>▪ Jednostka temperatury</li> </ul>		
<b>Konfiguracja</b>			
<b>Blok parametrów konfiguracyjnych</b>	<p>Poniżej wyszczególniono jedynie najczęstsze opcje konfiguracji.</p> <ul style="list-style-type: none"> <li>▪ Programowa blokada zapisu</li> <li>▪ Jednostka przepływu masowego</li> <li>▪ Jednostka masy</li> <li>▪ Jednostka przepływu objętościowego</li> <li>▪ Jednostka objętości</li> <li>▪ Jednostka przepływu objętościowego normalizowanego</li> <li>▪ Jednostka objętości normalizowanej</li> <li>▪ Jednostka gęstości</li> <li>▪ Jednostka gęstości odniesienia</li> <li>▪ Jednostka temperatury</li> <li>▪ Jednostka ciśnienia</li> <li>▪ Długość</li> <li>▪ Licznik 1-3: <ul style="list-style-type: none"> <li>- Funkcja</li> <li>- Jednostka licznika</li> <li>- Tryb pomiaru</li> <li>- Tryb bezpieczny</li> </ul> </li> <li>▪ Opóźnienie alarmu</li> </ul>		

**PROFINET**

<b>Specyfikacja protokołu</b>	"Application Layer protocol for decentralized periphery and distributed automation", wersja 2.3
<b>Klasa zgodności</b>	B
<b>Typ komunikacji</b>	100 MBit/s
<b>Profil urządzenia</b>	Identyfikator protokołu 0xF600 Urządzenie uniwersalne

<b>ID producenta</b>	0x11
<b>Typ urządzenia</b>	0x844A
<b>Pliki opisu urządzenia (GSD, DTM)</b>	<p>Informacje i pliki do pobrania ze strony:</p> <ul style="list-style-type: none"> <li>▪ <a href="http://www.pl.endress.com">www.pl.endress.com</a> Na stronie dotyczącej danego produktu: Dokumentacja / Instrukcje obsługi / Oprogramowanie → Sterowniki</li> <li>▪ <a href="http://www.profibus.org">www.profibus.org</a></li> </ul>
<b>Przepływności danych</b>	Automatyczna 100 Mbit/s, detekcja trybu duplexowego
<b>Czasy cyklu</b>	Min. 8 ms
<b>Biegunowość</b>	Automatyczne rozpoznawanie biegunowości dla automatycznej korekcji skrzyżowanych par linii TxD i RxD
<b>Obsługiwane połączenia</b>	<ul style="list-style-type: none"> <li>▪ 1 x AR (powiązanie aplikacyjne)</li> <li>▪ 1 x Input CR (kanał komunikacyjny)</li> <li>▪ 1 x Output CR (kanał komunikacyjny)</li> <li>▪ 1 x Alarm CR (kanał komunikacyjny)</li> </ul>
<b>Opcje konfiguracji urządzenia</b>	<ul style="list-style-type: none"> <li>▪ Mikroprzełączniki DIP w module elektroniki do ustawiania nazwy urządzenia (ostatnia część)</li> <li>▪ Oprogramowanie narzędziowe producenta (FieldCare, DeviceCare)</li> <li>▪ Przeglądarka internetowa</li> <li>▪ Plik opisu urządzenia (GSD), który można odczytać za pomocą wbudowanego serwera WWW urządzenia</li> </ul>
<b>Konfiguracja nazwy urządzenia</b>	<ul style="list-style-type: none"> <li>▪ Mikroprzełączniki DIP w module elektroniki do ustawiania nazwy urządzenia (ostatnia część)</li> <li>▪ Protokół DCP</li> </ul>
<b>Wartości wyjściowe</b> (z przetwornika do systemu nadrzędnego)	<p><b>Moduł wejścia analogowego (slot 1...14)</b></p> <ul style="list-style-type: none"> <li>▪ Przepływ masowy</li> <li>▪ Przepływ objętościowy</li> <li>▪ Przepływ objętościowy normalizowany</li> <li>▪ Masa fazy mierzonej</li> <li>▪ Masa fazy nośnej</li> <li>▪ Gęstość</li> <li>▪ Gęstość odniesienia</li> <li>▪ Koncentracja</li> <li>▪ Lepkość dynamiczna</li> <li>▪ Lepkość kinematyczna</li> <li>▪ Lepkość dynamiczna kompensowana temperaturowo</li> <li>▪ Lepkość kinematyczna kompensowana temperaturowo</li> <li>▪ Temperatura</li> <li>▪ Temperatura osłony wtórnej</li> <li>▪ Temperatura elektroniki</li> <li>▪ Częstotliwość drgań</li> <li>▪ Amplituda drgań</li> <li>▪ Wahania częstotliwości</li> <li>▪ Tłumienie drgań</li> <li>▪ Wahania tłumienia rur</li> <li>▪ Asymetria sygnału</li> <li>▪ Prąd wzbudzenia</li> </ul> <p><b>Moduł wejścia dyskretnego (slot 1...14)</b></p> <ul style="list-style-type: none"> <li>▪ Detekcja pustej rury</li> <li>▪ Odcięcie niskich przepływów</li> </ul> <p><b>Moduł wejścia diagnostycznego (slot 1...14)</b></p> <ul style="list-style-type: none"> <li>▪ Ostatnia diagnoza</li> <li>▪ Bieżąca diagnostyka</li> </ul> <p><b>Licznik 1...3 (slot 15...17)</b></p> <ul style="list-style-type: none"> <li>▪ Przepływ masowy</li> <li>▪ Przepływ objętościowy</li> <li>▪ Przepływ objętościowy normalizowany</li> </ul> <p><b>Moduł Heartbeat weryfikacja (stałe przypisanie)</b> Status weryfikacji (slot 23)</p> <p> W przypadku przyrządu z jednym lub kilkoma pakietami aplikacji liczba możliwych opcji jest większa.</p>

<b>Wartości wejściowe</b> (z systemu nadrzędnego do przetwornika)	<b>Moduł wyjścia analogowego (stałe przypisanie)</b> <ul style="list-style-type: none"> <li>▪ Ciśnienie zewnętrzne (slot 18)</li> <li>▪ Temperatura zewnętrzna (slot 19)</li> <li>▪ Zewnętrzna gęstość odniesienia (slot 20)</li> </ul> <b>Moduł wyjścia dyskretnego (stałe przypisanie)</b> <ul style="list-style-type: none"> <li>▪ Włączenie/wyłączenie funkcji zerowania wskazań (slot 21)</li> <li>▪ Wykonanie regulacji punktu zerowego (slot 22)</li> </ul> <b>Licznik 1...3 (slot 15...17)</b> <ul style="list-style-type: none"> <li>▪ Sumuj</li> <li>▪ Kasuj + Wstrzymaj</li> <li>▪ DefWstęp+Zatrz</li> <li>▪ Stop</li> <li>▪ Ustawienie trybu działania licznika: <ul style="list-style-type: none"> <li>- SumNatęPrz</li> <li>- SumPrzepWPrzód</li> <li>- SumPrzepłWTył</li> </ul> </li> </ul> <b>Moduł Heartbeat weryfikacja (stałe przypisanie)</b> Start weryfikacji (slot 23)  W przypadku przyrządu z jednym lub kilkoma pakietami aplikacji liczba możliwych opcji jest większa.
<b>Obsługiwane funkcje</b>	<ul style="list-style-type: none"> <li>▪ Funkcja identyfikacji i serwisu  Prosta identyfikacja przyrządu poprzez: <ul style="list-style-type: none"> <li>- System sterowania</li> <li>- Tabliczkę znamionową</li> </ul> </li> <li>▪ Status wartości zmierzonej  Zmienne procesowe są przesyłane wraz ze statusem wartości zmierzonej</li> <li>▪ Pulsowania tła wskaźnika w celu szybkiej identyfikacji urządzenia i funkcji</li> </ul>

#### Zarządzanie opcjami oprogramowania

Wartość wejściowa/ wyjściowa	Zmienna procesowa	Kategoria	Slot
Wartość wyjściowa	Przepływ masowy	Zmienna procesowa	1...14
	Przepływ objętościowy		
	Przepływ objętościowy normalizowany		
	Gęstość		
	Gęstość odniesienia		
	Temperatura		
	Temperatura elektroniki		
	Częstotliwość drgań		
	Wahania częstotliwości		
	Tłumienie drgań		
	Częstotliwość drgań		
	Asymetria sygnału		
	Prąd wzbudzenia		
	Detekcja pustej rury		
	Odcięcie niskich przepływów		
	Bieżąca diagnostyka		
Poprzednia diagnostyka			
Wartość wyjściowa	Masa fazy mierzonej	Koncentracja <sup>1)</sup>	1...14
	Przepływ masowy fazy nośnej		
	Koncentracja		

Wartość wejściowa/ wyjściowa	Zmienna procesowa	Kategoria	Slot
Wartość wyjściowa	Lepkość dynamiczna	Lepkość <sup>2)</sup>	1...14
	Lepkość kinematyczna		
	Lepkość dynamiczna kompensowana temperaturowo		
	Lepkość kinematyczna kompensowana temperaturowo		
Wartość wyjściowa	Temperatura osłony wtórnej	Heartbeat <sup>3)</sup>	1...14
	Tłumienie drgań 1		
	Częstotliwość drgań 1		
	Amplituda drgań 0		
	Amplituda drgań 1		
	Wahania częstotliwości 1		
	Wahania tłumienia rur 1		
	Prąd wzbudzenia 1		
	Wiarygodność czujnika		
Wartość wejściowa	Gęstość zewnętrzna	Monitorowanie procesu	18
	Temperatura zewnętrzna		19
	Zewnętrzna gęstość odniesienia		20
	Wymuszenie przepływu		21
	Warunki kalibracji punktu zerowego		22
	Status weryfikacji	Heartbeat weryfikacja	23

- 1) Zmienna dostępna tylko dla pakietu aplikacji "koncentracja".
- 2) Zmienna dostępna tylko dla pakietu aplikacji "lepkość".
- 3) Zmienna dostępna tylko dla pakietu aplikacji "Heartbeat weryfikacja + monitoring".

## Parametryzacja po uruchomieniu

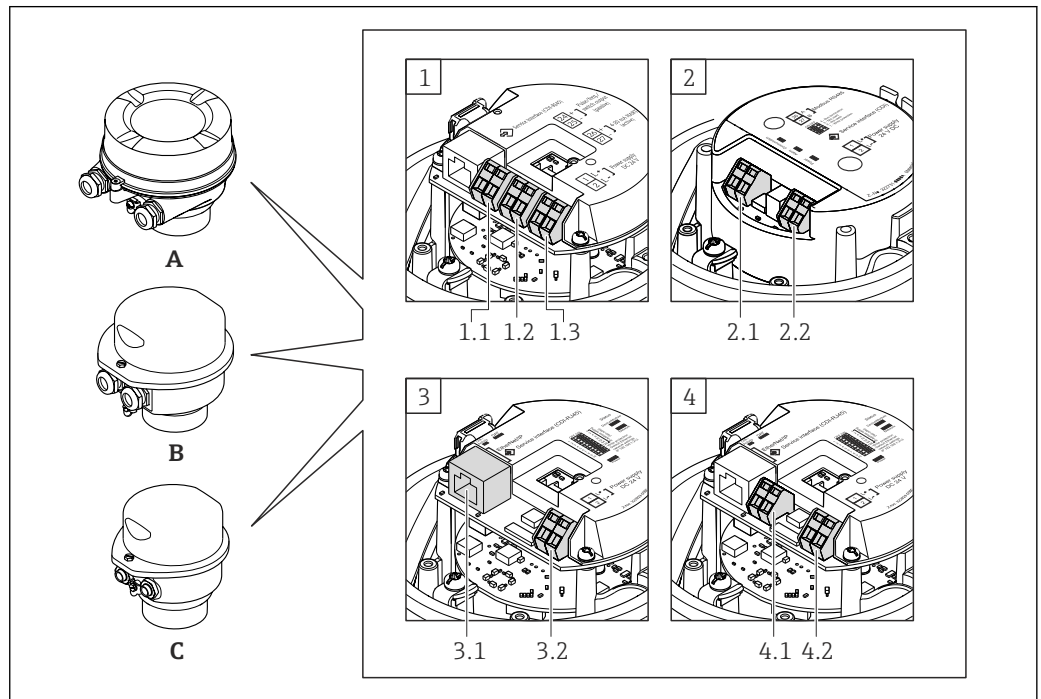
<p>Parametryzacja po uruchomieniu (NSU)</p>	<p>Jeśli funkcja parametryzacji po uruchomieniu jest aktywna, konfiguracja wszystkich najważniejszych parametrów przyrządu jest przenoszona z systemu nadrzędnego.</p> <p>Z systemu nadrzędnego przenoszone są następujące parametry konfiguracyjne:</p> <ul style="list-style-type: none"> <li>▪ Zarządzanie <ul style="list-style-type: none"> <li>- Rewizja oprogramowania</li> <li>- Blokada zapisu</li> </ul> </li> <li>▪ Jednostki systemowe <ul style="list-style-type: none"> <li>- Przepływ masowy</li> <li>- Masa</li> <li>- Przepływ objętościowy</li> <li>- Objętość</li> <li>- Przepływ objętościowy normalizowany</li> <li>- Objętość skorygowana</li> <li>- Gęstość</li> <li>- Gęstość odniesienia</li> <li>- Temperatura</li> <li>- Ciśnienie</li> </ul> </li> <li>▪ Pakiet aplikacji "lepkość" <ul style="list-style-type: none"> <li>- Lepkość dynamiczna</li> <li>- Lepkość kinematyczna</li> </ul> </li> <li>▪ Pakiet aplikacji "koncentracja" <ul style="list-style-type: none"> <li>- Współczynniki A0...A4</li> <li>- Współczynniki B1...B3</li> </ul> </li> <li>▪ Regulacja czujnika</li> <li>▪ Parametry procesu <ul style="list-style-type: none"> <li>- Tłumienie (przepływu, gęstości, temperatury)</li> <li>- Wymuszenie przepływu</li> </ul> </li> <li>▪ Odcięcie niskich przepływów <ul style="list-style-type: none"> <li>- Przypisz zmienną</li> <li>- Wartość włączenia/wyłączenia</li> <li>- Tłumienie uderzeń ciśnienia</li> </ul> </li> <li>▪ Detekcja pustej rury <ul style="list-style-type: none"> <li>- Przypisz zmienną</li> <li>- Wartości graniczne</li> <li>- Czas odpowiedzi</li> <li>- Maksymalne tłumienie</li> </ul> </li> <li>▪ Obliczony przepływ objętościowy normalizowany <ul style="list-style-type: none"> <li>- Zewnętrzna gęstość odniesienia</li> <li>- Stała gęstość odniesienia</li> <li>- Temperatura odniesienia</li> <li>- Współczynnik rozszerzalności liniowej</li> <li>- Współczynnik rozszerzalności kwadratowy</li> </ul> </li> <li>▪ Tryb pomiaru <ul style="list-style-type: none"> <li>- Medium</li> <li>- Rodzaj gazu</li> <li>- Referencyjna prędkość dźwięku</li> <li>- Współczynnik temperaturowy dla prędkości dźwięku</li> </ul> </li> <li>▪ Kompensacja zewnętrzna <ul style="list-style-type: none"> <li>- Kompensacja ciśnienia</li> <li>- Ciśnienie</li> <li>- Ciśnienie zewnętrzne</li> </ul> </li> <li>▪ Ustawienia diagnostyki</li> <li>▪ Klasa diagnostyczna informacji diagnostycznych</li> </ul>
---	--



## Zasilanie

Rozmieszczenie zacisków

Przegląd wersji obudowy i wersji podłączenia



A0016770

- A Wersja obudowy: kompaktowa, aluminium malowane proszkowo  
 B Wersja obudowy: kompaktowa, higieniczna, stal k.o.  
 C Wersja obudowy: ultrakompakt, higieniczna, stal k.o.
- 1 Interfejs: 4-20 mA HART, wyjście impulsowe/częstotliwościowe/statusu  
 1.1 Obwód sygnałowy: wyjście impulsowe/częstotliwościowe/statusu  
 1.2 Obwód sygnałowy: wyjście 4-20 mA HART  
 1.3 Obwód zasilania
- 2 Interfejs: Modbus RS485  
 2.1 Obwód sygnałowy  
 2.2 Obwód zasilania
- 3 Interfejs: EtherNet/IP i PROFINET  
 3.1 Obwód sygnałowy  
 3.2 Obwód zasilania
- 4 Interfejs: PROFIBUS DP  
 4.1 Obwód sygnałowy  
 4.2 Obwód zasilania

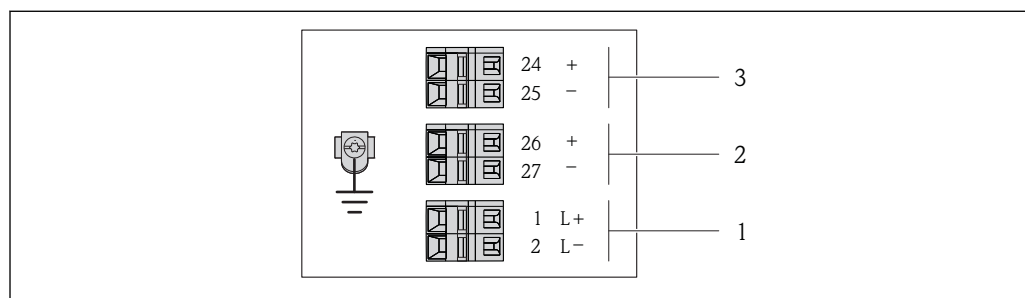
## Przetwornik

Wersja: 4-20 mA HART, wyjście impulsowe/częstotliwościowe/statusu

Pozycja kodu zam. "Wyjście; wejście", opcja B

W zależności od wersji obudowy, przetwornik może być zamówiony w wersji z zaciskami lub złączem wtykowym.

Pozycja kodu zam. "Obudowa"	Dostępne wersje podłączenia		Możliwe opcje dla pozycji kodu zam. "Podłączenie elektryczne"
	Wyjścia	Zasilanie	
Opcja A, B	Zaciski	Zaciski	<ul style="list-style-type: none"> <li>▪ Opcja A: dławik M20x1</li> <li>▪ Opcja B: gwint M20x1</li> <li>▪ Opcja C: gwint G ½"</li> <li>▪ Opcja D: gwint NPT ½"</li> </ul>
Opcja A, B	Złącza wtykowe → 32	Zaciski	<ul style="list-style-type: none"> <li>▪ Opcja L: Wtyk M12x1 + gwint NPT ½"</li> <li>▪ Opcja N: Wtyk M12x1 + dławik M20</li> <li>▪ Opcja P: Wtyk M12x1 + gwint G ½"</li> <li>▪ Opcja U: Wtyk M12x1 + gwint M20</li> </ul>
Opcja A, B, C	Złącza wtykowe → 32	Złącza wtykowe → 32	Opcja Q: 2 x wtyk M12x1
Pozycja kodu zam. "Obudowa": <ul style="list-style-type: none"> <li>▪ Opcja A: Kompakt, aluminium malowane proszkowo</li> <li>▪ Opcja B: Kompakt higieniczna, stal k.o.</li> <li>▪ Opcja C: Ultrakompakt higieniczna, stal k.o.</li> </ul>			



A0016888

2 Przyporządkowanie zacisków dla wersji 4-20 mA HART z wyjściem impulsowym/częstotliwościowym/statusu


1 Zasilanie: DC 24 V

2 Wyjście 1: 4-20 mA HART (aktywne)

3 Wyjście 2: impulsowe/częstotliwościowe/statusu (pasywne)



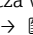
Pozycja kodu zam. "Wyjście; wejście"	Nr zacisku					
	Zasilanie		Wyjście 1		Wyjście 2	
	2 (L-)	1 (L+)	27 (-)	26 (+)	25 (-)	24 (+)
Opcja B	DC 24 V		4-20 mA HART (aktywne)		Wyjście impulsowe/częstotliwościowe/statusu (pasywne)	
Pozycja kodu zam. "Wyjście; wejście" Opcja B: 4-20mA HART, imp./częst./wyj. statusu						

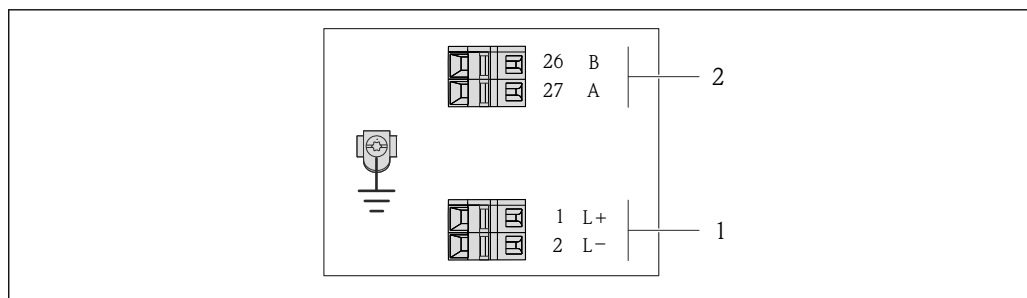
Wersja PROFIBUS DP

 Do stosowania w strefie niezagrożonej wybuchem lub Strefie 2/Div. 2

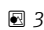
Pozycja kodu zam. "Wyjście; wejście", opcja L

W zależności od wersji obudowy, przetwornik może być zamówiony w wersji z zaciskami lub złączem wtykowym.

Pozycja kodu zam. "Obudowa"	Dostępne wersje podłączenia		Możliwe opcje dla pozycji kodu zam. "Podłączenie elektryczne"
	Wyjścia	Zasilanie	
Opcja A, B	Zaciski	Zaciski	<ul style="list-style-type: none"> <li>▪ Opcja A: dławik M20x1</li> <li>▪ Opcja B: gwint M20x1</li> <li>▪ Opcja C: gwint G 1/2"</li> <li>▪ Opcja D: gwint NPT 1/2"</li> </ul>
Opcja A, B	Złącza wtykowe →  32	Zaciski	<ul style="list-style-type: none"> <li>▪ Opcja L: Wtyk M12x1 + gwint NPT 1/2"</li> <li>▪ Opcja N: Wtyk M12x1 + dławik M20</li> <li>▪ Opcja P: Wtyk M12x1 + gwint G 1/2"</li> <li>▪ Opcja U: Wtyk M12x1 + gwint M20</li> </ul>
Opcja A, B, C	Złącza wtykowe →  32	Złącza wtykowe →  32	Opcja Q: 2 x wtyk M12x1
Pozycja kodu zam. "Obudowa": <ul style="list-style-type: none"> <li>▪ Opcja A: Kompakt, aluminium malowane proszkowo</li> <li>▪ Opcja B: Kompakt higieniczna, stal k.o.</li> <li>▪ Opcja C: Ultrakompakt higieniczna, stal k.o.</li> </ul>			



A0022716

 3 Przyporządkowanie zacisków dla wersji PROFIBUS DP

- 1 Zasilanie: DC 24 V
- 2 PROFIBUS DP




Pozycja kodu zam. "Wyjście; wejście"	Nr zacisku			
	Zasilanie		Wyjście	
	2 (L-)	1 (L+)	26 (RxD/TxD-P)	27 (RxD/TxD-N)
Opcja L	DC 24 V		B	A
Pozycja kodu zam. "Wyjście; wejście" Opcja L: PROFIBUS DP, do zastosowań w strefie niezagrożonej wybuchem i Strefie 2/Div. 2				

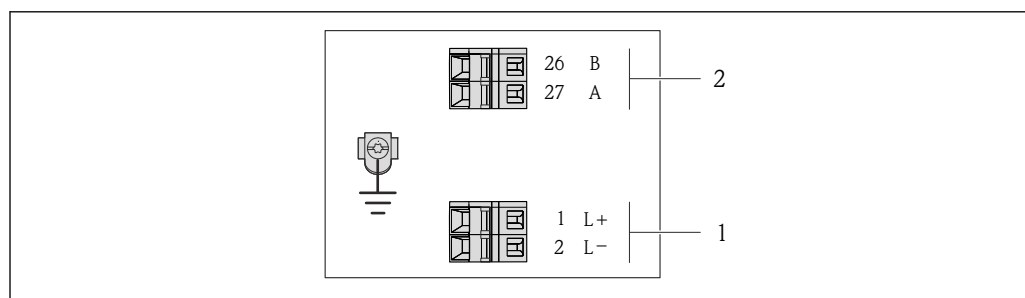
## Wersja Modbus RS485


 Do stosowania w strefie niezagrożonej wybuchem lub Strefie 2/Div. 2

Pozycja kodu zam. "Wyjście; wejście", opcja **M**

W zależności od wersji obudowy, przetwornik może być zamówiony w wersji z zaciskami lub złączem wtykowym.

Pozycja kodu zam. "Obudowa"	Dostępne wersje podłączenia		Możliwe opcje dla pozycji kodu zam. "Podłączenie elektryczne"
	Wyjścia	Zasilanie	
Opcja <b>A, B</b>	Zaciski	Zaciski	<ul style="list-style-type: none"> <li>▪ Opcja <b>A</b>: dławik M20x1</li> <li>▪ Opcja <b>B</b>: gwint M20x1</li> <li>▪ Opcja <b>C</b>: gwint G ½"</li> <li>▪ Opcja <b>D</b>: gwint NPT ½"</li> </ul>
Opcja <b>A, B</b>	Złącza wtykowe →  32	Zaciski	<ul style="list-style-type: none"> <li>▪ Opcja <b>L</b>: Wtyk M12x1 + gwint NPT ½"</li> <li>▪ Opcja <b>N</b>: Wtyk M12x1 + dławik M20</li> <li>▪ Opcja <b>P</b>: Wtyk M12x1 + gwint G ½"</li> <li>▪ Opcja <b>U</b>: Wtyk M12x1 + gwint M20</li> </ul>
Opcja <b>A, B, C</b>	Złącza wtykowe →  32	Złącza wtykowe →  32	Opcja <b>Q</b> : 2 x wtyk M12x1
Pozycja kodu zam. "Obudowa": <ul style="list-style-type: none"> <li>▪ Opcja <b>A</b>: Kompakt, aluminium malowane proszkowo</li> <li>▪ Opcja <b>B</b>: Kompakt higieniczna, stal k.o.</li> <li>▪ Opcja <b>C</b>: Ultrakompakt higieniczna, stal k.o.</li> </ul>			




 4 Przyporządkowanie zacisków dla wersji Modbus RS485, do zastosowań w strefie niezagrożonej wybuchem i Strefie 2/Div. 2

1 Zasilanie: DC 24 V

2 Modbus RS485

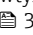
Pozycja kodu zam. "Wyjście; wejście"	Nr zacisku			
	Zasilanie		Wyjście	
	2 (L-)	1 (L+)	27 (B)	26 (A)
Opcja <b>M</b>	DC 24 V		Linia Modbus RS485	
Pozycja kodu zam. "Wyjście; wejście" Opcja <b>M</b> : Wersja Modbus RS485, do zastosowań w strefie niezagrożonej wybuchem i Strefie 2/Div. 2				

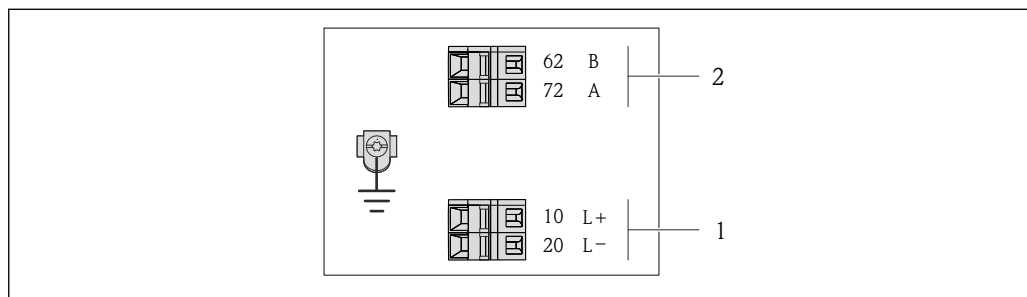
Wersja Modbus RS485

 Do zastosowań w strefie zagrożonej wybuchem. Podłączenie poprzez barierę iskrobezpieczną Promass 100.

Pozycja kodu zam. "Wyjście; wejście", opcja **M**

W zależności od wersji obudowy, przetwornik może być zamówiony w wersji z zaciskami lub złączem wtykowym.

Pozycja kodu zam. "Obudowa"	Dostępne wersje podłączenia		Możliwe opcje dla pozycji kodu zam. "Podłączenie elektryczne"
	Wyjście	Zasilanie	
Opcja <b>A, B</b>	Zaciski	Zaciski	<ul style="list-style-type: none"> <li>▪ Opcja <b>A</b>: dławik M20x1</li> <li>▪ Opcja <b>B</b>: gwint M20x1</li> <li>▪ Opcja <b>C</b>: gwint G ½"</li> <li>▪ Opcja <b>D</b>: gwint NPT ½"</li> </ul>
<b>A, B, C</b>	Złącza wtykowe →  32		Opcja <b>I</b> : Wtyk M12x1
Pozycja kodu zam. "Obudowa": <ul style="list-style-type: none"> <li>▪ Opcja <b>A</b>: Kompakt, aluminium malowane proszkowo</li> <li>▪ Opcja <b>B</b>: Kompakt higieniczna, stal k.o.</li> <li>▪ Opcja <b>C</b>: Ultrakompakt higieniczna, stal k.o.</li> </ul>			



A0017053

 5 Przyporządkowanie zacisków dla wersji Modbus RS485, do zastosowań w obszarach zagrożenia wybuchem (podłączenie za pośrednictwem Bariery iskrobezpiecznej Promass 100)

- 1 Obwód zasilania, napięcie iskrobezpieczne
- 2 Modbus RS485

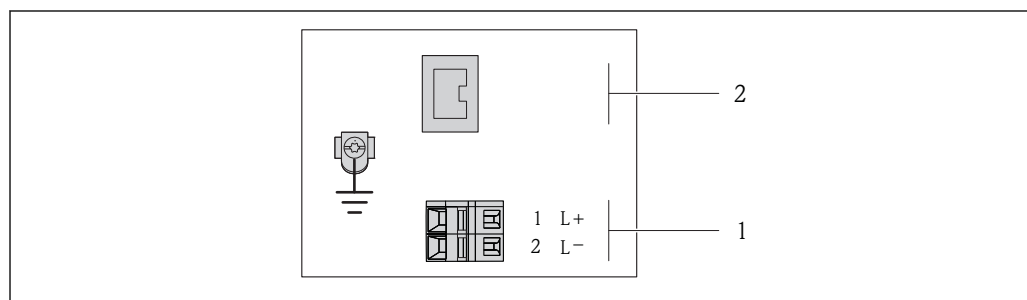
Pozycja kodu zam. "Wyjście; wejście"	20 (L-)	10 (L+)	72 (B)	62 (A)
Opcja <b>M</b>	Napięcie zasilania iskrobezpieczne		Iskrobezpieczna linia Modbus RS485	
Pozycja kodu zam. "Wyjście; wejście" Opcja <b>M</b> : Modbus RS485, do zastosowań w obszarach zagrożenia wybuchem (podłączenie za pośrednictwem bariery iskrobezpiecznej Promass 100)				

## Wersja EtherNet/IP

Pozycja kodu zam. "Wyjście; wejście", opcja **N**

W zależności od wersji obudowy, przetwornik może być zamówiony w wersji z zaciskami lub złączem wtykowym.

Pozycja kodu zam. "Obudowa"	Dostępne wersje podłączenia		Możliwe opcje dla pozycji kodu zam. "Podłączenie elektryczne"
	Wyjście	Zasilanie	
Opcja <b>A, B</b>	Złącza wtykowe → 32	Zaciski	<ul style="list-style-type: none"> <li>▪ Opcja <b>L</b>: Wtyk M12x1 + gwint NPT ½"</li> <li>▪ Opcja <b>N</b>: Wtyk M12x1 + dławik M20</li> <li>▪ Opcja <b>P</b>: Wtyk M12x1 + gwint G ½"</li> <li>▪ Opcja <b>U</b>: Wtyk M12x1 + gwint M20</li> </ul>
Opcja <b>A, B, C</b>	Złącza wtykowe → 32	Złącza wtykowe → 32	Opcja <b>Q</b> : 2 x wtyk M12x1
Pozycja kodu zam. "Obudowa": <ul style="list-style-type: none"> <li>▪ Opcja <b>A</b>: Kompakt, aluminium malowane proszkowo</li> <li>▪ Opcja <b>B</b>: Kompakt higieniczna, stal k.o.</li> <li>▪ Opcja <b>C</b>: Ultrakompakt higieniczna, stal k.o.</li> </ul>			



A0017054

6 Przyporządkowanie zacisków dla wersji EtherNet/IP

- 1 Zasilanie: DC 24 V
- 2 EtherNet/IP

Pozycja kodu zam. "Wyjście; wejście"	Nr zacisku		Wyjście Wtyk M12x1
	Zasilanie 2 (L-)	1 (L+)	
Opcja <b>N</b>	DC 24 V		Linia EtherNet/IP
Pozycja kodu zam. "Wyjście; wejście" Opcja <b>N</b> : EtherNet/IP			

Wersja PROFINET

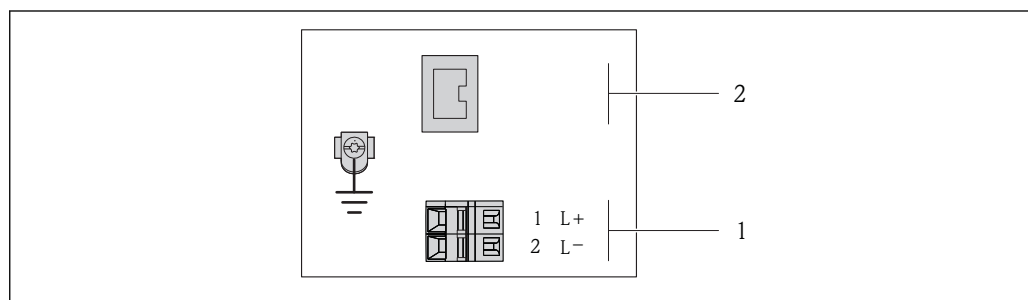
Pozycja kodu zam. "Wyjście; wejście", opcja R

W zależności od wersji obudowy, przetwornik może być zamówiony w wersji z zaciskami lub złączem wtykowym.

Pozycja kodu zam. "Obudowa"	Dostępne wersje podłączenia		Możliwe opcje dla pozycji kodu zam. "Podłączenie elektryczne"
	Wyjście	Zasilanie	
Opcja A, B	Złącza wtykowe → 32	Zaciski	<ul style="list-style-type: none"> <li>▪ Opcja L: Wtyk M12x1 + gwint NPT 1/2"</li> <li>▪ Opcja N: Wtyk M12x1 + dławik M20</li> <li>▪ Opcja P: Wtyk M12x1 + gwint G 1/2"</li> <li>▪ Opcja U: Wtyk M12x1 + gwint M20</li> </ul>
Opcja A, B, C	Złącza wtykowe → 32	Złącza wtykowe → 32	Opcja Q: 2 x wtyk M12x1

Pozycja kodu zam. "Obudowa":

- Opcja A: Kompakt, aluminium malowane proszkowo
- Opcja B: Kompakt higieniczna, stal k.o.
- Opcja C: Ultrakompakt higieniczna, stal k.o.



A0017054

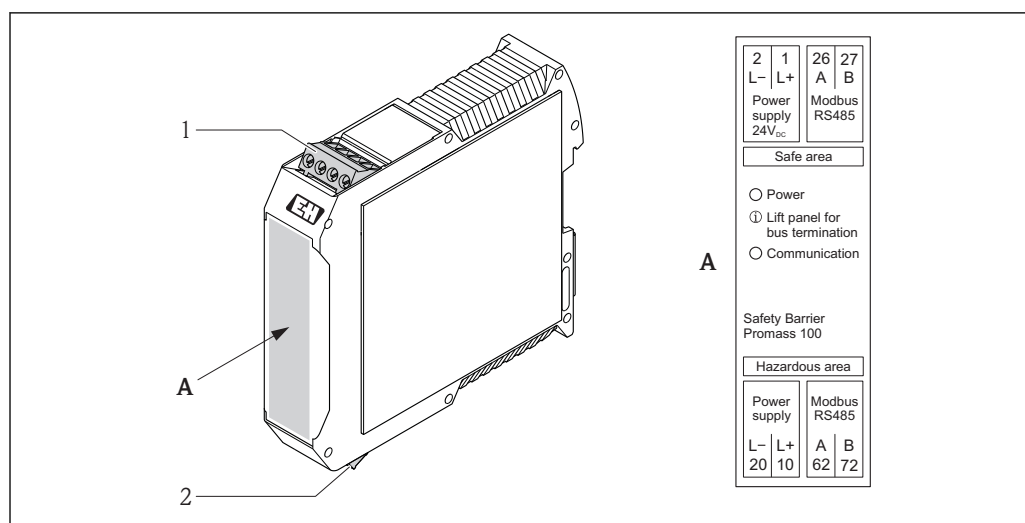
7 Przyporządkowanie zacisków dla wersji PROFINET

- 1 Zasilanie: DC 24 V
- 2 PROFINET

Pozycja kodu zam. "Wyjście; wejście"	Nr zacisku		Wyjście Wtyk M12x1
	Zasilanie 2 (L-)	1 (L+)	
Opcja R	DC 24 V		Linia PROFINET

Pozycja kodu zam. "Wyjście; wejście"  
Opcja R: PROFINET IO

## Bariera iskrobezpieczna Promass 100



A0016922

## 8 Zaciski bariery iskrobezpiecznej Promass 100

1 Strefa niezagrożona wybuchem lub Strefa 2/Div. 2

2 Strefa zagrożona wybuchem

## Przyporządkowanie styków w złączach wtykowych

 Informacje dotyczące kodów zamówieniowych dla wersji z wtykiem M12x1, patrz kolumna "Możliwe opcje dla pozycji kodu zam. **Podłączenie elektryczne**":

- Wersja "4-20mA HART, imp./częst./wyj. statusu" → 26
- Wersja PROFIBUS DP → 27
- Wersja Modbus RS485 → 28
- Wersja EtherNet/IP → 30
- Wersja PROFINET → 31

## Napięcie zasilania

Dla wszystkich wersji interfejsu z wyjątkiem iskrobezpiecznej wersji MODBUS RS485 (od strony urządzenia)

Wtyk dla iskrobezpiecznej wersji MODBUS RS485 i napięcie zasilania → 33

	Nr styku		Funkcja
		1	L+
	2		Nie przyporządkowany
	3		Nie przyporządkowany
	4	L-	DC 24 V
	5		Uziemienie/ekranowanie
	<b>Oznaczenie</b>		<b>Wtyk/gniazdo</b>
	A		Wtyk

Zalecany typ złącza:

- Prod. Binder, seria 763, nr kat. 79 3440 35 05
- Alternatywnie: prod. Phoenix Contact, nr kat. 1669767 SAC-5P-M12MS
  - Dla pozycji kodu zam. "Wyjście; wejście", opcja **B** "4-20mA HART, imp./częst./wyj. statusu"
  - Dla pozycji kodu zam. "Wyjście; wejście", opcja **N**: EtherNet/IP
- W przypadku użycia przyrządu w strefie zagrożenia wybuchem należy zastosować złącze posiadające odpowiednie dopuszczenie.



### Wersja "4-20mA HART, imp./częst./wyj. statusu"

Wtyk obwodu zasilania (od strony urządzenia)

	Nr styku	Funkcja	
	1	+	4-20 mA HART (aktywne)
	2	-	4-20 mA HART (aktywne)
	3	+	Wyjście impulsowe/częstotliwościowe/statusu (pasywne)
	4	-	Wyjście impulsowe/częstotliwościowe/statusu (pasywne)
	5		Uziemienie/ekranowanie
Oznaczenie	Wtyk/gniazdo		
A	Gniazdo		

- Zalecany wtyk: prod. Binder, seria 763, nr kat. 79 3439 12 05
- W przypadku użycia przyrządu w strefie zagrożenia wybuchem należy zastosować wtyk posiadający odpowiednie dopuszczenie.

### Wersja PROFIBUS DP

Do stosowana w strefie niezagrażonej wybuchem lub Strefie 2/Div. 2

Wtyk obwodu zasilania (od strony urządzenia)

	Nr styku	Funkcja	
	1		Nie przyporządkowany
	2	A	Linia PROFIBUS DP
	3		Nie przyporządkowany
	4	B	Linia PROFIBUS DP
	5		Uziemienie/ekranowanie
Oznaczenie	Wtyk/gniazdo		
B	Gniazdo		

- Zalecany wtyk: prod. Binder, seria 763, nr kat. 79 4449 20 05
- W przypadku użycia przyrządu w strefie zagrożenia wybuchem należy zastosować wtyk posiadający odpowiednie dopuszczenie.

### Wersja MODBUS RS485

Wtyk obwodu sygnałowego (od strony urządzenia), wersja MODBUS RS485 (iskrobezpieczna)

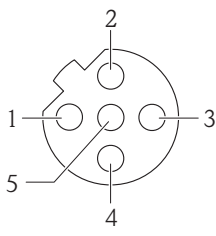
	Nr styku	Funkcja	
	1	L+	Napięcie zasilania iskrobezpieczne
	2	A	Iskrobezpieczna linia Modbus RS485
	3	B	
	4	L-	Napięcie zasilania iskrobezpieczne
5		Uziemienie/ekranowanie	

	Oznaczenie	Wtyk/gniazdo
	A	Wtyk

- i**
- Zalecany typ złącza: prod. Binder, seria 763, nr kat. 79 3439 12 05
  - W przypadku użycia przyrządu w strefie zagrożenia wybuchem należy zastosować złącze posiadające odpowiednie dopuszczenie.

Wtyk obwodu sygnałowego (od strony urządzenia), wersja MODBUS RS485 (nieiskrobezpieczna)

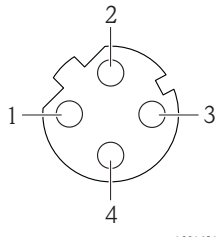
- i** Do stosowania w strefie niezagrożonej wybuchem lub Strefie 2/Div. 2

	Nr styku	Funkcja	
		1	Nie przyporządkowany
	2	A	Linia Modbus RS485
	3		Nie przyporządkowany
	4	B	Linia Modbus RS485
	5		Uziemienie/ekranowanie
Oznaczenie	Wtyk/gniazdo		
B	Gniazdo		

- i**
- Zalecany wtyk: prod. Binder, seria 763, nr kat. 79 4449 20 05
  - W przypadku użycia przyrządu w strefie zagrożenia wybuchem należy zastosować wtyk posiadający odpowiednie dopuszczenie.

### Wersja EtherNet/IP

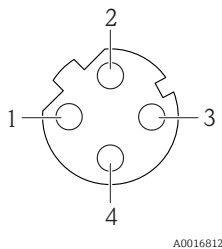
Wtyk obwodu zasilania (od strony urządzenia)

	Nr styku	Funkcja	
		1	+
	2	+	Linia Rx
	3	-	Linia Tx
	4	-	Linia Rx
Oznaczenie	Wtyk/gniazdo		
D	Gniazdo		

- i** Zalecany wtyk:
- Prod. Binder, seria 763, nr kat. 99 3729 810 04
  - Phoenix Contact, na kat. 1543223 SACC-M12MSD-4Q
  - W przypadku użycia przyrządu w strefie zagrożenia wybuchem należy zastosować wtyk posiadający odpowiednie dopuszczenie.

**Wersja PROFINET**

Wtyk obwodu zasilania (od strony urządzenia)

	<b>Nr styku</b>	<b>Funkcja</b>	
	1	+	TD +
	2	+	RD +
	3	-	TD -
	4	-	RD -
<b>Oznaczenie</b>	<b>Wtyk/gniazdo</b>		
D	Gniazdo		



Zalecany wtyk:

- Prod. Binder, seria 763, nr kat. 99 3729 810 04
- Phoenix Contact, na kat. 1543223 SACC-M12MSD-4Q
- W przypadku użycia przyrządu w strefie zagrożenia wybuchem należy zastosować wtyk posiadający odpowiednie dopuszczenie.

**Napięcie zasilania**

Zasilacz powinien być testowany pod kątem spełnienia wymagań bezpieczeństwa (m.in. PELV, SELV).

**Przetwornik**

Dla wersji przyrządu z interfejsem:

- HART, PROFIBUS DP, EtherNet/IP: DC 20...30 V
- Wersja z interfejsem Modbus RS485:
  - Do stosowania w strefie niezagrażonej wybuchem lub Strefie 2/Div. 2: DC 20...30 V
  - Do stosowania w strefie zagrożonej wybuchem: zasilanie poprzez barierę iskrobezpieczną Promass 100

**Bariera iskrobezpieczna Promass 100**

DC 20...30 V

**Pobór mocy****Przetwornik**

Pozycja kodu zam. "Wyjście; wejście"	Maksymalne Pobór mocy
Opcja <b>B</b> : 4-20mA HART, imp./częst./wyj. statusu	3,5 W
Opcja <b>L</b> : PROFIBUS DP	3,5 W
Opcja <b>M</b> : Wersja Modbus RS485, do zastosowań w strefie niezagrażonej wybuchem i Strefie 2/Div. 2	3,5 W
Opcja <b>M</b> : Wersja Modbus RS485, do stref zagrożonych wybuchem	2,45 W
Opcja <b>N</b> : EtherNet/IP	3,5 W
Opcja <b>R</b> : PROFINET IO	3,5 W

**Bariera iskrobezpieczna Promass 100**

Pozycja kodu zam. "Wyjście; wejście"	Maksymalny pobór mocy
Opcja <b>M</b> : Wersja Modbus RS485, do stref zagrożonych wybuchem	4,8 W

## Pobór prądu

## Przetwornik

Pozycja kodu zam. "Wyjście; wejście"	Maksymalny pobór prądu	Maksymalny pobór prądu podczas włączenia zasilania
Opcja <b>B</b> : 4-20mA HART, imp./częst./wyj. statusu	145 mA	18 A (< 0,125 ms)
Opcja <b>L</b> : PROFIBUS DP	145 mA	18 A (< 0,125 ms)
Opcja <b>M</b> : Wersja Modbus RS485, do zastosowań w strefie niezagrażonej wybuchem i Strefie 2/Div. 2	90 mA	10 A (< 0,8 ms)
Opcja <b>M</b> : Wersja Modbus RS485, do stref zagrożonych wybuchem	145 mA	16 A (< 0,4 ms)
Opcja <b>N</b> : EtherNet/IP	145 mA	18 A (< 0,125 ms)
Opcja <b>R</b> : PROFINET IO	145 mA	18 A (< 0,125 ms)

## Bariera iskrobezpieczna Promass 100

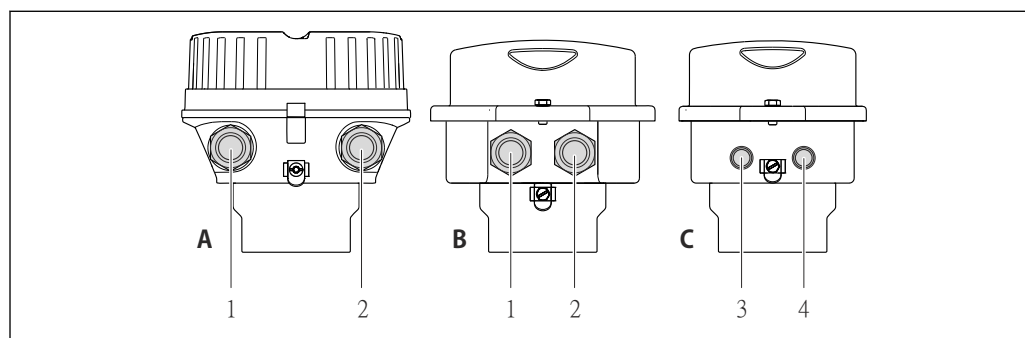
Pozycja kodu zam. "Wyjście; wejście"	Maksymalny pobór prądu	Maksymalny pobór prądu podczas włączenia zasilania
Opcja <b>M</b> : Wersja Modbus RS485, do stref zagrożonych wybuchem	230 mA	10 A (< 0,8 ms)

## Zanik napięcia zasilającego

- Licznik zapamiętuje ostatnią wartość mierzoną.
- W zależności od wersji przyrządu, parametry konfiguracyjne są zapisywane w pamięci przyrządu lub w module pamięci HistoROM DAT (moduł wtykowy).
- Parametry konfiguracyjne są zapisywane w module pamięci HistoROM DAT (moduł wtykowy).
- Wiadomości o błędach (łącznie z wartością licznika godzin pracy) zostają zachowane.

## Podłączenie elektryczne

## Podłączenie przetwornika pomiarowego



A0016924

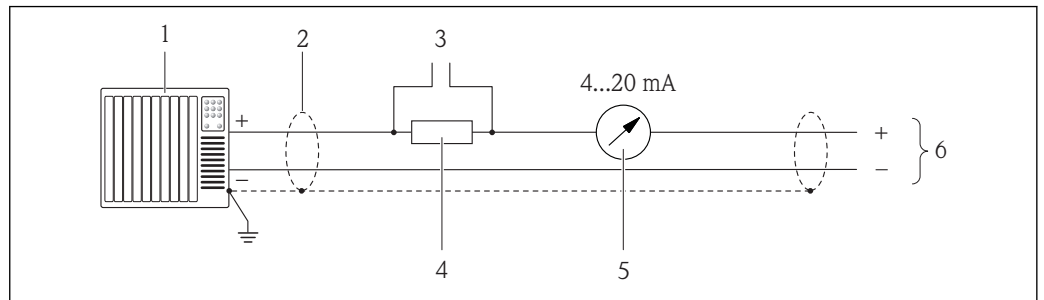
- A Wersja obudowy: kompaktowa, aluminium malowane proszkowo  
 B Wersja obudowy: kompaktowa, higieniczna, ze stali k.o.  
 1 Dławiak lub wtyk do podłączenia przewodów sygnałowych  
 2 Dławiak lub wtyk do podłączenia przewodów zasilających  
 C Wersja obudowy: ultra kompaktowa, higieniczna, ze stali k.o., złącze M12  
 3 Wtyk do podłączenia przewodów sygnałowych  
 4 Wtyk do podłączenia przewodów zasilających

- i** ▪ Rozmieszczenie zacisków → 25
- Przyprządkowanie styków w złączach wtykowych → 32

- i** W przypadku wersji z gniazdem przyłączeniowym, podłączenie linii sygnałowej lub zasilającej jest możliwe bez otwierania obudowy.

### Przykłady podłączeń

#### Wyjście prądowe 4-20 mA HART

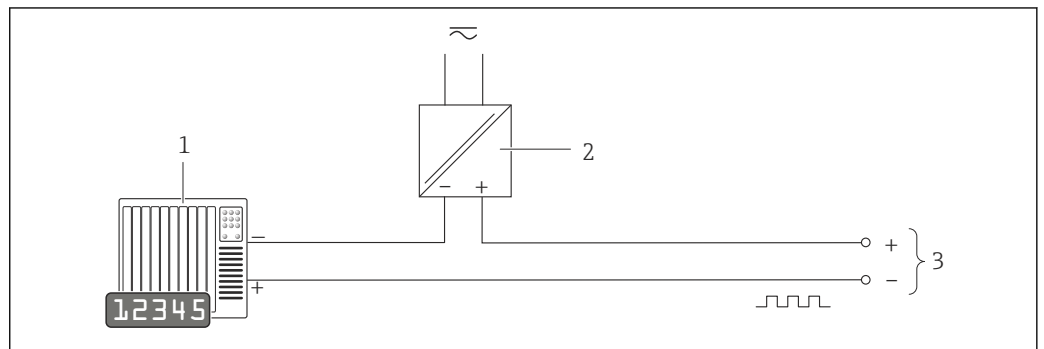


A0016800

9 Przykład podłączenia dla wersji z aktywnym wyjściem prądowym 4-20 mA HART

- 1 System sterowania (np. sterownik programowalny)
- 2 Ekran przewodu: użyć przewodów o odpowiednich parametrach
- 3 Podłączenie przyrządów HART
- 4 Rezystor komunikacyjny HART ( $\geq 250 \Omega$ ): zachować maks. obciążenie
- 5 Wskaźnik analogowy: zachować maks. obciążenie
- 6 Przetwornik

#### Wyjście impulsowe / częstotliwościowe

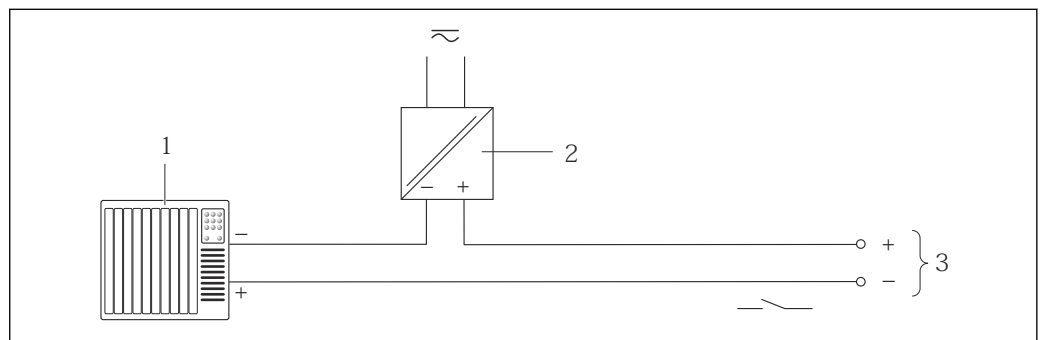


A0016801

10 Przykład podłączenia wyjścia impulsowego/częstotliwościowego (pasywnego)

- 1 System sterowania procesem z wejściem impulsowym/częstotliwościowym (np. sterownik programowalny)
- 2 Zasilanie
- 3 Przetwornik: zachować maks. wartości wejściowe → 11

#### Wyjście statusu

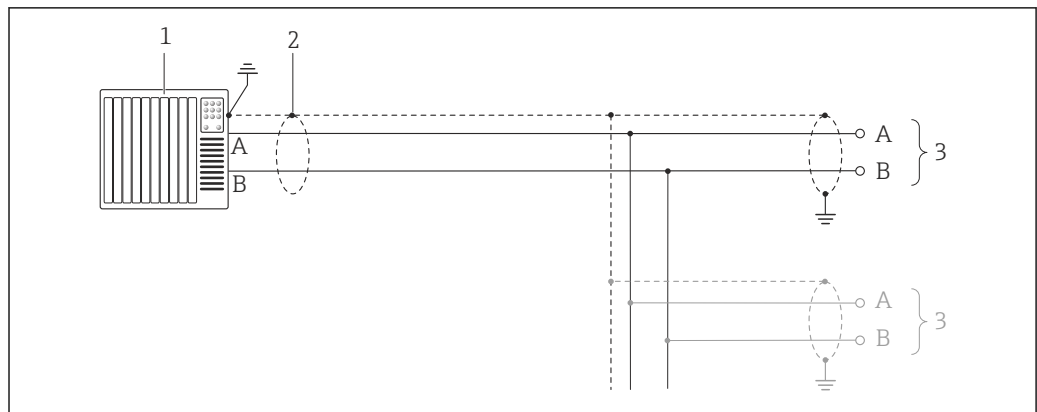


A0016802

11 Przykład podłączenia wyjścia dwustanowego (pasywnego)

- 1 System sterowania (np. sterownik programowalny)
- 2 Zasilanie
- 3 Przetwornik: zachować maks. wartości wejściowe

## PROFIBUS DP



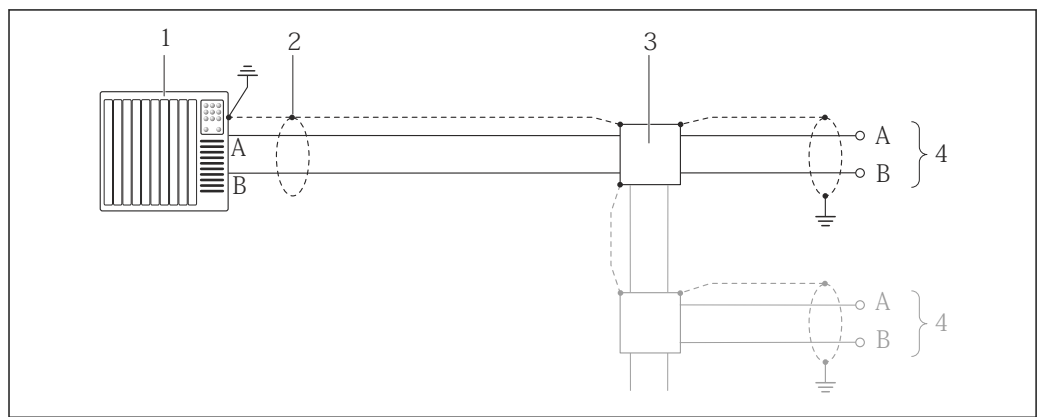
12 Przykład podłączenia dla wersji PROFIBUS, strefa bezpieczna i Strefa 2/Div. 2

- 1 System sterowania (np. sterownik programowalny)
- 2 Ekran przewodu: dla spełnienia wymagań kompatybilności elektromagnetycznej, ekran przewodu należy podłączyć do uziemienia na obu końcach. Użyć przewodów o odpowiednich parametrach
- 3 Przetwornik

**i** Gdy prędkość transmisji > 1.5 MBit/s, należy zastosować wprowadzenia przewodu spełniające wymagania EMC oraz ciągłość ekranu kabla, który powinien być dołączony do zacisków.

## Wersja Modbus RS485

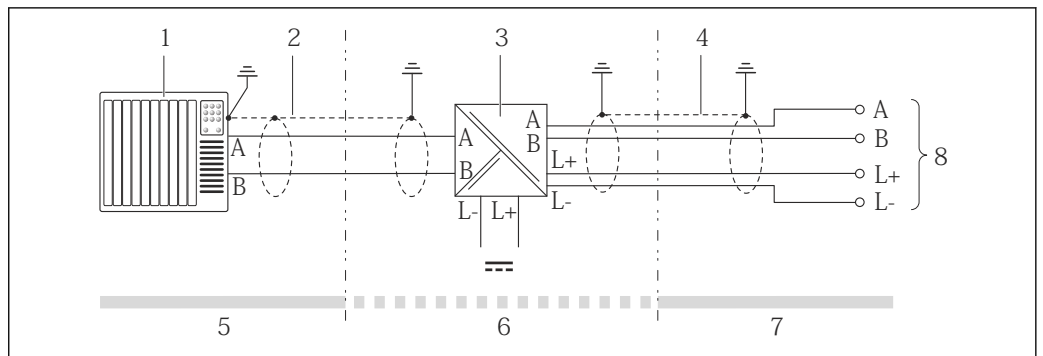
## Modbus RS485, strefa niezagrożona wybuchem lub Strefa 2/Div. 2



13 Przykład podłączenia dla wersji z interfejsem Modbus RS485, strefa niezagrożona wybuchem i Strefa 2/Div. 2

- 1 System sterowania (np. sterownik programowalny)
- 2 Ekran przewodu: dla spełnienia wymagań kompatybilności elektromagnetycznej, ekran przewodu należy podłączyć do uziemienia na obu końcach. Użyć przewodów o odpowiednich parametrach
- 3 Skrzynka rozdzielcza
- 4 Przetwornik

Iskrobezpieczna linia Modbus RS485

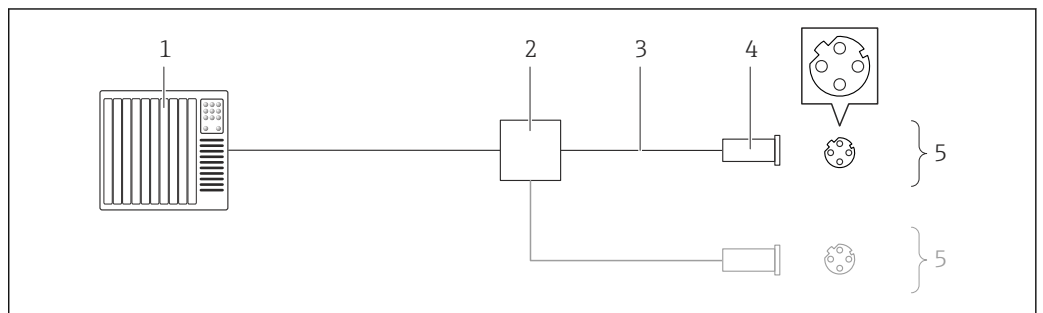


A0016804

14 Przykład podłączenia dla iskrobezpiecznej wersji Modbus RS485

- 1 System sterowania (np. sterownik programowalny)
- 2 Ekran przewodu: użyć przewodów o odpowiednich parametrach
- 3 Bariera iskrobezpieczna Promass 100
- 4 Użyć przewodów o odpowiednich parametrach
- 5 Strefa niezagrożona wybuchem
- 6 Strefa niezagrożona wybuchem lub Strefa 2/Div. 2
- 7 Strefa zagrożona wybuchem
- 8 Przetwornik

EtherNet/IP

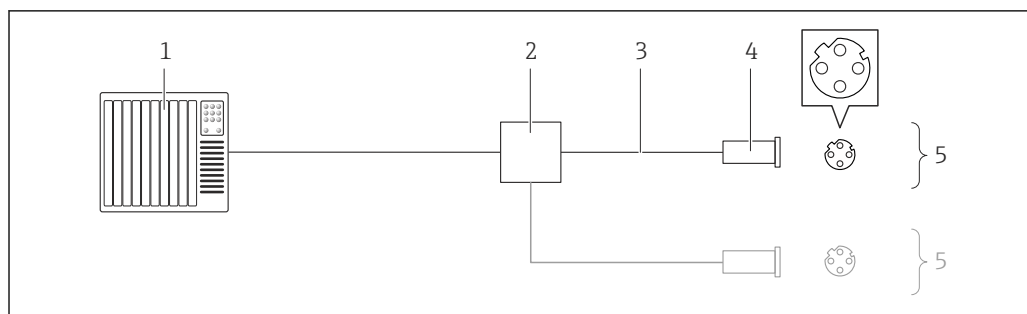


A0016805

15 Przykład podłączenia dla wersji EtherNet/IP

- 1 System sterowania (np. sterownik programowalny)
- 2 Przełącznik Ethernet
- 3 Użyć przewodów o odpowiednich parametrach
- 4 Wtyk
- 5 Przetwornik

## Wersja PROFINET

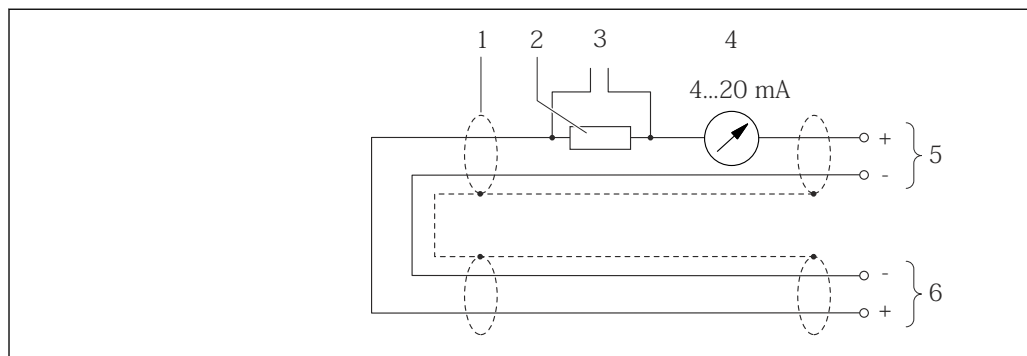


A0016805

16 Przykład podłączenia dla wersji PROFINET

- 1 System sterowania (np. sterownik programowalny)
- 2 Przełącznik Ethernet
- 3 Użyć przewodów o odpowiednich parametrach
- 4 Złącze
- 5 Przetwornik

## Wejście HART

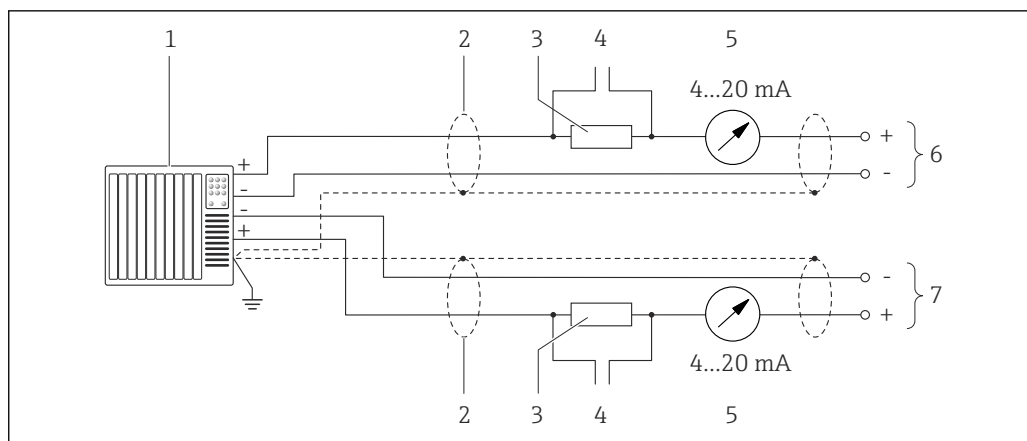


A0019828

17 Przykład podłączenia wejścia HART (tryb Burst) poprzez wyjście prądowe (aktywne)

- 1 Ekran przewodu: użyć przewodów o odpowiednich parametrach
- 2 Rezystor komunikacyjny HART ( $\geq 250 \Omega$ ): zachować maks. obciążenie
- 3 Podłączenie przyrządów HART
- 4 Wskaźnik analogowy
- 5 Przetwornik
- 6 Czujnik zewnętrznej wartości mierzonej





18 Przykład podłączenia wejścia HART (tryb master) poprzez wyjście prądowe (aktywne)

- 1 System sterowania (np. sterownik programowalny)  
Warunek: system sterowania z obsługą protokołu komunikacyjnego HART w wersji 6, możliwość obsługi komend 113 i 114 HART.
- 2 Ekran przewodu: użyć przewodów o odpowiednich parametrach
- 3 Rezystor komunikacyjny HART ( $\geq 250 \Omega$ ): zachować maks. obciążenie
- 4 Podłączenie przyrządów HART
- 5 Wskaźnik analogowy
- 6 Przetwornik
- 7 Czujnik zewnętrznej wartości mierzonej

A0019830

## Wyrównanie potencjałów

### Wymagania

Poza podłączeniem przewodów uziemiających, żadne dodatkowe czynności nie są wymagane.

Dla uzyskania prawidłowych wyników pomiarów należy uwzględnić następujące uwagi:

- Medium i czujnik powinny mieć identyczny potencjał elektryczny
- Należy przestrzegać zaleceń dotyczących lokalnego systemu uziemienia



W przypadku wersji przeznaczonych do stosowania w strefie zagrożenia wybuchem należy przestrzegać wskazówek podanych w "Dokumentacji Ex" (XA).

## Zaciski

### Przetwornik

Zaciski sprężynowe: możliwe przekroje żył: 0,5...2,5 mm<sup>2</sup> (20...14 AWG)

### Bariera iskrobezpieczna Promass 100

Zaciski (wtykowe) śrubowe: możliwe przekroje żył: 0,5...2,5 mm<sup>2</sup> (20...14 AWG)

## Wprowadzenia przewodów

- Dławiak kablowy: M20 × 1.5, możliwe średnice zewnętrzne przewodu:  $\phi 6...12$  mm (0,24...0,47 in)
- Gwinty wewnętrzne dla dławików:
  - NPT 1/2"
  - G 1/2"
  - M20

## Parametry przewodów

### Dopuszczalny zakres temperatur

- -40 °C (-40 °F) do +80 °C (+176 °F)
- Wymóg minimalny: zakres temperatur przewodu  $\geq$  temperatura otoczenia + 20 K

### Przewód zasilający

Standardowy kabel instalacyjny jest wystarczający.

### Przewód sygnałowy

#### Wyjście prądowe

Dla wersji 4-20 mA HART zalecany jest kabel ekranowany. Przestrzegać zaleceń dotyczących lokalnego systemu uziemienia.

#### Wyjście binarne

Standardowy kabel instalacyjny jest wystarczający.

*PROFIBUS DP*

Norma IEC 61158 określa dwa typy kabli (A i B) dla przewodów sieci obiektowej, które mogą obsługiwać każdą prędkość transmisji. Zalecane są kable typu A.

<b>Typ kabla</b>	A
<b>Impedancja charakterystyczna</b>	135...165 $\Omega$ dla częstotliwości pomiarowej 3...20 MHz
<b>Pojemność kabla</b>	<30 pF/m
<b>Przekrój żył</b>	>0,34 mm <sup>2</sup> (22 AWG)
<b>Typ kabla</b>	Skrętka
<b>Rezystancja pętli</b>	$\leq$ 110 $\Omega$ /km
<b>Tłumienie sygnału</b>	Maks. 9 dB na całej długości przekroju kabla
<b>Ekran</b>	Ekran z oplotu miedzianego lub kombinacji folii i oplotu. Podłączając ekran kabla do zacisku uziemiającego przestrzegać zaleceń dotyczących lokalnego systemu uziemienia.

*Modbus RS485*

Norma EIA/TIA-485 określa dwa typy kabli (A i B) dla przewodów sieci obiektowej, które mogą obsługiwać każdą prędkość transmisji. Zalecane są kable typu A.

<b>Typ kabla</b>	A
<b>Impedancja charakterystyczna</b>	135...165 $\Omega$ dla częstotliwości pomiarowej 3...20 MHz
<b>Pojemność kabla</b>	<30 pF/m
<b>Przekrój żył</b>	>0,34 mm <sup>2</sup> (22 AWG)
<b>Typ kabla</b>	Skrętka
<b>Rezystancja pętli</b>	$\leq$ 110 $\Omega$ /km
<b>Tłumienie sygnału</b>	Maks. 9 dB na całej długości przekroju kabla
<b>Ekran</b>	Ekran z oplotu miedzianego lub kombinacji folii i oplotu. Podłączając ekran kabla do zacisku uziemiającego przestrzegać zaleceń dotyczących lokalnego systemu uziemienia.

*EtherNet/IP*

Zgodnie z normą ANSI/TIA/EIA-568-B.2 w sieciach EtherNet/IP powinny być używane kable kategorii nie niższej niż 5. Zalecane są kable kategorii 5e i 6.



Informacje dotyczące planowania i instalowania sieci EtherNet/IP, patrz instrukcja "EtherNet Media Planning and Installation Manual. Publikacja ODVA

*PROFINET*

Zgodnie z normą IEC 61156-6 w sieciach PROFINET powinny być używane kable kategorii nie niższej niż 5. Zalecane są kable kategorii 5e i 6.



Informacje dotyczące planowania i instalowania sieci PROFINET, patrz poradnik: "PROFINET Wskazówki odnośnie instalacji, podłączenia i montażu" w wersji polskiej

## Kabel połączeniowy między barierą iskrobezpieczną Promass 100 a przetwornikiem

<b>Typ kabla</b>	Skłębka ekranowana 2x2 żyły. Podłączając ekran kabla do zacisku uziemiającego przestrzegać zaleceń dotyczących lokalnego systemu uziemienia.
<b>Maksymalna rezystancja kabla</b>	2,5 Ω/ żyłę

 Aby zapewnić niezawodną pracę przetwornika, należy przestrzegać podanej maks. rezystancji przewodu.

W poniższej tabeli podano maks. długości kabli w zależności od przekroju żył. Przestrzegać maks. dopuszczalnej pojemności i indukcyjności przewodów oraz parametrów podłączeniowych dla strefy zagrożonej wybuchem.

Przekrój żył		Maks. długość kabla	
[mm <sup>2</sup> ]	[AWG]	[m]	[ft]
0,5	20	70	230
0,75	18	100	328
1,0	17	100	328
1,5	16	200	656
2,5	14	300	984

## Cechy metrologiczne

## Warunki odniesienia

- Granice błędów wg ISO 11631
- Woda: +15...+45 °C (+59...+113 °F), przy 2...6 bar (29...87 psi)
- Parametry zgodnie z protokołem kalibracji
- Dokładność określona w stanowisku wzorcowania akredytowanym zgodnie z ISO 17025.

 Do obliczenia błędów pomiarowych należy użyć oprogramowania *Applicator* →  93

## Maksymalny błąd pomiaru

w.w. = wartość wskazywana; 1 g/cm<sup>3</sup> = 1 kg/l; T = temperatura medium

## Dokładność bazowa

 Wskazówki dotyczące projektowania →  47

*Przepływ masowy i przepływ objętościowy (ciecze):*

±0,10 % w.w.

*Przepływ masowy (gazy)*

±0,50 % w.w.

*Pomiar gęstości (ciecze)*

W warunkach odniesienia		Standardowa kalibracja gęstości <sup>1)</sup>		Specjalna kalibracja gęstości <sup>2) 3)</sup>	
[g/cm <sup>3</sup> ]	[lbs/in <sup>3</sup> ]	[g/cm <sup>3</sup> ]	[lbs/in <sup>3</sup> ]	[g/cm <sup>3</sup> ]	[lbs/in <sup>3</sup> ]
±0,0005	±0,00097	±0,02	±0,039	±0,004	±0,0078

1) W całym zakresie temperatury i gęstości

2) Zakres dla specjalnej kalibracji gęstości: 0...2 g/cm<sup>3</sup>, +5...+80 °C (+41...+176 °F)

3) Pozycja kodu zam. "Pakiet aplikacji", opcja EF "gęstość specjalna + koncentracja"

*Temperatura*

$$\pm 0,5 \text{ } ^\circ\text{C} \pm 0,005 \cdot T \text{ } ^\circ\text{C} (\pm 0,9 \text{ } ^\circ\text{F} \pm 0,003 \cdot (T - 32) \text{ } ^\circ\text{F})$$
**Stabilność zera**

DN		Stabilność zera	
[mm]	[in]	[kg/h]	[lb/min]
8	$\frac{3}{8}$	0,150	0,0055
15	$\frac{1}{2}$	0,488	0,0179
15 FB	$\frac{1}{2}$ FB	1,350	0,0496
25	1	1,350	0,0496
25 FB	1 FB	3,375	0,124
40	$1\frac{1}{2}$	3,375	0,124
40 FB	$1\frac{1}{2}$ FB	5,25	0,193
50	2	5,25	0,193
50 FB	2 FB	13,5	0,496
80	3	13,5	0,496

FB = wersja o pełnym przekroju rury

**Wartości przepływów**

Wartości przepływów z uwzględnieniem zawężenia zakresu w zależności od średnicy nominalnej.

*Jednostki SI*

DN [mm]	1:1	1:10	1:20	1:50	1:100	1:500
	[kg/h]	[kg/h]	[kg/h]	[kg/h]	[kg/h]	[kg/h]
8	2 000	200	100	40	20	4
15	6 500	650	325	130	65	13
15 FB	18 000	1 800	900	360	180	36
25	18 000	1 800	900	360	180	36
25 FB	45 000	4 500	2 250	900	450	90
40	45 000	4 500	2 250	900	450	90
40 FB	70 000	7 000	3 500	1 400	700	140
50	70 000	7 000	3 500	1 400	700	140
50 FB	180 000	18 000	9 000	3 600	1 800	360
80	180 000	18 000	9 000	3 600	1 800	360

FB = wersja o pełnym przekroju rury


*Amerykański układ jednostek*

DN [cale]	1:1	1:10	1:20	1:50	1:100	1:500
	[lb/min]	[lb/min]	[lb/min]	[lb/min]	[lb/min]	[lb/min]
$\frac{3}{8}$	73,50	7,350	3,675	1,470	0,735	0,147
$\frac{1}{2}$	238,9	23,89	11,95	4,778	2,389	0,478
$\frac{1}{2}$ FB	661,5	66,15	33,08	13,23	6,615	1,323
1	661,5	66,15	33,08	13,23	6,615	1,323

DN	1:1	1:10	1:20	1:50	1:100	1:500
[cale]	[lb/min]	[lb/min]	[lb/min]	[lb/min]	[lb/min]	[lb/min]
1 FB	1 654	165,4	82,70	33,08	16,54	3,308
1½	1 654	165,4	82,70	33,08	16,54	3,308
1½ FB	2 573	257,3	128,7	51,46	25,73	5,146
2	2 573	257,3	128,7	51,46	25,73	5,146
2 FB	6 615	661,5	330,8	132,3	66,15	13,23
3	6 615	661,5	330,8	132,3	66,15	13,23

FB = wersja o pełnym przekroju rury

### Dokładność wyjść

 W przypadku wyjść analogowych należy uwzględnić dodatkowy błąd pomiaru wynikający z dokładności wyjść, który nie występuje w przypadku wyjść fieldbus (np. Modbus RS485, EtherNet/IP).

Dokładność bazową wyjść analogowych podano niżej.

#### Wyjście prądowe

Dokładność	Maks. $\pm 5 \mu\text{A}$
------------	---------------------------

#### Wyjście impulsowe / częstotliwościowe

w.w. = wartość wskazywana

Dokładność	Maks. $\pm 50$ ppm w.w. (w całym zakresie temperatur otoczenia)
------------	---

### Powtarzalność

w.w. = wartość wskazywana;  $1 \text{ g/cm}^3 = 1 \text{ kg/l}$ ; T = temperatura medium

#### Powtarzalność bazowa

##### Przepływ masowy i przepływ objętościowy (ciecze):

$\pm 0,05$  % w.w.

##### Przepływ masowy (gazy)

$\pm 0,25$  % w.w.

 Wskazówki dotyczące projektowania →  47

##### Pomiar gęstości (ciecze)

$\pm 0,00025 \text{ g/cm}^3$

##### Temperatura

$\pm 0,25 \text{ }^\circ\text{C} \pm 0,0025 \cdot T \text{ }^\circ\text{C}$  ( $\pm 0,45 \text{ }^\circ\text{F} \pm 0,0015 \cdot (T-32) \text{ }^\circ\text{F}$ )

### Czas odpowiedzi

Czas odpowiedzi zależy od konfiguracji (tłumienie).

### Wpływ temperatury otoczenia

#### Wyjście prądowe

w.w. = wartość wskazywana

Współczynnik temperaturowy	Maks. $\pm 0.005\%$ w.w./ $^\circ\text{C}$
----------------------------	--

#### Wyjście impulsowe / częstotliwościowe

Współczynnik temperaturowy	Brak dodatkowego wpływu. Uwzględniony w podanej dokładności.
----------------------------	--

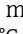
**Wpływ temperatury medium****Przepływ masowy i przepływ objętościowy**

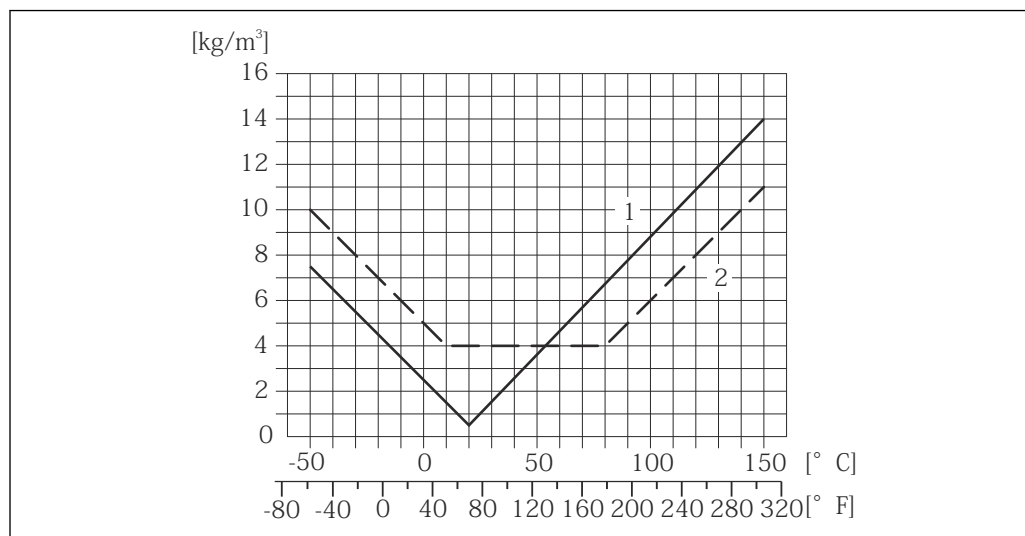
Jeżeli temperatura medium jest inna niż ta, w której dokonywano ustawienia punktu zerowego, dodatkowy błąd czujnika wynosi typowo  $\pm 0,0002$  % zakresu maksymalnego/ $^{\circ}\text{C}$  ( $\pm 0,0001$  % zakresu maksymalnego/ $^{\circ}\text{F}$ ).

**Gęstość**

Jeżeli temperatura medium jest inna niż ta, w której dokonywano kalibracji gęstości, dodatkowy błąd czujnika Promass wynosi typowo  $\pm 0,0001$   $\text{g}/\text{cm}^3$  / $^{\circ}\text{C}$  ( $\pm 0,00005$   $\text{g}/\text{cm}^3$  / $^{\circ}\text{F}$ ). Możliwa jest kalibracja gęstości na obiekcie.

**Specjalna kalibracja gęstości**

Jeśli temperatura medium jest poza kalibrowanym zakresem ( $\rightarrow$   43), błąd pomiaru wynosi  $\pm 0,0001$   $\text{g}/\text{cm}^3$  / $^{\circ}\text{C}$  ( $\pm 0,00005$   $\text{g}/\text{cm}^3$  / $^{\circ}\text{F}$ )



A0016614

1 Kalibracja gęstości w warunkach procesowych, np. w temperaturze  $+20^{\circ}\text{C}$  ( $+68^{\circ}\text{F}$ )

2 Specjalna kalibracja gęstości

**Temperatura**

$\pm 0,005 \cdot T^{\circ}\text{C}$  ( $\pm 0,005 \cdot (T - 32)^{\circ}\text{F}$ )

**Wpływ ciśnienia medium**

Poniższa tabela przedstawia wpływ zmian ciśnienia medium na dokładność pomiaru przepływu masowego wynikający z różnicy pomiędzy ciśnieniem, w którym przeprowadzono kalibrację a ciśnieniem roboczym.

w.w. = wartość wskazywana

DN		[% w.w./bar]	[% w.w./psi]
[mm]	[in]		
8	$\frac{3}{8}$	Brak wpływu	Brak wpływu
15	$\frac{1}{2}$	Brak wpływu	Brak wpływu
15 FB	$\frac{1}{2}$ FB	+0,003	+0,0002
25	1	+0,003	+0,0002
25 FB	1 FB	Brak wpływu	Brak wpływu
40	$1\frac{1}{2}$	Brak wpływu	Brak wpływu
40 FB	$1\frac{1}{2}$ FB	Brak wpływu	Brak wpływu
50	2	Brak wpływu	Brak wpływu
50 FB	2 FB	Brak wpływu	Brak wpływu
80	3	Brak wpływu	Brak wpływu

FB = wersja o pełnym przekroju rury

**Wskazówki dotyczące projektowania**

w.w. = wartość wskazywana; w.m. = wartość maksymalna zakresu

BaseAccu = dokładność bazowa w % w.w., BaseRepeat = powtarzalność bazowa w % w.w.

MeasValue = wartość mierzona; ZeroPoint = stabilność zera

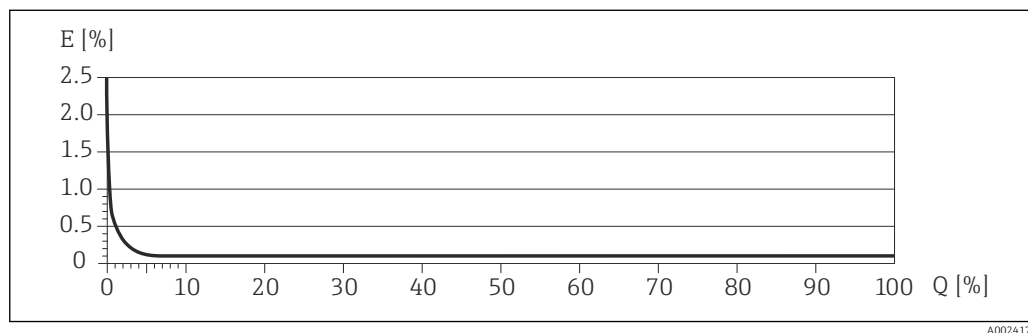
*Obliczenie maksymalnego błędu pomiaru jako funkcji natężenia przepływu*

Natężenie przepływu	Maksymalny błąd pomiaru w % w.w.
$\geq \frac{\text{ZeroPoint}}{\text{BaseAccu}} \cdot 100$ <small>A0021332</small>	$\pm \text{BaseAccu}$ <small>A0021339</small>
$< \frac{\text{ZeroPoint}}{\text{BaseAccu}} \cdot 100$ <small>A0021333</small>	$\pm \frac{\text{ZeroPoint}}{\text{MeasValue}} \cdot 100$ <small>A0021334</small>

*Obliczenie maksymalnej powtarzalności jako funkcji natężenia przepływu*

Natężenie przepływu	Maksymalna powtarzalność w % w.w.
$\geq \frac{1}{2} \cdot \frac{\text{ZeroPoint}}{\text{BaseRepeat}} \cdot 100$ <small>A0021335</small>	$\pm \text{BaseRepeat}$ <small>A0021340</small>
$< \frac{1}{2} \cdot \frac{\text{ZeroPoint}}{\text{BaseRepeat}} \cdot 100$ <small>A0021336</small>	$\pm \frac{1}{2} \cdot \frac{\text{ZeroPoint}}{\text{MeasValue}} \cdot 100$ <small>A0021337</small>

**Przykład obliczenia maks. błędu pomiaru**

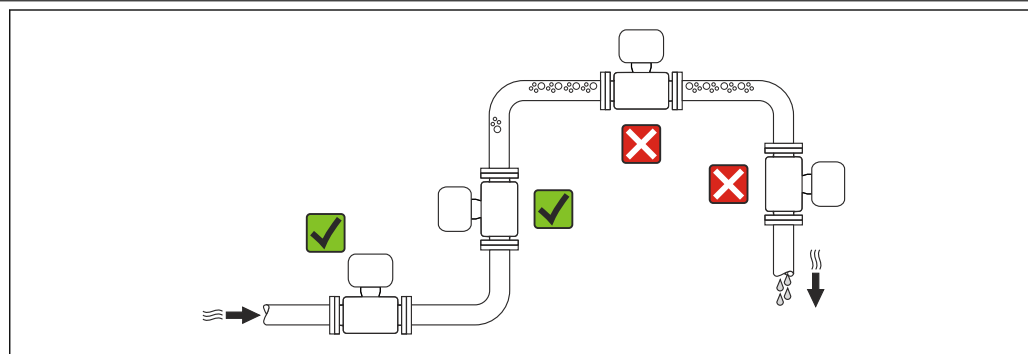


*E* Błąd: Maksymalny błąd pomiaru w % w.w. (przykład)  
*Q* Natężenie przepływu w %

**Warunki pracy: montaż**

Przyrząd nie wymaga żadnych konstrukcji wsporczych. Siły zewnętrzne absorbowane są całkowicie przez elementy konstrukcyjne przepływomierza.

**Miejsce montażu**

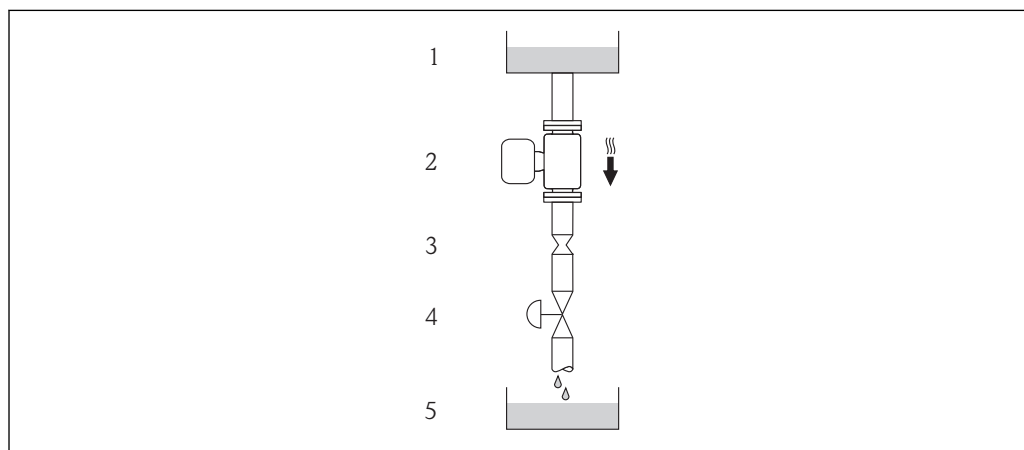


Aby zapobiec błędom pomiarowym wskutek gromadzenia się pęcherzyków powietrza w rurze pomiarowej, należy unikać montażu przepływomierza w następujących miejscach:

- W najwyższym punkcie rurociągu
- Bezpośrednio przed wylotem z rury w przypadku rurociągu ze swobodnym wypływem.

#### Na pionowo opadających odcinkach rurociągów

Proponowany układ pokazany niżej pozwala na montaż przepływomierza na pionowo opadającym odcinku rurociągu z wypływem swobodnym. Za przepływomierzem należy zamontować zawór lub kryzę o przekroju mniejszym niż średnica rurociągu, co zapobiegnie wnikaniu powietrza do wnętrza rury pomiarowej.



A0015596

19 Montaż na pionowo opadającym odcinku rurociągu (np. w układzie dozowania)

- 1 Zbiornik magazynowy
- 2 Czujnik przepływu
- 3 Kryza, przewężenie rury
- 4 Zawór
- 5 Zbiornik dozujący

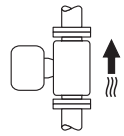
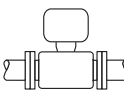
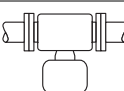
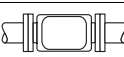
DN		Ø kryzy, przewężenia rury	
[mm]	[in]	[mm]	[in]
8	$\frac{3}{8}$	6	0,24
15	$\frac{1}{2}$	10	0,40
15 FB	$\frac{1}{2}$ FB	15	0,60
25	1	14	0,55
25 FB	1 FB	24	0,95
40	$1\frac{1}{2}$	22	0,87
40 FB	$1\frac{1}{2}$ FB	35	1,38
50	2	28	1,10
50 FB	2 FB	54	2,13
80	3	50	1,97

FB = wersja o pełnym przekroju rury

#### Pozycja pracy

Kierunek strzałki na tabliczce znamionowej przetwornika powinien być zgodny z kierunkiem przepływu medium w rurociągu.



Pozycja pracy		Zalecana pozycja pracy
A	Pozycja pionowa	 A0015591
B	Pozycja pozioma, przetwornik nad rurociągiem	 A0015589
C	Pozycja pozioma, przetwornik pod rurociągiem	 A0015590
D	Pozycja pozioma, przetwornik z boku	 A0015592

- 1) W przypadku aplikacji niskotemperaturowych temperatura otoczenia może się dodatkowo obniżyć. Ta pozycja jest zalecana aby utrzymać minimalną temperaturę otoczenia przetwornika.
- 2) W przypadku aplikacji wysokotemperaturowych może wzrosnąć temperatura otoczenia. Ta pozycja jest zalecana aby nie dopuścić do przekroczenia maks. temperatury otoczenia przetwornika.

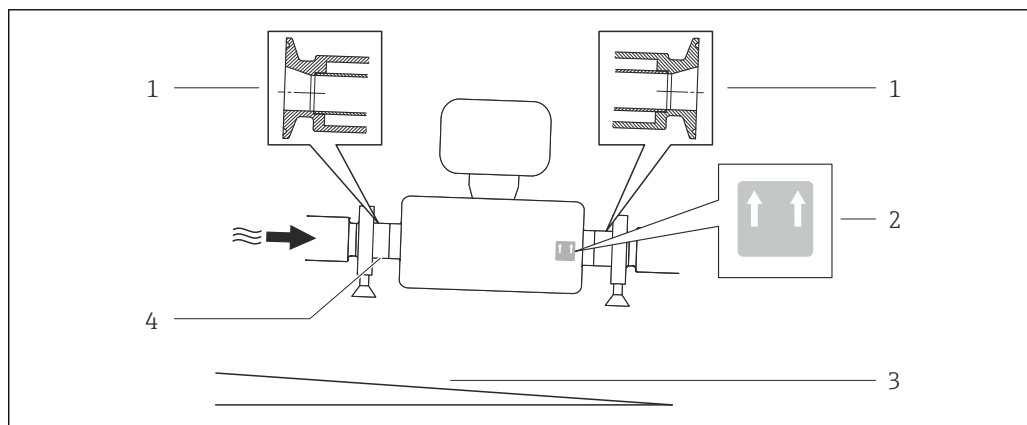
**Prostoliniowe odcinki dolotowe i wylotowe**

Nie istnieje konieczność stosowania jakichkolwiek odcinków prostych przed przepływomierzem nawet wtedy, gdy występują elementy powodujące turbulencje medium (zawory, kolana, trójniki). Warunkiem jest jednak, aby wyżej wymienione elementy nie powodowały kawitacji → 58.

**Specjalne zalecenia montażowe**

**Gwarantowana samoopróżnialność czujnika**

W przypadku montażu czujnika na poziomym odcinku rurociągu, dla całkowitego opróżnienia z medium, stosuje się mimośrodowe przyłącza Tri-Clamp. Jeśli rury są pochylone w określonym kierunku i z odpowiednim spadkiem, całkowite opróżnienie z medium odbywa się grawitacyjnie. W pozycji poziomej, celem zapewnienia całkowitego opróżnienia z medium, czujnik powinien być zamontowany w odpowiedniej pozycji. Znaki na czujniku wskazują optymalną pozycję montażową, zapewniającą całkowite opróżnienie z medium.

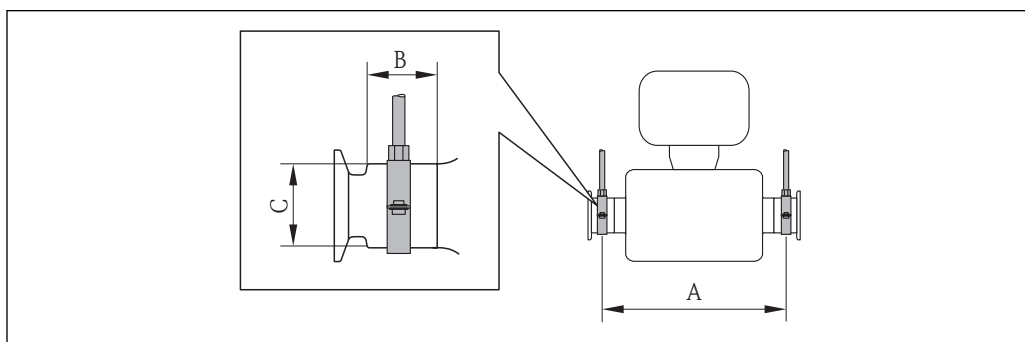


- 1 Przyłącza mimośrodowe Tri-Clamp
- 2 Etykieta "Góra" wskazuje właściwy kierunek montażu
- 3 Nachylenie przyrządu zgodnie z wytycznymi higienicznymi. Nachylenie: ok. 2 % lub 21 mm/m (0.24 cali/stóp)
- 4 Linia ta wskazuje na najniższy punkt mimośrodowego przyłącza technologicznego.

**Zabezpieczenie przyłączy higienicznych uchwytem montażowym**

Dokładność pomiarowa jest zapewniona w każdych warunkach, bez konieczności podparcia czujnika. Jeśli jednak ze względów montażowych niezbędne jest dodatkowe podparcie, należy zachować podane niżej wymiary zabudowy.

Pomiędzy uchwytem a przyrządem należy zamontować wykładzinę.



A0016588

DN		A		B		C	
[mm]	[in]	[mm]	[in]	[mm]	[in]	[mm]	[in]
8	8	373	14,69	20	0,79	40	1,57
15	15	409	16,1	20	0,79	40	1,57
15 FB	15 FB	539	21,22	30	1,18	44,5	1,75
25	25	539	21,22	30	1,18	44,5	1,75
25 FB	25 FB	668	26,3	28	1,1	60	2,36
40	40	668	26,3	28	1,1	60	2,36
40 FB	40 FB	780	30,71	35	1,38	80	3,15
50	50	780	30,71	35	1,38	80	3,15
50 FB	50 FB	1152	45,35	57	2,24	90	3,54
80	80	1152	45,35	57	2,24	90	3,54

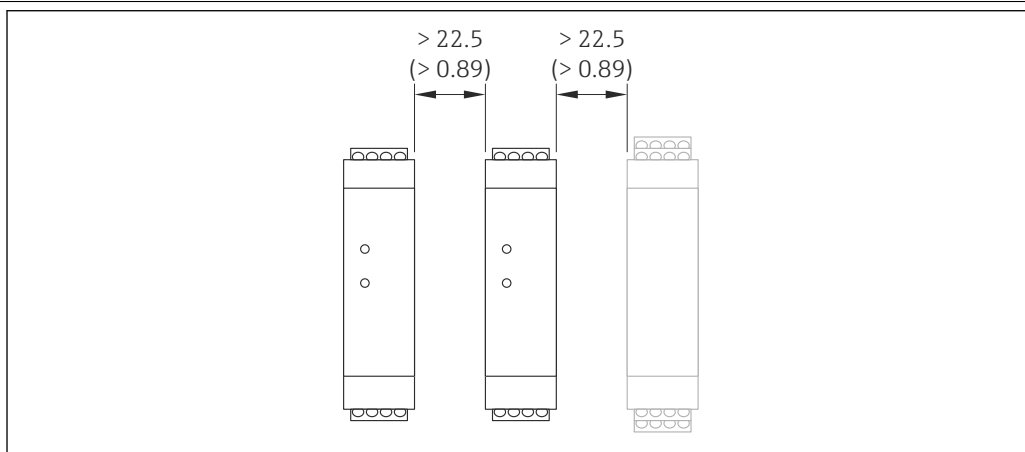
### Kalibracja punktu zerowego

Wszystkie przepływomierze są kalibrowane metodami opartymi na najnowszej technologii. Kalibracja odbywa się w określonych warunkach odniesienia → 43. Z tego powodu, przepływomierz z reguły nie wymaga ustawiania punktu zerowego.

Ustawianie punktu zerowego zalecane jest jedynie w szczególnych przypadkach:

- Dla uzyskania najwyższej dokładności, nawet przy bardzo małych wartościach przepływu
- W ekstremalnych warunkach procesu (np. bardzo wysokie temperatury lub medium o wysokiej lepkości).

### Montaż bariery iskrobezpiecznej Promass 100



A0016894

20 Minimalna odległość od sąsiedniej bariery Promass 100 lub innych modułów. Jednostka: mm (in)

## Warunki pracy: środowisko

Temperatura otoczenia		
Wersja przetwornika	Dla stref niezagrażonych wybuchem	-40...+60 °C (-40...+140 °F)
	Wersja Ex na, NI	-40...+60 °C (-40...+140 °F)
	Wersja Ex ia, IS	<ul style="list-style-type: none"> <li>■ -40...+60 °C (-40...+140 °F)</li> <li>■ -50...+60 °C (-58...+140 °F) (Pozycja kodu zam. "Testy, certyfikaty", opcja JM))</li> </ul>
Czytelność wskazań na wskaźniku		-20...+60 °C (-4...+140 °F) W temperaturach przekraczających dopuszczalne wartości czytelność wskazań na wskaźniku przyrządu może być obniżona.
Bariera iskrobezpieczna Promass 100		-40...+60 °C (-40...+140 °F)

- ▶ W przypadku montażu na otwartej przestrzeni:  
Przetwornik nie powinien być narażony na bezpośrednie działanie promieni słonecznych (szczególnie w ciepłych strefach klimatycznych, gdyż może to doprowadzić do przegrzania układów elektroniki).

 Osłonę pogodową można zamówić w Endress+Hauser: patrz rozdział "Akcesoria"

### Tabele temperatur

Podczas eksploatacji przyrządu w strefach zagrożonych wybuchem obowiązują następujące zależności między maksymalną temperaturą medium  $T_m$  dla klas temperaturowych T1-T6 a maksymalną temperaturą otoczenia  $T_a$ :

Dopuszczenie: **Ex ia**, **cCSA<sub>US</sub> IS**

#### Jednostki SI

Pozycja kodu zam. "Obudowa"	$T_a$ [°C]	T6 [85 °C]	T5 [100 °C]	T4 [135 °C]	T3 [200 °C]	T2 [300 °C]	T1 [450 °C]
Opcja A: kompakt, pokrywane Alu	35	50	85	120	150	150	150
Opcja B: kompakt higieniczna, stal k.o.	50	-	85	120	150	150	150
	60	-	-	120	150	150	150
Opcja C: ultrakompakt higieniczna, stal k.o.	35	50	85	120	150	150	150
	45	-	85	120	150	150	150
	50	-	-	120	150	150	150

#### Amerykański układ jednostek

Pozycja kodu zam. "Obudowa"	$T_a$ [°F]	T6 [185 °F]	T5 [212 °F]	T4 [275 °F]	T3 [392 °F]	T2 [572 °F]	T1 [842 °F]
Opcja A: kompakt, pokrywane Alu	95	122	185	248	302	302	302
Opcja B: kompakt higieniczna, stal k.o.	122	-	185	248	302	302	302
	140	-	-	248	302	302	302
Opcja C: ultrakompakt higieniczna, stal k.o.	95	122	185	248	302	302	302
	113	-	185	248	302	302	302
	122	-	-	248	302	302	302

Dopuszczenie: Ex nA, cCSA<sub>US</sub> NI

Jednostki SI

Pozycja kodu zam. "Obudowa"	T <sub>a</sub> [°C]	T6 [85 °C]	T5 [100 °C]	T4 [135 °C]	T3 [200 °C]	T2 [300 °C]	T1 [450 °C]
Opcja A: kompakt, pokrywane Alu	35	50	85	120	150	150	150
Opcja B: kompakt higieniczna, stal k.o.	50	-	85	120	150	150	150
	60	-	-	120	150	150	150
Opcja C: ultrakompakt higieniczna, stal k.o.	50	-	85	120	150	150	150
	60	-	-	120	150	150	150

Amerykański układ jednostek

Pozycja kodu zam. "Obudowa"	T <sub>a</sub> [°F]	T6 [185 °F]	T5 [212 °F]	T4 [275 °F]	T3 [392 °F]	T2 [572 °F]	T1 [842 °F]
Opcja A: kompakt, pokrywane Alu	95	122	185	248	302	302	302
Opcja B: kompakt higieniczna, stal k.o.	122	-	185	248	302	302	302
	140	-	-	248	302	302	302
Opcja C: ultrakompakt higieniczna, stal k.o.	122	-	185	248	302	302	302
	140	-	-	248	302	302	302

Zagrożenie wybuchem pyłu lub gazu

**Określenie klasy temperaturowej i dopuszczalnej temperatury powierzchni urządzenia z tabeli**

- Dla gazów: należy określić klasę temperaturową w zależności od temperatury otoczenia T<sub>a</sub> oraz temperatury medium T<sub>m</sub>.
- Dla pyłów: należy określić maksymalną temperaturę powierzchni w zależności od maksymalnej temperatury otoczenia T<sub>a</sub> oraz maksymalnej temperatury medium T<sub>m</sub>.

**Przykład:**

- Maks. temperatura otoczenia: T<sub>a</sub> = 47 °C
- Zmierzona maks. temperatura medium: T<sub>mm</sub> = 108 °C

	T <sub>a</sub> [°C]	T6 [85 °C]	T5 [100 °C]	T4 [135 °C]	T3 [200 °C]	T2 [300 °C]	T1 [450 °C]
	35	50	85	120	140	140	140
	50	-	85	120	140	140	140
	60	-	-	120	140	140	140
	35	50	85	120	140	140	140
	45	-	85	120	140	140	140
	50	-	-	120	140	140	140

1. 2. 3. 4.

A0019758

**21 Metoda określenia maksymalnej temperatury powierzchni**

1. Wybór przyrządu (opcja).
2. W kolumnie dla maksymalnej temperatury otoczenia T<sub>a</sub> należy wybrać istniejącą temperaturę nieznacznie wyższą lub równą maksymalnej zmierzonej temperaturze otoczenia T<sub>ma</sub>.
  - ↳ T<sub>m</sub> = 50 °C
  - Ustalony jest wiersz zawierający maksymalne temperatury medium.
3. W tym wierszu wybrać kolumnę odpowiadającą maksymalnej temperaturze medium T<sub>m</sub>, która jest wyższa lub równa zmierzonej temperaturze medium T<sub>mm</sub>.
  - ↳ Kolumna ta określa klasę temperaturową: 108 °C ≤ 120 °C → T4.

4. Maksymalna temperatura dla określonej w ten sposób klasy temperaturowej odpowiada maksymalnej temperaturze powierzchni zewnętrznej urządzenia dla pyłu: T4 = 135 °C.

**Temperatura składowania** -40...+80 °C (-40...+176 °F), zalecana temperatura: +20 °C (+68 °F) (wersja standardowa)  
-50...+80 °C (-58...+176 °F) (Pozycja kodu zam. "Test, certyfikat", opcja JM)

**Klasa klimatyczna** DIN EN 60068-2-38 (próba Z/AD)

**Stopień ochrony****Czujnik i przetwornik**

- Standardowo: obudowa IP66/67, typ 4X
- Dla pozycji kodu zam. "Opcje czujnika", opcja **CM**: wersja ze stopniem ochrony IP69K
- Przy otwartej obudowie: IP20, typ 1
- Wskaźnik: obudowa IP20, typ 1

**Bariera iskrobezpieczna Promass 100**  
IP20

**Odporność na wibrację****Wersja kompaktowa**

- Wibracje sinusoidalne wg PN-EN 60068-2-6
  - Częstotliwość 2...8,4 Hz, amplituda skoku 3,5 mm
  - Częstotliwość 8,4...2 000 Hz, amplituda skoku 1 g
- Wibracje losowe (test Fh), wg PN-EN 60068-2-64
  - 10...200 Hz, 0,003 g<sup>2</sup>/Hz
  - 200...2 000 Hz, 0,001 g<sup>2</sup>/Hz
  - Maks. poziom drgań: 1,54 g (wartość skuteczna)

**Odporność na udary****Wersja kompaktowa**

Udary półsinusoidalne wg PN-EN 60068-2-27  
6 ms 30 g

**Odporność na udary****Wersja kompaktowa**

Udary spowodowane nieostrożnym obchodzeniem się z wyrobami, wg PN-EN 60068-2-31

**Czyszczenie wewnętrzne**

- Czyszczenie (CIP)
- Sterylizacja (SIP)
- Czyszczenie za pomocą głowic czyszczących

**Opcja**

Wersja odtłuszczona (części zwilżane), bez certyfikatu materiałowego  
Pozycja kodu zam. "Wykonanie", opcja **HA**

**Kompatybilność elektromagnetyczna (EMC)**

- Zależy od protokołu komunikacyjnego:
  - HART, PROFIBUS DP, Modbus RS485, EtherNet/IP:  
Zgodnie z IEC/EN 61326 i zaleceniami NAMUR NE 21
  - PROFINET: zgodnie z IEC/EN 61326
- Urządzenie spełnia wymagania dotyczące dopuszczalnych wartości emisji w środowisku przemysłowym wg EN 55011 (klasa A)
- Wersja PROFIBUS DP: Urządzenie spełnia wymagania dotyczące dopuszczalnych wartości emisji w środowisku przemysłowym wg EN 50170 Volume 2, IEC 61784



Dla przyrządów w wersji PROFIBUS DP: gdy prędkość transmisji > 1.5 MBit/s, należy zastosować wprowadzenia przewodu spełniające wymagania EMC oraz ciągłość ekranu kabla, który powinien być podłączony do zacisków uziemienia.



Dodatkowe informacje, patrz Deklaracja zgodności.

**Warunki pracy: proces**

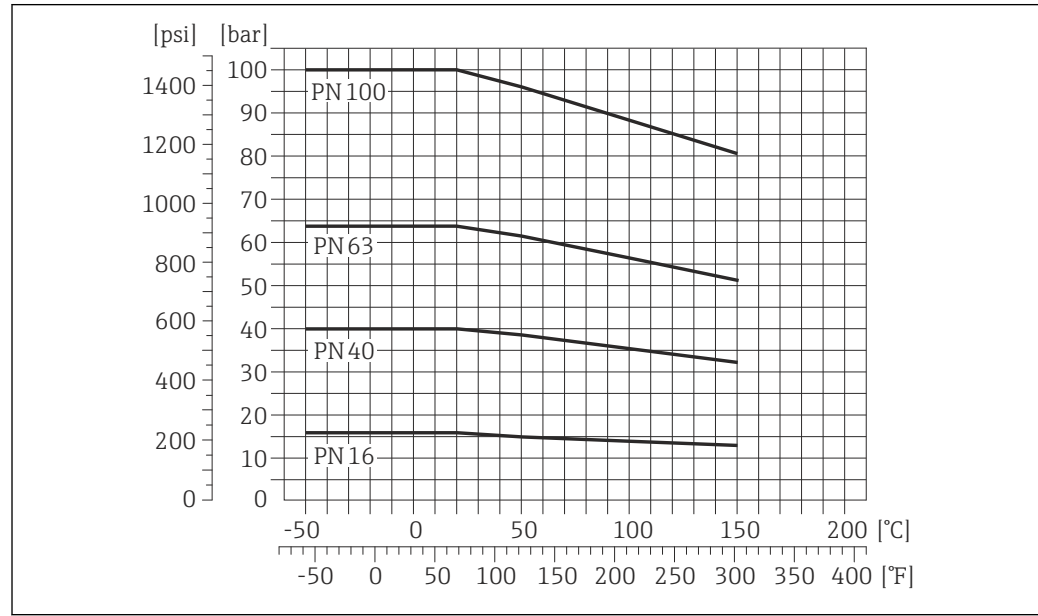
**Zakres temperatury medium** Czujnik przepływu  
-50...+150 °C (-58...+302 °F)

**Uszczelki**

Brak uszczelnień wewnętrznych (czujnik całkowicie spawany)

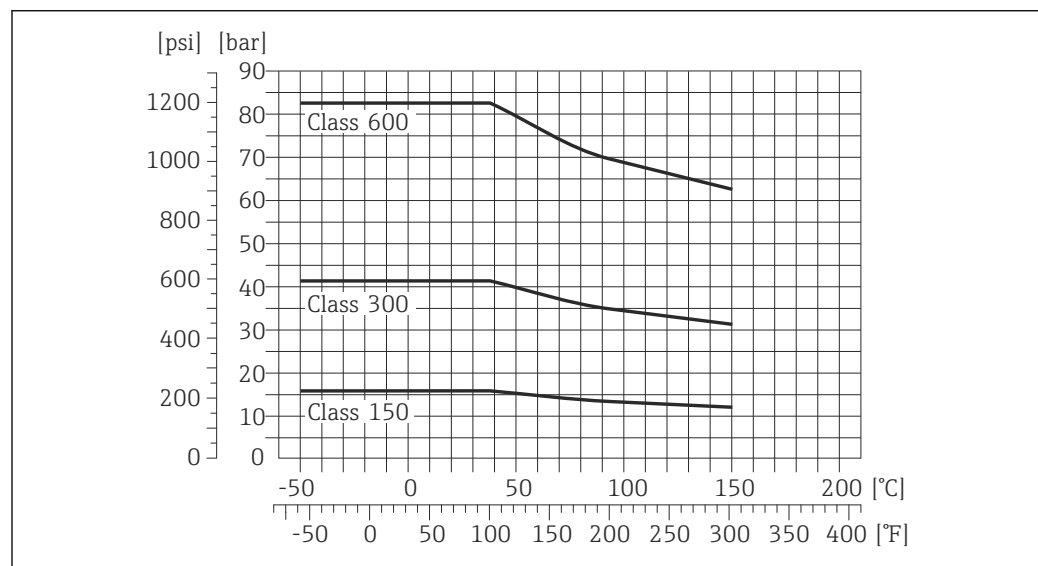
Gęstość 0...5 000 kg/m<sup>3</sup> (0...312 lb/cf)**Zależność ciśnienie-temperatura**

Poniższe diagramy obciążeniowe mają zastosowanie do całego czujnika a nie tylko do przyłącza technologicznego.

**Kołnierze wg EN 1092-1 (DIN 2501)**

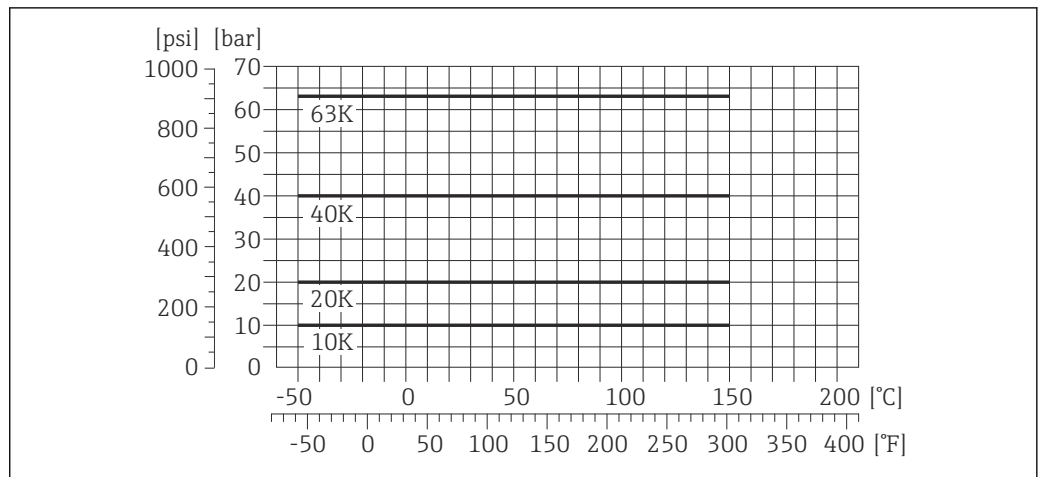
A0020873-PL

22 Materiał kołnierza: stal k.o. 1.4301 (304); powierzchnie zwilżane: tytan

**Kołnierze wg ASME B16.5**

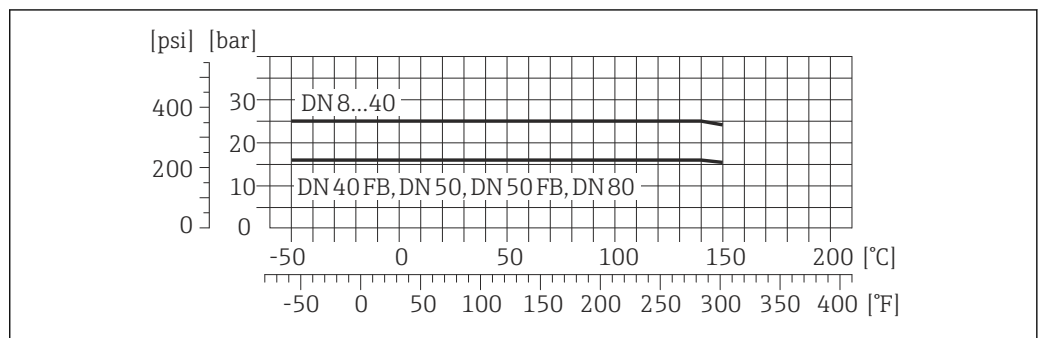
A0020923-PL

23 Materiał kołnierza: stal k.o. 1.4301 (304); powierzchnie zwilżane: tytan

**Kołnierze JIS B2220**

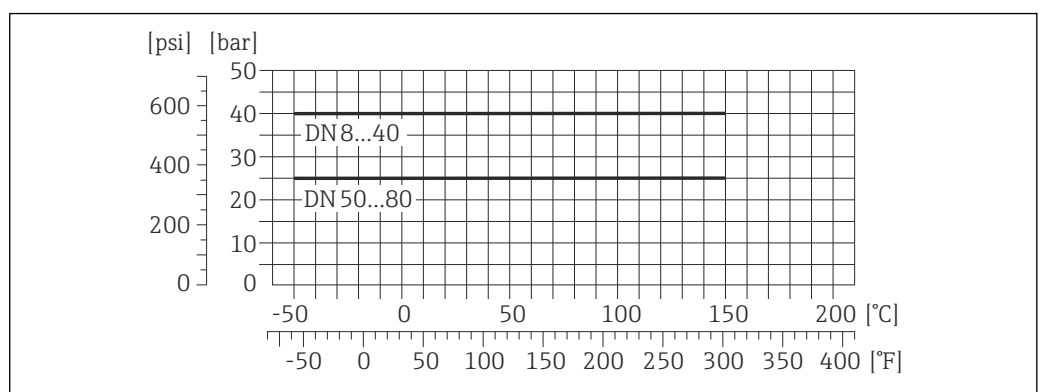
A0020924-PL

24 Materiał kołnierzy: stal k.o. 1.4301 (304). Powierzchnie zwilżane: tytan

**Kołnierze DIN 11864-2 Forma A**

A0021004-PL

25 Materiał przyłącza: tytan

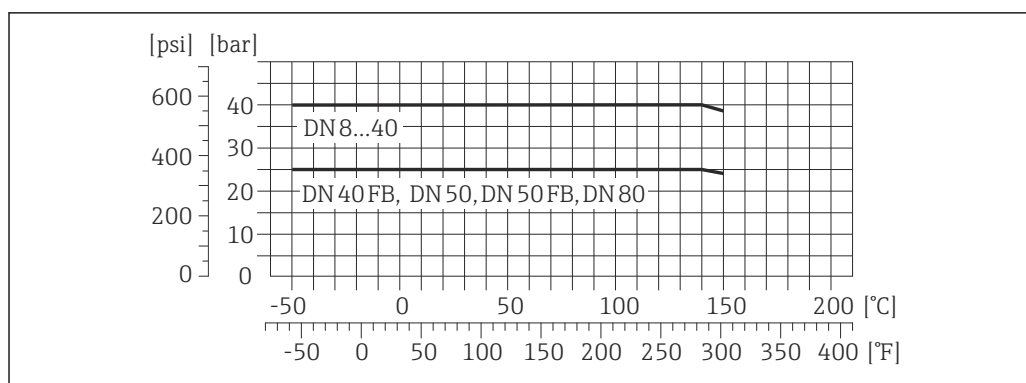
**Przyłącza higieniczne z gwintem mleczarskim wg DIN 11851**

A0021004-PL

26 Materiał przyłącza: tytan

Zgodnie z normą DIN 11851 dopuszczalna temperatura stosowania wynosi maks. +140 °C (+284 °F), po zastosowaniu odpowiednich materiałów uszczelek. Prosimy uwzględnić to przy doborze uszczelek oraz elementów współpracujących, ponieważ elementy te mogą zmniejszyć dopuszczalny zakres ciśnień i temperatur.

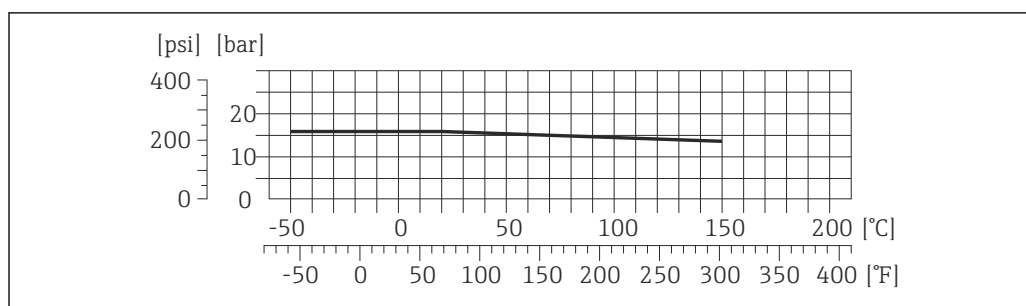
## Złącza higieniczne z gwintem wg DIN 11864-1 forma A



A0020925-PL

27 Materiał przyłącza: tytan

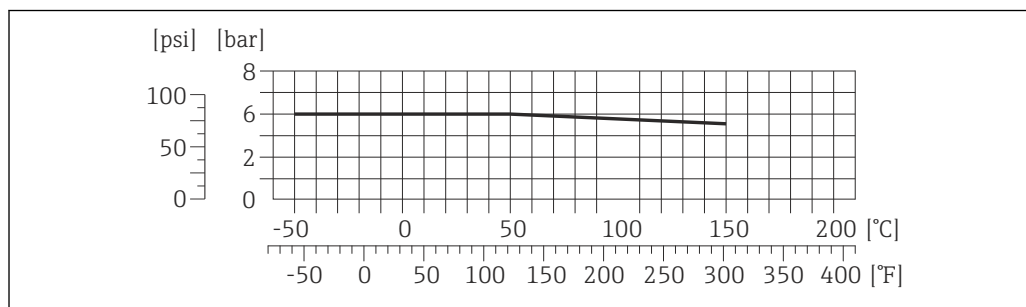
## Przyłącza higieniczne z gwintem wg ISO 2853



A0020919-PL

28 Materiał przyłącza: tytan

## Przyłącza higieniczne z gwintem wg SMS 1145



A0020918-PL

29 Materiał przyłącza: stal k.o. 1.4404 (316L)

Przyłącze SMS 1145 może być stosowane do ciśnienia 6 bar (87 psi) po zastosowaniu odpowiednich materiałów uszczeltek. Prosimy uwzględnić to przy doborze uszczeltek oraz elementów współpracujących, ponieważ elementy te mogą zmniejszyć dopuszczalny zakres ciśnień i temperatur.

## Przyłącza Tri-Clamp

Przyłącza typu Tri-Clamp mogą być stosowane dla mediów o ciśnieniu maks. 16 bar (232 psi). Dopuszczalne obciążenie zależy od typu zastosowanej obejmy zaciskowej oraz uszczelki i powinno być niższe od 16 bar (232 psi). Obejmy i uszczelki nie wchodzi w zakres dostawy przepływomierza.

## Ciśnienie nominalne osłony wtórnej


Obudowa czujnika przepływu jest wypełniona suchym azotem i zabezpiecza wewnętrzny moduł elektroniki oraz elementy mechaniczne.



Podane niżej ciśnienia nominalne osłony wtórnej dotyczy wyłącznie czujnika z obudową o konstrukcji spawanej i/lub wyposażonego w zamknięte przyłącza do przedmuchu (nigdy nie otwierane po dostawie).

DN		Ciśnienie nominalne osłony wtórnej (z uwzględnieniem współczynnika bezpieczeństwa $\geq 4$ )		Ciśnienie rozrywające osłony wtórnej	
[mm]	[in]	[bar]	[psi]	[bar]	[psi]
8	$\frac{3}{8}$	40	580	220	3190
15	$\frac{1}{2}$	40	580	220	3190
15 FB	$\frac{1}{2}$ FB	40	580	235	3405
25	1	40	580	235	3405
25 FB	1 FB	40	580	220	3190
40	1½	40	580	220	3190
40 FB	1½ FB	40	580	235	3405
50	2	40	580	235	3405
50 FB	2 FB	40	580	460	6670
80	3	40	580	460	6670

FB = wersja o pełnym przekroju rury

 W przypadku ryzyka uszkodzenia rury pomiarowej wynikającego np. z korozyjnych właściwości cieczy, zalecamy stosowanie przepływomierza ze specjalnymi przyłączami, pozwalającymi monitorować ciśnienie wewnątrz osłony wtórnej (pozycja kodu zam. "Opcje czujnika", opcja CH: przyłącze do przedmuchu).

Przyłącza te pozwalają także, w przypadku uszkodzenia rury pomiarowej opróżnić osłonę wtórną z medium. Ma to szczególne znaczenie w przypadku wysokociśnieniowych instalacji gazowych. Przyłącza monitorujące mogą służyć także do zapewnienia cyrkulacji lub detekcji gazu wewnątrz osłony.


Nie otwierać przyłączy do przedmuchu, chyba że osłona może zostać natychmiast wypełniona suchym gazem obojętnym. Podczas opróżniania nadciśnienie w osłonie wtórnej powinno być niskie. Maksymalne nadciśnienie: 5 bar (72.5 psi).

Jeśli przepływomierz posiadający przyłącza do przedmuchu zostanie podłączony do systemu przedmuchowego, maksymalne dopuszczalne ciśnienie zależy od parametrów tego systemu lub przepływomierza, zależnie od tego, który z nich ma niższe ciśnienie nominalne.

Wymiary:



#### Wartości przepływów

Optymalną średnicę przepływomierza należy określić biorąc pod uwagę zakres pomiarowy czujnika i dopuszczalny spadek ciśnienia.

 W rozdziale "Zakres pomiarowy" podano maksymalne zakresy pomiarowe czujników.

- Minimalny, zalecany zakres pomiarowy wynosi ok. 1/20 zakresu pomiarowego czujnika
- W większości przypadków optymalny jest zakres pomiarowy wynoszący 20...50 % zakresu maksymalnego czujnika
- Jeżeli ciecze posiadają właściwości ściernie, zalecane są mniejsze wartości przepływu: prędkość cieczy < 1 m/s (< 3 ft/s).
- W przypadku gazów należy zastosować następujące zasady:
  - Prędkość przepływu w rurach pomiarowych nie może być większa niż połowa prędkości dźwięku w danym gazie (0,5 Mach).
  - Maksymalne masowe natężenie przepływu zależy od gęstości gazu: równanie

#### Strata ciśnienia

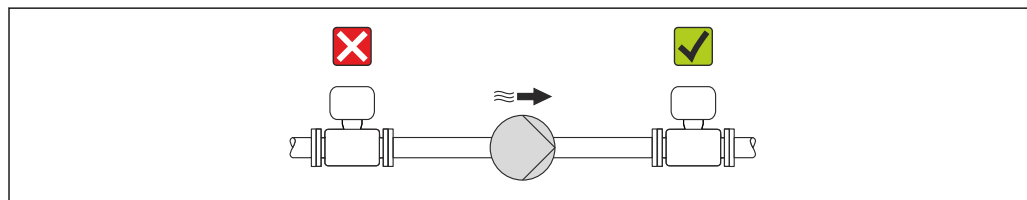
 Do obliczenia wielkości spadku ciśnienia należy użyć oprogramowania narzędziowego *Applicator* →  93

**Ciśnienie w instalacji**

Istotne jest, aby nie występowała kawitacja, ani aby gazy występujące naturalnie w wielu cieczach nie zaczęły się wydzielać. Efektów tych można uniknąć wtedy, gdy ciśnienie w instalacji jest stosunkowo wysokie.

Dlatego też najlepiej jest montować przepływomierze w następujących miejscach:

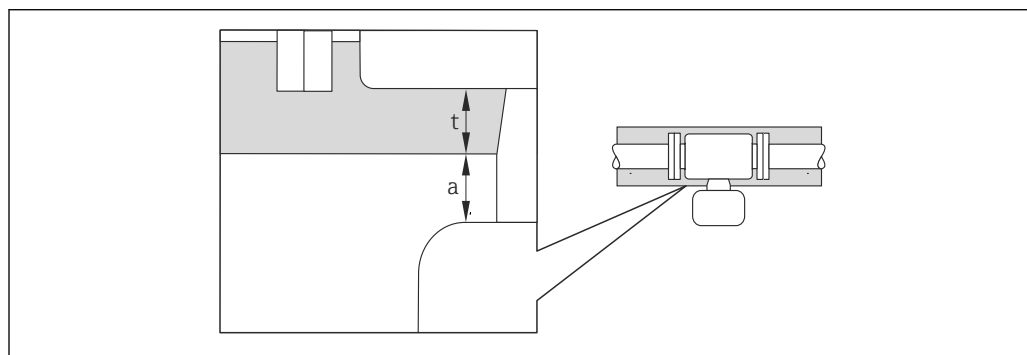
- w najniższym punkcie pionowego rurociągu.
- po stronie tłoczącej pompy (nie występuje podciśnienie),



A0015594

**Izolacja termiczna**

W przypadku niektórych mediów należy ograniczać do minimum wymianę ciepła między czujnikiem a przetwornikiem pomiarowym. Jako izolację można stosować różnorodne materiały.

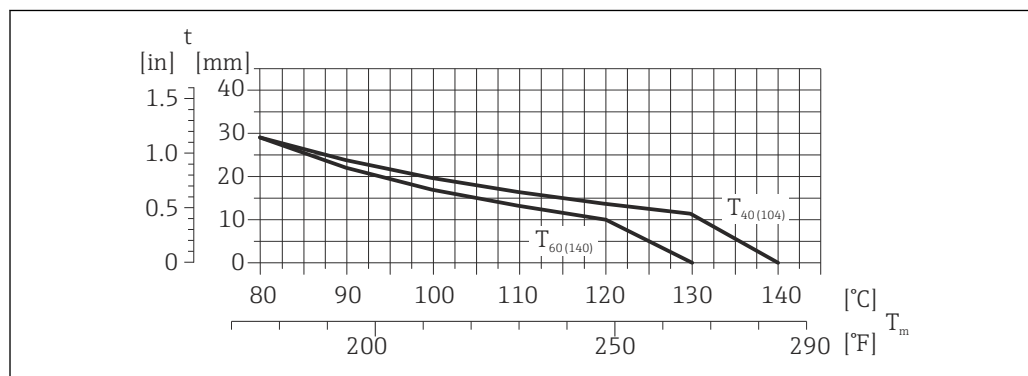


A0019919

*a* Minimalny odstęp od izolacji

*t* Maksymalna grubość izolacji

Minimalny odstęp między obudową przetwornika a izolacją wynosi 10 mm (0,39 in) tak, aby głowica przetwornika była nieosłonięta.

**Maksymalna zalecana grubość izolacji**

A0023173

30 Maksymalna zalecana grubość izolacji w zależności od temperatury medium i temperatury otoczenia

$t$  Grubość izolacji

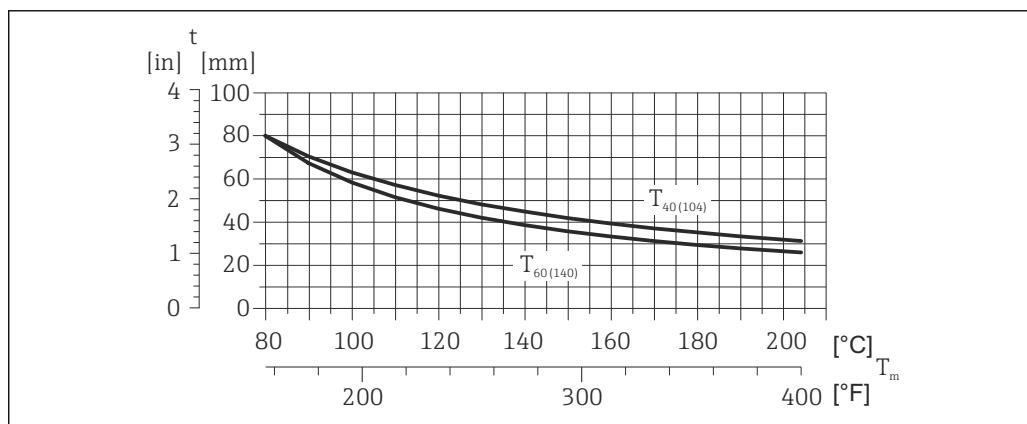
$T_m$  Temperatura medium

$T_{40(104)}$  Maksymalna zalecana grubość izolacji w temperaturze otoczenia  $T_a = 40^\circ\text{C}$  ( $104^\circ\text{F}$ )

$T_{60(140)}$  Maksymalna zalecana grubość izolacji w temperaturze otoczenia  $T_a = 60^\circ\text{C}$  ( $140^\circ\text{F}$ )

### Maksymalna zalecana grubość izolacji dla wersji wysokotemperaturowej z wydłużoną szyjką dla izolacji

Dla wersji wysokotemperaturowej z wydłużoną szyjką dla izolacji, pozycja kodu zam. "Opcje czujnika", opcja CG:



A0023177

31 Maksymalna zalecana grubość izolacji w zależności od temperatury medium i temperatury otoczenia

$t$	Grubość izolacji
$T_m$	Temperatura medium
$T_{40(104)}$	Maksymalna zalecana grubość izolacji w temperaturze otoczenia $T_a = 40\text{ °C}$ ( $104\text{ °F}$ )
$T_{60(140)}$	Maksymalna zalecana grubość izolacji w temperaturze otoczenia $T_a = 60\text{ °C}$ ( $140\text{ °F}$ )

#### NOTYFIKACJA

##### Niebezpieczeństwo przegrzania wskutek izolacji

- ▶ Temperatura przy dolnym końcu obudowy przetwornika nie powinna przekroczyć  $80\text{ °C}$  ( $176\text{ °F}$ )

#### NOTYFIKACJA

##### Grubość izolacji może być również większa od zalecanej.

Warunki:

- ▶ Należy zapewnić, aby przy szyjce przetwornika konwekcja ciepła była możliwie największa.
- ▶ Podczas montażu izolacji wspornik obudowy powinien być odkryty. Odkryta część służy do rozpraszania ciepła i chroni moduł elektroniki przed przegrzaniem lub przechłodzeniem.

#### Nagrzewanie

W przypadku niektórych płynów należy podjąć środki, by zapobiec stratom ciepła w obrębie czujnika.

##### Możliwe sposoby podgrzewania

- Grzanie elektryczne, np. za pomocą taśm grzewczych
- Za pomocą rurek miedzianych z przepływającą nimi gorącą wodą lub parą
- Za pomocą płaszczy grzewczych

 Płaszcz grzewczy dla wszystkich czujników Promass dostępne są w Endress+Hauser jako akcesoria →  92.

#### NOTYFIKACJA

##### Niebezpieczeństwo przegrzania podczas podgrzewania

- ▶ Temperatura przy dolnym końcu obudowy przetwornika nie powinna przekroczyć  $80\text{ °C}$  ( $176\text{ °F}$ )
- ▶ Należy zapewnić, aby przy szyjce przetwornika konwekcja ciepła była możliwie największa.
- ▶ Podczas montażu izolacji wspornik obudowy powinien być odkryty. Odkryta część służy do rozpraszania ciepła i chroni moduł elektroniki przed przegrzaniem lub przechłodzeniem.

#### Drgania

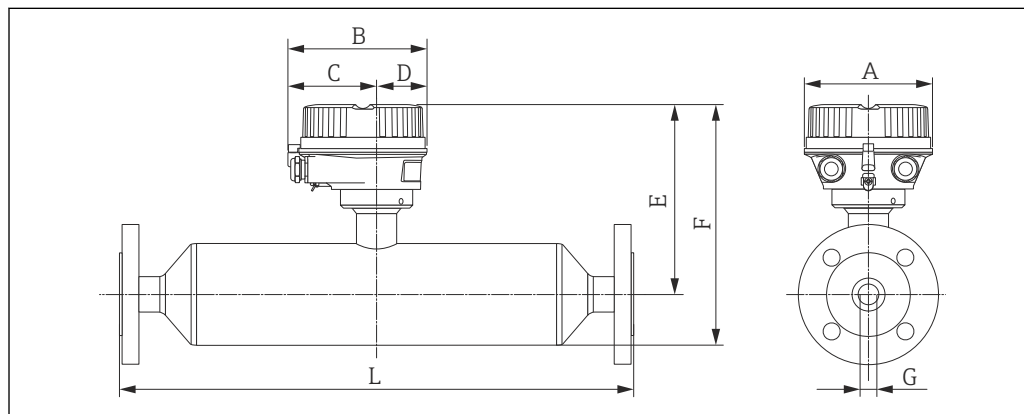
Wysoka częstotliwość drgań rur pomiarowych zapewnia dużą odporność przepływomierza na typowe drgania instalacji, pochodzące na przykład od elementów napędowych.

## Budowa mechaniczna

Wymiary w jednostkach SI

Wersja kompaktowa

Pozycja kodu zam. "Obudowa", opcja A: "Kompakt, aluminium malowane proszkowo"



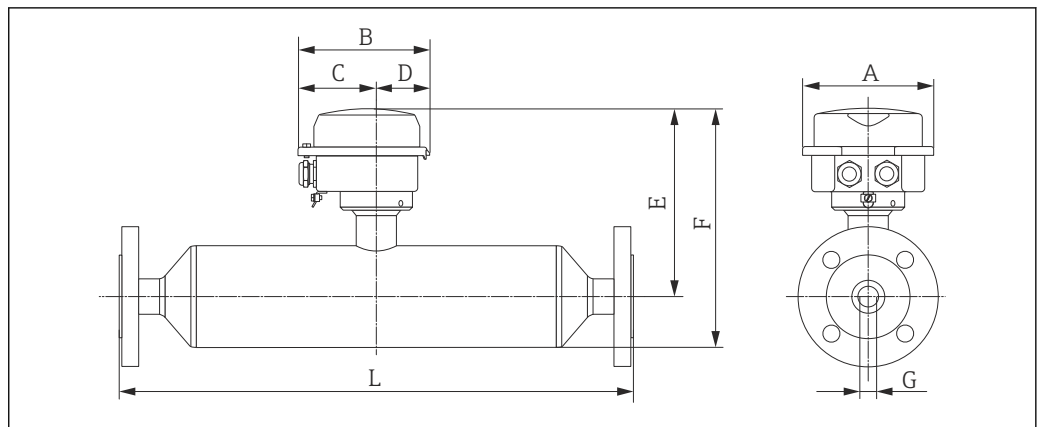
A0016456

DN [mm]	A [mm]	B [mm]	C [mm]	D [mm]	E <sup>1) 2)</sup> [mm]	F <sup>1) 2)</sup> [mm]	G [mm]	L [mm]
8	136	147,5	93,5	54	207,2	264,4	8,55	<sup>3)</sup>
15	136	147,5	93,5	54	207,2	264,4	11,38	<sup>3)</sup>
15 FB	136	147,5	93,5	54	207,2	264,4	17,07	<sup>3)</sup>
25	136	147,5	93,5	54	216,9	274,1	17,07	<sup>3)</sup>
25 FB	136	147,5	93,5	54	216,9	287,6	26,40	<sup>3)</sup>
40	136	147,5	93,5	54	231,2	301,9	26,40	<sup>3)</sup>
40 FB	136	147,5	93,5	54	231,2	315,4	35,62	<sup>3)</sup>
50	136	147,5	93,5	54	256,6	340,8	35,62	<sup>3)</sup>
50 FB	136	147,5	93,5	54	256,6	366,2	54,8	<sup>3)</sup>
80	136	147,5	93,5	54	256,6	366,2	54,8	<sup>3)</sup>

FB = wersja o pełnym przekroju rury

- 1) Wersja wysokotemperaturowa z wydłużoną szyjką, pozycja kodu zam. "Opcje czujnika", opcja CG: wymiar większy o 70 mm
- 2) Wersja z wyświetlaczem, pozycja kodu zam. "Wyświetlacz; obsługa", opcja B: wymiar większy o 28 mm
- 3) Zależnie od przyłącza technologicznego

Pozycja kodu zam. "Obudowa", opcja B: "Kompakt higieniczna, stal k.o."



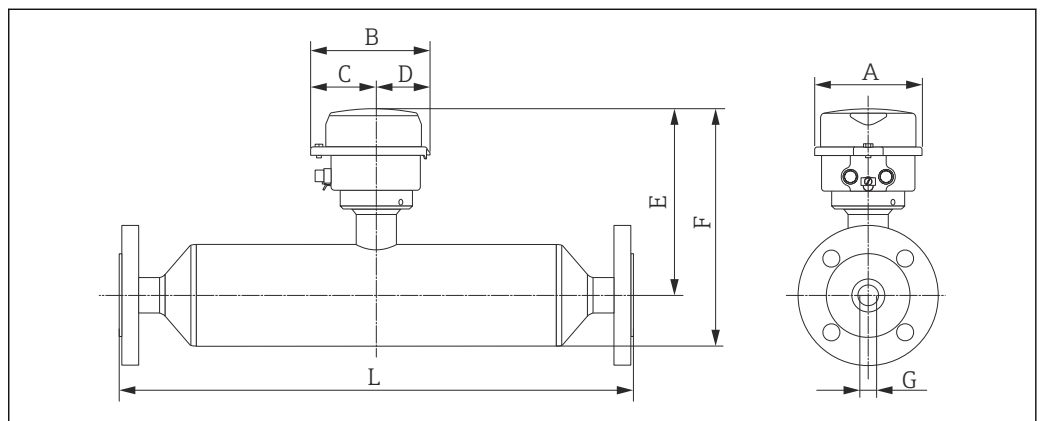
A0016522

DN [mm]	A [mm]	B [mm]	C [mm]	D [mm]	E <sup>2)</sup> [mm]	F <sup>1) 2)</sup> [mm]	G [mm]	L [mm]
8	133,5	136,8	78	58,8	202,2	264,4	8,55	<sup>3)</sup>
15	133,5	136,8	78	58,8	202,2	264,4	11,38	<sup>3)</sup>
15 FB	133,5	136,8	78	58,8	202,2	264,4	17,07	<sup>3)</sup>
25	133,5	136,8	78	58,8	211,9	274,1	17,07	<sup>3)</sup>
25 FB	133,5	136,8	78	58,8	211,9	287,6	26,40	<sup>3)</sup>
40	133,5	136,8	78	58,8	226,2	301,9	26,40	<sup>3)</sup>
40 FB	133,5	136,8	78	58,8	226,2	315,4	35,62	<sup>3)</sup>
50	133,5	136,8	78	58,8	251,6	340,8	35,62	<sup>3)</sup>
50 FB	133,5	136,8	78	58,8	251,6	366,2	54,8	<sup>3)</sup>
80	133,5	136,8	78	58,8	251,6	366,2	54,8	<sup>3)</sup>

FB = wersja o pełnym przekroju rury

- 1) Wersja wysokotemperaturowa z wydłużoną szyjką, pozycja kodu zam. "Opcje czujnika", opcja CG: wymiar większy o 70 mm
- 2) Wersja z wyświetlaczem, pozycja kodu zam. "Wyświetlacz; obsługa", opcja B: wymiar większy o 14 mm
- 3) Zależnie od przyłącza technologicznego

Pozycja kodu zam. "Obudowa", opcja C: "Ultrakompakt higieniczna, stal k.o."



A0016521

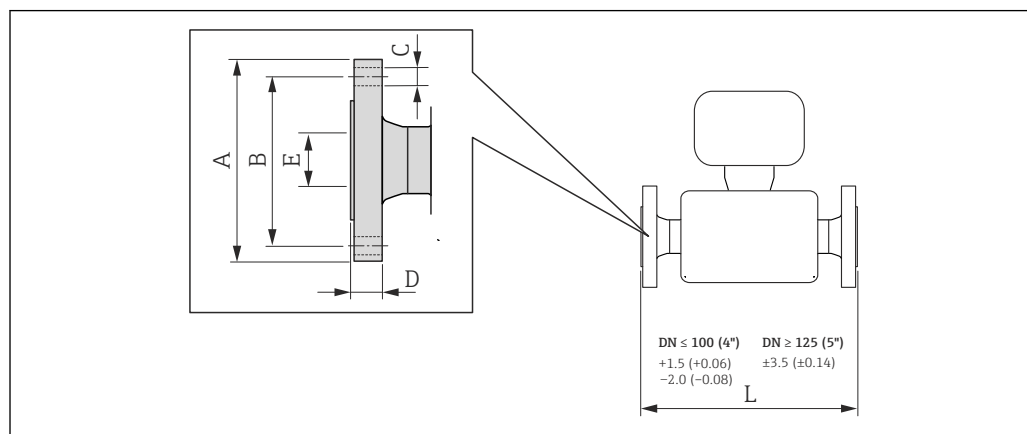
DN [mm]	A [mm]	B [mm]	C [mm]	D [mm]	E <sup>2)</sup> [mm]	F <sup>1) 2)</sup> [mm]	G [mm]	L [mm]
8	111,4	123,6	67,7	55,9	202,2	264,4	8,56	<sup>3)</sup>
15	111,4	123,6	67,7	55,9	202,2	264,4	11,38	<sup>3)</sup>
15 FB	111,4	123,6	67,7	55,9	202,2	264,4	17,07	<sup>3)</sup>
25	111,4	123,6	67,7	55,9	211,9	274,1	17,07	<sup>3)</sup>
25 FB	111,4	123,6	67,7	55,9	211,9	287,6	26,37	<sup>3)</sup>
40	111,4	123,6	67,7	55,9	226,2	301,9	26,37	<sup>3)</sup>
40 FB	111,4	123,6	67,7	55,9	226,2	315,4	35,62	<sup>3)</sup>
50	111,4	123,6	67,7	55,9	251,6	340,8	35,62	<sup>3)</sup>
50 FB	111,4	123,6	67,7	55,9	251,6	366,2	54,76	<sup>3)</sup>
80	111,4	123,6	67,7	55,9	251,6	366,2	54,76	<sup>3)</sup>

FB = wersja o pełnym przekroju rury

- 1) Wersja wysokotemperaturowa z wydłużoną szyjką, pozycja kodu zam. "Opcja czujnika", opcja CG: wymiar większy o 70 mm
- 2) Wersja z wyświetlaczem, pozycja kodu zam. "Wyświetlacz; obsługa", opcja B: wymiar większy o 14 mm
- 3) Zależnie od przyłącza technologicznego

### Złącza kołnierzowe

Kołnierze EN 1092-1, ASME B16.5, JIS B2220



A0015621

32 Jednostka: mm (in)

Kołnierze wg EN 1092-1 (DIN 2501) Forma B1 (DIN 2526 Forma C): PN 40 1.4301 (304), powierzchnie zwilżane: tytan Pozycja kodu zam. "Przyłącze procesowe", opcja D2W						
DN [mm]	A [mm]	B [mm]	C [mm]	D [mm]	E [mm]	L [mm]
8 <sup>1)</sup>	95	65	4 × Ø14	16	17,30	402
15	95	65	4 × Ø14	16	17,30	438
15 FB	95	65	4 × Ø14	15	17,07	572
25	115	85	4 × Ø14	19	28,50	578
25 FB	115	85	4 × Ø14	18	25,60	700
40	150	110	4 × Ø18	22	43,10	708
40 FB	150	110	4 × Ø18	20	35,62	819
50	165	125	4 × Ø18	24	54,50	827

**Końnierze wg EN 1092-1 (DIN 2501) Forma B1 (DIN 2526 Forma C): PN 40****1.4301 (304), powierzchnie zwilżane: tytan***Pozycja kodu zam. "Przyłącze procesowe", opcja D2W*

DN [mm]	A [mm]	B [mm]	C [mm]	D [mm]	E [mm]	L [mm]
50 FB	165	125	4 × Ø18	36	54,8	1210
80	200	160	8 × Ø18	33	82,5	1210

FB = wersja o pełnym przekroju rury

Chropowatość powierzchni: Ra 3,2...12,5 µm

- 1) DN 8 standardowo z kołnierzami DN 15

**Końnierze wg EN 1092-1 (DIN 2501) Forma B2 (DIN 2526 Forma E): PN 63****1.4301 (304), powierzchnie zwilżane: tytan***Pozycja kodu zam. "Przyłącze procesowe", opcja D3W*

DN [mm]	A [mm]	B [mm]	C [mm]	D [mm]	E [mm]	L [mm]
50	180	135	4 × Ø22	34	54,5	832
50 FB	180	135	4 × Ø22	45	54,8	1210
80	215	170	8 × Ø22	41	81,7	1210

FB = wersja o pełnym przekroju rury

Chropowatość powierzchni (kołnierz): Ra 0,8...3,2 µm

**Końnierze wg EN 1092-1 (DIN 2501) Forma B2 (DIN 2526 Forma E): PN 100****1.4301 (304), powierzchnie zwilżane: tytan***Pozycja kodu zam. "Przyłącze procesowe", opcja D4W*

DN [mm]	A [mm]	B [mm]	C [mm]	D [mm]	E [mm]	L [mm]
8 <sup>1)</sup>	105	75	4 × Ø14	25	17,30	402
15	105	75	4 × Ø14	25	17,30	438
15 FB	105	75	4 × Ø14	26	17,07	578
25	140	100	4 × Ø18	29	28,50	578
25 FB	140	100	4 × Ø18	31	25,60	706
40	170	125	4 × Ø22	32	42,50	708
40 FB	170	125	4 × Ø22	33	35,62	825
50	195	145	4 × Ø26	36	53,90	832
50 FB	195	145	4 × Ø26	48	54,8	1210
80	230	180	8 × Ø26	58	80,9	1236

FB = wersja o pełnym przekroju rury

Chropowatość powierzchni (kołnierz): Ra 0,8...3,2 µm

- 1) DN 8 standardowo z kołnierzami DN 15

**Końnierze wg ASME B16.5, Kl. 150****1.4301 (304), powierzchnie zwilżane: tytan***Pozycja kodu zam. "Przyłącze procesowe", opcja AAW*

DN [mm]	A [mm]	B [mm]	C [mm]	D [mm]	E [mm]	L [mm]
8 <sup>1)</sup>	90	60,3	4 × Ø15,7	20	15,70	402
15	90	60,3	4 × Ø15,7	20	15,70	438

<b>Kołnierze wg ASME B16.5, Kl. 150</b> 1.4301 (304), powierzchnie zwilżane: tytan Pozycja kodu zam. "Przyłącze procesowe", opcja AAW						
DN [mm]	A [mm]	B [mm]	C [mm]	D [mm]	E [mm]	L [mm]
15 FB	90	60,3	4 × Ø15,7	19	17,07	572
25	110	79,4	4 × Ø15,7	23	26,70	578
25 FB	110	79,4	4 × Ø15,7	22	25,60	700
40	125	98,4	4 × Ø15,7	26	40,90	708
40 FB	125	98,4	4 × Ø15,7	24	35,62	819
50	150	120,7	4 × Ø19,1	28	52,60	827
50 FB	150	120,7	4 × Ø19,1	40	54,8	1210
80	190	152,4	4 × Ø19,1	37	78	1210

FB = wersja o pełnym przekroju rury  
Chropowatość powierzchni (kołnierz): Ra 3,2...6,3 µm

1) DN 8 standardowo z kołnierzami DN 15

<b>Kołnierze wg ASME B16.5, Kl. 300</b> 1.4301 (304), powierzchnie zwilżane: tytan Pozycja kodu zam. "Przyłącze procesowe", opcja ABW						
DN [mm]	A [mm]	B [mm]	C [mm]	D [mm]	E [mm]	L [mm]
8 <sup>1)</sup>	95	66,7	4 × Ø15,7	20	15,70	402
15	95	66,7	4 × Ø15,7	20	15,70	438
15 FB	95	66,7	4 × Ø15,7	19	17,07	572
25	125	88,9	4 × Ø19,1	23	26,70	578
25 FB	125	88,9	4 × Ø19,1	22	25,60	700
40	155	114,3	4 × Ø22,4	26	40,90	708
40 FB	155	114,3	4 × Ø22,4	24	35,62	819
50	165	127,0	8 × Ø19,1	28	52,60	827
50 FB	165	127,0	8 × Ø19,1	43	54,8	1210
80	210	168,3	8 × Ø22,3	42	78	1210

FB = wersja o pełnym przekroju rury  
Chropowatość powierzchni (kołnierz): Ra 3,2...6,3 µm

1) DN 8 standardowo z kołnierzami DN 15

<b>Kołnierze wg ASME B16.5, Kl. 600</b> 1.4301 (304), powierzchnie zwilżane: tytan Pozycja kodu zam. "Przyłącze procesowe", opcja ACW						
DN [mm]	A [mm]	B [mm]	C [mm]	D [mm]	E [mm]	L [mm]
8 <sup>1)</sup>	95	66,7	4 × Ø15,7	20	13,80	402
15	95	66,7	4 × Ø15,7	20	13,80	438
15 FB	95	66,7	4 × Ø15,7	22	17,07	578
25	125	88,9	4 × Ø19,1	23	24,40	578
25 FB	125	88,9	4 × Ø19,1	25	25,60	706
40	155	114,3	4 × Ø22,4	28	38,10	708



**Kołnierze wg ASME B16.5, Kl. 600****1.4301 (304), powierzchnie zwilżane: tytan**

Pozycja kodu zam. "Przyłącze procesowe", opcja ACW

DN [mm]	A [mm]	B [mm]	C [mm]	D [mm]	E [mm]	L [mm]
40 FB	155	114,3	4 × Ø22,4	29	35,62	825
50	165	127,0	8 × Ø19,1	33	49,30	832
50 FB	165	127,0	8 × Ø19,1	46	54,8	1210
80	210	168,3	8 × Ø22,3	53	73,7	1222

FB = wersja o pełnym przekroju rury

Chropowatość powierzchni (kołnierz): Ra 3,2...6,3 µm

1) DN 8 standardowo z kołnierzami DN 15

**Kołnierze wg JIS B2220, 10K****1.4301 (304), powierzchnie zwilżane: tytan**

Pozycja kodu zam. "Przyłącze procesowe", opcja NDW

DN [mm]	A [mm]	B [mm]	C [mm]	D [mm]	E [mm]	L [mm]
50	155	120	4 × Ø19	28	50	827
50 FB	195	145	4 × Ø26	48	54,8	1210
80	200	160	8 × Ø18	37	82,5	1210

FB = wersja o pełnym przekroju rury

Chropowatość powierzchni (kołnierz): Ra 3,2...6,3 µm

**Kołnierze wg JIS B2220, 20K****1.4301 (304), powierzchnie zwilżane: tytan**

Pozycja kodu zam. "Przyłącze procesowe", opcja NEW

DN [mm]	A [mm]	B [mm]	C [mm]	D [mm]	E [mm]	L [mm]
8 <sup>1)</sup>	95	70	4 × Ø15	20	15,00	402
15	95	70	4 × Ø15	20	15,00	438
15 FB	95	70	4 × Ø15	19	17,07	572
25	125	90	4 × Ø19	23	25,00	578
25 FB	125	90	4 × Ø19	22	25,60	700
40	140	105	4 × Ø19	26	40,00	708
40 FB	140	105	4 × Ø19	24	35,62	819
50	155	120	8 × Ø19	28	50,00	827
50 FB	155	120	8 × Ø19	42	54,8	1210
80	200	160	8 × Ø23	36	80	1210

FB = wersja o pełnym przekroju rury

Chropowatość powierzchni (kołnierz): Ra 3,2...6,3 µm

1) DN 8 standardowo z kołnierzami DN 15

<b>Kołnierze wg JIS B2220, 40K</b> 1.4301 (304), powierzchnie zwilżane: tytan Pozycja kodu zam. "Przyłącze procesowe", opcja NFW						
DN [mm]	A [mm]	B [mm]	C [mm]	D [mm]	E [mm]	L [mm]
8 <sup>1)</sup>	115	80	4 × Ø19	25	15,00	402
15	115	80	4 × Ø19	25	15,00	438
15 FB	115	80	4 × Ø19	26	17,07	578
25	130	95	4 × Ø19	27	25,00	578
25 FB	130	95	4 × Ø19	29	25,60	706
40	160	120	4 × Ø23	30	38,00	708
40 FB	160	120	4 × Ø23	31	35,62	825
50	165	130	8 × Ø19	32	50,00	827
50 FB	165	130	8 × Ø19	43	54,8	1210
80	210	170	8 × Ø23	46	75	1210

FB = wersja o pełnym przekroju rury  
Chropowatość powierzchni (kołnierz): Ra 3,2...6,3 µm

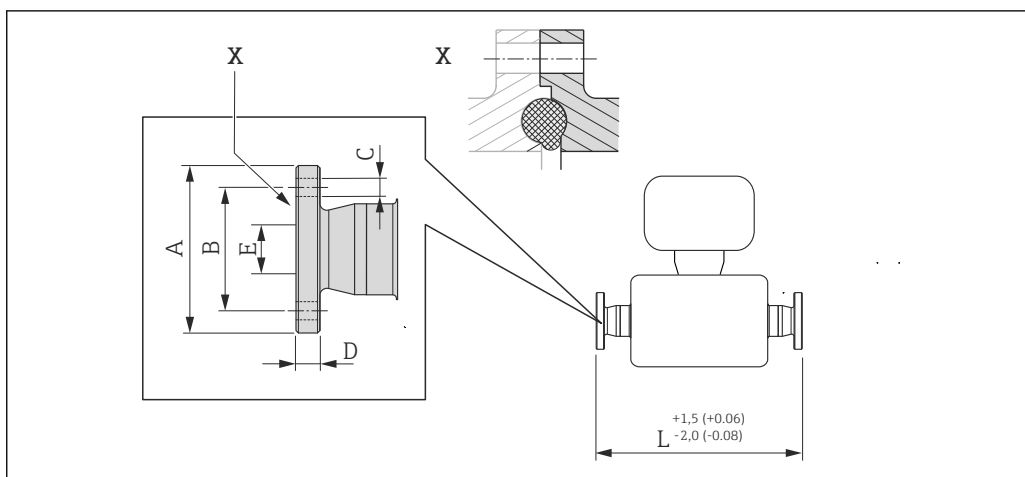
1) DN 8 standardowo z kołnierzami DN 15

<b>Kołnierze wg JIS B2220, 63K</b> 1.4301 (304), powierzchnie zwilżane: tytan Pozycja kodu zam. "Przyłącze procesowe", opcja NHW						
DN [mm]	A [mm]	B [mm]	C [mm]	D [mm]	E [mm]	L [mm]
8 <sup>1)</sup>	120	85	4 × Ø19	28	12,00	402
15	120	85	4 × Ø19	28	12,80	438
15 FB	120	85	4 × Ø19	29	17,07	578
25	140	100	4 × Ø23	30	22,00	578
25 FB	140	100	4 × Ø23	32	25,60	706
40	175	130	4 × Ø25	36	35,00	708
40 FB	175	130	4 × Ø25	37	35,62	825
50	185	145	8 × Ø23	40	48,00	832
50 FB	185	145	8 × Ø23	47	54,8	1210
80	230	185	8 × Ø25	55	73	1226

FB = wersja o pełnym przekroju rury  
Chropowatość powierzchni (kołnierz): Ra 3,2...6,3 µm

1) DN 8 standardowo z kołnierzami DN 15

Kołnierze wg DIN 11864-2



A0015627

33 Szczegół X: asymetryczne przyłącze technologiczne; część oznaczoną kolorem szarym zapewnia dostawca. Jednostka: mm (in).

**Kołnierze wg DIN11864-2 forma A, do rur wg DIN11866 szereg A, kołnierz płaski  
Tytan**

Pozycja kodu zam. "Przyłącze procesowe", opcja KFW

DN [mm]	A [mm]	B [mm]	C [mm]	D [mm]	E [mm]	L [mm]
8 <sup>1)</sup>	54	37	4 × Ø9	10	10	449
15	59	42	4 × Ø9	10	16	485
25	70	53	4 × Ø9	10	26	625
40	82	65	4 × Ø9	10	38	753
50	94	77	4 × Ø9	10	50	874
80	133	112	8 × Ø11	12	81	1268

FB = wersja o pełnym przekroju rury

Dostępna wersja z dopuszczeniem 3A: pozycja kodu zam. "Dodatkowe dopuszczenia", opcja LP oraz

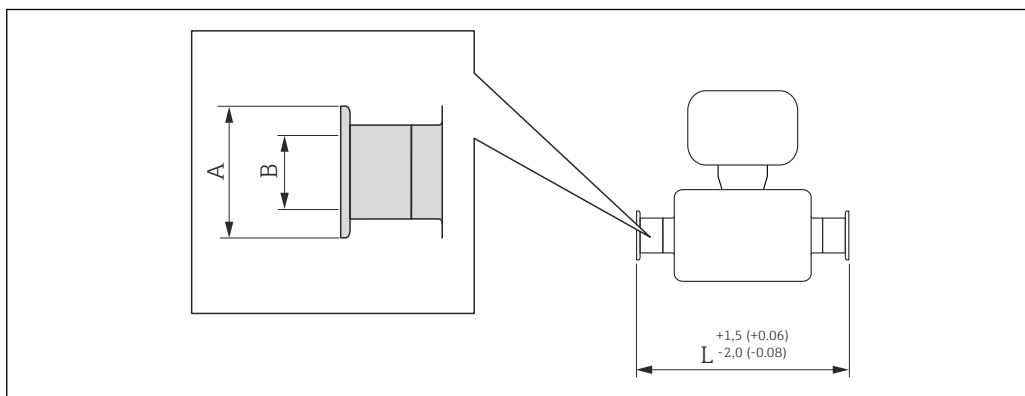
Ra ≤ 0,8 µm: pozycja kodu zam. "Materiał rur pom.", opcja CB lub

Ra ≤ 0,4 µm: pozycja kodu zam. "Materiał rur pom.", opcja CD

1) DN 8 standardowo z kołnierzami DN 15

**Złącza zaciskowe**

*Przyłącza Tri-Clamp*



A0015625

34 Jednostka: mm (in)

<b>Tri-Clamp (<math>\geq 1"</math>), DIN 11866 seria C</b>				
<b>Tytan</b>				
<i>Pozycja kodu zam. "Przylacze procesowe", opcja FTW</i>				
<b>DN [mm]</b>	<b>Zacisk [in]</b>	<b>A [mm]</b>	<b>B [mm]</b>	<b>L [mm]</b>
8	1	50,4	22,1	427
15	1	50,4	22,1	463
15 FB	patrz Tri-Clamp $\frac{3}{4}"$			
25	1	50,4	22,1	603
25 FB	1	50,4	22,1	730
40	1 $\frac{1}{2}$	50,4	34,8	731
40 FB	1 $\frac{1}{2}$	50,4	34,8	849
50	2	63,9	47,5	850
50 FB <sup>1)</sup>	2 $\frac{1}{2}$	77,4	60,3	1268
80	3	90,9	72,9	1268

FB = wersja o pełnym przekroju rury  
Dostępna wersja z dopuszczeniem 3A: pozycja kodu zam. "Dodatkowe dopuszczenia", opcja LP oraz  
Ra  $\leq 0,8 \mu\text{m}$ : pozycja kodu zam. "Materiał rur pom.", opcja CB lub  
Ra  $\leq 0,4 \mu\text{m}$ : pozycja kodu zam. "Materiał rur pom.", opcja CD

1) Pozycja kodu zam. "Przylacze procesowe", opcja FRW

<b><math>\frac{3}{4}"</math> Tri-Clamp, DIN 11866 seria C</b>				
<b>Tytan</b>				
<i>Pozycja kodu zam. "Przylacze procesowe", opcja FEW</i>				
<b>DN [mm]</b>	<b>Zacisk [in]</b>	<b>A [mm]</b>	<b>B [mm]</b>	<b>L [mm]</b>
8	$\frac{3}{4}$	25,0	16,0	426
15	$\frac{3}{4}$	25,0	16,0	462
15 FB	$\frac{3}{4}$	25,0	16,0	602

FB = wersja o pełnym przekroju rury  
Dostępna wersja z dopuszczeniem 3A: pozycja kodu zam. "Dodatkowe dopuszczenia", opcja LP oraz  
Ra  $\leq 0,8 \mu\text{m}$ : pozycja kodu zam. "Materiał rur pom.", opcja CB lub  
Ra  $\leq 0,4 \mu\text{m}$ : pozycja kodu zam. "Materiał rur pom.", opcja CD

<b><math>\frac{1}{2}"</math> Tri-Clamp, DIN 11866 seria C</b>				
<b>tytan</b>				
<i>Pozycja kodu zam. "Przylacze procesowe", opcja FBW</i>				
<b>DN [mm]</b>	<b>Zacisk [in]</b>	<b>A [mm]</b>	<b>B [mm]</b>	<b>L [mm]</b>
8	$\frac{1}{2}$	25,0	9,5	426
15	$\frac{1}{2}$	25,0	9,5	462

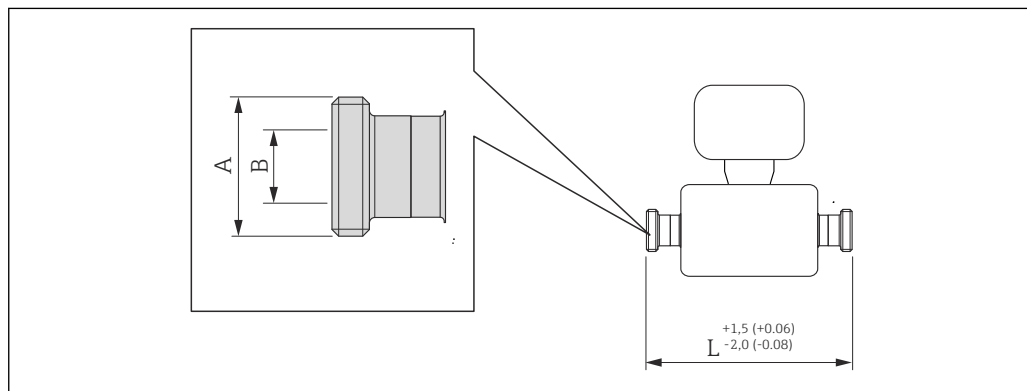
Dostępna wersja z dopuszczeniem 3A: pozycja kodu zam. "Dodatkowe dopuszczenia", opcja LP oraz  
Ra  $\leq 0,8 \mu\text{m}$ : pozycja kodu zam. "Materiał rur pom.", opcja CB lub  
Ra  $\leq 0,4 \mu\text{m}$ : pozycja kodu zam. "Materiał rur pom.", opcja CD

Tri-Clamp mimośrodowe, DIN 11866 seria C Tytan					
DN [mm]	Pozycja kodu zam. "Przyłącze procesowe", Opcja	Zacisk [in]	A [mm]	B [mm]	L [mm]
8	FEA	½	25	9,5	427
15	FEC	¾	25	15,75	463
15 FB	FEE	1	50,5	22,1	603
25	FEE	1	50,5	22,1	603
25 FB	FEG	1½	50,5	34,8	730
40	FEG	1½	50,5	34,8	730
40 FB	FEJ	2	64	47,5	849
50	FEJ	2	64	47,5	849
50 FB	FEL	2 ½	77,5	60,3	1268
50 FB	FEM	3	91	72,9	1268
80	FEL	2 ½	77,5	60,3	1268
80	FEM	3	91	72,9	1268

FB = wersja o pełnym przekroju rury  
 Dostępna wersja z dopuszczeniem 3A: pozycja kodu zam. "Dodatkowe dopuszczenia", opcja LP oraz  
 Ra ≤ 0,8 µm: pozycja kodu zam. "Materiał rur pom.", opcja CB lub  
 Ra ≤ 0,4 µm: pozycja kodu zam. "Materiał rur pom.", opcja CD  
 Dodatkowe informacje dotyczące mimośrodowych przyłączy Tri-Clamp

**Dławiki kablowe**

Przyłącza higieniczne z gwintem mleczarskim wg DIN 11851



35 Jednostka: mm (in)

Przyłącza higieniczne z gwintem mleczarskim wg DIN 11851, do rur wg DIN11866 seria A Tytan			
Pozycja kodu zam. "Przyłącze procesowe", opcja KCW			
DN [mm]	A [in]	B [mm]	L [mm]
8	Rd 34 × 1/8	16	427
15	Rd 34 × 1/8	16	463
15 FB	Rd 34 × 1/8	16	602
25	Rd 52 × 1/6	26	603
25 FB	Rd 52 × 1/6	26	736

<b>Przyłącza higieniczne z gwintem mlecarskim wg DIN 11851, do rur wg DIN11866 seria A</b>			
<b>Tytan</b>			
Pozycja kodu zam. "Przyłącze procesowe", opcja KCW			
<b>DN [mm]</b>	<b>A [in]</b>	<b>B [mm]</b>	<b>L [mm]</b>
40	Rd 65 × 1/6	38	731
40 FB	Rd 65 × 1/6	38	855
50	Rd 78 × 1/6	50	856
50 FB	Rd 78 × 1/6	50	1268
80	Rd 110 × 1/4	81	1268

FB = wersja o pełnym przekroju rury  
Dostępna wersja z dopuszczeniem 3A: pozycja kodu zam. "Dodatkowe dopuszczenia", opcja LP oraz  
Ra ≤ 0,8 µm: pozycja kodu zam. "Materiał rur pom.", opcja CB

<b>Przyłącza higieniczne z gwintem Rd 28 × 1/8" DIN 11851, do rur wg DIN11866 seria A</b>			
<b>Tytan</b>			
Pozycja kodu zam. "Przyłącze procesowe", opcja KAW			
<b>DN [mm]</b>	<b>A [in]</b>	<b>B [mm]</b>	<b>L [mm]</b>
8	Rd 28 × 1/8	10	426
15	Rd 28 × 1/8	10	462

Dostępna wersja z dopuszczeniem 3A: pozycja kodu zam. "Dodatkowe dopuszczenia", opcja LP oraz  
Ra ≤ 0,8 µm: pozycja kodu zam. "Materiał rur pom.", opcja CB

<b>Przyłącza higieniczne z gwintem DIN11864-1 Forma A, do rur wg DIN11866 seria A</b>			
<b>Tytan</b>			
Pozycja kodu zam. "Przyłącze procesowe", opcja KEW			
<b>DN [mm]</b>	<b>A [in]</b>	<b>B [mm]</b>	<b>L [mm]</b>
8 <sup>1)</sup>	Rd 28 × 1/8	10	428
15	Rd 34 × 1/8	16	463
15 FB	Rd 34 × 1/8	16	602
25	Rd 52 × 1/6	26	603
25 FB	Rd 52 × 1/6	26	734
40	Rd 65 × 1/6	38	731
40 FB	Rd 65 × 1/6	38	855
50	Rd 78 × 1/6	50	856
50 FB	Rd 78 × 1/6	50	1268
80	Rd 110 × 1/4	81	1268

FB = wersja o pełnym przekroju rury  
Dostępna wersja z dopuszczeniem 3A (pozycja kodu zam. "Dodatkowe dopuszczenia", opcja LP), chropowatość powierzchni Ra ≤ 0,8 µm, Ra ≤ 0,4 µm (pozycja kodu zam. "Materiał rur pomiarowych", opcja CB, CD)

1) DN 8 standardowo z gwintem higienicznym DN 10

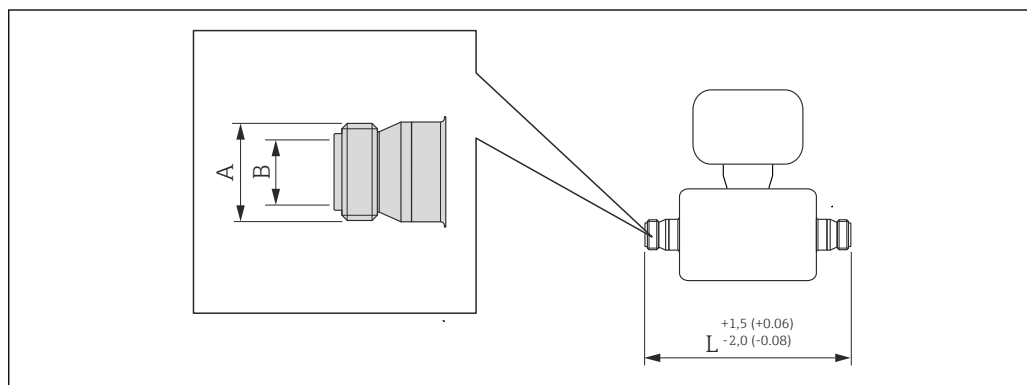
**Przyłącza higieniczne z gwintem wg SMS 1145****Tytan**

Pozycja kodu zam. "Przyłącze procesowe", opcja SCS

DN [mm]	A [in]	B [mm]	L [mm]
8	Rd 40 × 1/6	22,5	427
15	Rd 40 × 1/6	22,5	463
25	Rd 40 × 1/6	22,5	603
25 FB	Rd 40 × 1/6	22,5	736
40	Rd 60 × 1/6	35,5	738
40 FB	Rd 60 × 1/6	35,5	857
50	Rd 70 × 1/6	48,5	858
50 FB	Rd 70 × 1/6	48,5	1258
80	Rd 98 × 1/6	72	1268

FB = wersja o pełnym przekroju rury

Dostępna wersja z dopuszczeniem 3A (Ra ≤ 0,8 μm) (pozycja kodu zam. "Dodatkowe dopuszczenia", opcja LP)

**Przyłącza higieniczne z gwintem wg ISO 2853**

A0015623

36 Jednostka: mm (in)

**Higieniczny gwint ISO 2853, do rur wg ISO 2037****Tytan**

Pozycja kodu zam. "Przyłącze procesowe", opcja JSE

DN [mm]	A [in]	B [mm]	L [mm]
8 <sup>1)</sup>	37,13	22,6	435
15	37,13	22,6	471
15 FB	37,13	22,6	610
25 FB	37,13	22,6	744
40	50,65	35,6	737
40 FB	50,65	35,6	859
50	64,16	48,6	856
50 FB	64,1	48,6	1268

**Higieniczny gwint ISO 2853, do rur wg ISO 2037****Tytan**

Pozycja kodu zam. "Przyłącze procesowe", opcja JSE

DN [mm]	A [in]	B [mm]	L [mm]
80	91,19	72,9	1268

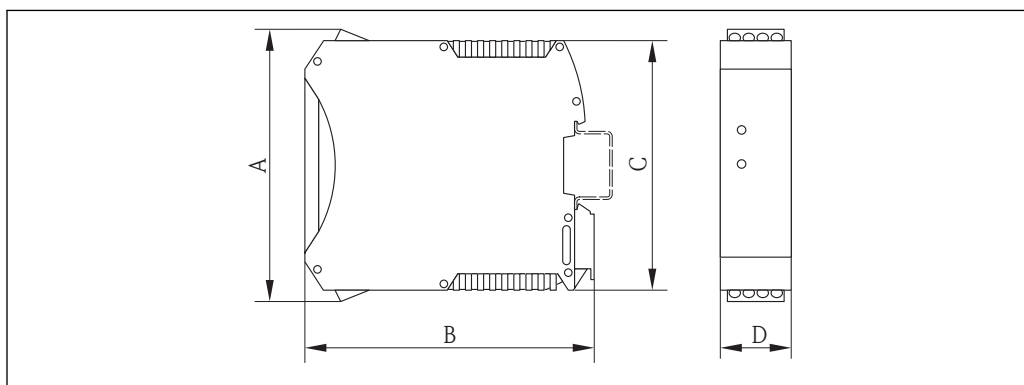
FB = wersja o pełnym przekroju rury  
Dostępna wersja z dopuszczeniem 3A (pozycja kodu zam. "Dodatkowe dopuszczenia", opcja LP), chropowatość powierzchni  $Ra \leq 0,8 \mu\text{m}$ ,  $Ra \leq 0,4 \mu\text{m}$  (pozycja kodu zam. "Materiał rur pomiarowych", opcja CB, CD)

1) DN 8 standardowo z gwintem higienicznym DN 15

**Bariera iskrobezpieczna Promass 100**

Wersja do montażu na szynie wg EN 60715:

- TH 35 x 7.5
- TH 35 x 15



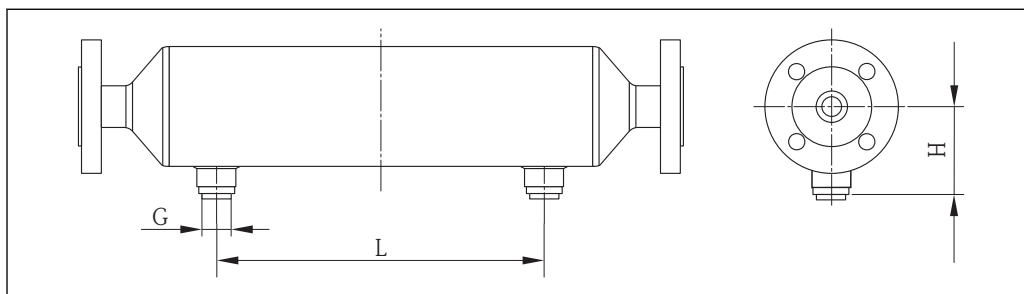
A0016777

A	B	C	D
[mm]	[mm]	[mm]	[mm]
108	114,5	99	22,5

**Akcesoria**

Przyłącza do przedmuchu lub monitorowania ciśnienia w osłonie wtórnej

Pozycja kodu zam. "Opcje czujnika", opcja CH



A0003321

DN	G	H	L
[mm]	[in]	[mm]	[mm]
8	½-NPT	90,65	122
15	½-NPT	90,65	158

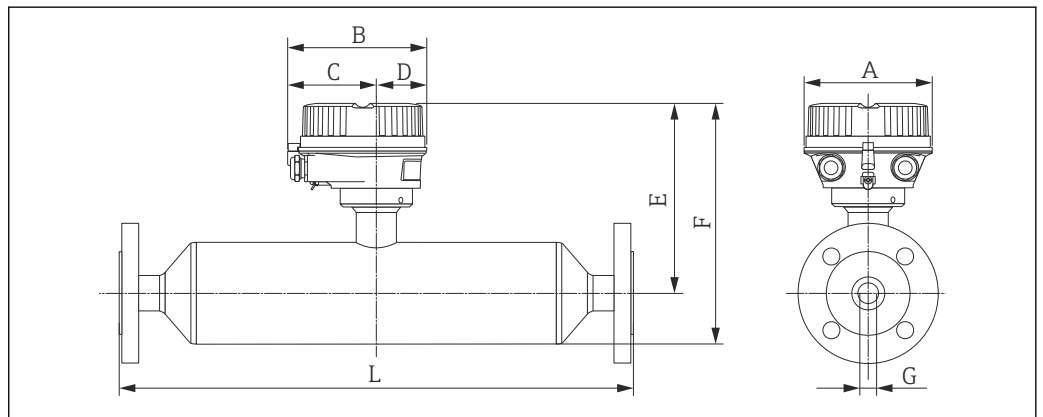


DN	G	H	L
[mm]	[in]	[mm]	[mm]
15FB	½-NPT	90,65	158
25	½-NPT	90,65	296
25FB	½-NPT	90,65	296
40	½-NPT	103,35	392
40FB	½-NPT	103,35	392
50	½-NPT	117,75	488
50FB	½-NPT	145,5	814
80	½-NPT	145,5	814

**Wymiary (amerykański układ jednostek)**

**Wersja kompaktowa**

Pozycja kodu zam. "Obudowa", opcja A: "Kompakt, aluminium malowane proszkowo"



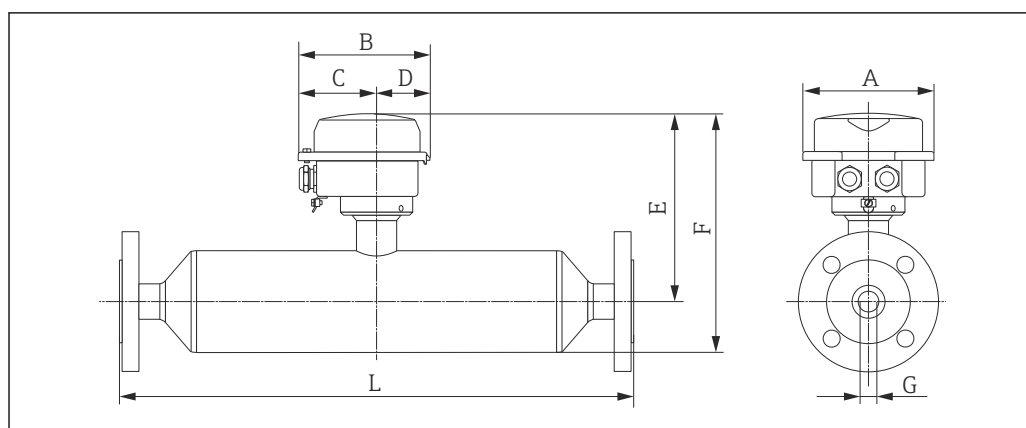
A0016456

DN [in]	A [in]	B [in]	C [in]	D [in]	E <sup>2)</sup> [in]	F <sup>1) 2)</sup> [in]	G [in]	L [in]
3/8	5,35	5,81	3,68	2,13	8,16	10,41	0,34	<sup>3)</sup>
1/2	5,35	5,81	3,68	2,13	8,16	10,41	0,45	<sup>3)</sup>
1/2FB	5,35	5,81	3,68	2,13	8,16	10,41	0,67	<sup>3)</sup>
1	5,35	5,81	3,68	2,13	8,54	10,79	0,67	<sup>3)</sup>
1FB	5,35	5,81	3,68	2,13	8,54	11,32	1,01	<sup>3)</sup>
1 1/2	5,35	5,81	3,68	2,13	9,1	11,89	1,01	<sup>3)</sup>
1 1/2 FB	5,35	5,81	3,68	2,13	9,1	12,42	1,40	<sup>3)</sup>
2	5,35	5,81	3,68	2,13	10,1	13,42	1,40	<sup>3)</sup>
2FB	5,35	5,81	3,68	2,13	10,1	14,42	2,16	<sup>3)</sup>
3	5,35	5,81	3,68	2,13	10,1	14,42	2,16	<sup>3)</sup>

FB = wersja o pełnym przekroju rury

- 1) Wersja wysokotemperaturowa z wydłużoną szyjką, pozycja kodu zam. "Opcje czujnika", opcja CG: wymiar większy o 2.76"
- 2) Wersja z wyświetlaczem, pozycja kodu zam. "Wyświetlacz; obsługa", opcja B: wymiar większy o 1.1"
- 3) Zależnie od przyłącza technologicznego

Pozycja kodu zam. "Obudowa", opcja B: "Kompakt higieniczna, stal k.o."



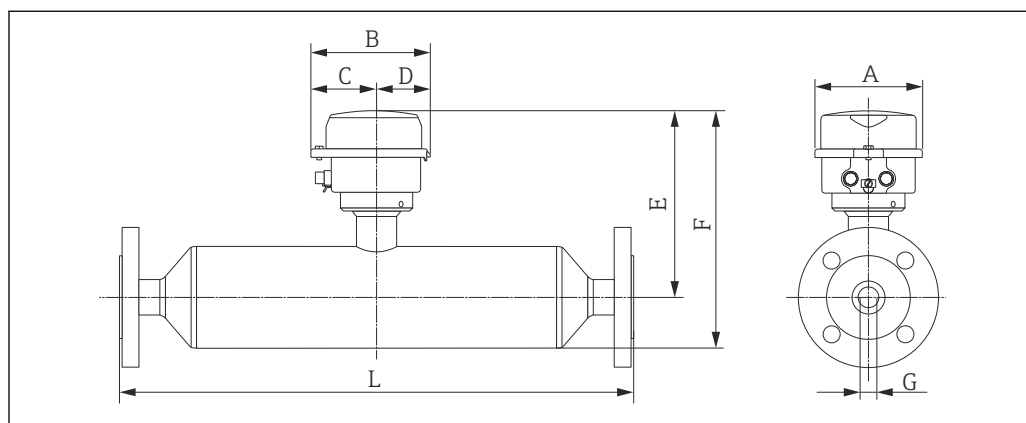
A0016522

DN [in]	A [in]	B [in]	C [in]	D [in]	E <sup>2)</sup> [in]	F <sup>1) 2)</sup> [in]	G [in]	L [in]
$\frac{3}{8}$	5,26	5,39	3,07	2,31	7,96	10,41	0,34	<sup>3)</sup>
$\frac{1}{2}$	5,26	5,39	3,07	2,31	7,96	10,41	0,45	<sup>3)</sup>
$\frac{1}{2}$ FB	5,26	5,39	3,07	2,31	7,96	10,41	0,67	<sup>3)</sup>
1	5,26	5,39	3,07	2,31	8,34	10,79	0,67	<sup>3)</sup>
1FB	5,26	5,39	3,07	2,31	8,34	11,32	1,01	<sup>3)</sup>
1 $\frac{1}{2}$	5,26	5,39	3,07	2,31	8,91	11,89	1,01	<sup>3)</sup>
1 $\frac{1}{2}$ FB	5,26	5,39	3,07	2,31	8,91	12,42	1,40	<sup>3)</sup>
2	5,26	5,39	3,07	2,31	9,91	13,42	1,40	<sup>3)</sup>
2FB	5,26	5,39	3,07	2,31	9,91	14,42	2,16	<sup>3)</sup>
3	5,26	5,39	3,07	2,31	9,91	14,42	2,16	<sup>3)</sup>

FB = wersja o pełnym przekroju rury

- 1) Wersja wysokotemperaturowa z wydłużoną szyjką, pozycja kodu zam. "Opcje czujnika", opcja CG: wymiar większy o 2.76"
- 2) Wersja z wyświetlaczem, pozycja kodu zam. "Wyświetlacz; obsługa", opcja B: wymiar większy o 0.55"
- 3) Zależnie od przyłącza technologicznego

Pozycja kodu zam. "Obudowa", opcja C: "Ultrakompakt higieniczna, stal k.o."



A0016521

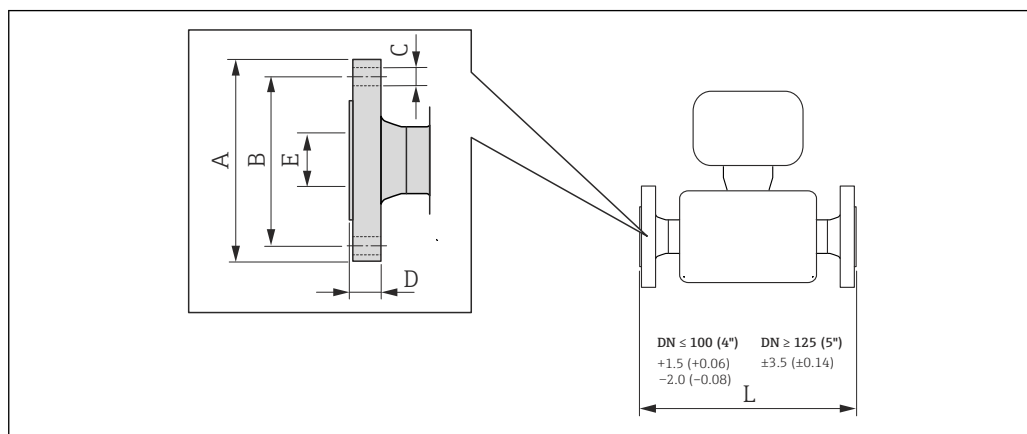
DN [in]	A [in]	B [in]	C [in]	D [in]	E <sup>2)</sup> [in]	F <sup>1) 2)</sup> [in]	G [in]	L [in]
3/8	4,39	4,87	2,67	2,2	7,96	10,41	0,337	<sup>3)</sup>
1/2	4,39	4,87	2,67	2,2	7,96	10,41	0,448	<sup>3)</sup>
1/2FB	4,39	4,87	2,67	2,2	7,96	10,41	0,672	<sup>3)</sup>
1	4,39	4,87	2,67	2,2	8,34	10,79	0,672	<sup>3)</sup>
1FB	4,39	4,87	2,67	2,2	8,34	11,32	1,038	<sup>3)</sup>
1 1/2	4,39	4,87	2,67	2,2	8,91	11,89	1,038	<sup>3)</sup>
1 1/2 FB	4,39	4,87	2,67	2,2	8,91	12,42	1,402	<sup>3)</sup>
2	4,39	4,87	2,67	2,2	9,91	13,42	1,402	<sup>3)</sup>
2FB	4,39	4,87	2,67	2,2	9,91	14,42	2,156	<sup>3)</sup>
3	4,39	4,87	2,67	2,2	9,91	14,42	2,156	<sup>3)</sup>

FB = wersja o pełnym przekroju rury

- 1) Wersja wysokotemperaturowa z wydłużoną szyjką, pozycja kodu zam. "Opcje czujnika", opcja CG: wymiar większy o 2.76"
- 2) Wersja z wyświetlaczem, pozycja kodu zam. "Wyświetlacz; obsługa", opcja B: wymiar większy o 0.55"
- 3) Zależnie od przyłącza technologicznego

### Złącza kołnierzowe

#### Kołnierze ASME B16.5



A0015621

37 Jednostka: mm (in)

<b>Kołnierze wg ASME B16.5, Kl. 150</b> <b>1.4301 (304), powierzchnie zwilżane: tytan</b> Pozycja kodu zam. "Przyłącze procesowe", opcja AAW							
DN [in]	A [in]	B [in]	C [in]	D [in]	E [in]	L [in]	
3/8 <sup>1)</sup>	3,54	2,37	4 × Ø0,62	0,79	0,62	15,83	
1/2	3,54	2,37	4 × Ø0,62	0,79	0,62	17,24	
1/2 FB	3,54	2,37	4 × Ø0,62	0,75	0,67	22,52	
1	4,33	3,13	4 × Ø0,62	0,91	1,05	22,76	
1 FB	4,33	3,13	4 × Ø0,62	0,87	1,01	27,56	
1 1/2	4,92	3,87	4 × Ø0,62	1,02	1,61	27,87	
1 1/2 FB	4,92	3,87	4 × Ø0,62	0,94	1,4	32,24	
2	5,91	4,75	4 × Ø0,75	1,1	2,07	32,56	

<b>Kołnierze wg ASME B16.5, Kl. 150</b> 1.4301 (304), powierzchnie zwilżane: tytan Pozycja kodu zam. "Przyłącze procesowe", opcja AAW						
DN [in]	A [in]	B [in]	C [in]	D [in]	E [in]	L [in]
2 FB	5,91	4,75	4 × Ø0,75	1,57	2,16	47,64
3	7,48	6,00	4 × Ø0,75	1,46	3,07	47,64

FB = wersja o pełnym przekroju rury  
Chropowatość powierzchni (kołnierz): Ra 125...248 µin

1) DN 3/8" standardowo z kołnierzami DN 1/2";

<b>Kołnierze wg ASME B16.5, Kl. 300</b> 1.4301 (304), powierzchnie zwilżane: tytan Pozycja kodu zam. "Przyłącze procesowe", opcja ABW						
DN [in]	A [in]	B [in]	C [in]	D [in]	E [in]	L [in]
3/8 <sup>1)</sup>	3,74	2,63	4 × Ø0,62	0,79	0,62	15,83
1/2	3,74	2,63	4 × Ø0,62	0,79	0,62	17,24
1/2 FB	3,74	2,63	4 × Ø0,62	0,75	0,67	22,52
1	4,92	3,50	4 × Ø0,75	0,91	1,05	22,76
1 FB	4,92	3,50	4 × Ø0,75	0,87	1,01	27,56
1 1/2	6,10	4,50	4 × Ø0,88	1,02	1,61	27,87
1 1/2 FB	6,10	4,50	4 × Ø0,88	0,94	1,4	32,24
2	6,50	5,00	8 × Ø0,75	1,1	2,07	32,56
2 FB	6,50	5,00	8 × Ø0,75	1,69	2,16	47,64
3	8,27	6,63	8 × Ø0,88	1,65	3,07	47,64

FB = wersja o pełnym przekroju rury  
Chropowatość powierzchni (kołnierz): Ra 125...248 µin

1) DN 3/8" standardowo z kołnierzami DN 1/2";

<b>Kołnierze wg ASME B16.5, Kl. 600</b> 1.4301 (304), powierzchnie zwilżane: tytan Pozycja kodu zam. "Przyłącze procesowe", opcja ACW						
DN [in]	A [in]	B [in]	C [in]	D [in]	E [in]	L [in]
3/8 <sup>1)</sup>	3,74	2,63	4 × Ø0,62	0,79	0,54	15,83
1/2	3,74	2,63	4 × Ø0,62	0,79	0,54	17,24
1/2 FB	3,74	2,63	4 × Ø0,62	0,87	0,67	22,76
1	4,92	3,50	4 × Ø0,75	0,91	0,96	22,76
1 FB	4,92	3,50	4 × Ø0,75	0,98	1,01	27,8
1 1/2	6,10	4,50	4 × Ø0,88	1,1	1,5	27,87
1 1/2 FB	6,10	4,50	4 × Ø0,88	1,14	1,4	32,48
2	6,50	5,00	8 × Ø0,75	1,3	1,94	32,76
2 FB	6,50	5,00	8 × Ø0,75	1,81	2,16	47,64

**Kołnierze wg ASME B16.5, Kl. 600****1.4301 (304), powierzchnie zwilżane: tytan**

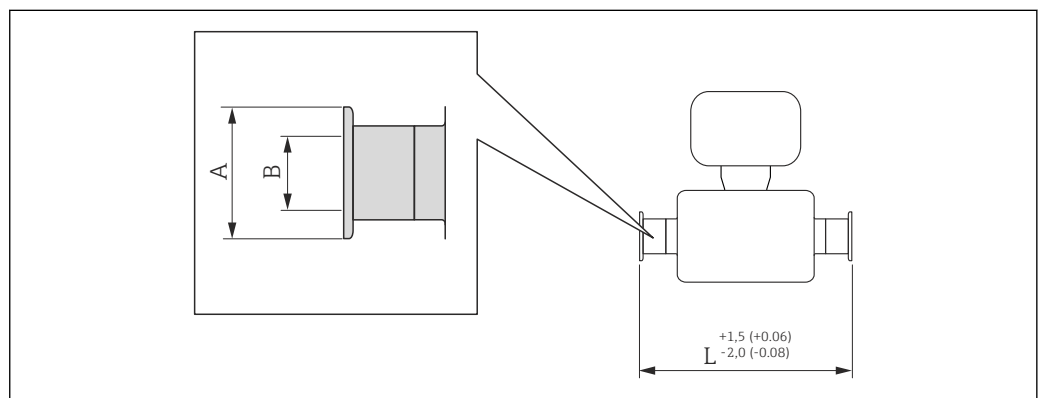
Pozycja kodu zam. "Przyłącze procesowe", opcja ACW

DN [in]	A [in]	B [in]	C [in]	D [in]	E [in]	L [in]
3	8,27	6,63	8 × Ø0,88	2,09	2,9	48,11

FB = wersja o pełnym przekroju rury

Chropowatość powierzchni (kołnierz): Ra 125...248 µin

- 1) DN 3/8" standardowo z kołnierzami DN 1/2";

**Złącza zaciskowe***Przyłącza Tri-Clamp*

A0015625

38 Jednostka: mm (in)

**Tri-Clamp (≥ 1"), DIN 11866 seria C****Tytan**

Pozycja kodu zam. "Przyłącze procesowe", opcja FTW

DN [in]	Zacisk [in]	A [in]	B [in]	L [in]
3/8	1	1,98	0,87	16,81
1/2	1	1,98	0,87	18,23
1/2 FB	patrz Tri-Clamp 3/4"			
1	1	1,98	0,87	23,74
1 FB	1	1,98	0,87	28,74
1 1/2	1 1/2	1,98	1,37	28,78
1 1/2 FB	1 1/2	1,98	1,37	33,43
2	2	2,52	1,87	33,46
2 FB <sup>1)</sup>	2 1/2	3,05	2,37	49,92
3	3	3,58	2,87	49,92

FB = wersja o pełnym przekroju rury

Dostępna wersja z dopuszczeniem 3A: pozycja kodu zam. "Dodatkowe dopuszczenia", opcja LP oraz

Ra ≤ 32 µin: pozycja kodu zam. "Materiał rur pom.", opcja CB lub

Ra ≤ 16 µin: pozycja kodu zam. "Materiał rur pom.", opcja CD

- 1) Pozycja kodu zam. "Przyłącze procesowe", opcja FRW

<b>¾" Tri-Clamp, DIN 11866 seria C</b>				
<b>tytan</b>				
Pozycja kodu zam. "Przyłącze procesowe", opcja FEW				
DN [in]	Zacisk [in]	A [in]	B [in]	L [in]
¾	¾	0,98	0,63	16,77
½	¾	0,98	0,63	18,19
½ FB	¾	0,98	0,63	23,7

FB = wersja o pełnym przekroju rury  
Dostępna wersja z dopuszczeniem 3A: pozycja kodu zam. "Dodatkowe dopuszczenia", opcja LP oraz  
Ra ≤ 32 µin: pozycja kodu zam. "Materiał rur pom.", opcja CB lub  
Ra ≤ 16 µin: pozycja kodu zam. "Materiał rur pom.", opcja CD

<b>½" Tri-Clamp, DIN 11866 seria C</b>				
<b>Tytan</b>				
Pozycja kodu zam. "Przyłącze procesowe", opcja FBW				
DN [in]	Zacisk [in]	A [in]	B [in]	L [in]
¾	½	0,98	0,37	16,77
½	½	0,98	0,37	18,19

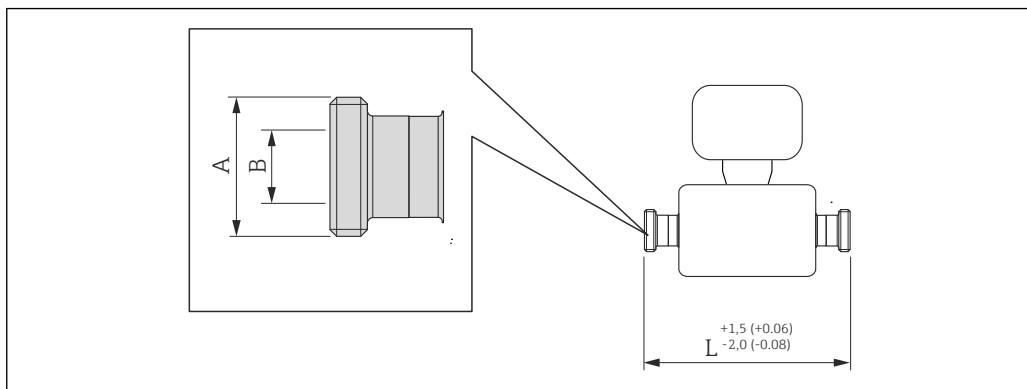
Dostępna wersja z dopuszczeniem 3A: pozycja kodu zam. "Dodatkowe dopuszczenia", opcja LP oraz  
Ra ≤ 32 µin: pozycja kodu zam. "Materiał rur pom.", opcja CB lub  
Ra ≤ 16 µin: pozycja kodu zam. "Materiał rur pom.", opcja CD

<b>Tri-Clamp mimośrodowe, DIN 11866 seria C</b>					
<b>Tytan</b>					
DN [in]	Pozycja kodu zam. "Przyłącze procesowe", Opcja	Zacisk [in]	A [in]	B [in]	L [in]
¾	FEA	½	0,98	0,37	16,81
½	FEC	¾	0,98	0,62	18,23
½ FB	FEE	1	1,99	0,87	23,74
1	FEE	1	1,99	0,87	23,74
1 FB	FEG	1½	1,99	1,37	28,74
1½	FEG	1½	1,99	1,37	28,74
1½ FB	FEJ	2	2,52	1,87	33,43
2	FEJ	2	2,52	1,87	33,43
2 FB	FEL	2 ½	3,05	2,37	49,92
2 FB	FEM	3	3,58	2,87	49,92
3	FEL	2 ½	3,05	2,37	49,92
3	FEM	3	3,58	2,87	49,92

FB = wersja o pełnym przekroju rury  
Dostępna wersja z dopuszczeniem 3A: pozycja kodu zam. "Dodatkowe dopuszczenia", opcja LP oraz  
Ra ≤ 32 µin: pozycja kodu zam. "Materiał rur pom.", opcja CB lub  
Ra ≤ 16 µin: pozycja kodu zam. "Materiał rur pom.", opcja CD  
Dodatkowe informacje dotyczące mimośrodowych przyłączy Tri-Clamp

**Dławiki kablowe**

Przylączka higieniczne z gwintem wg SMS 1145



A0015628

39 Jednostka: mm (in)

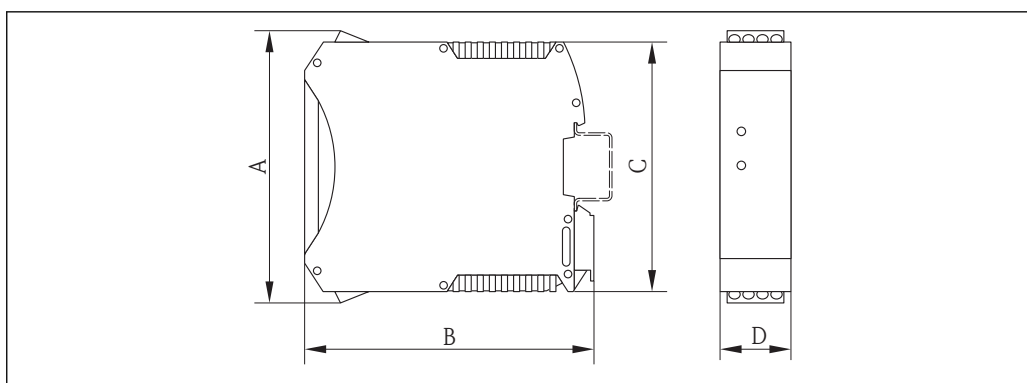
Przylączka higieniczne z gwintem wg SMS 1145			
Tytan			
Pozycja kodu zam. "Przylączki procesowe", opcja SCS			
DN [in]	A [in]	B [in]	L [in]
3/8	Rd 40 × 1/6	0,89	16,81
1/2	Rd 40 × 1/6	0,89	18,23
1	Rd 40 × 1/6	0,89	23,74
1 FB	Rd 40 × 1/6	0,89	28,98
1 1/2	Rd 60 × 1/6	1,4	29,06
1 1/2 FB	Rd 60 × 1/6	1,4	33,74
2	Rd 70 × 1/6	1,91	33,78
2 FB	Rd 70 × 1/6	1,91	49,53
3	Rd 98 × 1/6	2,83	49,92

FB = wersja o pełnym przekroju rury  
 Ra ≤ 32 µin: pozycja kodu zam. "Materiał rur pom.", opcja CB lub

**Bariera iskrobezpieczna Promass 100**

Wersja do montażu na szynie wg EN 60715:

- TH 35 x 7.5
- TH 35 x 15



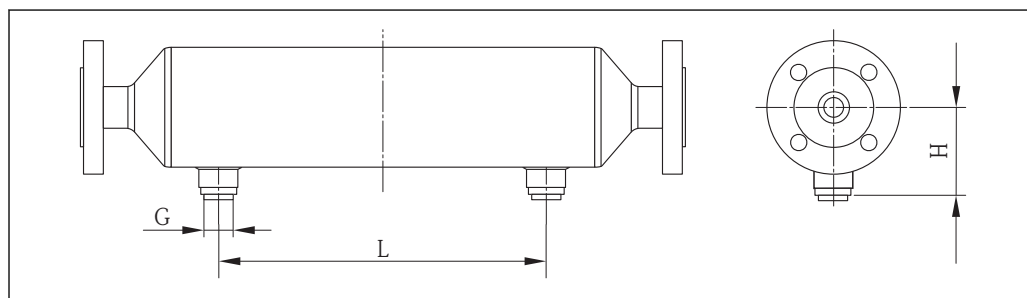
A0016777

A	B	C	D
[mm]	[mm]	[mm]	[mm]
108	114,5	99	22,5

### Akcesoria

Przylączka do przedmuchu lub monitorowania ciśnienia w osłonie wtórnej

Pozycja kodu zam. "Opcje czujnika", opcja CH



DN	G	H	L
[in]	[in]	[in]	[in]
$\frac{3}{8}$	$\frac{1}{2}$ -NPT	3,57	4,80
$\frac{1}{2}$	$\frac{1}{2}$ -NPT	3,57	6,22
$\frac{1}{2}$ FB	$\frac{1}{2}$ -NPT	3,57	6,22
1	$\frac{1}{2}$ -NPT	3,57	11,66
1FB	$\frac{1}{2}$ -NPT	3,57	11,66
1 $\frac{1}{2}$	$\frac{1}{2}$ -NPT	4,07	15,44
1 $\frac{1}{2}$ FB	$\frac{1}{2}$ -NPT	4,07	15,44
2	$\frac{1}{2}$ -NPT	4,64	19,22
2FB	$\frac{1}{2}$ -NPT	5,73	32,40
3	$\frac{1}{2}$ -NPT	5,73	32,40

### Masa

#### Wersja kompaktowa

Masa (jednostki SI)

Podane masy odnoszą się do wersji z kołnierkami PN 40 wg EN/DIN. Masy podane w [kg].

DN [mm]	Masa [kg]
8	11
15	13
15 FB	19
25	20
25 FB	39
40	40
40 FB	65
50	67
50 FB	118



DN [mm]	Masa [kg]
80	122
FB = wersja o pełnym przekroju rury	

Masa (amerykański układ jednostek)

Podane masy odnoszą się do wersji z kołnierzami PN 40 wg EN/DIN. Masy podane w [lbs].

DN [in]	Masa [lbs]
3/8	24
1/2	29
1/2 FB	42
1	44
1 FB	86
1 1/2	88
1 1/2 FB	143
2	148
2 FB	260
3	269
FB = wersja o pełnym przekroju rury	

### Bariera iskrobezpieczna Promass 100

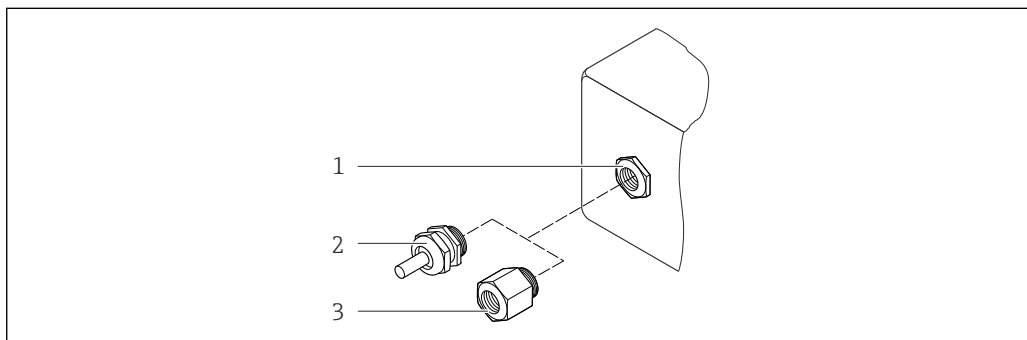
49 g (1,73 ounce)

### Materiały

#### Obudowa przetwornika

- Pozycja kodu zam. "Obudowa", opcja **A**: "Kompakt, aluminium malowane proszkowo"  
Odlew aluminiowy (AlSi10Mg) lakierowany proszkowo
- Pozycja kodu zam. "Obudowa", opcja **B**: "Kompakt higieniczna, stal k.o."  
Wersja higieniczna, stal k.o. 1.4301 (304)
- Pozycja kodu zam. "Obudowa", opcja **C**: "Ultrakompakt higieniczna, stal k.o."  
Wersja higieniczna, stal k.o. 1.4301 (304)
- Materiał wziernika dla opcjonalnego wskaźnika (→ 83):
  - Pozycja kodu zam. "Obudowa", opcja **A**: szkło
  - Pozycja kodu zam. "Obudowa", opcja **Bi C**: tworzywo sztuczne

#### Wprowadzenia przewodów/dławiki kablowe



40 Możliwe wprowadzenia przewodów/dławiki kablowe

- 1 Wprowadzenie przewodu w obudowie przetwornika z gwintem wewnętrznym M20 x 1.5
- 2 Dławik kablowy M20 x 1.5
- 3 Adapter do wprowadzenia przewodu z gwintem wewnętrznym G 1/2" lub NPT 1/2"

Pozycja kodu zam. "Obudowa", opcja A: "Kompakt, aluminium malowane proszkowo"

Wprowadzenia przewodów mogą być stosowane w strefie zagrożonej wybuchem oraz w strefie bezpiecznej.

Wprowadzenie przewodu/Dławik	Materiał
Dławik kablowy M20 × 1.5	Mosiądz niklowany
Adapter do wprowadzenia przewodu z gwintem wewnętrznym G ½"	
Adapter do wprowadzenia przewodu z gwintem wewnętrznym NPT ½"	

Pozycja kodu zam. "Obudowa", opcja B: "Kompakt higieniczna, stal k.o."

Wprowadzenia przewodów mogą być stosowane w strefie zagrożonej wybuchem oraz w strefie bezpiecznej.

Wprowadzenie przewodu/Dławik	Materiał
Dławik kablowy M20 × 1.5	Stal k.o. 1.4404 (316L)
Adapter do wprowadzenia przewodu z gwintem wewnętrznym G ½"	
Adapter do wprowadzenia przewodu z gwintem wewnętrznym NPT ½"	

#### Wtyk

Podłączenie elektryczne	Materiał
Wtyk M12x1	<ul style="list-style-type: none"> <li>■ Gniazdo: stal k.o. 1.4404 (316L)</li> <li>■ Obudowa złącza: poliamid</li> <li>■ Styki: mosiężne złożone</li> </ul>

#### Obudowa czujnika przepływu

- Powierzchnia zewnętrzna odporna na kwasy i ługi
- Stal k.o. 1.4301 (304)

#### Rury pomiarowe

tytan Grade 9

#### Przyłącza technologiczne

- Kołnierze wg EN 1092-1 (DIN 2501) / ASME B16.5 / JIS:
  - Stal k.o. 1.4301 (304)
  - Części wchodzące w kontakt z medium: tytan Grade 2
- Wszystkie pozostałe typy przyłączy technologicznych:
  - Tytan Grade 2



Lista wszystkich dostępnych przyłączy technologicznych → 83

#### Uszczelki

Spawane przyłącza technologiczne bez uszczelki wewnętrznych

#### Bariera iskrobezpieczna Promass 100

Obudowa: poliamid

**Przyłącza technologiczne**

- Stałe złącza kołnierzowe:
  - Kołnierze EN 1092-1 (DIN 2501)
  - Kołnierze EN 1092-1 (DIN 2512N)
  - Kołnierze ASME B16.5
  - Kołnierze JIS B2220
  - Kołnierze płaskie wg DIN 11864-2 forma A, DIN 11866 szereg A
- Złącza zaciskowe
  - Tri-Clamp (dostosowane do średnicy rury), DIN 11866 szereg C
- Złącza zaciskowe mimośrodowe:
  - Mimośrodowe złącza Tri-Clamp, DIN 11866 szereg C
- Przyłącza higieniczne z gwintem:
  - Przyłącza higieniczne z gwintem mleczarskim wg DIN 11851, DIN 11866 szereg A
  - Przyłącza higieniczne z gwintem wg SMS 1145
  - Gwinty higieniczne wg ISO 2853, ISO 2037
  - Przyłącza higieniczne z gwintem mleczarskim wg DIN 11864-1 forma A, DIN 11866 szereg A



Informacje dotyczące materiałów przyłączy technologicznych → 81

**Chropowatość powierzchni**

Wszystkie dane dotyczą części będących w kontakcie z medium.

- Niepolerowana
- $Ra_{max} = 0,8 \mu m$  (32  $\mu in$ )
- $Ra_{max} = 0,4 \mu m$  (16  $\mu in$ )

## Obsługa

**Koncepcja obsługi**

**Struktura menu jest dostosowana do realizacji specyficznych zadań pomiarowych**

- Uruchomienie
- Obsługa
- Diagnostyka
- Poziom eksperta

**Szybkie i łatwe uruchomienie**

- Pozycje menu dostosowane do realizacji specyficznych zadań pomiarowych
- Nawigacja po menu wraz z krótkimi objaśnieniami funkcji poszczególnych parametrów

**Niezawodna obsługa**

- Możliwość obsługi w następujących językach:
  - Oprogramowanie narzędziowe FieldCare:
    - Angielski, niemiecki, francuski, hiszpański, włoski, holenderski, japoński
  - Wbudowany serwer WWW (dostępny tylko dla wersji z komunikacją HART, PROFIBUS DP, PROFINET i EtherNet/IP):
    - Angielski, niemiecki, francuski, hiszpański, włoski, holenderski, portugalski, polski, rosyjski, turecki, chiński, japoński, Bahasa (indonezyjski), wietnamski, czeski, szwedzki, koreański
- Jednakowa koncepcja obsługi zastosowana do obsługi za pomocą oprogramowania narzędziowego i za pomocą przeglądarki internetowej
- W razie konieczności wymiany modułu elektroniki, należy skopiować parametry konfiguracyjne przyrządu do wtykowego modułu pamięci (HistoROM DAT), który zawiera dane procesowe, dane przyrządu oraz rejestr zdarzeń. Brak konieczności ponownej konfiguracji punktu pomiarowego. W przypadku przyrządów w wersji Modbus RS485, funkcja odzyskiwania danych jest dostępna bez konieczności stosowania modułu pamięci HistoROM DAT.

**Wydajna diagnostyka - zwiększona dostępność danych pomiarowych**

- Wskazówki diagnostyczne dostępne poprzez oprogramowanie obsługowe lub poprzez przeglądarkę
- Wiele opcji symulacji
- Stan przyrządu jest sygnalizowany za pomocą szeregu różnokolorowych diod LED w module elektroniki

**Wskaźnik lokalny**

Wskaźnik lokalny jest dostępny dla wersji przyrządu z obsługą następujących protokołów komunikacji obiektowej: HART, PROFIBUS-DP, PROFINET, EtherNet/IP

Wskaźnik lokalny jest dostępny w następujących wersjach przyrządu:

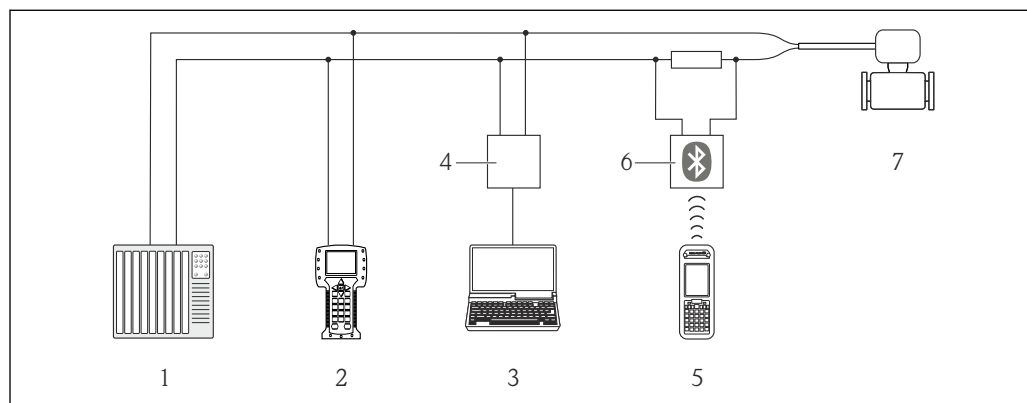
Pozycja kodu zam. "Wyświetlacz; obsługa", opcja **B**: 4-liniowy, poprzez komunikację

**Wyświetlacz**

- 4-liniowy wyświetlacz ciekłokrystaliczny, 16 znaków w linii.
- Białe podświetlenie tła; zmienia się na czerwone w przypadku błędu.
- Możliwość indywidualnej konfiguracji formatu wyświetlania wartości mierzonych i statusu przyrządu
- Dopuszczalna temperatura otoczenia dla wyświetlacza:  $-20...+60\text{ }^{\circ}\text{C}$  ( $-4...+140\text{ }^{\circ}\text{F}$ ). W temperaturach przekraczających dopuszczalne wartości czytelność wskazań na wyświetlaczu przyrządu może być obniżona.

**Obsługa zdalna****Interfejs HART**

Ten interfejs komunikacyjny jest dostępny w wersji przyrządu z wyjściem HART.



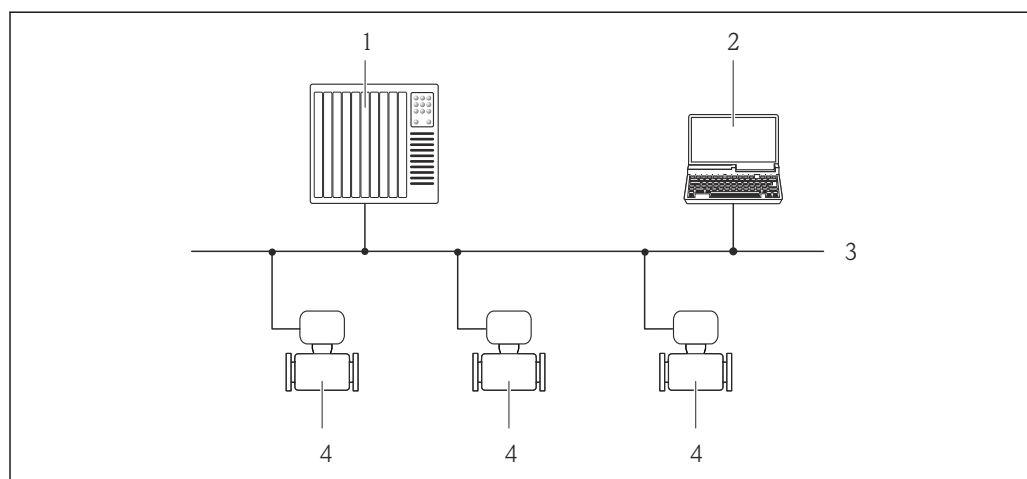
A0016948

41 Opcje obsługi zdalnej z wykorzystaniem protokołu HART

- 1 System sterowania (np. sterownik programowalny)
- 2 Komunikator Field Communicator 475
- 3 Komputer z oprogramowaniem obsługowym (np. FieldCare, AMS Device Manager, SIMATIC PDM)
- 4 Modem Commubox FXA195 (USB)
- 5 Komunikator Field Xpert SFX350 lub SFX370
- 6 Modem VIATOR Bluetooth z przewodem podłączeniowym
- 7 Przetwornik

**Poprzez interfejs PROFIBUS DP**

Ten interfejs komunikacyjny jest dostępny w wersji przyrządu z komunikacją PROFIBUS DP.



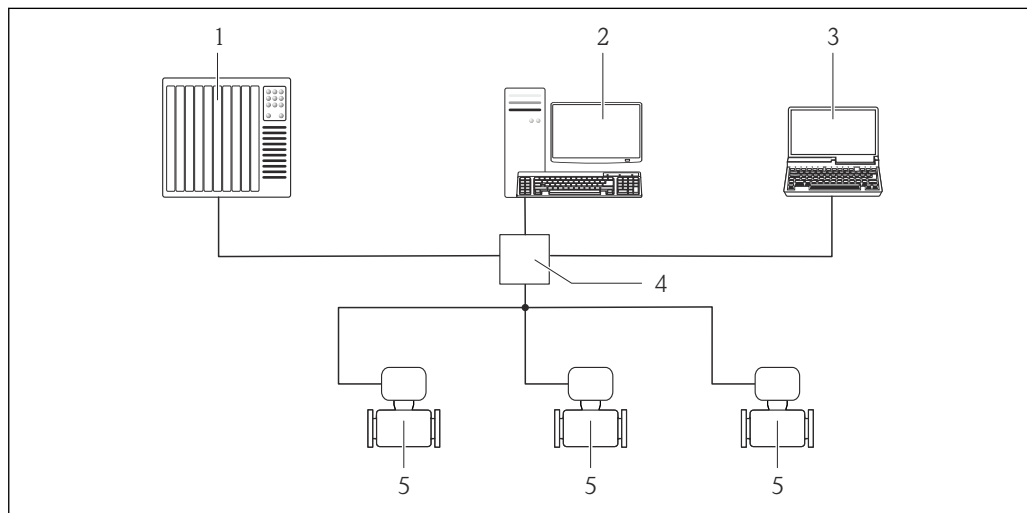
A0020903

42 Opcje obsługi zdalnej z wykorzystaniem protokołu PROFIBUS DP

- 1 System sterowania
- 2 Komputer z kartą sieciową PROFIBUS
- 3 Sieć PROFIBUS DP
- 4 Przepływomierz

### Interfejs Ethernet

Ten interfejs komunikacyjny jest dostępny w wersji przyrządu z komunikacją EtherNet/IP.



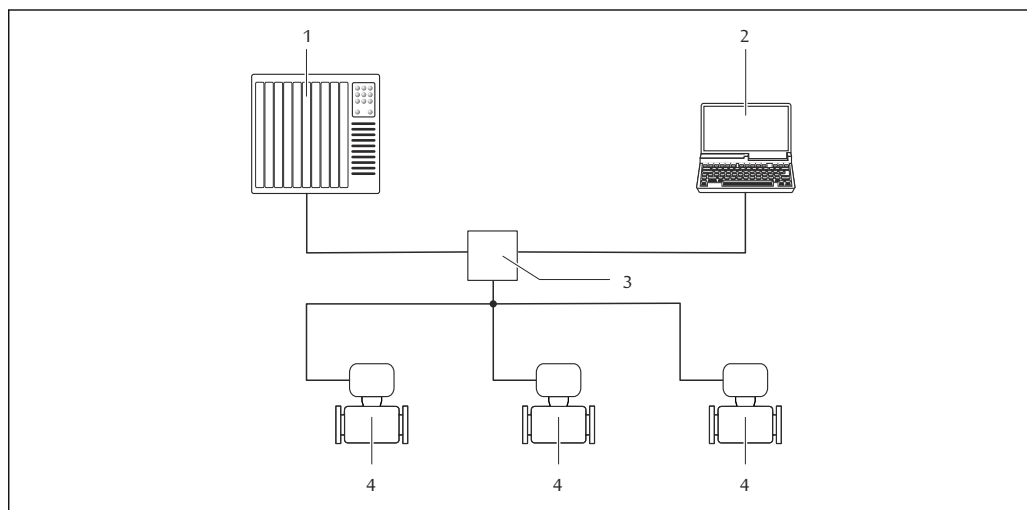
A0016961

43 Opcje obsługi zdalnej z wykorzystaniem protokołu Ethernet

- 1 System sterowania np. "RSLogix" (firmy Rockwell Automation)
- 2 Stacja robocza do obsługi i konfiguracji przetworników pomiarowych: z oprogramowaniem "RSLogix 5000" (Rockwell Automation), z Add-on Profile Level 3 lub z plikami konfiguracyjnymi (EDS)
- 3 Komputer z przeglądarką internetową (np. Internet Explorer) umożliwiającą dostęp do zintegrowanego serwera WWW lub z zainstalowanym oprogramowaniem obsługowym "FieldCare" ze sterownikiem komunikacyjnym DTM dla protokołu TCP/IP realizowanego przez złącze CDI
- 4 Przełącznik Ethernet
- 5 Przetwornik pomiarowy

### Interfejs PROFINET

Ten interfejs komunikacyjny jest dostępny w wersji przyrządu z komunikacją PROFINET.



A0026545

44 Opcje obsługi zdalnej z wykorzystaniem protokołu PROFINET

- 1 System sterowania, np. Simatic S7 (Siemens)
- 2 Komputer z przeglądarką internetową (np. Internet Explorer) umożliwiającą dostęp do zintegrowanego serwera WWW lub z zainstalowanym oprogramowaniem obsługowym "FieldCare" ze sterownikiem komunikacyjnym DTM dla protokołu TCP/IP realizowanego przez złącze CDI
- 3 Przełącznik, np. Scalance X204 (Siemens)
- 4 Przepływomierz

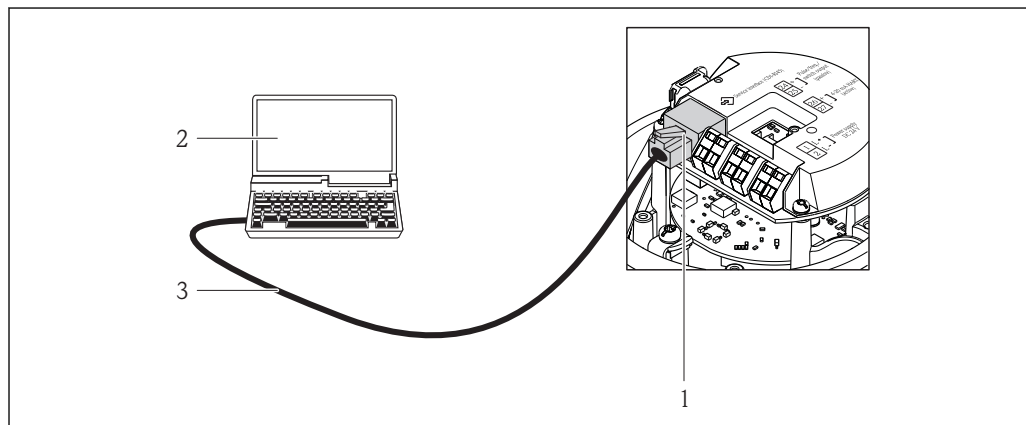
## Interfejs serwisowy

## Interfejs serwisowy (CDI-RJ45)

Ten interfejs występuje w następujących wersjach przyrządu:

- Pozycja kodu zam. "Wyjście; wejście", opcja **B** "4-20mA HART, imp./częst./wyj. statusu"
- Pozycja kodu zam. "Wyjście; wejście", opcja **L**: PROFIBUS DP
- Pozycja kodu zam. "Wyjście; wejście", opcja **N**: EtherNet/IP
- Pozycja kodu zam. "Wyjście; wejście", opcja **R**: PROFINET IO

## HART

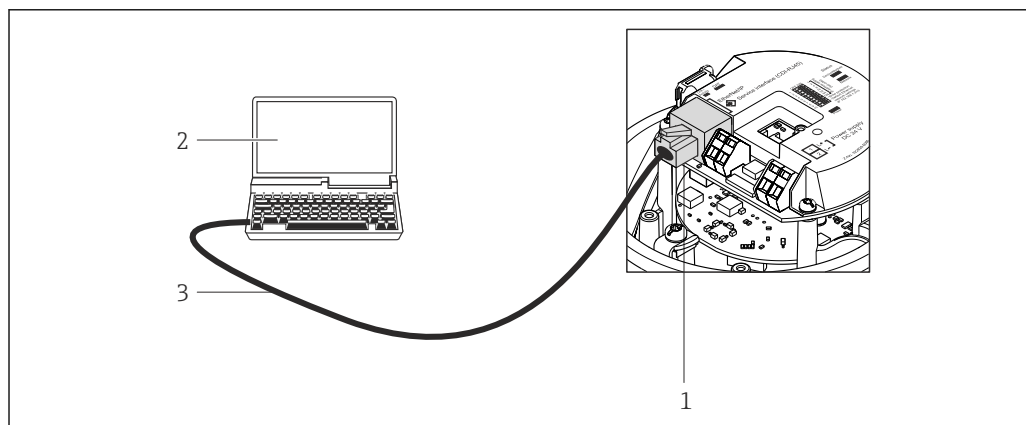


A0016926

- 45 Sposób podłączenia dla pozycji kodu zam. "Wyjście; wejście", opcja B: "4-20mA HART, imp./częst./wyj. statusu"

- 1 Interfejs serwisowy (CDI -RJ45) przyrządu z dostępem do zintegrowanego serwera WWW
- 2 Komputer z przeglądarką internetową (np. Internet Explorer) umożliwiającą dostęp do zintegrowanego serwera WWW lub z zainstalowanym oprogramowaniem obsługowym "FieldCare" ze sterownikiem komunikacyjnym DTM dla protokołu TCP/IP realizowanego przez złącze CDI
- 3 Standardowy kabel Ethernet ze złączem RJ45

## PROFIBUS DP

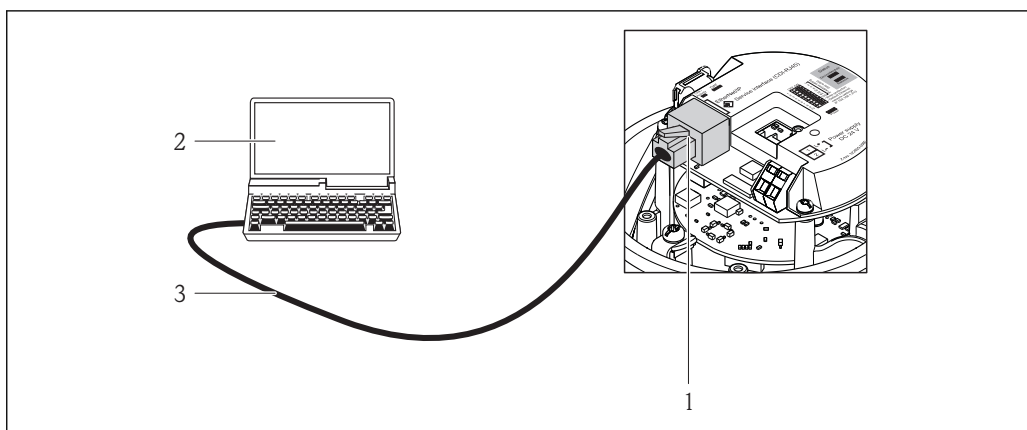


A0021270

- 46 Sposób podłączenia dla pozycji kodu zam. "Wyjście; wejście", opcja L: PROFIBUS DP

- 1 Interfejs serwisowy (CDI -RJ45) przyrządu z dostępem do zintegrowanego serwera WWW
- 2 Komputer z przeglądarką internetową (np. Internet Explorer) umożliwiającą dostęp do zintegrowanego serwera WWW lub z zainstalowanym oprogramowaniem obsługowym "FieldCare" ze sterownikiem komunikacyjnym DTM dla protokołu TCP/IP realizowanego przez złącze CDI
- 3 Standardowy kabel Ethernet ze złączem RJ45

*EtherNet/IP*

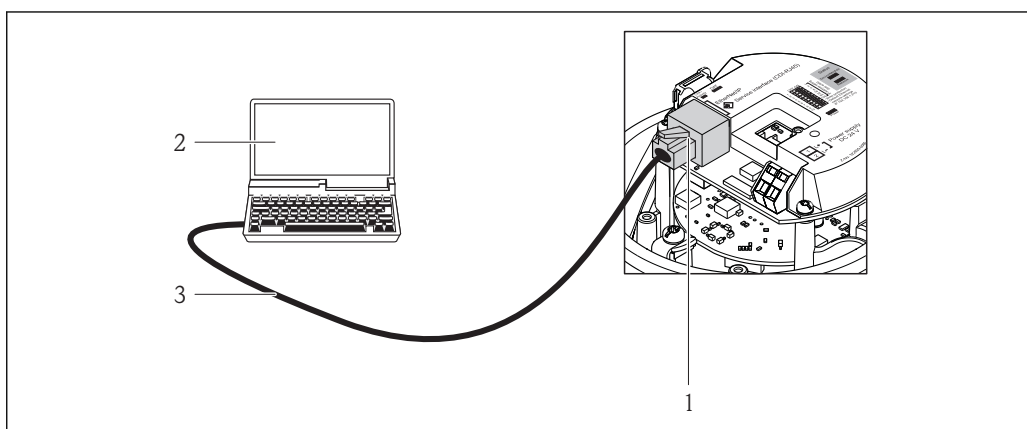


A0016940

47 Sposób podłączenia dla pozycji kodu zam. "Wyjście; wejście", opcja N: EtherNet/IP

- 1 Interfejs serwisowy (CDI -RJ45) i złącze EtherNet/IP przyrządu z dostępem do zintegrowanego serwera WWW
- 2 Komputer z przeglądarką internetową (np. Internet Explorer) umożliwiającą dostęp do zintegrowanego serwera WWW lub z zainstalowanym oprogramowaniem obsługowym "FieldCare" ze sterownikiem komunikacyjnym DTM dla protokołu TCP/IP realizowanego przez złącze CDI
- 3 Standardowy kabel Ethernet ze złączem RJ45

*PROFINET*



A0016940

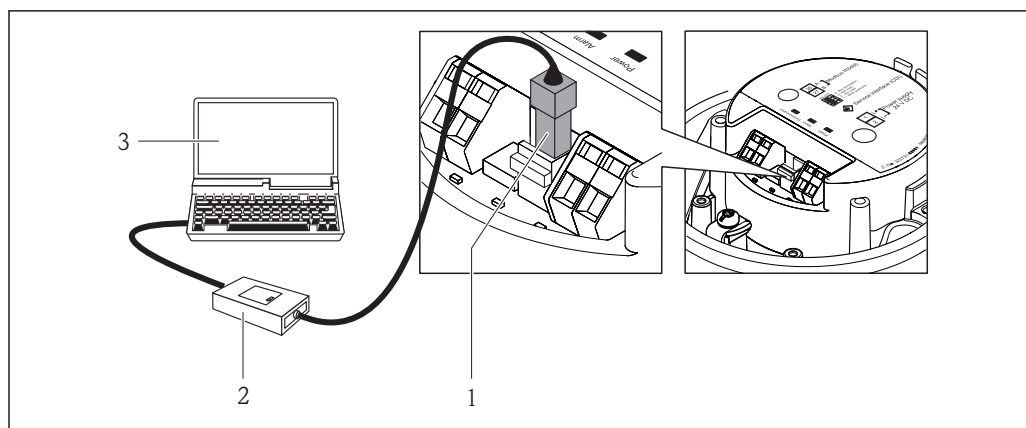
48 Pozycja kodu zam. "Wyjście; wejście", opcja R: PROFINET IO

- 1 Interfejs serwisowy (CDI -RJ45) i złącze PROFINET przyrządu z dostępem do zintegrowanego serwera WWW
- 2 Komputer z przeglądarką internetową (np. Internet Explorer) umożliwiającą dostęp do zintegrowanego serwera WWW lub z zainstalowanym oprogramowaniem obsługowym "FieldCare" ze sterownikiem komunikacyjnym DTM dla protokołu TCP/IP realizowanego przez złącze CDI
- 3 Standardowy kabel Ethernet ze złączem RJ45

**Interfejs serwisowy (CDI)**

Ten interfejs występuje w następujących wersjach przyrządu:  
 Pozycja kodu zam. "Wyjścia; wejścia", opcja **M**: Modbus RS485

## Modbus RS485



A0016925

- 1 Interfejs serwisowy (CDI) przyrządu
- 2 Modem Commubox FXA291
- 3 Komputer z zainstalowanym oprogramowaniem obsługowym "FieldCare" ze sterownikiem komunikacyjnym DTM dla modemu FXA291 z interfejsem CDI


## Certyfikaty i dopuszczenia

**Znak CE** Przepływomierz spełnia wszystkie stosowne wymagania Unii Europejskiej. Są one wyszczególnione w Deklaracji zgodności WE wraz ze stosowanymi normami.

Endress+Hauser potwierdza wykonanie testów przyrządu z wynikiem pozytywnym poprzez umieszczenie na nim znaku CE.

**Znak C-tick** Przepływomierz spełnia wymagania dotyczące kompatybilności elektromagnetycznej określone przez "Australian Communications and Media Authority (ACMA)".

**Dopuszczenie Ex** Przyrząd posiada dopuszczenie do stosowania w obszarach zagrożenia wybuchem a odpowiednie wskazówki podano w oddzielnej "Instrukcji dot. bezpieczeństwa Ex" (XA). Oznaczenie tej dokumentacji jest podane na tabliczce znamionowej przyrządu.

 Oddzielna "Dokumentacja Ex" (XA) zawierająca wszystkie dane dotyczące eksploatacji przyrządów w strefach zagrożonych wybuchem jest dostępna w oddziale E+H.

### Dopuszczenia ATEX/IECEx

Aktualnie dostępne są następujące wersje przyrządu przeznaczone do pracy w strefie zagrożonej wybuchem:

#### Ex ia

Kategoria (ATEX)	Rodzaj budowy przeciwybuchowej
II2G	Ex ia IIC T6...T1 Gb
II2G	Ex ia IIC T6...T1 Gb lub Ex ia IIB T6...T1 Gb
II1/2G, II2D	Ex ia IIC T6...T1 Ga/Gb lub Ex ia IIB T6...T1 Ga/Gb Ex tb IIIC Txx °C Db
II2G, II2D	Ex ia IIC T6...T1 Gb lub Ex ia IIB T6...T1 Gb Ex tb IIIC Txx °C Db

#### Ex nA

Kategoria (ATEX)	Rodzaj budowy przeciwybuchowej
II3G	Ex nA IIC T6...T1 Gc lub Ex nA IIC T5-T1 Gc



**cCSA<sub>US</sub>**

Aktualnie dostępne są następujące wersje przyrządu przeznaczone do pracy w strefie zagrożonej wybuchem:

*IS (Ex i)*

- Klasa I Dział 1 Grupy ABCD
- Klasa II Dział 1 Grupy EFG i Klasa III

*NI (Ex nA)*

Klasa I Dział 2 Grupy ABCD

**Atesty higieniczne**

- Dopuszczenie 3-A
- Dopuszczenie EHEDG

**Certyfikat HART****Interfejs HART**

Przepływomierz został zarejestrowany i uzyskał świadectwo organizacji FieldComm Group. Układ pomiarowy spełnia wszystkie wymagania następujących specyfikacji:

- Specyfikacja HART 7
- Przyrząd może współpracować z certyfikowanymi wyrobami innych producentów (kompatybilność)

**Certyfikat PROFIBUS****Interfejs PROFIBUS**

Przepływomierz został zarejestrowany i uzyskał świadectwo PNO (Organizacja Użytkowników PROFIBUS). Układ pomiarowy spełnia wszystkie wymagania następujących specyfikacji:

- Certyfikat PROFIBUS PA Profil 3.02
- Przyrząd może współpracować z certyfikowanymi wyrobami innych producentów (kompatybilność)

**Certyfikat PROFINET****Interfejs PROFINET**

Przepływomierz został zarejestrowany i uzyskał świadectwo PNO (Organizacja Użytkowników PROFIBUS). Układ pomiarowy spełnia wszystkie wymagania następujących specyfikacji:

- Certyfikat:
  - Zgodności ze specyfikacją "Test Specification PROFINET devices"
  - PROFINET Security Level 1 – Net load test
- Przyrząd może współpracować z certyfikowanymi wyrobami innych producentów (kompatybilność)

**Certyfikat EtherNet/IP**

Przepływomierz został zarejestrowany i uzyskał certyfikat ODVA (Open Device Vendor Association). Układ pomiarowy spełnia wszystkie wymagania następujących specyfikacji:

- Certyfikat zgodności z ODVA
- Test wydajności EtherNet/IP
- Zgodność z EtherNet/IP PlugFest
- Przyrząd może współpracować z certyfikowanymi wyrobami innych producentów (kompatybilność)

**Certyfikat MODBUS RS485**

Przepływomierz spełnia wszystkie wymagania testu zgodności z protokołem MODBUS/TCP oraz jest zgodny ze specyfikacją "MODBUS/TCP Conformance Test Policy, Version 2.0". Pozytywnie przeszedł wszystkie procedury kontrolne, został zarejestrowany i uzyskał świadectwo "MODBUS/TCP Conformance Test Laboratory" University of Michigan.

**Dyrektywa ciśnieniowa PED**

Przyrząd może być dostarczony z certyfikatem PED lub bez. Wymóg posiadania certyfikatu PED powinien być wyraźnie określony w zamówieniu. W przypadku przepływomierzy o średnicy nominalnej mniejszej lub równej DN 25 (1") jest to niemożliwe i niekonieczne.

- Oznakowanie PED/G1/x (x = kategoria) na tabliczce znamionowej czujnika oznacza, że Endress+Hauser potwierdza zgodność z wymogami zasadniczymi, określonymi w Załączniku I Dyrektywy Ciśnieniowej 97/23/WE.
- Przyrządy posiadające to oznakowanie (PED) są przeznaczone do następujących typów płynów:
  - Płynów z grupy 1 i 2 z ciśnieniem gazu powyżej cieczy nie większym niż 0,5 bar (7,3 psi)
  - Gazów niestabilnych
- Przyrządy bez tego oznakowania (PED) powinny być projektowane i wytwarzane zgodnie z rozsądnymi praktykami inżynierskimi. Spełniają one wymagania art. 3, ust. 3 Dyrektywy Ciśnieniowej 97/23/WE. Zakres zastosowań jest podany w tablicach 6 do 9 Załącznika II do Dyrektywy Ciśnieniowej.

**Inne normy i zalecenia**

- PN-EN 60529  
Stopnie ochrony obudów (kody IP).
- PN-EN 60068-2-6  
Badania środowiskowe - Próby - Próba Fc: Wibracje (sinusoidalne).
- PN-EN 60068-2-31  
Badania środowiskowe - Próby - Próba Ec: Urazy spowodowane nieostrożnym obchodzeniem się z wyrobami, głównie typu urządzenie.
- PN-EN 61010-1  
Wymagania bezpieczeństwa dotyczące elektrycznych przyrządów pomiarowych, automatyki i urządzeń laboratoryjnych - wymagania ogólne
- PN-EN 61326  
"Emisja zakłóceń zgodna z wymogami dla Klasy A". Kompatybilność elektromagnetyczna (wymagania EMC).
- NAMUR NE 21  
Kompatybilność elektromagnetyczna (EMC) przemysłowych urządzeń pomiarowych i laboratoryjnych.
- NAMUR NE 32  
Przechowywanie danych na wypadek zaniku zasilania w urządzenia obiektowych, kontrolno-pomiarowych i mikroprocesorach
- NAMUR NE 43  
Standaryzacja poziomu wyjściowych sygnałów analogowych przetworników cyfrowych w przypadku usterki.
- NAMUR NE 53  
Standaryzacja oprogramowania urządzeń obiektowych i cyfrowych przetworników sygnałów pomiarowych.
- NAMUR NE 80  
Zastosowanie Dyrektywy Ciśnieniowej do urządzeń automatyki kontrolno-pomiarowej
- NAMUR NE 105  
Specyfikacje dla integracji urządzeń obiektowych z oprogramowaniem obsługowym dla urządzeń obiektowych
- NAMUR NE 107  
Autodiagnostyka urządzeń obiektowych
- NAMUR NE 131  
Wymagania dla urządzeń obiektowych w standardowych aplikacjach
- NAMUR NE 132  
Przepływomierze Coriolisa

## Kody zamówieniowe

Szczegółowe informacje dotyczące kodów zamówieniowych można uzyskać:

- W konfiguratorze produktu na stronie internetowej Endress+Hauser: [www.endress.com](http://www.endress.com) → Wybierz kraj → Produkty → Wybrać technologię pomiaru, oprogramowanie lub komponenty systemów → Wybierz produkt (wg listy wyboru: Metoda pomiaru, Rodzina produktów itd.) → Wsparcie techniczne (kolumna z prawej strony): Konfigurator urządzeń → Otwiera się strona konfiguratora dla wybranego produktu.
- Na stronie lokalnego Oddziału Endress+Hauser: <http://www.pl.endress.com>

**Konfigurator produktu - narzędzie do indywidualnej konfiguracji produktu**

- Najnowsze dane konfiguracji
- Bezpośrednie wprowadzenie informacji dotyczących punktu pomiarowego takich jak: zakres pomiarowy lub język obsługi, w zależności od przyrządu
- Automatyczna weryfikacja kryteriów wykluczenia
- Automatyczne tworzenie kodu zamówieniowego oraz jego opisu w plikach PDF lub Excel
- Możliwość złożenia zamówienia bezpośrednio w sklepie internetowym Endress+Hauser

## Pakiety aplikacji

Dostępnych jest szereg pakietów aplikacji rozszerzających funkcjonalność przyrządu. Pakiety te mogą być niezbędne do zwiększenia bezpieczeństwa funkcjonalnego lub wymagań specyficznych dla danej aplikacji.

Można je zamówić bezpośrednio w Endress+Hauser. Szczegółowe informacje oraz kody zamówieniowe można uzyskać w Biurze Handlowym Endress+Hauser lub w na stronie produktowej serwisu Endress+Hauser pod adresem: [www.pl.endress.com](http://www.pl.endress.com).



Szczegółowe informacje dotyczące pakietów aplikacji:

- Dokumentacji specjalnej przyrządu
- Dokumentacji specjalnej przyrządu

#### Technologia Heartbeat

Nazwa pakietu	Opis
Heartbeat weryfikacja + monitoring	<p><b>Heartbeat weryfikacja + monitoring</b></p> <p>Dane diagnostyczne, odpowiednie dla zasady pomiaru, są przesyłane w sposób ciągły do zewnętrznego systemu monitorowania stanu przepływomierza dla celów obsługi profilaktycznej lub analizy procesu. Dane te umożliwiają operatorowi:</p> <ul style="list-style-type: none"> <li>▪ Wyciąganie wniosków, w oparciu o te dane oraz inne informacje, o wpływie warunków procesowych (np. korozji, zużycia ściernego, tworzenia osadu itp.) na dokładność pomiarową przepływomierza w miarę upływu czasu.</li> <li>▪ Planowanie na czas czynności obsługowych.</li> <li>▪ Monitorowanie jakości procesu lub produktu, np. pęcherzy gazu</li> </ul> <p><b>Heartbeat weryfikacja</b></p> <p>Spełnia wymagania dla weryfikacji mającej powiązanie ze wzorcami jednostek miary wg PN-EN ISO 9001:2008 rozdział 7.6 a) "Nadzorowanie wyposażenia do monitorowania i pomiarów".</p> <ul style="list-style-type: none"> <li>▪ Testy funkcjonalne po zainstalowaniu bez przerywania procesu.</li> <li>▪ Wyniki weryfikacji powiązane ze wzorcami jednostek miary, generowanie raportów.</li> <li>▪ Uproszczone testy za pomocą przycisków lub innych elementów obsługi.</li> <li>▪ Jednoznaczna ocena medium w punkcie pomiarowym (dobry/zły) przy zapewnieniu wysokiego pokrycia diagnostycznego określonego w specyfikacji producenta.</li> <li>▪ Zwiększenie lub zmniejszenie częstotliwości kalibracji zgodnie z oceną ryzyka przez operatora.</li> </ul>

#### Koncentracja

Nazwa pakietu	Opis
Gęstość specjalna + koncentracja	<p><b>Obliczanie i przesyłanie wartości koncentracji cieczy</b></p> <p>W wielu aplikacjach gęstość medium jest wykorzystywana jako główna wartości mierzona do monitorowania jakości lub kontrolowania procesu. Przyrząd dokonuje pomiaru gęstości medium i przesyła wartość mierzoną do systemu sterowania. Pakiet aplikacji "Gęstość specjalna" umożliwia dokonywanie wysokodokładnych pomiarów gęstości w szerokim zakresie gęstości i temperatury, szczególnie w aplikacjach charakteryzujących się dużą zmiennością warunków procesu.</p> <p>Pakiet aplikacji "koncentracja" pozwala na wykorzystanie wartości zmierzonej gęstości do obliczeń innych parametrów procesu:</p> <ul style="list-style-type: none"> <li>▪ Gęstości normalizowanej (referencyjnej).</li> <li>▪ Zawartości poszczególnych substancji w cieczy dwufazowej w procentach masy. (Koncentracja w %).</li> <li>▪ W aplikacjach standardowych wartość koncentracji jest podawana w jednostkach specjalnych ("Brix", "Baumé", "API, itd.).</li> </ul> <p>Wartości zmierzone są przesyłane poprzez wyjścia cyfrowe i analogowe przyrządu.</p>

#### Lepkość


Nazwa pakietu	Opis
Lepkość	<p><b>Pomiar lepkości in-line w czasie rzeczywistym</b></p> <p>Promass I z pakietem aplikacji "lepkość", oprócz pomiaru przepływu masowego/objętościowego, gęstości i temperatury umożliwia pomiar lepkości medium w czasie rzeczywistym bezpośrednio w procesie.</p> <p>Mierzone parametry lepkości cieczy:</p> <ul style="list-style-type: none"> <li>▪ Lepkość dynamiczna</li> <li>▪ Lepkość kinematyczna</li> <li>▪ Znormalizowana lepkość (kinematyczna i dynamiczna) w temperaturze odniesienia</li> </ul> <p>Pomiar lepkości może być wykonywany dla cieczy newtonowskich i nieneutronowskich, i zapewnia dokładne wyniki pomiarów niezależnie od wielkości przepływu, nawet w trudnych warunkach pracy.</p>

## Akcesoria

Dostępne są różnorodne akcesoria dla czujnika pomiarowego i przetwornika. Szczegółowe informacje oraz kody zamówieniowe można uzyskać w Biurze Handlowym Endress+Hauser lub w na stronie produktowej serwisu Endress+Hauser pod adresem: [www.pl.endress.com](http://www.pl.endress.com).

### Akcesoria stosowane w zależności od wersji przepływomierza




#### Czujnik przepływu

Akcesoria	Opis
Płaszcz grzewczy	Służy do stabilizacji temperatury medium w czujniku. Dopuszczalne media mierzone: woda, para wodna oraz inne cieczki niemające własności korozyjnych. Możliwość użycia oleju jako medium grzewczego, należy skonsultować z Endress+Hauser.  Szczegółowe informacje, patrz instrukcja obsługi BA00099D



### Akcesoria do komunikacji

Nazwa	Opis
Modem Commubox FXA195 HART	Umożliwia iskrobezpieczną komunikację HART poprzez interfejs USB w celu zdalnej obsługi za pomocą oprogramowania FieldCare.  Dodatkowe informacje, patrz karta katalogowa TI00404F
Modem Commubox FXA291	Modem Commubox FXA291 umożliwia podłączenie przyrządów Endress+Hauser wyposażonych w interfejs CDI (= Common Data Interface Endress+Hauser) do portu USB komputera lub notebooka.  Dodatkowe informacje, patrz karta katalogowa TI405C/07
Konwerter HART HMX50	Służy do odczytu i konwersji dynamicznych zmiennych procesowych HART na analogowe sygnały prądowe lub sygnały wartości granicznych.  Dodatkowe informacje, patrz karta katalogowa TI00429F i instrukcja obsługi BA00371F
Wireless HART adapter SWA70	Służy do bezprzewodowej komunikacji z urządzeniem obiektowym. Adapter WirelessHART może być łatwo zintegrowany z urządzeniami obiektowymi i istniejącą infrastrukturą. Zapewnia ochronę danych i bezpieczeństwo transmisji. Może być stosowany równolegle z innymi sieciami bezprzewodowymi, bez konieczności prowadzenia okablowania do miejsc trudnodostępnych.  Dodatkowe informacje, patrz instrukcja obsługi BA00061S
Obiektowy serwer sieciowy FXA320 Fieldgate	Obiektowy serwer sieciowy umożliwiający zdalne monitorowanie przyrządów obiektowych (4-20 mA) przez standardową przeglądarkę internetową.  Dodatkowe informacje, patrz karta katalogowa TI00025S i instrukcja obsługi BA00053S
Obiektowy serwer sieciowy FXA520 Fieldgate	Obiektowy serwer sieciowy umożliwiający zdalną diagnostykę i konfigurację podłączonych urządzeń HART poprzez standardową przeglądarkę internetową.  Dodatkowe informacje, patrz karta katalogowa TI00025S i instrukcja obsługi BA00051S
Komunikator ręczny Field Xpert SFX350	Komunikator Field Xpert SFX350 to mobilny komputer PDA do uruchomienia i diagnostyki urządzeń obiektowych. Pozwala on na efektywną parametryzację i diagnostykę urządzeń obiektowych HART i FOUNDATION fieldbus w <b>strefach niezagrożonych wybuchem</b> .  Dodatkowe informacje, patrz instrukcja obsługi BA01202S
Komunikator ręczny Field Xpert SFX370	Komunikator Field Xpert SFX370 to mobilny komputer PDA do uruchomienia i diagnostyki urządzeń obiektowych. Pozwala on na efektywną parametryzację i diagnostykę urządzeń obiektowych HART i FOUNDATION fieldbus w <b>strefach niezagrożonych wybuchem</b> oraz <b>zagrożonych wybuchem</b> .  Dodatkowe informacje, patrz instrukcja obsługi BA01202S

## Akcesoria do zdalnej konfiguracji, obsługi i diagnostyki

Nazwa	Opis
Applicator	<p>Oprogramowanie wspomagające dobór i konfigurację przyrządów pomiarowych przepływu Endress+Hauser:</p> <ul style="list-style-type: none"> <li>▪ Obliczanie wszystkich niezbędnych parametrów umożliwiających optymalny dobór przepływomierza: m.in. średnicy nominalnej, spadku ciśnienia, dokładności lub przyłączy technologicznych.</li> <li>▪ Graficzna prezentacja wyników obliczeń</li> </ul> <p>Zarządzanie, dokumentowanie i dostęp do wszystkich danych projektowych i parametrów przez cały cykl życia projektu.</p> <p>Program Applicator można uzyskać:</p> <ul style="list-style-type: none"> <li>▪ Ze strony internetowej: <a href="https://wapps.endress.com/applicator">https://wapps.endress.com/applicator</a></li> <li>▪ Zamawiając wersję na dysku CD-ROM w celu instalacji na lokalnym komputerze PC.</li> </ul>
W@M	<p>Zarządzanie cyklem życia instalacji</p> <p>Platforma W@M oferuje bogatą gamę aplikacji obsługujących proces od planowania do montażu, uruchomienia i obsługi przyrządów pomiarowych. Wszystkie informacje dotyczące danego urządzenia, jak np. status, części zamienne i dokumentacja, są dostępne dla każdego urządzenia przez cały cykl życia. Aplikacja zawiera już dane Państwa urządzeń produkcji Endress+Hauser. Endress+Hauser zajmuje się również utrzymaniem i aktualizacją bazy danych.</p> <p>Oprogramowanie W@M można uzyskać:</p> <ul style="list-style-type: none"> <li>▪ Ze strony internetowej: <a href="http://www.endress.com/lifecyclemanagement">www.endress.com/lifecyclemanagement</a></li> <li>▪ Zamawiając wersję na dysku CD-ROM w celu instalacji na lokalnym komputerze PC.</li> </ul>
FieldCare	<p>FieldCare jest oprogramowaniem Endress+Hauser do zarządzania aparaturą obiektową (Plant Asset Management Tool), opartym na standardzie FDT. Narzędzie to umożliwia konfigurację wszystkich inteligentnych urządzeń obiektowych w danej instalacji oraz wspiera zarządzanie nimi. Dzięki komunikatom statusu zapewnia również efektywną kontrolę ich stanu funkcjonalnego.</p> <p> Szczegółowe informacje, patrz instrukcje obsługi BA00027S i BA00059S</p>
DeviceCare	<p>Oprogramowanie narzędziowe do podłączenia i konfiguracji urządzeń obiektowych Endress+Hauser.</p> <p> Dodatkowe informacje, patrz: Broszura - Innowacje IN01047S</p>
Modem Commubox FXA291	<p>Modem Commubox FXA291 umożliwia podłączenie przyrządów Endress+Hauser wyposażonych w interfejs CDI (= Common Data Interface Endress+Hauser) do portu USB komputera lub notebooka.</p> <p> Dodatkowe informacje, patrz karta katalogowa TI00405C</p>

## Elementy układu pomiarowego

Nazwa	Opis
Stacja graficznej rejestracji danych pomiarowych Memograph M	<p>Stacja graficzna rejestracji danych Memograph M prezentuje i przetwarza informacje o wszystkich istotnych parametrach procesowych. Przyrząd rejestruje wartości pomiarowe, monitoruje wartości graniczne i analizuje przebiegi. Dane są składowane w pamięci wewnętrznej o pojemności 256 MB, na karcie SD lub w pamięci USB.</p> <p> Szczegółowe informacje, patrz karta katalogowa TI00133R i instrukcja obsługi BA00247R</p>
iTEMP	<p>Przetworniki temperatury mogą być wykorzystywane we wszystkich aplikacjach pomiarowych gazów, pary i cieczy. Umożliwiają odczyt temperatury medium.</p> <p> Dodatkowe informacje, patrz broszura FA00006T</p>

## Dokumentacja uzupełniająca



Wykaz dostępnej dokumentacji technicznej, patrz:

- *W@M Device Viewer*: wprowadzić numer seryjny podany na tabliczce znamionowej ([www.pl.endress.com/deviceviewer](http://www.pl.endress.com/deviceviewer))
- Aplikacja *Endress+Hauser Operations*: wprowadzić numer seryjny podany na tabliczce znamionowej lub zeskanować kod QR z tabliczki znamionowej.

### Dokumentacja standardowa

#### Skrócona instrukcja obsługi



Skrócona instrukcja obsługi zawierająca wszystkie najważniejsze informacje dotyczące standardowego uruchomienia jest dostarczana wraz z przyrządem.

#### Instrukcja obsługi

Nazwa przepływomierza	Oznaczenie dokumentu				
	Wersja HART	Wersja PROFIBUS DP	Wersja Modbus RS485	Wersja EtherNet/IP	Wersja PROFINET
Promass I 100	BA01190D	BA01251D	BA01058D	BA01066D	BA01429D

#### Opis parametrów urządzenia

Nazwa przepływomierza	Oznaczenie dokumentu				
	Wersja HART	Wersja PROFIBUS DP	Wersja Modbus RS485	Wersja EtherNet/IP	Wersja PROFINET
Promass 100	GP01033D	GP01034D	GP01035D	GP01036D	GP01037D

### Dokumentacja uzupełniająca

#### Instrukcje dot. bezpieczeństwa Ex (XA)

Cecha dopuszczenia	Oznaczenie dokumentu
ATEX/IECEX Ex i	XA00159D
ATEX/IECEX Ex nA	XA01029D
cCSAus IS	XA00160D
INMETRO Ex i	XA01219D
INMETRO Ex nA	XA01220D
NEPSI Ex i	XA01249D
NEPSI Ex nA	XA01262D

#### Dokumentacja specjalna

Zawartość	Oznaczenie dokumentu
Informacje o Dyrektywie Ciśnieniowej	SD00142D
Informacje o rejestrach Modbus RS485	SD00154D
Pomiar koncentracji	SD01152D
Pomiar lepkości	SD01151D
Technologia Heartbeat	SD01153D

#### Zalecenia montażowe

Treść	Oznaczenie dokumentu
Wskaźówki montażowe dla zestawów części zamiennych	Podawane dla każdego akcesorium

## Zastrzeżone znaki towarowe

### **HART®**

jest zastrzeżonym znakiem towarowym HART Communication Foundation, Austin, USA

### **PROFIBUS®**

jest zastrzeżonym znakiem towarowym PROFIBUS User Organization, Karlsruhe, Niemcy

### **Modbus®**

jest zastrzeżonym znakiem towarowym SCHNEIDER AUTOMATION, INC.

### **EtherNet/IP™**

jest znakiem towarowym ODVA, Inc.

### **PROFINET®**

jest zastrzeżonym znakiem towarowym PROFIBUS User Organization, Karlsruhe, Niemcy

### **Microsoft®**

jest zastrzeżonym znakiem towarowym Microsoft Corporation, Redmond, Washington, USA

### **TRI-CLAMP®**

jest zastrzeżonym znakiem towarowym Ladish & Co., Inc., Kenosha, USA

### **Applicator®, FieldCare®, DeviceCare®, Field Xpert™, HistoROM®, TMB®, Heartbeat Technology™**

są zastrzeżonymi lub będącymi w trakcie procedury rejestracyjnej znakami towarowymi Endress +Hauser Group

[www.addresses.endress.com](http://www.addresses.endress.com)

---