

技術仕様書

Proline Promass H 100

コリオリ流量計



耐食性のある超小型変換器付きシングルチューブ流量計

アプリケーション

- この測定原理では、粘度や密度などの流体の物理的特性に依存せずに測定可能
- 優れた耐腐食性の必要なアプリケーションにおける極めて高精度の液体および気体測定

機器特長

- タンタルおよびジルコニウム製の計測チューブ
- 呼び口径：8～50 mm ($\frac{3}{8}$ ～2")
- 最高流体温度：+200 °C (+392 °F)
- 高堅牢性の超小型変換器ハウジング
- 最高の保護等級：IP69K
- 現場表示器を使用可能

特長

- 化学的腐食性の高い流体に対する最大限の安全性 - 耐食性のある接液部
- プロセス測定点が減少 - 多変数測定（流量、密度、温度）
- 設置の省スペース化 - 上流側/下流側直管長が不要
- 省スペース型変換器 - 最小の設置面積で完全な機能性を保証
- 追加のソフトウェアやハードウェアなしで現場操作の時間節約が可能 - Web サーバー内蔵
- 検証機能を内蔵 - Heartbeat Technology™

目次

資料情報	4	保護等級.....	50
使用されるシンボル.....	4	耐振動性.....	50
機能とシステム構成	4	耐衝撃性.....	50
測定原理.....	4	耐衝撃性.....	50
計測システム.....	5	内部洗浄.....	50
システム構成.....	7	電磁適合性 (EMC)	50
安全.....	7	プロセス	50
入力	8	流体温度範囲.....	50
測定変数.....	8	密度.....	50
測定範囲.....	8	圧力温度曲線.....	50
計測可能流量範囲.....	8	センサハウジングの圧力定格.....	51
入力信号.....	9	流量制限.....	52
出力	9	圧力損失.....	52
出力信号.....	9	使用圧力.....	52
アラーム時の信号.....	11	断熱.....	52
防爆接続データ.....	12	ヒーティング.....	53
ローフローカットオフ.....	13	振動.....	54
電氣的絶縁性.....	13	構造	55
プロトコル固有のデータ.....	13	寸法 (SI 単位)	55
電源	23	寸法 (US 単位)	60
端子の割当て.....	23	質量.....	64
機器プラグのピンの割当て.....	30	材質.....	65
電源電圧.....	32	プロセス接続.....	66
消費電力.....	33	表面粗さ.....	66
消費電流.....	33	操作性	66
電源障害.....	33	操作コンセプト.....	66
電気接続.....	34	現場表示器.....	67
電位平衡.....	39	リモート操作.....	67
端子.....	39	サービスインターフェイス.....	69
電線管接続口.....	39	認証と認定	71
ケーブル仕様.....	39	CE マーク.....	71
性能特性	41	C-Tick マーク.....	71
基準動作条件.....	41	防爆認定.....	72
最大測定誤差.....	41	HART 認定.....	72
繰返し性.....	43	PROFIBUS 認定.....	72
応答時間.....	43	PROFINET 認定.....	72
周囲温度の影響.....	43	EtherNet/IP 認定.....	73
流体温度の影響.....	43	Modbus RS485 認定.....	73
流体圧力の影響.....	44	圧力機器指令.....	73
「精度の考え方」参照.....	44	その他の基準およびガイドライン.....	73
設置	45	注文情報	74
取付位置.....	45	アプリケーションパッケージ	74
取付方向.....	46	Heartbeat Technology.....	74
上流側 / 下流側直管部.....	47	濃度.....	74
特別な取付けの説明.....	47	アクセサリ	75
Promass 100 安全バリアの取付け.....	47	機器固有のアクセサリ.....	75
環境	47	通信関連のアクセサリ.....	75
周囲温度範囲.....	47	サービス関連のアクセサリ.....	76
保管温度.....	49	システムコンポーネント.....	76
気候クラス.....	50		

補足資料	76
標準資料.....	77
機器固有の補足資料.....	77
登録商標	77

資料情報

使用されるシンボル

電気シンボル

シンボル	意味	シンボル	意味
	直流		交流
	直流および交流		アース端子 オペレータに関する限り、接地システムを用いて接地された接地端子
	保護アース端子 その他の接続を行う前に、接地接続する必要のある端子		等電位接続 工場の接地システムとの接続。各国または各会社の規範に応じて、たとえば等電位線や一点アースシステムといった接続があります。

特定情報に関するシンボル

シンボル	意味
	許可 許可された手順、プロセス、動作
	推奨 推奨の手順、プロセス、動作
	禁止 禁止された手順、プロセス、動作
	ヒント 追加情報を示します。
	資料参照
	ページ参照
	図参照
	目視検査

図中のシンボル

シンボル	意味	シンボル	意味
1, 2, 3, ...	項目番号		一連のステップ
A, B, C, ...	図	A-A, B-B, C-C, ...	断面図
	危険場所		安全区域（非危険場所）
	流れ方向		

機能とシステム構成

測定原理

測定原理はコリオリ力の発生と検出に基づいています。コリオリ力は質量流体の移動と回転運動が同時に起きたときにシステムに発生します。

$$F_c = 2 \cdot \Delta m (v \cdot \omega)$$

$$F_c = \text{コリオリ力}$$

Δm = 動く物体の質量

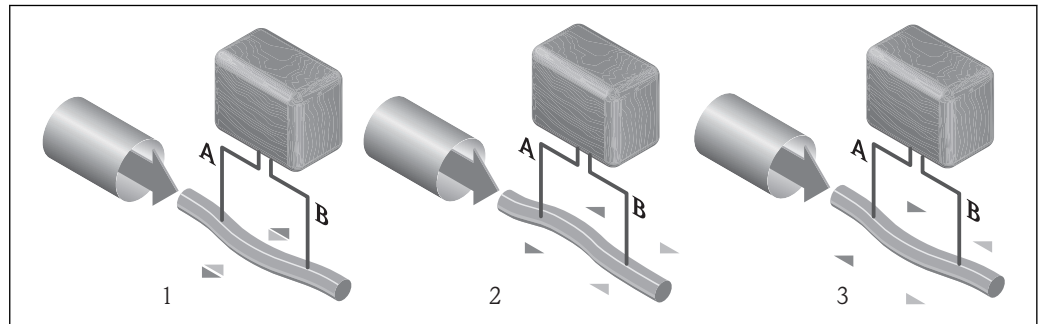
ω = 角速度

v = 回転、または共振するシステム内を質量が移動する速度

コリオリ力は動く物体の質量 Δm とそのシステム内における速度 v 、つまり質量流量に比例します。本センサでは一定の角速度 ω の代わりに、振動が使用されます。

センサでは、振動は計測チューブで発生します。計測チューブで発生したコリオリ力は、チューブの振動に位相差を生じさせます (図参照)。

- 流量がゼロの場合 (流体が静止している場合)、A と B は同位相で振動します (位相差なし)。
- 質量流量により、振動はチューブ入口で減速 (2)、出口では加速 (3) します。



A0016772

質量流量が増加すると、位相差 (A-B) も増加します。計測チューブの振動は、入口と出口に設置されたセンサにより検出されます。システムのバランスは、逆相に振動する振り子機構により保たれます。測定原理から、温度、圧力、粘度、導電率、流体の状態に依存しないことが分かります。

密度測定

計測チューブは、共振周波数で振動するよう常時励振されています。質量の変化、すなわちその振動系 (計測チューブおよび流体から成る) の密度が変化すると、その変化に呼応して共振周波数が自動的に変化します。従って、共振周波数は測定物密度の関数となります。マイクロプロセッサは、これにより密度を算出します。

体積流量測定

密度は、質量流量の測定値とともに体積流量の計算に使用されます。

温度測定

温度の影響を補正するために、計測チューブの温度を測定します。この信号は、プロセス温度にほぼ等しいため出力信号として利用することが可能です。

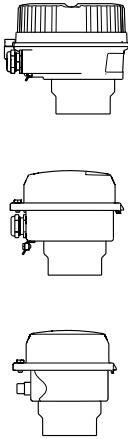
計測システム

本機器は変換器とセンサから構成されます。Modbus RS485 の本質安全防爆機器を注文した場合、Promass 100 安全バリアが納入範囲に含まれ、機器操作に際してこれを実装する必要があります。

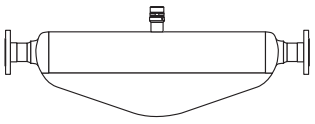
本機器は一体型として使用できます。

変換器とセンサが機械的に一体になっています。

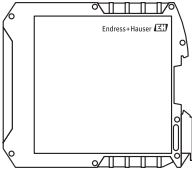
変換器

<p>Promass 100</p>  <p>A0016693</p> <p>A0016694</p> <p>A0016695</p>	<p>機器の型および材質：</p> <ul style="list-style-type: none"> ■ 一体型、塗装アルミダイカスト： アルミダイカスト、AlSi10Mg、塗装 ■ 一体型、ステンレス： ステンレス 1.4301 (SUS 304 相当) ■ ウルトラコンパクト、ステンレス： ステンレス 1.4301 (SUS 304 相当) <p>設定：</p> <ul style="list-style-type: none"> ■ 操作ツールを使用 (例：FieldCare) ■ さらに、現場表示器付き機器の場合： ウェブブラウザを使用 (例：Microsoft Internet Explorer) ■ さらに、4~20 mA HART、パルス/周波数/スイッチ出力の機器では： ウェブブラウザを使用 (例：Microsoft Internet Explorer) ■ さらに、EtherNet/IP 出力の機器では： <ul style="list-style-type: none"> - ウェブブラウザを使用 (例：Microsoft Internet Explorer) - Rockwell Automation のオートメーションシステム用のアドオンプロファイルレベル 3 を使用 - エレクトロニックデータシート (EDS) を使用 ■ さらに、PROFINET 出力の機器では： <ul style="list-style-type: none"> - ウェブブラウザを使用 (例：Microsoft Internet Explorer) - 機器マスタファイル (GSD) を使用
---	--

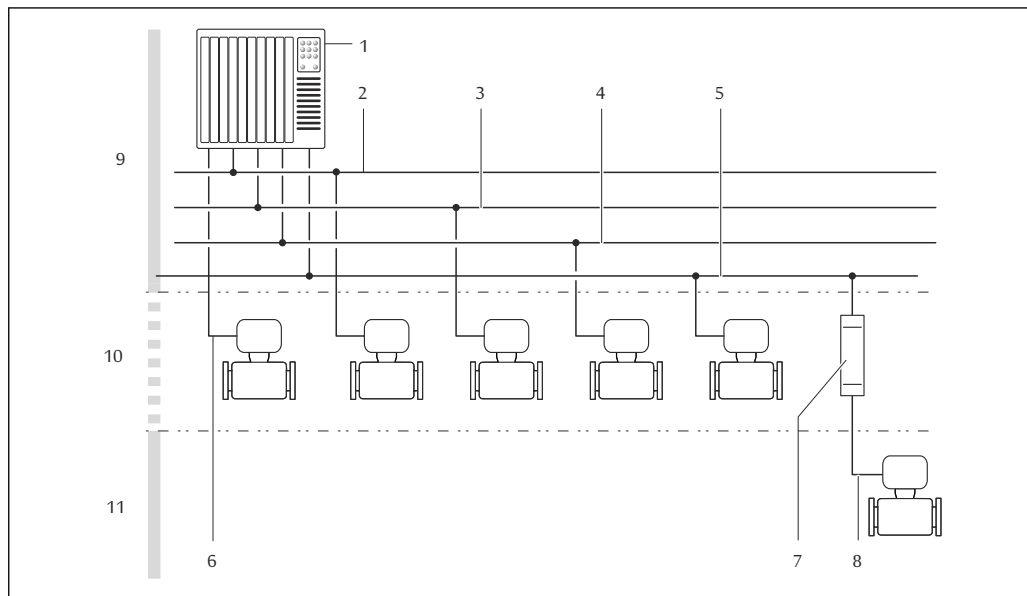
センサ

<p>Promass H</p>  <p>A0019542</p>	<ul style="list-style-type: none"> ■ 1 本弓形計測チューブ ■ 質量流量、体積流量、密度、温度の同時測定 (多変数) ■ 最小圧力損失と耐薬品性材質 ■ 呼び口径範囲：8~50 mm (3/8~2") ■ 材質： <ul style="list-style-type: none"> - センサ：ステンレス 1.4301 (SUS 304 相当) - 計測チューブ：ジルコニウム 702 (UNS R60702)；タンタル 2.5W - プロセス接続：ステンレス 1.4301 (SUS 304 相当)、接液部：ジルコニウム 702 (UNS R60702)；タンタル
---	--

Promass 100 安全バリア

 <p>A0016763</p>	<ul style="list-style-type: none"> ■ 非危険場所および Zone 2/Div. 2 用のデュアルチャンネル安全バリア： <ul style="list-style-type: none"> - チャンネル 1：DC 24 V 電源 - チャンネル 2：Modbus RS485 ■ 電流、電圧、電源の制限に加え、爆発防止用回路の電氣的絶縁性を備えます。 ■ 制御キャビネットへの設置に適した簡易レール取付け (DIN 35 mm)
---	---

システム構成



A0016779

図 1 機器のシステムへの統合例

- 1 オートメーションシステム (例 : PLC)
- 2 EtherNet/IP
- 3 PROFIBUS DP
- 4 Modbus RS485
- 5 4~20 mA HART、パルス/周波数/スイッチ出力
- 6 Promass 100 安全バリア
- 7 Modbus RS485 本质安全
- 8 非防爆
- 9 非危険場所および Zone 2/Div. 2
- 10 本质安全場所および Zone 1/Div. 1

安全

IT セキュリティ

弊社は、取扱説明書に記載されている条件に従って使用されている場合のみ保証いたします。本機器は、いかなる予期しない設定変更に対しても保護するセキュリティ機構を備えています。

弊社機器を使用する事業者の定義する IT セキュリティ規定に準拠し、尚且つ機器と機器のデータ伝送に関する追加的な保護をするために設計されている IT セキュリティ対策は、機器の使用者により実行されなければなりません。

入力

測定変数

直接測定するプロセス変数

- 質量流量
- 密度
- 温度

計算された測定変数

- 体積流量
- 基準体積流量
- 基準密度

測定範囲

液体の測定範囲

呼び口径		測定範囲フルスケール値 $\dot{m}_{\min(F)} \sim \dot{m}_{\max(F)}$	
[mm]	[in]	[kg/h]	[lb/min]
8	$\frac{3}{8}$	0~2 000	0~73.50
15	$\frac{1}{2}$	0~6 500	0~238.9
25	1	0~18 000	0~661.5
40	$1\frac{1}{2}$	0~45 000	0~1 654
50	2	0~70 000	0~2 573

気体の測定範囲


測定範囲はタンタル 2.5W の Promass H にのみ有効です。

最大測定範囲は気体密度に依存し、以下の計算式を使用して算出できます。

$$\dot{m}_{\max(G)} = \dot{m}_{\max(F)} \cdot \rho_G \div x$$

$\dot{m}_{\max(G)}$	気体の最大測定範囲 [kg/h]
$\dot{m}_{\max(F)}$	液体の最大測定範囲 [kg/h]
$\dot{m}_{\max(G)} < \dot{m}_{\max(F)}$	$\dot{m}_{\max(G)}$ は必ず $\dot{m}_{\max(F)}$ より小さい
ρ_G	動作条件下での気体密度 [kg/m ³]

呼び口径		x
[mm]	[in]	[kg/m ³]
8	$\frac{3}{8}$	60
15	$\frac{1}{2}$	80
25	1	90
40	$1\frac{1}{2}$	90
50	2	90

 測定範囲を計算するには、「アプリケーション」のサイジング用ツールを使用してください。
→ 図 76

推奨の測定範囲

「流量制限」セクションを参照 → 図 52

計測可能流量範囲

1000 : 1 以上。


流量が設定されたフルスケール値を超えても電子モジュールにより上書きされず、積算値は正確に測定されます。

入力信号

外部測定値

特定の測定変数の精度を上げるか、または気体の基準体積流量を計算するため、オートメーションシステムにより機器にさまざまな測定値を連続して書き込むことができます。

- 精度を上げるための動作圧力（絶対圧力用の圧力伝送器（Cerabar M や Cerabar S など）を使用することをお勧めします）
- 精度を上げるための流体温度（iTEMP）
- 気体の基準体積流量を計算するための基準密度

 Endress+Hauser では各種の圧力伝送器と温度機器を用意しています。「アクセサリ」章を参照してください → 76。

以下の測定変数を計算するために外部測定値を読み込むことをお勧めします。

- 質量流量
- 基準体積流量

HART プロトコル

HART プロトコルを介して測定値がオートメーションシステムから機器に書き込まれます。圧力伝送器は以下のプロトコル固有の機能に対応しなければなりません。

- HART プロトコル
- パーストモード

デジタル通信


以下を介して測定値をオートメーションシステムから機器に書き込むことができます。

- PROFIBUS DP
- Modbus RS485
- EtherNet/IP
- PROFINET

出力



出力信号

電流出力

電流出力	4~20 mA HART（アクティブ）
最大出力値	<ul style="list-style-type: none"> ■ DC 24 V（流量なし） ■ 22.5 mA
負荷	0~700 Ω
分解能	0.38 μA
ダンピング	調整可能：0.07~999 秒
割り当て可能な測定変数	<ul style="list-style-type: none"> ■ 質量流量 ■ 体積流量 ■ 基準体積流量 ■ 密度 ■ 基準密度 ■ 温度 <p> 機器に1つ以上のアプリケーションパッケージがある場合、オプションの範囲が広がります。</p>

パルス/周波数/スイッチ出力

機能	パルス、周波数、またはスイッチ出力に設定可能
バージョン	パッシブ、オープンコレクタ
最大入力値	<ul style="list-style-type: none"> ■ DC 30 V ■ 25 mA
電圧降下	25 mA の場合：≤ DC 2 V
パルス出力	

パルス幅	調整可能：0.05～2000 ms
最大パルスレート	10000 Impulse/s
パルス値	調整可
割り当て可能な測定変数	<ul style="list-style-type: none"> ■ 質量流量 ■ 体積流量 ■ 基準体積流量
周波数出力	
出力周波数	調整可能：0～10000 Hz
ダンピング	調整可能：0～999 秒
ハイ/ロー	1:1
割り当て可能な測定変数	<ul style="list-style-type: none"> ■ 質量流量 ■ 体積流量 ■ 基準体積流量 ■ 密度 ■ 基準密度 ■ 温度 <p> 機器に1つ以上のアプリケーションパッケージがある場合、オプションの範囲が広がります。</p>
スイッチ出力	
スイッチング動作	2 値、導通または非導通
スイッチング遅延	調整可能：0～100 秒
スイッチング回数	無制限
割り当て可能な機能	<ul style="list-style-type: none"> ■ オフ ■ オン ■ 診断時の動作 ■ リミット値 <ul style="list-style-type: none"> - 質量流量 - 体積流量 - 基準体積流量 - 密度 - 基準密度 - 温度 - 積算計 1～3 ■ 流れ方向監視 ■ ステータス <ul style="list-style-type: none"> - 非満管の検出 - ローフローカットオフ <p> 機器に1つ以上のアプリケーションパッケージがある場合、オプションの範囲が広がります。</p>

PROFIBUS DP

信号エンコーディング	NRZ コード
データ転送	9.6 kBaud...12 MBaud

Modbus RS485

物理的インターフェイス	EIA/TIA-485-A 規格に準拠
終端抵抗	<ul style="list-style-type: none"> ■ 非危険場所または Zone 2/Div. 2 で使用する機器の場合：終端抵抗は内蔵されており、変換器電子モジュールの DIP スイッチで有効にできます。 ■ 本質安全区域で使用する機器の場合：終端抵抗は内蔵されており、Promass 100 安全バリアの DIP スイッチで有効にできます。

EtherNet/IP

規格	IEEE 802.3 に準拠
----	----------------

PROFINET

規格	IEEE 802.3 に準拠
----	----------------

アラーム時の信号

インターフェイスに応じて、以下のようにエラー情報が表示されます。

電流出力**4～20 mA**

フェールセーフモード	以下から選択： <ul style="list-style-type: none"> ■ 4～20 mA、NAMUR 推奨 NE 43 に準拠 ■ 4～20 mA US に準拠 ■ 最小値：3.59 mA ■ 最大値：22.5 mA ■ 次の値間で任意に設定可能：3.59～22.5 mA ■ 実際の値 ■ 最後の有効値
------------	---

HART

機器診断	HART コマンド 48 を介して機器状況を読み取ることができます。
------	------------------------------------

パルス/周波数/スイッチ出力

パルス出力	
フェールセーフモード	以下から選択： <ul style="list-style-type: none"> ■ 実際の値 ■ パルスなし
周波数出力	
フェールセーフモード	以下から選択： <ul style="list-style-type: none"> ■ 実際の値 ■ 0 Hz ■ 決めた値：0～12 500 Hz
スイッチ出力	
フェールセーフモード	以下から選択： <ul style="list-style-type: none"> ■ 現在のステータス ■ オープン ■ クローズ

PROFIBUS DP

ステータスおよびアラームメッセージ	PROFIBUS PA プロファイルバージョン 3.02 に準拠した診断
-------------------	--------------------------------------

Modbus RS485

フェールセーフモード	以下から選択： <ul style="list-style-type: none"> ■ 現在値の代わりに NaN 値（非数） ■ 最後の有効値
------------	--

EtherNet/IP


機器診断	インプットアセンブリで機器状況を読み取ることができます。
------	------------------------------

PROFINET

機器診断	「分散周辺機器および分散オートメーション用のアプリケーション層プロトコル」バージョン 2.3 に準拠
------	--

現場表示器


ブレンテキスト表示	原因と対処法に関する情報
バックライト	赤のバックライトは機器エラーを示します。

 NAMUR 推奨 NE 107 に準拠するステータス信号

操作ツール

- デジタル通信経由：
 - HART プロトコル
 - PROFIBUS DP
 - Modbus RS485
 - EtherNet/IP
 - PROFINET
- サービスインターフェイス経由
- Web サーバー経由

ブレンテキスト表示	原因と対処法に関する情報
-----------	--------------

 リモート操作に関する追加情報 → 67

ウェブブラウザ

ブレンテキスト表示	原因と対処法に関する情報
-----------	--------------

発光ダイオード (LED)

ステータス情報	<p>各種 LED でステータスを示します。</p> <p>機器バージョンに応じて以下の情報が表示されます。</p> <ul style="list-style-type: none"> ■ 電源電圧がアクティブ ■ データ伝送がアクティブ ■ 機器アラーム/エラーが発生 ■ EtherNet/IP ネットワークが利用可能 ■ EtherNet/IP 接続を確立 ■ PROFINET ネットワークが利用可能 ■ PROFINET 接続を確立 ■ PROFINET 点滅機能
---------	--

防爆接続データ


この値は、以下の機器にのみ適用されます。
「出力」のオーダーコード、オプション M 「Modbus RS485」、本質安全区域用

Promass 100 安全バリア

安全関連値

端子番号			
電源電圧		信号伝送	
2 (L-)	1 (L+)	26 (A)	27 (B)
$U_{nom} = DC 24 V$ $U_{max} = AC 260 V$		$U_{nom} = DC 5 V$ $U_{max} = AC 260 V$	


本質安全値

端子番号			
電源電圧		信号伝送	
20 (L-)	10 (L+)	62 (A)	72 (B)
$U_o = 16.24 V$ $I_o = 623 mA$ $P_o = 2.45 W$ IIC の場合 ¹⁾ : $L_o = 92.8 \mu H$, $C_o = 0.433 \mu F$, $L_o/R_o = 14.6 \mu H/\Omega$ IIB の場合 ¹⁾ : $L_o = 372 \mu H$, $C_o = 2.57 \mu F$, $L_o/R_o = 58.3 \mu H/\Omega$			
 気体グループ/センサ/呼び口径の相互依存性の概要および情報については、機器の「安全注意事項 (英文)」(XA) 資料を参照してください。			

1) 気体グループはセンサおよび呼び口径に応じて異なります。

変換器

本質安全値

オーダーコード 「認証」	端子番号			
	電源電圧		信号伝送	
	20 (L-)	10 (L+)	62 (A)	72 (B)
<ul style="list-style-type: none"> ■ オプション BM : ATEX II2G + IECEx Z1 Ex ia, II2D Ex tb ■ オプション BO : ATEX II1/2G + IECEx Z0/Z1 Ex ia, II2D ■ オプション BQ : ATEX II1/2G + IECEx Z0/Z1 Ex ia ■ オプション BU : ATEX II2G + IECEx Z1 Ex ia ■ オプション C2 : CSA C/US IS Cl. I, II, III Div. 1 ■ オプション 85 : ATEX II2G + IECEx Z1 Ex ia + CSA C/US IS Cl. I, II, III Div. 1 	$U_i = 16.24 V$ $I_i = 623 mA$ $P_i = 2.45 W$ $L_i = 0 \mu H$ $C_i = 6 nF$			
 気体グループ/センサ/呼び口径の相互依存性の概要および情報については、機器の「安全注意事項 (英文)」(XA) 資料を参照してください。				

ローフローカットオフ

ローフローカットオフ値はユーザーが任意に設定可能

電氣的絶縁性


以下の接続は、それぞれ電氣的に絶縁されています。

- 出力
- 電源

プロトコル固有のデータ

HART

製造者 ID	0x11
機器タイプ ID	0x4A
HART バージョン	7
DD ファイル (DTM、DD)	情報およびファイルは以下から入手できます。 www.endress.com
HART 負荷	最小 250 Ω

動的変数	<p>動的変数の読取り：HART コマンド 3 測定変数は任意に動的変数に割り当てることが可能です。</p> <p>PV（一次動的変数）に割り当て可能な測定変数</p> <ul style="list-style-type: none"> ▪ 質量流量 ▪ 体積流量 ▪ 基準体積流量 ▪ 密度 ▪ 基準密度 ▪ 温度 <p>SV、TV、QV（二次、三次、四次動的変数）に割り当て可能な測定変数</p> <ul style="list-style-type: none"> ▪ 質量流量 ▪ 体積流量 ▪ 基準体積流量 ▪ 密度 ▪ 基準密度 ▪ 温度 ▪ 積算計 1 ▪ 積算計 2 ▪ 積算計 3 <p> 機器に 1 つ以上のアプリケーションパッケージがある場合、オプションの範囲が広がります。</p> <p>Heartbeat Technology アプリケーションパッケージ Heartbeat Technology アプリケーションパッケージで以下の追加測定変数を使用できます。</p> <ul style="list-style-type: none"> ▪ 保護容器の温度 ▪ 振動振幅 0
機器変数	<p>機器変数の読取り：HART コマンド 9 機器変数は恒久的に割り当てられます。</p> <p>最大 8 つの機器変数を送信できます。</p> <ul style="list-style-type: none"> ▪ 0 = 質量流量 ▪ 1 = 体積流量 ▪ 2 = 基準体積流量 ▪ 3 = 密度 ▪ 4 = 基準密度 ▪ 5 = 温度 ▪ 6 = 積算計 1 ▪ 7 = 積算計 2 ▪ 8 = 積算計 3 ▪ 13 = 固形分質量流量 ▪ 14 = 搬送液質量流量 ▪ 15 = 濃度

PROFIBUS DP

製造者 ID	0x11
識別番号	0x1561
プロファイルバージョン	3.02
DD ファイル（GSD、DTM、DD）	<p>情報およびファイルは以下から入手できます。</p> <ul style="list-style-type: none"> ▪ www.endress.com 機器の製品ページから：ドキュメント/ソフトウェア → デバイスドライバー ▪ www.profibus.org

<p>出力値 (機器からオートメーションシステムへ)</p>	<p>アナログ入力 1~8</p> <ul style="list-style-type: none"> ■ 質量流量 ■ 体積流量 ■ 基準体積流量 ■ 固形分質量流量 ■ 搬送液質量流量 ■ 密度 ■ 基準密度 ■ 濃度 ■ 温度 ■ 保護容器の温度 ■ 電子モジュール温度 ■ 振動周波数 ■ 振動振幅 ■ 周波数変動 ■ 振動ダンピング ■ チューブダンピング変動 ■ 信号の非対称性 ■ 励磁コイル電流 <p>デジタル入力 1~2</p> <ul style="list-style-type: none"> ■ 非満管の検出 ■ ローフローカットオフ <p>積算計 1~3</p> <ul style="list-style-type: none"> ■ 質量流量 ■ 体積流量 ■ 基準体積流量
<p>入力値 (オートメーションシステムから機器へ)</p>	<p>アナログ出力 1~3 (固定割り当て)</p> <ul style="list-style-type: none"> ■ 圧力 ■ 温度 ■ 基準密度 <p>デジタル出力 1~3 (固定割り当て)</p> <ul style="list-style-type: none"> ■ デジタル出力 1: 流量の強制ゼロ出力のオン/オフ切替え ■ デジタル出力 2: ゼロ点調整の実行 ■ デジタル出力 3: スイッチ出力のオン/オフ切替え <p>積算計 1~3</p> <ul style="list-style-type: none"> ■ 積算計の開始 ■ リセットとホールド ■ プリセットとホールド ■ 停止 ■ 動作モードの設定 <ul style="list-style-type: none"> - 正味流量の積算 - 正方向流量の積算 - 逆方向流量の積算
<p>サポートされる機能</p>	<ul style="list-style-type: none"> ■ 識別表示とメンテナンス 制御システムおよび銘板部分にシンプルな機器 ID を記載 ■ PROFIBUS アップロード/ダウンロード PROFIBUS アップロード/ダウンロードによりパラメータの読取りと書き込みの速度が最大 10 倍に向上 ■ 簡約ステータス 発生した診断メッセージの分類による簡潔でわかりやすい診断情報
<p>機器アドレスの設定</p>	<ul style="list-style-type: none"> ■ I/O 電子モジュール上の DIP スイッチ ■ 操作ツールを使用 (例: FieldCare)

Modbus RS485


<p>プロトコル</p>	<p>Modbus アプリケーションプロトコル仕様 V1.1</p>
<p>機器タイプ</p>	<p>スレーブ</p>
<p>スレーブアドレス範囲</p>	<p>1~247</p>
<p>信号送信アドレス範囲</p>	<p>0</p>

機能コード	<ul style="list-style-type: none"> ▪ 03 : 保持レジスタの読み出し ▪ 04 : 入力レジスタの読み出し ▪ 06 : シングルレジスタへの書き込み ▪ 08 : 診断 ▪ 16 : 連続したレジスタへの書き込み ▪ 23 : 連続したレジスタへの書き込みと読み込み
信号送信メッセージ	以下の機能コードで対応 : <ul style="list-style-type: none"> ▪ 06 : シングルレジスタへの書き込み ▪ 16 : 連続したレジスタへの書き込み ▪ 23 : 連続したレジスタへの書き込みと読み込み
対応通信速度	<ul style="list-style-type: none"> ▪ 1200 BAUD ▪ 2400 BAUD ▪ 4800 BAUD ▪ 9600 BAUD ▪ 19200 BAUD ▪ 38400 BAUD ▪ 57600 BAUD ▪ 115200 BAUD
データ転送モード	<ul style="list-style-type: none"> ▪ ASCII ▪ RTU
データアクセス	各機器パラメータは、Modbus RS485 を介してアクセス可能です。  Modbus レジスタ情報

EtherNet/IP


プロトコル	<ul style="list-style-type: none"> ▪ CIP ネットワークライブラリ Volume 1 : 産業用共通プロトコル ▪ CIP ネットワークライブラリ Volume 2 : CIP 対応 EtherNet/IP
通信タイプ	<ul style="list-style-type: none"> ▪ 10Base-T ▪ 100Base-TX
機器プロファイル	汎用機器 (製品タイプ : 0x2B)
製造者 ID	0x49E
機器タイプ ID	0x104A
通信速度	自動 ¹⁰ / ₁₀₀ Mbit (半二重および全二重検出)
極性	自動極性 (クロスした TxD および RxD ペアの自動補正用)
対応する CIP 接続	最大 3 × 接続
Explicit 接続	最大 6 × 接続
I/O 接続	最大 6 × 接続 (スキャナ)
機器の設定オプション	<ul style="list-style-type: none"> ▪ 電子モジュール上に IP アドレス設定用の DIP スイッチ ▪ 製造者固有のソフトウェア (FieldCare) ▪ Rockwell Automation 制御システム用にアドオンプロファイル レベル 3 ▪ ウェブブラウザ ▪ 機器に組み込まれたエレクトロニックデータシート (EDS)
EtherNet インターフェイスの設定	<ul style="list-style-type: none"> ▪ 速度 : 10 MBit、100 MBit、自動 (工場設定) ▪ 二重 : 半二重、全二重、自動 (工場設定)
機器アドレスの設定	<ul style="list-style-type: none"> ▪ 電子モジュール上に IP アドレス設定用の DIP スイッチ (ラストオクテット) ▪ DHCP ▪ 製造者固有のソフトウェア (FieldCare) ▪ Rockwell Automation 制御システム用にアドオンプロファイル レベル 3 ▪ ウェブブラウザ ▪ EtherNet/IP ツール、例 : RSLinx (Rockwell Automation)
機器レベルリング (DLR)	いいえ


固定入力			
RPI	5 ミリ秒～ 10 秒 (工場設定 : 20 ミリ秒)		
排他的オーナーマルチキャスト		インスタンス	サイズ [バイト]
	インスタンス設定 :	0x68	398
	O → T 設定 :	0x66	64
	T → O 設定 :	0x64	44
排他的オーナーマルチキャスト		インスタンス	サイズ [バイト]
	インスタンス設定 :	0x69	-
	O → T 設定 :	0x66	64
	T → O 設定 :	0x64	44
入力専用マルチキャスト		インスタンス	サイズ [バイト]
	インスタンス設定 :	0x68	398
	O → T 設定 :	0xC7	-
	T → O 設定 :	0x64	44
入力専用マルチキャスト		インスタンス	サイズ [バイト]
	インスタンス設定 :	0x69	-
	O → T 設定 :	0xC7	-
	T → O 設定 :	0x64	44
入力アセンブリ	<ul style="list-style-type: none"> ■ 現在の機器診断 ■ 質量流量 ■ 体積流量 ■ 基準体積流量 ■ 密度 ■ 基準密度 ■ 温度 ■ 積算計 1 ■ 積算計 2 ■ 積算計 3 		
設定可能な入力			
RPI	5 ミリ秒～ 10 秒 (工場設定 : 20 ミリ秒)		
排他的オーナーマルチキャスト		インスタンス	サイズ [バイト]
	インスタンス設定 :	0x68	398
	O → T 設定 :	0x66	64
	T → O 設定 :	0x65	88
排他的オーナーマルチキャスト		インスタンス	サイズ [バイト]
	インスタンス設定 :	0x69	-
	O → T 設定 :	0x66	64
	T → O 設定 :	0x65	88
入力専用マルチキャスト		インスタンス	サイズ [バイト]
	インスタンス設定 :	0x68	398
	O → T 設定 :	0xC7	-
	T → O 設定 :	0x65	88
入力専用マルチキャスト		インスタンス	サイズ [バイト]
	インスタンス設定 :	0x69	-
	O → T 設定 :	0xC7	-
	T → O 設定 :	0x65	88

設定可能な入力アセンブリ	<ul style="list-style-type: none"> ■ 現在の機器診断 ■ 質量流量 ■ 体積流量 ■ 基準体積流量 ■ 密度 ■ 基準密度 ■ 温度 ■ 積算計 1 ■ 積算計 2 ■ 積算計 3 <p> 機器に1つ以上のアプリケーションパッケージがある場合、オプションの範囲が広がります。</p>
固定出力	
出力アセンブリ	<ul style="list-style-type: none"> ■ 積算計 1~3 のリセットの作動 ■ 圧力補正の作動 ■ 基準密度補正の作動 ■ 温度補正の作動 ■ 積算計 1~3 のリセット ■ 外部の圧力値 ■ 圧力単位 ■ 外部の基準密度 ■ 基準密度単位 ■ 外部の温度 ■ 温度の単位
設定	
設定アセンブリ	<p>次に挙げているのは最も一般的な設定のみです。</p> <ul style="list-style-type: none"> ■ ソフトウェア書き込み保護 ■ 質量流量単位 ■ 質量単位 ■ 体積流量単位 ■ 体積単位 ■ 基準体積流量単位 ■ 基準体積単位 ■ 密度単位 ■ 基準密度単位 ■ 温度の単位 ■ 圧力単位 ■ 長さ ■ 積算計 1~3 : <ul style="list-style-type: none"> - Assignment - Unit - 測定モード - フェールセーフモード ■ アラーム遅延

PROFINET

プロトコル	「分散周辺機器および分散オートメーション用のアプリケーション層プロトコル」バージョン 2.3
適合クラス	B
通信タイプ	100 MBit/s
機器プロファイル	アプリケーションインターフェイス識別子 0xF600 汎用機器
製造者 ID	0x11
機器タイプ ID	0x844A
DD ファイル (GSD、DTM)	<p>情報およびファイルは以下から入手できます。</p> <ul style="list-style-type: none"> ■ www.endress.com 機器の製品ページから：ドキュメント/ソフトウェア → デバイスドライバー ■ www.profibus.org
通信速度	自動 100 Mbit/s (全二重検出)

サイクル時間	8 ms ~
極性	自動極性 (クロスした TxD および RxD ペアの自動補正用)
対応する接続部	<ul style="list-style-type: none"> ▪ 1 x AR (アプリケーション関連) ▪ 1 x 入力 CR (通信関連) ▪ 1 x 出力 CR (通信関連) ▪ 1 x アラーム CR (通信関連)
機器の設定オプション	<ul style="list-style-type: none"> ▪ 機器名 (最後の部分) を割り当てるための電子モジュールの DIP スイッチ ▪ 製造者固有のソフトウェア (FieldCare、DeviceCare) ▪ ウェブブラウザ ▪ 機器マスタファイル (GSD)、機器内蔵の Web サーバーを介して読取り可能
機器名の設定	<ul style="list-style-type: none"> ▪ 機器名 (最後の部分) を割り当てるための電子モジュールの DIP スイッチ ▪ DCP プロトコル
出力値 (機器からオートメーションシステムへ)	<p>アナログ入力モジュール (スロット 1 ~ 14)</p> <ul style="list-style-type: none"> ▪ 質量流量 ▪ 体積流量 ▪ 基準体積流量 ▪ 固形分質量流量 ▪ 搬送液質量流量 ▪ 密度 ▪ 基準密度 ▪ 濃度 ▪ 温度 ▪ 保護容器の温度 ▪ 電子モジュール温度 ▪ 振動周波数 ▪ 振動振幅 ▪ 周波数変動 ▪ 振動ダンピング ▪ チューブダンピング変動 ▪ 信号の非対称性 ▪ 励磁コイル電流 <p>ディスクリット入力モジュール (スロット 1 ~ 14)</p> <ul style="list-style-type: none"> ▪ 空検知 ▪ ローフローカットオフ <p>診断入力モジュール (スロット 1 ~ 14)</p> <ul style="list-style-type: none"> ▪ 最後の診断 ▪ 現在の診断 <p>積算計 1 ~ 3 (スロット 15 ~ 17)</p> <ul style="list-style-type: none"> ▪ 質量流量 ▪ 体積流量 ▪ 基準体積流量 <p>Heartbeat 検証モジュール (固定割り当て) 検証ステータス (スロット 23)</p> <p> 機器に 1 つ以上のアプリケーションパッケージがある場合、オプションの範囲が広がります。</p>

<p>入力値 (オートメーションシステムから機器へ)</p>	<p>アナログ出力モジュール (固定割り当て)</p> <ul style="list-style-type: none"> ■ 外部圧力 (スロット 18) ■ 外部温度 (スロット 19) ■ 外部基準密度 (スロット 20) <p>ディスクリット出力モジュール (固定割り当て)</p> <ul style="list-style-type: none"> ■ ポジティブゼロリターンの有効化/無効化 (スロット 21) ■ ゼロ点調整の実行 (スロット 22) <p>積算計 1 ~ 3 (スロット 15 ~ 17)</p> <ul style="list-style-type: none"> ■ 積算計の開始 ■ リセットとホールド ■ プリセットとホールド ■ 停止 ■ 動作モードの設定 <ul style="list-style-type: none"> - 正味流量の積算 - 正方向流量の積算 - 逆方向流量の積算 <p>Heartbeat 検証モジュール (固定割り当て) 検証開始 (スロット 23)</p> <p> 機器に 1 つ以上のアプリケーションパッケージがある場合、オプションの範囲が広がります。</p>
<p>サポートされる機能</p>	<ul style="list-style-type: none"> ■ 識別表示とメンテナンス 以下により機器識別が簡単： - 制御システム - 銘板 ■ 測定値のステータス プロセス変数は測定値ステータスと共に通信されます。 ■ 現場表示器を介した点滅機能により簡単な機器識別と割当てが実現

ソフトウェアオプションの管理

入出力値	プロセス変数	カテゴリ	スロット
出力値	質量流量	プロセス変数	1...14
	体積流量		
	基準体積流量		
	密度		
	基準密度		
	温度		
	電子モジュール温度		
	振動周波数		
	周波数変動		
	振動ダンピング		
	振動周波数		
	信号の非対称性		
	励磁コイル電流		
	空検知		
	ローフローカットオフ		
現在の機器診断			
前回の機器診断			
出力値	固形分質量流量	濃度 ¹⁾	1...14
	搬送液質量流量		
	濃度		
出力値	保護容器の温度	Heartbeat ²⁾	1...14
	振動ダンピング 1		

入出力値	プロセス変数	カテゴリ	スロット
	振動周波数 1		
	振動振幅 0		
	振動振幅 1		
	周波数変動 1		
	チューブダンピング変動 1		
	励磁コイル電流 1		
入力値	外部密度	プロセス監視	18
	外部の温度		19
	外部の基準密度		20
	流量の強制ゼロ出力		21
	ゼロ点調整		22
	検証ステータス	Heartbeat 検証 ²⁾	23

- 1) 「濃度」アプリケーションパッケージの場合のみ使用可能
2) 「Heartbeat」アプリケーションパッケージの場合のみ使用可能

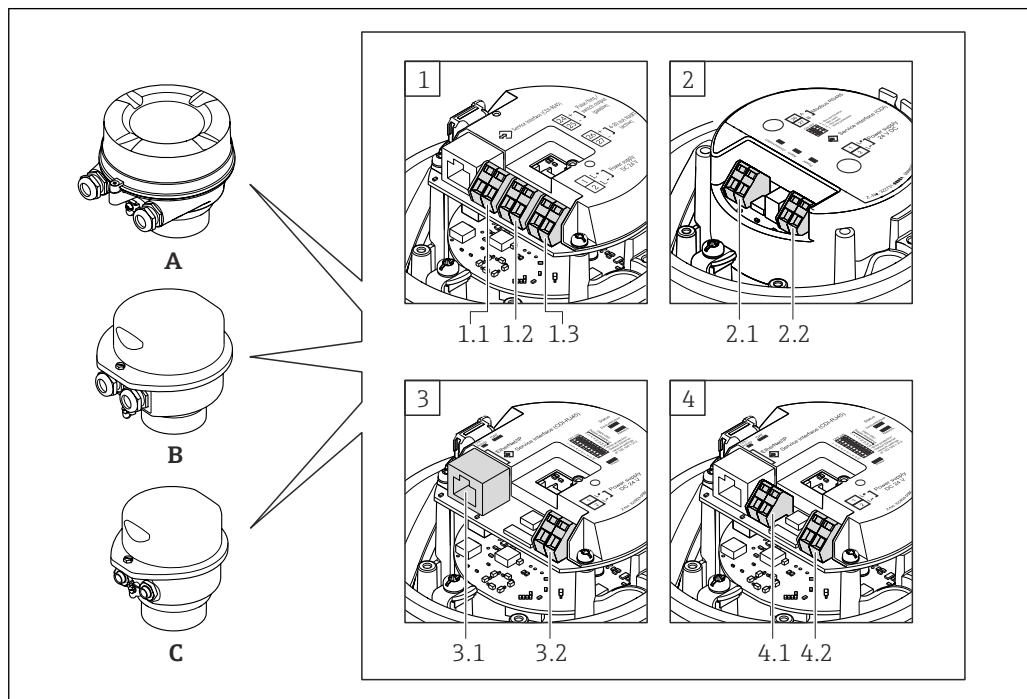
設定開始

設定開始 (NSU)	<p>設定開始が有効になった場合、主要な機器パラメータの設定がオートメーションシステムから取得され、使用されます。</p> <p>以下の設定がオートメーションシステムから取得されます。</p> <ul style="list-style-type: none"> ■ 管理 <ul style="list-style-type: none"> - ソフトウェアリビジョン - 書き込み保護 ■ システムの単位 <ul style="list-style-type: none"> - 質量流量 - 質量 - 体積流量 - 容量 - 基準体積流量 - 基準体積 - 密度 - 基準密度 - 温度 - 圧力 ■ 濃度アプリケーションパッケージ <ul style="list-style-type: none"> - 係数 A0 ~ A4 - 係数 B1 ~ B3 ■ センサの調整 ■ プロセスパラメータ <ul style="list-style-type: none"> - ダンピング (流量、密度、温度) - 流量の強制ゼロ出力 ■ ローフローカットオフ <ul style="list-style-type: none"> - プロセス変数の割り当て - スイッチオン/スイッチオフポイント - プレッシュャショックの排除 ■ 空検知 <ul style="list-style-type: none"> - プロセス変数の割り当て - リミット値 - 応答時間 - 非満管検出ダンピング ■ 基準体積流量の計算 <ul style="list-style-type: none"> - 外部の基準密度 - 固定基準密度 - 基準温度 - 1次熱膨張係数 - 2次熱膨脹係数 ■ 測定モード <ul style="list-style-type: none"> - 測定物 - 気体の種類 - 基準音速 - 音速の温度係数 ■ 外部補正 <ul style="list-style-type: none"> - 圧力補正 - 補正する圧力値 - 外部の圧力 ■ 診断設定 ■ 各種診断情報の診断動作
---------------	---

電源

端子の割当て

概要：ハウジングの種類と接続の種類



A0016770

- A ハウジングの種類：一体型、塗装アルミダイカスト
- B ハウジングの種類：一体型、ステンレス
- C ハウジングの種類：ウルトラコンパクト、ステンレス
- 1 接続の種類：4~20 mA HART、パルス/周波数/スイッチ出力
- 1.1 信号伝送：パルス/周波数/スイッチ出力
- 1.2 信号伝送：4~20 mA HART
- 1.3 電源電圧
- 2 接続の種類：Modbus RS485
- 2.1 信号伝送
- 2.2 電源電圧
- 3 接続の種類：EtherNet/IP および PROFINET
- 3.1 信号伝送
- 3.2 電源電圧
- 4 接続の種類：PROFIBUS DP
- 4.1 信号伝送
- 4.2 電源電圧

変換器

接続の種類 4~20 mA HART、パルス/周波数/スイッチ出力

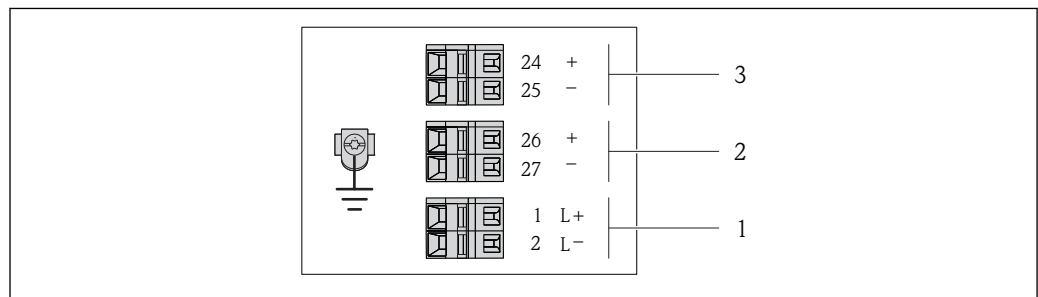
「出力」のオーダーコード、オプション B

ハウジングの種類に応じて、変換器は端子または機器プラグ付きで注文できます。

オーダーコード 「ハウジング」の オーダーコード	使用可能な接続方法		オーダーコード 「電気接続」
	出力	電源	
オプション A, B	端子	端子	<ul style="list-style-type: none"> ■ オプション A : グランド M20x1 ■ オプション B : ネジ M20x1 ■ オプション C : ネジ G ½" ■ オプション D : ネジ NPT ½"
オプション A, B	機器プラグ → 図 30	端子	<ul style="list-style-type: none"> ■ オプション L : プラグ M12x1 + ネジ NPT ½" ■ オプション N : プラグ M12x1 + カップリング M20 ■ オプション P : プラグ M12x1 + ネジ G ½" ■ オプション U : プラグ M12x1 + ネジ M20
オプション A, B, C	機器プラグ → 図 30	機器プラグ → 図 30	オプション Q : 2 x プラグ M12x1

「ハウジング」のオーダーコード :

- オプション A : 一体型、塗装アルミダイカスト
- オプション B : 一体型、ステンレス
- オプション C : ウルトラコンパクト、ステンレス



A001688B


図 2 端子の割当て 4~20 mA HART、パルス/周波数/スイッチ出力付き

- 1 電源 : DC 24 V
- 2 出力 1 : 4~20 mA HART (アクティブ)
- 3 出力 2 : パルス/周波数/スイッチ出力 (パッシブ)

オーダーコード 「出力」のオーダーコード	端子番号					
	電源		出力 1		出力 2	
	2 (L-)	1 (L+)	27 (-)	26 (+)	25 (-)	24 (+)
オプション B	DC 24 V		4~20 mA HART (アクティブ)		パルス/周波数/スイッチ出力 (パッシブ)	

「出力」のオーダーコード :
オプション B : 4~20 mA HART、パルス/周波数/スイッチ出力付き

PROFIBUS DP 接続バージョン

 非危険場所および Zone 2/Div. 2 用

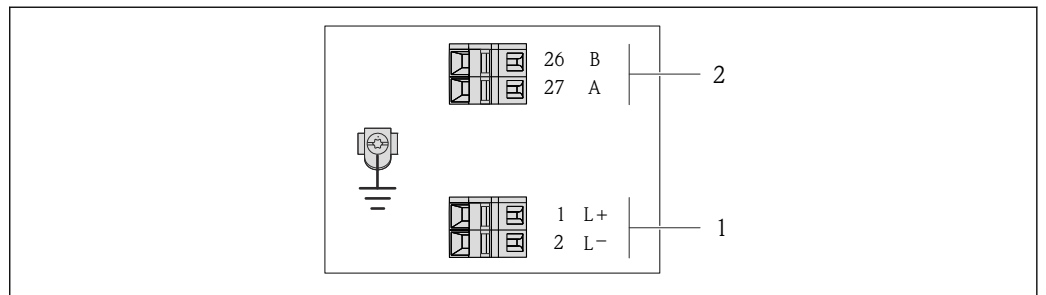
「出力」のオーダーコード、オプション L

ハウジングの種類に応じて、変換器は端子または機器プラグ付きで注文できます。

オーダーコード 「ハウジング」の オーダーコード	使用可能な接続方法		オーダーコード 「電気接続」
	出力	電源	
オプション A, B	端子	端子	<ul style="list-style-type: none"> ■ オプション A : グランド M20x1 ■ オプション B : ネジ M20x1 ■ オプション C : ネジ G ½" ■ オプション D : ネジ NPT ½"
オプション A, B	機器プラグ → 図 30	端子	<ul style="list-style-type: none"> ■ オプション L : プラグ M12x1 + ネジ NPT ½" ■ オプション N : プラグ M12x1 + カップリング M20 ■ オプション P : プラグ M12x1 + ネジ G ½" ■ オプション U : プラグ M12x1 + ネジ M20
オプション A, B, C	機器プラグ → 図 30	機器プラグ → 図 30	オプション Q : 2 x プラグ M12x1

「ハウジング」のオーダーコード :

- オプション A : 一体型、塗装アルミダイカスト
- オプション B : 一体型、ステンレス
- オプション C : ウルトラコンパクト、ステンレス



A0022716


図 3 PROFIBUS DP 端子の割当て

- 1 電源 : DC 24 V
- 2 PROFIBUS DP

オーダーコード 「出力」のオーダーコード	端子番号			
	電源		出力	
	2 (L-)	1 (L+)	26 (RxD/TxD-P)	27 (RxD/TxD-N)
オプション L	DC 24 V		B	A

「出力」のオーダーコード :
オプション L : PROFIBUS DP、非危険場所および Zone 2/div. 2 用

Modbus RS485 接続

 非危険場所および Zone 2/Div. 2 用

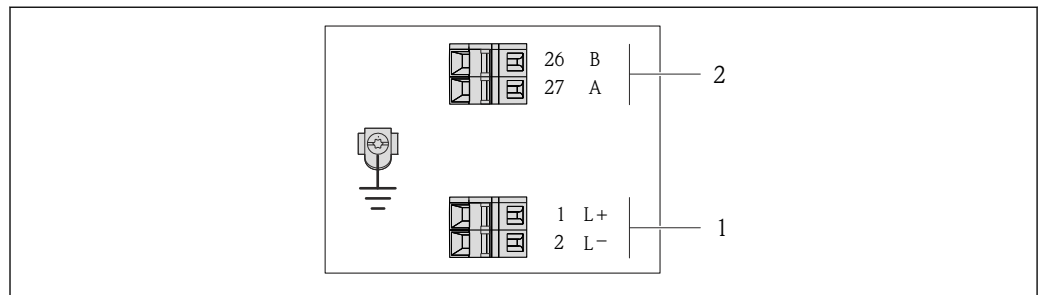
「出力」のオーダーコード、オプション **M**

ハウジングの種類に応じて、変換器は端子または機器プラグ付きで注文できます。

オーダーコード 「ハウジング」の オーダーコード	使用可能な接続方法		オーダーコード 「電気接続」
	出力	電源	
オプション A, B	端子	端子	<ul style="list-style-type: none"> ■ オプション A: グランド M20x1 ■ オプション B: ネジ M20x1 ■ オプション C: ネジ G ½" ■ オプション D: ネジ NPT ½"
オプション A, B	機器プラグ → 30	端子	<ul style="list-style-type: none"> ■ オプション L: プラグ M12x1 + ネジ NPT ½" ■ オプション N: プラグ M12x1 + カップリング M20 ■ オプション P: プラグ M12x1 + ネジ G ½" ■ オプション U: プラグ M12x1 + ネジ M20
オプション A, B, C	機器プラグ → 30	機器プラグ → 30	オプション Q : 2 x プラグ M12x1

「ハウジング」のオーダーコード:

- オプション **A**: 一体型、塗装アルミダイカスト
- オプション **B**: 一体型、ステンレス
- オプション **C**: ウルトラコンパクト、ステンレス



A0019528


図 4 Modbus RS485 端子の割当て、非危険場所および Zone 2/Div. 2 用の接続の種類

- 1 電源: DC 24 V
- 2 Modbus RS485

オーダーコード 「出力」のオーダーコード	端子番号			
	電源		出力	
	2 (L-)	1 (L+)	27 (B)	26 (A)
オプション M	DC 24 V		Modbus RS485	


「出力」のオーダーコード:
オプション **M** Modbus RS485、非危険場所および Zone 2/Div. 2 用

Modbus RS485 接続

 本質安全区域用。Promass 100 安全バリアを介した接続。

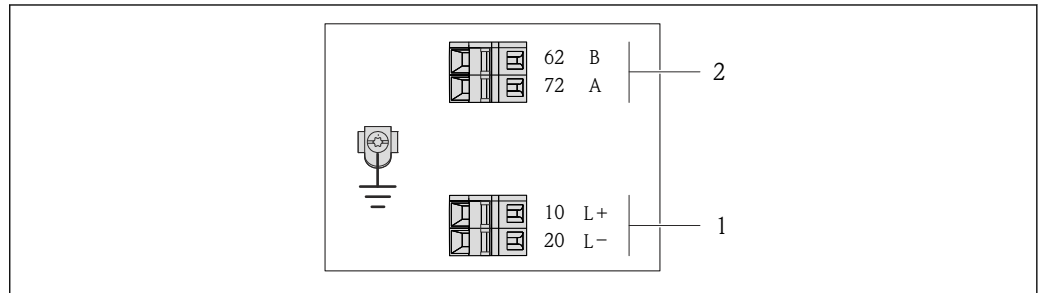
「出力」のオーダーコード、オプション **M**

ハウジングの種類に応じて、変換器は端子または機器プラグ付きで注文できます。

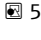
オーダーコード 「ハウジング」の オーダーコード	使用可能な接続方法		オーダーコード 「電気接続」
	出力	電源	
オプション A, B	端子	端子	<ul style="list-style-type: none"> ■ オプション A : グランド M20x1 ■ オプション B : ネジ M20x1 ■ オプション C : ネジ G ½" ■ オプション D : ネジ NPT ½"
A, B, C	機器プラグ →  30		オプション I : プラグ M12x1

「ハウジング」のオーダーコード :

- オプション **A** : 一体型、塗装アルミダイカスト
- オプション **B** : 一体型、ステンレス
- オプション **C** : ウルトラコンパクト、ステンレス



A0017053

 5 Modbus RS485 端子の割当て、本質安全区域用の接続の種類 (Promass 100 安全バリアを介した接続)

- 1 本質安全電源
- 2 Modbus RS485

オーダーコード 「出力」のオーダーコード	20 (L-)	10 (L+)	72 (B)	62 (A)
オプション M	本質安全電源		Modbus RS485 本質安全	

「出力」のオーダーコード :
オプション **M** : Modbus RS485、本質安全区域用 (Promass 安全バリアを介した接続)

EtherNet/IP 接続

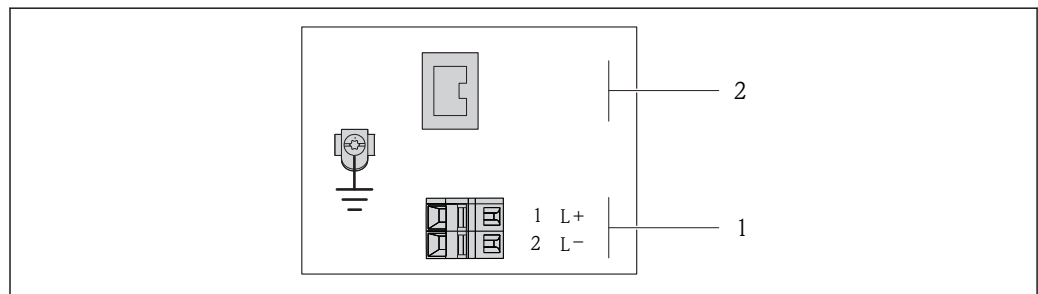
「出力」のオーダーコード、オプション **N**

ハウジングの種類に応じて、変換器は端子または機器プラグ付きで注文できます。

オーダーコード 「ハウジング」の オーダーコード	使用可能な接続方法		オーダーコード 「電気接続」
	出力	電源	
オプション A, B	機器プラグ → 30	端子	<ul style="list-style-type: none"> ■ オプション L: プラグ M12x1 + ネジ NPT ½" ■ オプション N: プラグ M12x1 + カップリング M20 ■ オプション P: プラグ M12x1 + ネジ G ½" ■ オプション U: プラグ M12x1 + ネジ M20
オプション A, B, C	機器プラグ → 30	機器プラグ → 30	オプション Q : 2 x プラグ M12x1

「ハウジング」のオーダーコード:

- オプション **A**: 一体型、塗装アルミダイカスト
- オプション **B**: 一体型、ステンレス
- オプション **C**: ウルトラコンパクト、ステンレス



A0017054

図 6 EtherNet/IP 端子の割当て

- 1 電源 : DC 24 V
- 2 EtherNet/IP

オーダーコード 「出力」のオーダーコード	端子番号		出力 機器プラグ M12x1
	電源 2 (L-)	1 (L+)	
オプション N	DC 24 V		EtherNet/IP

「出力」のオーダーコード:
オプション **N**: EtherNet/IP

PROFINET 接続

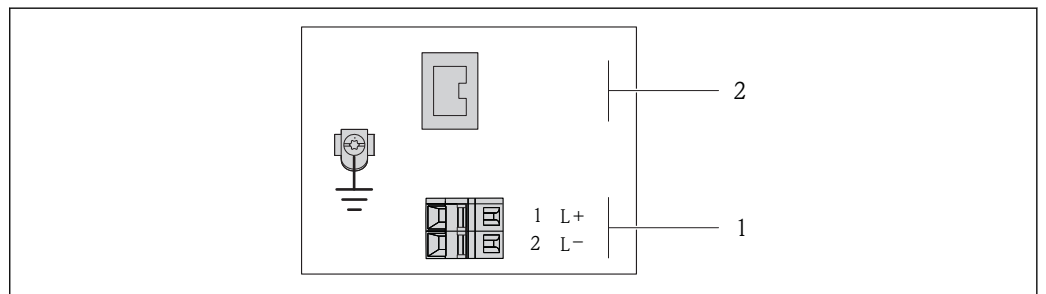
「出力」のオーダーコード、オプション R

ハウジングの種類に応じて、変換器は端子または機器プラグ付きで注文できます。

オーダーコード 「ハウジング」の オーダーコード	使用可能な接続方法		オーダーコード 「電気接続」
	出力	電源	
オプション A, B	機器プラグ → ㉔ 30	端子	<ul style="list-style-type: none"> ■ オプション L : プラグ M12x1 + ネジ NPT ½" ■ オプション N : プラグ M12x1 + カップリング M20 ■ オプション P : プラグ M12x1 + ネジ G ½" ■ オプション U : プラグ M12x1 + ネジ M20
オプション A, B, C	機器プラグ → ㉔ 30	機器プラグ → ㉔ 30	オプション Q : 2 x プラグ M12x1

「ハウジング」のオーダーコード :

- オプション **A** : 一体型、塗装アルミダイカスト
- オプション **B** : 一体型、ステンレス
- オプション **C** : ウルトラコンパクト、ステンレス



A0017054

☞ 7 PROFINET 端子の割当て

- 1 電源 : DC 24 V
- 2 PROFINET

オーダーコード 「出力」のオーダーコード	端子番号		出力 機器プラグ M12x1
	電源 2 (L-)	1 (L+)	
オプション R	DC 24 V		PROFINET

「出力」のオーダーコード :
オプション **R** : PROFINET

Promass 100 安全バリア

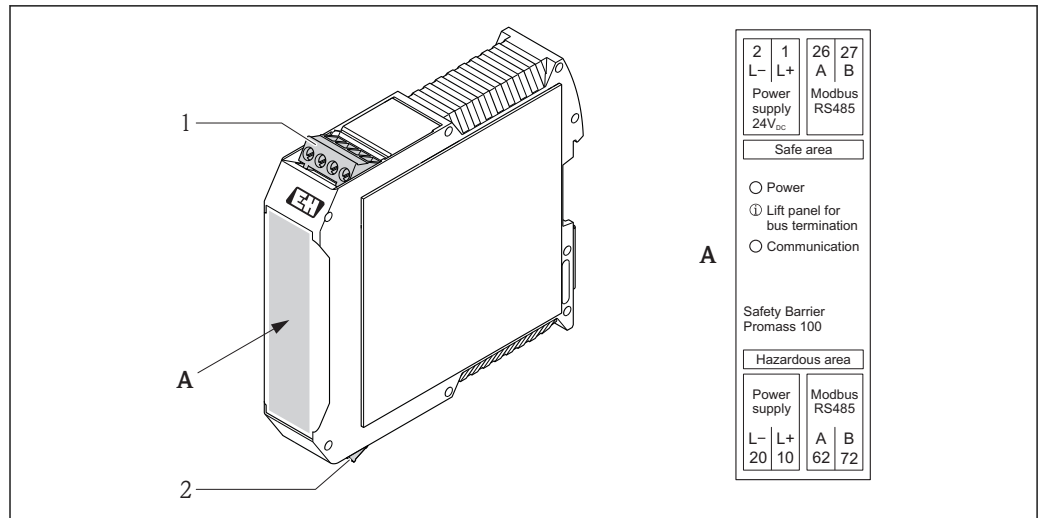


図 8 Promass 100 安全バリア、端子付き

- 1 非危険場所および Zone 2/Div. 2
- 2 本質安全区域

機器プラグのピンの割当て

i M12x1 コネクタのオーダーコードについては、「電気接続のオーダーコード」列を参照してください。

- 4 ~ 20 mA HART、パルス/周波数/スイッチ出力 → 図 24
- PROFIBUS DP → 図 25
- Modbus RS485 → 図 26
- EtherNet/IP → 図 28
- PROFINET → 図 29

電源電圧

MODBUS RS485 本質安全を除くすべての接続バージョンの場合（機器側）

i 電源付き機器プラグ MODBUS RS485 本質安全 → 図 31

<p style="text-align: center;">A0016809</p>	ピン		割当て
	1	L+	DC 24 V
	2		未使用
	3		未使用
	4	L-	DC 24 V
	5		接地/シールド
コード		プラグ/ソケット	
A		プラグ	

- i** ソケットとして以下を推奨します。
- Binder、763 シリーズ、品番 79 3440 35 05
 - または：Phoenix 品番 1669767 SAC-5P-M12MS
 - 「出力」のオーダーコード、オプション **B** の場合：4~20 mA HART、パルス/周波数/スイッチ出力
 - 「出力」のオーダーコード、オプション **N** の場合：EtherNet/IP
 - 防爆区域で機器を使用する場合：適切な認証を取得したソケットを使用してください。

4 ~ 20 mA HART、パルス/周波数/スイッチ出力付き

信号伝送用の機器プラグ (機器側)

<p>A0016810</p>	ピン		割当て
	1	+	4~20 mA HART (アクティブ)
	2	-	4~20 mA HART (アクティブ)
	3	+	パルス/周波数/スイッチ出力 (パッシブ)
	4	-	パルス/周波数/スイッチ出力 (パッシブ)
	5		接地/シールド
コード		プラグ/ソケット	
A		ソケット	

- 推奨のプラグ : Binder、763 シリーズ、品番 79 3439 12 05
- 危険場所で機器を使用する場合、適切な認証を取得したプラグを使用してください。

PROFIBUS DP

非危険場所および Zone 2/Div. 2 用

信号伝送用の機器プラグ (機器側)

<p>A0016811</p>	ピン		割当て
	1		未使用
	2	A	PROFIBUS DP
	3		未使用
	4	B	PROFIBUS DP
	5		接地/シールド
コード		プラグ/ソケット	
B		ソケット	

- 推奨のプラグ : Binder、763 シリーズ、品番 79 4449 20 05
- 危険場所で機器を使用する場合、適切な認証を取得したプラグを使用してください。

MODBUS RS485

電源付きの信号伝送用の機器プラグ (機器側)、MODBUS RS485 (本質安全)

<p>A0016809</p>	ピン		割当て
	1	L+	電源、本質安全
	2	A	Modbus RS485 本質安全
	3	B	
	4	L-	電源、本質安全
	5		接地/シールド
コード		プラグ/ソケット	
A		プラグ	

- 推奨のソケット : Binder、763 シリーズ、品番 79 3439 12 05
- 防爆区域で機器を使用する場合：適切な認証を取得したソケットを使用してください。

信号伝送用の機器プラグ (機器側)、MODBUS RS485 (非本質安全)

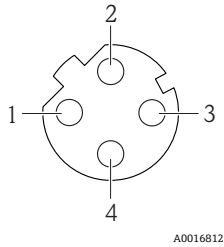
非危険場所および Zone 2/Div. 2 用

	ピン		割当て
	1		未使用
	2	A	Modbus RS485
	3		未使用
	4	B	Modbus RS485
	5		接地/シールド
コード		プラグ/ソケット	
B		ソケット	

- i** 推奨のプラグ : Binder、763 シリーズ、品番 79 4449 20 05
 ■ 危険場所で機器を使用する場合、適切な認証を取得したプラグを使用してください。

EtherNet/IP

信号伝送用の機器プラグ（機器側）

	ピン		割当て
	1	+	Tx
	2	+	Rx
	3	-	Tx
	4	-	Rx
	コード		プラグ/ソケット
D		ソケット	

- i** 推奨のプラグ :
 ■ Binder、763 シリーズ、品番 99 3729 810 04
 ■ Phoenix、品番 1543223 SACC-M12MSD-4Q
 ■ 危険場所で機器を使用する場合、適切な認証を取得したプラグを使用してください。

PROFINET

信号伝送用の機器プラグ（機器側）

	ピン		割当て
	1	+	TD +
	2	+	RD +
	3	-	TD -
	4	-	RD -
	コード		プラグ/ソケット
D		ソケット	

- i** 推奨のプラグ :
 ■ Binder、763 シリーズ、品番 99 3729 810 04
 ■ Phoenix、品番 1543223 SACC-M12MSD-4Q
 ■ 危険場所で機器を使用する場合、適切な認証を取得したプラグを使用してください。

電源電圧

電源を試験して、電源が安全要件（PELV、SELV など）を満たすことを確認する必要があります。

変換器

以下の通信タイプの機器バージョンの場合 :

- HART、PROFIBUS DP、EtherNet/IP : DC 20~30 V
- Modbus RS485 機器バージョン :
 - 非危険場所および Zone 2/Div. 2 用 : DC 20~30 V
 - 本質安全区域用 : Promass 100 安全バリアを介した電源

Promass 100 安全バリア

DC20~30 V

消費電力**変換器**

「出力」のオーダーコード	最大消費電力
オプション B : 4~20 mA HART、パルス/周波数/スイッチ出力付き	3.5 W
オプション L : PROFIBUS DP	3.5 W
オプション M Modbus RS485、非危険場所および Zone 2/Div. 2 用	3.5 W
オプション M : Modbus RS485、本質安全区域用	2.45 W
オプション N : EtherNet/IP	3.5 W
オプション R : PROFINET	3.5 W

Promass 100 安全バリア

「出力」のオーダーコード	最大消費電力
オプション M : Modbus RS485、本質安全区域用	4.8 W

消費電流**変換器**

「出力」のオーダーコード	最大消費電流	最大電源投入時の突入電流 :
オプション B : 4~20 mA HART、パルス/周波数/スイッチ出力	145 mA	18 A (< 0.125 ms)
オプション L : PROFIBUS DP	145 mA	18 A (< 0.125 ms)
オプション M Modbus RS485、非危険場所および Zone 2/Div. 2 用	90 mA	10 A (< 0.8 ms)
オプション M : Modbus RS485、本質安全区域用	145 mA	16 A (< 0.4 ms)
オプション N : EtherNet/IP	145 mA	18 A (< 0.125 ms)
オプション R : PROFINET	145 mA	18 A (< 0.125 ms)

Promass 100 安全バリア

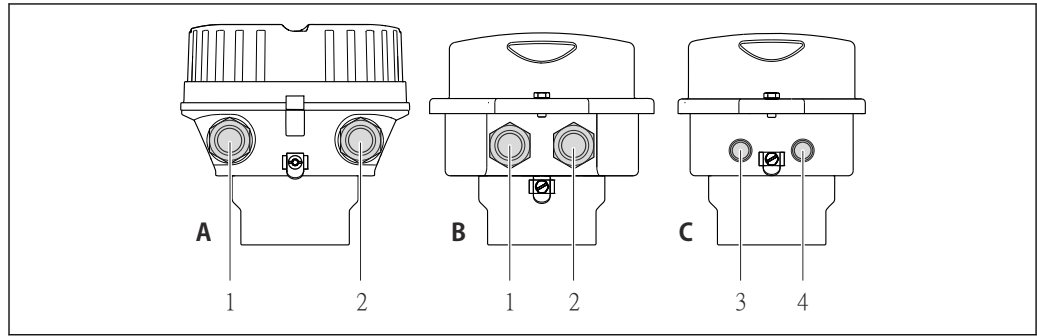
「出力」のオーダーコード	最大消費電流	最大電源投入時の突入電流 :
オプション M : Modbus RS485、本質安全区域用	230 mA	10 A (< 0.8 ms)

電源障害

- 積算計は測定された最後の有効値で停止します。
- 機器の種類に応じて、設定は機器メモリまたはプラグインメモリ (HistoROM DAT) に保持されます。
- プラグインメモリ (HistoROM DAT) に設定が保持されます。
- エラーメッセージ (総稼働時間を含む) が保存されます。

電気接続

変換器の接続



A0016924

- A ハウジングの種類：一体型、塗装アルミダイカスト
 B ハウジングの種類：一体型、ステンレス
 1 信号伝送用の電線管接続口または機器プラグ
 2 電源用の電線管接続口または機器プラグ
 C ハウジングの種類：ウルトラコンパクト、ステンレス
 3 信号伝送用の機器プラグ
 4 電源用の機器プラグ



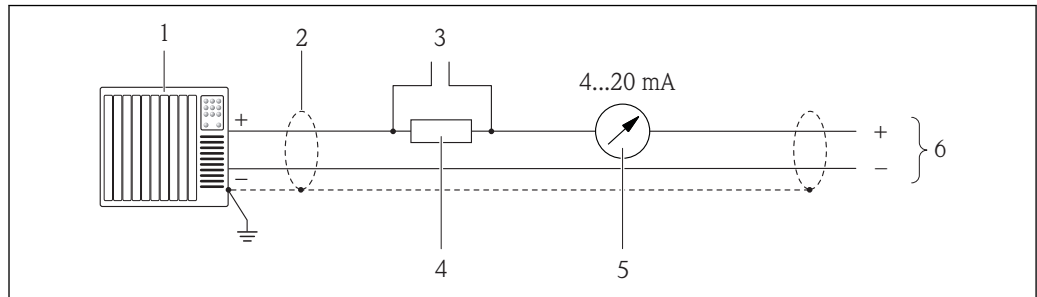
- 端子の割当て → 23
- ピンの割当て、機器プラグ → 30



コネクタ付きの機器の場合、信号ケーブルまたは電源ケーブルを接続するために変換器ハウジングを開ける必要はありません。

接続例

電流出力 4~20 mA HART

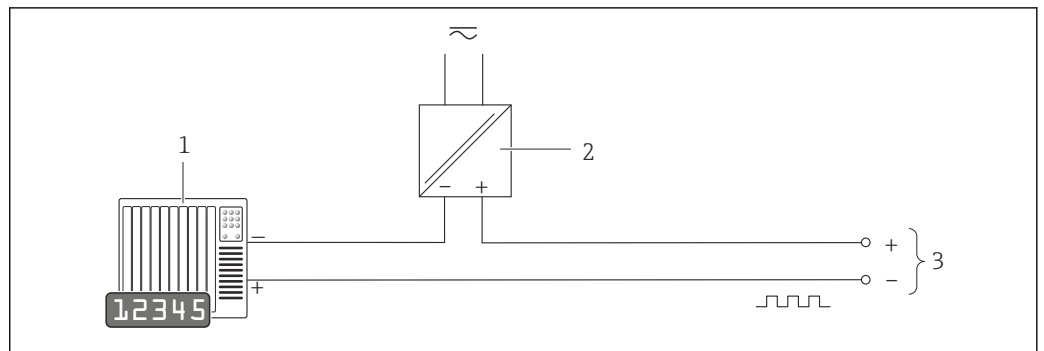


A0016800

図 9 4~20 mA HART 電流出力（アクティブ）の接続例

- 1 オートメーションシステム、電流入力付き（例：PLC）
- 2 ケーブルシールド、ケーブル仕様を参照
- 3 HART 操作機器用の接続
- 4 HART 通信用抵抗（ $\geq 250 \Omega$ ）：最大負荷に注意
- 5 アナログ表示器：最大負荷に注意
- 6 変換器

パルス/周波数出力

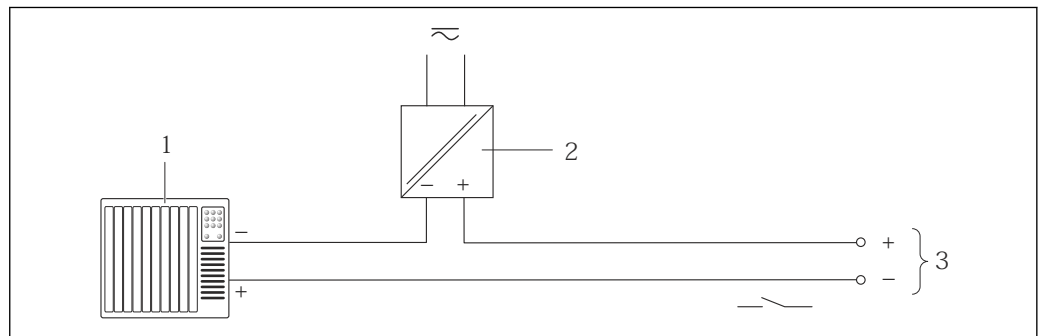


A0016801

図 10 パルス/周波数出力（パッシブ）の接続例

- 1 オートメーションシステム、パルス/周波数入力付き（例：PLC）
- 2 電源
- 3 変換器：入力値に注意 → 図 9

スイッチ出力

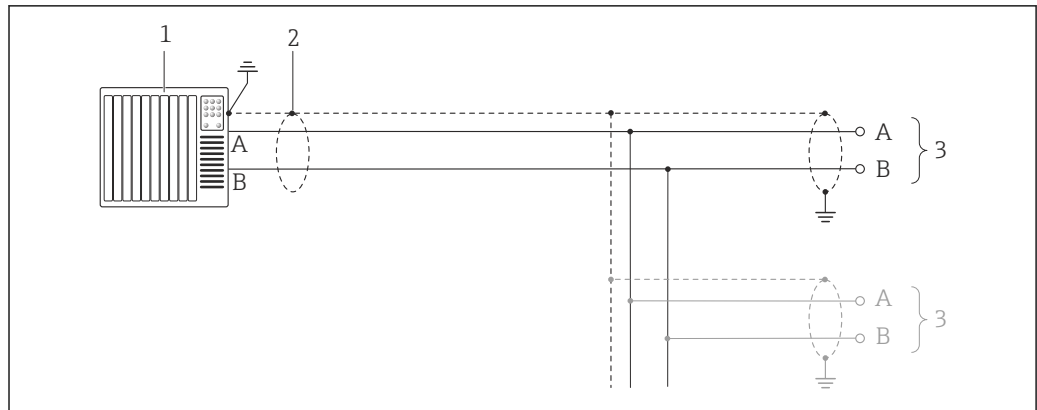


A0016802

図 11 スイッチ出力（パッシブ）の接続例

- 1 オートメーションシステム、スイッチ入力付き（例：PLC）
- 2 電源
- 3 変換器：入力値に注意

PROFIBUS DP



A0021429

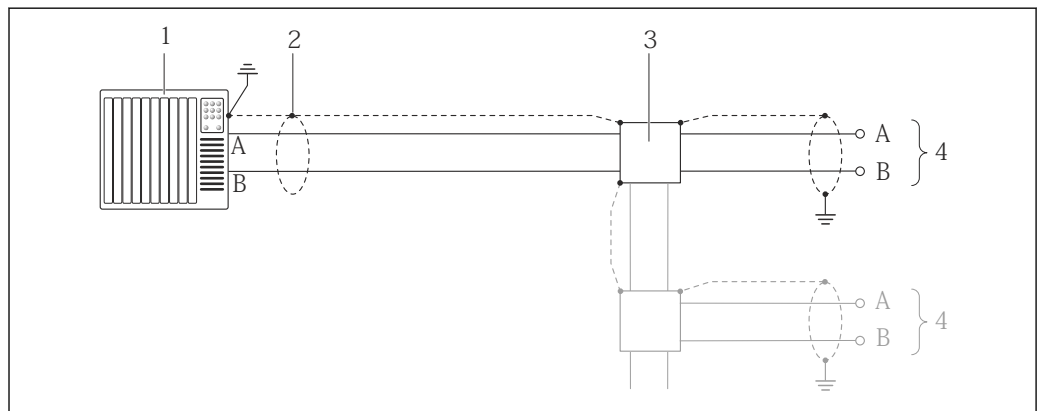
図 12 PROFIBUS DP（非危険場所および Zone 2/Div. 2 用）の接続例

- 1 制御システム（例：PLC）
- 2 ケーブルシールド：EMC 要件を満たすために、ケーブルシールドの両端を接地してケーブル仕様に従ってください。
- 3 変換器

i 通信速度が 1.5 MBaud を上回る場合、EMC 電線管接続口を使用する必要があり、ケーブルシールドができるだけ端子まで延びている必要があります。

Modbus RS485

Modbus RS485（非危険場所および Zone 2/Div. 2 用）

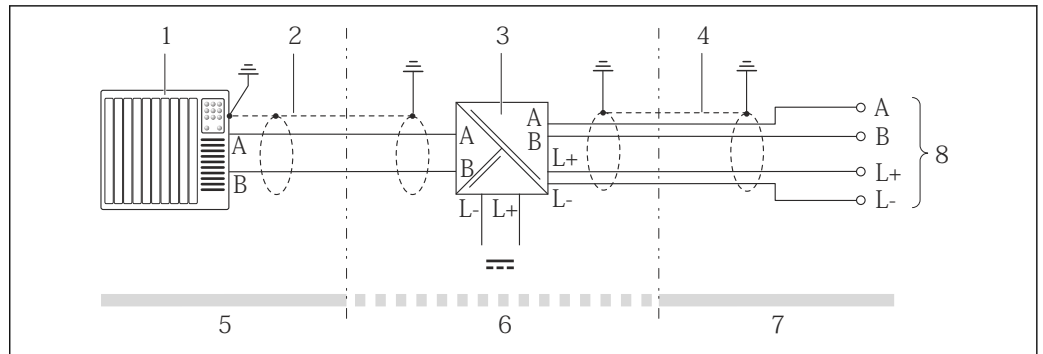


A0016803

図 13 Modbus RS485（非危険場所および Zone 2/Div. 2 用）の接続例

- 1 制御システム（例：PLC）
- 2 ケーブルシールド：EMC 要件を満たすために、ケーブルシールドの両端を接地してケーブル仕様に従ってください。
- 3 分配ボックス
- 4 変換器

Modbus RS485 本質安全

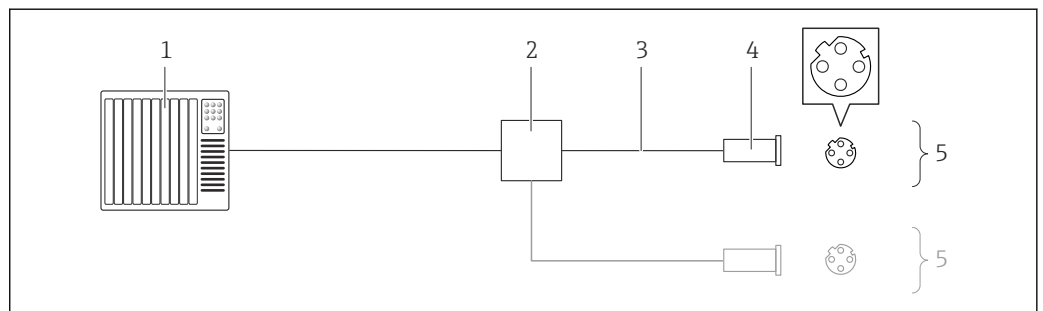


A0016804

図 14 Modbus RS485 (本質安全) の接続例

- 1 制御システム (例: PLC)
- 2 ケーブルシールド、ケーブル仕様を参照
- 3 Promass 100 安全バリア
- 4 ケーブル仕様を参照
- 5 非危険場所
- 6 非危険場所および Zone 2/Div. 2
- 7 本質安全区域
- 8 変換器

EtherNet/IP

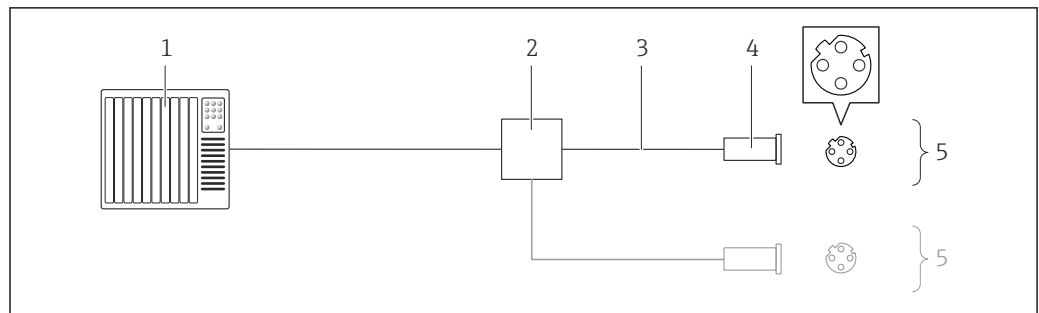


A0016805

図 15 EtherNet/IP の接続例

- 1 制御システム (例: PLC)
- 2 Ethernet スイッチ
- 3 ケーブル仕様を参照
- 4 機器プラグ
- 5 変換器

PROFINET

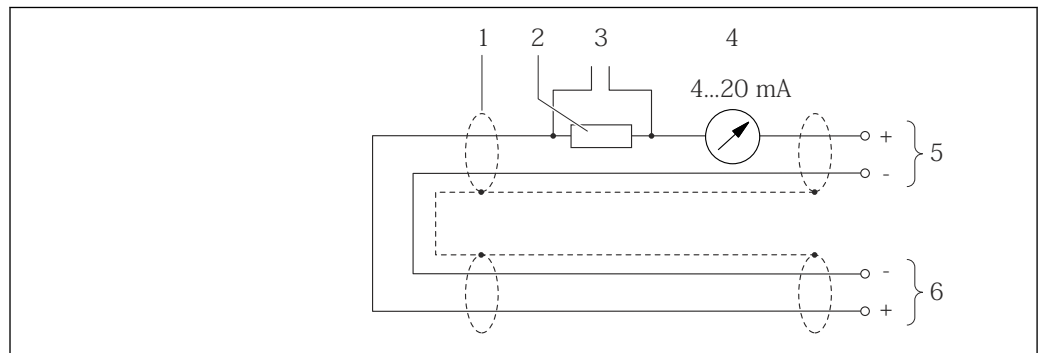


A0016805

図 16 PROFINET の接続ケーブル

- 1 制御システム (例: PLC)
- 2 Ethernet スイッチ
- 3 ケーブル仕様を参照
- 4 コネクタ
- 5 変換器

HART 入力



A0019828

図 17 電流入力 (アクティブ) を介した HART 入力 (バーストモード) の接続例

- 1 ケーブルシールド、ケーブル仕様を参照
- 2 HART 通信用抵抗 ($\geq 250 \Omega$): 最大負荷に注意
- 3 HART 操作機器用の接続
- 4 アナログ表示器
- 5 変換器
- 6 外部測定変数用センサ

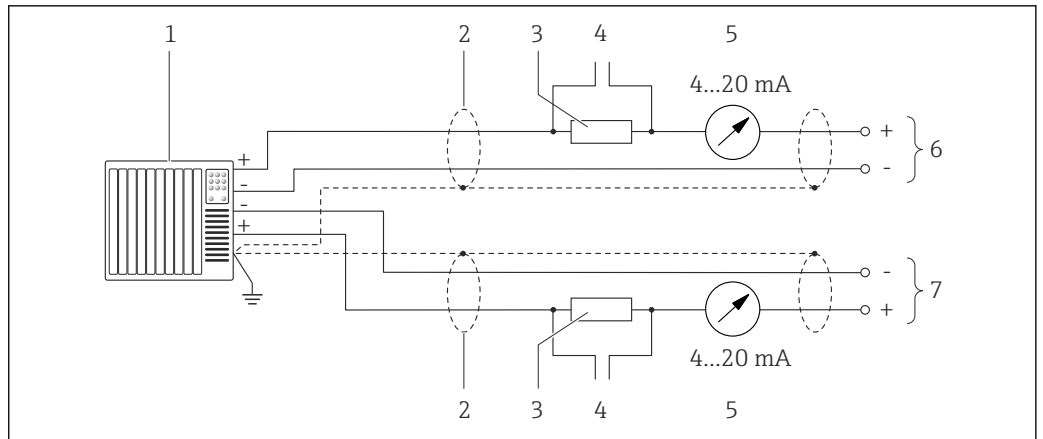


図 18 電流入力（アクティブ）を介した HART 入力（マスタモード）の接続例

- 1 オートメーションシステム、電流入力付き（例：PLC）。
必須条件：HART コマンド 113 および 114 を処理可能な HART バージョン 6 対応のオートメーションシステム。
- 2 ケーブルシールド、ケーブル仕様を参照
- 3 HART 通信用抵抗 ($\geq 250 \Omega$)：最大負荷に注意
- 4 HART 操作機器用の接続
- 5 アナログ表示器
- 6 変換器
- 7 外部測定変数用センサ


電位平衡

要件

電位平衡に関して特別な措置を講じる必要はありません。

正確に測定できるよう、以下の点を考慮してください。

- 流体とセンサの電位が同じであること
- 接地要件

 危険場所で機器を使用する場合、防爆関連資料のガイドラインに従ってください (XA)。

端子

変換器

スプリング端子、ケーブル断面積 0.5~2.5 mm² (20~14 AWG)

プロマス 100 安全バリア

差込みネジ端子、ケーブル断面積 0.5~2.5 mm² (20~14 AWG)

電線管接続口

- ケーブルグランド：M20 × 1.5 使用ケーブル $\phi 6 \sim 12$ mm (0.24~0.47 in)
- 電線管接続口用ねじ：
 - NPT 1/2"
 - G 1/2"
 - M20

ケーブル仕様

許容温度範囲

- -40 °C (-40 °F)~+80 °C (+176 °F)
- 最低要件：ケーブル温度範囲 \geq 周囲温度 +20 K

電源ケーブル

一般的な接続ケーブルをご使用いただけます。

信号ケーブル

電流出力

4~20 mA HART 用：シールドケーブルを推奨。プラントの接地コンセプトに従ってください。

パルス/周波数/スイッチ出力

一般的な接続ケーブルをご使用いただけます。

PROFIBUS DP

IEC 61158 規格では、あらゆる伝送速度で使用可能なバスライン用に 2 つのケーブルタイプ (A および B) が指定されています。ケーブルタイプ A が推奨です。

ケーブルタイプ	A
特性インピーダンス	135~165 Ω、測定周波数 3~20 MHz 時
ケーブル静電容量	<30 pF/m
ケーブル断面	>0.34 mm ² (22 AWG)
ケーブルタイプ	ツイストペア
ループ抵抗	≤110 Ω/km
信号ダンピング	ケーブル断面積の全長にわたって最大 9 dB
シールド	銅編組シールドまたはフォイルシールド付き編組シールド。ケーブルシールドを接地する場合は、プラントの接地コンセプトに注意してください。

Modbus RS485

EIA/TIA-485 規格では、あらゆる伝送速度で使用可能なバスライン用に 2 つのケーブルタイプ (A および B) が指定されています。ケーブルタイプ A が推奨です。

ケーブルタイプ	A
特性インピーダンス	135~165 Ω、測定周波数 3~20 MHz 時
ケーブル静電容量	<30 pF/m
ケーブル断面	>0.34 mm ² (22 AWG)
ケーブルタイプ	ツイストペア
ループ抵抗	≤110 Ω/km
信号ダンピング	ケーブル断面積の全長にわたって最大 9 dB
シールド	銅編組シールドまたはフォイルシールド付き編組シールド。ケーブルシールドを接地する場合は、プラントの接地コンセプトに注意してください。

EtherNet/IP

ANSI/TIA/EIA-568-B.2 Annex 規格では、CAT 5 が EtherNet/IP で使用可能なケーブルの最低カテゴリに指定されています。CAT 5e および CAT 6 が推奨です。



EtherNet/IP ネットワークのプランニングおよび設置に関する詳細については、ODVA 協会の「Media Planning and Installation Manual Ethernet/IP」を参照してください。

PROFINET

IEC 61156-6 規格により、PROFINET に使用するケーブルの最低カテゴリとして CAT 5 が規定されます。CAT 5e および CAT 6 が推奨です。



PROFINET ネットワークのプランニングおよび設置に関する詳細については、PROFINET の「PROFINET Cabling and Interconnection Technology」ガイドを参照してください。

Promass 100 安全バリアと機器間の接続ケーブル

ケーブルタイプ	2 対のシールド付きツイストペアケーブル。ケーブルシールドを接地する場合は、プラントの接地コンセプトに注意してください。
最大ケーブル抵抗	2.5 Ω、片側



機器の動作の信頼性を確保するために、最大ケーブル抵抗の仕様を順守してください。


各ケーブル断面積に対する最大ケーブル長は、以下の表に示されています。防爆仕様の場合は、ケーブルの単位長さあたりの最大静電容量およびインダクタンス、ならびに結合値に注意してください。

ケーブル断面		最大ケーブル長	
[mm ²]	[AWG]	[m]	[ft]
0.5	20	70	230
0.75	18	100	328
1.0	17	100	328
1.5	16	200	656
2.5	14	300	984

性能特性

基準動作条件


- ISO 11631 に基づくエラーリミット
- 水は +15~+45 °C (+59~+113 °F)、0.2~0.6 MPa (29~87 psi)
- 仕様は校正プロトコルに準拠
- ISO 17025 に準拠した認定校正装置に基づく精度。

 測定誤差を確認するには、「アプリケーション」のサイジング用ツールを使用してください。
→ [76](#)

最大測定誤差

o.r. = 読み値 ; 1 g/cm³ = 1 kg/l、T = 流体温度

基準精度

 「精度の考え方」参照 → [44](#)

質量流量および体積流量（液体）

±0.10 % o.r.

質量流量（気体）

±0.50 % o.r. (タンタル 2.5W)

密度（液体）

基準動作条件下		標準密度校正 ¹⁾		高精度密度仕様 ^{2) 3)}	
[g/cm ³]	[lbs/in ³]	[g/cm ³]	[lbs/in ³]	[g/cm ³]	[lbs/in ³]
±0.0005	±0.00097	±0.02	±0.039	±0.002	±0.0039

- 1) 温度および密度の全範囲にわたって有効
- 2) 高精度密度校正の有効範囲：0~2 g/cm³、+5~+80 °C (+41~+176 °F)
- 3) 「アプリケーションパッケージ」のオーダーコード、オプション EF 「高精度密度および濃度」

温度

±0.5 °C ± 0.005 · T °C (±0.9 °F ± 0.003 · (T - 32) °F)

ゼロ点の安定度

呼び口径		ゼロ点の安定度	
[mm]	[in]	[kg/h]	[lb/min]
8	$\frac{3}{8}$	0.40	0.015
15	$\frac{1}{2}$	0.65	0.024
25	1	1.80	0.066
40	$1\frac{1}{2}$	9.00	0.331
50	2	14.00	0.514

流量値

流量値は、呼び口径に依存するターンダウンパラメータです。


SI 単位

呼び口径	1:1	1:10	1:20	1:50	1:100	1:500
	[kg/h]	[kg/h]	[kg/h]	[kg/h]	[kg/h]	[kg/h]
8	2000	200	100	40	20	4
15	6500	650	325	130	65	13
25	18000	1800	900	360	180	36
40	45000	4500	2250	900	450	90
50	70000	7000	3500	1400	700	140

US 単位

呼び口径	1:1	1:10	1:20	1:50	1:100	1:500
	[lb/min]	[lb/min]	[lb/min]	[lb/min]	[lb/min]	[lb/min]
$\frac{3}{8}$	73.50	7.350	3.675	1.470	0.735	0.147
$\frac{1}{2}$	238.9	23.89	11.95	4.778	2.389	0.478
1	661.5	66.15	33.08	13.23	6.615	1.323
$1\frac{1}{2}$	1654	165.4	82.70	33.08	16.54	3.308
2	2573	257.3	128.7	51.46	25.73	5.146

出力の精度

 アナログ出力の場合、出力精度を測定誤差に考慮しなければなりません。これに対して、フィールドバス出力の場合は、出力精度を考慮する必要はありません（例：Modbus RS485、EtherNet/IP）。

出力の精度仕様は、以下の通りです。

電流出力

精度	最大 $\pm 5 \mu\text{A}$
----	------------------------

パルス/周波数出力

o.r. = 読み値

精度	最大 $\pm 50 \text{ ppm o.r.}$ (周囲温度範囲全体にわたって)
----	--

繰返し性

o.r. = 読み値 ; $1 \text{ g/cm}^3 = 1 \text{ kg/l}$ 、T = 流体温度



基準の繰返し性

質量流量および体積流量 (液体)

$\pm 0.05 \% \text{ o.r.}$

質量流量 (気体)

$\pm 0.25 \% \text{ o.r.}$ (タンタル 2.5W)

 「精度の考え方」参照 →  44

密度 (液体)

$\pm 0.00025 \text{ g/cm}^3$

温度

$\pm 0.25 \text{ }^\circ\text{C} \pm 0.0025 \cdot T \text{ }^\circ\text{C}$ ($\pm 0.45 \text{ }^\circ\text{F} \pm 0.0015 \cdot (T-32) \text{ }^\circ\text{F}$)

応答時間

応答時間は設定に応じて異なります (ダンピング)。

周囲温度の影響

電流出力

o.r. = 読み値

温度係数	最大 $\pm 0.005 \% \text{ o.r./}^\circ\text{C}$
------	---

パルス/周波数出力

温度係数	付加的な影響はありません。精度に含まれます。
------	------------------------

流体温度の影響

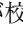
質量流量および体積流量

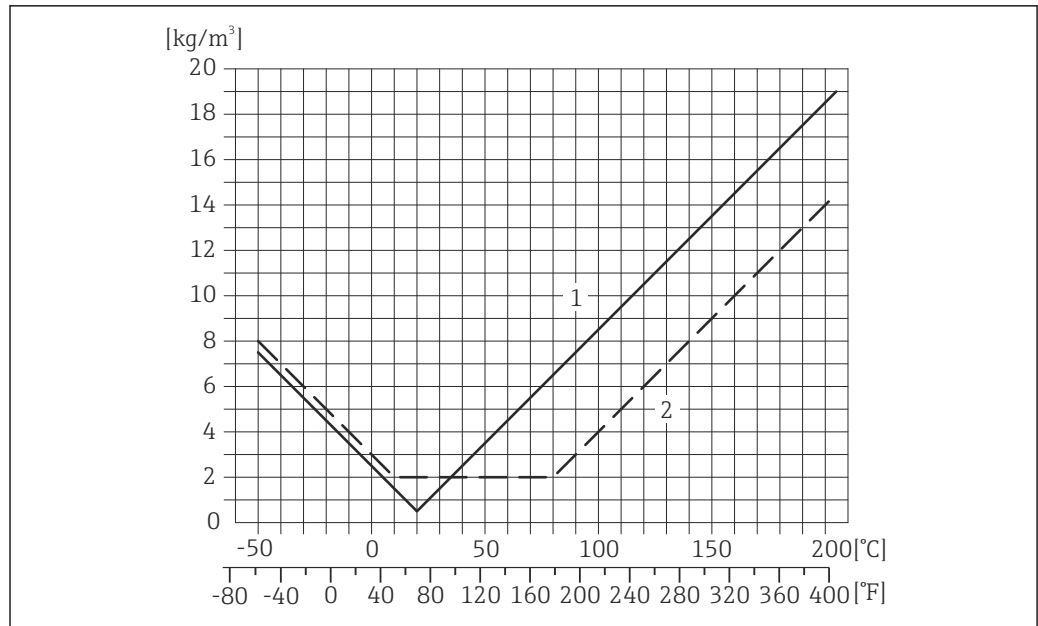
ゼロ点調整時の温度とプロセス温度に差異がある場合、センサに付加される標準測定誤差は、フルスケール値に対して $\pm 0.0002 \% / ^\circ\text{C}$ ($\pm 0.0001 \% / ^\circ\text{F}$) となります。

密度

密度校正温度とプロセス温度に差異がある場合、センサに付加される標準測定誤差は $\pm 0.0001 \text{ g/cm}^3 / ^\circ\text{C}$ ($\pm 0.00005 \text{ g/cm}^3 / ^\circ\text{F}$) となります。現場密度校正を実施できます。

高精度密度仕様 (高精度密度校正)

プロセス温度が校正範囲 (( 41)) を外れた場合、測定誤差は $\pm 0.0001 \text{ g/cm}^3 / ^\circ\text{C}$ ($\pm 0.00005 \text{ g/cm}^3 / ^\circ\text{F}$) となります。



A0016615

- 1 現場密度校正、+20 °C (+68 °F) 時の例
- 2 高精度密度校正

温度

$\pm 0.005 \cdot T \text{ } ^\circ\text{C} (\pm 0.005 \cdot (T - 32) \text{ } ^\circ\text{F})$

流体圧力の影響

下表には、校正圧力とプロセス圧力との差による、質量流量の精度に対する影響が示されています。

o.r. = 読み値

呼び口径		Promass H ジルコニウム 702/ R 60702		Promass H タンタル 2.5W	
[mm]	[in]	[% o.r./bar]	[% o.r./psi]	[% o.r./bar]	[% o.r./psi]
8	3/8	-0.017	-0.0012	-0.007	-0.0005
15	1/2	-0.021	-0.0014	-0.005	-0.0003
25	1	-0.013	-0.0009	-0.015	-0.0010
40	1 1/2	-0.018	-0.0012	-0.012	-0.0008
50	2	-0.015	-0.0010	-0.011	-0.0008

「精度の考え方」参照

o.r. = 読み値、o.f.s. = 対フルスケール値

BaseAccu = 基準精度 (% o.r.)、BaseRepeat = 基準の繰返し性 (% o.r.)

MeasValue = 測定値；ZeroPoint = ゼロ点の安定度

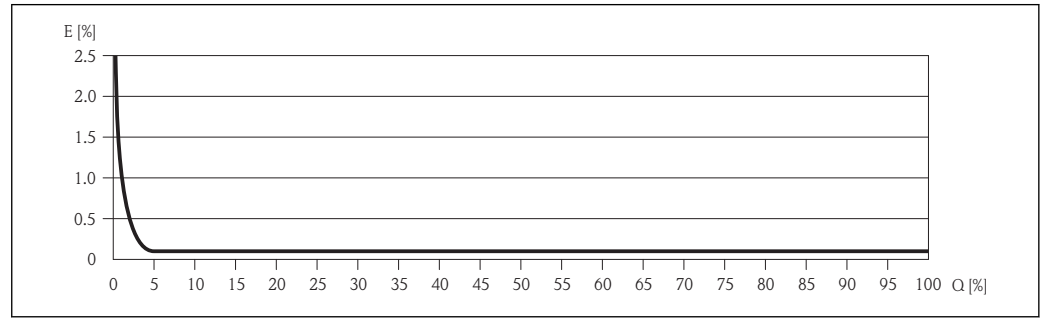
流量に応じた最大測定誤差の計算

流量	最大測定誤差 (%) o.r.
$\geq \frac{\text{ZeroPoint}}{\text{BaseAccu}} \cdot 100$ <small>A0021332</small>	$\pm \text{BaseAccu}$ <small>A0021339</small>
$< \frac{\text{ZeroPoint}}{\text{BaseAccu}} \cdot 100$ <small>A0021333</small>	$\pm \frac{\text{ZeroPoint}}{\text{MeasValue}} \cdot 100$ <small>A0021334</small>

流量に応じた最大繰返し性の計算

流量	最大繰返し性 (% o.r.)
$\geq \frac{1/2 \cdot \text{ZeroPoint}}{\text{BaseRepeat}} \cdot 100$ A0021335	$\pm \text{BaseRepeat}$ A0021340
$< \frac{1/2 \cdot \text{ZeroPoint}}{\text{BaseRepeat}} \cdot 100$ A0021336	$\pm 1/2 \cdot \frac{\text{ZeroPoint}}{\text{MeasValue}} \cdot 100$ A0021337

最大測定誤差の例

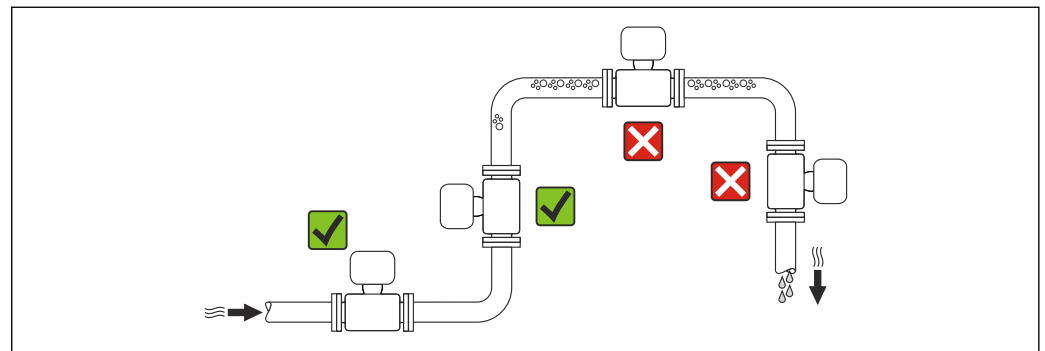


E 誤差：最大測定誤差 (%) o.r. (例)
Q 流量 (%)

設置

サポートのような特別な設置は不要です。外部から本機器に加わる力は、機器の構造により吸収されます。

取付位置

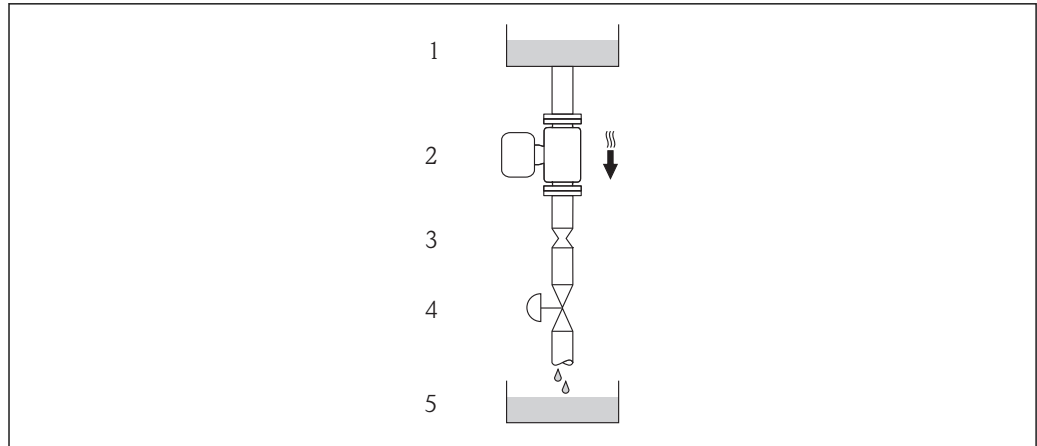


計測チューブ内の気泡溜まりによる測定エラーを防止するため、以下の配管位置には取付けないでください。

- 配管の最も高い位置
- 下り方向垂直配管の開放出口の直前

下り配管への設置

ただし、次の設置方法をとることにより、開放型の垂直配管への取付けも可能です。呼び口径より断面積の小さな絞り機構あるいはオリフィスプレートを設けることにより、測定中に計測チューブ内が空洞状態になることを防止できます。



A0015596

図 19 下り方向の垂直配管での設置 (例: バッチアプリケーション用)

- 1 供給タンク
- 2 センサ
- 3 オリフィスプレート、絞り機構
- 4 バルブ
- 5 バッチタンク

呼び口径		Øオリフィスプレート、絞り機構	
[mm]	[in]	[mm]	[in]
8	3/8	6	0.24
15	1/2	10	0.40
25	1	14	0.55
40	1 1/2	22	0.87
50	2	28	1.10

取付方向

センサの型式銘板に表示された矢印の方向が、流れ方向（配管を流れる測定物の方向）に従ってセンサを取り付ける際に役立ちます。

取付方向		推奨
A	垂直方向	 A0015591 <input checked="" type="checkbox"/> <input checked="" type="checkbox"/>
B	水平方向、変換器上側	 A0015589 <input checked="" type="checkbox"/> <input checked="" type="checkbox"/> ¹⁾ 例外： → 図 20, 図 47
C	水平方向、変換器下側	 A0015590 <input checked="" type="checkbox"/> <input checked="" type="checkbox"/> ²⁾ 例外： → 図 20, 図 47
D	水平方向、変換器が横向き	 A0015592 <input checked="" type="checkbox"/> <input checked="" type="checkbox"/>

- 1) プロセス温度が低いアプリケーションでは、周囲温度も低くなる場合があります。これは、変換器の最低周囲温度を守るための推奨の取付方向です。
- 2) プロセス温度が高いアプリケーションでは、周囲温度も高くなる場合があります。これは、変換器の最大周囲温度を守るための推奨の取付方向です。

計測チューブが弓形のセンサを水平取付する場合は、液体の特性に考慮した位置にセンサを設置してください。

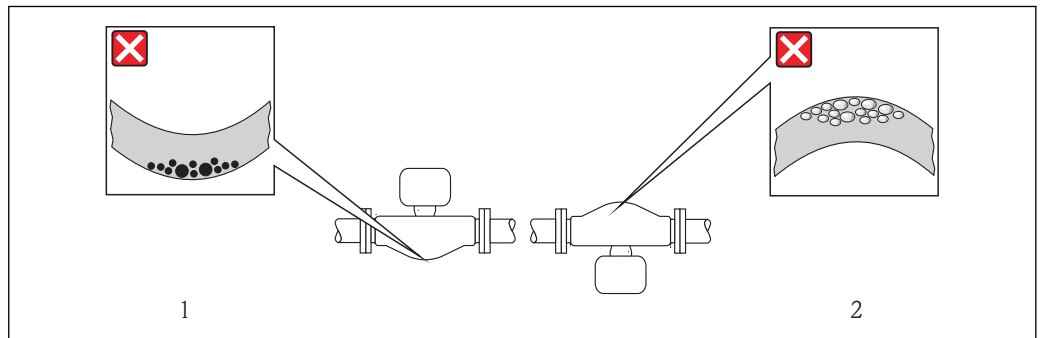


図 20 弓形計測チューブセンサの取付方向

- 1 固形分を含む液体には、この取付方向は避けてください。固形分が堆積する恐れがあります。
- 2 気体が発生する恐れのある液体には、この取付方向は避けてください。気体が滞留する恐れがあります。

上流側 / 下流側直管部

キャビテーションが発生しない限り、流れの乱れを生じさせる障害物（バルブ、エルボ、ティー等）に特別な予防措置をとる必要はありません。→ 図 52

特別な取付けの説明

ゼロ点調整

すべての機器は、最新技術に従って校正が実施されています。校正は、基準条件下で行われています → 図 41。そのため、現場でのゼロ点調整は、通常は必要ありません。

ゼロ点調整は以下のような場合に行うことを推奨します。

- 低流量でも最高の測定精度が要求される場合
- 過酷なプロセス条件または動作条件において（例：非常に高いプロセス温度または非常に高粘度の流体）

Promass 100 安全バリアの取付け

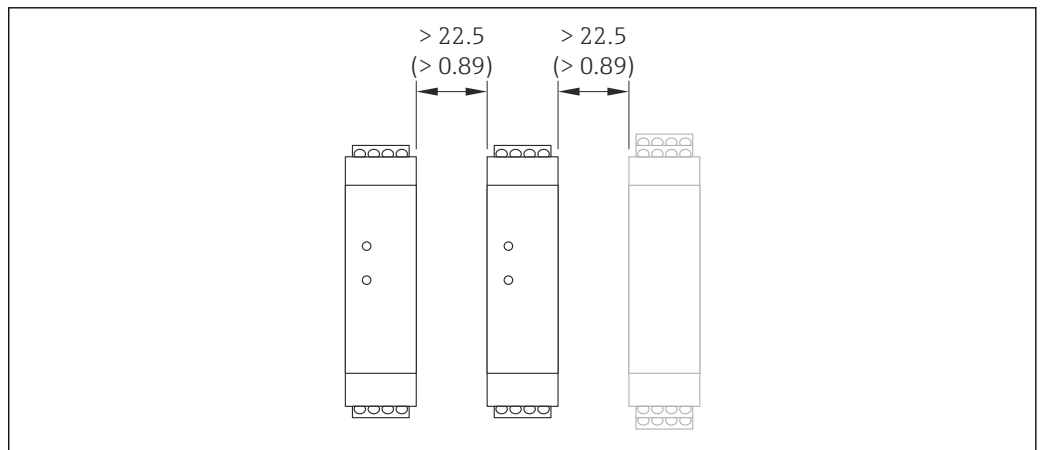


図 21 Promass 100 安全バリアまたはその他のモジュールとの最小距離。単位 mm (in)


環境

周囲温度範囲

機器	非防爆	-40~+60 °C (-40~+140 °F)
	Ex na、NI バージョン	-40~+60 °C (-40~+140 °F)
	Ex ia、IS バージョン	<ul style="list-style-type: none"> ■ -40~+60 °C (-40~+140 °F) ■ -50~+60 °C (-58~+140 °F)（「試験、証明」のオーダーコード、オプション JM）

現場表示器の視認性	-20~+60 °C (-4~+140 °F) 温度が許容温度範囲外の場合、表示部の視認性が悪化する可能性があります。
Promass 100 安全バリア	-40~+60 °C (-40~+140 °F)

- ▶ 屋外で使用する場合：
特に高温地域では直射日光は避けてください。

 エンドレスハウザー社では日よけカバーを用意しています。「アクセサリ」章を参照してください。

温度表

次の図は危険場所で機器を使用する場合の最高流体温度 T_m (T6~T1) と最高周囲温度 T_a の相互依存性を示しています。

Ex ia、cCSA_{US} IS

SI 単位

「ハウジング」のオーダーコード	T_a [°C]	T6 [85 °C]	T5 [100 °C]	T4 [135 °C]	T3 [200 °C]	T2 [300 °C]	T1 [450 °C]
オプション A 「一体型、塗装アルミダイカスト」	35	50	85	120	150 ¹⁾	150 ²⁾	150 ²⁾
	50	-	85	120	150 ¹⁾	150 ²⁾	150 ²⁾
オプション B 「一体型、ステンレス」	60	-	-	120	150 ¹⁾	150 ²⁾	150 ²⁾
	35	50	85	120	150 ¹⁾	150 ²⁾	150 ²⁾
オプション C 「ウルトラコンパクト、ステンレス」	45	-	85	120	150 ¹⁾	150 ²⁾	150 ²⁾
	50	-	-	120	150 ¹⁾	150 ²⁾	150 ²⁾
	35	50	85	120	150 ¹⁾	150 ²⁾	150 ²⁾

- 1) 最高流体温度が $T_m = 205$ °C の特定のセンサの場合： $T_m = 170$ °C
2) 最高流体温度が $T_m = 205$ °C の特定のセンサの場合： $T_m = 205$ °C

US 単位

「ハウジング」のオーダーコード	T_a [°F]	T6 [185 °F]	T5 [212 °F]	T4 [275 °F]	T3 [392 °F]	T2 [572 °F]	T1 [842 °F]
オプション A 「一体型、塗装アルミダイカスト」	95	122	185	248	302 ¹⁾	302 ²⁾	302 ²⁾
	122	-	185	248	302 ¹⁾	302 ²⁾	302 ²⁾
オプション B 「一体型、ステンレス」	140	-	-	248	302 ¹⁾	302 ²⁾	302 ²⁾
	95	122	185	248	302 ¹⁾	302 ²⁾	302 ²⁾
オプション C 「ウルトラコンパクト、ステンレス」	113	-	185	248	302 ¹⁾	302 ²⁾	302 ²⁾
	122	-	-	248	302 ¹⁾	302 ²⁾	302 ²⁾
	95	122	185	248	302 ¹⁾	302 ²⁾	302 ²⁾

- 1) 最高流体温度が $T_m = 401$ °F の特定のセンサの場合： $T_m = 338$ °F
2) 最高流体温度が $T_m = 401$ °F の特定のセンサの場合： $T_m = 401$ °F

Ex nA、cCSA_{US} NI

SI 単位

「ハウジング」のオーダーコード	T_a [°C]	T6 [85 °C]	T5 [100 °C]	T4 [135 °C]	T3 [200 °C]	T2 [300 °C]	T1 [450 °C]
オプション A 「一体型、塗装アルミダイカスト」	35	50	85	120	150 ¹⁾	150 ²⁾	150
	50	-	85	120	150	150	150
オプション B 「一体型、ステンレス」	60	-	-	120	150	150	150

「ハウジング」のオーダーコード	T _a [°C]	T6 [85 °C]	T5 [100 °C]	T4 [135 °C]	T3 [200 °C]	T2 [300 °C]	T1 [450 °C]
オプションC「ウルトラコンパクト、ステンレス」	50	-	85	120	150	150	150
	60	-	-	120	150	150	150

- 1) 最高流体温度が T_m = 205 °C の特定のセンサの場合 : T_m = 170 °C
- 2) 最高流体温度が T_m = 205 °C の特定のセンサの場合 : T_m = 205 °C

US 単位

「ハウジング」のオーダーコード	T _a [°F]	T6 [185 °F]	T5 [212 °F]	T4 [275 °F]	T3 [392 °F]	T2 [572 °F]	T1 [842 °F]
オプションA「一体型、塗装アルミダイカスト」	95	122	185	248	302 ¹⁾	302 ²⁾	302
	122	-	185	248	302	302	302
オプションB「一体型、ステンレス」	140	-	-	248	302	302	302
オプションC「ウルトラコンパクト、ステンレス」	122	-	185	248	302	302	302
	140	-	-	248	302	302	302

- 1) 最高流体温度が T_m = 401 °F の特定のセンサの場合 : T_m = 338 °F
- 2) 最高流体温度が T_m = 401 °F の特定のセンサの場合 : T_m = 401 °F

気体および粉塵による爆発の危険性

温度表による温度等級および表面温度の確認

- 気体の場合：周囲温度 T_a および流体温度 T_m に応じて温度等級を確認します。
- 粉塵の場合：最高周囲温度 T_a および最高流体温度 T_m に応じて表面温度を確認します。

例

- 測定された最高周囲温度：T_{ma} = 47 °C
- 測定された最高流体温度：T_{mm} = 108 °C

	T _a [°C]	T6 [85 °C]	T5 [100 °C]	T4 [135 °C]	T3 [200 °C]	T2 [300 °C]	T1 [450 °C]
	35	50	85	120	140	140	140
	50	-	85	120	140	140	140
	60	-	-	120	140	140	140
	35	50	85	120	140	140	140
	45	-	85	120	140	140	140
	50	-	-	120	140	140	140

☑ 22 最高表面温度の確認方法

1. 機器を選択します (オプション)。
2. 最高周囲温度 T_a の縦列で、測定された最高周囲温度 T_{ma} と同じ、またはわずかに高い温度を選択します。
 - ↳ T_a = 50 °C
最高流体温度を示す横列が確認できます。
3. この横列で、測定された最高流体温度 T_{mm} と同じ、またはわずかに高い最高流体温度 T_m を選択します。
 - ↳ 気体の温度等級を示す縦列が確認できます。108 °C ≤ 120 °C → T4
4. 粉塵の最高表面温度に関する温度等級の最高温度が確認できます。T4 = 135 °C

保管温度

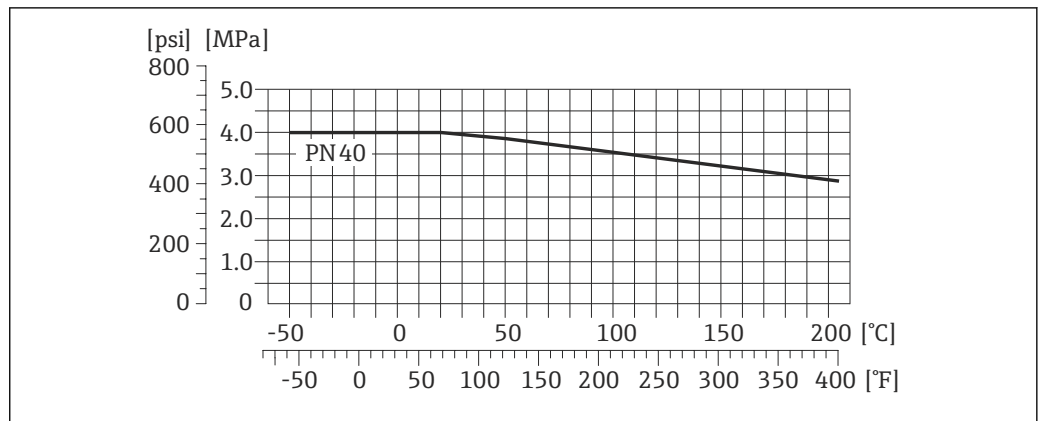
-40 ~ +80 °C (-40 ~ +176 °F)、推奨 +20 °C (+68 °F) (標準バージョン)
 -50 ~ +80 °C (-58 ~ +176 °F) (「試験、証明」のオーダーコード、オプション JM)

気候クラス	DIN EN 60068-2-38 (試験 Z/AD)
保護等級	変換器とセンサ <ul style="list-style-type: none"> ■ 標準：IP66/67、タイプ 4Xハウジング ■ 「センサオプション」のオーダーコード、オプション CM の場合：IP69K も注文可能 ■ ハウジング開放時：IP20、タイプ 1ハウジング ■ 表示モジュール：IP20、タイプ 1ハウジング Promass 100 安全バリア IP20
耐振動性	一体型 <ul style="list-style-type: none"> ■ 正弦波振動、IEC 60068-2-6 に準拠 <ul style="list-style-type: none"> - 2~8.4 Hz、3.5 mm ピーク - 8.4~2 000 Hz、1 g ピーク ■ 広帯域不規則振動、IEC 60068-2-64 に準拠 <ul style="list-style-type: none"> - 10~200 Hz、0.003 g²/Hz - 200~2 000 Hz、0.001 g²/Hz - 合計：1.54 g rms
耐衝撃性	一体型 正弦半波衝撃、IEC 60068-2-27 に準拠 6 ms 30 g
耐衝撃性	一体型 乱暴な取扱いによる衝撃、IEC 60068-2-31 に準拠
内部洗浄	<ul style="list-style-type: none"> ■ 定置洗浄 (CIP) ■ 定置滅菌 (SIP) オプション グリースまたはオイルフリーの接液部バージョン、検査証明書なし 「サービス」のオーダーコード、オプション HA
電磁適合性 (EMC)	<ul style="list-style-type: none"> ■ 通信プロトコルに応じて： <ul style="list-style-type: none"> - HART、PROFIBUS DP、Modbus RS485、EtherNet/IP：IEC/EN 61326 および NAMUR 推奨 21 (NE 21) に準拠 - PROFINET：IEC/EN 61326 に準拠 ■ EN 55011 (クラス A) 準拠の工業用放射限度に適合 ■ PROFIBUS DP 機器バージョン：EN 50170 Volume 2, IEC 61784 準拠の工業用放射限度に適合  PROFIBUS DP には以下を適用：通信速度が 1.5 MBaud を上回る場合、EMC 電線管接続口を使用する必要があり、ケーブルシールドができるだけ端子まで延びている必要があります。  詳細については、適合宣言を参照してください。

プロセス

流体温度範囲	センサ <ul style="list-style-type: none"> ■ ジルコニウム 702/ R 60702：-50~+205 °C (-58~+401 °F) ■ タンタル 2.5W：-50~+150 °C (-58~+302 °F) シール 内部シールなし
密度	0~5 000 kg/m ³ (0~312 lb/cf)
圧力温度曲線	次の圧力温度曲線は、プロセス接続だけでなく機器全体に関するものです。

EN 1092-1 (DIN 2501) 準拠のフランジ接続

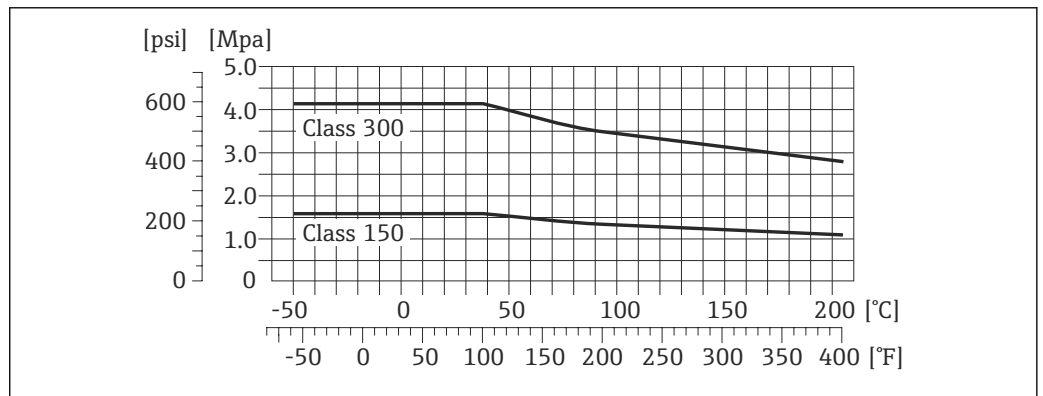


A0027769-JA

図 23 フランジ材質 1.4301 (SUS 304 相当) ; 接液部 : ジルコニウム 702、タンタル

材質の耐圧曲線 (温度範囲 +150~+205 °C (+302~+401 °F)) は、「計測チューブの材質」のオーダーコード、オプション TJ にのみ適用

ASME B16.5 準拠のフランジ接続

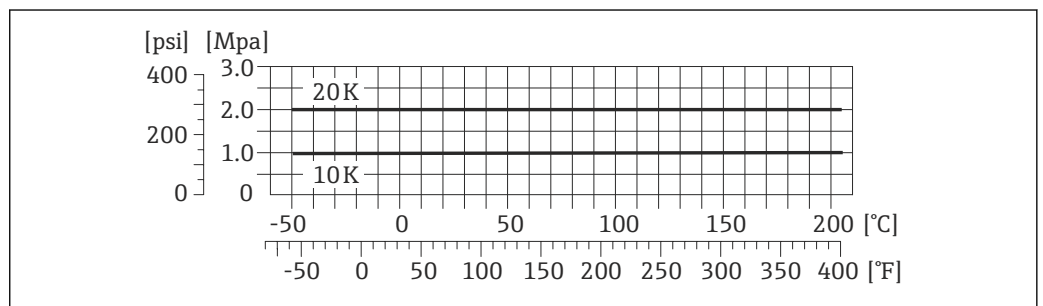


A0027771-JA

図 24 フランジ材質 1.4301 (SUS 304 相当) ; 接液部 : ジルコニウム 702、タンタル

材質の耐圧曲線 (温度範囲 +150~+205 °C (+302~+401 °F)) は、「計測チューブの材質」のオーダーコード、オプション TJ にのみ適用

JIS B2220 準拠のフランジ接続



A0027772-JA

図 25 フランジ材質 1.4301 (SUS 304 相当) ; 接液部 : ジルコニウム 702、タンタル

材質の耐圧曲線 (温度範囲 +150~+205 °C (+302~+401 °F)) は、「計測チューブの材質」のオーダーコード、オプション TJ にのみ適用

センサハウジングの圧力定格 センサハウジングには乾燥窒素が充填されており、内部の電子部品や機械部品が保護されます。

次のセンサハウジング圧力定格は、完全溶接されたセンサハウジングおよび/またはパージ接続が密閉された機器（開放不可/工場出荷状態）でのみ有効です。

呼び口径		センサハウジングの圧力定格 (安全係数 ≥ 4 で設計)		センサハウジングの破裂圧力	
[mm]	[in]	[bar]	[psi]	[bar]	[psi]
8	$\frac{3}{8}$	25	362	170	2465
15	$\frac{1}{2}$	25	362	160	2320
25	1	25	362	130	1885
40	$1\frac{1}{2}$	16	232	85	1200
50	2	16	232	85	1200

i 腐食性の高い流体の測定など、プロセス特性が原因で計測チューブが故障する可能性がある場合は、特別仕様の圧力モニタリング接続（オプション）を備えたセンサハウジング付きセンサの使用を推奨します（「センサオプション」のオーダーコード、オプション CH「パージ接続」）。

この接続により、計測チューブの故障時にセンサハウジング内の流体を排出することができます。これは、特に流体が高圧ガスの場合に重要です。この接続は、ガスのパージ（ガスのもれ検知）にも利用できます。

センサハウジングに不活性ガスを充填するとき以外は、パージ接続を開けないようにしてください。パージは、必ず低圧で行ってください。最大圧力：0.5 MPa (72.5 psi)

パージ接続が装備された機器をパージシステムと接続した場合、最大呼び圧力はパージシステム本体または機器により、どちらのコンポーネントの呼び圧力が低いかに応じて決定します。

寸法：

流量制限

最も適したセンサ呼び口径は、測定範囲と許容圧力損失を考慮して選択してください。

i 測定範囲のフルスケール値の概要については、「測定範囲」セクションを参照してください。

- 推奨の最小フルスケール値は、校正されたフルスケール値の 1/20 %
- ほとんどのアプリケーションにおいて、最大測定範囲の 20~50 %の間が最適な測定範囲となります。
- 研磨性のある測定物（固形分を含む液体など）の場合は、低いフルスケール値を選択する必要があります。流速 < 1 m/s (< 3 ft/s)
- 気体測定では、以下の点にご注意ください。
 - 計測チューブ内の流速は、音速の 1/2 (0.5 Mach) 以下にしてください。
 - 最大質量流量は、気体密度に依存します。計算式

圧力損失

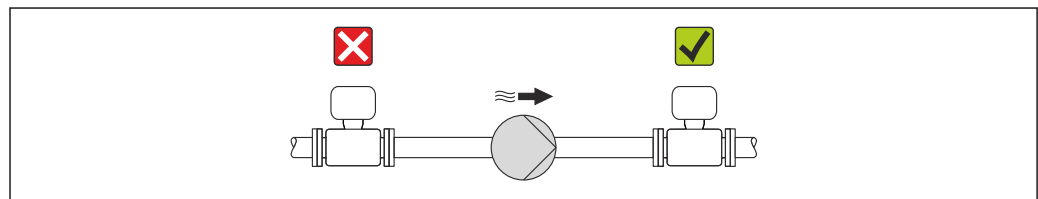
i 圧力損失を計算するには、「アプリケータ」のサイジング用ツールを使用してください。
→ 76

使用圧力

キャビテーションが発生しないようにすることや、液体に混入したガスが発泡しないようにすることが重要です。これは、使用圧力が十分に高ければ回避できます。

従って、最適な設置場所は以下のようになります。

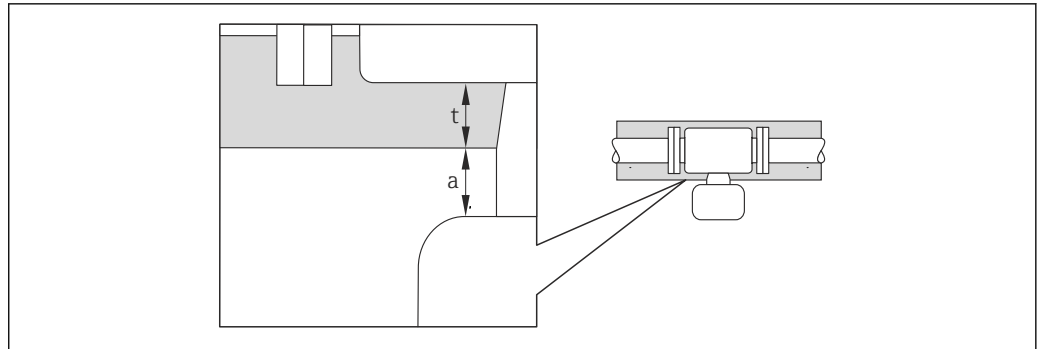
- 垂直配管の最も低い位置
- ポンプの下流側（真空になる恐れがありません）



A0015594

断熱

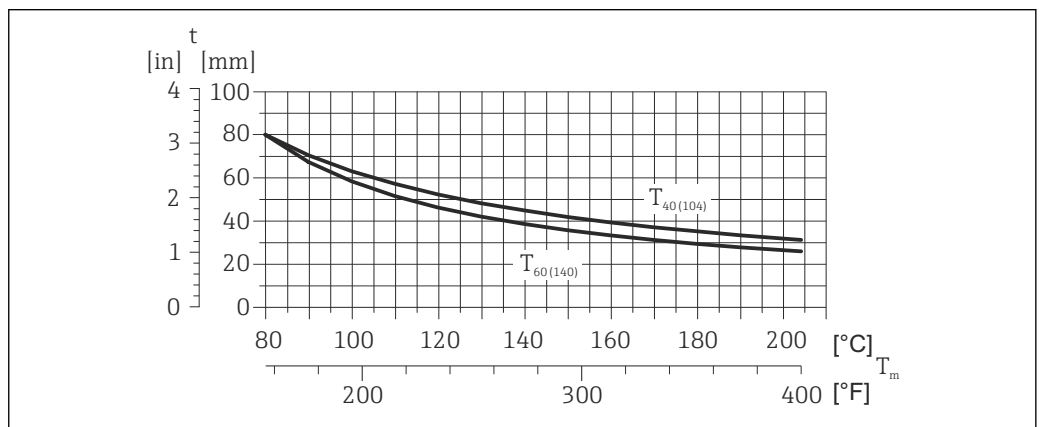
一部の流体においては、センサから変換器への放射熱を最小限に抑えることが重要です。必要な断熱を設けるために、さまざまな材質を使用することができます。



A0019919

- a 断熱材との最小距離
- t 断熱材の最大厚さ

変換器ハウジングと断熱材の最小距離は 10 mm (0.39 in) であり、変換器ヘッドは完全に露出した状態となります。



A0023177

図 26 測定物の温度および周囲温度に応じた断熱材の推奨最大厚さ

- t 断熱材の厚さ
- T_m 流体温度
- T₄₀₍₁₀₄₎ 周囲温度が T_a = 40 °C (104 °F) 時の断熱材の推奨最大厚さ
- T₆₀₍₁₄₀₎ 周囲温度が T_a = 60 °C (140 °F) 時の断熱材の推奨最大厚さ

注記

断熱による過熱の危険

- ▶ 変換器ハウジング下端の温度が 80 °C (176 °F) を超えないように注意してください。

注記

推奨の最大厚さよりも断熱材が厚い場合もあります。

必須条件：


- ▶ 変換器ネックで十分な対流が発生するように注意してください。
- ▶ 変換器台座の周囲の十分な範囲が覆われないように注意してください。覆われていない変換器の台座より放熱し、電子機器部が過熱/過冷却するのを防ぎます。

ヒーティング

流体によっては、センサを通して熱が逃げること避けなければならない場合があります。

ヒーティングオプション

- 電気ヒーティング (例：電気バンドヒーター)
- 温水または蒸気を利用した配管
- スチームジャケット

 センサ用のスチームジャケットは、アクセサリとして Endress+Hauser 社にご注文いただけます → 図 75。

注記**ヒーティングによる過熱の危険**

- ▶ 変換器ハウジング下端の温度が 80 °C (176 °F) を超えないように注意してください。
- ▶ 変換器ネックで十分な対流が発生するように注意してください。
- ▶ 変換器台座の周囲の十分な範囲が覆われないように注意してください。覆われていない変換器の台座より放熱し、電子機器部が過熱/過冷却するのを防ぎます。

振動

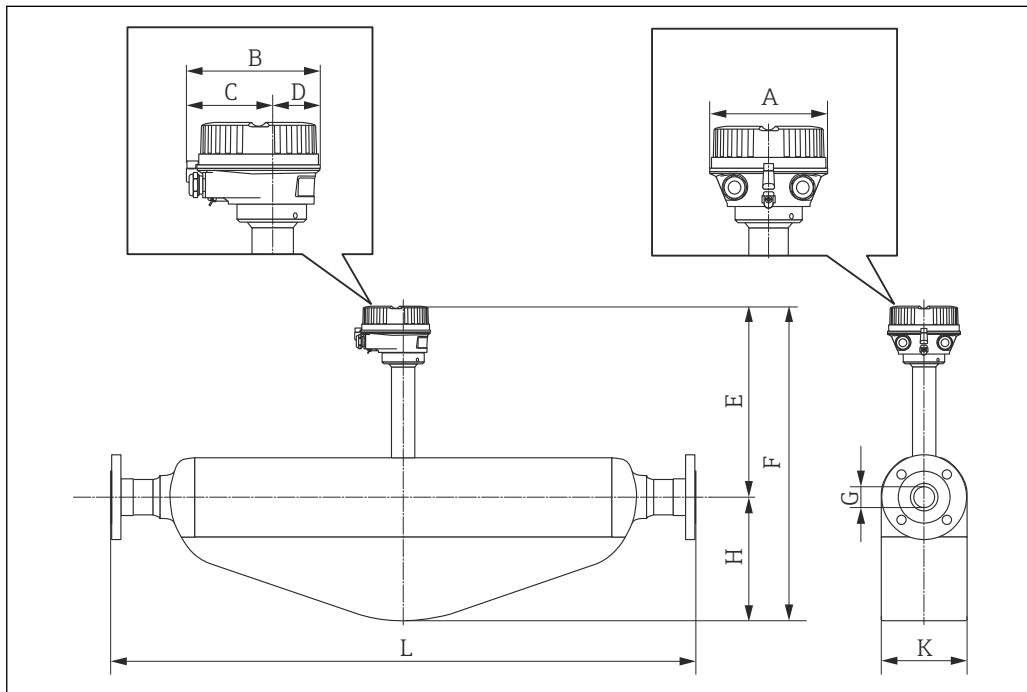
計測チューブは高い振動周波数で測定を行っているため、配管等の外部振動の影響を受けません。

構造

寸法 (SI 単位)

一体型

「ハウジング」のオーダーコード、オプション A 「一体型、塗装アルミダイカスト」

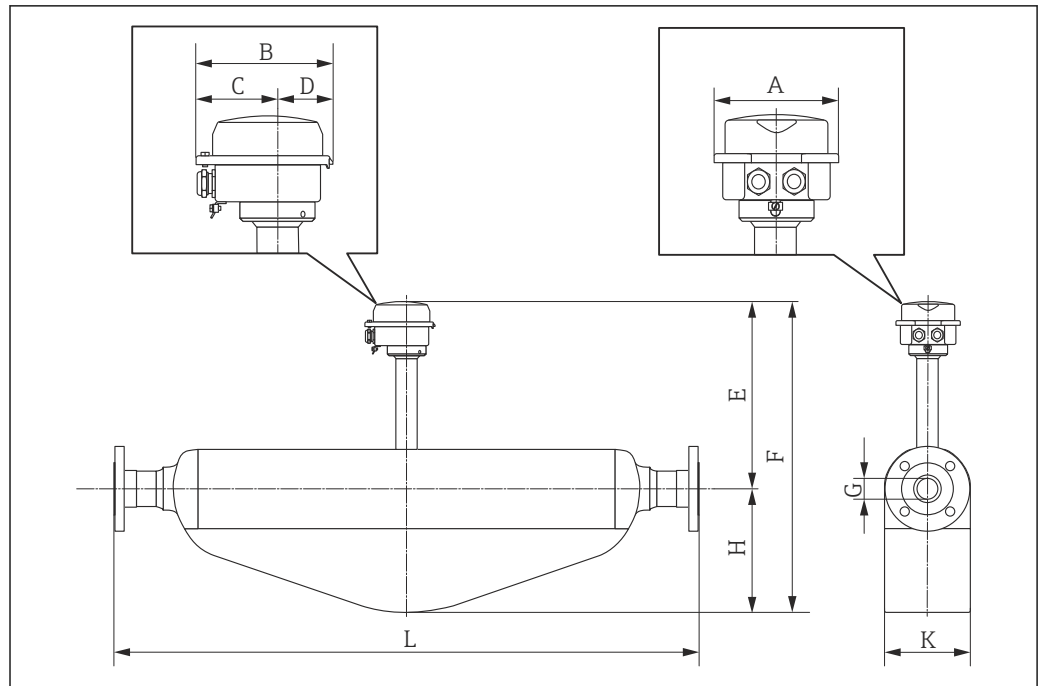


A0019436

呼び口径 [mm]	A [mm]	B [mm]	C [mm]	D [mm]	E ¹⁾ [mm]	F ¹⁾ [mm]	G [mm]	H [mm]	L [mm]	K [mm]
8	136	147.5	93.5	54	261	369	8.51	108	²⁾	92
15	136	147.5	93.5	54	261	369	12.0	108	²⁾	92
25	136	147.5	93.5	54	261	382	17.6	121	²⁾	92
40	136	147.5	93.5	54	285	458	25.5	173	²⁾	132
50	136	147.5	93.5	54	296	537	40.5	241	²⁾	167

- 1) 表示部を使用する場合、「ディスプレイ ; 操作」のオーダーコード、オプション B : 値 + 28 mm
 2) プロセス接続に応じて異なります。

「ハウジング」のオーダーコード、オプション B「一体型サニタリ、ステンレス」

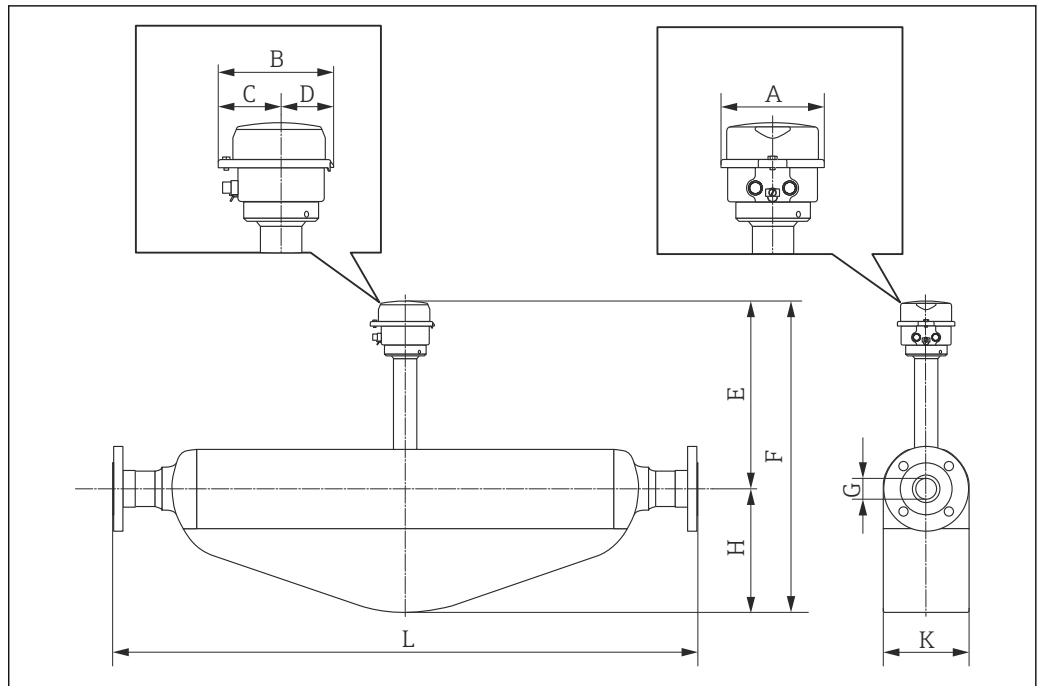


A0019437

呼び口径 [mm]	A [mm]	B [mm]	C [mm]	D [mm]	E ¹⁾ [mm]	F ¹⁾ [mm]	G [mm]	H [mm]	L [mm]	K [mm]
8	133.5	136.8	78	58.8	257	365	8.51	108	²⁾	92
15	133.5	136.8	78	58.8	257	365	12.0	108	²⁾	92
25	133.5	136.8	78	58.8	257	378	17.6	121	²⁾	92
40	133.5	136.8	78	58.8	281	454	25.5	173	²⁾	132
50	133.5	136.8	78	58.8	292	533	40.5	241	²⁾	167

- 1) 表示部を使用する場合、「ディスプレイ ; 操作」のオーダーコード、オプション B : 値 + 14 mm
 2) プロセス接続に応じて異なります。

「ハウジング」のオーダーコード、オプションC「ウルトラコンパクトサニタリ、ステンレス」



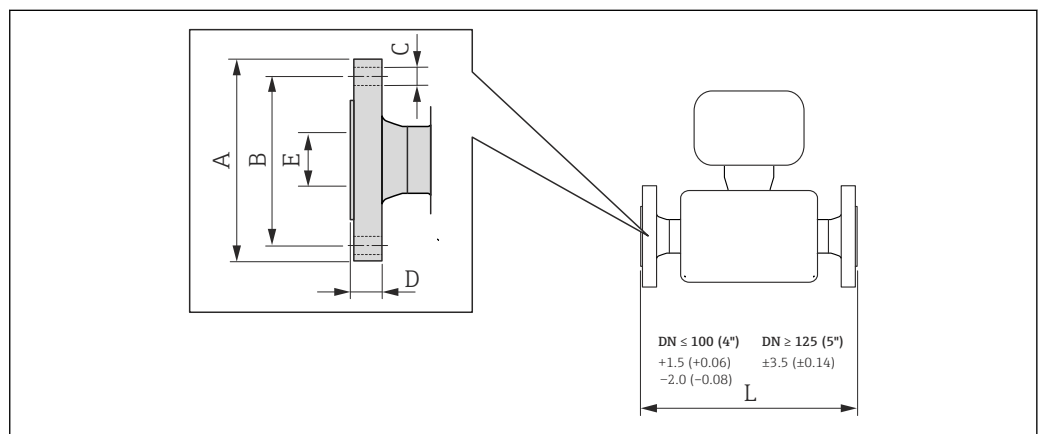
A0019438

呼び口径 [mm]	A [mm]	B [mm]	C [mm]	D [mm]	E ¹⁾ [mm]	F ¹⁾ [mm]	G [mm]	H [mm]	L [mm]	K [mm]
8	114.9	123.6	67.7	55.9	256	364	8.51	108	²⁾	92
15	114.9	123.6	67.7	55.9	256	364	12.0	108	²⁾	92
25	114.9	123.6	67.7	55.9	256	377	17.6	121	²⁾	92
40	114.9	123.6	67.7	55.9	280	453	25.5	173	²⁾	132
50	114.9	123.6	67.7	55.9	291	532	40.5	241	²⁾	167

- 1) 表示部を使用する場合、「ディスプレイ；操作」のオーダーコード、オプションB：値+14 mm
- 2) プロセス接続に応じて異なります。

フランジ接続

固定フランジ EN 1092-1、ASME B16.5、JIS B2220



A0015621

☒ 27 単位 mm (in)

EN 1092-1 (DIN 2501) : PN 40 準拠のフランジ 1.4404 (SUS 316/316L 相当) 「プロセス接続」のオーダーコード、オプション D2W						
呼び口径 [mm]	A [mm]	B [mm]	C [mm]	D [mm]	E [mm]	L [mm]
8 ¹⁾	95	65	4 × Ø14	20	17.3	336
15	95	65	4 × Ø14	20	17.3	440
25	115	85	4 × Ø14	19.0	28.5	580
40	150	110	4 × Ø18	21.5	43.1	794
50	165	125	4 × Ø18	23.5	54.5	1071

表面粗さ (フランジ) : EN 1092-1 Form B1 (DIN 2526 Form C)、Ra 3.2~12.5 µm

1) 呼び口径 8 mm、呼び口径 15 mm フランジ付き (標準)

ASME B16.5 : CI 150 準拠のフランジ 1.4404 (SUS 316/316L 相当) 「プロセス接続」のオーダーコード、オプション AAW						
呼び口径 [mm]	A [mm]	B [mm]	C [mm]	D [mm]	E [mm]	L [mm]
8 ¹⁾	90	60.3	4 × Ø15.7	12.8	15.7	336
15	90	60.3	4 × Ø15.7	12.8	15.7	440
25	110	79.4	4 × Ø15.7	15.1	26.7	580
40	125	98.4	4 × Ø15.7	17.5	40.9	794
50	150	120.7	4 × Ø19.1	23.6	52.6	1071

表面粗さ (フランジ) : Ra 3.2~6.3 µm

1) 呼び口径 8 mm、呼び口径 15 mm フランジ付き (標準)

ASME B16.5 : CI 300 準拠のフランジ 1.4404 (SUS 316/316L 相当) 「プロセス接続」のオーダーコード、オプション ABW						
呼び口径 [mm]	A [mm]	B [mm]	C [mm]	D [mm]	E [mm]	L [mm]
8 ¹⁾	95	66.7	4 × Ø15.7	14.2	15.7	336
15	95	66.7	4 × Ø15.7	14.2	15.7	440
25	125	88.9	4 × Ø19.1	17.5	26.7	580
40	155	114.3	4 × Ø22.3	20.6	40.9	794
50	165	127.0	8 × Ø19.1	23.6	52.6	1071

表面粗さ (フランジ) : Ra 3.2~6.3 µm

1) 呼び口径 8 mm、呼び口径 15 mm フランジ付き (標準)

フランジ JIS B2220 : 20K 1.4404 (SUS 316/316L 相当) 「プロセス接続」のオーダーコード、オプション NEW						
呼び口径 [mm]	A [mm]	B [mm]	C [mm]	D [mm]	E [mm]	L [mm]
8 ¹⁾	95	70	4 × Ø15	14	15	336
15	95	70	4 × Ø15	14	15	440
25	125	90	4 × Ø19	16	25	580

フランジ JIS B2220 : 20K

1.4404 (SUS 316/316L 相当)

「プロセス接続」のオーダーコード、オプション **NEW**

呼び口径 [mm]	A [mm]	B [mm]	C [mm]	D [mm]	E [mm]	L [mm]
40	140	105	4 × Ø19	18	40	794
50	165	120	8 × Ø19	22	50	1071

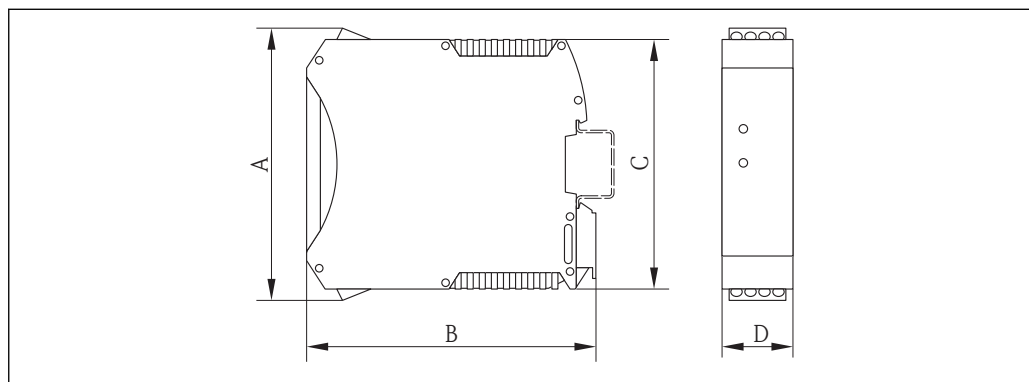
表面粗さ (フランジ) : Ra 3.2~6.3 µm

- 1) 呼び口径 8 mm、呼び口径 15 mm フランジ付き (標準)

Promass 100 安全バリア

レール EN 60715 :

- TH 35 x 7.5
- TH 35 x 15



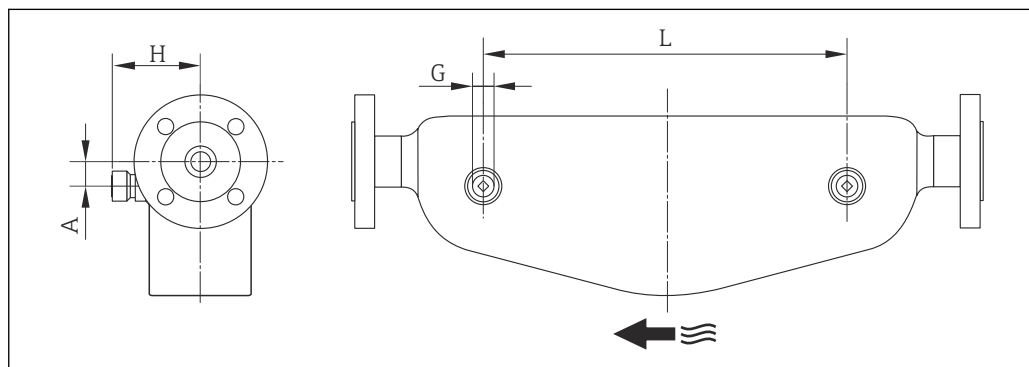
A0016777

A [mm]	B [mm]	C [mm]	D [mm]
108	114.5	99	22.5

アクセサリ

パージ接続/センサハウジングモニタリング

「センサオプション」のオーダーコード、オプション CH



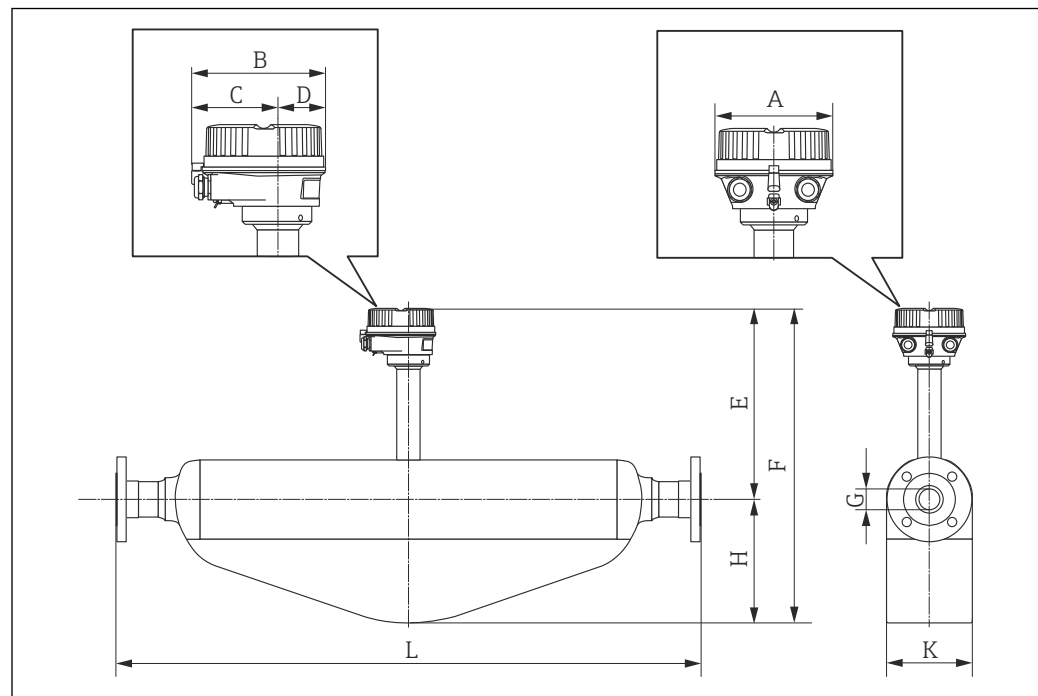
A0003288

呼び口径	G	A	H	L
[mm]	[in]	[mm]	[mm]	[mm]
8	½ NPT	25	82	110
15	½ NPT	25	82	204
25	½ NPT	25	82	348
40	½ NPT	45	102	526
50	½ NPT	58	119.5	763

寸法 (US 単位)

一体型

「ハウジング」のオーダーコード、オプション A「一体型、塗装アルミダイカスト」

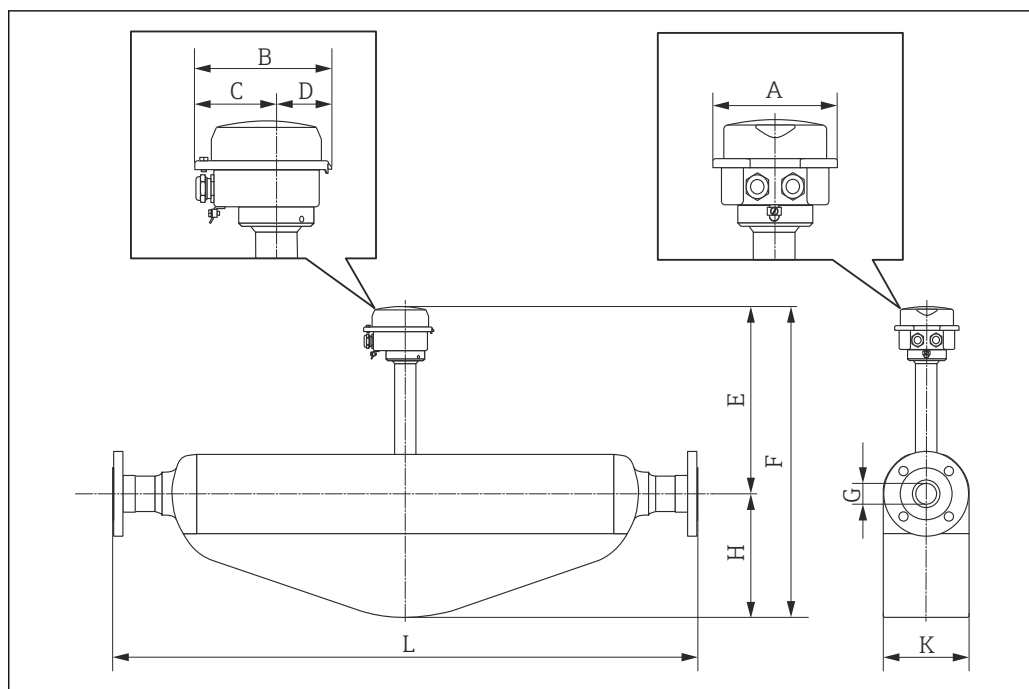


A0019436

呼び口径 [in]	A [in]	B [in]	C [in]	D [in]	E ¹⁾ [in]	F ¹⁾ [in]	G [in]	H [in]	L [in]	K [in]
¾	5.35	5.81	3.68	2.13	10.3	14.5	0.34	4.25	²⁾	3.62
½	5.35	5.81	3.68	2.13	10.3	14.5	0.47	4.25	²⁾	3.62
1	5.35	5.81	3.68	2.13	10.3	15.0	0.69	4.76	²⁾	3.62
1½	5.35	5.81	3.68	2.13	11.2	18.0	1	6.81	²⁾	5.2
2	5.35	5.81	3.68	2.13	11.7	21.1	1.59	9.49	²⁾	6.57

- 1) 表示部を使用する場合、「ディスプレイ ; 操作」のオーダーコード、オプション B : 値 + 1.1 in
 2) プロセス接続に応じて異なります。

「ハウジング」のオーダーコード、オプション B 「一体型サニタリ、ステンレス」

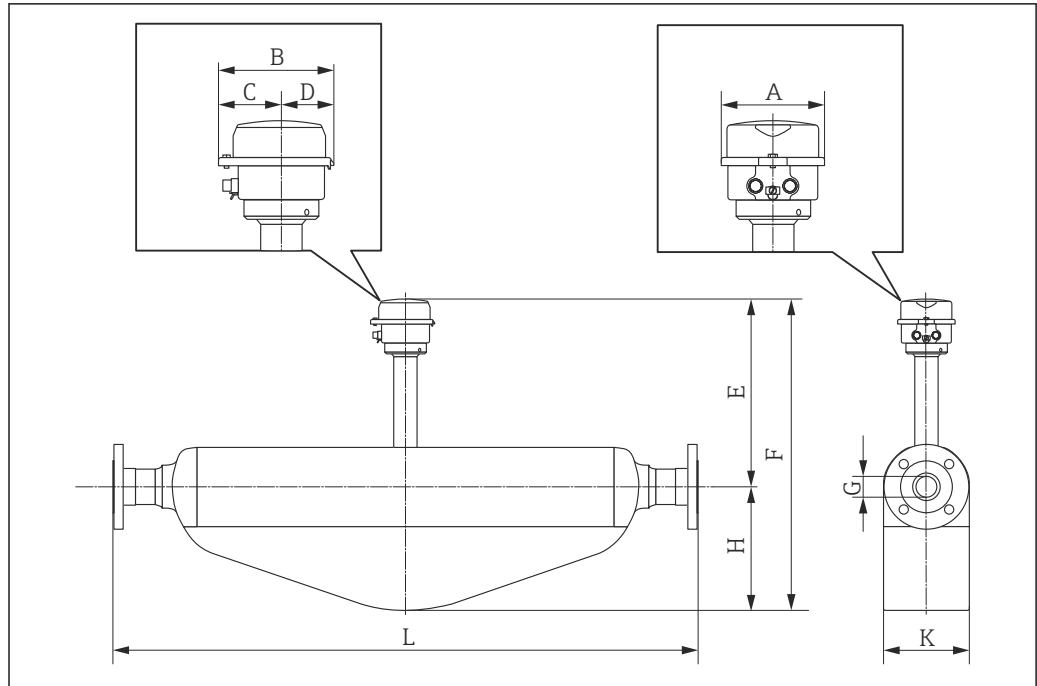


A0019437

呼び口径 [in]	A [in]	B [in]	C [in]	D [in]	E ¹⁾ [in]	F ¹⁾ [in]	G [in]	H [in]	L [in]	K [in]
3/8	5.26	5.39	3.07	2.31	10.1	14.4	0.34	4.25	2)	3.62
1/2	5.26	5.39	3.07	2.31	10.1	14.4	0.47	4.25	2)	3.62
1	5.26	5.39	3.07	2.31	10.1	14.9	0.69	4.76	2)	3.62
1 1/2	5.26	5.39	3.07	2.31	11.1	17.9	1	6.81	2)	5.2
2	5.26	5.39	3.07	2.31	11.5	21.0	1.59	9.49	2)	6.57

- 1) 表示部を使用する場合、「ディスプレイ ; 操作」のオーダーコード、オプション B : 値 + 0.55 in
- 2) プロセス接続に応じて異なります。

「ハウジング」のオーダーコード、オプションC「ウルトラコンパクトサニタリ、ステンレス」



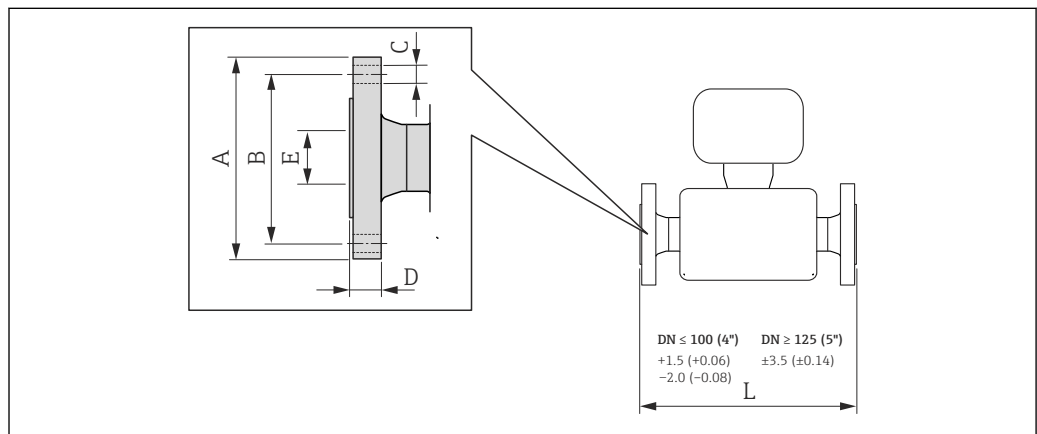
A0019438

呼び口径 [in]	A [in]	B [in]	C [in]	D [in]	E ¹⁾ [in]	F ¹⁾ [in]	G [in]	H [in]	L [in]	K [in]
3/8	4.39	4.87	2.67	2.2	10.1	14.3	0.34	4.25	²⁾	3.62
1/2	4.39	4.87	2.67	2.2	10.1	14.3	0.47	4.25	²⁾	3.62
1	4.39	4.87	2.67	2.2	10.1	14.8	0.69	4.76	²⁾	3.62
1½	4.39	4.87	2.67	2.2	11.0	17.8	1	6.81	²⁾	5.2
2	4.39	4.87	2.67	2.2	11.5	20.9	1.59	9.49	²⁾	6.57

- 1) 表示部を使用する場合、「ディスプレイ ; 操作」のオーダーコード、オプションB : 値 + 0.55 in
- 2) プロセス接続に応じて異なります。

フランジ接続

固定フランジ ASME B16.5



A0015621

28 単位 mm (in)

ASME B16.5 : CI 150 準拠のフランジ
1.4404 (SUS 316/316L 相当)
 「プロセス接続」のオーダーコード、オプション **AAW**

呼び口径 [in]	A [in]	B [in]	C [in]	D [in]	E [in]	L [in]
$\frac{3}{8}$ ¹⁾	3.54	2.37	4 × Ø0.62	0.50	0.62	13.23
$\frac{1}{2}$	3.54	2.37	4 × Ø0.62	0.50	0.62	17.32
1	4.33	3.13	4 × Ø0.62	0.59	1.05	22.83
1½	4.92	3.87	4 × Ø0.62	0.69	1.61	31.26
2	5.91	4.75	4 × Ø0.75	0.93	2.07	42.17

表面粗さ (フランジ) : Ra 125~248 µin

1) 呼び口径 $\frac{3}{8}$ "、呼び口径 $\frac{1}{2}$ " フランジ付き (標準)

ASME B16.5 : CI 300 準拠のフランジ
1.4404 (SUS 316/316L 相当)
 「プロセス接続」のオーダーコード、オプション **ABW**

呼び口径 [in]	A [in]	B [in]	C [in]	D [in]	E [in]	L [in]
$\frac{3}{8}$ ¹⁾	3.74	2.63	4 × Ø0.62	0.56	0.62	13.23
$\frac{1}{2}$	3.74	2.63	4 × Ø0.62	0.56	0.62	17.32
1	4.92	3.50	4 × Ø0.75	0.69	1.05	22.83
1½	6.10	4.50	4 × Ø0.88	0.81	1.61	31.26
2	6.50	5.00	8 × Ø0.75	0.93	2.07	42.17

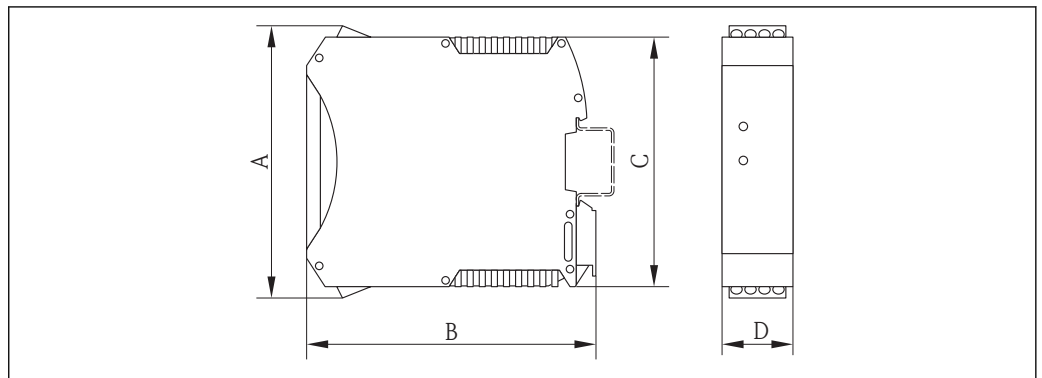
表面粗さ (フランジ) : Ra 125~248 µin

1) 呼び口径 $\frac{3}{8}$ "、呼び口径 $\frac{1}{2}$ " フランジ付き (標準)

Promass 100 安全バリア

レール EN 60715 :

- TH 35 x 7.5
- TH 35 x 15



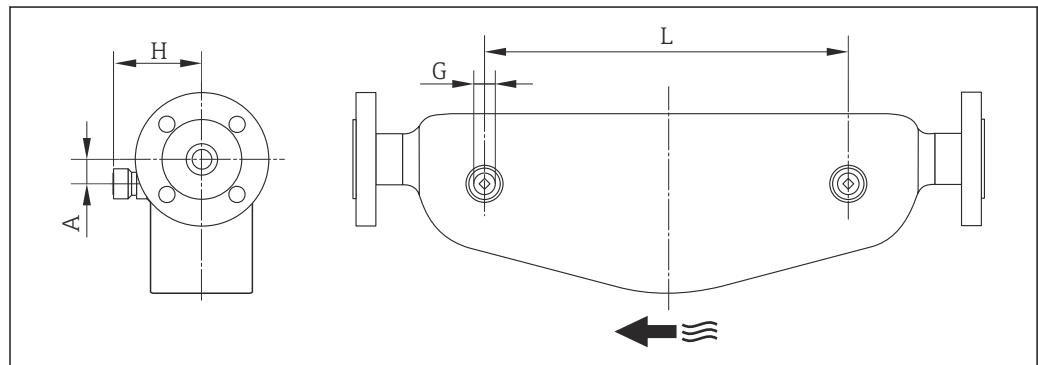
A0016777

A	B	C	D
[in]	[in]	[in]	[in]
4.25	4.51	3.9	0.89

アクセサリ

パージ接続/センサハウジングモニタリング

「センサオプション」のオーダーコード、オプション CH



A0003288

呼び口径	G	A	H	L
[in]	[in]	[in]	[in]	[in]
3/8	1/2 NPT	0.98	3.23	4.34
1/2	1/2 NPT	0.98	3.23	8.04
1	1/2 NPT	0.98	3.23	13.54
1 1/2	1/2 NPT	1.77	4.02	20.70
2	1/2 NPT	2.28	4.70	30.04

質量

一体型

質量 (SI 単位)

すべての値 (質量) は、EN/DIN PN 40 フランジ付き機器の値です。質量データの単位 : [kg]

呼び口径 [mm]	質量 [kg]
8	10
15	11
25	17
40	34
50	67

質量 (US 単位)

すべての値 (質量) は、EN/DIN PN 40 フランジ付き機器の値です。質量データの単位 [lbs]

呼び口径 [in]	質量 [lbs]
3/8	22
1/2	24
1	37
1 1/2	75
2	148

Promass 100 安全バリア

49 g (1.73 ounce)

材質

変換器ハウジング

- 「ハウジング」のオーダーコード、オプション **A** 「一体型、塗装アルミダイカスト」：
アルミダイカスト、AlSi10Mg、塗装
- 「ハウジング」のオーダーコード、オプション **B** 「一体型、ステンレス」：
ステンレス 1.4301 (SUS 304 相当)
- 「ハウジング」のオーダーコード、オプション **C** 「ウルトラコンパクト、ステンレス」：
ステンレス 1.4301 (SUS 304 相当)
- 現場表示器 (オプション) のウィンドウ材質 (⇒ 67) :
- 「ハウジング」のオーダーコード、オプション **A** : ガラス
- 「ハウジング」のオーダーコード、オプション **B** および **C** : プラスチック

電線管接続口/ケーブルグランド

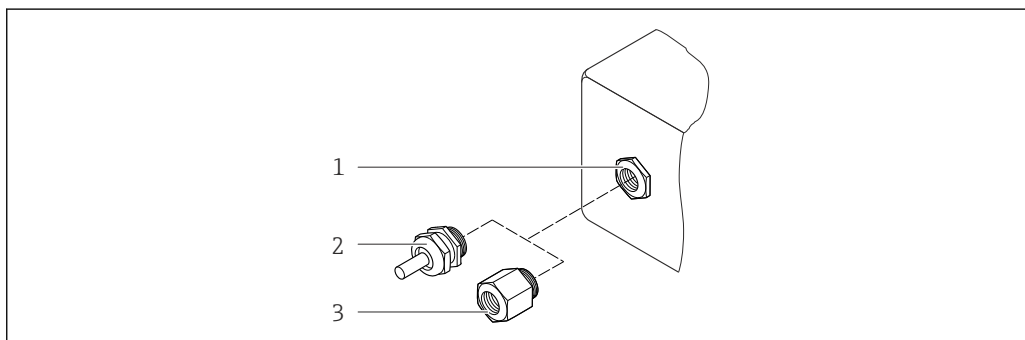


図 29 可能な電線管接続口/ケーブルグランド

- 1 変換器ハウジングの M20 x 1.5 の雌ねじ電線管接続口
- 2 ケーブルグランド M20 x 1.5
- 3 電線管接続口用アダプタ (雌ねじ G 1/2" または NPT 1/2")

「ハウジング」のオーダーコード、オプション A 「一体型、塗装アルミダイカスト」

各種の電線管接続口は危険場所および非危険場所用に適しています。

電線管接続口/ケーブルグランド	材質
ケーブルグランド M20 x 1.5	ニッケルメッキ真ちゅう
電線管接続口用アダプタ (雌ねじ G 1/2")	
電線管接続口用アダプタ (雌ねじ NPT 1/2")	

「ハウジング」のオーダーコード、オプション B 「一体型、ステンレス」

各種の電線管接続口は危険場所および非危険場所用に適しています。

電線管接続口/ケーブルグランド	材質
ケーブルグランド M20 x 1.5	ステンレス 1.4404 (SUS 316L 相当)
電線管接続口用アダプタ (雌ねじ G 1/2")	
電線管接続口用アダプタ (雌ねじ NPT 1/2")	

機器プラグ

電気接続	材質
Plug M12x1	<ul style="list-style-type: none"> ■ ソケット : ステンレス 1.4404 (SUS 316L 相当) ■ コンタクトハウジング : ポリアミド ■ コンタクト : 金メッキ真ちゅう

センサハウジング

- 耐酸、耐アルカリの表面
- ステンレス 1.4301 (SUS 304 相当)

計測チューブ

- ジルコニウム 702/R 60702
- タンタル 2.5W

プロセス接続

- ステンレス 1.4301 (SUS 304 相当) ; 接液部 : ジルコニウム 702、タンタル
- EN 1092-1 (DIN 2501) / ASME B16.5 / JIS B2220 準拠のフランジ接続



利用可能なすべてのプロセス接続のリスト → 66

シール

溶接されているプロセス接続は内部シール材不使用

プロマス 100 安全バリア

ハウジング : ポリアミド

プロセス接続

固定フランジ接続 :

- EN 1092-1 (DIN 2501) フランジ
- EN 1092-1 (DIN 2512N) フランジ
- ASME B16.5 フランジ
- JIS B2220 フランジ



プロセス接続に使用される各種材質については、→ 65 を参照してください。

表面粗さ

すべて接液部のデータ。
研磨なし

操作性**操作コンセプト**

ユーザー固有の作業に最適な、オペレータに配慮したメニュー構造

- 設定
- 操作
- 診断
- エキスパートレベル

迅速かつ安全な設定

- アプリケーション用の個別メニュー
- 個別のパラメータ機能に関する簡単な説明付きのメニューガイダンス

信頼性の高い操作

- 以下の言語で操作できます。
 - 「FieldCare」操作ツールを經由 :
英語、ドイツ語、フランス語、スペイン語、イタリア語、中国語、日本語
 - 内蔵のウェブブラウザを介して (HART、PROFIBUS DP、PROFINET、EtherNet/IP 対応機器バージョンでのみ使用可能) :
英語、ドイツ語、フランス語、スペイン語、イタリア語、オランダ語、ポルトガル語、ポーランド語、ロシア語、トルコ語、中国語、日本語、バハサ (インドネシア語)、ベトナム語、チェコ語、スウェーデン語、韓国語
- 操作ツールおよびウェブブラウザには、統一された操作指針が適用されます。
- 電子モジュールを交換する場合は、プロセスデータ、機器データ、イベントログブックが保存されているプラグインメモリ (HistoROM DAT) を介して、機器設定を転送します。再設定する必要はありません。
Modbus RS485 付き機器では、データ回復機能がプラグインメモリ (HistoROM DAT) なしで実装されます。

効率的な診断により測定の実安定性が向上

- 操作ツールおよびウェブブラウザを使用して、トラブルシューティング機能呼び出すことができます。
- 各種のシミュレーションオプション
- ハウジング内の電子モジュールにある各種の発光ダイオード (LED) がステータスを示します。

現場表示器

i 現場表示器は、次の通信プロトコル対応機器バージョンでのみ使用可能：HART、PROFIBUS-DP、PROFINET、EtherNet/IP

現場表示器は以下の機器オーダーコードでのみ使用できます。
「ディスプレイ；操作」のオーダーコード、オプション **B**：4 行表示、照明、通信経由

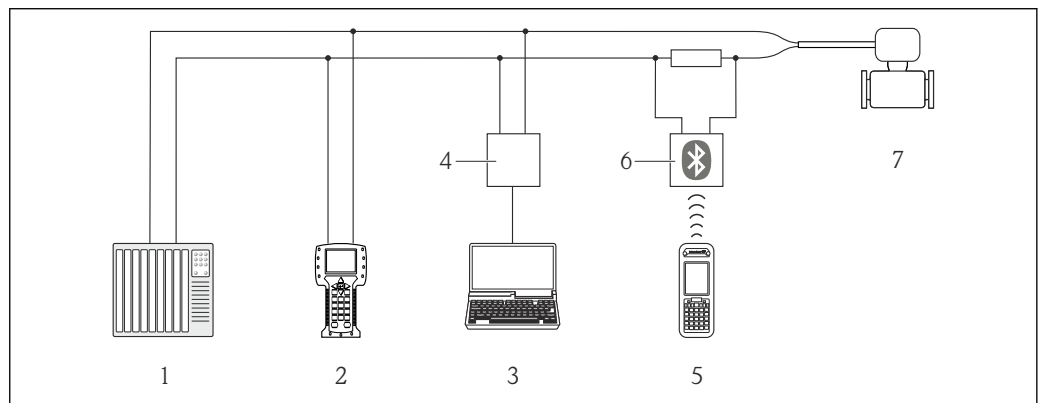
表示部

- 4 行液晶表示（行ごとに 16 文字）。
- 白色バックライト；機器エラー発生時は赤に変化。
- 測定変数およびステータス変数の表示形式は個別に設定可能。
- 表示部の許容周囲温度：-20～+60 °C (-4～+140 °F)。温度が許容温度範囲外の場合、表示部の視認性が悪化する可能性があります。

リモート操作

HART プロトコル経由

この通信インターフェイスは HART 出力対応の機器バージョンに装備されています。

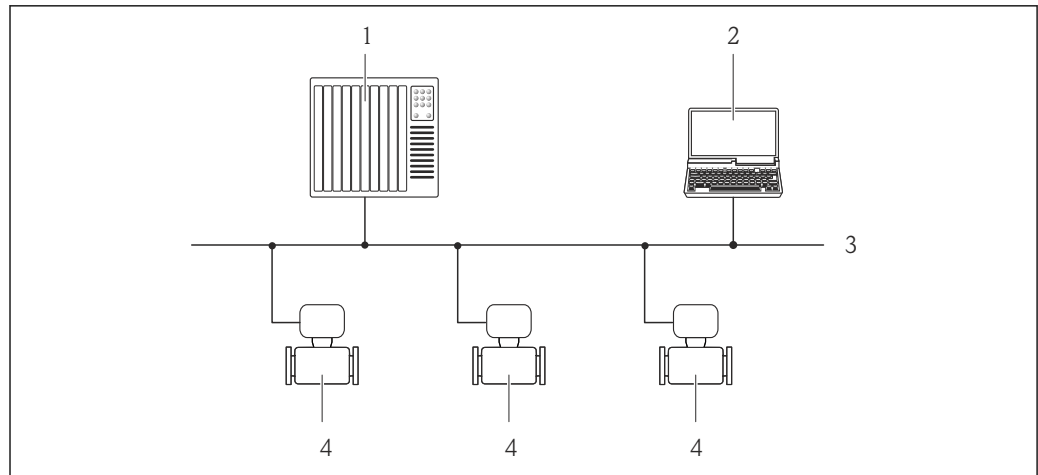


30 HART 経由のリモート操作オプション

- 1 制御システム（例：PLC）
- 2 Field Communicator 475
- 3 操作ツール（例：FieldCare、AMS Device Manager、SIMATIC PDM）搭載のコンピュータ
- 4 Commubox FXA195 (USB)
- 5 Field Xpert SFX350 または SFX370
- 6 VIATOR Bluetooth モデム、接続ケーブル付き
- 7 変換器

PROFIBUS DP ネットワーク経由

この通信インターフェイスは PROFIBUS DP 対応の機器バージョンに装備されています。



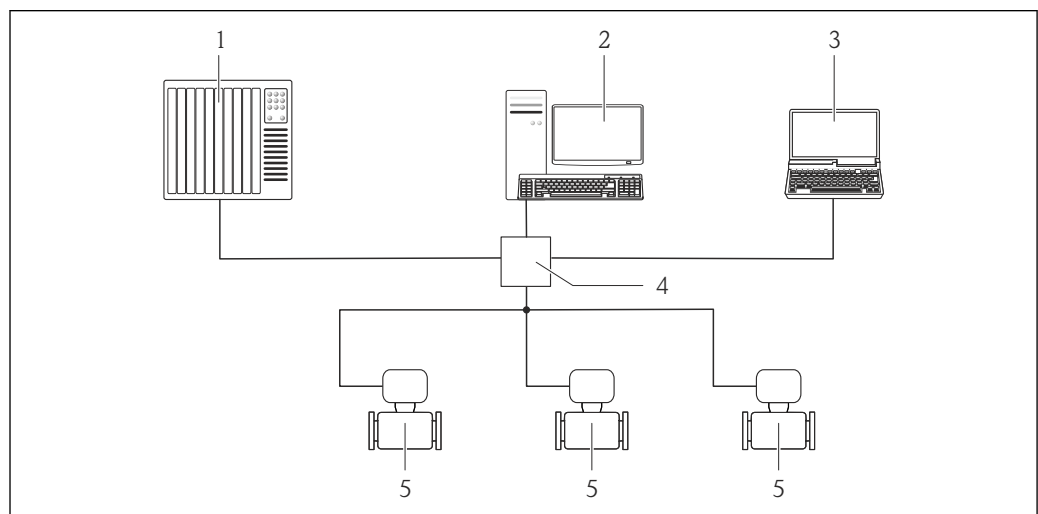
A0020903

図 31 PROFIBUS DP ネットワークを介したリモート操作のオプション

- 1 オートメーションシステム
- 2 PROFIBUS ネットワークカード付きコンピュータ
- 3 PROFIBUS DP ネットワーク
- 4 機器

Ethernet ベースのフィールドバス経由

この通信インターフェイスは EtherNet/IP 対応の機器バージョンに装備されています。



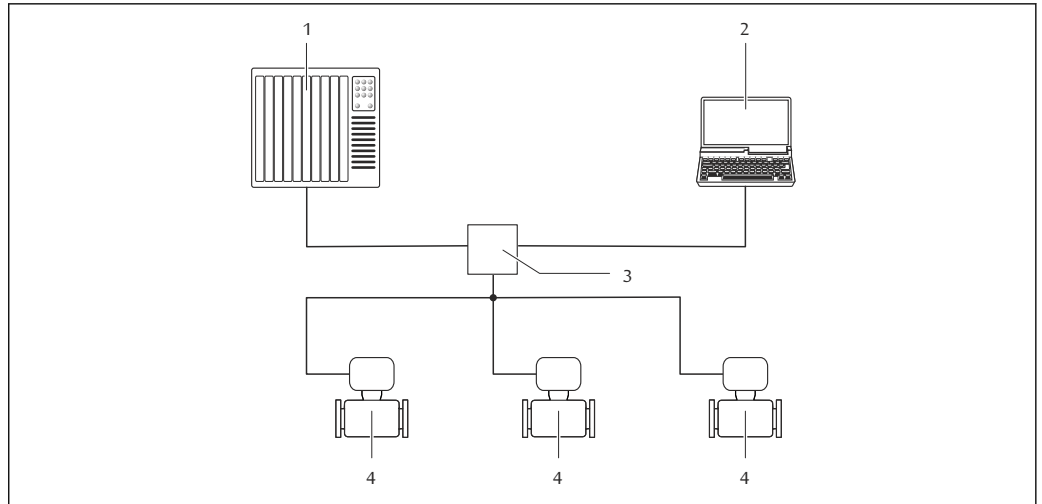
A0016961

図 32 Ethernet ベースのフィールドバス経由のリモート操作オプション

- 1 制御システム、例：「RSLogix」(Rockwell Automation)
- 2 機器操作ワークステーション：「RSLogix 5000」(Rockwell Automation) 用のアドオンプロファイルレベル 3 またはエレクトロニックデータシート (EDS) 付き
- 3 内蔵された機器 Web サーバーにアクセスするためのウェブブラウザ (例：Internet Explorer)、または COM DTM 「CDI Communication TCP/IP」と「FieldCare」操作ツールを搭載したコンピュータ
- 4 Ethernet スイッチ
- 5 機器

PROFINET ネットワーク経由

この通信インターフェイスは PROFINET 対応の機器バージョンに装備されています。



A0026545

図 33 PROFINET ネットワーク経由のリモート操作オプション

- 1 オートメーションシステム、例：Simatic S7 (Siemens)
- 2 内蔵された機器 Web サーバーにアクセスするためのウェブブラウザ (例：Internet Explorer)、または COM DTM 「CDI Communication TCP/IP」と「FieldCare」操作ツールを搭載したコンピュータ
- 3 スイッチ、例：Scalance X204 (Siemens)
- 4 機器

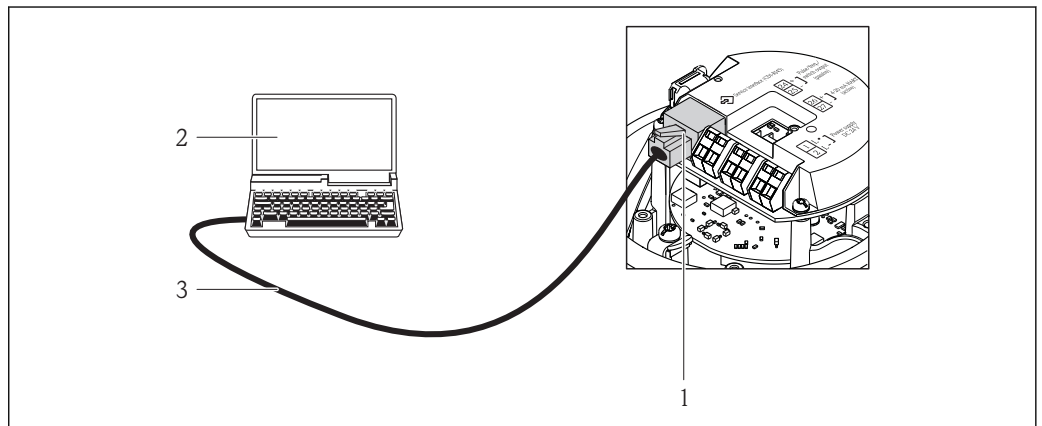
サービスインターフェイス

サービスインターフェイス (CDI-RJ45) 経由

この通信インターフェイスは、以下の機器で用意されています。

- 「出力」のオーダーコード、オプション **B**：4~20 mA HART、パルス/周波数/スイッチ出力
- 「出力」のオーダーコード、オプション **L**：PROFIBUS DP
- 「出力」のオーダーコード、オプション **N**：EtherNet/IP
- 「出力」のオーダーコード、オプション **R**：PROFINET

HART

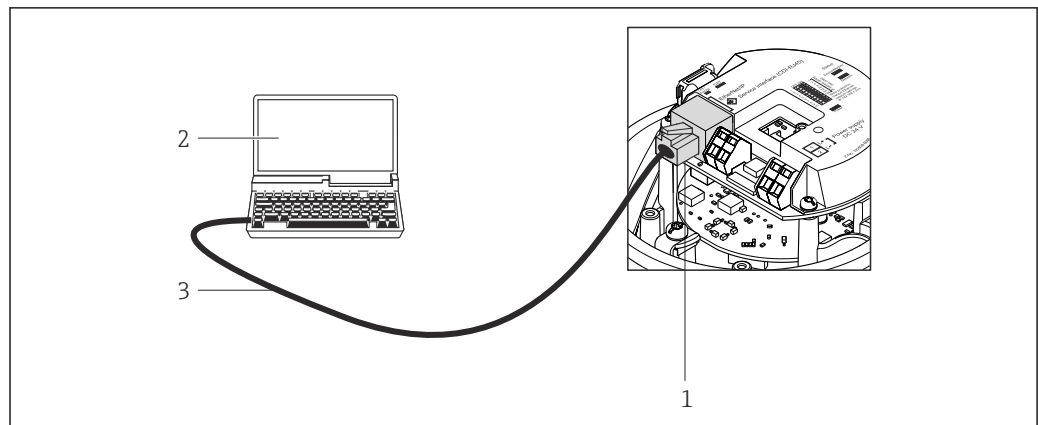


A0016926

図 34 「出力」のオーダーコードの接続、オプション B：4~20 mA HART、パルス/周波数/スイッチ出力

- 1 内蔵された Web サーバーへアクセス可能な機器のサービスインターフェイス (CDI-RJ45)
- 2 内蔵された機器 Web サーバーにアクセスするためのウェブブラウザ (例：Internet Explorer)、または COM DTM 「CDI Communication TCP/IP」と「FieldCare」操作ツールを搭載したコンピュータ
- 3 RJ45 プラグの付いた標準 Ethernet 接続ケーブル

PROFIBUS DP

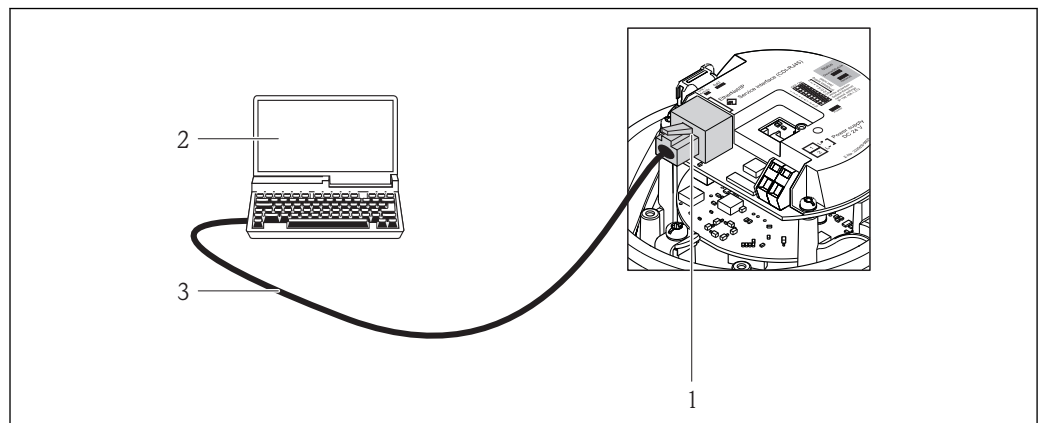


A0021270

図 35 「出力」のオーダーコードの接続、オプション L : PROFIBUS DP

- 1 内蔵された Web サーバーへアクセス可能な機器のサービスインターフェイス (CDI-RJ45)
- 2 内蔵された機器 Web サーバーにアクセスするためのウェブブラウザ (例 : Internet Explorer)、または COM DTM 「CDI Communication TCP/IP」と「FieldCare」操作ツールを搭載したコンピュータ
- 3 RJ45 プラグの付いた標準 Ethernet 接続ケーブル

EtherNet/IP

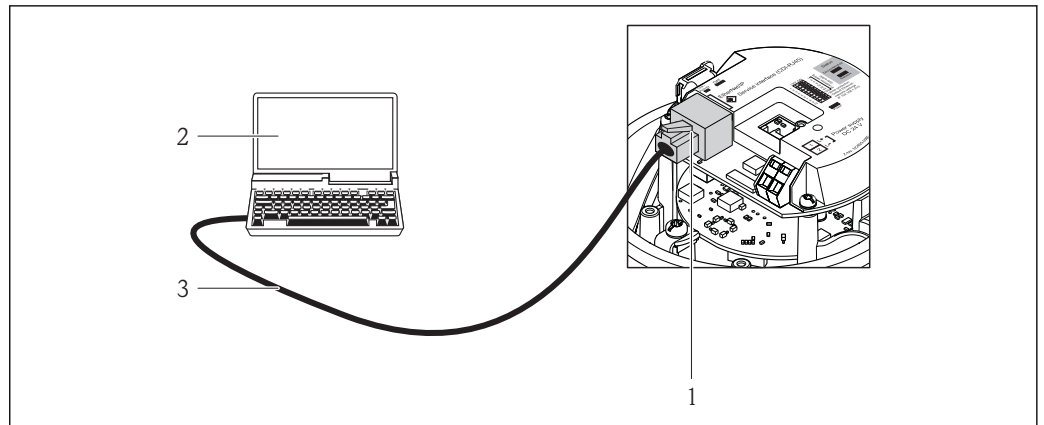


A0016940

図 36 「出力」のオーダーコードの接続、オプション N : EtherNet/IP

- 1 内蔵された Web サーバーへアクセス可能な機器のサービスインターフェイス (CDI-RJ45) および EtherNet/IP インターフェイス
- 2 内蔵された機器 Web サーバーにアクセスするためのウェブブラウザ (例 : Internet Explorer)、または COM DTM 「CDI Communication TCP/IP」と「FieldCare」操作ツールを搭載したコンピュータ
- 3 RJ45 プラグの付いた標準 Ethernet 接続ケーブル

PROFINET



A0016940

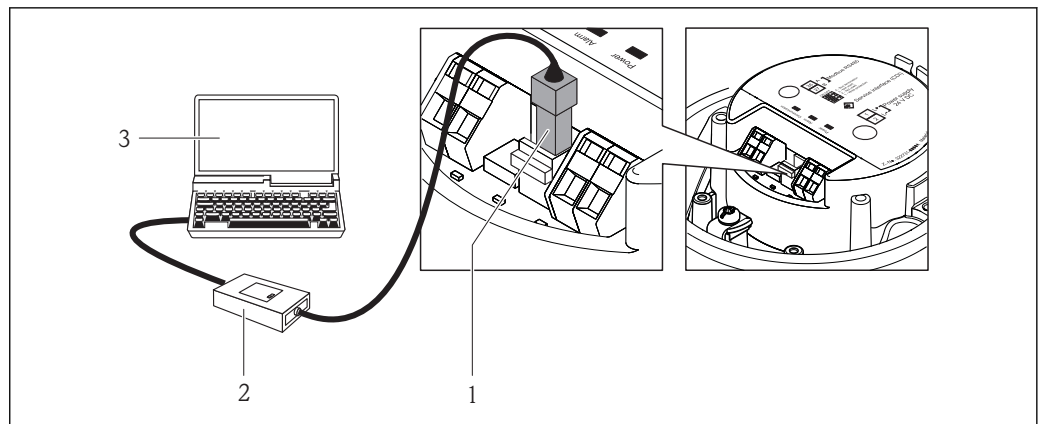
図 37 「出力」のオーダーコード、オプション R : PROFINET の接続

- 1 内蔵された Web サーバーへのアクセスが可能な機器のサービスインターフェイス (CDI -RJ45) および PROFINET インターフェイス
- 2 内蔵された機器 Web サーバーにアクセスするためのウェブブラウザ (例 : Internet Explorer)、または COM DTM 「CDI Communication TCP/IP」と「FieldCare」操作ツールを搭載したコンピュータ
- 3 RJ45 プラグの付いた標準 Ethernet 接続ケーブル

サービスインターフェイス (CDI) 経由

この通信インターフェイスは、以下の機器で用意されています。
「出力」のオーダーコード、オプション M : Modbus RS485

Modbus RS485



A0016925

- 1 機器のサービスインターフェイス (CDI)
- 2 Commubox FXA291
- 3 COM DTM 「CDI Communication FXA291」と「FieldCare」操作ツールを搭載したコンピュータ

認証と認定

CE マーク

本製品は適用される EC 指令で定められた要求事項に適合します。これらの要求事項は、適用される規格とともに EC 適合宣言に明記されています。


エンドレスハウザーは本製品が試験に合格したことを、CE マークの添付により保証いたします。

C-Tick マーク

本機器は「Australian Communications and Media Authority (ACMA)」の EMC 指令に適合します。

防爆認定

本機器は防爆認定機器であり、関連する安全注意事項は別冊の「安全注意事項（英文）」(XA) 資料に掲載されています。この資料の参照先は、型式銘板に明記されています。

 関連するすべての防爆データが掲載された別冊の防爆資料 (XA) については、最寄りの弊社営業所もしくは販売代理店にお問い合わせください。

ATEX/IECEX

現在、次のバージョンが防爆区域用に用意されています。

Ex ia

カテゴリ (ATEX)	防爆構造等の記号
II2G	Ex ia IIC T6...T1 Gb
II2G	Ex ia IIC T6...T1 Gb or Ex ia IIB T6...T1 Gb
II1/2G、II2D	Ex ia IIC T6...T1 Ga/Gb or Ex ia IIB T6...T1 Ga/Gb Ex tb IIIC Txx °C Db
II2G、II2D	Ex ia IIC T6...T1 Gb or Ex ia IIB T6...T1 Gb Ex tb IIIC Txx °C Db

Ex nA

カテゴリ (ATEX)	防爆構造等の記号
II3G	Ex nA IIC T6...T1 Gc or Ex nA IIC T5-T1 Gc

cCSAus

現在、次のバージョンが防爆区域用に用意されています。

IS (Ex i)

- Class I Division 1 Groups ABCD
- Class II Division 1 Groups EFG および Class III

NI (Ex nA)

Class I Division 2 Groups ABCD

HART 認定**HART インターフェイス**

この機器は、FieldComm Group の認定と登録を受けています。したがって、以下のすべての仕様要件を満たします。

- HART 7 の認証を取得
- この機器は、認証を取得した他メーカーの機器と組み合わせて動作させることもできます (相互運用性)

PROFIBUS 認定**PROFIBUS インターフェイス**

この機器は、PROFIBUS ユーザー組織 (PNO) の認定と登録を受けています。したがって、以下のすべての仕様要件を満たします。

- PROFIBUS PA プロファイルバージョン 3.02 に準拠した認証
- この機器は、認証を取得した他メーカーの機器と組み合わせて動作させることもできます (相互運用性)

PROFINET 認定**PROFINET インターフェイス**

この機器は、PNO (PROFIBUS ユーザー組織) の認定と登録を受けています。したがって、以下のすべての仕様要件を満たします。

- 次の認証を取得：
 - PROFINET 機器の試験仕様
 - PROFINET セキュリティレベル 1 - 定格負荷試験
- この機器は、認証を取得した他メーカーの機器と組み合わせて動作させることもできます (相互運用性)

EtherNet/IP 認定

本機器は、ODVA (Open Device Vendor Association) の認定を取得し、登録されています。したがって、以下のすべての仕様要件を満たします。

- ODVA 適合性試験に準拠した認定を取得
- EtherNet/IP 性能試験
- EtherNet/IP PlugFest 適合性
- この機器は、認証を取得した他メーカーの機器と組み合わせて動作させることもできます (相互運用性)

Modbus RS485 認定

この流量計は、MODBUS/TCP 適合性試験の要件をすべて満たし、「MODBUS/TCP Conformance Test Policy, Version 2.0 (MODBUS/TCP 適合性試験ポリシー、バージョン 2.0)」に準拠しています。この流量計は、実施されたすべての試験手順に合格し、ミシガン大学の「MODBUS/TCP Conformance Test Laboratory (適合性試験研究所)」から認定を受けました。

圧力機器指令

本機器は、欧州圧力機器指令 (PED) 認定の有無を選択して注文できます。PED 認定付きの機器を希望する場合は、発注時にその旨を明記してください。呼び口径が 25 mm (1") 以下の機器については、この選択はできませんが、その必要もありません。

- センサ銘板に「PED/G1/x (x = カテゴリー)」マークがある場合、エンドレスハウザーは本機器が欧州圧力機器指令 97/23/EC 付録 I の「基本安全基準」に適合していることを承認します。
- PED マークがある機器は、以下のタイプの測定物に適しています。
 - グループ 1 および 2 の測定物、蒸気圧が約 0.05 MPa (7.3 psi)
 - 不安定な気体
- PED マークがない機器は、GEP (適切な技術的手法) に従って設計 / 製造されています。この機器は、欧州圧力機器指令 97/23/EC の Art. 3, Section 3 の要件を満たしています。圧力機器指令付録 II の図 6~9 に、その用途範囲が記載されています。

その他の基準およびガイドライン

- EN 60529
ハウジング保護等級 (IP コード)
- IEC/EN 60068-2-6
環境影響：試験手順 - 試験 Fc：振動 (正弦波)
- IEC/EN 60068-2-31
環境影響：試験手順 - 試験 Ec：乱暴な取扱いによる衝撃、主に機器用
- EN 61010-1
測定、制御、実験用機器の安全要求事項 - 一般要件
- IEC/EN 61326
クラス A 要件に準拠した放射。電磁適合性 (EMC 要件)
- NAMUR NE 21
工業用プロセスおよび試験機器の電磁適合性 (EMC)
- NAMUR NE 32
マイクロプロセッサ付きフィールド機器および制御機器の電源異常時のデータ保持
- NAMUR NE 43
アナログ出力信号を有するデジタル変換器の故障情報信号レベルの標準化
- NAMUR NE 53
デジタル電子部品を有するフィールド機器と信号処理機器のソフトウェア
- NAMUR NE 80
プロセス制御機器に関する欧州圧力機器指令の適用
- NAMUR NE 105
フィールド機器用エンジニアリングツールにフィールドバス機器を統合するための仕様
- NAMUR NE 107
フィールド機器の自己監視および診断
- NAMUR NE 131
標準アプリケーション用フィールド機器の要件
- NAMUR NE 132
コリオリ質量流量計

注文情報

詳細な注文情報は、以下から入手できます。

- Endress+Hauser ウェブサイトの製品コンフィギュレータから：www.endress.com → 国を選択 → Products → 測定対象、ソフトウェア、またはシステムコンポーネントを選択 → 製品を選択（選択リストから測定原理、製品シリーズなどを選択） → デバイスサポートツール（ページの右側の欄）：選択した製品の仕様を設定 → 選択した製品の製品コンフィギュレータが開きます。
- お近くの弊社営業所もしくは販売代理店：www.addresses.endress.com



製品コンフィギュレータ - 個別の製品設定ツール

- 最新の設定データ
- 機器に応じて：測定レンジや操作言語など、測定ポイント固有の情報を直接入力
- 除外基準の自動照合
- PDF または Excel 形式でオーダーコードの自動生成および項目分類
- エンドレスハウザー社のオンラインショップで直接注文可能

アプリケーションパッケージ

機器の機能を拡張するために、各種のアプリケーションパッケージが用意されています。これらのパッケージは、安全面や特定のアプリケーション要件を満たすのに必要とされます。

アプリケーションパッケージは、Endress+Hauser 社に機器と一緒に注文するか、または後から追加注文できます。オーダーコードに関する詳細は、お近くの弊社営業所もしくは販売代理店にお問い合わせいただくか、弊社ウェブサイトの製品ページをご覧ください：www.endress.com。



アプリケーションパッケージの詳細情報：

- 機器の個別説明書
- 機器の個別説明書

Heartbeat Technology

パッケージ	説明
Heartbeat 確認 + 監視	<p>Heartbeat モニタリング 測定原理に特有のデータを、予防保全またはプロセス分析のために外部状態監視システムへ連続的に供給します。このデータにより、以下が可能となります。</p> <ul style="list-style-type: none"> ■ プロセスの作用が時間とともに測定性能に及ぼす影響について結論を引き出す（これらのデータとその他の情報を用いて）。 ■ 適切なサービスのスケジュールを立てる。 ■ プロセスまたは製品の品質（気泡など）を監視する。 <p>Heartbeat 検証 DIN ISO 9001:2008、7.6 a) 章「監視および測定機器の制御」に準拠するトレーサビリティが確保された検証のための要件を満たします。</p> <ul style="list-style-type: none"> ■ プロセスを中断せずに設置された状態での機能試験 ■ 必要に応じて、トレーサビリティが確保された検証が可能（報告を含む） ■ 現場操作またはその他の操作インターフェイスを介した簡単な試験プロセス ■ 製造者仕様の枠内で試験範囲が広く、明確な測定点の評価（合格/不合格） ■ 事業者のリスク評価に応じた校正間隔の延長

濃度


パッケージ	説明
濃度測定および高精度密度	<p>流体濃度の計算および出力 多くのアプリケーションでは、品質監視やプロセス制御のための重要な測定値として密度を使用しています。機器は標準仕様として流体の密度を測定し、この値を制御システムに提供します。</p> <p>「高精度密度」アプリケーションパッケージは、特に、プロセス条件が変動するアプリケーションにおいて、幅広い密度および温度の範囲で高精度な密度測定を可能にします。</p> <p>「濃度測定」アプリケーションパッケージとの組み合わせにより、測定された密度は他のプロセスパラメータを計算するために使用されます。</p> <ul style="list-style-type: none"> ■ 温度補正された密度（基準密度） ■ 2 相流体の個々の物質の質量パーセント（濃度の単位は %） ■ 標準アプリケーションの場合、流体濃度は特殊な単位（°Brix、°Baumé、°API など）で出力されます。 <p>測定値は機器のデジタル/アナログ出力を介して出力されます。</p>

アクセサリ

機器と一緒に、もしくは別途注文可能なアクセサリが多種用意されています。詳細は、最寄りの弊社営業所もしくは販売代理店にお問い合わせください。オーダーコードに関する詳細は、弊社営業所もしくは販売代理店にお問い合わせいただくか、弊社ウェブサイトの製品ページをご覧ください：www.endress.com。

機器固有のアクセサリ




センサ用

アクセサリ	説明
スチームジャケット	<p>センサ内の流体温度を一定に保つために使用します。流体として使用できるのは、水、蒸気、その他の非腐食性液体です。測定物としてオイルを使用する場合は、Endress+Hauser.にお問い合わせください。</p> <p> 詳細については、「取扱説明書」BA00099Dを参照してください。</p>



通信関連のアクセサリ

アクセサリ	説明
Commubox FXA195 HART	<p>USB インターフェイスを介して、FieldCare と本質安全な HART 通信を行うため使用します。</p> <p> 詳細については、「技術仕様書」TI00404Fを参照してください。</p>
Commubox FXA291	<p>CDI インターフェイス (= Endress+Hauser Common Data Interface) 付きの Endress+Hauser 製フィールド機器とコンピュータまたはノートパソコンの USB ポートを接続します。</p> <p> 詳細については、「技術仕様書」TI405C/07を参照してください。</p>
HART ループコンバータ HMX50	<p>ダイナミック HART プロセス変数からアナログ電流信号またはリミット値への演算および変換のために使用されます。</p> <p> 詳細については、「技術仕様書」TI00429F および「取扱説明書」BA00371Fを参照してください。</p>
Wireless HART アダプタ SWA70	<p>フィールド機器の無線接続に使用されます。WirelessHART アダプタは、容易にフィールド機器や既存設備に統合できます。データ保護および伝送の安全性を確保し、複雑なケーブル配線を最低限に抑えて、その他の無線ネットワークと同時に使用できます。</p> <p> 詳細については、「取扱説明書」BA00061Sを参照してください。</p>
Fieldgate FXA320	<p>接続された 4~20 mA 機器を、ウェブブラウザを介してリモート監視するためのゲートウェイです。</p> <p> 詳細については、「技術仕様書」TI00025S および「取扱説明書」BA00053Sを参照してください。</p>
Fieldgate FXA520	<p>接続された HART 機器を、ウェブブラウザを介してリモート診断およびリモート設定するためのゲートウェイです。</p> <p> 詳細については、「技術仕様書」TI00025S および「取扱説明書」BA00051Sを参照してください。</p>
Field Xpert SFX350	<p>Field Xpert SFX350 は、設定およびメンテナンス用のモバイルコンピュータです。非危険場所での HART および FOUNDATION Fieldbus 機器の効率的な機器設定および診断が可能です。</p> <p> 詳細については、「取扱説明書」BA01202Sを参照してください。</p>
Field Xpert SFX370	<p>Field Xpert SFX370 は、設定およびメンテナンス用のモバイルコンピュータです。非危険場所および危険場所での HART および FOUNDATION fieldbus 機器の効率的な機器設定および診断が可能です。</p> <p> 詳細については、「取扱説明書」BA01202Sを参照してください。</p>


サービス関連のアクセサリ

アクセサリ	説明
アプリケーション	<p>Endress+Hauser 製機器のセレクトシオン/サイジング用ソフトウェア。</p> <ul style="list-style-type: none"> ■ 最適な流量計を選定するために必要なあらゆるデータの計算（例：呼び口径、圧力損失、精度、プロセス接続） ■ 計算結果を図で表示 <p>プロジェクトの全期間中、あらゆるプロジェクト関連データおよびパラメータの管理、文書化、アクセスが可能です。</p> <p>アプリケーションは以下から入手できます。</p> <ul style="list-style-type: none"> ■ インターネット経由：https://wapps.endress.com/appliator ■ 現場 PC へのインストール用 CD-ROM
W@M	<p>プラントのライフサイクル管理</p> <p>W@M は幅広いソフトウェアアプリケーションを使用して、計画および調達から機器の設置、設定、操作まで、あらゆるプロセスをサポートします。機器ステータス、スペアパーツ、機器固有の資料など、重要な機器情報がすべて、各機器ごとに全ライフサイクルにわたって提供されます。</p> <p>アプリケーションには、すでにお使いの Endress+Hauser 製機器のデータが入っています。記録データの維持やアップデートについても Endress+Hauser が行います。</p> <p>W@M は以下から入手できます。</p> <ul style="list-style-type: none"> ■ インターネット経由：www.endress.com/lifecyclemanagement ■ 現場 PC へのインストール用 CD-ROM
FieldCare	<p>Endress+Hauser の FDT ベースのプラントアセットマネジメントツールです。システム内にあるすべての高性能フィールド機器を設定し、その管理をサポートすることが可能です。ステータス情報を使用することにより、ステータスと状態を簡単かつ効果的にチェックすることができます。</p> <p> 詳細については、「取扱説明書」BA00027S および BA00059S を参照してください。</p>
DeviceCare	<p>Endress+Hauser 製フィールド機器の接続および設定用ツール。</p> <p> 詳細については、インベションカタログ IN01047S を参照してください。</p>
Commubox FXA291	<p>CDI インターフェイス (= Endress+Hauser Common Data Interface) 付きの Endress+Hauser 製フィールド機器とコンピュータまたはノートパソコンの USB ポートを接続します。</p> <p> 詳細については、「技術仕様書」TI00405C を参照してください。</p>

システムコンポーネント

アクセサリ	説明
Memograph M グラフィックディスプレイレコーダ	<p>Memograph M は関連するすべての測定変数の情報を提供します。測定値を正確に記録し、リミット値の監視、計測ポイントの解析を行います。このデータは、256 MB の内部メモリに保存され、SD カードまたは USB スティックにも保存されます。</p> <p> 詳細については、「技術仕様書」TI00133R および「取扱説明書」BA00247R を参照してください。</p>
iTEMP	<p>あらゆるアプリケーションに使用でき、気体、蒸気、液体の測定に最適な温度伝送器です。流体温度の読込みに使用できます。</p> <p> 詳細については、「Fields of Activity」, FA00006T を参照してください。</p>

補足資料

-  同梱される関連の技術資料の概要については、次を参照してください。
- W@M デバイスビューワー：型式銘板のシリアル番号を入力 (www.endress.com/deviceviewer)
 - Endress+Hauser Operations App：型式銘板のシリアル番号を入力するか、型式銘板の 2-D マトリクスコード (QR コード) をスキャンしてください。

標準資料

簡易取扱説明書（英文）



標準設定に関する最も重要な情報が記載された簡易取扱説明書（英文）が機器に同梱されています。

取扱説明書

機器	資料コード				
	HART	PROFIBUS DP	Modbus RS485	EtherNet/IP	PROFINET
Promass H 100	BA01189D	BA01250D	BA01177D	BA01184D	BA01428D

機能説明書

機器	資料コード				
	HART	PROFIBUS DP	Modbus RS485	EtherNet/IP	PROFINET
Promass 100	GP01033D	GP01034D	GP01035D	GP01036D	GP01037D

機器固有の補足資料

安全上の注意事項

内容	資料コード
ATEX/IECEX Ex i	XA00159D
ATEX/IECEX Ex nA	XA01029D
cCSAus IS	XA00160D
INMETRO Ex i	XA01219D
INMETRO Ex nA	XA01220D
NEPSI Ex i	XA01249D
NEPSI Ex nA	XA01262D

個別説明書

内容	資料コード
欧州圧力機器指令に関する情報（英文）	SD00142D
Modbus RS485 レジスタ情報（英文）	SD00154D
濃度測定	SD01152D
Heartbeat Technology	SD01153D

インストールガイド（英文）

内容	資料コード
スペアパーツセットのインストールガイド	各アクセサリに応じて

登録商標

HART[®]

HART Communication Foundation, Austin, USA の登録商標です。

PROFIBUS[®]

PROFIBUS User Organization, Karlsruhe, Germany の登録商標です。

Modbus[®]

SCHNEIDER AUTOMATION, INC の登録商標です。

EtherNet/IP™

ODVA, Inc の商標です。

PROFINET®

PROFIBUS User Organization, Karlsruhe, Germany の登録商標です。

Microsoft®

Microsoft Corporation, Redmond, Washington, USA の登録商標です。

TRI-CLAMP®

Ladish & Co., Inc., Kenosha, USA の登録商標です。

Applicator®、FieldCare®、DeviceCare®、Field Xpert™、HistoROM®、TMB®、Heartbeat Technology™

Endress+Hauser グループの登録商標または登録申請中の商標です。

www.addresses.endress.com
