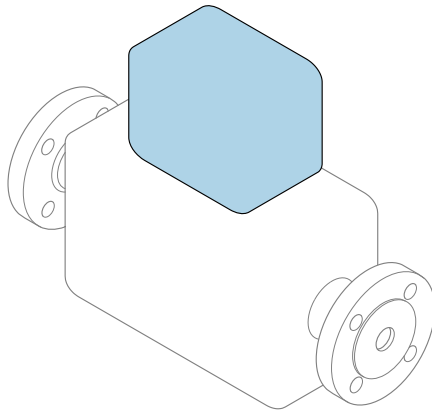



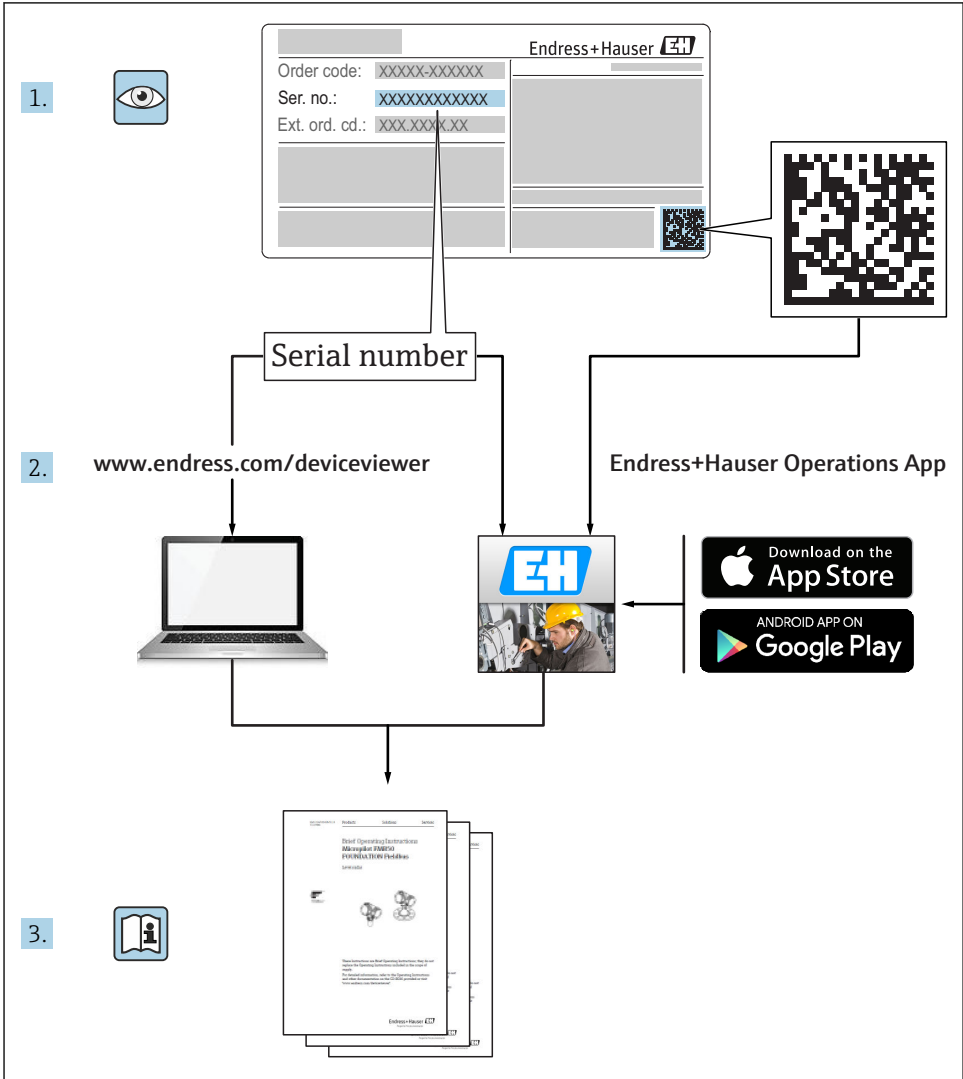
# Kurzanleitung Proline 500 PROFIBUS PA

Teil 2 von 2  
Messumformer



Diese Anleitung ist eine Kurzanleitung, sie ersetzt nicht die zugehörige Betriebsanleitung.

Diese Kurzanleitung umfasst alle Informationen zum Messumformer. Zur Inbetriebnahme zusätzlich auch die Kurzanleitung Messaufnehmer berücksichtigen →  3.



A0023555

## Die Kurzanleitungen zum Gerät

Das Gerät besteht aus einem Messumformer und einem Messaufnehmer.

Die Inbetriebnahme dieser beiden Komponenten werden in zwei getrennten Kurzanleitungen beschrieben:

- Kurzanleitung Messaufnehmer
- Kurzanleitung Messumformer

Für die Inbetriebnahme des Geräts beide Kurzanleitungen berücksichtigen, da sich die Inhalte der Kurzanleitungen gegenseitig ergänzen:

### Kurzanleitung Messaufnehmer

Die Kurzanleitung Messaufnehmer richtet sich an Fachspezialisten, die für die Montage des Messgeräts verantwortlich sind.

- Warenannahme und Produktidentifizierung
- Lagerung und Transport
- Montage

### Kurzanleitung Messumformer

Die Kurzanleitung Messumformer richtet sich an Fachspezialisten, die für die Inbetriebnahme, Konfiguration und Parametrierung des Messgeräts (bis zum ersten Messwert) verantwortlich sind.

- Produktbeschreibung
- Montage
- Elektrischer Anschluss
- Bedienungsmöglichkeiten
- Systemintegration
- Inbetriebnahme
- Diagnoseinformationen

## Weitere Gerätedokumentation



Diese Kurzanleitung ist die **Kurzanleitung Messumformer**.

Die "Kurzanleitung Messaufnehmer" ist verfügbar über:

- Internet: [www.endress.com/deviceviewer](http://www.endress.com/deviceviewer)
- Smartphone/Tablet: *Endress+Hauser Operations App*

Ausführliche Informationen zu dem Gerät entnehmen Sie der Betriebsanleitung und den weiteren Dokumentationen:

- Internet: [www.endress.com/deviceviewer](http://www.endress.com/deviceviewer)
- Smartphone/Tablet: *Endress+Hauser Operations App*





# Inhaltsverzeichnis

<b>1</b>	<b>Hinweise zum Dokument</b> .....	<b>5</b>
1.1	Verwendete Symbole .....	5
<b>2</b>	<b>Grundlegende Sicherheitshinweise</b> .....	<b>7</b>
2.1	Anforderungen an das Personal .....	7
2.2	Bestimmungsgemäße Verwendung .....	7
2.3	Arbeitssicherheit .....	8
2.4	Betriebsicherheit .....	8
2.5	Produktsicherheit .....	9
2.6	IT-Sicherheit .....	9
2.7	Gerätespezifische IT Sicherheit .....	9
<b>3</b>	<b>Produktbeschreibung</b> .....	<b>10</b>
3.1	Proline Promass, Cubemass und Promag 500 – digital .....	10
3.2	Proline Promass, Cubemass und Promag 500 .....	11
<b>4</b>	<b>Montage</b> .....	<b>12</b>
4.1	Messumformergehäuse montieren: Proline 500 – digital .....	12
4.2	Messumformergehäuse montieren: Proline 500 .....	13
4.3	Messumformergehäuse drehen: Proline 500 .....	15
4.4	Montagekontrolle Messumformer .....	15
<b>5</b>	<b>Elektrischer Anschluss</b> .....	<b>16</b>
5.1	Anschlussbedingungen .....	16
5.2	Messgerät anschließen: Proline 500 – digital .....	29
5.3	Messgerät anschließen: Proline 500 .....	37
5.4	Potenzialausgleich sicherstellen .....	48
5.5	Hardwareeinstellungen .....	52
5.6	Schutzart sicherstellen .....	52
5.7	Anschlusskontrolle .....	52
<b>6</b>	<b>Bedienungsmöglichkeiten</b> .....	<b>53</b>
6.1	Übersicht zu Bedienungsmöglichkeiten .....	53
6.2	Aufbau und Funktionsweise des Bedienmenüs .....	54
6.3	Zugriff auf Bedienmenü via Vor-Ort-Anzeige .....	55
6.4	Zugriff auf Bedienmenü via Bedientool .....	58
6.5	Zugriff auf Bedienmenü via Webserver .....	58
<b>7</b>	<b>Systemintegration</b> .....	<b>58</b>
<b>8</b>	<b>Inbetriebnahme</b> .....	<b>59</b>
8.1	Installations- und Funktionskontrolle .....	59
8.2	Bediensprache einstellen .....	59
8.3	Messgerät konfigurieren .....	60
8.4	Einstellungen schützen vor unerlaubtem Zugriff .....	60
<b>9</b>	<b>Diagnoseinformationen</b> .....	<b>60</b>








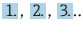


# 1 Hinweise zum Dokument

## 1.1 Verwendete Symbole





### 1.1.1 Warnhinweissymbole



Symbol	Bedeutung
	<b>GEFAHR!</b> Dieser Hinweis macht auf eine gefährliche Situation aufmerksam, die, wenn sie nicht vermieden wird, zu Tod oder schwerer Körperverletzung führen wird.
	<b>WARNUNG!</b> Dieser Hinweis macht auf eine gefährliche Situation aufmerksam, die, wenn sie nicht vermieden wird, zu Tod oder schwerer Körperverletzung führen kann.
	<b>VORSICHT!</b> Dieser Hinweis macht auf eine gefährliche Situation aufmerksam, die, wenn sie nicht vermieden wird, zu leichter oder mittelschwerer Körperverletzung führen kann.
	<b>HINWEIS!</b> Dieser Hinweis enthält Informationen zu Vorgehensweisen und weiterführenden Sachverhalten, die keine Körperverletzung nach sich ziehen.

### 1.1.2 Symbole für Informationstypen






Symbol	Bedeutung	Symbol	Bedeutung
	<b>Erlaubt</b> Abläufe, Prozesse oder Handlungen, die erlaubt sind.		<b>Zu bevorzugen</b> Abläufe, Prozesse oder Handlungen, die zu bevorzugen sind.
	<b>Verboten</b> Abläufe, Prozesse oder Handlungen, die verboten sind.		<b>Tipp</b> Kennzeichnet zusätzliche Informationen.
	Verweis auf Dokumentation		Verweis auf Seite
	Verweis auf Abbildung		Handlungsschritte
	Ergebnis eines Handlungsschritts		Sichtkontrolle

### 1.1.3 Elektrische Symbole




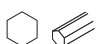

Symbol	Bedeutung	Symbol	Bedeutung
	Gleichstrom		Wechselstrom
	Gleich- und Wechselstrom		<b>Erdanschluss</b> Eine geerdete Klemme, die vom Gesichtspunkt des Benutzers über ein Erdungssystem geerdet ist.

Symbol	Bedeutung
	<b>Schutzleiteranschluss</b> Eine Klemme, die geerdet werden muss, bevor andere Anschlüsse hergestellt werden dürfen.
	<b>Äquipotenzialanschluss</b> Ein Anschluss, der mit dem Erdungssystem der Anlage verbunden werden muss: Dies kann z.B. eine Potenzialausgleichsleitung oder ein sternförmiges Erdungssystem sein, je nach nationaler bzw. Firmenpraxis.

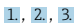



### 1.1.4 Kommunikationsspezifische Symbole

Symbol	Bedeutung	Symbol	Bedeutung
	<b>Wireless Local Area Network (WLAN)</b> Kommunikation über ein drahtloses, lokales Netzwerk.		<b>Bluetooth</b> Datenübertragung zwischen Geräten über kurze Distanz via Funktechnik.
	<b>LED</b> Leuchtdiode ist aus.		<b>LED</b> Leuchtdiode ist an.
	<b>LED</b> Leuchtdiode blinkt.		

### 1.1.5 Werkzeugsymbole

Symbol	Bedeutung	Symbol	Bedeutung
	Torxschraubendreher		Schlitzschraubendreher
	Kreuzschlitzschraubendreher		Innensechskantschlüssel
	Gabelschlüssel		

### 1.1.6 Symbole in Grafiken

Symbol	Bedeutung	Symbol	Bedeutung
1, 2, 3, ...	Positionsnummern		Handlungsschritte
A, B, C, ...	Ansichten	A-A, B-B, C-C, ...	Schnitte
	Explosionsgefährdeter Bereich		Sicherer Bereich (Nicht explosionsgefährdeter Bereich)
	Durchflussrichtung		

## 2 Grundlegende Sicherheitshinweise

### 2.1 Anforderungen an das Personal

Das Personal muss für seine Tätigkeiten folgende Bedingungen erfüllen:

- ▶ Ausgebildetes Fachpersonal: Verfügt über Qualifikation, die dieser Funktion und Tätigkeit entspricht.
- ▶ Vom Anlagenbetreiber autorisiert.
- ▶ Mit den nationalen Vorschriften vertraut.
- ▶ Vor Arbeitsbeginn: Anweisungen in Anleitung und Zusatzdokumentation sowie Zertifikate (je nach Anwendung) lesen und verstehen.
- ▶ Anweisungen und Rahmenbedingungen befolgen.

### 2.2 Bestimmungsgemäße Verwendung

#### Anwendungsbereich und Messstoffe

Das in dieser Anleitung beschriebene Messgerät ist nur für folgende Anwendungsbereiche bestimmt:

- *Gilt für Proline Promass und Cubemass:*  
Durchflussmessung von Flüssigkeiten und Gasen.
- *Gilt für Proline Promag:*  
Durchflussmessung von Flüssigkeiten mit einer Mindestleitfähigkeit von 5  $\mu\text{S}/\text{cm}$ .

Je nach bestellter Ausführung kann das Messgerät auch potentiell explosionsgefährliche, entzündliche, giftige und brandfördernde Messstoffe messen.

Messgeräte zum Einsatz im explosionsgefährdeten Bereich, in hygienischen Anwendungen oder bei erhöhten Risiken durch Prozessdruck sind auf dem Typenschild speziell gekennzeichnet.

Um den einwandfreien Zustand des Messgeräts für die Betriebszeit zu gewährleisten:

- ▶ Messgerät nur unter Einhaltung der Daten auf dem Typenschild und der in Anleitung und Zusatzdokumentation aufgelisteten Rahmenbedingungen einsetzen.
- ▶ Anhand des Typenschildes überprüfen, ob das bestellte Gerät für den vorgesehenen Gebrauch im zulassungsrelevanten Bereich eingesetzt werden kann (z.B. Explosionsschutz, Druckgerätesicherheit).
- ▶ Messgerät nur für Messstoffe einsetzen, gegen welche die prozessberührenden Materialien hinreichend beständig sind.
- ▶ Beim Einsatz des Messgeräts außerhalb der atmosphärischen Temperatur: Die relevanten Randbedingungen gemäß der zugehörigen Gerätedokumentation zwingend beachten: Kapitel "Dokumentation".
- ▶ Messgerät dauerhaft vor Korrosion durch Umwelteinflüsse schützen.

#### Fehlgebrauch

Eine nicht bestimmungsgemäße Verwendung kann die Sicherheit beeinträchtigen. Der Hersteller haftet nicht für Schäden, die aus unsachgemäßer oder nicht bestimmungsgemäßer Verwendung entstehen.

**⚠️ WARNUNG****Bruchgefahr durch korrosive oder abrasive Messstoffe!**

- ▶ Kompatibilität des Prozessmessstoffs mit dem Messaufnehmer abklären.
- ▶ Beständigkeit aller messstoffberührender Materialien im Prozess sicherstellen.
- ▶ Spezifizierten Druck- und Temperaturbereich einhalten.

**HINWEIS****Klärung bei Grenzfällen:**

- ▶ Bei speziellen Messstoffen und Medien für die Reinigung: Endress+Hauser ist bei der Abklärung der Korrosionsbeständigkeit messstoffberührender Materialien behilflich, übernimmt aber keine Garantie oder Haftung, da kleine Veränderungen der Temperatur, Konzentration oder des Verunreinigungsgrads im Prozess Unterschiede in der Korrosionsbeständigkeit bewirken können.

**Restrisiken****⚠️ WARNUNG****Die Oberflächen können durch die Elektronik und den Messstoff erwärmt werden. Es besteht dadurch eine Verbrennungsgefahr!**

- ▶ Bei erhöhter Messstofftemperatur: Berührungsschutz sicherstellen.

*Gilt nur für Proline Promass E, F, O, X und Cubemass C*

**⚠️ WARNUNG****Gehäusebruchgefahr durch Messrohrbruch!**

- ▶ Bei Geräteausführung ohne Berstscheibe: Wenn der Richtwert für die Druckbelastbarkeit vom Messaufnehmergehäuse überschritten wird, kann dies infolge eines Messrohrbruchs zum Versagen der Druckfestigkeit vom Gehäuse führen.

## 2.3 Arbeitssicherheit

Bei Arbeiten am und mit dem Gerät:

- ▶ Erforderliche persönliche Schutzausrüstung gemäß nationaler Vorschriften tragen.

Bei Schweißarbeiten an der Rohrleitung:

- ▶ Schweißgerät nicht über das Messgerät erden.

Bei Arbeiten am und mit dem Gerät mit feuchten Händen:

- ▶ Aufgrund der erhöhten Stromschlaggefahr Handschuhe tragen.

## 2.4 Betriebssicherheit

Verletzungsgefahr!

- ▶ Das Gerät nur in technisch einwandfreiem und betriebssicherem Zustand betreiben.
- ▶ Der Betreiber ist für den störungsfreien Betrieb des Geräts verantwortlich.



## 2.5 Produktsicherheit

Dieses Messgerät ist nach dem Stand der Technik und guter Ingenieurspraxis betriebssicher gebaut und geprüft und hat das Werk in sicherheitstechnisch einwandfreiem Zustand verlassen.

Es erfüllt die allgemeinen Sicherheitsanforderungen und gesetzlichen Anforderungen. Zudem ist es konform zu den EU-Richtlinien, die in der gerätespezifischen EU-Konformitätserklärung aufgelistet sind. Mit der Anbringung des CE-Zeichens bestätigt Endress+Hauser diesen Sachverhalt.

## 2.6 IT-Sicherheit

Eine Gewährleistung unsererseits ist nur gegeben, wenn das Gerät gemäß der Betriebsanleitung installiert und eingesetzt wird. Das Gerät verfügt über Sicherheitsmechanismen, um es gegen versehentliche Veränderung der Einstellungen zu schützen.

IT-Sicherheitsmaßnahmen gemäß dem Sicherheitsstandard des Betreibers, die das Gerät und dessen Datentransfer zusätzlich schützen, sind vom Betreiber selbst zu implementieren.

## 2.7 Gerätespezifische IT Sicherheit

Um die betreiberseitigen Schutzmaßnahmen zu unterstützen, bietet das Gerät einige spezifische Funktionen. Diese Funktionen sind durch den Anwender konfigurierbar und gewährleisten bei korrekter Nutzung eine erhöhte Sicherheit im Betrieb.



Detaillierte Angaben zur gerätespezifische IT Sicherheit: Betriebsanleitung zum Gerät.

## 3 Produktbeschreibung

Die Messeinrichtung besteht aus einem Messumformer und einem Messaufnehmer.

Messumformer und Messaufnehmer werden räumlich voneinander getrennt montiert. Sie sind über ein bzw. zwei Verbindungskabel miteinander verbunden.

Zwei Geräteausführungen des Messumformers sind verfügbar:

- Proline 500 – digital
- Proline 500



Das Gerät Promag W 500 ist **nicht** mit einem Messumformer "Proline 500 – digital" verfügbar.

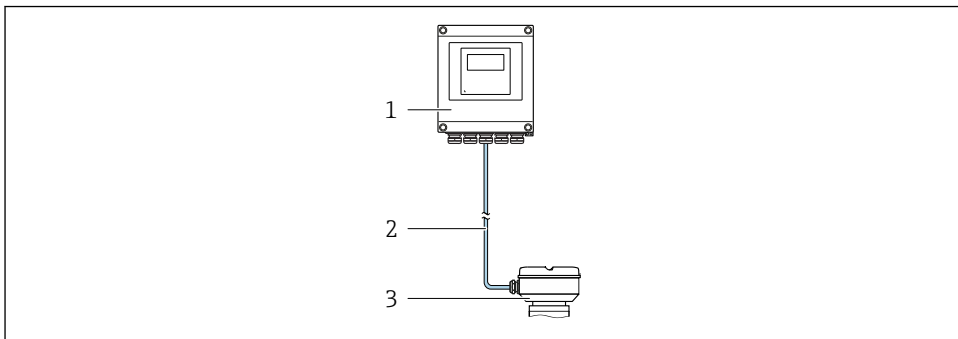


Detaillierte Angaben zur Produktbeschreibung: Betriebsanleitung zum Gerät.

### 3.1 Proline Promass, Cubemass und Promag 500 – digital

Für den Einsatz in Anwendungen, bei denen keine besonderen Anforderungen aufgrund der Umgebungs- oder Betriebsbedingungen gefordert sind. Elektronik im Messumformergehäuse, ISEM (Intelligentes Sensor Elektronik Modul) im Anschlussgehäuse des Messaufnehmers.

- Flexible und kostengünstige Getrenntinstallation.
- Standardkabel als Verbindungskabel verwendbar.
- Signalübertragung: Digital.



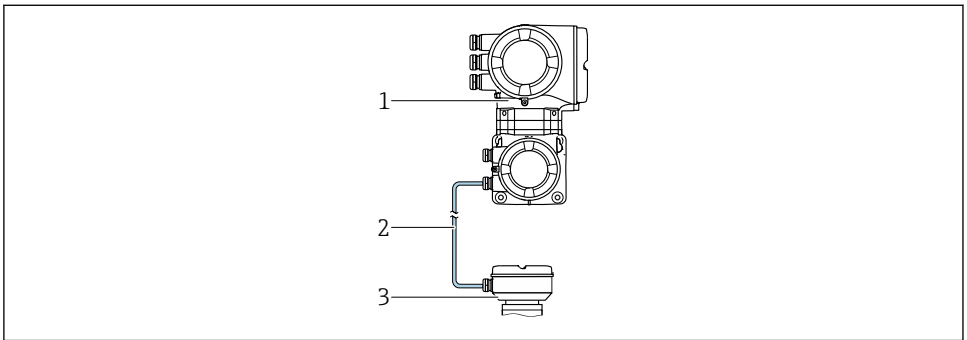
- 1 Messumformer
- 2 Verbindungskabel: Kabel, getrennt, Standard
- 3 Anschlussgehäuse Messaufnehmer mit integrierten ISEM (Intelligentes Sensor Elektronik Modul)

## 3.2 Proline Promass, Cubemass und Promag 500

Für den Einsatz in Anwendungen, bei denen besondere Anforderungen aufgrund der Umgebungs- oder Betriebsbedingungen gefordert sind. Elektronik und ISEM (Intelligentes Sensor Elektronik Modul) im Messumformergehäuse.

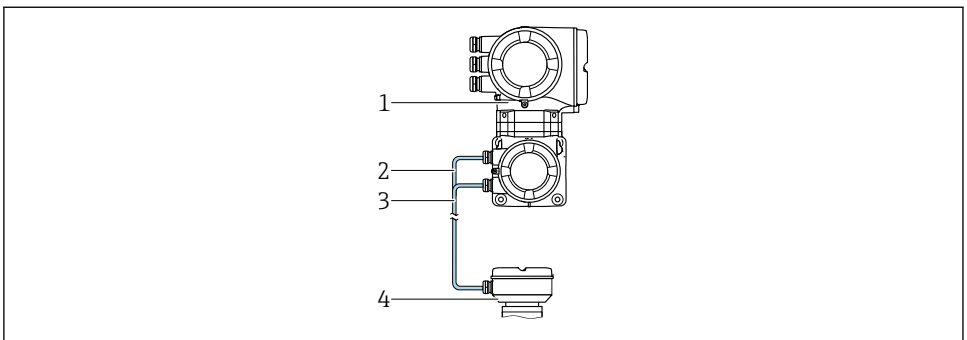
- Bei starken Vibrationen am Messaufnehmer.
- Bei Montage des Messaufnehmers im Erdbau.
- Bei permanentem Einsatz des Messaufnehmers unter Wasser, Schutzart IP68.
- Signalübertragung: Analog.

### 3.2.1 Proline Promass und Cubemass 500



- 1 Messumformer mit integrierten ISEM (Intelligentes Sensor Elektronik Modul)
- 2 Verbindungskabel: Kabel, getrennt
- 3 Anschlussgehäuse Messaufnehmer

### 3.2.2 Proline Promag 500



- 1 Messumformer mit integrierten ISEM (Intelligentes Sensor Elektronik Modul)
- 2 Spulenstromkabel
- 3 Signalkabel
- 4 Anschlussgehäuse Messaufnehmer

## 4 Montage



Detaillierte Angaben zur Montage des Messaufnehmers: Kurzanleitung Messaufnehmer

### 4.1 Messumformergehäuse montieren: Proline 500 – digital

#### ⚠ VORSICHT

#### Zu hohe Umgebungstemperatur!

Überhitzungsgefahr der Elektronik und Deformation des Gehäuses möglich.

- ▶ Zulässige maximale Umgebungstemperatur nicht überschreiten .
- ▶ Bei Betrieb im Freien: Direkte Sonneinstrahlung und starke Bewitterung vermeiden, besonders in wärmeren Klimaregionen.

#### ⚠ VORSICHT

#### Übermäßige Belastung kann zur Beschädigung des Gehäuses führen!

- ▶ Übermäßige mechanische Beanspruchungen vermeiden.

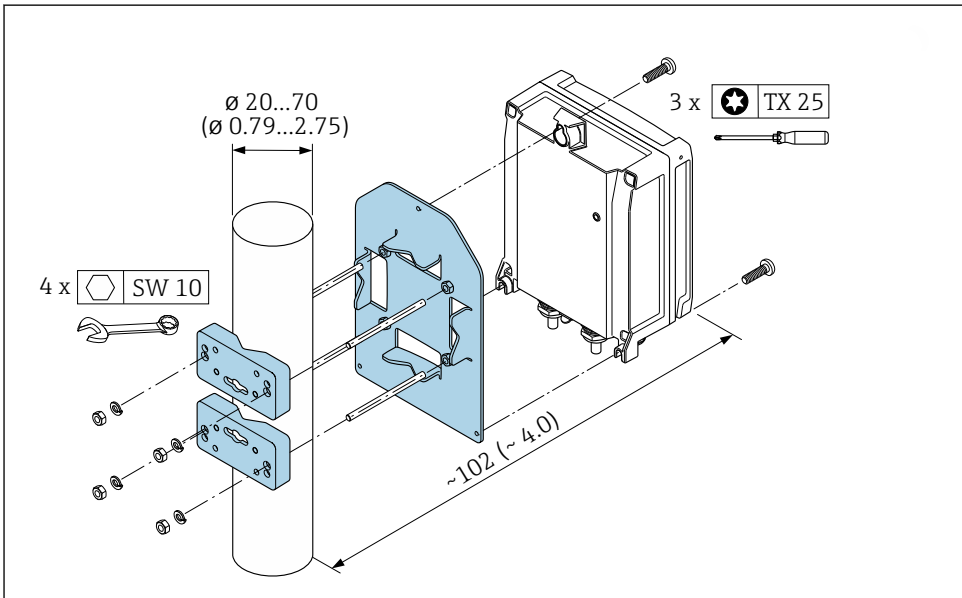
#### 4.1.1 Pfostenmontage

#### ⚠ WARNUNG

#### Zu hohes Anziehdrehmoment der Befestigungsschrauben!

Beschädigung des Messumformers aus Kunststoff.

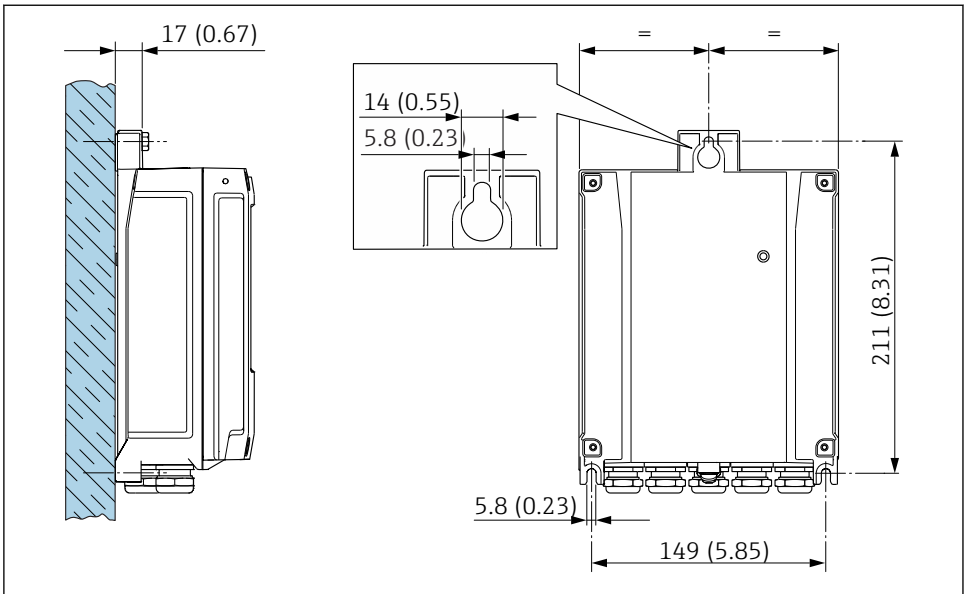
- ▶ Befestigungsschrauben gemäß Anziehdrehmoment anziehen: 2 Nm (1,5 lbf ft).



A0029051

1 Maßinheit mm (in)

### 4.1.2 Wandmontage



A0029054

2 Maßeinheit mm (in)

## 4.2 Messumformergehäuse montieren: Proline 500

### ⚠ VORSICHT

#### Zu hohe Umgebungstemperatur!

Überhitzungsgefahr der Elektronik und Deformation des Gehäuses möglich.

- ▶ Zulässige maximale Umgebungstemperatur nicht überschreiten .
- ▶ Bei Betrieb im Freien: Direkte Sonneneinstrahlung und starke Bewitterung vermeiden, besonders in wärmeren Klimaregionen.

### ⚠ VORSICHT

#### Übermäßige Belastung kann zur Beschädigung des Gehäuses führen!

- ▶ Übermäßige mechanische Beanspruchungen vermeiden.

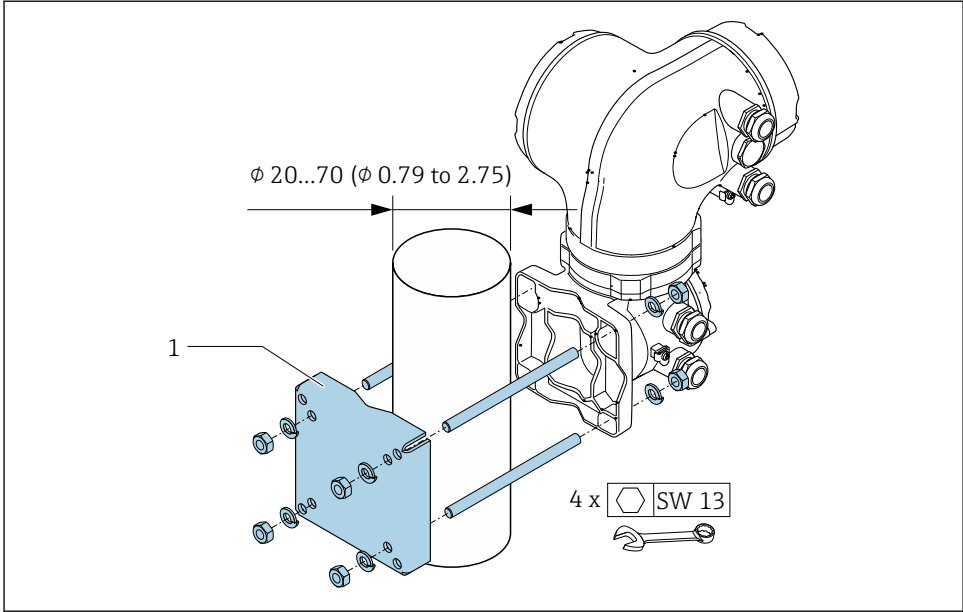
### 4.2.1 Pfostenmontage

### ⚠ WARNUNG

#### Bestellmerkmal "Messumformergehäuse", Option L "Guss, rostfrei": Messumformer aus Guss haben ein hohes Eigengewicht.

Instabile Halterung bei Montage an einem nicht fest stehenden Pfosten.

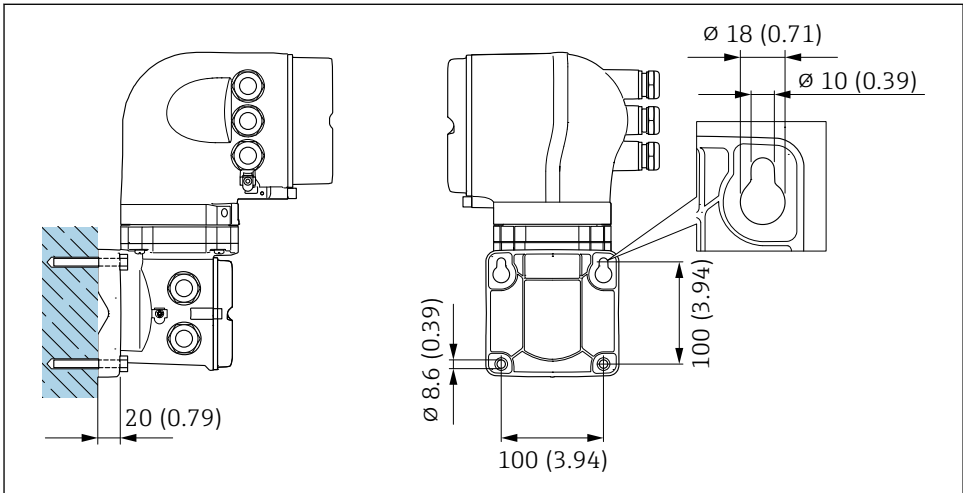
- ▶ Den Messumformer nur an einen fest stehenden Pfosten mit einem stabilen Untergrund montieren.



A0029057

3 Maßeinheit mm (in)

### 4.2.2 Wandmontage

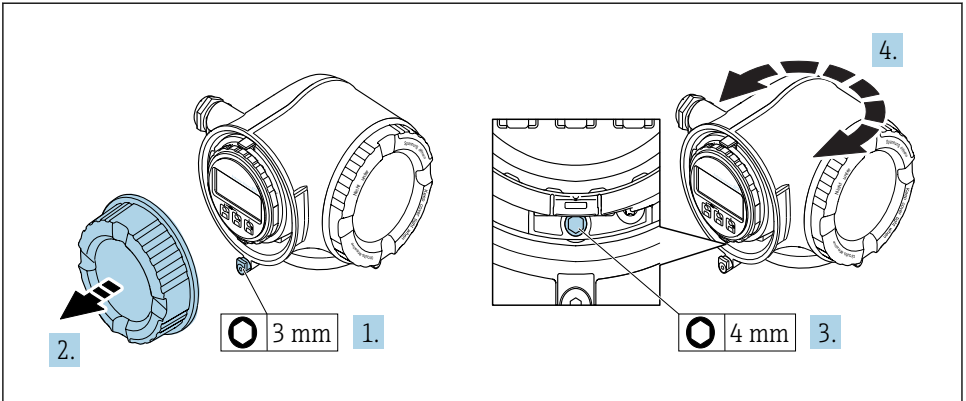


A0029068

4 Maßeinheit mm (in)

### 4.3 Messumformergehäuse drehen: Proline 500

Um den Zugang zum Anschlussraum oder Anzeigemodul zu erleichtern, kann das Messumformergehäuse gedreht werden.



A0029993

1. Sicherungskralle des Anschlussraumdeckels lösen.
2. Anschlussraumdeckel abschrauben.
3. Befestigungsschraube lösen.
4. Gehäuse in die gewünschte Position drehen.
5. Befestigungsschraube fest anziehen.
6. Anschlussraumdeckel anschrauben
7. Sicherungskralle des Anschlussraumdeckels anbringen.

### 4.4 Montagekontrolle Messumformer

Die Montagekontrolle muss nach folgenden Arbeiten immer durchgeführt werden:

- Messumformergehäuse montieren:
  - Pfostenmontage
  - Wandmontage
- Messumformergehäuse drehen

Ist das Messgerät unbeschädigt (Sichtkontrolle)?	<input type="checkbox"/>
Pfostenmontage Proline 500 – digital: Sind die Befestigungsschrauben mit dem korrekten Anziehdrehmoment angezogen?	<input type="checkbox"/>
Pfosten- und Wandmontage Proline 500, Wandmontage Proline 500 - digital: Sind die Befestigungsschrauben fest angezogen?	<input type="checkbox"/>
Messumformergehäuse Proline 500 drehen: Sind die Befestigungsschraube und die Sicherungskralle fest angezogen?	<input type="checkbox"/>

## 5 Elektrischer Anschluss

### HINWEIS

**Das Messgerät besitzt keine interne Trennvorrichtung.**

- ▶ Deshalb dem Messgerät einen Schalter oder Leistungsschalter zuordnen, mit dem die Versorgungsleitung leicht vom Netz getrennt werden kann.
- ▶ Obwohl das Messgerät über eine Sicherung verfügt, sollte ein zusätzlicher Überstromschutz einrichtung (maximal 10 A) in die Anlageninstallation integriert werden.

### 5.1 Anschlussbedingungen

#### 5.1.1 Benötigtes Werkzeug

- Für Kabeleinführungen: Entsprechendes Werkzeug verwenden
- Für Sicherungskralle: Innensechskantschlüssel 3 mm
- Abisolierzange
- Bei Verwendung von Litzenkabeln: Quetschzange für Aderendhülse
- Zum Kabelentfernen aus Klemmstelle: Schlitzschraubendreher  $\leq 3$  mm (0,12 in)

#### 5.1.2 Anforderungen an Anschlusskabel

Die kundenseitig bereitgestellten Anschlusskabel müssen die folgenden Anforderungen erfüllen.

#### Elektrische Sicherheit

Gemäß national gültiger Vorschriften.

#### Schutzleiterkabel

Kabel:  $2,1 \text{ mm}^2$  (14 AWG)

Die Erdungsimpedanz muss unter  $1 \Omega$  liegen.

#### Zulässiger Temperaturbereich

Mindestanforderung: Kabel-Temperaturbereich  $\geq$  Umgebungstemperatur  $+20 \text{ K}$

#### Energieversorgungskabel

Normales Installationskabel ausreichend.

#### Kabeldurchmesser

- Mit ausgelieferte Kabelverschraubungen:
  - M20  $\times$  1,5 mit Kabel  $\varnothing$  6...12 mm (0,24...0,47 in)
- Federkraftklemmen:
  - Leiterquerschnitt 0,2...2,5  $\text{mm}^2$  (24...12 AWG)



## Signalkabel

### *PROFIBUS PA*

Verdrilltes, abgeschirmtes Zweiaaderkabel. Empfohlen wird Kabeltyp A .



Für weitere Hinweise zur Planung und Installation von PROFIBUS PA Netzwerken:

- Betriebsanleitung "PROFIBUS DP/PA: Leitfaden zur Projektierung und Inbetriebnahme" (BA00034S)
- PNO-Richtlinie 2.092 "PROFIBUS PA User and Installation Guideline"
- IEC 61158-2 (MBP)

### *Stromausgang 0/4...20 mA*

Normales Installationskabel ausreichend.

### *Impuls-/Frequenz-/Schaltausgang*

Normales Installationskabel ausreichend.

### *Relaisausgang*

Normales Installationskabel ausreichend.

### *Stromeingang 0/4...20 mA*

Normales Installationskabel ausreichend.

### *Statuseingang*

Normales Installationskabel ausreichend.

### 5.1.3 Verbindungskabel für Proline Promass und Cubemass 500 – digital

#### Nicht Ex-Bereich, Ex-Zone 2, Class I, Division 2

##### Standardkabel

Ein Standardkabel ist als Verbindungskabel verwendbar.

<b>Standardkabel</b>	4 Adern (2 Paare); paarverseilt mit gemeinsamen Schirm
<b>Schirmung</b>	Kupfer-Geflecht verzinkt, optische Abdeckung $\geq 85\%$
<b>Schleifenwiderstand</b>	Versorgungsleitung (+, -): Maximal 10 $\Omega$
<b>Kabellänge</b>	Maximal 300 m (1000 ft), siehe nachfolgende Tabelle.

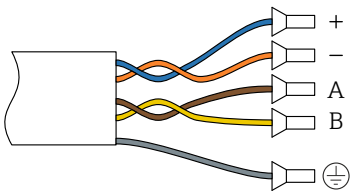
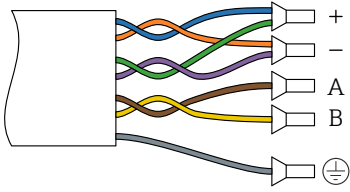
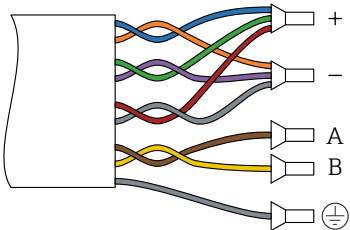
Querschnitt	Kabellänge
0,34 mm <sup>2</sup> (AWG 22)	80 m (270 ft)
0,50 mm <sup>2</sup> (AWG 20)	120 m (400 ft)
0,75 mm <sup>2</sup> (AWG 18)	180 m (600 ft)
1,00 mm <sup>2</sup> (AWG 17)	240 m (800 ft)
1,50 mm <sup>2</sup> (AWG 15)	300 m (1000 ft)

#### Ex-Bereich, Ex-Zone 1, Class I, Division 1

##### Standardkabel

Ein Standardkabel ist als Verbindungskabel verwendbar.

<b>Standardkabel</b>	4, 6, 8 Adern (2, 3, 4 Paare); paarverseilt mit gemeinsamen Schirm
<b>Schirmung</b>	Kupfer-Geflecht verzinkt, optische Abdeckung $\geq 85\%$
<b>Kapazität C</b>	Maximal 730 nF IIC, maximal 4,2 $\mu\text{F}$ IIB
<b>Induktivität L</b>	Maximal 26 $\mu\text{H}$ IIC, maximal 104 $\mu\text{H}$ IIB
<b>Verhältnis Induktivität/ Widerstand (L/R)</b>	Maximal 8,9 $\mu\text{H}/\Omega$ IIC, maximal 35,6 $\mu\text{H}/\Omega$ IIB (z.B. gemäß IEC 60079-25)
<b>Schleifenwiderstand</b>	Versorgungsleitung (+, -): Maximal 5 $\Omega$
<b>Kabellänge</b>	Maximal 150 m (500 ft), siehe nachfolgende Tabelle.

Querschnitt	Kabellänge	Konfektionierung
<p>2 x 2 x 0,50 mm<sup>2</sup> (AWG 22)</p>	<p>50 m (165 ft)</p>	 <p> <ul style="list-style-type: none"> <li>■ +, - = 0,5 mm<sup>2</sup></li> <li>■ A, B = 0,5 mm<sup>2</sup></li> </ul> </p>
<p>3 x 2 x 0,50 mm<sup>2</sup> (AWG 22)</p>	<p>100 m (330 ft)</p>	 <p> <ul style="list-style-type: none"> <li>■ +, - = 1,0 mm<sup>2</sup></li> <li>■ A, B = 0,5 mm<sup>2</sup></li> </ul> </p>
<p>4 x 2 x 0,50 mm<sup>2</sup> (AWG 22)</p>	<p>150 m (500 ft)</p>	 <p> <ul style="list-style-type: none"> <li>■ +, - = 1,5 mm<sup>2</sup></li> <li>■ A, B = 0,5 mm<sup>2</sup></li> </ul> </p>

### 5.1.4 Verbindungskabel für Proline Promag 500 – digital

#### Standardkabel

Ein Standardkabel ist als Verbindungskabel verwendbar.

<b>Standardkabel</b>	4 Adern (2 Paare); paarverseilt mit gemeinsamen Schirm
<b>Schirmung</b>	Kupfer-Geflecht verzinkt, optische Abdeckung $\geq 85\%$
<b>Kabellänge</b>	Maximal 300 m (1000 ft), siehe nachfolgende Tabelle.

Querschnitt	Kabellängen bei Einsatz im	
	Nicht Ex-Bereich, Ex-Zone 2, Class I, Division 2	Ex-Bereich, Ex-Zone 1, Class I, Division 1
0,34 mm <sup>2</sup> (AWG 22)	80 m (270 ft)	50 m (165 ft)
0,50 mm <sup>2</sup> (AWG 20)	120 m (400 ft)	60 m (200 ft)
0,75 mm <sup>2</sup> (AWG 18)	180 m (600 ft)	90 m (300 ft)
1,00 mm <sup>2</sup> (AWG 17)	240 m (800 ft)	120 m (400 ft)
1,50 mm <sup>2</sup> (AWG 15)	300 m (1000 ft)	180 m (600 ft)
2,50 mm <sup>2</sup> (AWG 13)	300 m (1000 ft)	300 m (1000 ft)

### 5.1.5 Verbindungskabel für Proline Promass und Cubemass 500

<b>Standardkabel</b>	6 × 0,38 mm <sup>2</sup> PVC-Kabel mit gemeinsamem Schirm und einzeln abgeschirmten Adern
<b>Leiterwiderstand</b>	$\leq 50 \Omega/\text{km}$ (0,015 $\Omega/\text{ft}$ )
<b>Kapazität Ader/Schirm</b>	$\leq 420 \text{ pF/m}$ (128 pF/ft)
<b>Kabellänge (max.)</b>	20 m (65 ft)
<b>Kabellängen (lieferbar)</b>	5 m (15 ft), 10 m (32 ft), 20 m (65 ft)
<b>Dauerbetriebstemperatur</b>	max.105 °C (221 °F)

### 5.1.6 Verbindungskabel für Proline Promag 500

#### Signalkabel

<b>Standardkabel</b>	3 × 0,38 mm <sup>2</sup> (20 AWG) mit gemeinsamem, geflochtenem Kupferschirm ( $\varnothing \sim 9,5 \text{ mm}$ (0,37 in)) und einzeln abgeschirmten Adern
<b>Kabel bei Messstoffüberwachung (MSÜ)</b>	4 × 0,38 mm <sup>2</sup> (20 AWG) mit gemeinsamem, geflochtenem Kupferschirm ( $\varnothing \sim 9,5 \text{ mm}$ (0,37 in)) und einzeln abgeschirmten Adern
<b>Leiterwiderstand</b>	$\leq 50 \Omega/\text{km}$ (0,015 $\Omega/\text{ft}$ )
<b>Kapazität Ader/Schirm</b>	$\leq 420 \text{ pF/m}$ (128 pF/ft)

<b>Kabellänge (max.)</b>	Abhängig von der Messstoffleitfähigkeit, max. 200 m (656 ft)
<b>Kabellängen (lieferbar)</b>	5 m (15 ft), 10 m (32 ft), 20 m (65 ft) oder variable Länge bis max. 200 m (656 ft)
<b>Dauerbetriebstemperatur</b>	-20...+80 °C (-68...+176 °F)

## Spulenstromkabel

<b>Standardkabel</b>	3 × 0,75 mm <sup>2</sup> (18 AWG) mit gemeinsamem, geflochtenem Kupferschirm (∅ ~ 9 mm (0,35 in)) und einzeln abgeschirmten Adern
<b>Leiterwiderstand</b>	≤ 37 Ω/km (0,011 Ω/ft)
<b>Kapazität Ader/Ader, Schirm geerdet</b>	≤ 120 pF/m (37 pF/ft)
<b>Kabellänge (max.)</b>	Abhängig von der Messstoffleitfähigkeit, max. 200 m (656 ft)
<b>Kabellängen (lieferbar)</b>	5 m (15 ft), 10 m (32 ft), 20 m (65 ft) oder variable Länge bis max. 200 m (656 ft)
<b>Dauerbetriebstemperatur</b>	-20...+80 °C (-68...+176 °F)
<b>Testspannung für Kabelisolation</b>	≤ AC 1433 V r.m.s. 50/60 Hz oder ≥ DC 2026 V

### 5.1.7 Klemmenbelegung

#### Messumformer: Versorgungsspannung, Ein-/Ausgänge



Die Klemmenbelegung der Ein- und Ausgänge ist von der jeweiligen Bestellvariante des Geräts abhängig. Die gerätespezifische Klemmenbelegung ist auf einem Aufkleber in der Klemmenabdeckung dokumentiert.


Versorgungsspannung		Ein-/Ausgang 1		Ein-/Ausgang 2		Ein-/Ausgang 3		Ein-/Ausgang 4	
1 (+)	2 (-)	26 (B)	27 (A)	24 (+)	25 (-)	22 (+)	23 (-)	20 (+)	21 (-)
Gerätespezifische Klemmenbelegung: Aufkleber in Klemmenabdeckung.									

#### Messumformer und Anschlussgehäuse Messaufnehmer: Verbindungskabel

Die räumlich getrennt montierten Messaufnehmer und Messumformer werden mit einem Verbindungskabel verbunden. Der Anschluss erfolgt über das Anschlussgehäuse des Messaufnehmers und dem Messumformergehäuse.

Klemmenbelegung und Anschluss des Verbindungskabels:

- Proline 500 – digital →  29
- Proline 500 →  37

Klemmenbelegung und Anschluss des Verbindungskabels →  37

### 5.1.8 Messgerät vorbereiten

Die Arbeitsschritte in folgender Reihenfolge ausführen:

1. Messaufnehmer und Messumformer montieren.
2. Anschlussgehäuse Messaufnehmer: Verbindungskabel anschließen.
3. Messumformer: Verbindungskabel anschließen.
4. Messumformer: Signalkabel und Kabel für Versorgungsspannung anschließen.

#### HINWEIS

#### Mangelnde Gehäusedichtheit!

Aufheben der Funktionstüchtigkeit des Messgeräts möglich.

- ▶ Passende, der Schutzart entsprechende Kabelverschraubungen verwenden.

1. Wenn vorhanden: Blindstopfen entfernen.
2. Wenn das Messgerät ohne Kabelverschraubungen ausgeliefert wird:  
Passende Kabelverschraubung für entsprechendes Anschlusskabel bereitstellen.
3. Wenn das Messgerät mit Kabelverschraubungen ausgeliefert wird:  
Anforderungen an Anschlusskabel beachten .

### 5.1.9 Verbindungskabel vorbereiten: Proline 500 – digital

Das Verbindungskabel muss nur für folgende Geräte speziell vorbereitet werden:

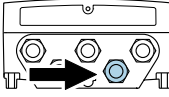
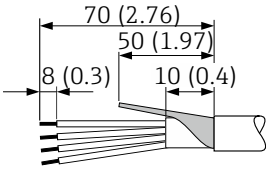
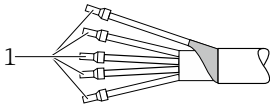
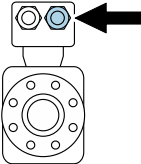
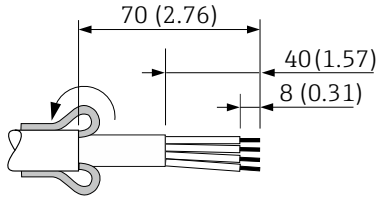
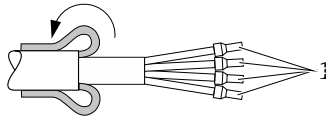
- Proline Promag H 500 – digital
- Proline Promag P 500 und Promag W 500 – digital

Für alle Proline Promass und Cubemass 500 – digital sind keine speziellen Vorbereitungen notwendig.

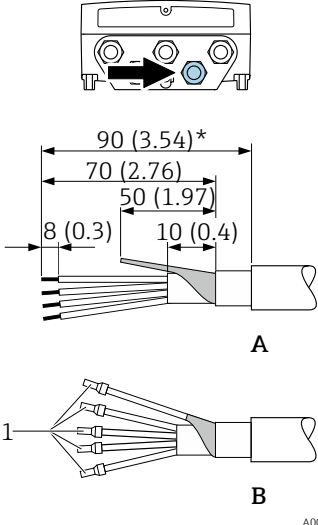
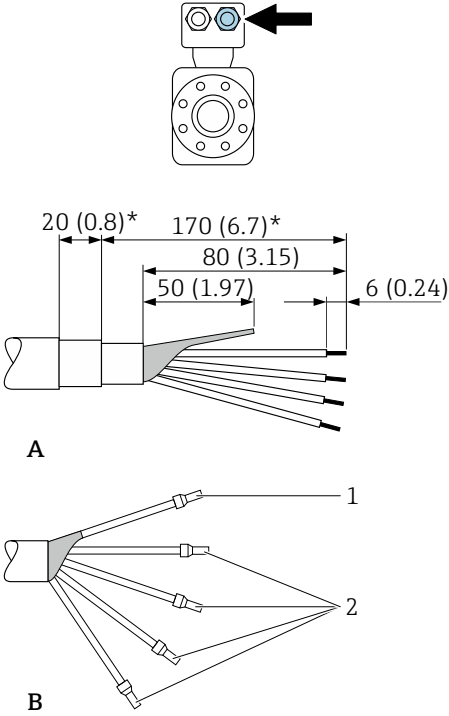
Bei der Konfektionierung des Verbindungskabels folgende Punkte beachten:

- ▶ Bei Kabeln mit feindrahtigen Adern (Litzenkabel):  
Adern mit Aderendhülsen versehen.

### Verbindungskabel vorbereiten: Promag H 500 – digital

Messumformer	Messaufnehmer
  <p style="text-align: center;">A</p>  <p style="text-align: center;">B</p> <p style="text-align: center; font-size: small;">A0029546</p>	  <p style="text-align: center;">A</p>  <p style="text-align: center;">B</p> <p style="text-align: right; font-size: small;">A0029442</p>
<p>Maßeinheit mm (in)</p> <p>A = Kabel konfektionieren</p> <p>B = Bei Kabeln mit feindrahtigen Adern (Litzenkabel) Aderendhülsen anbringen</p> <p>1 = Aderendhülsen rot, <math>\phi</math> 1,0 mm (0,04 in)</p>	

## Verbindungskabel vorbereiten: Promag P und W 500 – digital

Messumformer	Messaufnehmer
 <p style="text-align: center;"><b>A</b></p> <p style="text-align: center;"><b>B</b></p> <p style="text-align: right;">A0029330</p>	 <p style="text-align: center;"><b>A</b></p> <p style="text-align: center;"><b>B</b></p> <p style="text-align: right;">A0029443</p>
<p>Maßeinheit mm (in)</p> <p>A = Kabel konfektionieren</p> <p>B = Bei Kabeln mit feindrahtigen Adern (Litzenkabel) Aderendhülsen anbringen</p> <p>1 = Aderendhülsen rot, <math>\phi</math> 1,0 mm (0,04 in)</p> <p>2 = Aderendhülsen weiß, <math>\phi</math> 0,5 mm (0,02 in)</p> <p>* = Abisolierung nur für verstärkte Kabel</p>	

### 5.1.10 Verbindungskabel vorbereiten: Proline 500

Das Verbindungskabel muss nur für folgende Geräte speziell vorbereitet werden:

- Proline Promag H 500
- Proline Promag P 500 und Promag W 500

Für alle Proline Promass und Cubemass 500 sind keine speziellen Vorbereitungen notwendig.

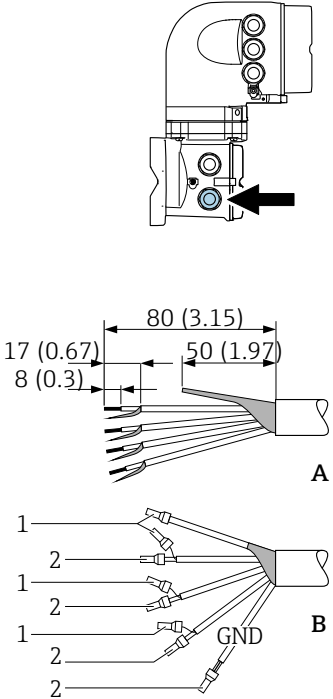
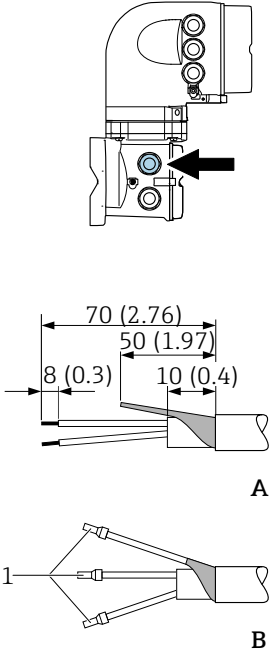


Bei der Konfektionierung des Verbindungskabels folgende Punkte beachten:

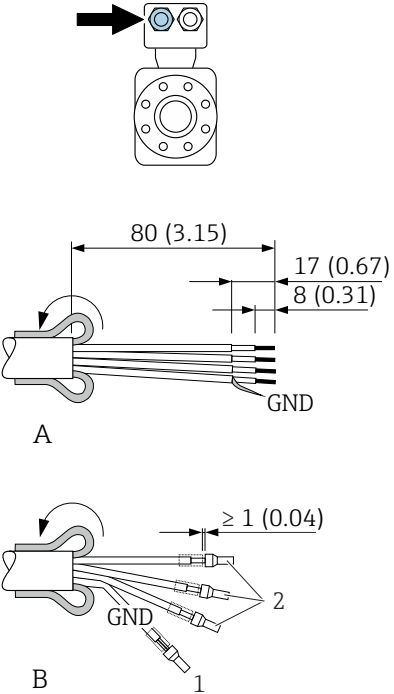
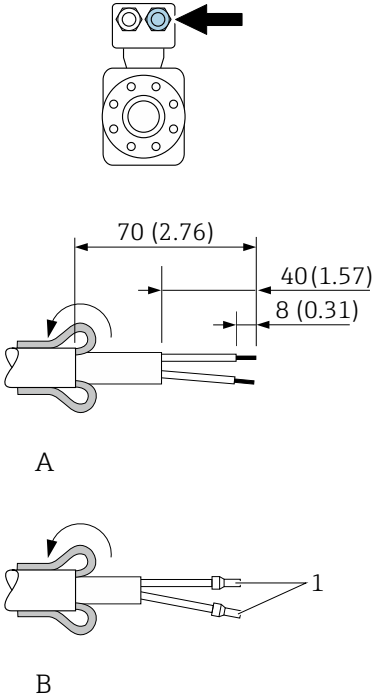
1. Beim Elektrodenkabel:  
Sicherstellen, dass die Aderendhülsen messaufnehmerseitig die Aderschirme nicht berühren. Mindestabstand = 1 mm (Ausnahme: grünes Kabel "GND")
2. Beim Spulenstromkabel:  
1 Ader des dreiadrigen Kabels auf Höhe der Aderverstärkung abtrennen. Nur zwei Adern werden für den Anschluss benötigt.
3. Bei Kabeln mit feindrahtigen Adern (Litzenkabel):  
Adern mit Aderendhülsen versehen.

### Verbindungskabel vorbereiten: Promag H

#### Messumformer

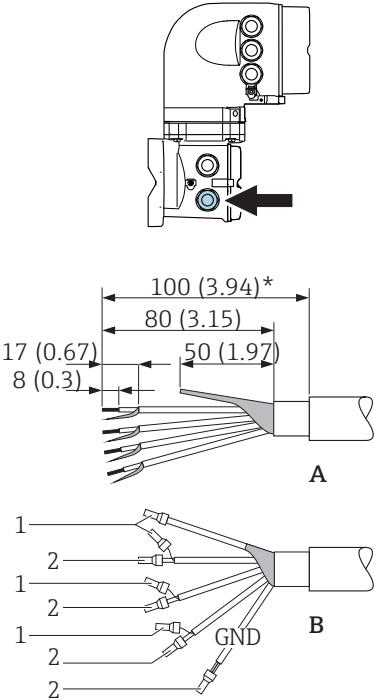
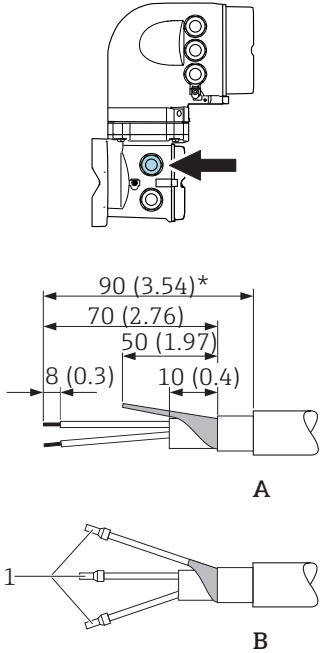
Elektrodenkabel	Spulenstromkabel
 <p style="text-align: right;">A0029543</p>	 <p style="text-align: right;">A0029544</p>
<p>Maßeinheit mm (in)</p> <p>A = Kabel konfektionieren</p> <p>B = Bei Kabeln mit feindrahtigen Adern (Litzenkabel) Aderendhülsen anbringen</p> <p>1 = Aderendhülsen rot, <math>\phi</math> 1,0 mm (0,04 in)</p> <p>2 = Aderendhülsen weiß, <math>\phi</math> 0,5 mm (0,02 in)</p>	

Messaufnehmer

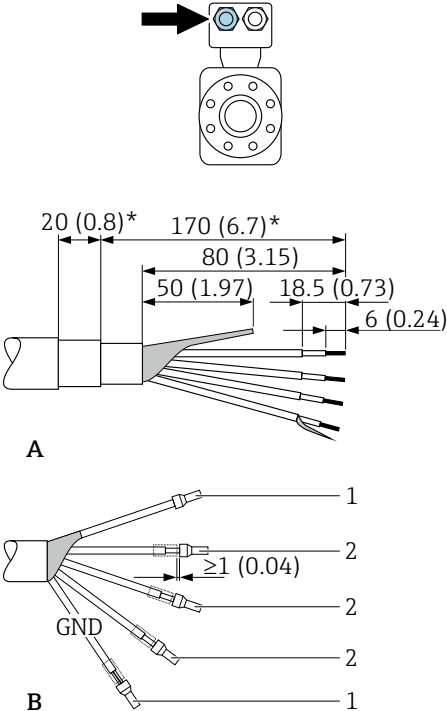
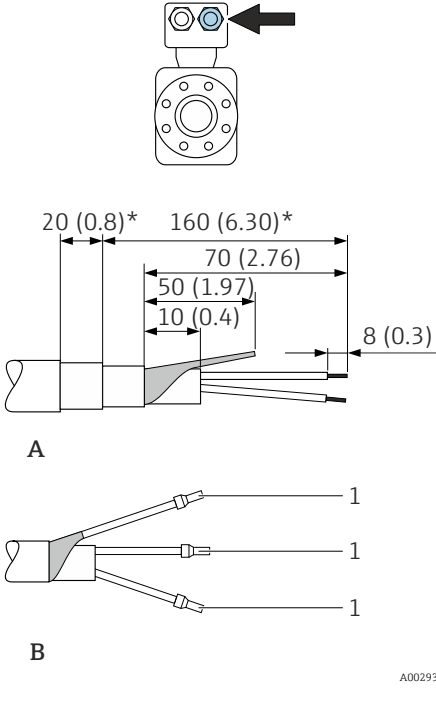
Elektrodenkabel	Spulenstromkabel
 <p>A</p> <p>B</p> <p style="text-align: right;">A0029438</p>	 <p>A</p> <p>B</p> <p style="text-align: right;">A0029439</p>
<p>Maßeinheit mm (in)</p> <p>A = Kabel konfektionieren</p> <p>B = Bei Kabeln mit feindrahtigen Adern (Litzenkabel) Aderendhülsen anbringen</p> <p>1 = Aderendhülsen rot, <math>\phi</math> 1,0 mm (0,04 in)</p> <p>2 = Aderendhülsen weiß, <math>\phi</math> 0,5 mm (0,02 in)</p>	

## Verbindungskabel vorbereiten: Promag P und Promag W

### Messumformer

Elektrodenkabel	Spulenstromkabel
 <p style="text-align: center;">A</p> <p style="text-align: center;">B</p> <p style="text-align: right;">A0029326</p>	 <p style="text-align: center;">A</p> <p style="text-align: center;">B</p> <p style="text-align: right;">A0029329</p>
<p>Maßeinheit mm (in)</p> <p>A = Kabel konfektionieren</p> <p>B = Bei Kabeln mit feindrahtigen Adern (Litzenkabel) Aderendhülsen anbringen</p> <p>1 = Aderendhülsen rot, <math>\phi</math> 1,0 mm (0,04 in)</p> <p>2 = Aderendhülsen weiß, <math>\phi</math> 0,5 mm (0,02 in)</p> <p>* = Abisolierung nur für verstärkte Kabel</p>	

Messaufnehmer

Messumformer	Spulenstromkabel
 <p><b>A</b></p> <p><b>B</b></p>	 <p><b>A</b></p> <p><b>B</b></p>
<p>Maßeinheit mm (in)</p> <p>A = Kabel konfektionieren</p> <p>B = Bei Kabeln mit feindrahtigen Adern (Litzenkabel) Aderenhülsen anbringen</p> <p>1 = Aderenhülsen rot, <math>\phi</math> 1,0 mm (0,04 in)</p> <p>2 = Aderenhülsen weiß, <math>\phi</math> 0,5 mm (0,02 in)</p> <p>* = Abisolierung nur für verstärkte Kabel</p>	

A0029336

A0029337

## 5.2 Messgerät anschließen: Proline 500 – digital

### HINWEIS

#### Einschränkung der elektrischen Sicherheit durch falschen Anschluss!

- ▶ Elektrische Anschlussarbeiten nur von entsprechend ausgebildetem Fachpersonal ausführen lassen.
- ▶ National gültige Installationsvorschriften beachten.
- ▶ Die örtlichen Arbeitsschutzvorschriften einhalten.
- ▶ Vor dem Anschluss weiterer Kabel: Immer erst das Schutzleiterkabel  $\ominus$  anschließen.
- ▶ Bei Einsatz im explosionsgefährdeten Bereich: Hinweise in der gerätespezifischen Ex-Dokumentation beachten.

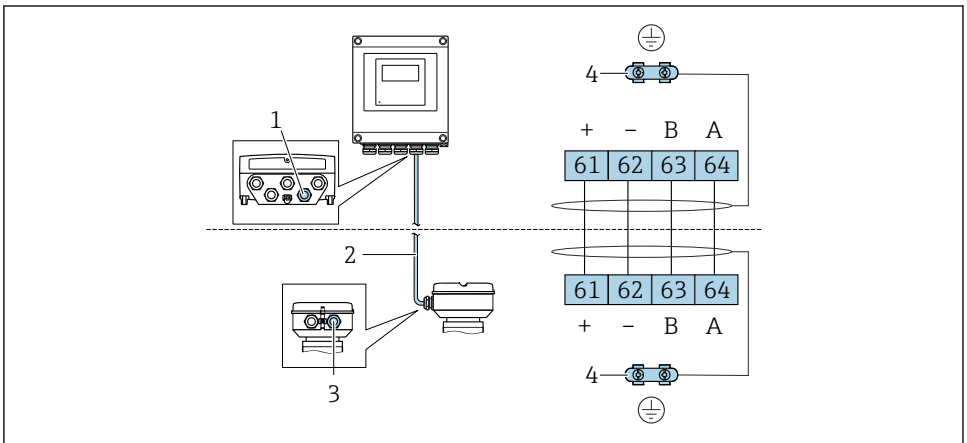
### 5.2.1 Verbindungskabel anschließen

#### ⚠ WARNUNG

#### Beschädigungsfahr elektronischer Bauteile!

- ▶ Messaufnehmer und Messumformer am gleichen Potentialausgleich anschließen.
- ▶ Nur Messaufnehmer und Messumformer mit der gleichen Seriennummern miteinander verbinden.
- ▶ Das Anschlussgehäuse des Messaufnehmers über die externe Schraubklemme erden.





#### Klemmenbelegung




A0028198

- 1 Kabeleinführung für Verbindungskabel am Messumformergehäuse
- 2 Verbindungskabel ISEM-Kommunikation
- 3 Kabeleinführung für Verbindungskabel oder Gerätestecker am Anschlussgehäuse Messaufnehmer
- 4 Erdung über Kabelzugentlastung

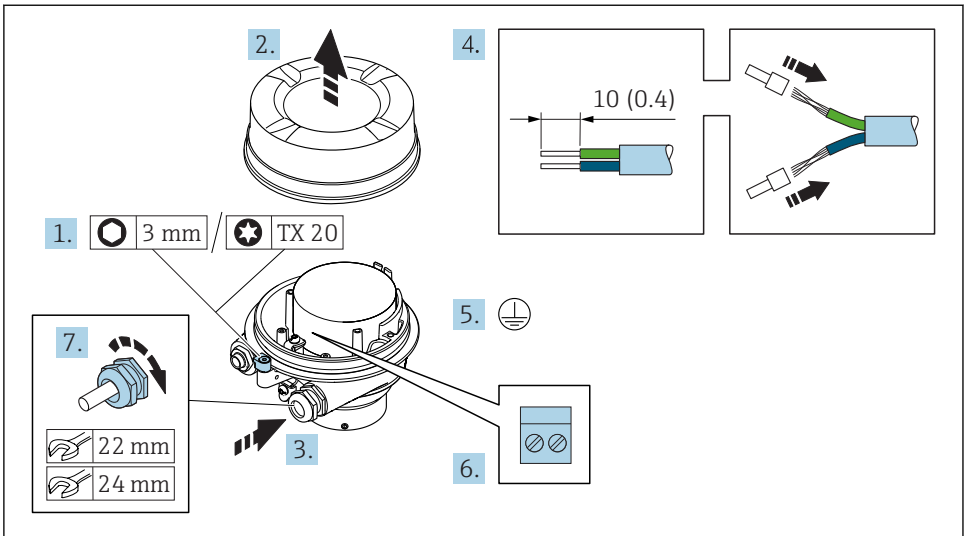
*Verbindungskabel am Anschlussgehäuse Messaufnehmer anschließen*

- Anschluss über Klemmen mit Bestellmerkmal "Sensor Anschlussgehäuse":
  - Option **A** "Alu, beschichtet" →  31
  - Option **B** "Rostfrei, hygienisch" →  32
  - Option **L** "Guss, rostfrei" →  31
- Anschluss über Gerätestecker mit Bestellmerkmal "Sensor Anschlussgehäuse":
  - Option **C** "Ultrakompakt hygienisch, rostfrei" →  33

*Verbindungskabel am Messumformer anschließen*

Der Anschluss am Messumformer erfolgt über Klemmen →  34.

## Anschlussgehäuse Messaufnehmer über Klemmen anschließen



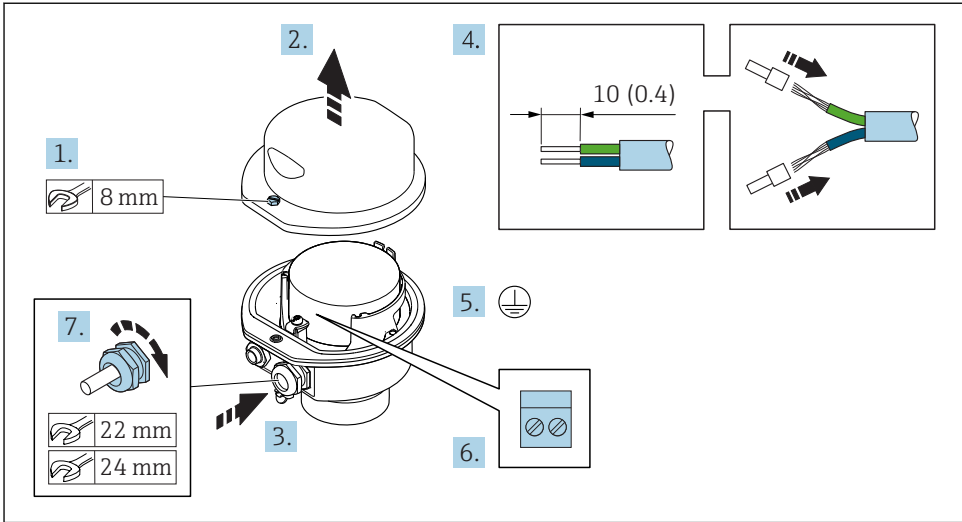
A0029616

1. Sicherungskralle des Gehäusedeckels lösen.
2. Gehäusedeckel abschrauben.
3. Kabel durch die Kabeleinführung schieben. Um Dichtheit zu gewährleisten, Dichtungsring nicht aus der Kabeleinführung entfernen.
4. Kabel und Kabelenden abisolieren. Bei Litzenkabeln: Aderenhülsen anbringen.
5. Schutzleiter anschließen.
6. Kabel gemäß Klemmenbelegung anschließen → 29.
7. Kabelverschraubungen fest anziehen.
  - ↳ Der Anschluss des Verbindungskabels ist damit abgeschlossen.

**⚠️ WARNUNG**
**Aufhebung der Gehäuseschutzart durch mangelnde Gehäusedichtheit!**

- ▶ Deckelgewinde ohne Verwendung von Fett eindrehen. Das Deckelgewinde ist mit einer Trockenschmierung beschichtet.
8. Gehäusedeckel aufschrauben.
  9. Sicherungskralle des Gehäusedeckels anziehen.

## Anschlussgehäuse Messaufnehmer über Klemmen anschließen

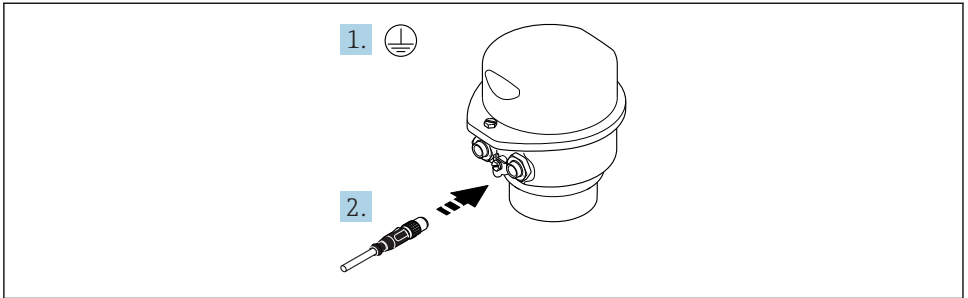


A0029613

1. Befestigungsschraube des Gehäusedeckels lösen.
2. Gehäusedeckel öffnen.
3. Kabel durch die Kabeleinführung schieben. Um Dichtheit zu gewährleisten, Dichtungsring nicht aus der Kabeleinführung entfernen.
4. Kabel und Kabelenden abisolieren. Bei Litzenkabeln: Aderendhülsen anbringen.
5. Schutzleiter anschließen.
6. Kabel gemäß Klemmenbelegung anschließen → 29.
7. Kabelverschraubungen fest anziehen.
  - ↳ Der Anschluss des Verbindungskabels ist damit abgeschlossen.
8. Gehäusedeckel schließen.
9. Befestigungsschraube des Gehäusedeckels anziehen.



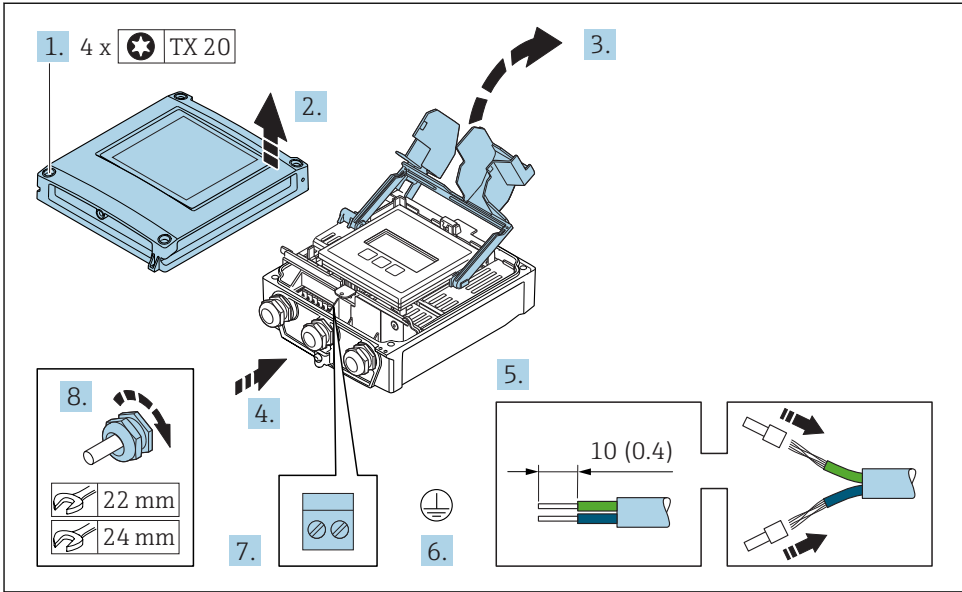
## Anschlussgehäuse Messaufnehmer über Gerätestecker anschließen



A0029615

1. Schutzleiter anschließen.
2. Gerätestecker anschließen.

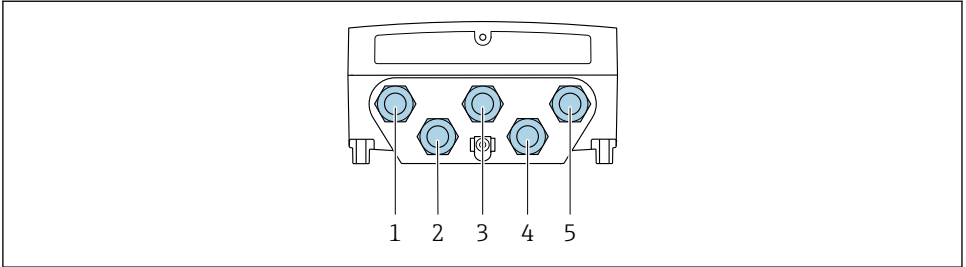
## Verbindungskabel am Messumformer anschließen



A0029597

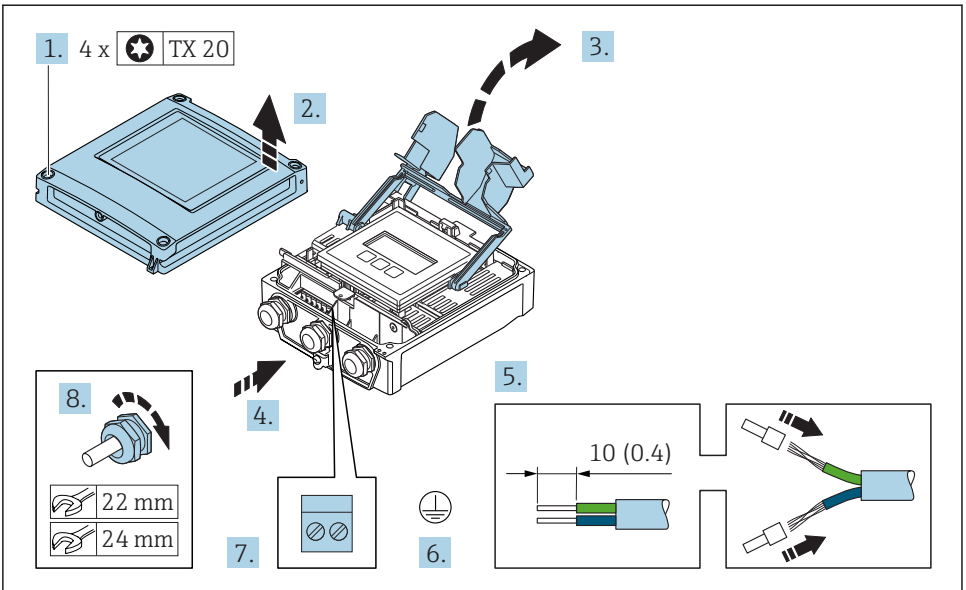
1. Die 4 Befestigungsschrauben des Gehäusedeckels lösen.
2. Gehäusedeckel öffnen.
3. Klemmenabdeckung hochklappen.
4. Kabel durch die Kabeleinführung schieben. Um die Dichtheit zu gewährleisten, Dichtungsring nicht aus der Kabeleinführung entfernen.
5. Kabel und Kabelenden abisolieren. Bei Litzenkabeln: Aderendhülsen anbringen.
6. Schutzleiter anschließen.
7. Kabel gemäß Klemmenbelegung anschließen → 29.
8. Kabelverschraubungen fest anziehen.
  - ↳ Der Anschluss des Verbindungskabels ist damit abgeschlossen.
9. Gehäusedeckel schließen.
10. Befestigungsschraube des Gehäusedeckels anziehen.
11. Nach dem Anschluss des Verbindungskabels: Signalkabel und Kabel Versorgungsspannung anschließen → 35.

## 5.2.2 Signalkabel und Kabel Versorgungsspannung anschließen




A0028200

- 1 Kabeleinführung für Versorgungsspannung
- 2 Kabeleinführung für Kabel oder Anschluss Gerätestecker für Signalübertragung
- 3 Kabeleinführung für Kabel oder Anschluss Gerätestecker für Signalübertragung
- 4 Kabeleinführung für Verbindungskabel Messaufnehmer - Messumformer
- 5 Kabeleinführung für Kabel oder Anschluss Gerätestecker für Signalübertragung, optional: Anschluss externe WLAN-Antenne oder Anschluss Servicestecker



A0029597

1. Die 4 Befestigungsschrauben des Gehäusedeckels lösen.
2. Gehäusedeckel öffnen.
3. Klemmenabdeckung hochklappen.
4. Kabel durch die Kabeleinführung schieben. Um die Dichtheit zu gewährleisten, Dichtungsring nicht aus der Kabeleinführung entfernen.

5. Kabel und Kabelenden abisolieren. Bei Litzenkabeln: Aderendhülsen anbringen.
6. Schutzleiter anschließen.
7. Kabel gemäß Klemmenbelegung anschließen.
  - ↳ **Klemmenbelegung Signalkabel:** Die gerätespezifische Klemmenbelegung ist auf einem Aufkleber in der Klemmenabdeckung dokumentiert.
  - Klemmenbelegung Anschluss Versorgungsspannung:** Aufkleber in der Klemmenabdeckung oder →  22.
8. Kabelverschraubungen fest anziehen.
  - ↳ Der Anschluss der Kabel ist damit abgeschlossen.
9. Klemmenabdeckung schließen.
10. Gehäusedeckel schließen.

**⚠ WARNUNG****Aufhebung der Gehäuseschutzart durch mangelnde Gehäusedichtheit!**

- ▶ Schraube ohne Verwendung von Fett eindrehen.

**⚠ WARNUNG****Zu hohes Anziehdrehmoment der Befestigungsschrauben!**

Beschädigung des Messumformers aus Kunststoff.

- ▶ Befestigungsschrauben gemäß Anziehdrehmoment anziehen: 2 Nm (1,5 lbf ft).

11. Die 4 Befestigungsschrauben des Gehäusedeckels anziehen.

### 5.3 Messgerät anschließen: Proline 500

**HINWEIS**

**Einschränkung der elektrischen Sicherheit durch falschen Anschluss!**

- ▶ Elektrische Anschlussarbeiten nur von entsprechend ausgebildetem Fachpersonal ausführen lassen.
- ▶ National gültige Installationsvorschriften beachten.
- ▶ Die örtlichen Arbeitsschutzvorschriften einhalten.
- ▶ Vor dem Anschluss weiterer Kabel: Immer erst das Schutzleiterkabel ⊕ anschließen.
- ▶ Bei Einsatz im explosionsgefährdeten Bereich: Hinweise in der gerätespezifischen Ex-Dokumentation beachten.

#### 5.3.1 Verbindungskabel anschließen

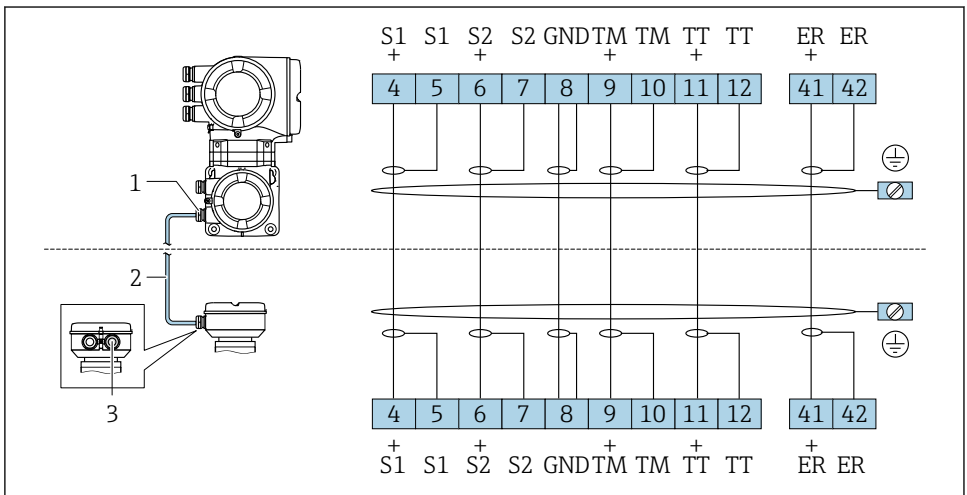
**⚠ WARNUNG**

**Beschädigungsfahr elektronischer Bauteile!**

- ▶ Messaufnehmer und Messumformer am gleichen Potentialausgleich anschließen.
- ▶ Nur Messaufnehmer und Messumformer mit der gleichen Seriennummern miteinander verbinden.
- ▶ Das Anschlussgehäuse des Messaufnehmers über die externe Schraubklemme erden.

#### Klemmenbelegung

*Proline Promass und Cubemass*

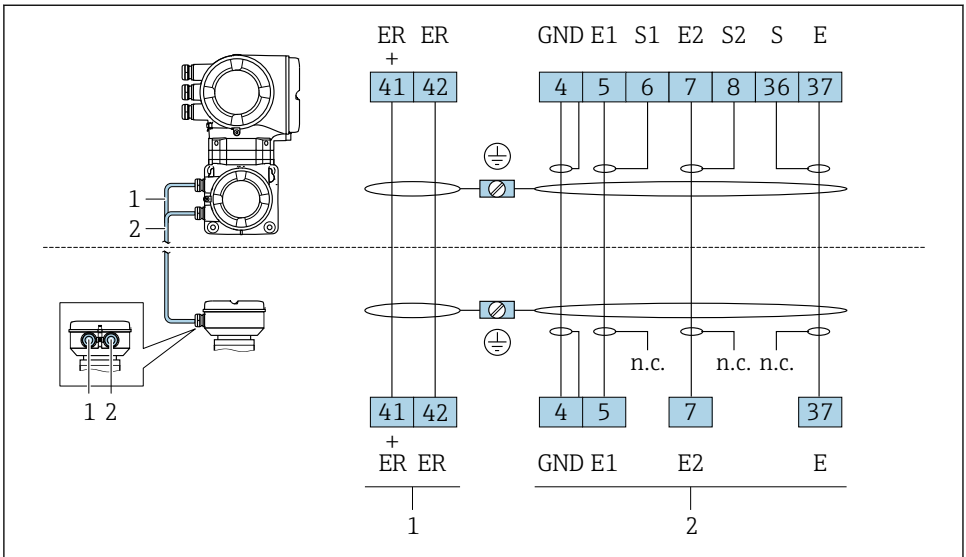


A0028197

- 1 Kabeleinführung für Verbindungskabel am Anschlussgehäuse Messumformer
- 2 Verbindungskabel
- 3 Kabeleinführung für Verbindungskabel am Anschlussgehäuse Messaufnehmer



## Proline Promag P und W



A0029145

- 1 Spulenstromkabel
- 2 Signalkabel

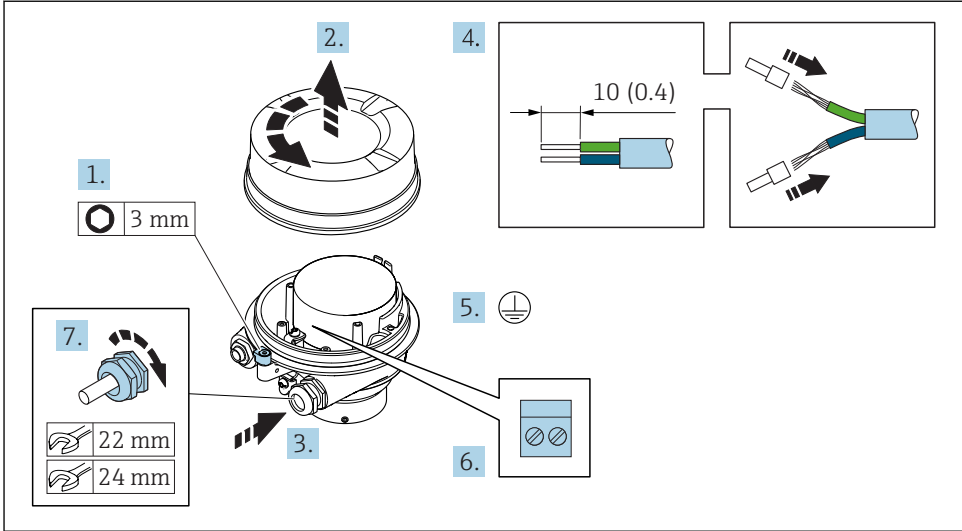
### Verbindungskabel am Anschlussgehäuse Messaufnehmer anschließen

- Anschluss über Klemmen mit Bestellmerkmal "Gehäuse":
  - Option **A** "Alu beschichtet" → 40
  - Option **B** "Rostfrei" → 41
  - Option **D** "Polycarbonat" → 40
  - Option **L** "Guss, rostfrei" → 40
- Anschluss über Klemmen mit Bestellmerkmal "Sensor Anschlussgehäuse":
  - Option **B** "Rostfrei, hygienisch" → 42

### Verbindungskabel am Messumformer anschließen

Der Anschluss am Messumformer erfolgt über Klemmen → 43.

## Anschlussgehäuse Messaufnehmer über Klemmen anschließen



A0029612

1. Sicherungskralle des Gehäusedeckels lösen.
2. Gehäusedeckel abschrauben.
3. Kabel durch die Kabeleinführung schieben. Um Dichtheit zu gewährleisten, Dichtungsring nicht aus der Kabeleinführung entfernen.
4. Kabel und Kabelenden abisolieren. Bei Litzenkabeln: Aderendhülsen anbringen.
5. Schutzleiter anschließen.
6. Kabel gemäß Klemmenbelegung anschließen .
7. Kabelverschraubungen fest anziehen.
  - ↳ Der Anschluss des Verbindungskabels ist damit abgeschlossen.
  - Der Anschluss der Verbindungskabel ist damit abgeschlossen.

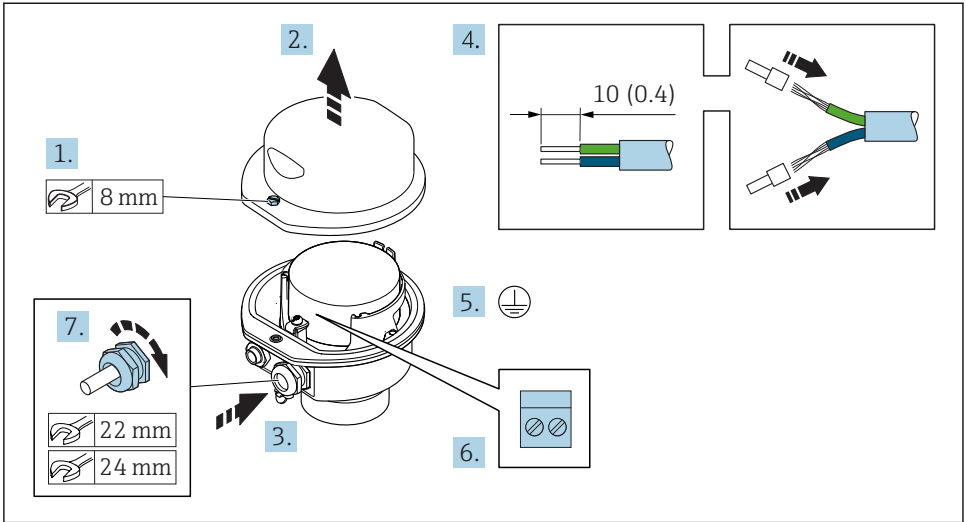
**⚠ WARNUNG****Aufhebung der Gehäuseschutzart durch mangelnde Gehäusedichtheit!**

- ▶ Deckelgewinde ohne Verwendung von Fett eindrehen. Das Deckelgewinde ist mit einer Trockenschmierung beschichtet.

8. Gehäusedeckel aufschrauben.
9. Sicherungskralle des Gehäusedeckels anziehen.



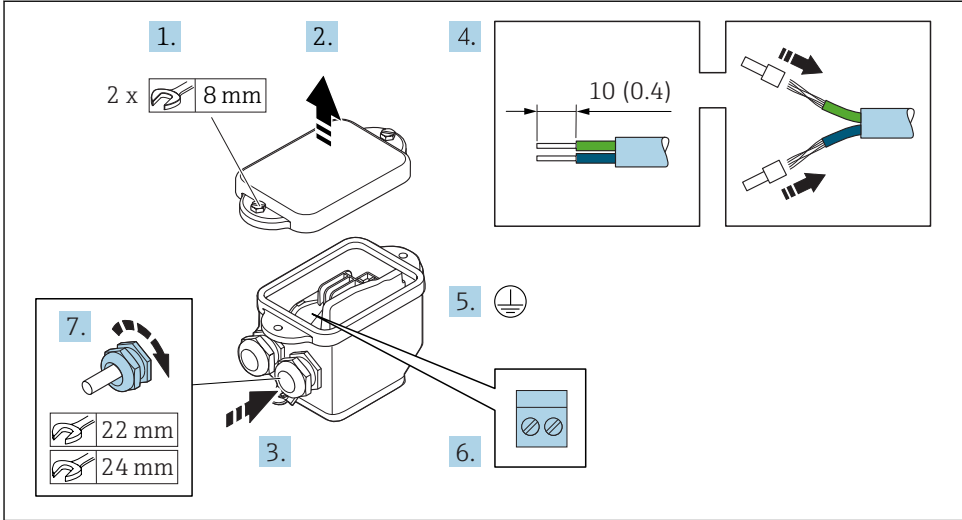
## Anschlussgehäuse Messaufnehmer über Klemmen anschließen



A0029613

1. Befestigungsschraube des Gehäusedeckels lösen.
2. Gehäusedeckel öffnen.
3. Kabel durch die Kabeleinführung schieben. Um Dichtheit zu gewährleisten, Dichtungsring nicht aus der Kabeleinführung entfernen.
4. Kabel und Kabelenden abisolieren. Bei Litzenkabeln: Aderendhülsen anbringen.
5. Schutzleiter anschließen.
6. Kabel gemäß Klemmenbelegung anschließen .
7. Kabelverschraubungen fest anziehen.
  - ↳ Der Anschluss des Verbindungskabels ist damit abgeschlossen.
  - Der Anschluss der Verbindungskabel ist damit abgeschlossen.
8. Gehäusedeckel schließen.
9. Befestigungsschraube des Gehäusedeckels anziehen.

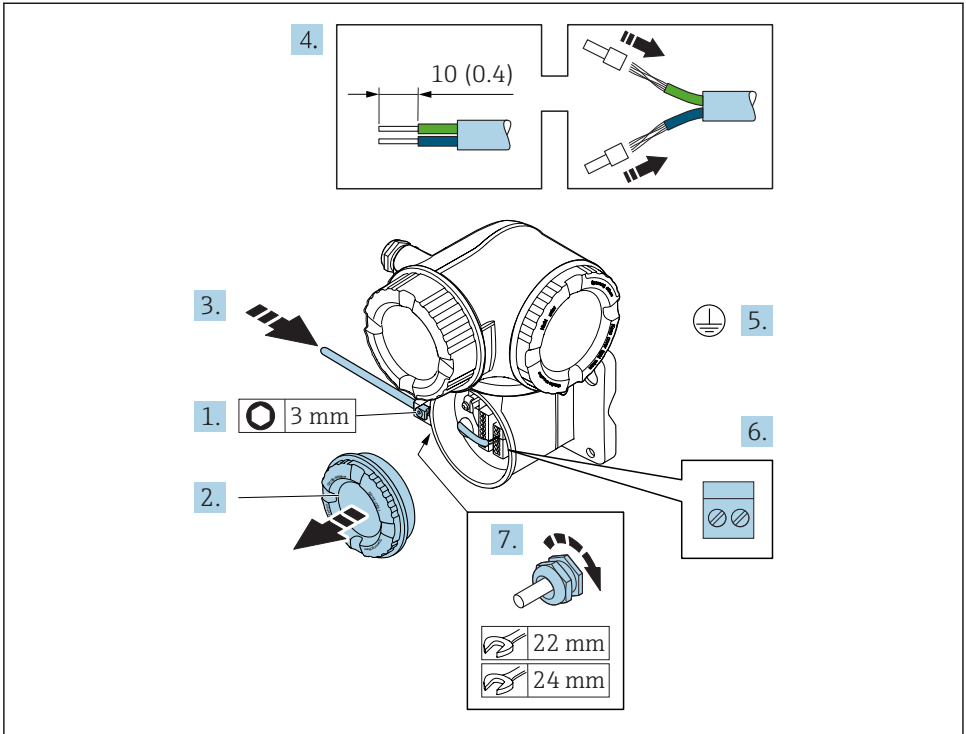
## Anschlussgehäuse Messaufnehmer über Klemmen anschließen



A0029617

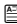
1. Befestigungsschraube des Gehäusedeckels lösen.
2. Gehäusedeckel öffnen.
3. Kabel durch die Kabeleinführung schieben. Um Dichtheit zu gewährleisten, Dichtungsring nicht aus der Kabeleinführung entfernen.
4. Kabel und Kabelenden abisolieren. Bei Litzenkabeln: Aderendhülsen anbringen.
5. Schutzleiter anschließen.
6. Kabel gemäß Klemmenbelegung anschließen .
7. Kabelverschraubungen fest anziehen.
  - ↳ Der Anschluss der Verbindungskabel ist damit abgeschlossen.
8. Gehäusedeckel schließen.
9. Befestigungsschraube des Gehäusedeckels anziehen.

## Verbindungskabel am Messumformer anschließen

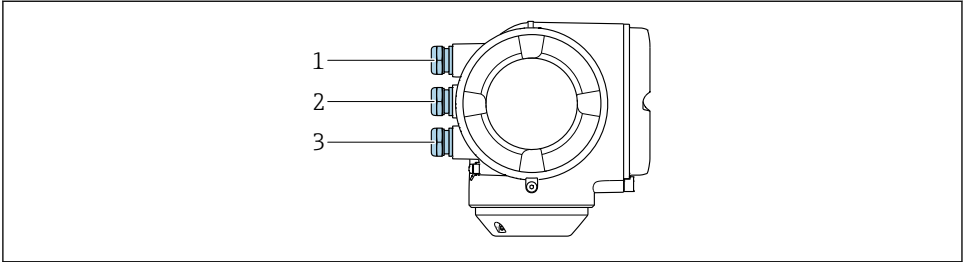


A0029592

1. Sicherungskralle des Anschlussraumdeckels lösen.
2. Anschlussraumdeckel abschrauben.
3. Kabel durch die Kabeleinführung schieben. Um Dichtigkeit zu gewährleisten, Dichtungsring nicht aus der Kabeleinführung entfernen.
4. Kabel und Kabelenden abisolieren. Bei Litzenkabeln: Zusätzlich Aderendhülsen anbringen.
5. Schutzleiter anschließen.
6. Kabel gemäß Klemmenbelegung anschließen.
7. Kabelverschraubungen fest anziehen.
  - ↳ Der Anschluss des Verbindungskabels ist damit abgeschlossen.
  - Der Anschluss der Verbindungskabel ist damit abgeschlossen.
8. Anschlussraumdeckel aufschrauben.
9. Sicherungskralle des Anschlussraumdeckels anziehen.

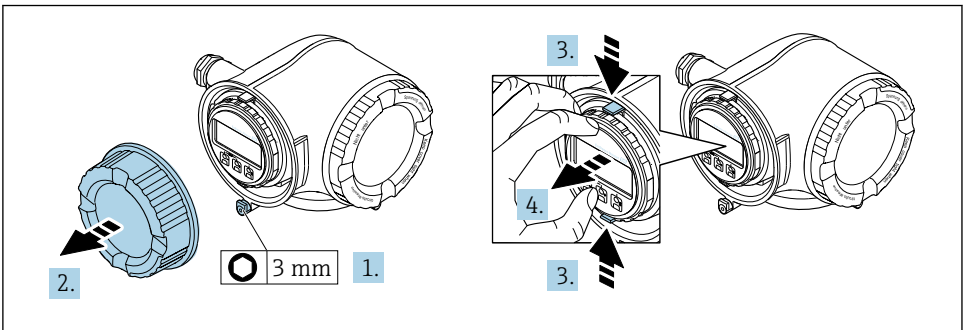
10. Nach dem Anschluss des Verbindungskabels: Nach dem Anschluss der Verbindungskabel:  
Signalkabel und Kabel Versorgungsspannung anschließen →  45.

### 5.3.2 Signalkabel und Kabel Versorgungsspannung anschließen



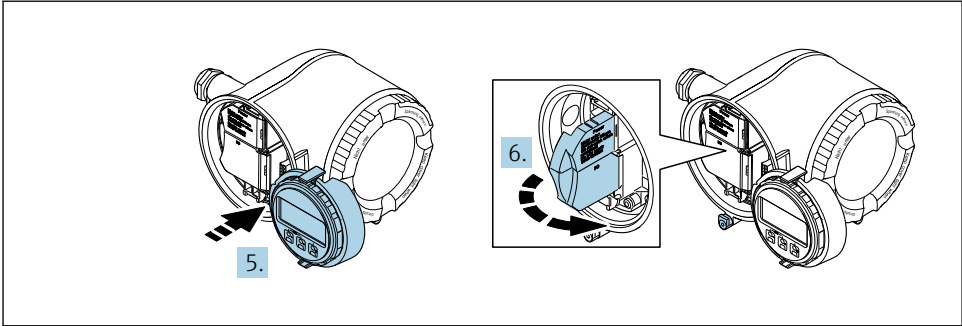
A0026781

- 1 Kabeleinführung für Versorgungsspannung
- 2 Kabeleinführung für Signalübertragung Ein-/Ausgang 1 und 2
- 3 Kabeleinführung für Signalübertragung Ein-/Ausgang; Optional: Anschluss externe WLAN-Antenne oder Servicestecker



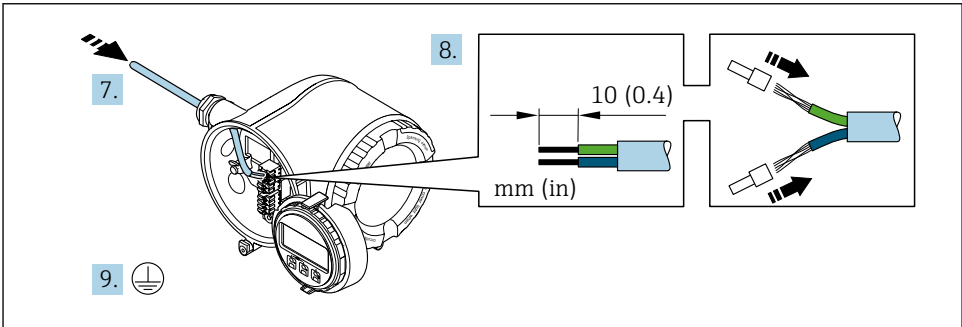
A0029813

1. Sicherungskralle des Anschlussraumdeckels lösen.
2. Anschlussraumdeckel abschrauben.
3. Laschen der Halterung des Anzeigemoduls zusammendrücken.
4. Halterung des Anzeigemoduls abziehen.



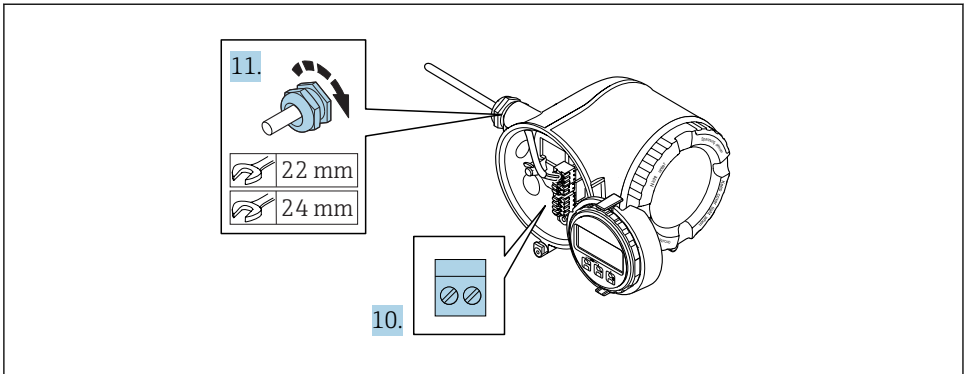
A0029814

5. Halterung am Rand des Elektronikraums aufstecken.
6. Klemmenabdeckung aufklappen.




A0029815

7. Kabel durch die Kabeleinführung schieben. Um Dichtheit zu gewährleisten, Dichtungsring nicht aus der Kabeleinführung entfernen.
8. Kabel und Kabelenden abisolieren. Bei Litzenkabeln: Zusätzlich Aderendhülsen anbringen.
9. Schutzleiter anschließen.



A0029816

10. Kabel gemäß Klemmenbelegung anschließen.
  - ↳ **Klemmenbelegung Signalkabel:** Die gerätespezifische Klemmenbelegung ist auf einem Aufkleber in der Klemmenabdeckung dokumentiert.
  - Klemmenbelegung Anschluss Versorgungsspannung:** Aufkleber in der Klemmenabdeckung oder →  22.
11. Kabelverschraubungen fest anziehen.
  - ↳ Der Anschluss der Kabel ist damit abgeschlossen.
12. Klemmenabdeckung zuklappen.
13. Halterung des Anzeigemoduls im Elektronikraum aufstecken.
14. Anschlussraumdeckel aufschrauben.
15. Sicherungskralle des Anschlussraumdeckels befestigen.

## 5.4 Potenzialausgleich sicherstellen

### 5.4.1 Proline Promass und Cubemass

#### Anforderungen



Bei einem Gerät für den explosionsgefährdeten Bereich: Hinweise in der Ex-Dokumentation (XA) beachten.

### 5.4.2 Proline Promag H



Bei einem Gerät für den explosionsgefährdeten Bereich: Hinweise in der Ex-Dokumentation (XA) beachten.

#### Prozessanschlüsse aus Metall

Der Potenzialausgleich erfolgt in der Regel über die metallischen, messstoffberührenden Prozessanschlüsse, die direkt auf den Messaufnehmer montiert sind. Damit entfällt in der Regel der Einsatz von weiteren Maßnahmen des Potenzialausgleichs.

#### Prozessanschlüsse aus Kunststoff

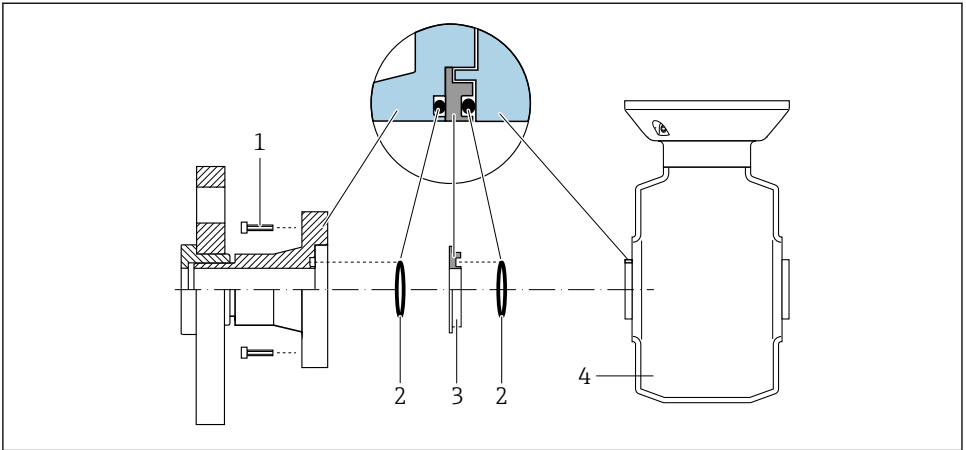
Bei Prozessanschlüssen aus Kunststoff ist der Potenzialausgleich zwischen Messaufnehmer und Messstoff über zusätzliche Erdungsringe oder Prozessanschlüsse mit integrierter Erdungselektrode sicherzustellen. Ein Fehlen des Potenzialausgleichs kann die Messgenauigkeit beeinflussen oder zur Zerstörung des Messaufnehmers durch elektrochemischen Abbau von Elektroden führen.

Beim Einsatz von Erdungsringen folgende Punkte beachten:

- Je nach Bestelloption werden bei Prozessanschlüssen anstelle von Erdungsringen entsprechende Kunststoffscheiben eingesetzt. Diese Kunststoffscheiben dienen nur als "Platzhalter" und besitzen keinerlei Potenzialausgleichsfunktion. Sie übernehmen zudem eine entscheidende Dichtungsfunktion an der Schnittstelle Sensor/Anschluss. Bei Prozessanschlüssen ohne metallische Erdungsringe dürfen diese Kunststoffscheiben/Dichtungen deshalb nicht entfernt werden bzw. diese sind immer zu montieren!
- Erdungsringe können bei Endress+Hauser als Zubehörteil separat bestellt werden. Achten Sie bei der Bestellung darauf, dass die Erdungsringe kompatibel zum Elektrodenwerkstoff sind. Ansonsten besteht die Gefahr, dass die Elektroden durch elektrochemische Korrosion zerstört werden!
- Erdungsringe, inkl. Dichtungen, werden innerhalb der Prozessanschlüsse montiert. Die Einbaulänge wird dadurch nicht beeinflusst.



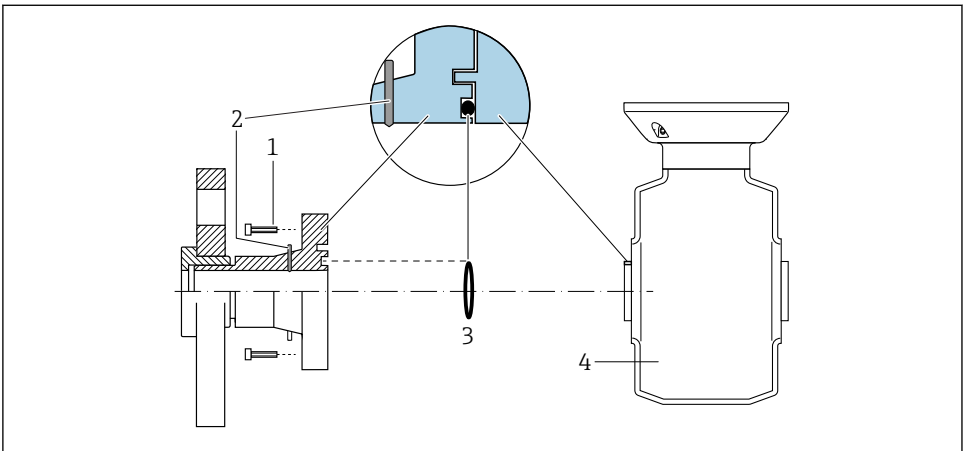
Potenzialausgleich über zusätzlichen Erdungsring



A0028971

- 1 Sechskantschrauben Prozessanschluss
- 2 O-Ring-Dichtungen
- 3 Kunststoffscheibe (Platzhalter) bzw. Erdungsring
- 4 Messaufnehmer

Potenzialausgleich über Erdungselektroden am Prozessanschluss



A0028972

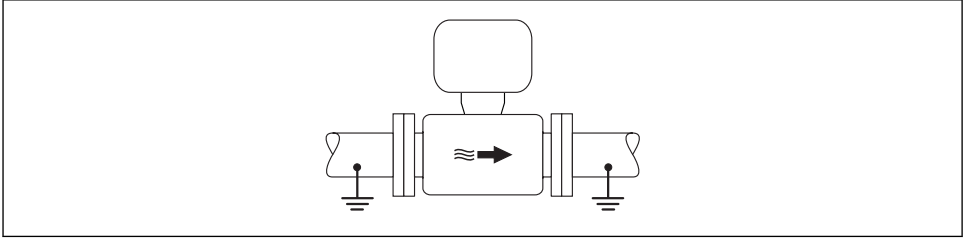
- 1 Sechskantschrauben Prozessanschluss
- 2 Integrierte Erdungselektroden
- 3 O-Ring-Dichtung
- 4 Messaufnehmer

### 5.4.3 Promag P und Promag W



Bei einem Gerät für den explosionsgefährdeten Bereich: Hinweise in der Ex-Dokumentation (XA) beachten.

#### Metallische, geerdete Rohrleitung



A0016315

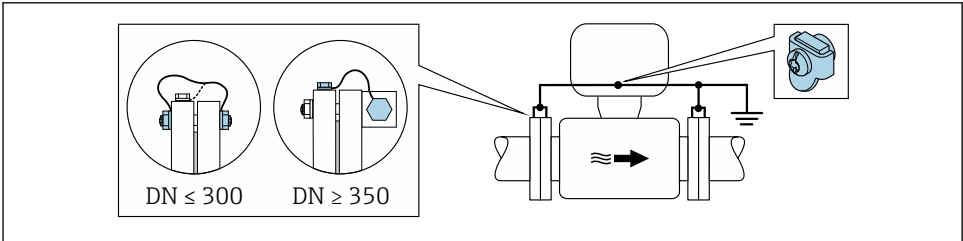
#### 5 Potenzialausgleich über Messrohr

#### Metallische, ungeerdete Rohrleitung ohne Auskleidung

Diese Anschlussart erfolgt auch:

- Bei nicht betriebsüblichem Potenzialausgleich
- Bei vorhandenen Ausgleichsströmen

Erdungskabel	Kupferdraht, mindestens 6 mm <sup>2</sup> (0,0093 in <sup>2</sup> )
--------------	---



A0029338

#### 6 Potenzialausgleich über Erdungsklemme und Rohrleitungsflansche

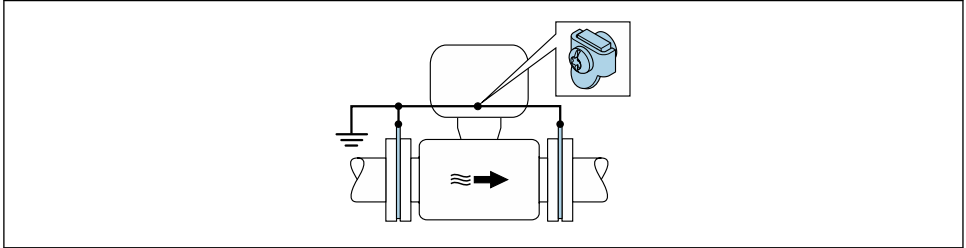
1. Beide Messaufnehmerflansche über ein Erdungskabel mit dem jeweiligen Rohrleitungsflansch verbinden und erden.
2. Bei DN ≤ 300 (12"): Erdungskabel mit den Flanschschrauben direkt auf die leitfähige Flanschbeschichtung des Messaufnehmers montieren.
3. Bei DN ≥ 350 (14"): Erdungskabel direkt auf die Transport-Metallhalterung montieren. Schrauben-Anziehdrehmomente beachten: siehe Kurzanleitung Messaufnehmer.
4. Anschlussgehäuse von Messumformer oder Messaufnehmer über die dafür vorgesehene Erdungsklemme auf Erdpotenzial legen.

## Kunststoffrohrleitung oder isolierend ausgekleidete Rohrleitung

Diese Anschlussart erfolgt auch:

- Bei nicht betriebsüblichem Potenzialausgleich
- Bei vorhandenen Ausgleichsströmen

<b>Erdungskabel</b>	Kupferdraht, mindestens $6 \text{ mm}^2$ ( $0,0093 \text{ in}^2$ )
---------------------	--



A0029339

### 7 Potenzialausgleich über Erdungsklemme und Erdungsscheiben

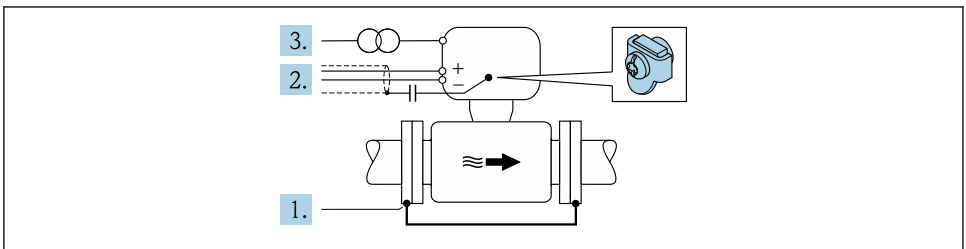
1. Erdungsscheiben über das Erdungskabel mit der Erdungsklemme verbinden.
2. Erdungsscheiben auf Erdpotential legen.

## Rohrleitung mit Kathodenschutzeinrichtung

Diese Anschlussart erfolgt nur, wenn die folgenden beiden Bedingungen erfüllt sind:

- Metallischer Rohrleitung ohne Auskleidung oder Rohrleitung mit elektrisch leitender Auskleidung
- Kathodenschutz ist in den Personenschutz integriert

<b>Erdungskabel</b>	Kupferdraht, mindestens $6 \text{ mm}^2$ ( $0,0093 \text{ in}^2$ )
---------------------	--



A0029340

Voraussetzung: Messaufnehmer ist elektrisch isoliert in die Rohrleitung eingebaut.

1. Die beiden Flansche der Rohrleitung über ein Erdungskabel miteinander verbinden.
2. Abschirmung der Signalleitungen über einen Kondensator führen.

3. Messgerät potenzialfrei gegenüber Schutz Erde an die Energieversorgung anschließen (Trenntransformator).

## 5.5 Hardwareeinstellungen

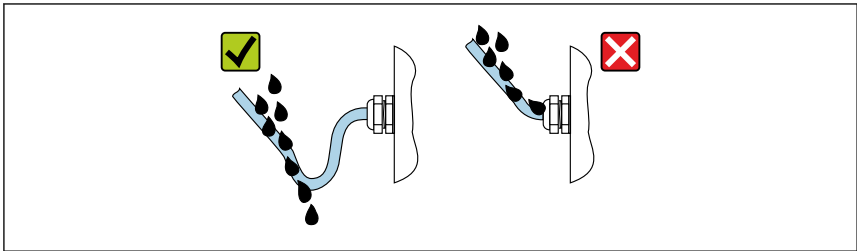
-  Detaillierte Angaben zu den Hardwareeinstellungen: Betriebsanleitung zum Gerät.  
Geräteadresse einstellen
- Hardwareadressierung
  - Softwareadressierung

## 5.6 Schutzart sicherstellen

Das Messgerät erfüllt alle Anforderungen gemäß der Schutzart IP66/67, Type 4X enclosure.

Um die Schutzart IP66/67, Type 4X enclosure zu gewährleisten, folgende Schritte nach dem elektrischen Anschluss durchführen:


1. Prüfen, ob die Gehäusedichtungen sauber und richtig eingelegt sind.
2. Gegebenenfalls die Dichtungen trocknen, reinigen oder ersetzen.
3. Sämtliche Gehäuseschrauben und Schraubdeckel fest anziehen.
4. Kabelverschraubungen fest anziehen.
5. Damit auftretende Feuchtigkeit nicht zur Einführung gelangt: Kabel vor der Kabeleinführung eine nach unten hängende Schlaufe bilden ("Wassersack").



A0029278

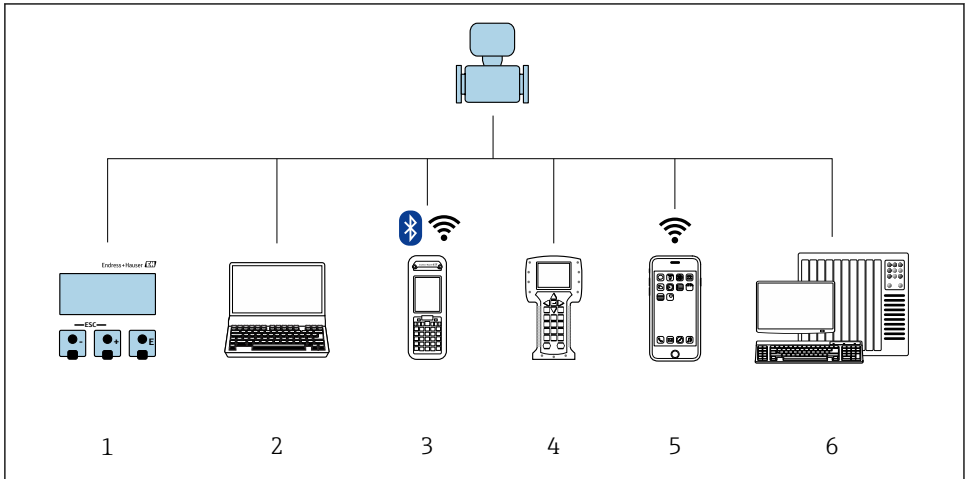
6. Für nicht benutzte Kabeleinführungen Blindstopfen einsetzen.

## 5.7 Anschlusskontrolle

Sind Messgerät und Kabel unbeschädigt (Sichtkontrolle)?	<input type="checkbox"/>
Erfüllen die verwendeten Kabel die Anforderungen ?	<input type="checkbox"/>
Sind die montierten Kabel von Zug entlastet?	<input type="checkbox"/>
Sind alle Kabelverschraubungen montiert, fest angezogen und dicht? Kabelführung mit "Wassersack" →  52?	<input type="checkbox"/>
Ist der Potenzialausgleich korrekt durchgeführt ?	<input type="checkbox"/>

## 6 Bedienungsmöglichkeiten

### 6.1 Übersicht zu Bedienungsmöglichkeiten

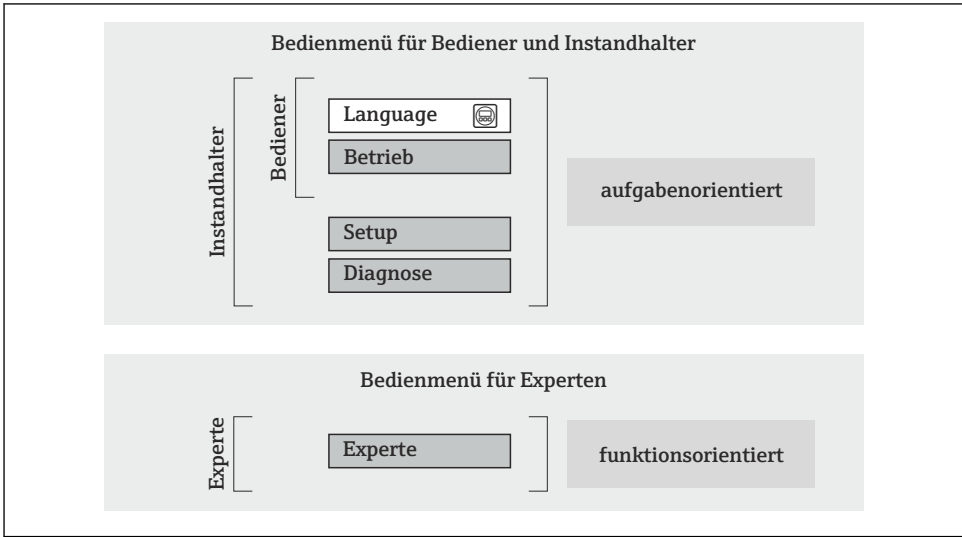


A0029295

- 1 *Vor-Ort-Bedienung via Anzeigemodul*
- 2 *Computer mit Webbrowser (z.B. Internet Explorer) oder mit Bedientool (z.B. FieldCare, DeviceCare, AMS Device Manager, SIMATIC PDM)*
- 3 *Field Xpert SFX350 oder SFX370*
- 4 *Field Communicator 475*
- 5 *Mobiles Handbediengerät*
- 6 *Automatisierungssystem (z.B. SPS)*

## 6.2 Aufbau und Funktionsweise des Bedienmenüs

### 6.2.1 Aufbau des Bedienmenüs



A0014058-DE

8 Schematischer Aufbau des Bedienmenüs

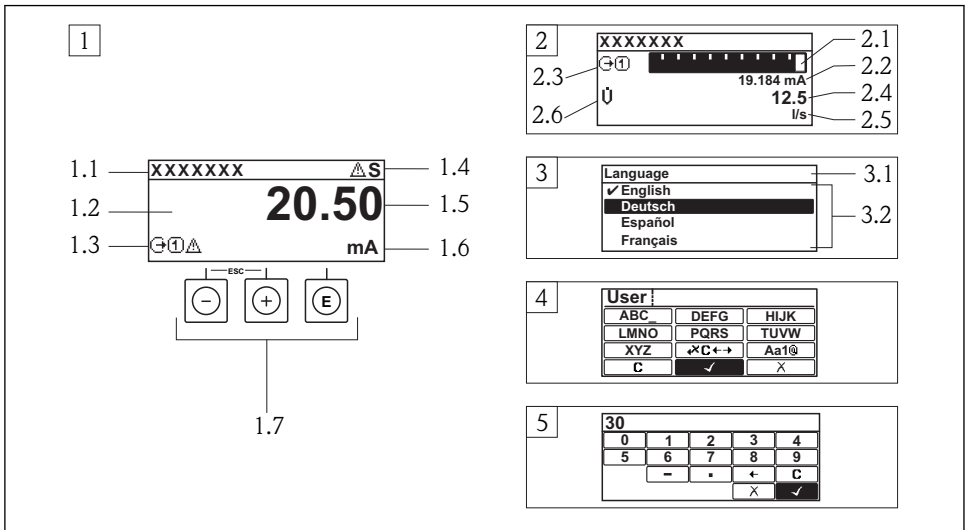
### 6.2.2 Bedienphilosophie

Die einzelnen Teile des Bedienmenüs sind bestimmten Anwenderrollen zugeordnet (Bediener, Instandhalter etc.). Zu jeder Anwenderrolle gehören typische Aufgaben innerhalb des Gerätelebenszyklus.



Detaillierte Angaben zur Bedienphilosophie: Betriebsanleitung zum Gerät.

### 6.3 Zugriff auf Bedienmenü via Vor-Ort-Anzeige



A0014013

- 1 Betriebsanzeige mit Messwertdarstellung "1 Wert groß" (Beispiel)
  - 1.1 Messstellenbezeichnung
  - 1.2 Anzeigebereich für Messwerte (4-zeilig)
  - 1.3 Erläuternde Symbole zum Messwert: Messwerttyp, Messkanalnummer, Symbol für Diagnoseverhalten
  - 1.4 Statusbereich
  - 1.5 Messwert
  - 1.6 Einheit zum Messwert
  - 1.7 Bedienelemente
- 2 Betriebsanzeige mit Messwertdarstellung "1 Bargraph + 1 Wert" (Beispiel)
  - 2.1 Bargraphdarstellung für Messwert 1
  - 2.2 Messwert 1 mit Einheit
  - 2.3 Erläuternde Symbole zu Messwert 1: Messwerttyp, Messkanalnummer
  - 2.4 Messwert 2
  - 2.5 Einheit für Messwert 2
  - 2.6 Erläuternde Symbole zu Messwert 2: Messwerttyp, Messkanalnummer
- 3 Navigiersicht: Auswahlliste eines Parameters
  - 3.1 Navigationspfad und Statusbereich
  - 3.2 Anzeigebereich für die Navigation: ✓ bezeichnet den aktuellen Parameterwert
- 4 Editiersicht: Texteditor mit Eingabemaske
- 5 Editiersicht: Zahleneditor mit Eingabemaske

### 6.3.1 Betriebsanzeige

Erläuternde Symbole zum Messwert	Statusbereich
<ul style="list-style-type: none"> <li>▪ Abhängig von Geräteausführung, z.B.:               <ul style="list-style-type: none"> <li>– : Volumenfluss</li> <li>– : Massefluss</li> <li>– : Dichte</li> <li>– : Leitfähigkeit</li> <li>– : Temperatur</li> </ul> </li> <li>▪ : Summenzähler</li> <li>▪ : Ausgang</li> <li>▪ : Eingang</li> <li>▪ : Messkanalnummer <sup>1)</sup></li> <li>▪ Diagnoseverhalten <sup>2)</sup> <ul style="list-style-type: none"> <li>– : Alarm</li> <li>– : Warnung</li> </ul> </li> </ul>	<p>Im Statusbereich der Betriebsanzeige erscheinen rechts oben folgende Symbole:</p> <ul style="list-style-type: none"> <li>▪ Statussignale               <ul style="list-style-type: none"> <li>– <b>F</b>: Ausfall</li> <li>– <b>C</b>: Funktionskontrolle</li> <li>– <b>S</b>: Außerhalb der Spezifikation</li> <li>– <b>M</b>: Wartungsbedarf</li> </ul> </li> <li>▪ Diagnoseverhalten               <ul style="list-style-type: none"> <li>– : Alarm</li> <li>– : Warnung</li> </ul> </li> <li>▪ : Verriegelung (Über Hardware verriegelt))</li> <li>▪ : Kommunikation via Fernbedienung ist aktiv.</li> </ul>

- 1) Bei mehreren Kanäle desselben Messgrößentyps (Summenzähler, Ausgang etc.).  
 2) Bei einem Diagnoseereignis, das die angezeigte Messgröße betrifft.

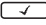
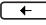
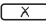
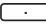

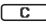
### 6.3.2 Navigieransicht

Statusbereich	Anzeigebereich
<p>Im Statusbereich der Navigieransicht rechts oben erscheint:</p> <ul style="list-style-type: none"> <li>▪ Im Untermenü               <ul style="list-style-type: none"> <li>– Der Direktzugriffscod auf den annavigierten Parameter (z.B. 0022-1)</li> <li>– Wenn ein Diagnoseereignis vorliegt: Diagnoseverhalten und Statussignal</li> </ul> </li> <li>▪ Im Wizard               <ul style="list-style-type: none"> <li>– Wenn ein Diagnoseereignis vorliegt: Diagnoseverhalten und Statussignal</li> </ul> </li> </ul>	<ul style="list-style-type: none"> <li>▪ Anzeigesymbole für Menüs               <ul style="list-style-type: none"> <li>– : Betrieb</li> <li>– : Setup</li> <li>– : Diagnose</li> <li>– : Experte</li> </ul> </li> <li>▪ : Untermenüs</li> <li>▪ : Wizards</li> <li>▪ : Parameter innerhalb eines Wizard</li> <li>▪ : Parameter verriegelt</li> </ul>

### 6.3.3 Editieransicht

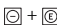

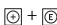
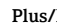
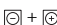


Texteditor	Textkorrektur-Symbole unter
Bestätigt Auswahl.	Löscht alle eingegebenen Zeichen.
Beendet Eingabe ohne die Änderungen zu übernehmen.	Verschiebt die Eingabeposition um eine Stelle nach rechts.
Löscht alle eingegebenen Zeichen.	Verschiebt die Eingabeposition um eine Stelle nach links.
Wechselt in die Auswahl der Korrekturwerkzeuge.	Löscht ein Zeichen links neben der Eingabeposition.
Umschalten <ul style="list-style-type: none"> <li>▪ Zwischen Groß- und Kleinbuchstaben</li> <li>▪ Für die Eingabe von Zahlen</li> <li>▪ Für die Eingabe von Sonderzeichen</li> </ul>	



Zahleneditor	
 Bestätigt Auswahl.	 Verschiebt die Eingabeposition um eine Stelle nach links.
 Beendet Eingabe ohne die Änderungen zu übernehmen.	 Fügt Dezimaltrennzeichen an der Eingabeposition ein.
 Fügt Minuszeichen an der Eingabeposition ein.	 Löscht alle eingegebenen Zeichen.

### 6.3.4 Bedienelemente

Tasten und Bedeutung
<p> <b>Enter-Taste</b></p> <p><i>Bei Betriebsanzeige</i></p> <ul style="list-style-type: none"> <li>▪ Kurzer Tastendruck: Öffnet das Bedienmenü.</li> <li>▪ Tastendruck von 2 s: Öffnet das Kontextmenü.</li> </ul> <p><i>Bei Menü, Untermenü</i></p> <ul style="list-style-type: none"> <li>▪ Kurzer Tastendruck:                     <ul style="list-style-type: none"> <li>- Öffnet das markierte Menü, Untermenü oder Parameter.</li> <li>- Startet den Wizard.</li> <li>- Wenn Hilfetext geöffnet: Schließt den Hilfetext des Parameters.</li> </ul> </li> <li>▪ Tastendruck von 2 s bei Parameter: Wenn vorhanden: Öffnet den Hilfetext zur Funktion des Parameters.</li> </ul> <p><i>Bei Wizard:</i> Öffnet die Editieransicht des Parameters.</p> <p><i>Bei Text- und Zahleneditor:</i></p> <ul style="list-style-type: none"> <li>▪ Kurzer Tastendruck:                     <ul style="list-style-type: none"> <li>- Öffnet die gewählte Gruppe.</li> <li>- Führt die gewählte Aktion aus.</li> </ul> </li> <li>▪ Tastendruck von 2 s: Bestätigt den editierten Parameterwert.</li> </ul>
<p> <b>Minus-Taste</b></p> <ul style="list-style-type: none"> <li>▪ <i>Bei Menü, Untermenü:</i> Bewegt in einer Auswahlliste den Markierungsbalken nach oben.</li> <li>▪ <i>Bei Wizard:</i> Bestätigt den Parameterwert und geht zum vorherigen Parameter.</li> <li>▪ <i>Bei Text- und Zahleneditor:</i> Bewegt in der Eingabemaske den Markierungsbalken nach links (rückwärts).</li> </ul>
<p> <b>Plus-Taste</b></p> <ul style="list-style-type: none"> <li>▪ <i>Bei Menü, Untermenü:</i> Bewegt in einer Auswahlliste den Markierungsbalken nach unten.</li> <li>▪ <i>Bei Wizard:</i> Bestätigt den Parameterwert und geht zum nächsten Parameter.</li> <li>▪ <i>Bei Text- und Zahleneditor:</i> Bewegt in der Eingabemaske den Markierungsbalken nach rechts (vorwärts).</li> </ul>
<p> +  <b>Escape-Tastenkombination (Tasten gleichzeitig drücken)</b></p> <p><i>Bei Menü, Untermenü</i></p> <ul style="list-style-type: none"> <li>▪ Kurzer Tastendruck:                     <ul style="list-style-type: none"> <li>- Verlässt die aktuelle Menüebene und führt zur nächst höheren Ebene.</li> <li>- Wenn Hilfetext geöffnet: Schließt den Hilfetext des Parameters.</li> </ul> </li> <li>▪ Tastendruck von 2 s bei Parameter: Rücksprung in die Betriebsanzeige ("Home-Position").</li> </ul> <p><i>Bei Wizard:</i> Verlässt den Wizard und führt zur nächst höheren Ebene.</p> <p><i>Bei Text- und Zahleneditor:</i> Schließt den Text- oder Zahleneditor ohne Änderungen zu übernehmen.</p>

Tasten und Bedeutung
 +  <b>Minus/Enter-Tastenkombination (Tasten gleichzeitig drücken)</b> Verringert den Kontrast (heller einstellen).
 +  <b>Plus/Enter-Tastenkombination (Tasten gleichzeitig drücken und gedrückt halten)</b> Erhöht den Kontrast (dunkler einstellen).
 +  +  <b>Minus/Plus/Enter-Tastenkombination (Tasten gleichzeitig drücken)</b> <i>Bei Betriebsanzeige:</i> Schaltet die Tastenverriegelung ein oder aus.

### 6.3.5 Weitergehende Informationen



Weitergehende Informationen zu folgenden Themen: Betriebsanleitung zum Gerät

- Hilfetext aufrufen
- Anwenderrollen und ihre Zugriffsrechte
- Schreibschutz aufheben via Freigabecode
- Tastenverriegelung ein- und ausschalten

## 6.4 Zugriff auf Bedienmenü via Bedientool



Der Zugriff auf das Bedienmenü ist auch über die Bedientools FieldCare und DeviceCare möglich: Betriebsanleitung zum Gerät.

## 6.5 Zugriff auf Bedienmenü via Webserver



Der Zugriff auf das Bedienmenü ist auch über Webserver möglich: Betriebsanleitung zum Gerät.

# 7 Systemintegration



Detaillierte Angaben zur Systemintegration: Betriebsanleitung zum Gerät.

- Übersicht zu Gerätebeschreibungsdateien
  - Aktuelle Versionsdaten zum Gerät
  - Bedientools
- Gerätstammdatei (GSD)
  - Herstellerspezifische GSD
  - Profil GSD
- Kompatibilität zum Vorgängermodell
- Nutzung der GSD-Module des Vorgängermodells
- Zyklische Datenübertragung
  - Blockmodell
  - Beschreibung der Module

# 8 Inbetriebnahme

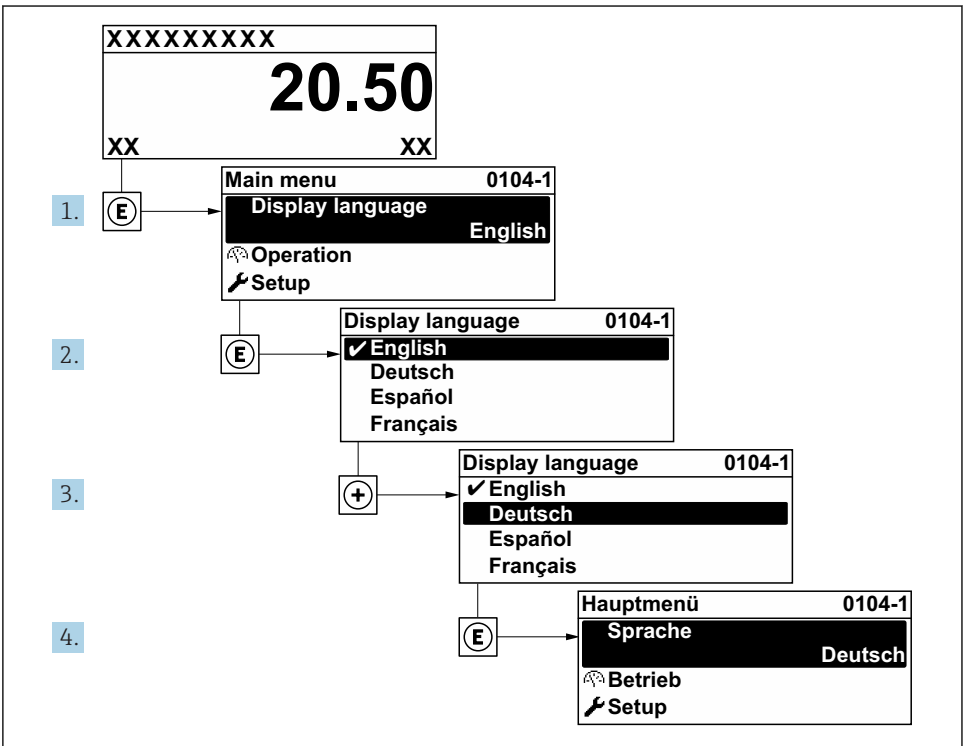
## 8.1 Installations- und Funktionskontrolle

Vor der Inbetriebnahme des Messgeräts:

- ▶ Sicherstellen, dass die Einbau- und Anschlusskontrolle durchgeführt sind.
- Checkliste "Montagekontrolle" → 📄 15
- Checkliste "Anschlusskontrolle" → 📄 52

## 8.2 Bediensprache einstellen

Werkseinstellung: Englisch oder bestellte Landessprache



A0029420

9 Am Beispiel der Vor-Ort-Anzeige

## 8.3 Messgerät konfigurieren

Das Menü **Setup** mit seinen Untermenüs und verschiedene geführte Wizards dienen zur schnellen Inbetriebnahme des Geräts. Sie enthalten alle Parameter, die zur Konfiguration benötigt werden, z.B. zur Messung oder Kommunikation.



Abhängig von der Geräteausführung sind nicht alle Untermenüs und Parameter in jedem Gerät verfügbar. Je nach Bestellmerkmal kann die Auswahl variieren.

Beispiel: Verfügbare Untermenüs, Wizzards	Bedeutung
Systemeinheiten	Einstellen der Einheiten aller Messwerte
Messtoffauswahl	Festlegung des Messtoffs
Stromeingang	Konfiguration des Ein-/Ausgangstyps
Statuseingang	
Stromausgang 1...n	
Impuls-/Frequenz-/Schaltausgang 1...n	
Relaisausgang	
Doppelimpulsausgang	
Anzeige	Einstellen der Darstellung auf der Vor-Ort-Anzeige
Schleimengenunterdrückung	Einstellen der Schleimengenunterdrückung
Überwachung teilgefülltes Rohr	Einstellen der Überwachung der Messrohrfüllung
Erweitertes Setup	Weitere Parameter zur Konfiguration: <ul style="list-style-type: none"> <li>■ Berechnete Prozessgrößen</li> <li>■ Sensorabgleich</li> <li>■ Summenzähler</li> <li>■ WLAN-Einstellungen</li> <li>■ Datensicherung</li> <li>■ Administration</li> </ul>

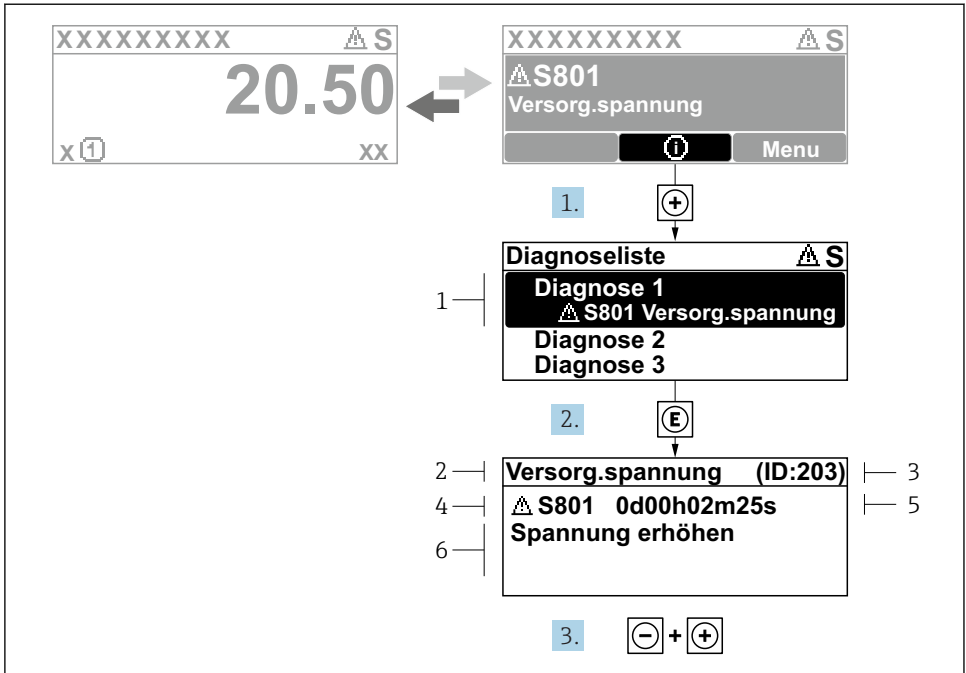
## 8.4 Einstellungen schützen vor unerlaubtem Zugriff



Detaillierte Angaben zum Schützen der Einstellungen vor unerlaubtem Zugriff: Betriebsanleitung zum Gerät.

## 9 Diagnoseinformationen

Störungen, die das Selbstüberwachungssystem des Messgeräts erkennt, werden als Diagnosemeldung im Wechsel mit der Betriebsanzeige angezeigt. Aus der Diagnosemeldung heraus kann die Meldung zu Behebungsmaßnahmen aufgerufen werden, die wichtige Hinweise zur Störung liefert.



A0029431-DE

### 10 Meldung zu Behebungsmaßnahmen

- 1 Diagnoseinformation
- 2 Kurztext
- 3 Service-ID
- 4 Diagnoseverhalten mit Diagnosecode
- 5 Betriebszeit des Auftretens
- 6 Behebungsmaßnahmen

Der Anwender befindet sich in der Diagnosemeldung.

1.  $\oplus$  drücken ( $\textcircled{i}$ -Symbol).
  - ↳ Das Untermenü **Diagnoseliste** öffnet sich.
2. Das gewünschte Diagnoseereignis mit  $\oplus$  oder  $\ominus$  auswählen und  $\textcircled{E}$  drücken.
  - ↳ Die Meldung zu den Behebungsmaßnahmen des ausgewählten Diagnoseereignisses öffnet sich.
3. Gleichzeitig  $\ominus + \oplus$  drücken.
  - ↳ Die Meldung zu den Behebungsmaßnahmen wird geschlossen.





[www.addresses.endress.com](http://www.addresses.endress.com)

---