

简明操作指南

Proline 500

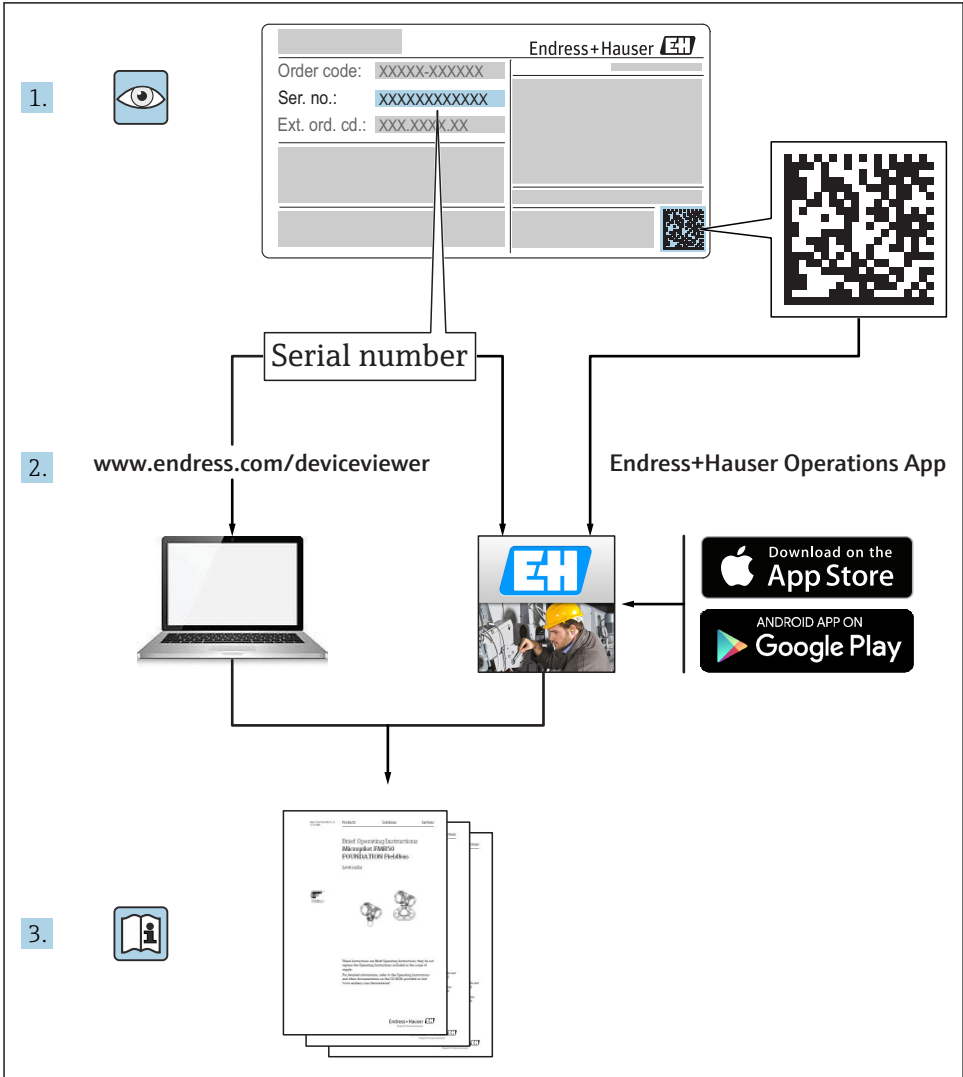
HART

第 2 部分(共 2 部分)
变送器



本文档为《简明操作指南》；不得替代设备随箱包装中的《操作手册》。

《简明操作指南》中包含变送器的所有信息。调试时，请参考《传感器简明操作指南》→ 图 3。



A0023555

设备的《简明操作指南》

仪表包括一台变送器和一个传感器。

调试变送器和传感器时，请分别参考以下两本手册：

- 《传感器简明操作指南》
- 《变送器简明操作指南》

调试仪表时，请同时参考以上两本《简明操作指南》，两本手册配套使用，互为补充：

《传感器简明操作指南》

《传感器简明操作指南》的文档对象是负责测量设备安装的专业人员。

- 到货验收和产品标识
- 储存和运输
- 安装

《变送器简明操作指南》

《变送器简明操作指南》的文档对象是负责进行测量设备调试、组态设置和参数设置的专业人员(直至获取第一个测量值)。

- 产品描述
- 安装
- 电气连接
- 操作方式
- 系统集成
- 调试
- 诊断信息

其他设备文档



本《简明操作指南》为《变送器简明操作指南》。

《传感器简明操作指南》的获取方式如下：

- 网址：www.endress.com/deviceviewer
- 智能手机/平板电脑：Endress+Hauser Operations App

设备的详细信息请参考《操作手册》和其他文档资料：

- 网址：www.endress.com/deviceviewer
- 智能手机/平板电脑：Endress+Hauser Operations App





目录

1	文档信息	5
1.1	信息图标	5
2	基本安全指南	7
2.1	人员要求	7
2.2	指定用途	7
2.3	工作场所安全	8
2.4	操作安全	8
2.5	产品安全	8
2.6	IT 安全	8
2.7	仪表 IT 安全	8
3	产品描述	9
3.1	Proline Promass、Cubemass 和 Promag 500 (数字式)	9
3.2	Proline Promass、Cubemass 和 Promag 500	10
4	安装	11
4.1	安装变送器外壳: Proline 500 (数字式)	11
4.2	安装变送器外壳: Proline 500	12
4.3	旋转变送器外壳: Proline 500	14
4.4	变送器的安装后检查	14
5	电气连接	15
5.1	连接条件	15
5.2	连接测量仪表: Proline 500 (数字式)	28
5.3	连接测量仪表: Proline 500	36
5.4	确保电势平衡	46
5.5	确保防护等级	50
5.6	连接后检查	50
6	操作方式	51
6.1	操作方式概述	51
6.2	操作菜单的结构和功能	52
6.3	通过现场显示访问操作菜单	53
6.4	通过调试工具访问操作菜单	56
6.5	通过 Web 服务器访问操作菜单	56
7	系统集成	56
8	调试	57
8.1	功能检查	57
8.2	设置操作语言	57
8.3	设置测量仪表	58
8.4	防止未经授权的保护设置	58
9	诊断信息	58

1 文档信息

1.1 信息图标

1.1.1 安全图标

图标	说明
 危险	危险! 危险状况警示图标。疏忽会导致人员严重或致命伤害。
 警告	警告! 危险状况警示图标。疏忽可能导致人员严重或致命伤害。
 小心	小心! 危险状况警示图标。疏忽可能导致人员轻微或中等伤害。
 注意	注意! 操作和其他影响提示信息图标。不会导致人员伤害。

1.1.2 特定信息图标

图标	说明	图标	说明
	允许 允许的操作、过程或动作。		推荐 推荐的操作、过程或动作。
	禁止 禁止的操作、过程或动作。		提示 附加信息。
	参考文档		参考页面
	参考图		操作步骤
	操作结果		目视检查

1.1.3 电气图标

图标	说明	图标	说明
	直流电		交流电
	直流电和交流电		接地连接 操作员默认此接地端已经通过接地系统可靠接地。

图标	说明
	保护性接地连接 进行后续电气连接前，必须确保此接线端已经安全可靠地接地。
	等电势连接 必须连接至工厂接地系统中：使用等电势连接线或星型接地系统连接，取决于国家法规或公司规范。

1.1.4 通信图标

图标	说明	图标	说明
	无线局域网(WLAN) 无线局域网通信。		Bluetooth 仪表间的短距离无线数据传输。
	LED 指示灯 发光二极管熄灭。		LED 指示灯 发光二极管亮起。
	LED 指示灯 发光二极管闪烁。		

1.1.5 工具图标

图标	说明	图标	说明
	梅花内六角螺丝刀		一字螺丝刀
	十字螺丝刀		内六角扳手
	开口扳手		

1.1.6 图中的图标

图标	说明	图标	说明
1, 2, 3, ...	部件号		操作步骤
A, B, C, ...	视图	A-A, B-B, C-C, ...	章节
	危险区		安全区域(非危险区)
	流向		

2 基本安全指南

2.1 人员要求

操作人员必须符合下列要求:

- ▶ 经培训的合格专业人员必须具有执行特定功能和任务的资质。
- ▶ 经工厂厂方/操作员授权。
- ▶ 熟悉联邦/国家法规。
- ▶ 开始操作前, 专业人员必须事先阅读并理解《操作手册》、补充文档和证书中(取决于实际应用)的各项规定。
- ▶ 遵守操作指南和基本条件要求。

2.2 指定用途

应用和介质

本《简明操作指南》中介绍的测量仪表仅可用于:

- 适用于 Proline Promass 和 Cubemass:
液体和气体的流量测量。
- 适用于 Proline Promag:
液体的流量测量, 最小电导率为 $5 \mu\text{S}/\text{cm}$ 。

取决于具体订购型号, 测量仪表还可用于爆炸性、易燃性、有毒和氧化介质测量。

允许在危险区中、卫生型应用中或过程压力可能会增大使用风险场合中使用的测量仪表的铭牌上有相应标识。

满足下列要求才能确保测量仪表在使用寿命内始终能够正常工作:

- ▶ 仅当完全符合铭牌参数要求且满足《操作手册》和补充文档资料中列举的常规条件要求时, 才使用测量仪表。
- ▶ 参考铭牌, 检查订购仪表是否允许在危险区中使用(例如: 防爆保护、压力容器安全)。
- ▶ 测量仪表仅可用于其接液部件材料具有足够耐腐蚀能力的介质的测量。
- ▶ 不在大气温度下使用时, 测量仪表必须完全符合仪表文档资料中规定的相关基本条件要求: “文档资料”章节。
- ▶ 采取防护措施, 为测量仪表提供永久防腐保护。

错误使用

非指定用途危及安全。制造商不对错误使用或非指定用途导致的损坏承担任何责任。

警告

腐蚀性或磨损性流体可能导致测量管破裂!

- ▶ 核实过程流体与传感器材料的兼容性。
- ▶ 确保所有过程接液部件材料均具有足够高的耐腐蚀性。
- ▶ 始终在规定压力和温度范围内使用。

注意

核实临界工况:

- ▶ 测量特殊流体和清洗液时, Endress+Hauser 十分乐意帮助您核实接液部件材料的耐腐蚀性。但是, 过程中温度、浓度或物位的轻微变化可能会改变材料的耐腐蚀性。因此, Endress+Hauser 对此不做任何担保和承担任何责任。

其他风险

警告

电子部件和介质可能导致表面温度上升。存在人员烫伤的危险!

- ▶ 测量高温流体时，确保已采取烫伤防护措施。

仅适用于 Proline Promass E、F、O、X 和 Cubemass C

警告

存在测量管破裂导致外壳破裂的危险!

- ▶ 对于不带爆破片的仪表，测量管破裂时，可能会超出传感器外壳的压力负载能力，导致传感器外壳破裂或失效。

2.3 工作场所安全

使用仪表时:

- ▶ 遵守联盟/国家法规，穿戴人员防护装置。

在管路中进行焊接操作时:

- ▶ 禁止通过测量仪表实现焊接单元接地。

湿手操作仪表时:

- ▶ 存在电冲击增大的风险，必须佩戴手套。

2.4 操作安全

存在人员受伤的风险。

- ▶ 仅在正确技术条件和安全条件下使用仪表。
- ▶ 操作员有责任保证仪表在无干扰条件下工作。

2.5 产品安全

测量仪表基于工程实践经验设计，符合最先进的安全要求。通过出厂测试，可以安全使用。

满足常规安全标准和法律要求。此外，还符合设备 EC 一致性声明中的 EC 准则要求。

Endress+Hauser 确保粘贴有 CE 标志的仪表符合上述要求。

2.6 IT 安全

只有按照安装指南操作和使用设备，我们才会提供质保。设备配备安全机制，防止设备设置被意外更改。

IT 安全措施根据操作员安全标准制定，旨在为设备和设备数据传输提供额外防护，必须由操作员亲自实施。

2.7 仪表 IT 安全

仪表自带多种特殊功能，能够为操作员提供有效防护。上述功能由用户自行设置，设置正确能够实现更高操作安全性。



仪表 IT 安全的详细信息请参考仪表的《操作手册》。

3 产品描述

测量系统包括一台变送器和一个传感器。

变送器和传感器分开安装，通过一根或两根连接电缆连接。

提供两种类型的变送器：

- Proline 500 (数字式)
- Proline 500



Promag W 500 不能搭配“Proline 500 (数字式)”变送器使用。

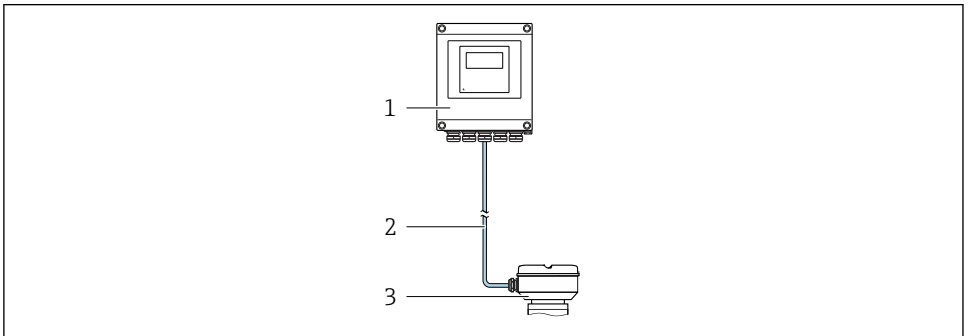


产品描述的详细信息请参考仪表的《操作手册》。

3.1 Proline Promass、Cubemass 和 Promag 500 (数字式)

使用时无需满足特定环境或操作条件要求。电子部件安装在变送器外壳内，ISEM (智能传感器电子模块)安装在传感器接线盒中。

- 分开安装，操作灵活、使用经济
- 使用标准电缆作为连接电缆
- 传输信号：数字量



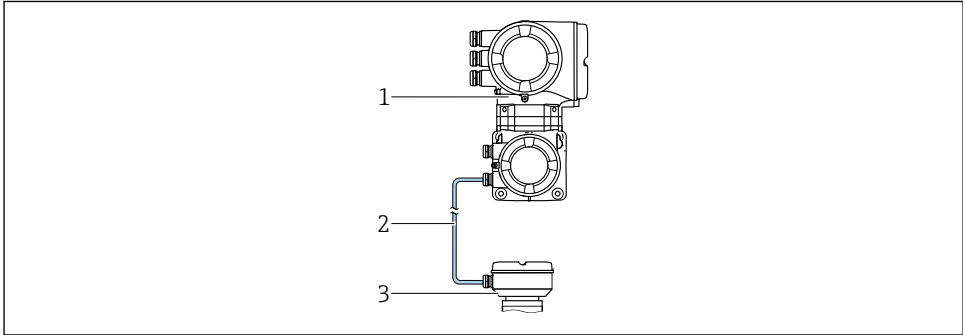
- 1 变送器
- 2 连接电缆：专用标准电缆
- 3 传感器接线盒，内置 ISEM (智能传感器电子模块)

3.2 Proline Promass、Cubemass 和 Promag 500

使用时需要满足特定环境或操作条件要求。电子部件和 ISEM (智能传感器电子模块) 安装在变送器外壳内。

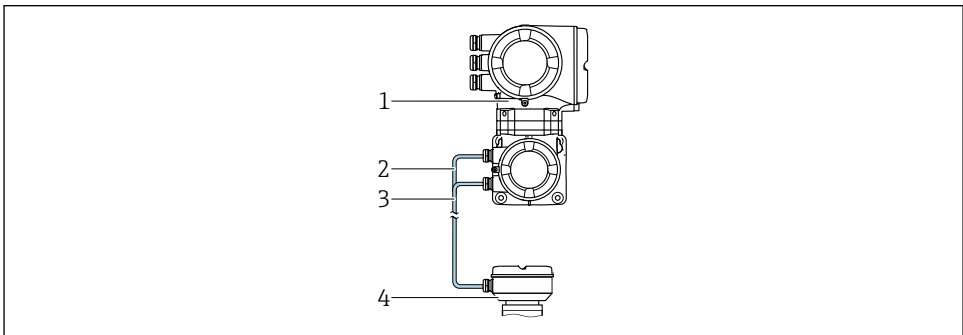
- 传感器安装位置剧烈振动
- 传感器可以埋地安装
- 传感器可以长期浸没在水中使用，具有 IP68 防护等级
- 传输信号：模拟量

3.2.1 Proline Promass 和 Cubemass 500



- 1 变送器，内置 ISEM (智能传感器电子模块)
- 2 连接电缆：专用电缆
- 3 传感器接线盒

3.2.2 Proline Promag 500



- 1 变送器，内置 ISEM (智能传感器电子模块)
- 2 线圈电缆
- 3 信号电缆
- 4 传感器接线盒

4 安装



传感器安装的详细信息请参考《传感器简明操作指南》。

4.1 安装变送器外壳：Proline 500 (数字式)



环境温度过高!

存在电子部件过热和外壳变形的危险。

- ▶ 禁止超过最高允许环境温度。
- ▶ 户外操作时：避免阳光直射，在气候炎热的地区使用时需要特别注意。



用力过大会损坏外壳!

- ▶ 避免出现过高机械应力。

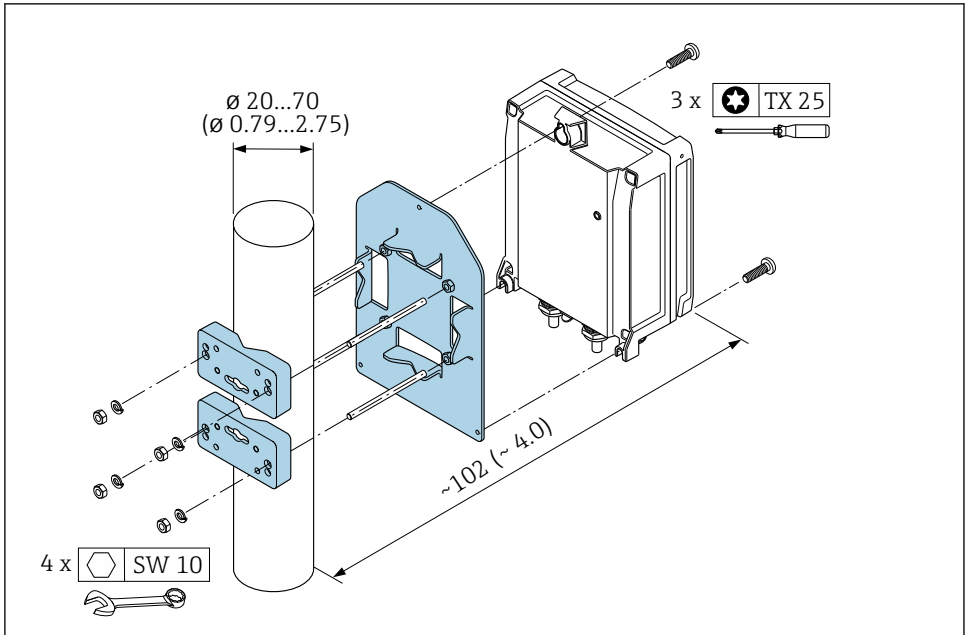
4.1.1 柱式安装



固定螺丝上的紧固扭矩过大!

存在塑料变送器损坏的风险。

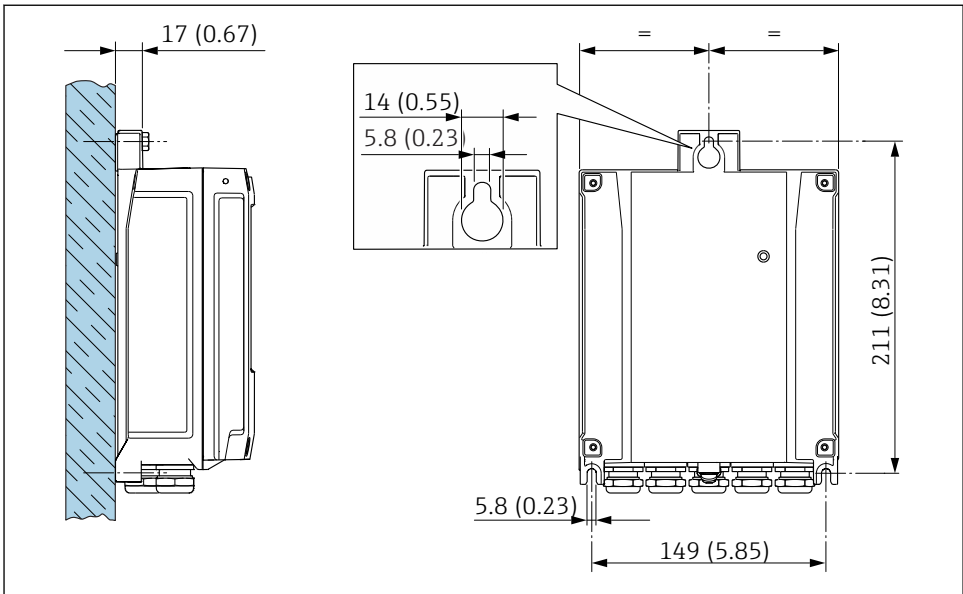
- ▶ 按照紧固扭矩要求拧紧固定螺丝：2 Nm (1.5 lbf ft)。



A0029051

1 单位：mm (in)

4.1.2 壁式安装



A0029054

图 2 单位：mm (in)

4.2 安装变送器外壳：Proline 500

⚠️ 小心

环境温度过高!

存在电子部件过热和外壳变形的危险。

- ▶ 禁止超过最高允许环境温度。
- ▶ 户外操作时：避免阳光直射，在气候炎热的地区使用时需要特别注意。

⚠️ 小心

用力过大会损坏外壳!

- ▶ 避免出现过高机械应力。

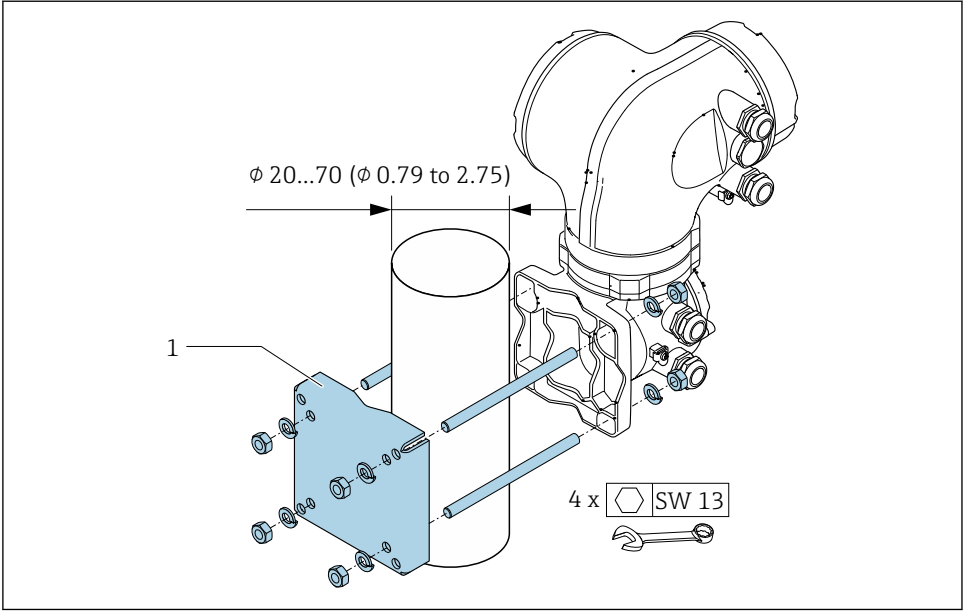
4.2.1 柱式安装

⚠️ 警告

订购选项“变送器外壳”，选型代号 L “铸钢”：铸钢变送器外壳较重。

如果未将变送器外壳安装在固定、牢固的立柱上，无法确保其稳定性。

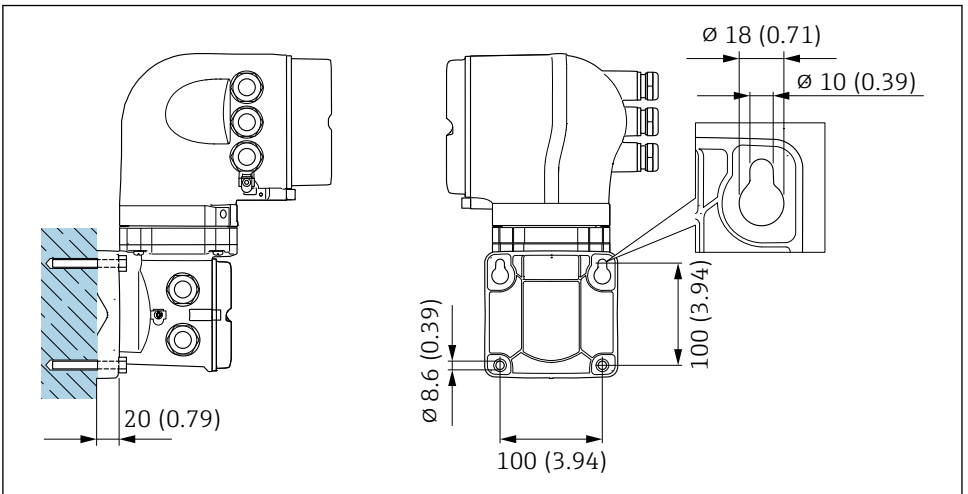
- ▶ 仅允许将器安装固定在稳定表面上的牢固立柱上。



A0029057

图 3 单位: mm (in)

4.2.2 壁式安装

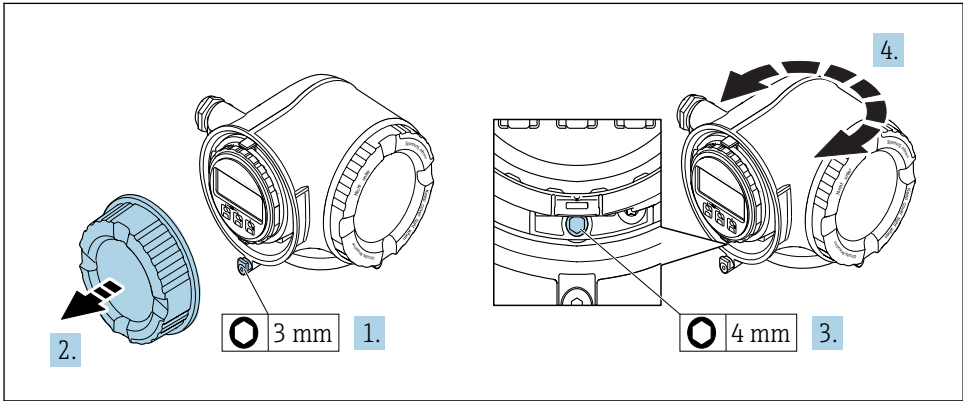


A0029068

图 4 单位: mm (in)

4.3 旋转变送器外壳: Proline 500

变送器外壳可以旋转，便于操作接线腔或显示模块。



A0029993

1. 松开接线腔盖的固定卡扣。
2. 拧下接线腔盖。
3. 松开固定螺丝。
4. 将外壳旋转至所需位置。
5. 牢固拧紧固定螺丝。
6. 拧上接线腔盖。
7. 扣上接线腔盖的固定卡扣。

4.4 变送器的安装后检查

完成下列操作操作后必须进行安装后检查:

- 安装变送器外壳:
 - 柱式安装
 - 壁式安装
- 旋转变送器外壳

仪表是否完好无损(目视检查)?	<input type="checkbox"/>
Proline 500 (数字式) - 柱式安装: 是否使用合适的扳手牢固拧紧固定螺丝?	<input type="checkbox"/>
Proline 500 - 柱式安装和壁式安装、Proline 500 (数字式) - 壁式安装: 是否牢固拧紧所有固定螺丝?	<input type="checkbox"/>
旋转 Proline 500 变送器外壳: 是否牢固拧紧固定螺丝和固定卡扣?	<input type="checkbox"/>

5 电气连接

注意

测量仪表无内部断路保护器。

- ▶ 因此，需要为测量仪表安装开关或电源断路保护器，确保能够便捷地断开电源上的供电线连接。
- ▶ 测量仪表内置保险丝，还需在系统中安装附加过电流保护(max. 10 A)。

5.1 连接条件

5.1.1 所需工具

- 电缆入口：适用工具
- 固定卡扣：内六角扳手 3 mm
- 剥线钳
- 使用线芯电缆时：卡扣钳，用于操作线芯末端的线鼻子
- 拆除接线端子上的电缆：一字螺丝刀($\leq 3 \text{ mm}$ (0.12 in))

5.1.2 连接电缆要求

用户自备连接电缆必须符合下列要求。

电气安全

符合联盟/国家应用规范。

保护性接地电缆

电缆：2.1 mm² (14 AWG)

接地电缆的电阻必须小于 1 Ω。

允许温度范围

最低要求：电缆温度范围 \geq 环境温度+20 K

供电电缆

使用标准安装电缆即可。

电缆直径

- 缆塞(标准供货件):
M20 × 1.5, 安装 \varnothing 6...12 mm (0.24...0.47 in)电缆
- 压簧式接线端子:
导线横截面积: 0.2...2.5 mm² (24...12 AWG)

信号电缆

4...20 mA HART 电流输出

建议使用屏蔽电缆。请遵守工厂的接地规范。

0/4...20 mA 电流输出

使用标准安装电缆即可。

脉冲/频率/开关量输出

使用标准安装电缆即可。

双脉冲输出

使用标准安装电缆即可。

继电器输出

使用标准安装电缆即可。

0/4...20 mA 电流输入

使用标准安装电缆即可。

状态输入

使用标准安装电缆即可。

5.1.3 Proline Promass 和 Cubemass 500 (数字式)的连接电缆

非危险区、防爆 2 区, Cl. I, Div. 2

标准电缆

使用标准电缆作为连接电缆

标准电缆	4 芯(2 对)双绞通用屏蔽电缆
屏蔽层	镀锡铜织网屏蔽层, 覆盖区域超过 85 %
回路电阻	供电线(+、-): max. 10 Ω
电缆长度	Max. 300 m (1000 ft), 参考下表

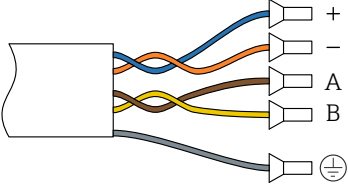
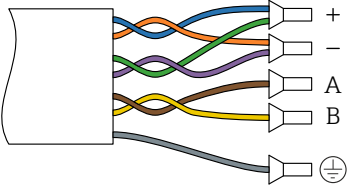
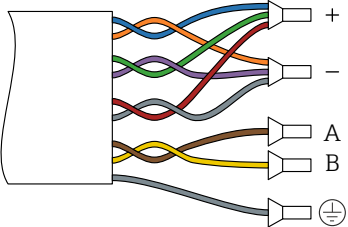
横截面积	电缆长度
0.34 mm ² (AWG 22)	80 m (270 ft)
0.50 mm ² (AWG 20)	120 m (400 ft)
0.75 mm ² (AWG 18)	180 m (600 ft)
1.00 mm ² (AWG 17)	240 m (800 ft)
1.50 mm ² (AWG 15)	300 m (1000 ft)

危险区、防爆 1 区, Cl. I, Div. 1

标准电缆

使用标准电缆作为连接电缆

标准电缆	4 芯(2 对)、6 芯(3 对)、8 芯(4 对)双绞通用屏蔽电缆
屏蔽层	镀锡铜织网屏蔽层, 覆盖区域超过 85 %
电容(C)	max. 730 nF IIC、max. 4.2 μ F IIB
电感(L)	max. 26 μ H IIC、max. 104 μ H IIB
电感/电阻(L/R)	max. 8.9 μ H/ Ω IIC、max. 35.6 μ H/ Ω IIB (例如: 符合 IEC 60079-25 标准)
回路电阻	供电线(+、-): max. 5 Ω
电缆长度	Max. 150 m (500 ft), 参考下表

横截面积	电缆长度	端接操作
$2 \times 2 \times 0.50 \text{ mm}^2$ (AWG 22)	50 m (165 ft)	 <ul style="list-style-type: none"> ▪ +, - = 0.5 mm^2 ▪ A, B = 0.5 mm^2
$3 \times 2 \times 0.50 \text{ mm}^2$ (AWG 22)	100 m (330 ft)	 <ul style="list-style-type: none"> ▪ +, - = 1.0 mm^2 ▪ A, B = 0.5 mm^2
$4 \times 2 \times 0.50 \text{ mm}^2$ (AWG 22)	150 m (500 ft)	 <ul style="list-style-type: none"> ▪ +, - = 1.5 mm^2 ▪ A, B = 0.5 mm^2

5.1.4 Proline Promag 500 (数字式)的连接电缆

标准电缆

使用标准电缆作为连接电缆

标准电缆	4 芯(2 对)双绞通用屏蔽电缆
屏蔽层	镀锡铜织网屏蔽层, 覆盖区域超过 85 %
电缆长度	Max. 300 m (1 000 ft), 参考下表

横截面积	电缆长度, 适用于:	
	非危险区、 防爆 2 区, Cl. I, Div. 2	危险区、 防爆 1 区, Cl. I, Div. 1
0.34 mm ² (AWG 22)	80 m (270 ft)	50 m (165 ft)
0.50 mm ² (AWG 20)	120 m (400 ft)	60 m (200 ft)
0.75 mm ² (AWG 18)	180 m (600 ft)	90 m (300 ft)
1.00 mm ² (AWG 17)	240 m (800 ft)	120 m (400 ft)
1.50 mm ² (AWG 15)	300 m (1 000 ft)	180 m (600 ft)
2.50 mm ² (AWG 13)	300 m (1 000 ft)	300 m (1 000 ft)

5.1.5 Proline Promass 和 Cubemass 500 的连接电缆

标准电缆	6 × 0.38 mm ² PVC 电缆, 带通用屏蔽层, 且每芯单独屏蔽
导线电阻	≤50 Ω/km (0.015 Ω/ft)
电容(线芯/屏蔽层)	≤420 pF/m (128 pF/ft)
电缆长度(最大值)	20 m (65 ft)
电缆长度(可订购长度)	5 m (15 ft)、10 m (32 ft)、20 m (65 ft)
工作温度	max. 105 °C (221 °F)

5.1.6 Proline Promag 500 的连接电缆

信号电缆

标准电缆	3 × 0.38 mm ² (20 AWG), 带通用织网铜屏蔽层(∅ ~ 9.5 mm (0.37 in)), 且每芯单独屏蔽
空管检测功能(EPD)电缆	4 × 0.38 mm ² (20 AWG), 带通用织网铜屏蔽层(∅ ~ 9.5 mm (0.37 in)), 且每芯单独屏蔽
导线电阻	≤50 Ω/km (0.015 Ω/ft)
电容(线芯/屏蔽层)	≤420 pF/m (128 pF/ft)
电缆长度(最大值)	取决于介质的电导率, max. 200 m (656 ft)

电缆长度(可订购长度)	5 m (15 ft)、10 m (32 ft)、20 m (65 ft)或可调节长度(max. 200 m (656 ft))
工作温度	-20...+80 °C (-68...+176 °F)

线圈电缆

标准电缆	3 × 0.75 mm ² (18 AWG), 带通用织网铜屏蔽层(∅ ~ 9 mm (0.35 in)), 且每芯单独屏蔽
导线电阻	≤37 Ω/km (0.011 Ω/ft)
电容(线芯/屏蔽层, 屏蔽层接地)	≤120 pF/m (37 pF/ft)
电缆长度(最大值)	取决于介质的电导率, max. 200 m (656 ft)
电缆长度(可订购长度)	5 m (15 ft)、10 m (32 ft)、20 m (65 ft)或可调节长度(max. 200 m (656 ft))
工作温度	-20...+80 °C (-68...+176 °F)
电缆绝缘层的测试电压	≤ AC 1433 V rms 50/60 Hz 或 ≥ DC 2026 V

5.1.7 接线端子分配

变送器: 电源、输入/输出

输入和输出的接线端子分配与仪表的订购型号相关。接线腔盖板上带仪表接线端子分配的粘贴标签。

电源		输入/输出 1		输入/输出 2		输入/输出 3		输入/输出 4	
1 (+)	2 (-)	26 (+)	27 (-)	24 (+)	25 (-)	22 (+)	23 (-)	20 (+)	21 (-)

仪表接线端子分配: 参考接线腔盖板上的粘贴标签。

变送器和传感器接线盒: 连接电缆

传感器和变送器分开安装, 通过连接电缆相连。电缆连接至传感器接线盒和变送器外壳。

连接电缆的接线端子分配和连接:

- Proline 500 (数字式) → 28
- Proline 500 → 36

连接电缆的接线端子分配和连接 → 36

5.1.8 准备测量仪表

操作步骤如下:

1. 安装变送器和传感器。
2. 传感器接线盒: 连接连接电缆。
3. 变送器: 连接连接电缆。
4. 变送器: 连接信号电缆和供电电缆。

注意**外壳未充分密封!**

测量仪表的操作可靠性受影响。

► 使用满足防护等级要求的合适缆塞。

1. 拆除堵头(可选)。
2. 测量仪表不带缆塞时:
提供与相应连接电缆相匹配缆塞。
3. 测量仪表带缆塞时:
注意连接电缆要求。

5.1.9 准备连接电缆: Proline 500 (数字式)

下列仪表需要使用专用连接电缆:

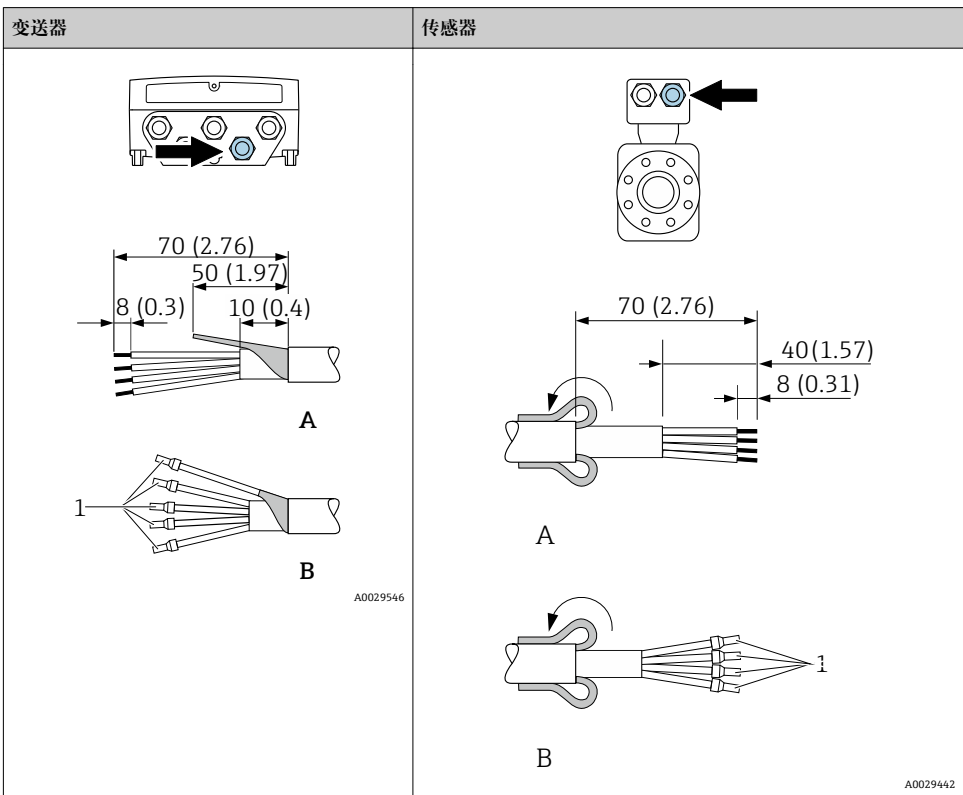
- Proline Promag H 500 (数字式)
- Proline Promag P 500 和 Promag W 500 (数字式)

所有 Proline Promass 和 Cubemass 500 (数字式) 仪表均无需特殊准备工作。

进行连接电缆端接操作时请注意以下几点:

- ▶ 使用细线芯电缆时(绞线电缆):
连接带线鼻子的线芯。

准备连接电缆: Promag H 500 (数字式)



单位: mm (in)

A = 端接电缆

B = 将线鼻子安装在细线芯电缆(绞线电缆)上

1 = 红色线鼻子, $\phi 1.0$ mm (0.04 in)

准备连接电缆: Promag P 和 W 500 (数字式)

变送器	传感器
<p style="text-align: center;">A</p> <p style="text-align: center;">B</p> <p style="text-align: right;">A0029330</p>	<p style="text-align: center;">A</p> <p style="text-align: center;">B</p> <p style="text-align: right;">A0029443</p>
<p>单位: mm (in)</p> <p>A = 端接电缆</p> <p>B = 将线鼻子安装在细线芯电缆(绞线电缆)上</p> <p>1 = 红色线鼻子, $\phi 1.0$ mm (0.04 in)</p> <p>2 = 白色线鼻子, $\phi 0.5$ mm (0.02 in)</p> <p>* = 去皮长度, 仅适用于加强型电缆</p>	

5.1.10 准备连接电缆: Proline 500

下列仪表需要使用专用连接电缆:

- Proline Promag H 500
- Proline Promag P 500 和 Promag W 500

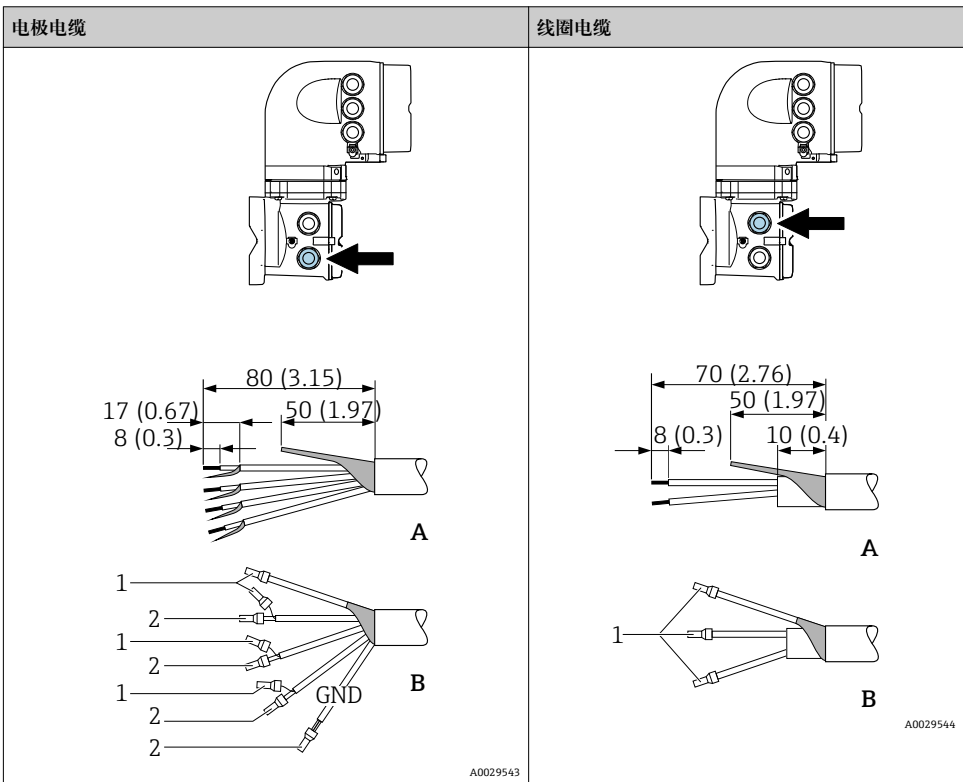
所有 Proline Promass 和 Cubemass 500 仪表均无需特殊准备工作。

进行连接电缆端接操作时请注意以下几点：

1. 使用电极电缆时：
确保线鼻子不会接触传感器端的线芯屏蔽层。最小间距为 1 mm (例外：绿色“GND”电缆)
2. 使用线圈电缆时：
在加强层绝缘三芯电缆中的一个线芯。连接时仅需使用两个线芯。
3. 使用细线芯电缆时(绞线电缆)：
连接带线鼻子的线芯。

准备连接电缆：Promag H

变送器



单位：mm (in)

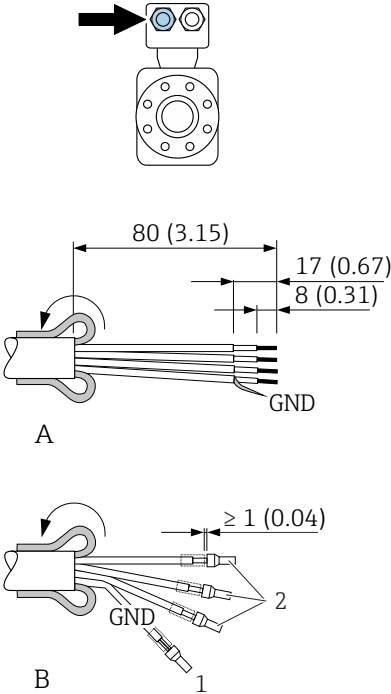
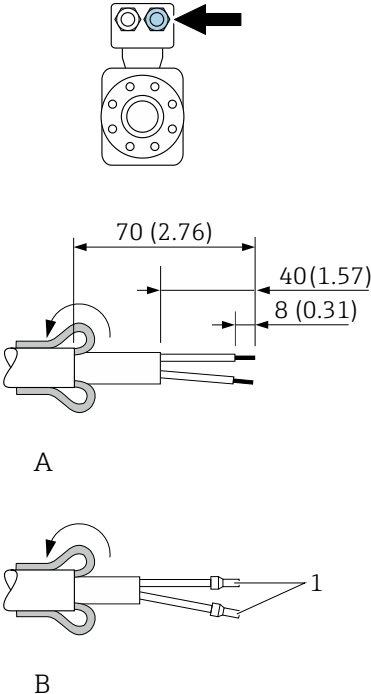
A = 端接电缆

B = 将线鼻子安装在细线芯电缆(绞线电缆)上

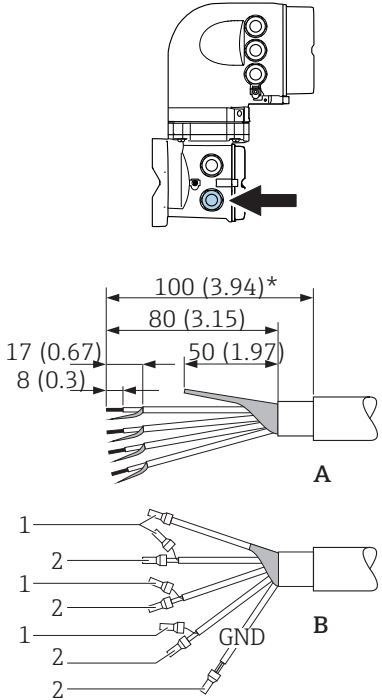
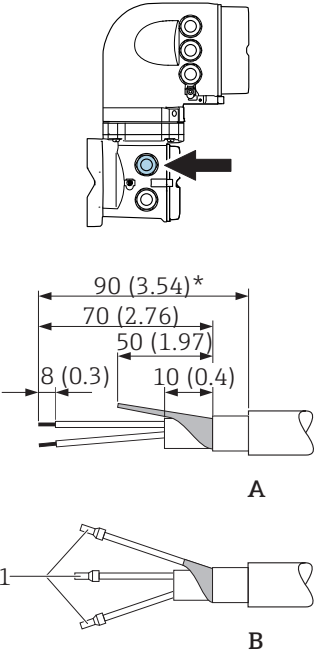
1 = 红色线鼻子, $\phi 1.0$ mm (0.04 in)

2 = 白色线鼻子, $\phi 0.5$ mm (0.02 in)

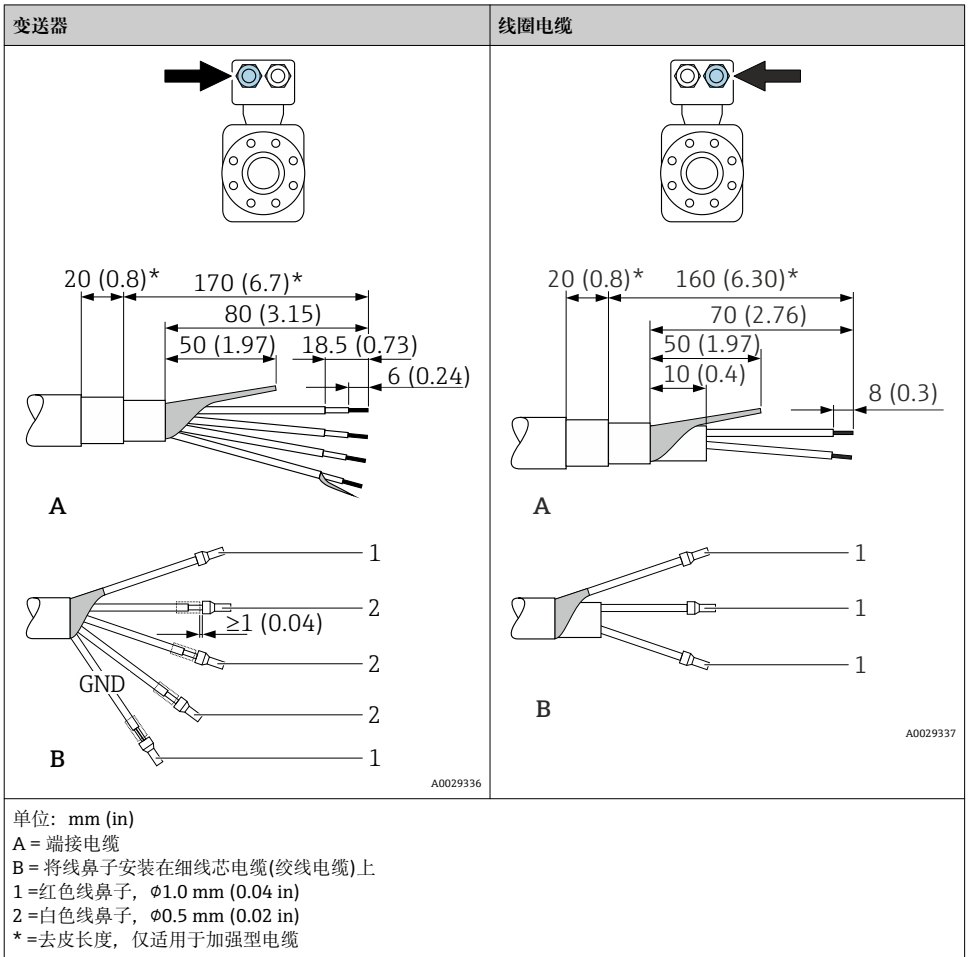
传感器

电极电缆	线圈电缆
 <p style="text-align: center;">A</p> <p style="text-align: center;">B</p> <p style="text-align: right;">A0029438</p>	 <p style="text-align: center;">A</p> <p style="text-align: center;">B</p> <p style="text-align: right;">A0029439</p>
<p>单位: mm (in)</p> <p>A = 端接电缆</p> <p>B = 将线鼻子安装在细线芯电缆(绞线电缆)上</p> <p>1 = 红色线鼻子, $\phi 1.0$ mm (0.04 in)</p> <p>2 = 白色线鼻子, $\phi 0.5$ mm (0.02 in)</p>	

准备连接电缆: Promag P 和 Promag W 变频器

电极电缆	线圈电缆
 <p>100 (3.94)* 80 (3.15) 50 (1.97) 17 (0.67) 8 (0.3)</p> <p>A</p> <p>1 2 1 2 1 2 GND B</p> <p>A0029326</p>	 <p>90 (3.54)* 70 (2.76) 50 (1.97) 8 (0.3) 10 (0.4)</p> <p>A</p> <p>1 B</p> <p>A0029329</p>
<p>单位: mm (in)</p> <p>A = 端接电缆</p> <p>B = 将线鼻子安装在细线芯电缆(绞线电缆)上</p> <p>1 = 红色线鼻子, $\phi 1.0$ mm (0.04 in)</p> <p>2 = 白色线鼻子, $\phi 0.5$ mm (0.02 in)</p> <p>* = 去皮长度, 仅适用于加强型电缆</p>	

传感器



5.2 连接测量仪表：Proline 500 (数字式)

注意

错误连接会影响电气安全!

- ▶ 仅允许经培训的专业人员执行电气连接操作。
- ▶ 遵守适用联邦/国家安装准则和法规。
- ▶ 遵守当地工作场所安全法规。
- ▶ 在连接其他电缆之前，始终确保已连接保护性接地电缆⊕。
- ▶ 在潜在爆炸性气体环境中使用时，遵守仪表的防爆手册。

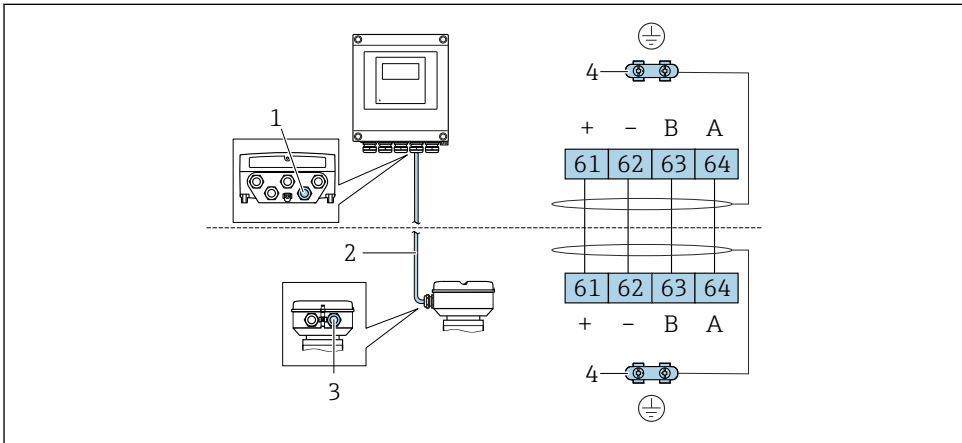
5.2.1 连接连接电缆

警告

存在电子部件损坏的风险!

- ▶ 将传感器和变送器连接至同一等电势端。
- ▶ 仅允许连接具有相同序列号的传感器和变送器。
- ▶ 通过外部螺纹接线端实现传感器接线盒接地。





接线端子分配



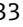
A0028198

- 1 电缆入口，连接变送器外壳上的连接电缆
- 2 ISEM 通信的连接电缆
- 3 电缆入口，连接连接电缆或传感器接线盒上的连接头
- 4 通过去应力电缆接地

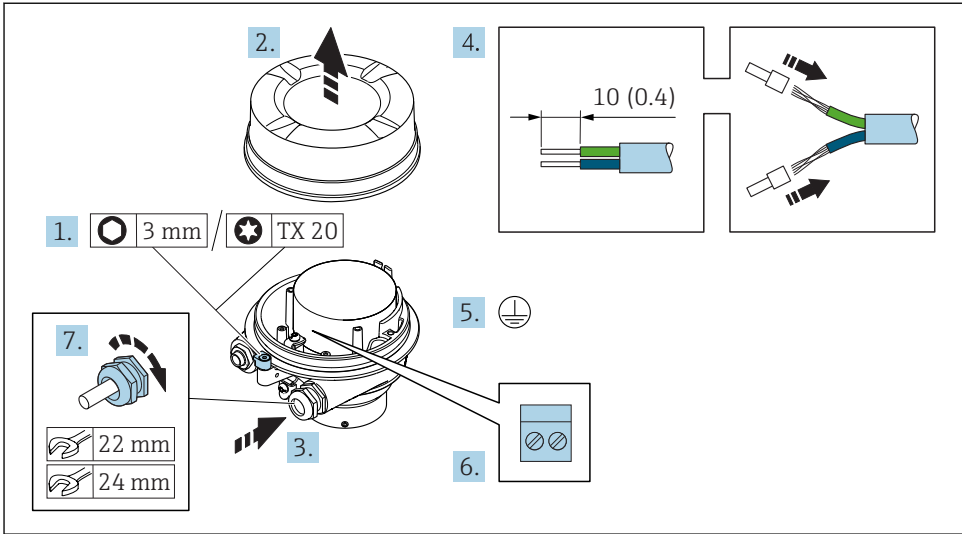
将连接电缆连接至传感器接线盒

- 通过接线端子连接；订购选项“传感器接线盒”：
 - 选型代号 **A** “铝外壳，带涂层” →  30
 - 选型代号 **B** “不锈钢外壳，卫生型” →  31
 - 选型代号 **L** “铸造不锈钢外壳” →  30
- 通过连接头连接；订购选项“传感器接线盒”：
 - 选型代号 **C** “超紧凑型一体式变送器，卫生型，不锈钢外壳” →  32

将连接电缆连接至变送器

通过接线端子将电缆连接至变送器 →  33。

通过接线端子连接传感器接线盒



A0029616

1. 松开外壳盖固定卡扣。
2. 拧下外壳盖。
3. 将电缆插入电缆入口中。请勿拆除电缆入口上的密封圈，确保牢固密封。
4. 去除电缆及电缆末端的外层。使用线芯电缆时，安装线鼻子。
5. 连接保护性接地。
6. 参考接线端子分配图连接电缆 → 图 28。
7. 牢固拧紧缆塞。
 - ↳ 上述步骤已包含连接连接电缆操作。

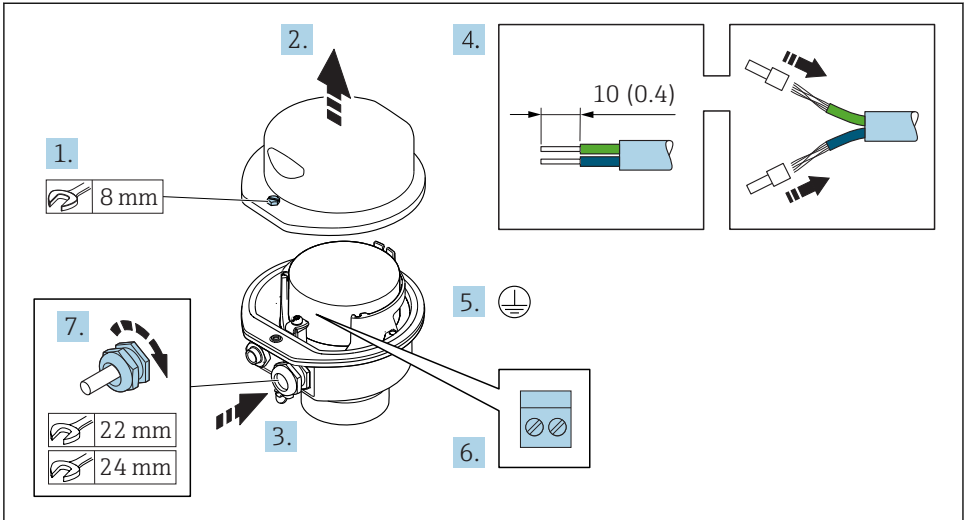
警告

未充分密封的外壳无法确保其防护等级。

- ▶ 无需使用任何润滑油，拧上螺丝。螺丝头带干膜润滑涂层。

8. 拧上外壳盖。
9. 扣上外壳盖固定卡扣。

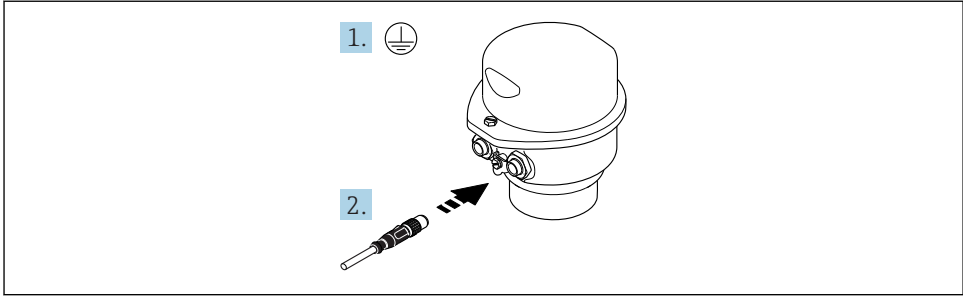
通过接线端子连接传感器接线盒



A0029613

1. 松开外壳盖固定螺丝。
2. 打开外壳盖。
3. 将电缆插入电缆入口中。请勿拆除电缆入口上的密封圈，确保牢固密封。
4. 去除电缆及电缆末端的外层。使用线芯电缆时，安装线鼻子。
5. 连接保护性接地。
6. 参考接线端子分配图连接电缆 → 图 28。
7. 牢固拧紧缆塞。
 - ↳ 上述步骤已包含连接连接电缆操作。
8. 关闭外壳盖。
9. 拧紧外壳盖固定螺丝。

通过接头连接传感器接线盒

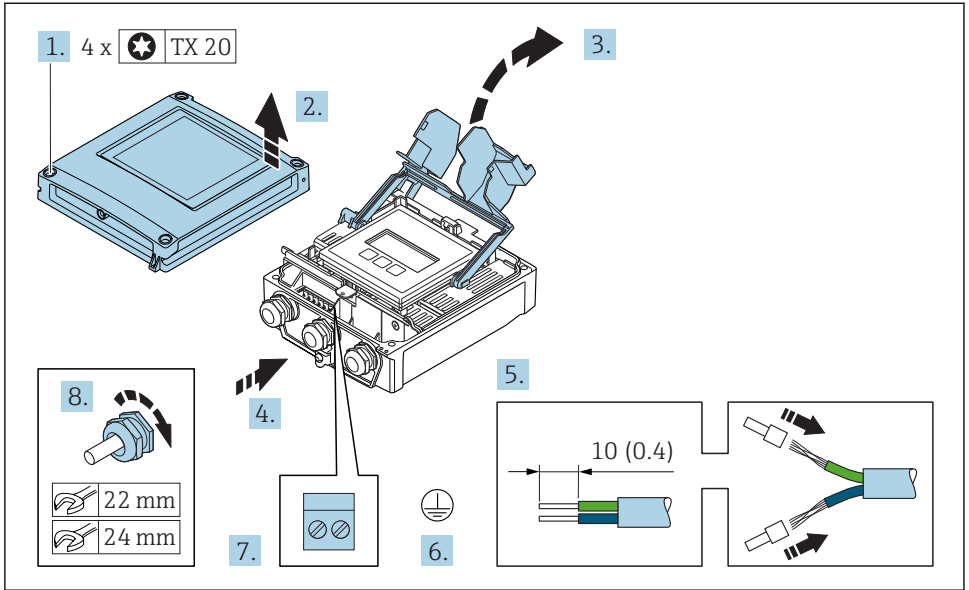


A0029615

1. 连接保护性接地。

2. 连接接头。

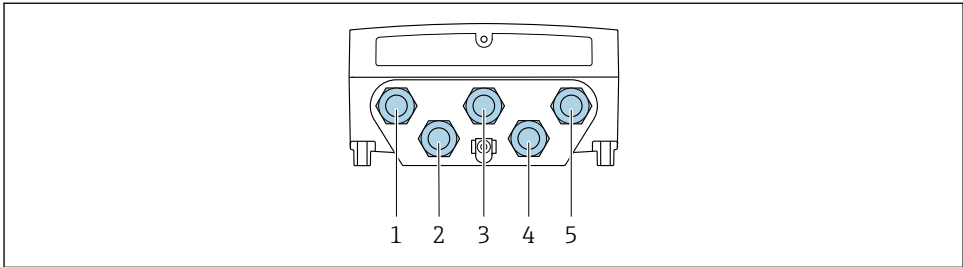
将连接电缆连接至变送器



A0029597

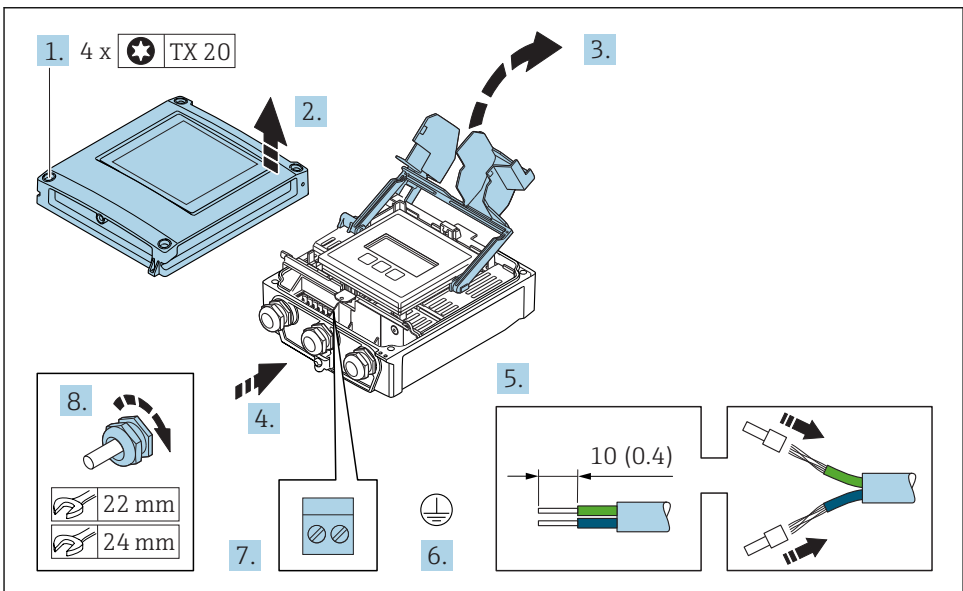
1. 松开外壳盖上的四颗固定螺丝。
2. 打开外壳盖。
3. 折叠打开接线腔盖。
4. 将电缆插入电缆入口中。请勿拆除电缆入口上的密封圈，确保牢固密封。
5. 去除电缆及电缆末端的外层。使用线芯电缆时，安装线鼻子。
6. 连接保护性接地。
7. 参考接线端子分配图连接电缆 → 图 28。
8. 牢固拧紧缆塞。
 - ↳ 上述步骤已包含连接连接电缆操作。
9. 关闭外壳盖。
10. 拧紧外壳盖的固定螺丝。
11. 完成连接电缆连接后：
 - 连接信号电缆和供电电缆 → 图 34。

5.2.2 连接信号电缆和供电电缆



A0028200

- 1 电缆入口，连接电源
- 2 电缆入口，连接电缆或仪表插头，实现信号传输
- 3 电缆入口，连接电缆或仪表插头，实现信号传输
- 4 电缆入口，连接传感器和变送器之间的连接电缆
- 5 电缆入口，连接电缆或仪表插头，实现信号传输；可选：外接 WLAN 天线连接或服务连接头



A0029597

1. 松开外壳盖上的四颗固定螺丝。
2. 打开外壳盖。
3. 折叠打开外壳盖。
4. 将电缆插入电缆入口中。请勿拆除电缆入口上的密封圈，确保牢固密封。
5. 去除电缆及电缆末端的外层。使用线芯电缆时，安装线鼻子。

6. 连接保护性接地。
7. 参考接线端子分配连接电缆。
 - ↳ **信号电缆的接线端子分配:** 接线盒的粘贴标签上标识有仪表的接线端子分配。
 - ↳ **供电电压的接线端子分配:** 接线盒中的粘贴标签 → 图 20。
8. 牢固拧紧缆塞。
 - ↳ 以上步骤已包括传感器连接操作。
9. 关闭接线盒盖。
10. 关闭外壳盖。

警告

未充分密封的外壳无法达到外壳防护等级。

- ▶ 无需使用任何润滑油，拧上螺丝。

警告

固定螺丝上的紧固扭矩过大!

存在塑料变送器损坏的风险。

- ▶ 按照紧固扭矩要求拧紧固定螺丝：2 Nm (1.5 lbf ft)。

11. 拧紧外壳盖上的四颗固定螺丝。

5.3 连接测量仪表：Proline 500

注意

错误连接会影响电气安全!

- ▶ 仅允许经培训的专业人员执行电气连接操作。
- ▶ 遵守适用联邦/国家安装准则和法规。
- ▶ 遵守当地工作场所安全法规。
- ▶ 在连接其他电缆之前，始终确保已连接保护性接地电缆⊕。
- ▶ 在潜在爆炸性气体环境中使用时，遵守仪表的防爆手册。

5.3.1 连接连接电缆

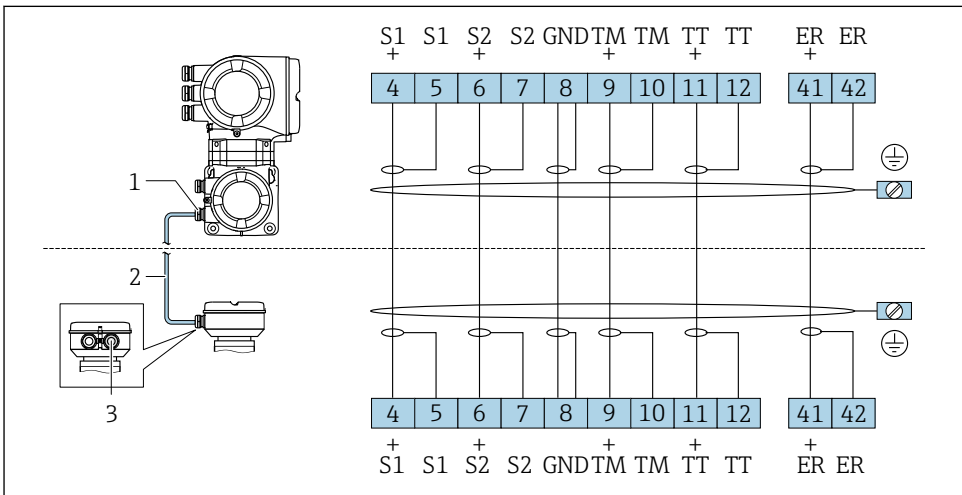
警告

存在电子部件损坏的风险!

- ▶ 将传感器和变送器连接至同一等电势端。
- ▶ 仅允许连接具有相同序列号的传感器和变送器。
- ▶ 通过外部螺纹接线端实现传感器接线盒接地。

接线端子分配

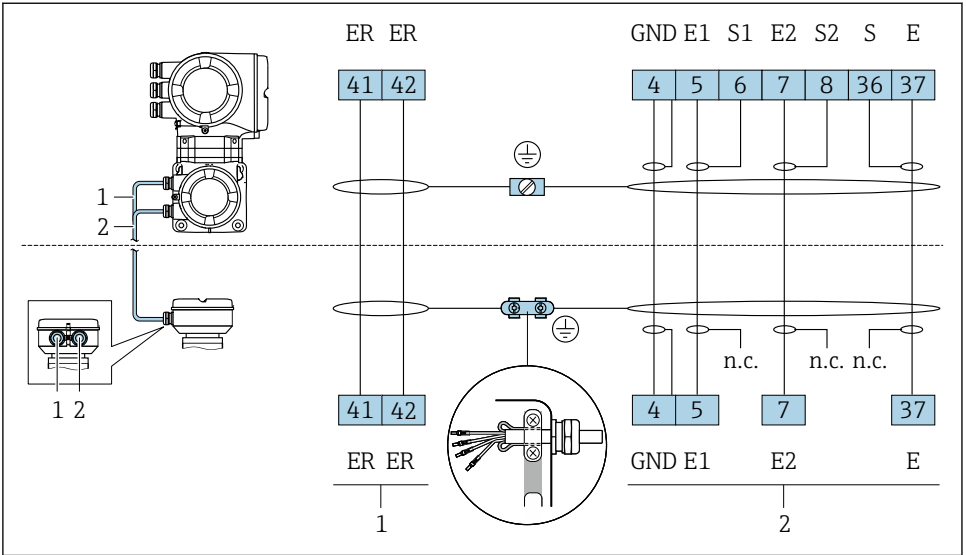
Proline Promass 和 Cubemass



A0028197

- 1 电缆入口，连接变送器外壳上的连接电缆
- 2 连接电缆
- 3 电缆入口，连接传感器接线盒上的连接电缆

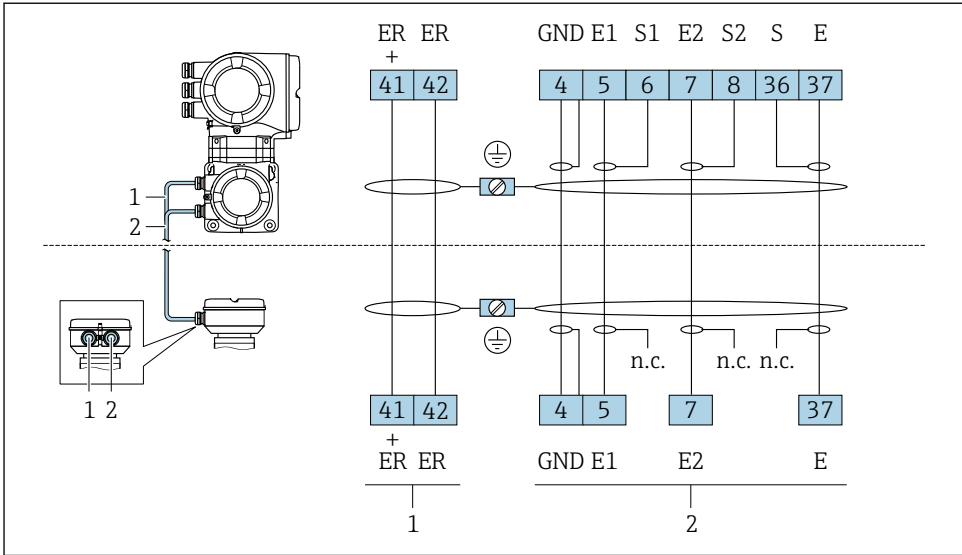
Proline Promag H



A0029444

- 1 线圈电缆
- 2 信号电缆

Proline Promag P 和 W



A0029145

- 1 线圈电缆
- 2 信号电缆

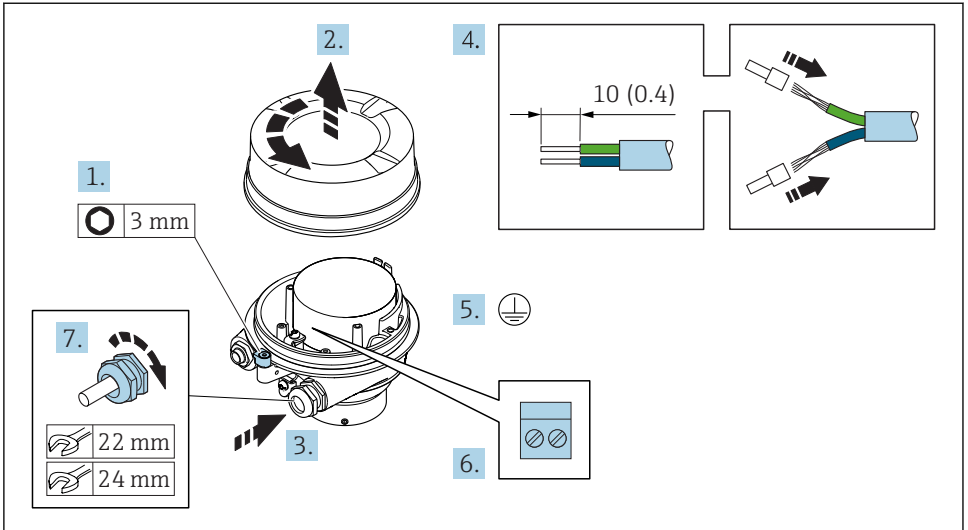
将连接电缆连接至传感器接线盒

- 通过接线端子连接；订购选项“外壳”：
 - 选型代号 **A** “铝外壳，带涂层” → 图 39
 - 选型代号 **B** “不锈钢外壳” → 图 40
 - 选型代号 **D** “聚碳酸酯外壳” → 图 39
 - 选型代号 **L** “铸钢不锈钢外壳” → 图 39
- 通过接线端子连接；订购选项“传感器接线盒”：
 - 选型代号 **B** “不锈钢外壳，卫生型” → 图 41

将连接电缆连接至变送器

通过接线端子将电缆连接至变送器 → 图 42。

通过接线端子连接至传感器接线盒



A0029612

1. 松开外壳盖固定卡扣。
2. 拧下外壳盖。
3. 将电缆插入电缆入口中。请勿拆除电缆入口上的密封圈，确保牢固密封。
4. 去除电缆及电缆末端的外层。使用线芯电缆时，安装线鼻子。
5. 连接保护性接地。
6. 参考接线端子分配连接电缆。
7. 牢固拧紧缆塞。
 - ↳ 上述步骤已包含连接连接电缆操作。
 - 上述步骤已包含连接连接电缆操作。

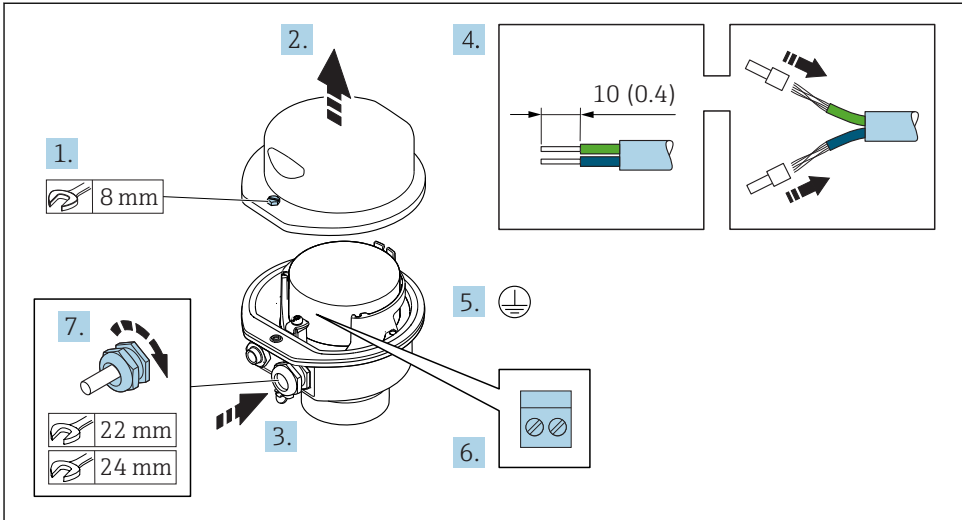
警告

未充分密封的外壳无法确保其防护等级。

- ▶ 无需使用任何润滑油，拧上螺丝。螺丝头带干膜润滑涂层。

8. 拧上外壳盖。
9. 扣上外壳盖固定卡扣。

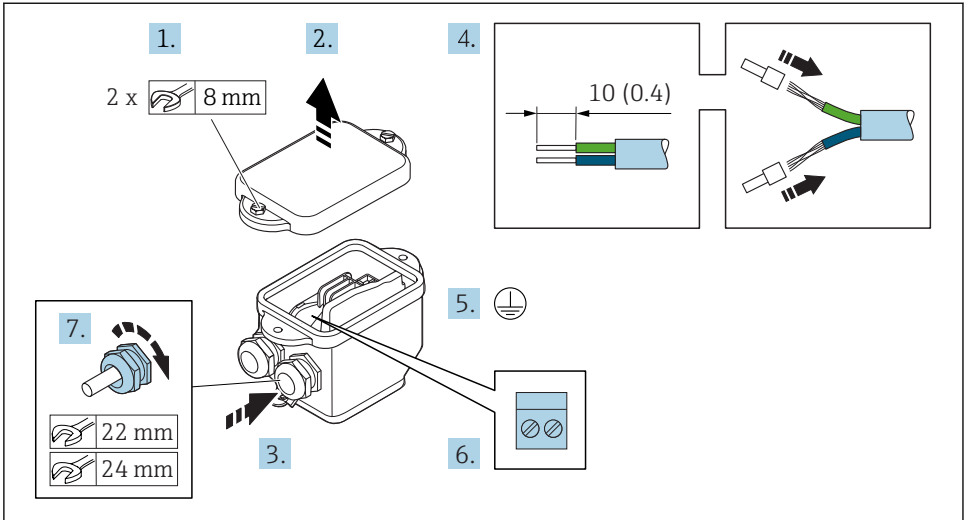
通过接线端子连接至传感器接线盒



A0029613

1. 松开外壳盖的固定螺丝。
2. 打开外壳盖。
3. 将电缆插入电缆入口中。请勿拆除电缆入口上的密封圈，确保牢固密封。
4. 去除电缆及电缆末端的外层。使用线芯电缆时，安装线鼻子。
5. 连接保护性接地。
6. 参考接线端子分配图连接电缆。
7. 牢固拧紧缆塞。
 - ↳ 上述步骤已包含连接连接电缆操作。
 - 上述步骤已包含连接连接电缆操作。
8. 关闭外壳盖。
9. 拧紧外壳盖固定螺丝。

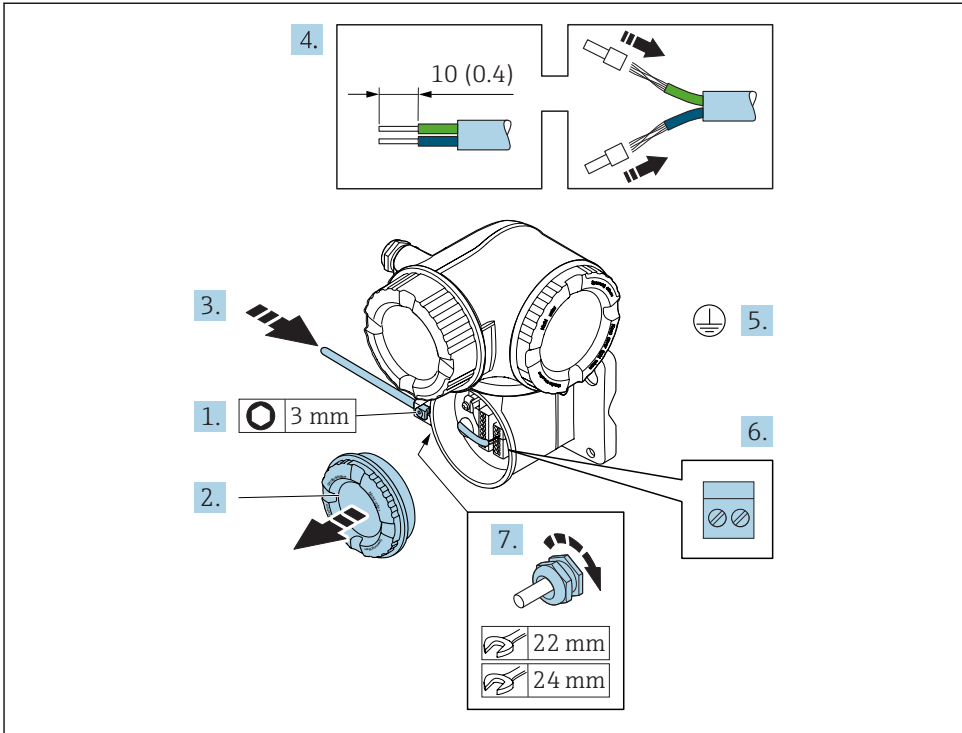
通过接线端子连接至传感器接线盒



A0029617

1. 松开外壳盖的固定螺丝。
2. 打开外壳盖。
3. 将电缆插入电缆入口中。请勿拆除电缆入口上的密封圈，确保牢固密封。
4. 去除电缆及电缆末端的外层。使用线芯电缆时，安装线鼻子。
5. 连接保护性接地。
6. 参考接线端子分配图连接电缆。
7. 牢固拧紧缆塞。
 - ↳ 上述步骤已包含连接连接电缆操作。
8. 关闭外壳盖。
9. 拧紧外壳盖固定螺丝。

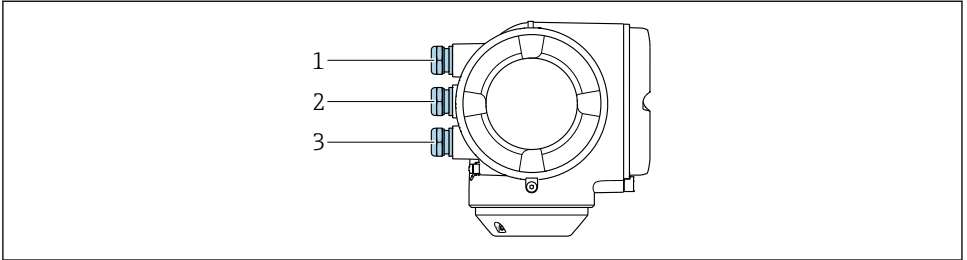
将连接电缆连接至变送器



A0029592

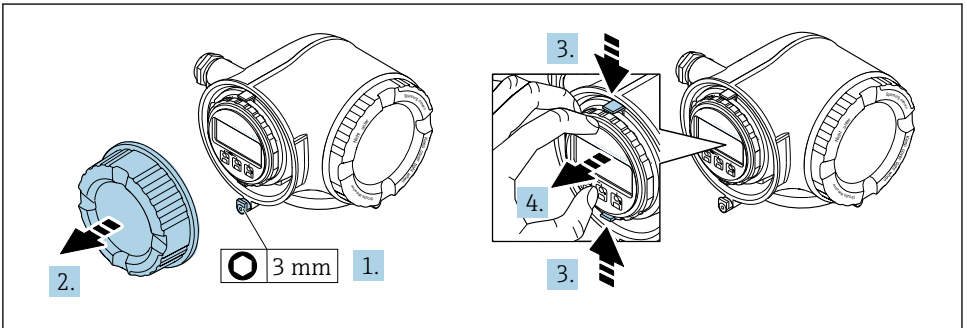
1. 松开接线腔盖固定卡扣。
2. 拧下接线腔盖。
3. 将电缆插入电缆入口中。请勿拆除电缆入口上的密封圈，确保牢固密封。
4. 去除电缆及电缆末端的外层。使用线芯电缆时，将其固定在末端线鼻子中。
5. 连接保护性接地端。
6. 参考接线端子分配连接电缆。
7. 牢固拧紧缆塞。
 - ↳ 上述步骤已包含连接连接电缆操作。
 - 上述步骤已包含连接连接电缆操作。
8. 拧上接线腔盖。
9. 扣上接线腔盖固定卡扣。
10. 连接连接电缆后： 连接连接电缆后：
连接信号电缆和供电电缆 → 43。

5.3.2 连接信号电缆和供电电缆



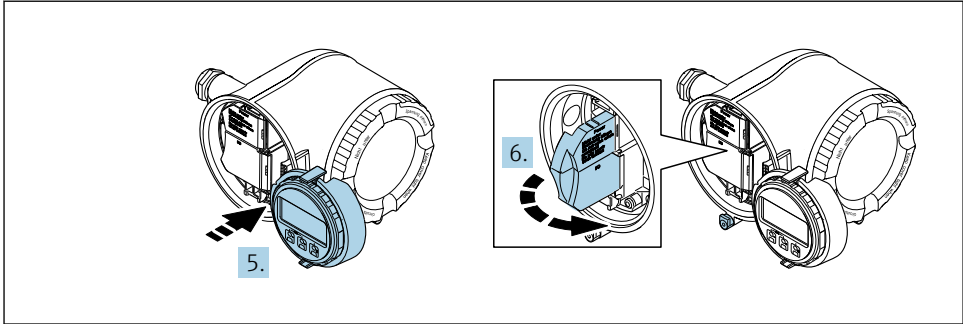
A0026781

- 1 电缆入口，连接电源
- 2 电缆入口，连接输入 1 /输出 2 的传输信号
- 3 电缆入口，连接输入/输出的传输信号；可选：外接 WLAN 天线或服务接口连接



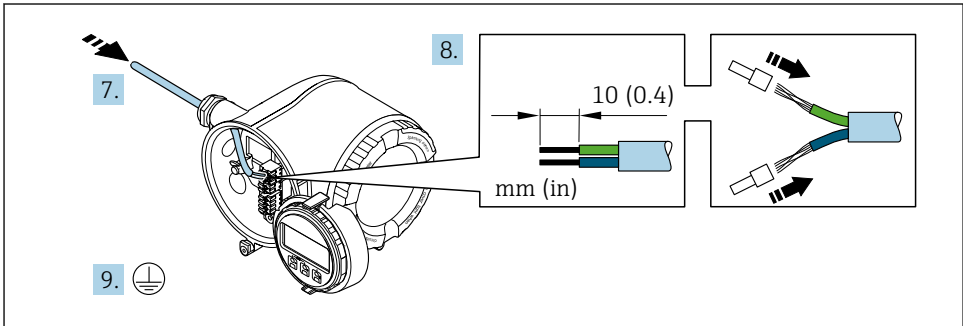
A0029813

1. 松开接线腔盖固定卡扣。
2. 拧下接线腔盖。
3. 粘合显示模块支架上的标签。
4. 拆除显示模块支架。



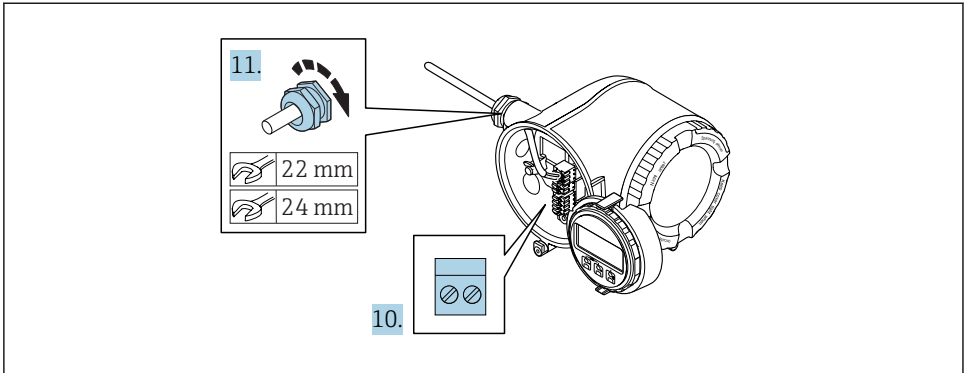
A0029814

5. 将支架安装在电子腔边缘。
6. 打开接线盒盖。



A0029815

7. 将电缆插入电缆入口中。请勿拆除电缆入口上的密封圈，确保牢固密封。
8. 去除电缆及电缆末端的外层。使用线芯电缆时，将其固定在末端线鼻子中。
9. 连接保护性接地端。



10. 参考接线端子分配连接电缆。
 - ↳ **信号电缆的接线端子分配：** 接线盒的粘贴标签上标识有仪表的接线端子分配。
 - ↳ **供电电压的接线端子分配：** 接线盒中的粘贴标签→ 20。
11. 牢固拧紧缆塞
 - ↳ 以上步骤已包括传感器连接操作。
12. 关闭接线盒盖。
13. 将显示模块支座安装电子腔内。
14. 拧上接线腔盖。
15. 扣上接线腔盖固定卡扣。

5.4 确保电势平衡

5.4.1 Proline Promass 和 Cubemass

要求

无需采取其他措施确保系统的电势平衡。



在危险区域中使用的仪表请遵守防爆(Ex)文档资料(XA)要求。

5.4.2 Proline Promag H



在危险区域中使用的仪表请遵守防爆(Ex)文档资料(XA)要求。

金属过程连接

通过直接安装在传感器上的接液金属过程连接实现电势平衡。因此，无需采用其他电势平衡措施。

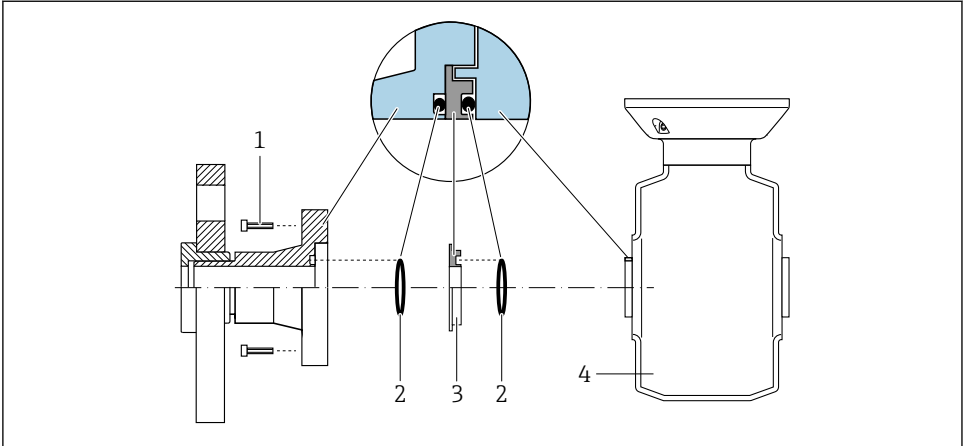
塑料过程连接

使用塑料过程连接时，必须使用附加接地环或内置接地电极的过程连接，确保传感器和流体等电势。电势不匹配会影响测量精度，或由于电极的电化学腐蚀导致传感器结构损坏。

使用接地环时，请注意以下几点：

- 取决于选型代号，将塑料环安装在过程连接上，取代接地环。塑料环仅具有“占位”功能，无电势平衡功能。此外，塑料环还能密封传感器和过程连接间的接口。因此，使用不带金属接地环的过程连接时，禁止拆除塑料环/密封圈，必须始终安装到位！
- 接地环可以作为附件向 Endress+Hauser 订购。订购时请确保接地环与电极的材料兼容。否则，电化学腐蚀可能会损坏电极！
- 接地环(包含密封圈)安装在过程连接内。因此，不会影响装配长度。

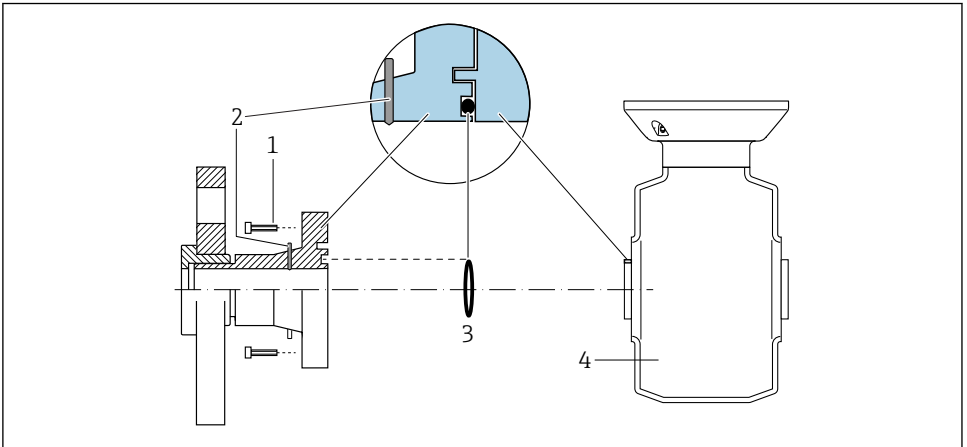
通过附加接地环实现电势平衡



A0028971

- 1 过程连接的内六角螺栓
- 2 O 型圈
- 3 塑料环(占位部件)或接地环
- 4 传感器

通过过程连接上的接地电极实现电势平衡



A0028972

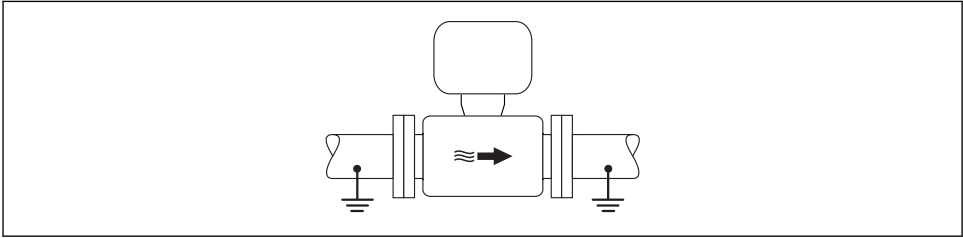
- 1 过程连接的内六角螺栓
- 2 内置接地电极
- 3 O 型圈
- 4 传感器

5.4.3 Promag P 和 Promag W



在危险区域中使用的仪表请遵守防爆(Ex)文档资料(XA)要求。

已接地的金属管道



A0016315

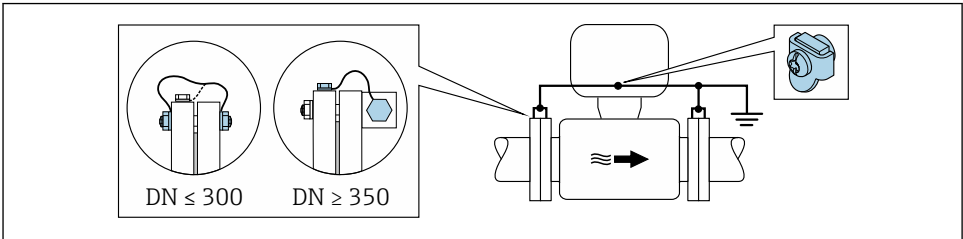
图 5 通过测量管实现电势平衡

无内衬的未接地金属管道

此连接方式还适用于：

- 通过非常规方法实现系统电势平衡
- 存在平衡电流

接地电缆	铜线，横截面积至少为 6 mm^2 (0.0093 in^2)
------	---



A0029338

图 6 通过接地端子和管道法兰实现电势平衡

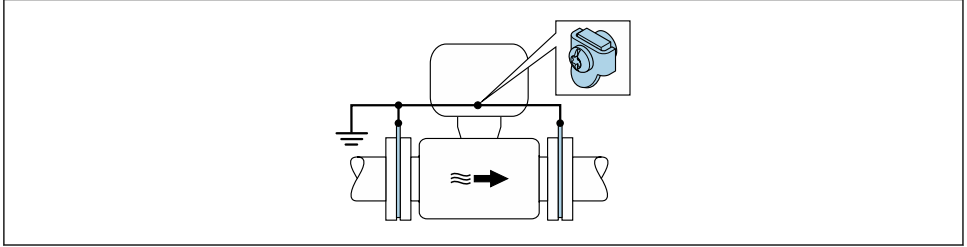
1. 通过接地电缆将两个传感器法兰连接至管道法兰，并接地。
2. 口径 $\text{DN} \leq 300$ (12")时：通过法兰螺丝将接地电缆直接安装在传感器的导电性法兰涂层上。
3. 口径 $\text{DN} \geq 350$ (14")时：将接地电缆直接安装在金属运输支架上。遵守螺纹紧固扭矩要求：参考《传感器简明操作指南》。
4. 将变送器或传感器接线盒连接至专用等电势接地端子上。

塑料管道或带绝缘内衬的管道

此连接方式还适用于：

- 通过非常规方法实现系统电势平衡
- 存在平衡电流

接地电缆	铜线，横截面积至少为 6 mm^2 (0.0093 in ²)
------	---



A0029339

7 通过接地端子和接地环实现系统电势平衡

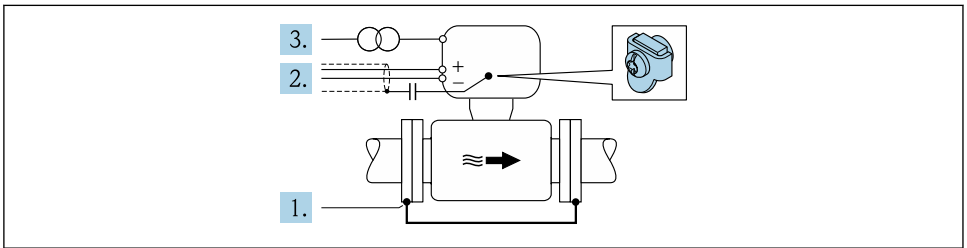
1. 通过接地电缆将接地环连接至接地端子上。
2. 将接地环连接至等电势接地端。

带阴极保护功能的管道

仅当完全满足下列两个条件时才能采用此连接方式：

- 不带内衬的金属管道，或带导电性内衬的管道
- 人员防护设备中内置阴极保护单元

接地电缆	铜线，横截面积至少为 6 mm^2 (0.0093 in ²)
------	---



A0029340

前提：在管道中安装传感器，确保电气绝缘。

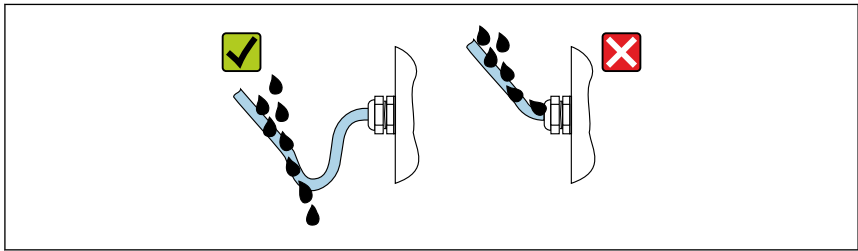
1. 通过接地电缆连接两个管道法兰。
2. 信号线屏蔽层连接至电容器。
3. 将测量设备连接至相对于保护性接地端处于正电位的电源(隔离变压器)。

5.5 确保防护等级

测量仪表满足 IP66/67, Type 4X (外壳)防护等级的所有要求。

为了确保 IP66/67, Type 4X (外壳)防护等级, 完成电气连接后请执行下列检查:

1. 检查并确保外壳密封圈洁净、且正确安装。
2. 如需要, 请擦干、清洁或更换密封圈。
3. 拧紧所有外壳螺丝和螺纹外壳盖。
4. 牢固拧紧缆塞。
5. 在接入电缆入口前, 电缆向下弯曲(“聚水器”), 确保水汽不会渗入至电缆入口中。
在接入电缆入口前, 电缆向下弯曲(“聚水器”), 确保水汽不会渗入至电缆入口中。



A0029278

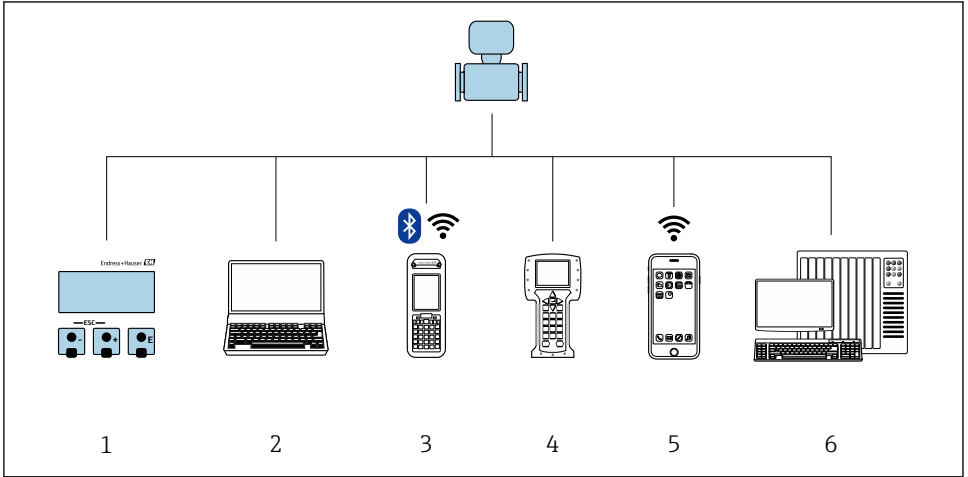
6. 将堵头安装在未使用的电缆入口中。

5.6 连接后检查

电缆或仪表是否完好无损(目视检查)?	<input type="checkbox"/>
电缆是否符合要求?	<input type="checkbox"/>
电缆是否已经完全消除应力?	<input type="checkbox"/>
所有缆塞是否均已安装、牢固拧紧和密封? 电缆是否成为“聚水器”→ 图 50?	<input type="checkbox"/>
是否正确建立等电势连接?	<input type="checkbox"/>

6 操作方式

6.1 操作方式概述

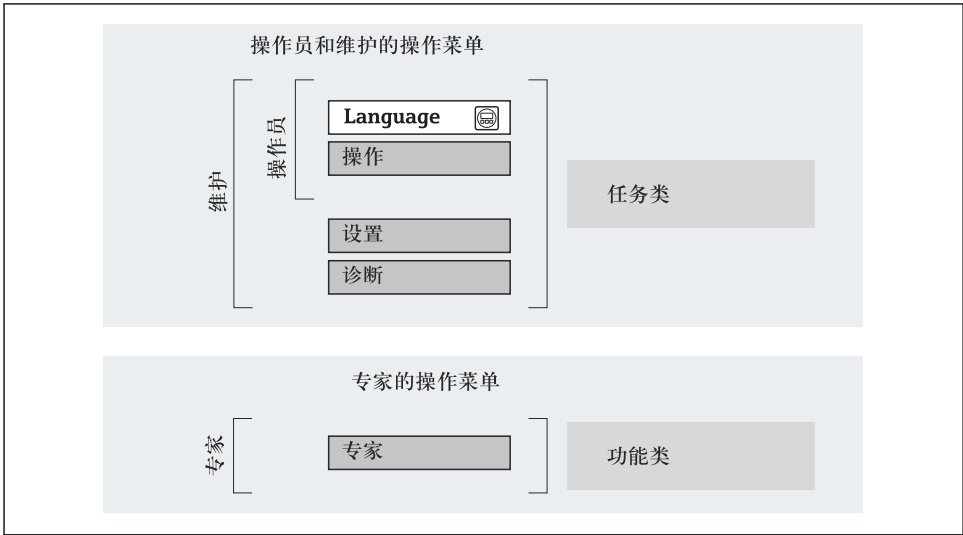


A0029295

- 1 现场操作，通过显示模块
- 2 计算机，带 Web 浏览器(例如：互联网浏览器)，或安装有调试工具(例如：FieldCare、DeviceCare、AMS 设备管理器、SIMATIC PDM)
- 3 Field Xpert SFX350 或 SFX370
- 4 475 手操器
- 5 移动手操器
- 6 控制系统(例如：PLC)

6.2 操作菜单的结构和功能

6.2.1 操作菜单结构



A0014058-ZH

图 8 操作菜单的结构示意图

6.2.2 操作原理

操作菜单的各个部分均针对特定用户角色(操作员、维护等)。针对设备生命周期内的典型任务设计每个用户角色。



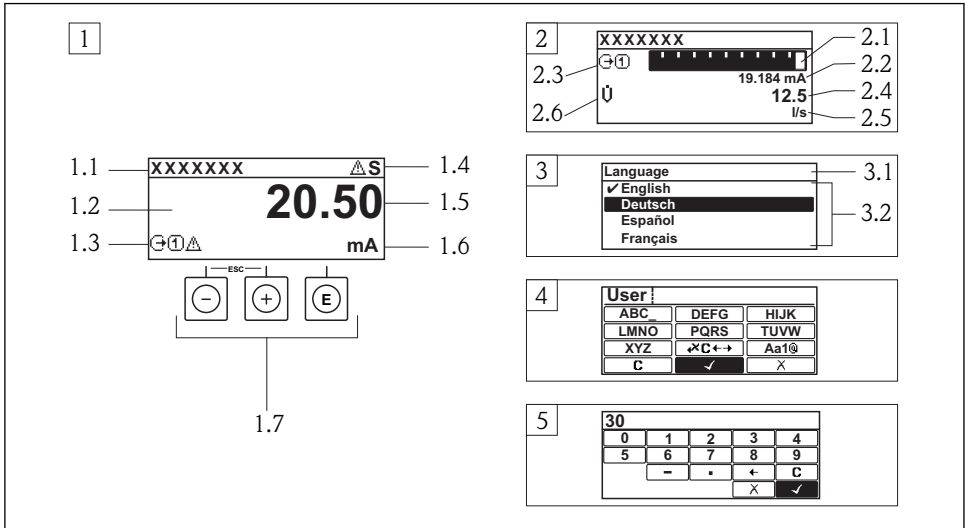
操作原理的详细信息请参考仪表的《操作手册》。



仅适用于 Proline Promass F、O、Q 和 X

在计量交接应用中，一旦仪表投用或被铅封，操作受限。

6.3 通过现场显示访问操作菜单



A0014013

- 1 测量值的操作显示, “1 个数值(最大字体)”
 - 1.1 设备位号
 - 1.2 测量值显示区(四行)
 - 1.3 测量值说明图标: 测量值类型、测量通道号、诊断图标
 - 1.4 状态区
 - 1.5 测量值
 - 1.6 测量值单位
 - 1.7 操作部件
- 2 测量值的操作显示, “1 个棒图+1 个数值”
 - 2.1 测量值 1 的棒图显示
 - 2.2 测量值 1, 带单位
 - 2.3 测量值 1 的说明图标: 测量值类型、测量通道号
 - 2.4 测量值 2
 - 2.5 测量值 2 的单位
 - 2.6 测量值 2 的说明图标: 测量值类型、测量通道号
- 3 菜单视图: 参数选择列表
 - 3.1 菜单路径和状态区
 - 3.2 菜单显示区: ✓为当前参数值
- 4 编辑视图: 文本编辑器, 带输入符
- 5 编辑视图: 数字编辑器, 带输入符

6.3.1 操作显示

测量值图标说明	状态区
<ul style="list-style-type: none"> ▪ 取决于仪表型号, 例如: <ul style="list-style-type: none"> - : 体积流量 - : 质量流量 - : 密度 - : 电导率 - : 温度 ▪ : 累积量 ▪ : 输出 ▪ : 输入 ▪ : 测量通道号¹⁾ ▪ 诊断响应²⁾ <ul style="list-style-type: none"> - : 报警 - : 警告 	<p>右上方的操作显示状态区中显示下列图标:</p> <ul style="list-style-type: none"> ▪ 状态信号 <ul style="list-style-type: none"> - F: 故障 - C: 功能检查 - S: 超出规范 - M: 需要维护 ▪ 诊断响应 <ul style="list-style-type: none"> - : 报警 - : 警告 ▪ : 锁定(硬件锁定)) ▪ : 允许通过远程操作通信。

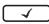
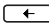
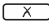
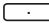
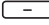
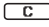
- 1) 多个测量通道中出现同一类型的测量变量时(累积量、输出等)。
 2) 显示测量变量相关的诊断事件。

6.3.2 菜单显示界面

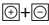
状态区	显示区
<p>右上方的菜单显示界面的状态区中显示下列图标:</p> <ul style="list-style-type: none"> ▪ 在子菜单中 <ul style="list-style-type: none"> - 直接输入参数访问密码(例如: 0022-1) - 存在诊断事件时, 显示诊断响应和状态信号 ▪ 在设置向导中 <ul style="list-style-type: none"> - 存在诊断事件时, 显示诊断响应和状态信号 	<ul style="list-style-type: none"> ▪ 菜单图标 <ul style="list-style-type: none"> - : 操作 - : 设置 - : 诊断 - : 专家 ▪ : 子菜单 ▪ : 设置向导 ▪ : 设置向导中的功能参数 ▪ : 参数被锁定






6.3.3 编辑显示界面

文本编辑器	修正图标()
确认选择。	清除所有输入的字符。
不改变, 退出输入。	右移一个输入位置。
清除所有输入的字符。	左移一个输入位置。
切换至修正工具选择。	删除输入位置左侧的一个字符。
切换 <ul style="list-style-type: none"> ▪ 大/小写字母切换 ▪ 输入数字 ▪ 输入特殊字符 	

数字编辑器	
 确认选择。	 左移一个输入位置。
 不改变, 退出输入。	 在输入位置处插入小数点。
 在输入位置处插入减号。	 清除所有输入的字符。

6.3.4 操作单元

按键和说明
<p> 回车键</p> <p>在操作显示界面中</p> <ul style="list-style-type: none"> 按下按键, 便捷地打开操作菜单。 按下按键, 并保持 2 s, 打开文本菜单。 <p>在菜单、子菜单中</p> <ul style="list-style-type: none"> 便捷地按下按键。 <ul style="list-style-type: none"> 打开所选菜单、子菜单或参数。 打开设置向导。 帮助文本打开时: <ul style="list-style-type: none"> 关闭参数帮助文本。 按下按键, 并保持 2 s。 <ul style="list-style-type: none"> 如需要, 打开参数功能的帮助文本。 <p>在设置向导中: 打开参数编辑视图。</p> <p>在文本和数字编辑器中:</p> <ul style="list-style-type: none"> 便捷地按下按键。 <ul style="list-style-type: none"> 打开所选功能组。 执行所选操作。 按下按键, 并保持 2 s: <ul style="list-style-type: none"> 确认编辑后的参数值。
<p> 减号键</p> <ul style="list-style-type: none"> 在菜单、子菜单中: 在选择列表中向上移动选择。 在设置向导中: 确认数值, 返回上一个参数。 在文本和数字编辑器中: 在输入符位置处左移一个位置(后退)。
<p> 加号键</p> <ul style="list-style-type: none"> 在菜单、子菜单中: 在选择列表中向下移动选择。 在设置向导中: 确认数值, 进入下一功能参数。 在文本和数字编辑器中: 在输入符位置处右移选择(前进)。
<p> 退出组合键(同时按下)</p> <p>在菜单、子菜单中</p> <ul style="list-style-type: none"> 便捷地按下按键。 <ul style="list-style-type: none"> 退出当前菜单, 进入更高级菜单。 帮助文本打开时, 关闭参数帮助文本。 按下按键, 并保持 2 s, 返回操作显示(主显示界面)。 <p>在设置向导中: 退出设置向导, 进入更高级菜单。</p> <p>在文本和数字编辑器中: 关闭文本或数字编辑器, 不更改。</p>
<p> 减号/回车组合键(同时按下)</p>

按键和说明
减小对比度(更亮设置)。
 +  加号/回车组合键(同时按下, 并保持)
增大对比度(变暗设置)。
 +  +  减号/加号/回车组合键(同时按下)
操作显示: 打开或关闭键盘锁定功能。

6.3.5 详细信息



下列内容的详细信息请参考仪表的《操作手册》。

- 查询帮助文本
- 用户角色及其访问权限
- 通过访问密码关闭写保护
- 打开和关闭键盘锁

6.4 通过调试工具访问操作菜单



通过 FieldCare 和 DeviceCare 调试工具访问操作菜单。参考仪表的《操作手册》。

6.5 通过 Web 服务器访问操作菜单



可以通过 Web 服务器访问操作菜单。参考仪表的《操作手册》。

7 系统集成



系统集成的详细信息请参考仪表的《操作手册》。

- 设备描述文件概述
 - 当前设备版本信息
 - 调试工具
- HART 通信测量变量
- 符合 HART 7 协议的 Burst 模式功能

8 调试

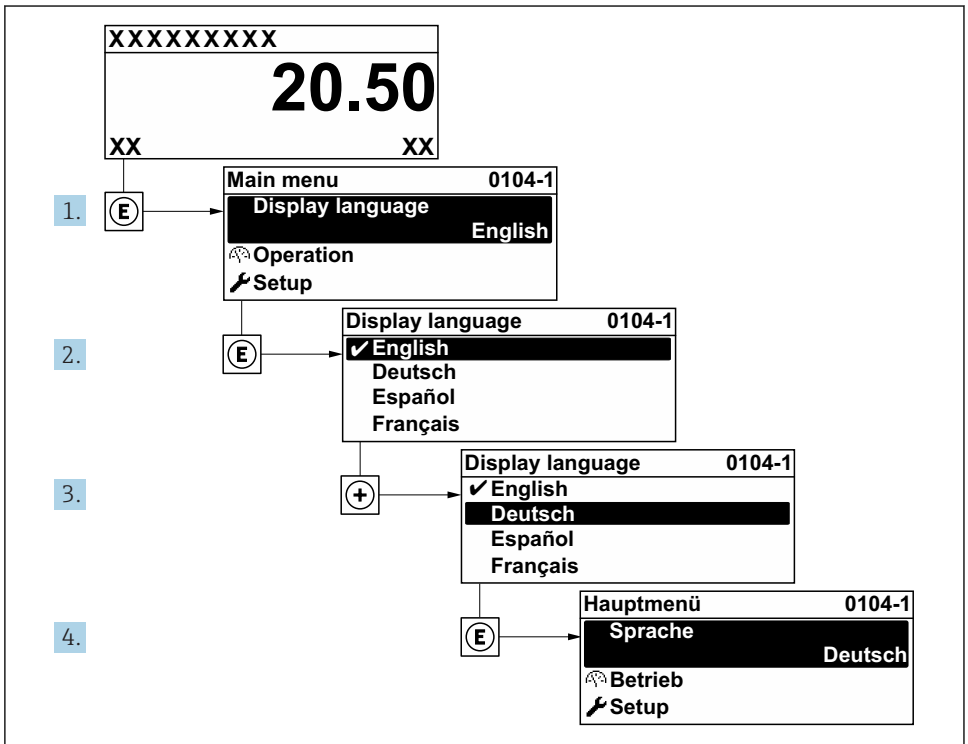
8.1 功能检查

调试测量仪表之前:

- ▶ 确保已完成安装后检查和连接后检查。
- “安装后检查”的检查列表 → 14
- “连接后检查”的检查列表 → 50

8.2 设置操作语言

工厂设置: 英文或订购的当地语言



A0029420

9 现场显示示意图

8.3 设置测量仪表

设置 菜单及其子菜单和设置向导用于测量仪表的快速调试。包含设置所需的所有功能参数，例如：测量参数或通信参数。



与仪表型号相关，不是每台仪表中都会出现所有子菜单和参数。不同的订货号有不同的选项。

实例：子菜单、设置向导	说明
系统单位	设置所有测量值的单位
介质选择	确定介质
电流输入	设置输入/输出类型
状态输入	
电流输出 1...n	
脉冲/频率/开关量输出 1...n	
继电器输出	
双脉冲输出	
显示	设置现场显示的显示格式
小流量切除	设置小流量切除
非满管检测	设置非满管检测和空管检测
高级设置	其他设置参数： <ul style="list-style-type: none"> ▪ 计算值 ▪ 传感器调整 ▪ 累加器 ▪ WLAN 设置 ▪ 数据备份 ▪ 管理

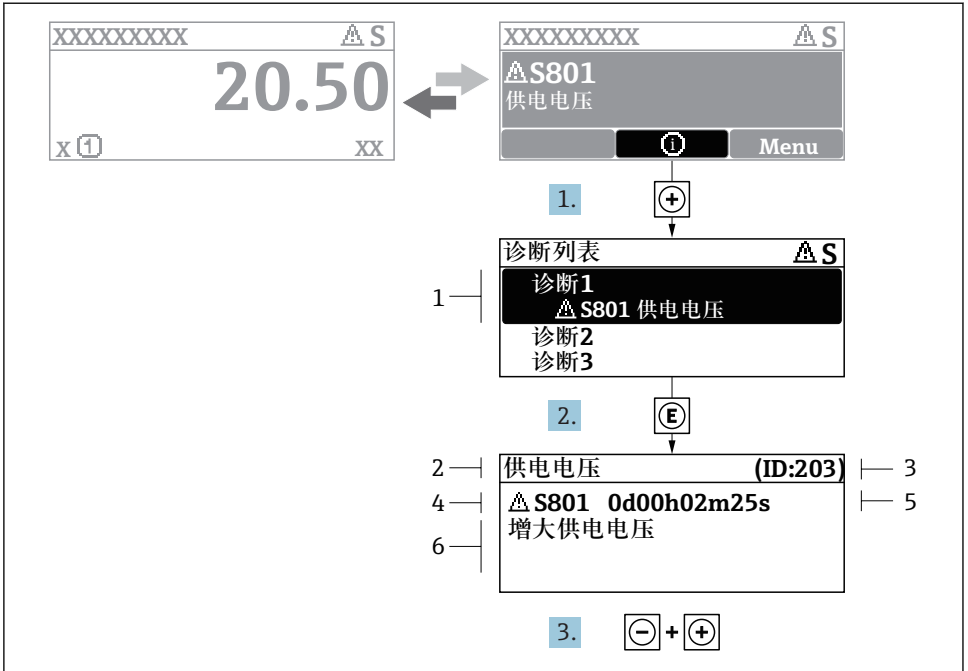
8.4 防止未经授权的保护设置



防止未经授权访问的写保护设置的详细信息请参考仪表的《操作手册》。

9 诊断信息

测量设备的自监控系统检测到的故障时，显示为诊断信息，与操作显示交替显示。可以在诊断信息中查看补救措施，包含重要故障信息。



A0029431-ZH

10 补救措施信息

- 1 诊断信息
- 2 短文本
- 3 服务号
- 4 带诊断代号的诊断事件
- 5 事件持续时间
- 6 补救措施

诊断信息的处置方法:

1. 按下 \oplus 键(①图标)。
 - ↳ 打开**诊断列表**子菜单。
2. 按下 \oplus 或 \ominus 键后按下 \ominus ，选择所需诊断事件。
 - ↳ 打开所选诊断事件的补救措施信息。
3. 同时按下 \ominus 键+ \oplus 键。
 - ↳ 关闭补救措施信息。

www.addresses.endress.com
